



РУССКИЙ

# РУКОВОДСТВО ПОЛЬЗОВАТЕЛЯ МЕДИАПРОИГРЫВАТЕЛЬ DIGITAL SIGNAGE (аппаратная часть)

Пожалуйста, внимательно прочитайте данное руководство перед началом работы с устройством и сохраните его для будущего использования.

МЕДИАПРОИГРЫВАТЕЛЬ DIGITAL SIGNAGE  
MP500

[www.lgsupersign.com](http://www.lgsupersign.com)  
[www.lg.com](http://www.lg.com)

# СОДЕРЖАНИЕ

Лицензии .....	3
Технические характеристики .....	4
Основные технические характеристики.....	4
Порты ввода/вывода .....	4
Описание системы .....	4
Комплектация .....	5
Комплектация .....	5
Дополнительные принадлежности.....	5
Наименование и функциональное назначение частей устройства .....	6
Вид спереди .....	6
Задняя панель .....	6
Как установить устройство на монитор .....	7
Модель **WS50.....	7
Модель **WX50MF.....	8
Разъем подключения кабелей ввода/вывода.....	9
Подключение монитора с помощью кабеля HDMI.....	10
Подсоединение/Отсоединение аудиоустройства HDMI в Windows.....	12
Подключение монитора с помощью кабеля DP .....	13
Соединение с несколькими мониторами.....	16
Ограничения ОС Microsoft Windows Embedded Standard.....	17
Вопросы и ответы (FAQs).....	17
Пакеты кодеков.....	19
Настройка сети .....	19

# Лицензии

Поддерживаемые лицензии могут отличаться в зависимости от модели.  
Дополнительная информация о лицензиях находится по адресу [www.lg.com](http://www.lg.com).



«HDMI», логотип «HDMI» и «High-Definition Multimedia Interface» являются товарными знаками или зарегистрированными товарными знаками компании HDMI Licensing LLC.

# Технические характеристики

## Внимание!

- В целях улучшения производительности технические характеристики изделий могут изменяться без предварительного уведомления.

## Основные технические характеристики

Размеры	260 мм (Ш) x 40,1 мм (В) x 275,9 мм (Г) (только комплект)		
Вес	2,08 кг (только комплект)		
ЦПУ	Процессор Intel® Celeron® P4500 (2 МБ кэш-память, 1,86 ГГц)		
	Процессор Intel® Core™ i5-520M (3 МБ кэш-память, 2,40 ГГц)		
Микросхема	Карта Mobile Intel® QM57 Express Chipset		
ОЗУ	DDR3 1333 тип SODIMM 2 ГБ		
Вспомогательное устройство хранения	SSD	8 G, 16 G, 32 G, 64 G	
Операционная система	Microsoft® Windows® Embedded Standard		
	Microsoft® Windows® Embedded Standard 7 E		
	Microsoft® Windows® Embedded Standard 7 P		

## Примечание

В случае SSD 8 ГБ Windows 7 не поддерживается.

## Порты ввода/вывода

Последовательный порт	Один внешний последовательный порт RS-232
Порт USB	Высокоскоростной порт USB 2.0, скорость 480 Мбит/с (x4)
Порт LAN (ЛВС)	Intel® 82577 Gigabit Ethernet PHY
Порт HDMI / DP	Intel® HD Graphics Controller
Mini PCIe	Поддерживается
Выход LINE OUT	Поддерживается

## Описание системы

Разрешение	Максимальное разрешение:	DP: 2560 x 1600 @60Hz HDMI: 1920 x 1200 @60Hz		
	Рекомендуемое разрешение	1920 x 1080 при 60 Гц		
Питание	Номинальное напряжение	100-240 В, ~переменный ток, 50 / 60 Гц, 1,8 А		
Состояние системы		Синхронизация (H/V)	Видео	Светодиод
	Обычный режим	Вкл./Вкл.	Активно	Вкл.
	Режим Глубокого сна (Настроено = Выкл.)	Выкл./Выкл.	Выкл.	Выкл.
Условия эксплуатации	Условия эксплуатации	от 5 °с до 40 °с	влажность	от 10 % до 80 %
	Условия хранения	от -20 °с до 60 °с	влажность	от 5 % до 95 %

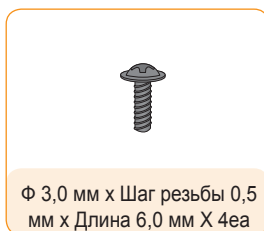
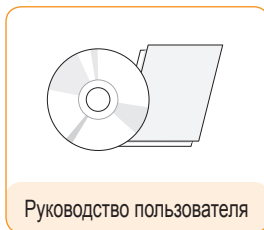
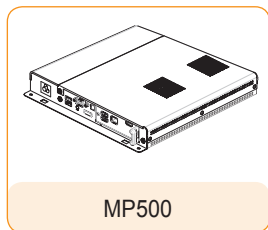
## Примечание

Поддерживаемое разрешение может отличаться в зависимости от мониторов.

# КОМПЛЕКТАЦИЯ

## Комплектация

Устройство MP500 поставляется со следующими компонентами. Убедитесь перед установкой, что эти компоненты входят в комплект поставки.



### **Внимание!**

- Устройство может отличаться от изображенного на рисунке. Некоторые принадлежности, входящие в комплект поставки, могут отличаться в зависимости от модели.
- В некоторых странах вместо кабеля питания может поставляться кабель Y-типа.
- Для обеспечения безопасности и продолжительного срока службы устройства используйте только фирменные детали. Гарантия не распространяется на повреждения или травмы, полученные в результате неправильного использования или использования неправильных аксессуаров.

## Дополнительные принадлежности

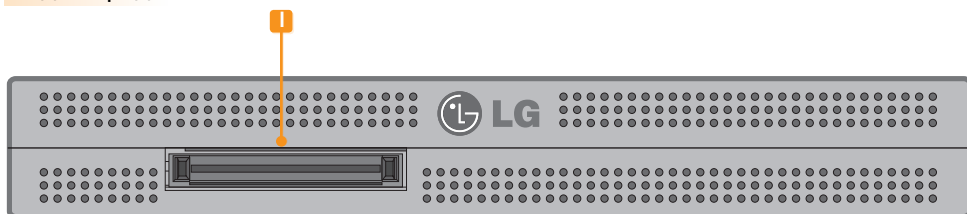
Следующие элементы поддерживаются устройством MP500, но в комплект поставки не входят.

Дополнительные принадлежности следует приобретать отдельно, по мере необходимости.

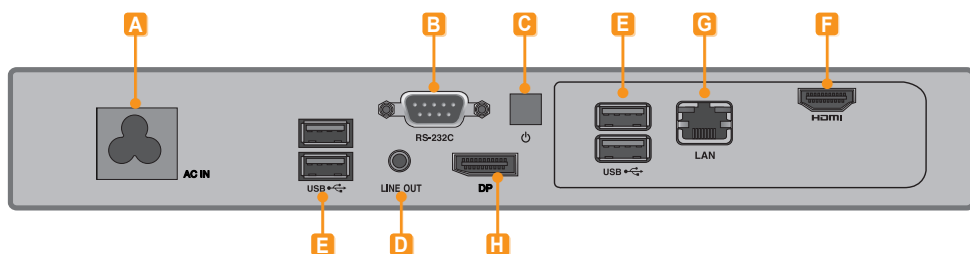
- Кабель HDMI, кабель DP, кабель LINE-OUT, кабель ЛВС, мышь, клавиатура.

# Наименование и функциональное назначение частей устройства

## Вид спереди



## Задняя панель



Номер	Назначение	Описание функции
<b>A</b>	Ввод кабеля питания	Подключение кабеля питания.
<b>B</b>	Выход RS-232C Out	Для кабеля Mini RS-232C.
<b>C</b>	Кнопка питания	Служит для включения MP500.
<b>D</b>	Разъем LINE-OUT	Подключение кабеля для передачи аналогового звукового сигнала.
<b>E</b>	Входной порт USB	Подключение USB-устройств: карты памяти, жесткого диска, привода для компакт-дисков, клавиатуры и мыши.
<b>F</b>	Выход HDMI Out	Подключение HDMI-совместимого монитора.
<b>G</b>	Разъем ЛВС	Подключение кабеля ЛВС.
<b>H</b>	Выходной разъем DP	Подсоединение кабеля к монитору с поддержкой DP.
<b>I</b>	Док-порт монитора	Служит для подключения MP500 к монитору.

# Как установить устройство на монитор

## Модель \*\*WS50

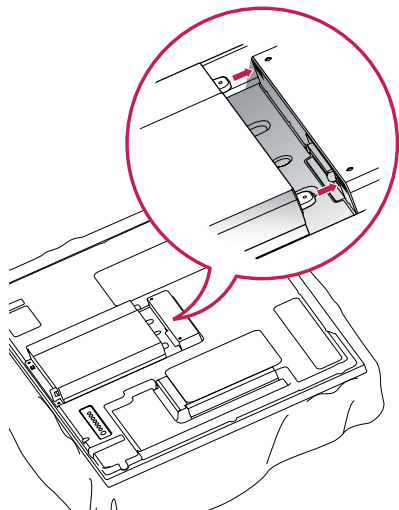
Для правильной работы медиапроигрывателя рекомендуется использовать принадлежности, входящие в комплект MP500, и следовать инструкциям по подключению устройства к монитору.

### ⚠ Внимание!

- Монитор, изображенный в схеме подключения медиапроигрывателя к монитору, может отличаться от имеющегося у пользователя.

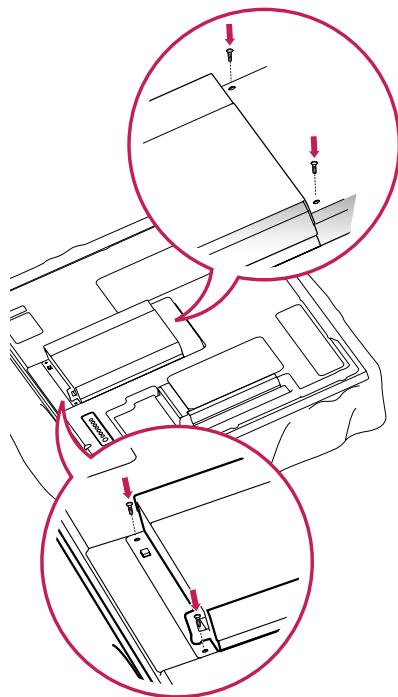
1

Постелите на стол мягкую ткань и положите устройство экраном вниз. Вставьте MP500 в отсек для установки.



2

Закрепите MP500 на устройстве с помощью четыре прилагаемых винтов.



### ⚠ Внимание!

- Остерегайтесь острых краев направляющих и держателя.
- Не закрепляйте продукт нестандартными винтами, это может привести к повреждению или падению продукта. LG Electronics не несет ответственности за происшествия, связанные с использованием нестандартных винтов.
- Не затягивайте винты с избыточной силой, т.к. это может привести к повреждению продукта и потере гарантии."

## Модель \*\*WX50MF

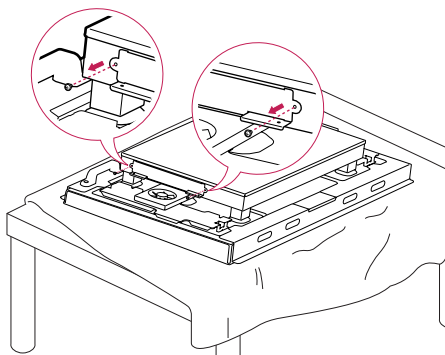
Для подключения MP500 к монитору рекомендуется использовать поставляемые с устройством компоненты с целью правильной эксплуатации.

### ⚠ Attention

- Монитор, изображенный в схеме подключения медиапроигрывателя к монитору, может отличаться от имеющегося у пользователя.

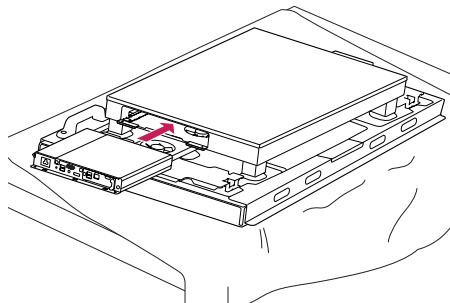
1

Постелите на стол мягкую ткань и положите устройство экраном вниз. Снимите крышку, открутив два винта, как показано на рисунке.



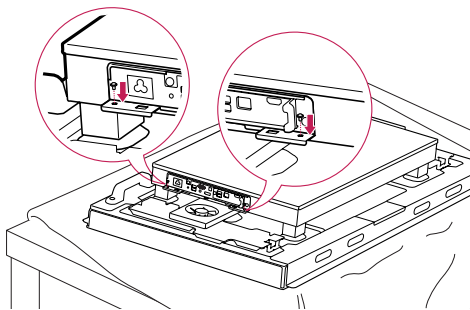
2

Вставьте MP500 в отсек для установки.



3

Закрепите MP500 на устройстве с помощью двух прилагаемых винтов.



### ⚠ Внимание!

- Остерегайтесь острых краев направляющих и держателя.
- Не закрепляйте продукт нестандартными винтами, это может привести к повреждению или падению продукта. LG Electronics не несет ответственности за происшествия, связанные с использованием нестандартных винтов.
- Не затягивайте винты с избыточной силой, т.к. это может привести к повреждению продукта и потере гарантии."

# Разъем подключения кабелей ввода/вывода

Для просмотра изображения на мониторе, не подключенном к док-порту устройства MP500, необходимо подключить MP500 к монитору с помощью кабеля HDMI или DP.

## **Внимание!**

- Кабели HDMI, DP, LINE-OUT и ЛВС не входят в базовую поставку. Поскольку они не предоставляются в комплекте с устройством, следует приобрести их самостоятельно.
- После подключения кабелей установите значение параметра SET ID (Установить ID) монитора, который должен подключаться к MP500.
- Для конфигурации параметра SET ID, обратитесь к руководству пользователя монитора.

## **Примечание**

При использовании программного обеспечения Диспетчер SuperSign:

- Значение SET ID (Установить ID) является уникальным номером для идентификации монитора. Номер можно выбрать от 1 до 25. Номер SET ID (Установить ID) позволяет программе Диспетчер SuperSign идентифицировать монитор.
- Чтобы подсоединить монитор непосредственно к MP500, значение SET ID (Установить ID) должно быть установлено на 1.
- Для использования программы Диспетчер SuperSign монитор, подсоединенный к MP5000, должен поддерживать протокол LG RS232C. Поддержка протокола LG RS232C позволяет регулировать различные функции монитора, таких как яркость и звук, с использованием программы Диспетчер SuperSign.

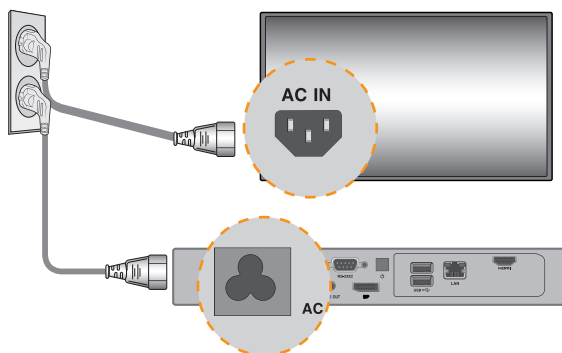
## Подключение монитора с помощью кабеля HDMI

Соединение по HDMI позволяет передавать видео и аудио сигналы по одному кабелю. Кабельное соединение HDMI не требует дополнительного входного аудиокабеля.

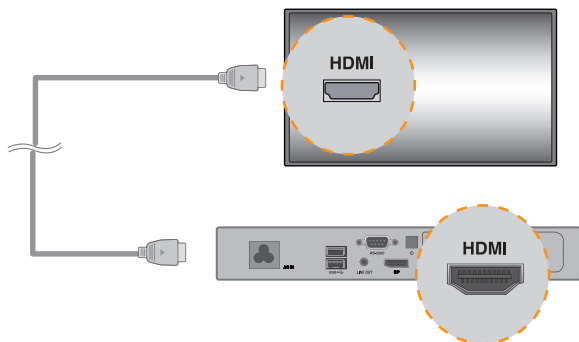
### ⚠ Внимание!

- Для подключения к устройству MP500 с помощью кабеля HDMI монитор должен иметь входной разъем HDMI.
- Для использования устройства HDMI следует выполнить подключение в Windows, операционной системе устройства MP500. Информацию о подключении и отключении аудиоустройства HDMI см. в разделе "Подключение и отключение аудиоустройства HDMI в Windows" этого документа.

- 1 Подсоедините соответствующие кабели питания к монитору и устройству MP500.

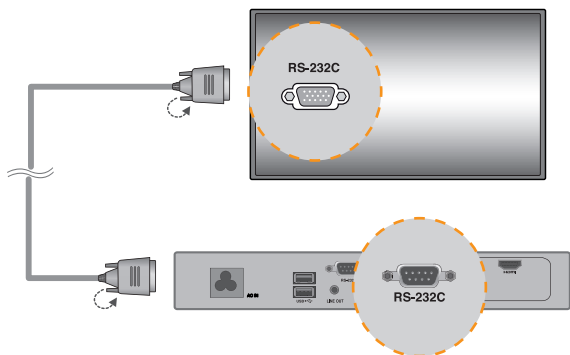


- 2 Подсоедините MP500 к монитору с помощью кабеля HDMI.



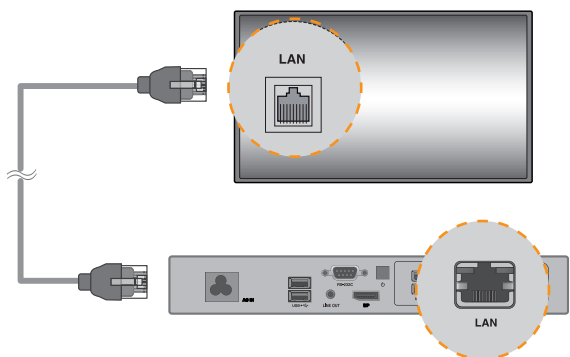
3

Соедините выходной разъем (OUT) устройства MP500 с входным разъемом (IN) монитора с помощью кабеля RS-232C.



4

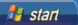
Подсоедините кабель ЛВС к устройству MP500



## Подсоединение/Отсоединение аудиоустройства HDMI в Windows

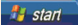
### Подсоединение аудиоустройства HDMI

Перейдите на рабочий стол монитора, подсоединенного к устройству MP500.

- 1 Щелкните на кнопке  в нижней левой части экрана.
- 2 Выберите **Пуск > Панель управления > Звуковые и аудио устройства > Аудио**.
- 3 Выберите **Воспроизведение звука > Intel(R) Display Audio аудиовыход 1** из списка и нажмите **ОК**.

### Отсоединение аудиоустройства HDMI

Перейдите на рабочий стол монитора, подсоединенного к устройству MP500.

- 1 Щелкните на кнопке  в нижней левой части экрана.
- 2 Выберите **Пуск > Панель управления > Звуковые и аудио устройства > Аудио**.
- 3 Выберите **Воспроизведение звука > Realtek HD Audio аудиовыход** из списка и щелкните на кнопке **ОК**.

## Подключение/Отключение аудиоустройства HDMI в Windows Embedded Standard 7 E, P

- 1 Выберите **Пуск > Панель управления > Аппаратное обеспечение и звук > Звук**.
- 2 Сначала щелкните вкладку **Воспроизведение**. Щелкните правой кнопкой мыши нужное Устройство HDMI или динамики и выберите **Установить** в качестве устройства по умолчанию, затем щелкните **ОК** для подключения аудиоустройства HDMI или выберите **"Отключить"** для отключения устройства.  
※ Для того чтобы сменить аудиоустройство необходимо перезагрузить компьютер.

#### **Внимание!**

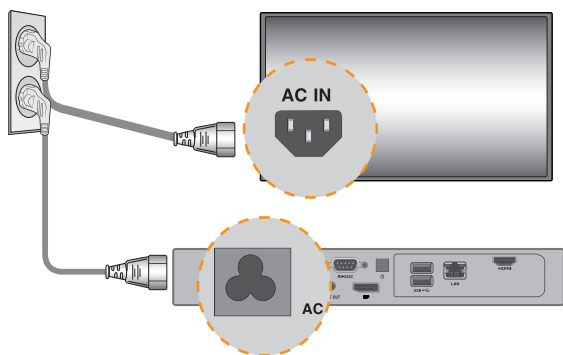
- При подключении или отключении аудиоустройства во время воспроизведения мультимедийного содержимого необходимо остановить воспроизведение и запустить его снова.
- Если кабель HDMI отключен от MP500, воспроизведение звука невозможно. Кроме того, при повторном подключении кабеля воспроизведение звука может начаться только через некоторое время.

## Подключение монитора с помощью кабеля DP

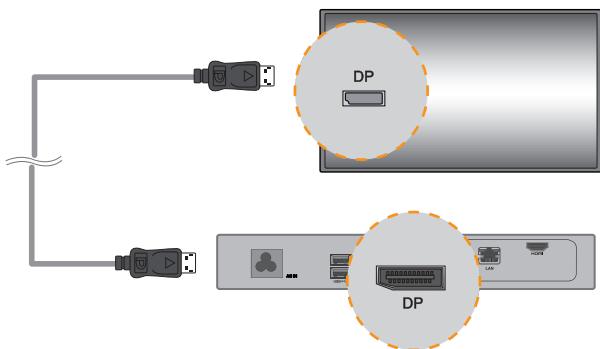
### ⚠ Внимание!

- Чтобы установить соединение DP, монитор, подключаемый к MP500, должен поддерживать входной разъем DP.

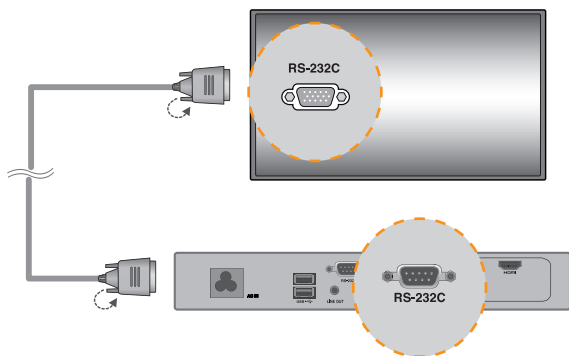
- 1 Подсоедините соответствующие кабели питания к монитору и устройству MP500.



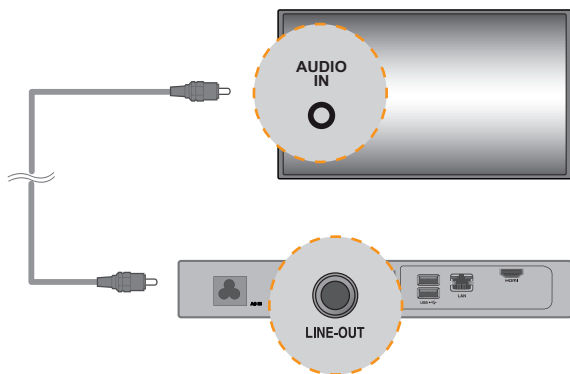
- 2 Подключение MP500 к монитору с помощью кабеля DP.



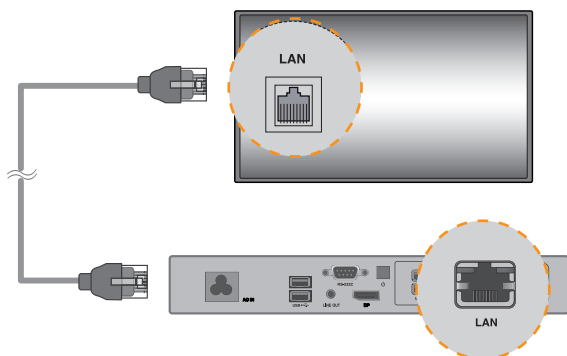
- 3 Подключите MP500 к входному разъему (IN) монитора с помощью кабеля RS-232C.



- 4 Подключите MP500 к монитору с помощью кабеля LINE-OUT.



5 Подсоедините кабель ЛВС к устройству MP500



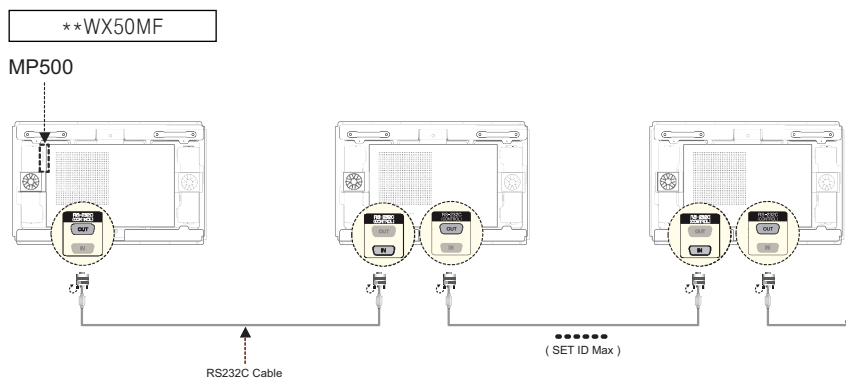
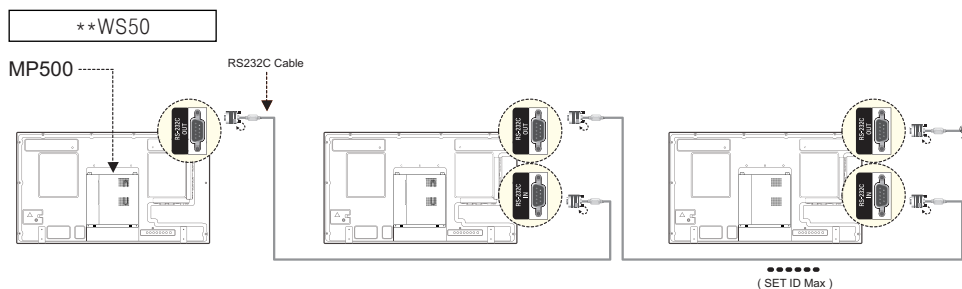
**Внимание!**

- MP500 распределяет выход видеосигналов в следующем порядке: DP → HDMI. При одновременном подсоединении нескольких кабелей и включении устройства выходной видеосигнал распределяется аналогичным образом.
- Вывод видеосигнала DP и HDMI начинает работать при включении устройства после подключения кабеля или полной перезагрузки операционной системы.
- Данное устройство не поддерживает двойной режим работы, когда DP можно переключать с HDMI на DVI. Его можно использовать только для выходного сигнала DP.
- Порт Display port (DP) устройства MP500 не поддерживает цифровой аудиовыход. Рекомендуется использовать порт с выходным кабелем Line-out для вывода аналогового звукового сигнала.

## Соединение с несколькими мониторами

К одному устройству MP500 можно подключить несколько мониторов. (максимальное количество подключаемых мониторов зависит от типа мониторов). Для подключения нескольких мониторов необходимо включить режим видеостены.

- 1 Соедините выходной порт RS-232C устройства MP500 с входным портом RS-232C первого монитора (SET ID 1).
- 2 Соедините оставшиеся мониторы кабелем RS-232C (соблюдайте порядок входных и выходных портов).



### ⚠ Внимание!

- При одновременном подключении нескольких мониторов могут потребоваться дополнительные кабели RS-232C.
- С помощью кабеля HDMI или DP подключить несколько мониторов невозможно.
- Максимальное значение SET ID (Установить ID) можно найти в руководстве пользователя.

# Ограничения ОС Microsoft Windows Embedded Standard

Ниже перечислены возможные ошибки, которые могут возникнуть вследствие внутренних ограничений ОС Microsoft Windows Embedded Standard, являющейся операционной системой Проигрывателя SuperSign.

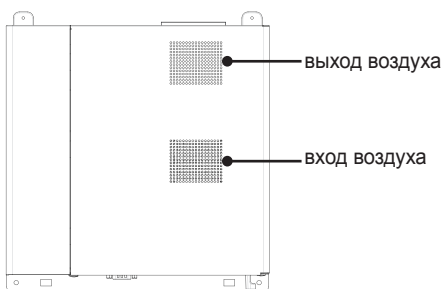
- При нажатии клавиш Alt+Enter в окне DOS текст не на английском языке может отображаться неправильно.
- При использовании функции "Сохранить как" в окне "Печать", название окна меню отображается на английском языке.
- При переходе к пунктам подменю (например, на Панели управления) вы можете обнаружить, что некоторые из них приведены на английском языке. Это относится, в частности, к пунктам Гипертерминал, Настройка языка и региональных стандартов, Менеджер устройств.

## Вопросы и ответы (FAQs)

Вопрос	Ответ
Откуда можно загрузить файл драйвера?	Этот файл можно взять на веб-сайте поддержки SuperSign ( <a href="http://www.lgsupersign.com">http://www.lgsupersign.com</a> ).
Где можно получить антивирусную программу?	Этот медиапроигрыватель поставляется в пакете только с программой для ОС Windows. Приобретайте антивирусную программу отдельно.
Разрешение экрана недостаточно велико.	Проверьте, правильно ли установлено разрешение экрана в Windows.
Края изображения обрезаны.	В некоторых режимах необходимо установить вход монитора в режим ПК. Дополнительную информацию можно найти в руководстве пользователя к вашему монитору.

### ▲ Внимание!

- Правильно отключайте устройство, используя меню "Пуск" ОС Windows. Другие способы отключения могут привести к ошибкам, связанным с потерей данных, что может привести к повреждению продукта.
- Предохраняйте отверстия для входа/выхода воздуха в верхней части продукта от засорения пылью и инородными материалами и не допускайте налипания мусора на вентилятор. В противном случае в работе устройства могут возникнуть неполадки.
- Старайтесь не использовать продукт в условиях закрытого пространства, препятствующего проходу воздуха. В противном случае температура продукта может повыситься, что препятствует нормальной работе устройства и ведет к сокращению срока его службы.
- Использование преобразователей, таких как адаптер DP-HDMI и кабель HDMI-DVI, может вызвать проблемы с совместимостью.
- При подключении устройства MP500 к мониторам \*\*WS50 или \*\*WX50MF через док-порт монитора установите вход монитора в режим SuperSign.
- При подключении/отключении устройства MP500 к монитору через док-порт убедитесь, что кабели питания монитора и устройства MP500 отключены.
- Подключение через док-порт поддерживают следующие мониторы.  
\*\*WS50 (LG Electronics)  
\*\*WX50MF (LG Electronics)
- Перед перемещением или установкой продукта сначала отключите кабель питания. Несоблюдение этого правила может привести к поражению электрическим током.
- При подключении устройства MP500 через док-порт монитора и использовании функции Factory Reset (Заводские настройки) убедитесь, что устройство MP500 перезагрузилось.
- Во время работы не трогайте отверстия для входа/выхода воздуха. Это может привести к ожогам.



# Пакеты кодеков

Требуется установить кодеки, необходимые для воспроизведения видеофайлов. Для воспроизведения видеофайлов могут потребоваться различные кодеки. Вебсайты для загрузки пакетов кодеков указаны ниже:

- <http://www.codecguide.com>
- <http://shark007.net>
- <http://www.free-codecs.com>

## Примечание

- Указанные выше веб-сайты не связаны с LG Electronics и могут измениться.
- Посетите эти веб-сайты для получения сведений о лицензии на кодеки.
- Перед установкой пакета кодеков убедитесь, что в состав пакета включены кодеки, необходимые для воспроизведения нужного содержимого.
- Избегайте многократной установки пакетов кодеков.
- Перед установкой пакета кодеков удалите предыдущий пакет.

# Настройка сети

Существуют различные способы подключения сети, выбор зависит от используемого провайдера или поставщика услуг Интернет.

## Внимание!

- Используйте стандартный кабель ЛВС (CAT5 или выше с разъемом RJ45). LG Electronics не несет ответственности за разрыв Интернет-соединения из-за проблем и неполадок, связанных с другими подключенными устройствами. LG Electronics не несет ответственности за проблемы, связанные с подключением к Интернету.



Перед началом работы с устройством внимательно прочитайте раздел "Важные сведения о мерах предосторожности".

Держите Руководство пользователя на компакт-диске под рукой, для того, чтобы обращаться к нему в дальнейшем.

Наименование модели и серийный номер расположен сзади и на одной из сторон изделия. Запишите их ниже, потому что они понадобятся при возникновении необходимости в обслуживании.

МОДЕЛЬ \_\_\_\_\_

СЕРИЙНЫЙ  
НОМЕР \_\_\_\_\_

**ПРЕДУПРЕЖДЕНИЕ** - Это продукт класса А. Данный продукт может стать причиной радиопомех в домашней обстановке. В этом случае следует принять необходимые меры.

При **ВКЛЮЧЕНИИ** и **ВЫКЛЮЧЕНИИ** устройство издает шум.