



РУКОВОДСТВО пользователя

Портативная МИНИСИСТЕМА

РУССКИЙ

УКРАЇНСЬКА

КАЗАҚ ТІЛІ

ENGLISH

Пожалуйста, внимательно прочтите данное руководство перед началом эксплуатации и сохраните его для дальнейшего использования.

OM6540



MFL68523746

www.lg.com

Информация по технике безопасности

1

Начало работы



ВНИМАНИЕ

Не открывать, опасность удара электрическим током

ВНИМАНИЕ: ВО ИЗБЕЖАНИЕ ПОРАЖЕНИЯ ЭЛЕКТРИЧЕСКИМ ТОКОМ НЕ СНИМАЙТЕ КОРПУС (ИЛИ ЗАДНЮЮ ЧАСТЬ). ЗАПРЕЩАЕТСЯ САМОСТОЯТЕЛЬНЫЙ РЕМОНТ ДЕТАЛЕЙ. ОБРАТИТЕСЬ В СЛУЖБУ СЕРВИСА.



Символ молнии в треугольнике означает, что в корпусе находятся неизолированные детали под напряжением, представляющие опасность поражения электрическим током.



Восклицательный знак в треугольнике обращает внимание пользователя на наличие важной информации по использованию (ремонту) в сопроводительной документации к устройству.

ВНИМАНИЕ: НЕ ПОДВЕРГАЙТЕ УСТРОЙСТВО ВОЗДЕЙСТВИЮ ВЛАГИ ВО ИЗБЕЖАНИЕ ПОЖАРА ИЛИ ПОРАЖЕНИЯ ЭЛЕКТРИЧЕСКИМ ТОКОМ.

ВНИМАНИЕ: Запрещается устанавливать устройство в ограниченном пространстве, например, в книжном шкафу и т.п.

ВНИМАНИЕ: Не допускается попадание капель или брызг воды на устройство. Не располагайте на устройстве предметы, наполненные водой (например, вазы).

ВНИМАНИЕ: Не допускается перекрытие вентиляционных отверстий. Установка аппаратуры должна производиться в соответствии с инструкциями изготовителя.

Прорези и отверстия в корпусе предназначены для вентиляции, обеспечивающей надлежащие рабочие условия и предохраняющей от перегрева. Категорически не допускается перекрытие отверстий за счет размещения аппаратуры на кровати, диване, ковре или других аналогичных поверхностях. Не допускается размещение аппаратуры во встроенной мебели наподобие книжного шкафа или стойки за исключением обеспечения надлежащей вентиляции или прямых указаний изготовителя.

МЕРЫ ПРЕДОСТОРОЖНОСТИ, связанные со шнуром питания

Для большинства приборов рекомендуется размещение на отдельной электрической цепи. То есть на цепи с одной розеткой, питающей исключительно данное устройство и не имеющей дополнительных розеток или разветвлений. См. страницу технических параметров данного руководства пользователя. Не перегружайте стенные розетки. Перегруженные, поврежденные, неплотно закрепленные стенные розетки, удлинители, потертые шнуры питания, провода с поврежденной или растрескавшейся изоляцией могут представлять опасность. Любой из перечисленных фактов может стать причиной поражения электрическим током или пожара. Периодически проверяйте состояние шнура устройства. При наличии следов повреждения пользование устройством необходимо прекратить, шнур отсоединить и обратиться за его заменой в авторизованный сервисный центр. Избегайте механического воздействия на шнур питания: скручивания, сгибания, защемления дверью, частого наступания. Обращайте особое внимание на разъемы, стенные розетки и места выхода шнура из устройства. Разъем электропитания является отсоединяющим устройством. В случае чрезвычайной ситуации разъем электропитания должен быть легко доступен.

Устройство оборудовано переносной батареей или аккумулятором.

Безопасный способ извлечь батарею или аккумуляторы из оборудования: Извлеките старую батарею или аккумулятор, при сборке повторите действия в обратном порядке. Для предотвращения загрязнения окружающей среды и возможного нанесения вреда людям и животным старые батареи или аккумулятор необходимо поместить в соответствующие контейнеры на пунктах сбора мусора. Не выбрасывайте батареи или аккумуляторы вместе с другим мусором. Рекомендуется использовать местные бесплатные службы по утилизации батарей и аккумуляторов. Аккумулятор не следует подвергать воздействию тепла, например, воздействию прямого солнечного света, огня и подобных источников.

Утилизация старого оборудования



1. Символ перечеркнутого мусорного бака свидетельствует о том, что изделие подпадает под действие Европейской Директивы 2002/96/ЕС.
2. Все электрические и электронные изделия должны быть утилизированы отдельно от бытовых отходов через специальные пункты сбора, обозначенные властями.
3. Правильная утилизация старого оборудования предотвратит возможное отрицательное воздействие на окружающую среду и здоровье человека.
4. Более подробную информацию об утилизации старого оборудования можно получить в городской администрации, службе по утилизации отходов или магазине, где было куплено изделие.

Утилизация старых батарей и аккумуляторов



1. Символ на батарее или аккумуляторе, изображающий перечеркнутое мусорное ведро на колесах, означает, что на изделие распространяется Директива 2006/66/ЕС.
2. Данный символ может быть совмещен со значком химического элемента: ртути (Hg), кадмия (Cd) или свинца (Pb), если батарея содержит более 0,0005% ртути, 0,002% кадмия или 0,004% свинца.
3. Все аккумуляторы и батареи следует утилизировать отдельно от бытового мусора, в специальных местах сбора, назначенных правительственными или местными органами власти.
4. Правильная утилизация старых батарей и аккумуляторов поможет предотвратить потенциально вредное воздействие на окружающую среду и здоровье человека.
5. Для получения более подробных сведений об утилизации батарей и аккумуляторов обратитесь в администрацию города, службу, занимающуюся утилизацией или в магазин, где был приобретен продукт.

Содержание

1 Начало работы

- 2 Информация по технике безопасности
- 6 Уникальные характеристики
- 6 Дополнительные принадлежности
- 7 Требования к воспроизводимым файлам
- 7 – Требования к музыкальным файлам
- 7 – Совместимые USB-устройства
- 7 – Требования к USB-устройству
- 8 Пульт ДУ
- 10 Передняя панель
- 12 Задняя панель
- 13 Используйте штатив

2 Подключение

- 15 Подключение дополнительного оборудования
- 15 – Подключение к гнездам AUX IN
- 15 – Подключение к разъему PORT. IN (вход для портативных устройств)
- 16 – Подключение USB
- 16 – Подключение антенны

3 Эксплуатация

- 17 Основные операции
- 17 – Поиск папки
- 18 – Удаление файла MP3/WMA
- 18 – Воспроизведение в режиме AUTO DJ
- 19 – Программирование воспроизведения
- 19 – Удаление запрограммированного списка
- 20 – LG Sound Sync (Синхронизация звука)
- 20 – Включение АВТОМАТИЧЕСКОГО РЕЖИМА ПИТАНИЯ
- 21 – Изменение автоматической функции
- 21 Использование беспроводной технологии Bluetooth
- 21 – Прослушивание музыки, хранящейся на устройствах Bluetooth
- 23 – Использование приложения Bluetooth
- 25 Работа радио
- 25 – Прослушивание радио
- 25 – Улучшить качество FM приёма
- 25 – Предварительная установка радиостанций
- 25 – Удаление всех выбранных станций
- 26 Другие операции
- 26 – Временное выключение звука
- 26 – Отображение информации (ID3 TAG)
- 26 – Демонстрационный режим
- 26 – Использование микрофона
- 27 – Включение и выключение освещения динамика
- 28 Настройка звука
- 28 – Выбор режима объёмного звучания
- 28 – Настройка режима USER EQ
- 29 Установка времени
- 29 – Настройка часов с помощью приложения “LG Bluetooth Remote”
- 29 – Использование проигрывателя в качестве будильника
- 30 – Установка таймера отключения

- 30 – Регулятор яркости
- 30 – Автоматическое отключение питания

4 Поиск и устранение неисправностей

- 31 Поиск и устранение неисправностей

5 Приложение

- 32 Общие характеристики
- 33 Техническое обслуживание
- 33 – Доставка устройства
- 33 Товарные знаки и лицензии

1

2

3

4

5

Уникальные характеристики

1

Начало работы

Bluetooth

Прослушивание музыки с Bluetooth-устройства.

Разъём Portable In (вход для портативных устройств)

Прослушивание музыки с портативного устройства. (MP3-плеера, ноутбука и т.п.)

LG Sound Sync

Данная функция позволяет регулировать уровень громкости с пульта ДУ телевизора LG, совместимого с функцией LG Sound sync.

LG Bluetooth Remote

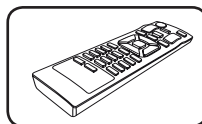
Вы можете управлять этим устройством по Bluetooth с вашего телефона на ОС Android. Это устройство и ваш телефон должны быть соединены через Bluetooth. Зайдите на "Google Android Market (Google Play Store)" или воспользуйтесь QR-кодом, приведенным ниже, для поиска приложения "LG Bluetooth Remote". Для получения более подробной информации см. страницы 23-24.



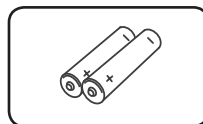
(ОС Android)

Дополнительные принадлежности

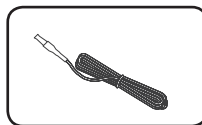
Проверьте наличие принадлежностей и ознакомьтесь с ними.



Пульт дистанционного управления (1 шт.)



Элементы питания (2 шт.)



Антенна FM (1 шт.)

Требования к воспроизводимым файлам

Требования к музыкальным файлам

Совместимость файлов формата MP3/WMA с данным аппаратом ограничивается следующими характеристиками:

- Расширения файлов: ".mp3"/ ".wma"
- Частота дискретизации: в пределах 32-48 кГц (MP3), в пределах 32-48 кГц (WMA)
- Скорость передачи данных: в пределах 32-320 Кбит/с (MP3), в пределах 40-192 Кбит/с (WMA)
- Максимальное количество файлов: до 999
- Максимальное количество папок : до 99

Совместимые USB-устройства

- MP3-плеер: MP3-плеер типа флэш-накопителя.
- USB флэш-накопитель:
Устройства с поддержкой стандарта USB2.0 или USB1.1.
- Функция USB данного аппарата поддерживает не все USB-устройства.

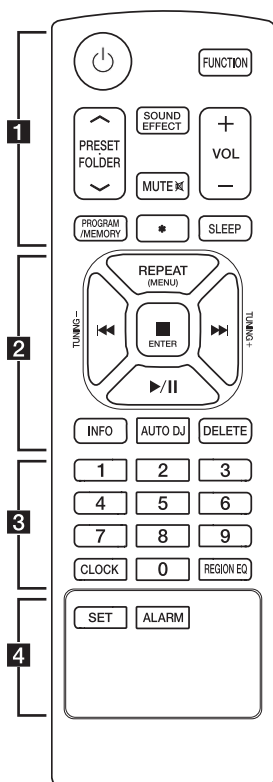
Требования к USB-устройству

- Устройства, требующие установки дополнительных программ для подключения к компьютеру, не поддерживаются.
- Не извлекайте USB-устройство во время его работы.
- Для больших по ёмкости USB-устройств для поиска может потребоваться больше времени, чем несколько минут.
- Во избежание потери данных производите резервное копирование всех данных.
- Если используется удлинительный USB-кабель или USB-концентратор, то USB-устройство не распознаётся.
- Файловая система NTFS не поддерживается. (Поддерживаются только файловые системы FAT 16/32.)
- Данное устройство не поддерживается, если общее количество файлов равно или превышает 1000.
- Внешние жесткие диски, устройства считывания карт памяти, устройства с кодовой защитой и жесткие USB-диски не поддерживаются.
- USB-порт аппарата нельзя подключать к компьютеру. Аппарат не может использоваться для хранения информации.
- Некоторые флэш-накопители USB могут не работать с данным аппаратом.

Пульт ДУ

1

Начало работы



• • • • • • • • **1** • • • • • • • •

⏻ (Питание) : Включение (ON) или выключение (OFF) аппарата.

FUNCTION : Выбор функции и источника входящего сигнала.

PRESET-FOLDER \wedge/V :

- Поиск нужной папки с файлами MP3/WMA. Во время воспроизведения USB, на котором файлы MP3/WMA расположены в нескольких папках, нажмите **PRESET-FOLDER \wedge/V** , чтобы выбрать папку, музыку с которой вы хотите воспроизвести.
- Выбор заранее установленного номера настроенной радиостанции.

SOUND EFFECT : Выбор звуковых эффектов.

MUTE \times : Отключение звука.

VOL +/- : Регулировка уровня громкости динамика.

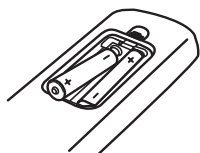
PROGRAM/MEMORY :

- Настраивает и запоминает радиостанции.
- Создание плейлиста, который вы хотите прослушать.

***** : Данная кнопка недоступна для любой функции.

SLEEP : Автоматическое выключение системы в заданное время.
(Диммер: яркость экрана дисплея снизится наполовину.)

Установка батареек



Снимите крышку батарейного отсека на задней панели пульта ДУ и установите две батарейки (типоразмера AAA) с соблюдением полярности \oplus и \ominus .

• • • • • **2** • • • • •

REPEAT (MENU) : Повторное воспроизведение файлов или воспроизведение в случайном порядке.

TUNING-/+ : Выбор радиостанций.

◀◀/▶▶ :

- Быстрая перемотка назад или вперёд.
- Поиск фрагмента в файле.

■ ENTER :

- Остановка воспроизведения.
- Отмена DELETE (удаления).

▶/|| :

- Запуск и временный останов воспроизведения.

INFO : Выдаёт информацию о МУЗЫКА . В состав MP3 файла часто входит ID3-тег. В тэгах заложена информация о названии, исполнителе, альбоме или времени создания.

AUTO DJ : Выбирает режим AUTO DJ. (Подробнее см. на стр. 18.)

DELETE :

- Удаление файлов MP3/WMA.
- Удаляет песню из запрограммированного списка воспроизведения.

• • • • • **3** • • • • •

Кнопки с цифрами от **0** до **9** : Выбор пронумерованных файлов или установленного номера.

CLOCK : Установка и проверка времени.

REGION EQ : Выбор звуковых эффектов.

• • • • • **4** • • • • •

SET : Подтверждение установки.

ALARM : при помощи функции ALARM вы можете включать USB и TUNER в любое желаемое время.

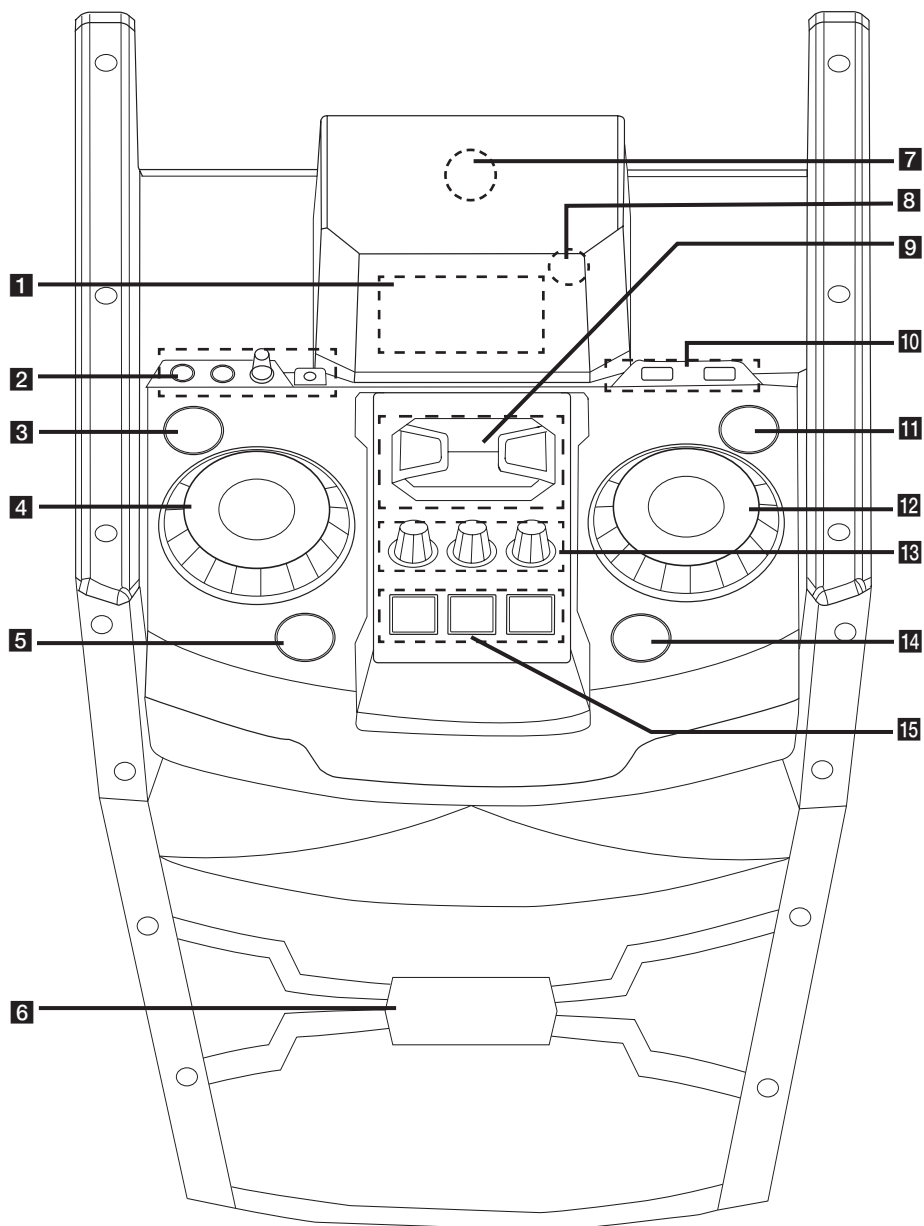
1

Начало работы

Передняя панель

1

Начало работы



1 Окно дисплея

2 Гнездо MIC для микрофона 1/2

Громкость микрофона

Разъем для портативных устройств

3  / I (Питание)

4 MASTER VOLUME

Настройка уровня громкости динамика.

5 AUTO DJ

Выбор режима AUTO DJ. (Подробнее см. на стр. 18.)

6 X-FLASH LED

Светодиодная подсветка X-FLASH

7 

Функция NFC позволяет установить и открыть приложение LGBluetooth Remote на телефоне с функцией NFC.

8 Приемник дистанционного управления

9 >||

Запуск воспроизведения или пауза.



Останов воспроизведения или отмена функции.

I<< / >>I

- Быстрый переход к предыдущему или следующему файлу.

- Поиск фрагмента в файле.

10 Разъем для USB (1/2)

Вы можете воспроизводить файлы, подключив USB устройство.

11 REPEAT

Повторное воспроизведение файлов или воспроизведение в случайном порядке.

12 FILE SEARCH

Поиск фрагмента в файле.

13 BASS/MIDDLE/TREBLE

Регулирует уровень звука при настройке USER EQ.

14 BASS BLAST

Напрямую выбирает функцию BASS BLAST или BYPASS.

15 FUNCTION

Выбор функции и источника входящего сигнала.

USER EQ/DEMO

- Управляет регистратором звука.

- Показывает деморолик.

X-FLASH/SET

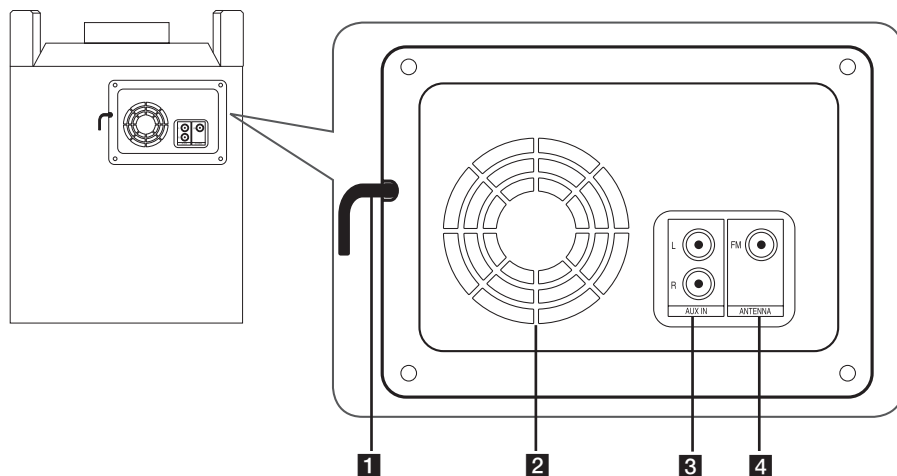
- Выбирает режим X-FLASH.

- Подтверждение установки.

Задняя панель

1

Начало работы



- 1 Кабель питания
- 2 Вентиляционное отверстие
- 3 Вход **AUX IN** разъёмы (L/R)
- 4 Разъем для **антенны (FM)**

Используйте штатив

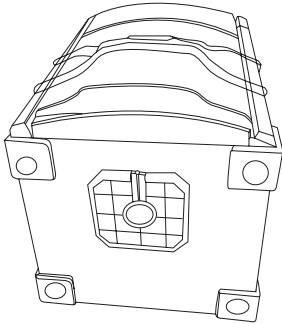
Основной блок может быть закреплен на штативе.

Штатив не обязательно покупать.

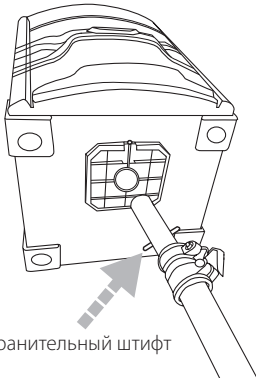
! Осторожно

- Выдвиньте ножки штатива как можно дальше и прочно затяните винты.
- Перед подключением к устройству необходимо надежно закрепить штатив, чтобы он не шатался.

1. Поставьте блок для присоединения к штативу.



2. После установки штатива вставьте его верхнюю часть в отверстие под устройством.

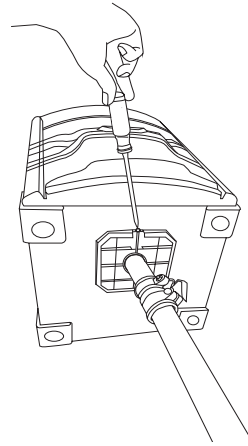


Предохранительный штифт

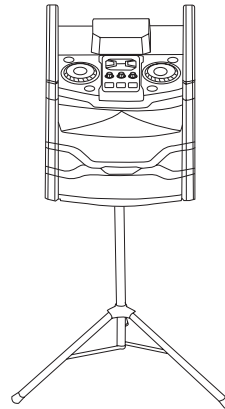
! Осторожно

Используйте фиксатор безопасности для постоянной фиксации центральной стойки.

3. Прикрепите блок к штативу с помощью винта. Затяните винт под устройством.



4. Аккуратно установите штатив вертикально. Когда вы ставите треногу с устройством в вертикальное положение, придерживайте основание устройства во избежание его опрокидывания.

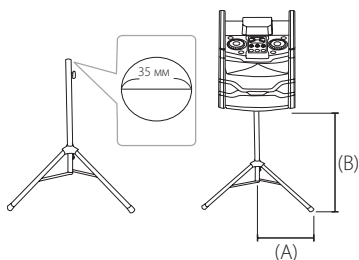


1

Начало работы

! Примечание

- Если вы используете штатив, используйте его только для динамика.
- Перед покупкой штатива проверьте технические характеристики для определения максимальной рабочей нагрузки центральной стойки.
(Чистый вес устройства : около 16,5 кг)



- Используйте треногу следующим образом:
 - (A) От центра треноги к ножкам треноги: свыше 530 мм
 - (B) От верха треноги к низу треноги: ниже 780 мм
 - (C) Чистый вес на штативе: свыше 2,5 кг.
- В целях безопасности, используйте треногу на как можно более низкой высоте.
- Выдвигать центральную стойку на максимум следует только в случае необходимости.
- Устанавливайте только одно устройство на каждый штатив.
- Не пытайтесь выдвигать ножки штатива больше допустимого диапазона.
- Убедитесь в том, что штатив собран правильно и все его компоненты прочно закреплены.
- Не устанавливайте и не прикрепляйте другие предметы к штативу.
- После установки, проверьте прочно ли закреплено устройство на треноге.
- Не устанавливайте устройство в нестабильном положении, в котором оно может случайно упасть.
- Разместите груз в виде мешков с песком вокруг ножек штатива, чтобы предотвратить его падение.

! Примечание

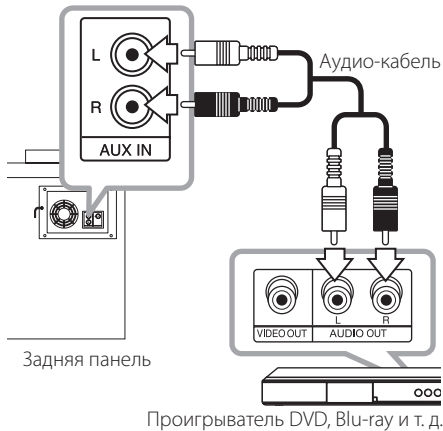
- Ограничьте доступ людей к устройству во время его использования на треноге. В противном случае это может привести к неправильному функционированию устройства или же к травмам людей и ущербу имуществу.
- Рискованно становиться на табурет, чтобы добраться до панели инструментов устройства, это может привести к травмам.
- Не устанавливайте и не прикрепляйте другие предметы к штативу.
- Не трясите и не толкайте устройство, когда установлен штатив.
- Не ходите вокруг штатива после установки устройства.
- Отсоединяйте устройства от всех подключенных кабелей штативов перед перемещением или регулировкой высоты штатива.
- При транспортировке или перемещении устройства обязательно задействуйте двух или более человека.
- Если вы используете штатив, применяйте удлинитель. Обязательно соблюдайте осторожность при перемещении кабеля.
- Запрещается использовать это устройство вне помещения (используйте его только в помещении).
- Не подвергайте блок чрезмерному воздействию пыли, вибрации, чрезвычайно низкой или высокой температуры (например, прямые солнечные лучи, размещение вблизи обогревательных приборов) для того, чтобы избежать повреждения панели управления или внутренних компонентов.
- При использовании внешнего кабеля подведения тока (Mic, и т.п.), после установки устройства на треногу, внешний кабель может привести к падению устройства вниз.
- Следите, чтобы люди не споткнулись об внешний кабель (Mic, и т.п.), подсоединенный к устройству.
- Всегда следите, чтобы никто споткнувшись, не опрокинул устройство.

Подключение дополнительного оборудования

Подключение к гнездам AUX IN

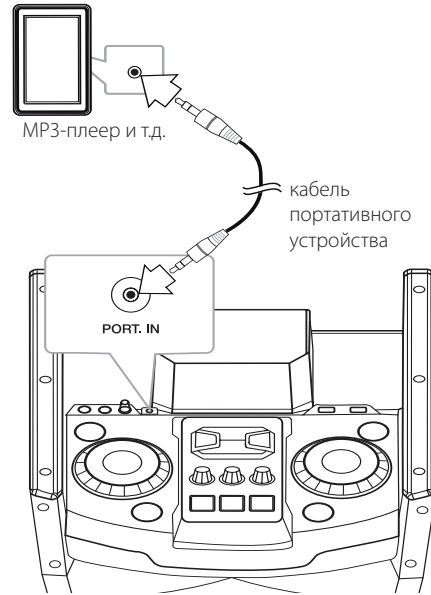
Подключайте выход дополнительного устройства (видеокамера, телевизор, плеер, и т.д.) к гнездам входа звука **AUX IN** (L/R).

Если у вашего устройства есть только один выход аудио (моно), соедините его с левым (белым) гнездом аудио на аппарате.



Подключение к разъему PORT. IN (вход для портативных устройств)

Служит для подключения выхода (наушников или линейного выхода) портативного устройства (MP3-плеер, медиаплеера и т.п.) к разъему **PORT. IN**.



Прслушивание музыки с вашего портативного плеера или внешнего устройства

Данный аппарат можно использовать для воспроизведения музыки с портативных плееров и внешних носителей различных типов.

1. Подключите переносное устройство к гнезду PORT.IN на аппарате

Или

Подключите внешнее устройство к гнезду AUX IN на аппарате.

2. Включите устройство, нажав на пульте ДУ или на устройстве.
3. Выберите функцию PORTABLE или функцию AUX, нажав кнопку **FUNCTION**.
4. Включите плеер или внешнее устройство и запустите его воспроизведение.

! Примечание

Если значение на входе превышает указанное в технических характеристиках (стр. 32), устройство может быть автоматически отключено с целью его защиты.

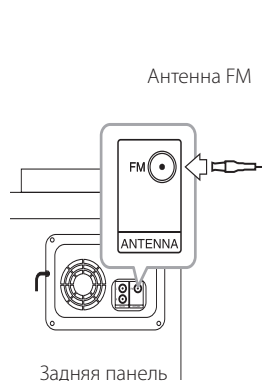
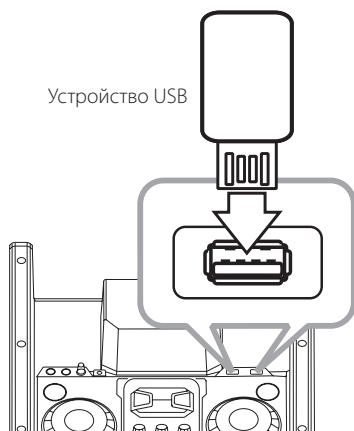
Подключение антенны

Для прослушивания радиостанций подключите прилагаемую FM-антенну.

Подключите проволочную FM антенну в разъем для FM антенны.

Подключение USB

Подключите USB-устройство (или MP3-плеер и т.д.) к USB-портам на аппарате.

**! Примечание**

Убедитесь в том, что проводная антенна FM полностью растянута.

! Примечание

Извлечение USB-устройства из аппарата :

1. Произведите выбор другой функции/режима или нажмите **ENTER** на пульте дистанционного управления или **□** на аппарате два раза подряд.
2. Отсоедините USB-устройство от аппарата.

Основные операции

1. Подключите USB-устройство к порту USB.
2. Выберите функцию USB с помощью кнопки **FUNCTION** на пульте ДУ или на устройстве.

Функция	Действие
Остановка	Нажмите кнопку ENTER на пульте ДУ или кнопку STOP на аппарате.
Воспроизведение	Нажмите кнопку PLAY/PAUSE на пульте ДУ или кнопку PLAY на аппарате.
Пауза	Нажмите клавишу PLAY/PAUSE на пульте ДУ или PAUSE на аппарате во время воспроизведения.
Поиска фрагмента в файле	В режиме воспроизведения нажмите и удерживайте кнопку SKIP BACKWARD на пульте ДУ или кнопку SKIP BACKWARD на аппарате и отпустите её в том месте, с которого хотите начать прослушивание.
Непосредственный выбор файла	На пульте ДУ нажимайте на кнопки с цифрами от 0 до 9 для непосредственного перехода к нужному вам файлу.
Перехода к следующему/предыдущему файлу	Во время воспроизведения (1) с помощью кнопок SKIP FORWARD : Нажмите SKIP FORWARD для перехода к следующему файлу или возврату в начало текущего файла. Дважды коротко нажмите кнопку SKIP BACKWARD , чтобы вернуться к предыдущему файлу. (2) с помощью ручки FILE SEARCH : Циклически сдвиньте FILE SEARCH и нажмите PLAY/PAUSE для воспроизведения файла.
Повторное или случайное воспроизведение	При воспроизведении нажмите REPEAT(MENU) на пульте ДУ или REPEAT на устройстве, при этом на дисплее будет отображаться следующая последовательность. RPT1 -> RPT DIR -> RPT ALL -> RANDOM -> OFF *DIR : Папка

Примечание

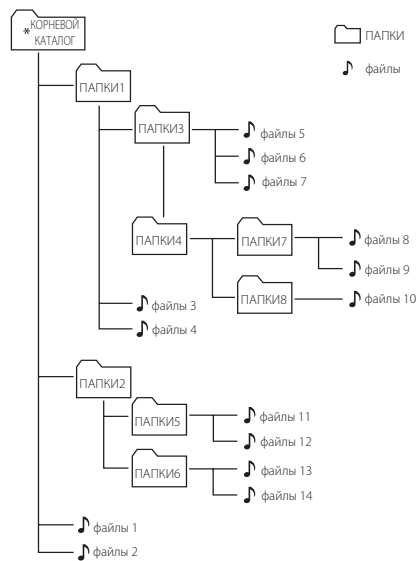
- При воспроизведении запрограммированного списка доступны только RPT 1 (ПОВТ. 1) и RPT ALL (ПОВТ. ВСЁ)
- Даже после перезагрузки устройства или переключения с одной функции на другую, вы можете прослушивать музыку с того места, где воспроизведение было остановлено в прошлый раз.

Поиск папки

1. Нажимая кнопку **PRESET-FOLDER** **Λ/V** на пульте ДУ, выберите нужную папку в окне дисплея.
2. Нажмите кнопку **PLAY/PAUSE** для ее воспроизведения. Начнется воспроизведение первого файла из этой папки.

Примечание

- Папки/файлы USB-устройства распознаются как указано ниже.



- Если в папке нет файлов, то папка не появится.
- Папки отображаются в следующем виде: КОРНЕВОЙ КАТАЛОГ → ПАПКИ 1 → ПАПКИ 3 → ПАПКИ 7 → ПАПКИ 8 → ПАПКИ 5 → ПАПКИ 6
- Файлы будут воспроизводиться с файла № 1 по файла № 14 по одному.
- *КОРНЕВОЙ КАТАЛОГ :Когда компьютер распознаёт накопитель, на первом экране, который появится, будет надпись "ROOT".

Удаление файла MP3/WMA

Вы можете удалить файл, папку или формат, нажатием кнопки **DELETE**. Данная функция работает только в режиме СТОП. (только устройство USB)

1. Выберите файл, который вы хотите удалить и нажмите **DELETE** на пульте ДУ.

Для форматирования USB-накопителя нажмите и удерживайте кнопку **DELETE**.

Или

Выбрав файл MP3/WMA нажмите кнопку **DELETE**.

Сообщения на дисплее отображаются в следующем порядке.

- DEL FILE : Удаление файла.
- DEL DIR : Удаление папки.
- FORMAT : Форматирует USB-носитель.

2. Для удаления файла/папки или для форматирования нажмите кнопку ►/|| на пульте ДУ или кнопку ►|| на аппарате.
3. Для выхода из текущего режима нажмите кнопку **ENTER** на пульте ДУ или **ENTER** на аппарате.

Осторожно

- Не извлекайте USB-устройство во время его работы. (воспроизведения, удаления и т. д.)
- Для предотвращения потери данных рекомендуется регулярно выполнять резервное копирование.
- В зависимости от состояний устройства USB функция удаления может не поддерживаться. (блокирование и т.п.)

Воспроизведение в режиме AUTO DJ

При использовании функции AUTO DJ (АВТО ДИ-ДЖЕЙ) на конец звучащей песни накладывается начало следующей, что обеспечивает их непрерывное звучание. При этом выравнивается уровень громкости для всех файлов с целью непрерывного их воспроизведения.

При последовательном нажатии кнопки **AUTO DJ** на пульте ДУ или на аппарате индикация на дисплее меняется следующим образом: RANDOM (AUTO DJ RANDOM) -> REPEAT ALL (AUTO DJ SEQUENTIAL) -> (AUTO DJ OFF)

Режим	Окно дисплея	Описание
OFF	- (AUTO DJ OFF)	-
RANDOM	RANDOM (AUTO DJ RANDOM)	В данном режиме воспроизведение осуществляется в произвольном порядке.
REPEAT	RPT (AUTO DJ SEQUENTIAL)	В данном режиме композиция воспроизводится повторно.

Примечание

- Поиск фрагмента в файле и повторное воспроизведение или воспроизведение в случайном порядке не поддерживаются в режиме AUTO DJ.
- При переходе к другим функциям или при остановке музыки с помощью **STOP** на аппарате (или **ENTER** на пульте ДУ) в режиме AUTO DJ, функция AUTO DJ будет отключена.
- Функция AUTO DJ не поддерживается для музыкального файла, длина которого составляет менее 60 секунд.
- При воспроизведении запрограммированного списка можно выбрать только AUTO DJ SEQUENTIAL.

Программирование воспроизведения

Функция Программирования позволяет вам составить список воспроизведения, включив в него ваши любимые файлы, расположенные на USB-носителе. Для каждого носителя может быть введен список воспроизведения, содержащий не более 20 файлов. (USB1,USB2) Можно запомнить 40 файлов в сумме.

1. Не запуская воспроизведение, нажмите кнопку **PROGRAM/MEMORY** на пульте управления.
2. Нажмите кнопку **◀◀/▶▶** на пульте ДУ для выбора файла.
3. Повторно нажмите кнопку **PROGRAM/MEMORY** для сохранения и выбора следующего файла.
4. Повторите шаги 2-3, чтобы сохранить другие файлы.
(Вы можете отредактировать список, нажав **PRESET-FOLDER Λ/V** для выбора номера программы).
5. Ещё раз нажмите кнопку **PROGRAM/MEMORY**.

Для воспроизведения запрограммированного списка нажмите **▶/||** после создания этого списка.

! Примечание

При создании или редактировании запрограммированного списка режим REPEAT выключен.

Удаление запрограммированного списка

Функция удаления работает только в режиме редактирования.

1. Не запуская воспроизведение, нажмите кнопку **PROGRAM/MEMORY** на пульте управления.
2. Выберите песню, несколько раз нажав кнопку **PROGRAM/MEMORY** или **PRESET-FOLDER Λ/V**
3. Нажмите кнопку **DELETE** после выбора песни.

! Примечание

- Запрограммированный список очищается в нижеуказанном случае.
 - Отключение USB-носителя.
 - Удаление музыки на USB устройстве.
- Program отключается в нижеуказанном случае.
 - Изменение режима работы.
 - Выключите и снова включите устройство.
 - Работа с помощью цифровых кнопок на пульте дистанционного управления.

LG Sound Sync (Синхронизация звука)



Некоторыми режимами данного аппарата можно управлять с помощью пульта ДУ телевизора с использованием функции LG Sound Sync. Данный режим доступен для телевизоров LG TV с поддержкой функции LG Sound Sync. На таких телевизорах присутствует логотип LG Sound Sync.

Функции, доступные для управления с пульта ДУ LG TV: регулировка громкости, отключение звука

Подробное описание функции LG Sound Sync см. в руководстве по эксплуатации телевизора.

В зависимости от возможностей вашего оборудования, выполните одно из следующих подключений.

! Примечание

- При использовании функции LG Sound Sync можно также использовать пульт ДУ данного аппарата. При последующем использовании пульта ДУ телевизора устройство синхронизируется с телевизором.
- При нарушении связи проверьте состояние телевизора и его питание.
- Проверьте состояние данного аппарата и подключения в следующих случаях при использовании функции LG Sound Sync.
 - Устройство выключено.
 - Выбрана другая функция.
 - Нарушено беспроводное подключение из-за помех или выхода за пределы радиуса действия.
- Время на выключение этого изделия может различаться в зависимости от вашего телевизора.
- При попытке изменить функцию при использовании функции LG TV громкость будет меняться в соответствии с уровнем громкости LG TV.
- Устройство с беспроводной технологией Bluetooth® будет отключено спустя некоторое время, если выбрана функция Sound Sync. Подключённое приложение "LG Bluetooth Remote" будет отключено в любом случае.

Беспроводное подключение

1. Включите аппарат, нажав кнопку (Питание) на пульте ДУ.
2. Выберите функцию LG TV, используя **FUNCTION** на пульте дистанционного управления.
3. Установите вывод звука на ТВ для прослушивания звуковых файлов с помощью данного устройства :
Меню настройки ТВ → [Звук] → [вывод звука ТВ] → [LG Sound Sync (Беспроводная)]

При нормальном подключении устройства к телевизору в течение 3 секунд на дисплее отображается сообщение "PAIRED (Сопряжено)", а затем сообщение "LG TV".

Включение АВТОМАТИЧЕСКОГО РЕЖИМА ПИТАНИЯ

Данное устройство включается автоматически при подключении внешнего устройства: LG TV или Bluetooth.

При попытке подключить устройство Bluetooth данное устройство включается и подсоединяется к устройству Bluetooth.

! Примечание

- В зависимости от подключенного устройства данная функция может быть недоступна.
- В зависимости от подключённого оборудования устройство включается, но функция Bluetooth может быть не подключена.
- Если разорвать Bluetooth-подключение с этой системой, некоторые Bluetooth-устройства будут постоянно пытаться выполнить повторное подключение. Поэтому рекомендуется перед выключением системы закрыть подключение.
- При попытке подключить приложение "LG Bluetooth Remote" функция Bluetooth этого устройства будет отключена. (Функция также включает возможность подключения к приложению "LG Bluetooth Remote" с помощью NFC.)
- При включении устройства с помощью функций LG TV или Bluetooth включается соответствующая функция этого устройства.

Изменение автоматической функции

Данное устройство распознаёт подключение к Bluetooth или к приложению "LG Bluetooth Remote" с помощью NFC и изменяет нужную функцию автоматически.

! Примечание

- При использовании функции LG TV устройство не реагирует на подключение Bluetooth.
- При использовании функцией удаления для USB при попытке подключить Bluetooth/
* NFC, USB функция удаления не поддерживает изменения автоматической функции.
- Если устройство не подключено к Bluetooth, оно не поддерживает изменение автоматической функции (за исключением * NFC).
- Со статусом "готово" при подключении функции LG TV, если устройство Bluetooth напрямую подключено к приложению "LG Bluetooth Remote", устройство переключается на функцию Bluetooth.
- * NFC : Подключение к приложению "LG Bluetooth Remote" с помощью NFC.

Использование беспроводной технологии Bluetooth

О технологии Bluetooth

Bluetooth® – это технология беспроводной связи для небольшого радиуса действия.

При воздействии других электромагнитных волн или соединении устройств, находящихся в разных помещениях, звук может прерываться. Подключение отдельных устройств с использованием беспроводной технологии **Bluetooth®** не требует дополнительных затрат. Мобильный телефон с беспроводной технологией **Bluetooth®** можно использовать через канал Cascade при подключении с помощью беспроводной технологии **Bluetooth®**.
Доступные устройства : Мобильные телефоны, MP3-плееры, ноутбуки, КПК.

Протоколы Bluetooth

Для использования беспроводной технологии **Bluetooth®** устройства должны обрабатывать определённые протоколы. Данный аппарат совместим со следующим протоколом.

A2DP (протокол улучшенной передачи аудиоданных)

Прослушивание музыки, хранящейся на устройствах Bluetooth

Перед процедурой согласования устройств включите режим Bluetooth на своем мобильном телефоне. См. руководство пользователя устройства Bluetooth. После однократного выполнения согласования повторное согласование устройств не требуется.

1. Выберите функцию Bluetooth с помощью кнопки **FUNCTION**.
На дисплее появится сообщение "BT READY".

- Включите устройство Bluetooth и выполните согласование. При поиске данного аппарата с устройства Bluetooth на дисплее устройства Bluetooth может появиться список устройств, в зависимости от типа устройства Bluetooth. Данный аппарат отображается как "LG MINI(XX:XX)".

! Примечание

- XX:XX обозначают последние четыре цифры адреса Bluetooth. Например, если адрес Bluetooth-устройства 9C:02:98:4A:F7:08, на устройстве Bluetooth отображается LG MINI(F7:08).

- Введите PIN-код.
PIN-код: 0000
- При успешном подключении аппарата к устройству Bluetooth, в окне дисплея появится "BT PAIR" и загорится индикатор bluetooth.

! Примечание

В зависимости от типа устройства Bluetooth может использоваться другой способ согласования.

- Прослушивание музыки.
Для воспроизведения музыки, хранящейся на устройстве Bluetooth, см. в руководстве пользователя вашего Bluetooth устройства. В зависимости от уровня громкости, установленного на вашем мобильном устройстве, регулируется уровень громкости устройства Bluetooth.

! Примечание

- Звук с основной системы может искажаться, если вы увеличите уровень громкости на устройстве Bluetooth до двух третьих или более.
- При использовании функции Bluetooth отрегулируйте громкость устройства Bluetooth до того уровня, при котором можно слушать записи.

! Примечание

- При использовании технологии **Bluetooth®** размещайте устройство Bluetooth как можно ближе и сохраняйте это расстояние.
Тем не менее, связь может нарушаться в следующих случаях:
 - Если между данным устройством и устройством Bluetooth имеется препятствие.
 - Если используется другое устройство с технологией **Bluetooth®**, например медицинский прибор, микроволновая печь или беспроводное сетевое устройство.
- При перезапуске данного аппарата, к нему следует повторно подключить устройство Bluetooth.
- Звук может прерываться в результате воздействия других электромагнитных волн.
- Управление устройством Bluetooth с данного аппарата недоступно.
- Сопряжение ограничивается одним устройством Bluetooth, сопряжение данного аппарата с несколькими устройствами не поддерживается.
- В зависимости от типа устройства, функция Bluetooth может оказаться недоступной.
- Вы можете пользоваться беспроводным подключением телефона, MP3-плеера, ноутбука и т.п.
- Если устройство Bluetooth не подключено, на панели управления появится сообщение "BT" и "BT READY".
- Если между устройством Bluetooth и проигрывателем находится человек, затрудняя тем самым соединение, соединение будет прервано.
- Чем больше расстояние между данным устройством и устройством Bluetooth, тем хуже качество звучания.
- При нарушении Bluetooth-подключения повторно подключите устройство Bluetooth к данному устройству.

Использование приложения Bluetooth

! Примечание

Использование приложения LG Bluetooth Remote доступно только с Android OS.

О приложении LG Bluetooth Remote

Приложение LG Bluetooth Remote предлагает набор новых функций для данного устройства.

Для этого нужно загрузить и установить бесплатное приложение LG Bluetooth Remote.

Установите приложение LG Bluetooth Remote на устройство Bluetooth

1. Установите приложение LG Bluetooth Remote с использованием QR-кода. Для применения QR-кода используйте сканер.



(OC Android)

2. Для установки щелкните значок.
3. Для загрузки щелкните значок.

! Примечание

- Устройство Bluetooth при этом должно иметь выход в Интернет.
- Убедитесь, что в устройстве Bluetooth есть приложение с программным обеспечением для сканирования. Если такого приложения нет, скачайте его с "Google Android Market (Google Play Store)".

Установите приложение LG Bluetooth Remote с веб-сайта Google Android Market (Google Play Store)

1. Щелкните значок Google Android Market (Google Play Store).
2. В строке поиска введите LG Bluetooth Remote.
3. Для загрузки приложения Bluetooth в списке результатов поиска найдите и щелкните LG Bluetooth Remote.
4. Щелкните значок для установки.
5. Щелкните значок для загрузки.

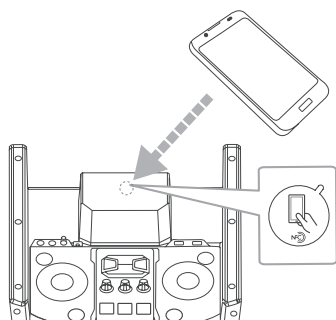
! Примечание

- Устройство Bluetooth при этом должно иметь выход в Интернет.
- На устройстве Bluetooth должно быть установлено приложение Google Android Market (Google Play Store).

Установить программу "LG Bluetooth Remote" через NFC

Функция NFC позволяет установить и открыть приложение LG Bluetooth Remote на телефоне с функцией NFC.

1. Включите функцию NFC на телефоне с этой функцией.
2. Включите устройство.
3. Приложите телефон с функцией NFC обратной стороной на устройство.



- Если приложение LG Bluetooth Remote не установлено на телефоне с функцией NFC, отображается экран с сообщением LG Bluetooth Remote.

! Примечание

- Функция NFC должна быть включена на телефоне с функцией NFC.
- Если экран телефона с функцией NFC заблокирован, NFC не отображается.
- Если ваш смартфон имеет хромированное покрытие, функция NFC недоступна. В зависимости от материала и толщины корпуса, функция NFC может работать с перебоями.
- Если приложение "LG Bluetooth Remote" уже установлено в вашем телефоне с работающей функцией NFC, на дисплее появится меню активации приложения "LG Bluetooth Remote".
- После подключения или отключения шнура питания может понадобиться некоторое время для плавной работы устройства.

Активация Bluetooth с приложением LG Bluetooth Remote

Приложение LG Bluetooth Remote позволяет подключить Bluetooth-устройство к данному устройству.

1. Щелкните значок LG Bluetooth Remote на исходном экране, чтобы открыть приложение LG Bluetooth Remote и перейдите в главное меню.
2. Щелкните кнопку [Setting (Настройка)] и выберите нужное устройство.
3. Если требуется дополнительная информация по использованию, щелкните кнопки [Setting (Настройка)] и [Help (Справка)].

! Примечание

- Приложение BT доступно с программным обеспечением;
 - Android O/S версии 2.3.3 (или более поздней)
- Устройство не поддерживает несколько согласований одновременно. Если данная система уже подключена к другому устройству Bluetooth, отключите то устройство и попробуйте снова.
- Если в работе используется приложение "LG Bluetooth Remote", то будут некоторые отличия между приложением "LG Bluetooth Remote" и дистанционным управлением, входящим в комплект поставки. По необходимости используйте пульт дистанционного управления, входящий в комплект поставки.
- С некоторыми устройствами Bluetooth "LG Bluetooth Remote" может не работать.
- Установленное соединение может быть прервано при выборе другого приложения или изменении настроек подключенного устройства через приложение "LG Bluetooth Remote". В этом случае проверьте состояние соединения.
- После подключения приложения Bluetooth может иметь место воспроизведение музыки вашим устройством. В этом случае повторите процедуру подключения.

Работа радио

Убедитесь, что FM антенна подключена. (См. стр. 16)

Прослушивание радио

1. Нажмите **FUNCTION**, пока на дисплее не отобразится FM.
Последняя станция, которая принималась, заработает.
2. Автоматическая настройка :
нажмите и удерживайте кнопку **TUNING-/+** на пульте ДУ или **|<</>>|** на аппарате около двух секунд, пока индикация частоты не начнет меняться, затем отпустите кнопку. Поиск приостановится, когда аппарат настроится на станцию.
Или
Ручная настройка :
нажимайте **TUNING-/+** на пульте ДУ или **|<</>>|** на аппарате.
3. Настройте уровень громкости, поворачивая ручку громкости на аппарате или многократным нажатием кнопки **VOL +/-** на пульте ДУ.

Улучшить качество FM приёма

Настройте антенну для улучшения приема при плохом приеме радиосигнала.

Предварительная установка радиостанций

Вы можете заранее установить 50 станций FM диапазона.

Перед проведением настройки не забудьте уменьшить громкость.

1. Нажмите **FUNCTION**, пока на дисплее не отобразится FM.
2. Для выбора нужной частоты нажмите кнопку **TUNING-/+** на пульте ДУ или кнопку **|<</>>|** на аппарате.
3. Нажмите **PROGRAM/MEMORY**. На экране замигает предварительно установленное число.
4. Нажмите **PRESET-FOLDER \wedge/\vee** , чтобы выбрать ранее настроенную нужную частоту.
5. Нажмите **PROGRAM/MEMORY**. Станция настроена.
6. Для сохранения других радиостанций повторите действия, п. 2 – 5.
7. Для прослушивания установленной станции нажмите кнопку **PRESET-FOLDER \wedge/\vee** или кнопки с цифрами от **0** до **9**.

Удаление всех выбранных станций


1. Нажмите и удерживайте кнопку **PROGRAM/MEMORY** в течение 2 секунд. На дисплее устройства будет мигать «ERASEALL».
2. Нажмите кнопку **PROGRAM/MEMORY** для удаления всех сохранённых радиостанций.

Другие операции

Временное выключение звука

Нажмите **MUTE**  на пульте ДУ, чтобы заглушить звук.

Звук на аппарате можно отключить, например, для ответа на телефонный вызов, на экране дисплея отображается символ отключения "MUTE"

Для включения звука повторно нажмите кнопку **MUTE**  или измените уровень громкости.

Отображение информации (ID3 TAG)

При воспроизведении MP3-файла, содержащего дополнительную информацию, при нажатии кнопки **INFO** эту информацию можно просмотреть.

Демонстрационный режим

При выключенном питании он показывает функцию на дисплее при нажатии **USER EQ/DEMO**.

Для выхода из режима DEMO повторно нажмите данную кнопку.

! Примечание

- В режиме DEMO устройство сохраняет состояние DEMO даже после отключения кабеля питания от сети.
- Во время режима DEMO вы можете воспользоваться другими функциями. Тогда в демонстрации DEMO будет пауза.
 - Без нажатия клавиш в течение 10 сек, воспроизведение в режиме DEMO автоматически повторится.

Использование микрофона

Доступно для следующих функций: USB, Bluetooth, AUX, Portable-In, FM, LG TV.

1. Подключите микрофон к гнезду MIC.
2. Начните воспроизведение желаемой музыкальной записи.
3. Пойте с аккомпанементом. Отрегулируйте громкость микрофона поворотом **MIC VOL.** по часовой или против часовой стрелки на аппарате.

! Примечание

- Когда микрофон не используется, установите **MIC VOL.** на минимальный уровень или выключите MIC (Микрофон) и извлеките микрофонный штекер MIC.
- Если микрофон располагается слишком близко к динамикам, может возникнуть воющий звук обратной связи. В этом случае переместите микрофон подальше от динамиков или уменьшите уровень громкости звука с помощью ручки **MIC VOL.**
- Если звук от микрофона слишком громкий, он может исказиться. В этом случае поверните **MIC VOL.** до минимального значения.

Включение и выключение освещения динамика

Вы можете выбрать различные типы освещения динамика, нажав на **X-FLASH/SET** на аппарате.

При нажатии кнопки **X-FLASH/SET** на блоке режим освещения акустической системы будет последовательно изменяться следующим образом. Красное освещение -> Красное освещение выкл., Белое освещение мигает -> Красное освещение, Белое освещение мигает -> ВЫКЛ.

Этап	Освещение	Описание
ВЫКЛ.	-	-
Этап1	Красный светодиод горит, белый светодиод отключен	В зависимости от темпа красный светодиод мигает.
Этап2	Красный светодиод отключен, белый светодиод мигает	Независимо от темпа белый светодиод мигает.
Этап3	Красный светодиод горит, белый светодиод мигает	В зависимости от темпа красный светодиод мигает. Независимо от темпа белый светодиод мигает."

! Примечание

- Красный светодиод может не работать должным образом из-за слабого сигнала или подключенного внешнего устройства (слабый звук, тип устройства, источник звука, режим подключения и т. д.)
- Красный светодиод - светодиод, который загорается только во время работы. (проигрывание, считывание USB, прослушивание радио и воспроизведение другого внешнего потока)

Настройка звука

Выбор режима объёмного звучания

В системе предустановленно несколько режимов объёмного звучания. Нужный режим звучания выбирается с помощью кнопки **SOUND EFFECT** на пульте ДУ.

Отображаемые элементы Эквалайзера могут различаться в зависимости от источника звука и звуковых эффектов.

На дисплее	Описание
NATURAL	Вы можете насладиться комфортным и естественным звуком.
Локальный эквалайзер. (опционально)	Оптимизация звучания в зависимости от региональных особенностей (FORRO/FUNK/SERTANEJO/DANGDUT/ARABIC/PERSIAN/INDIA/REGUETON/MERENGUE/SALSA/SAMBA/CUMBIA/AFRO)
AUTO EQ	Выставление звуковой частотной коррекции, максимально подходящей жанру, включенному в каталог песенных файлов MP3 ID3.
POP CLASSIC JAZZ ROCK	Этот режим создает неповторимое звучание, идентичное звуку живого рок-, поп-, джазового или классического концерта.
MP3 - OPT	Данная функция оптимизирована для проигрывания файлов в сжатом формате MP3. Она позволяет повысить качество воспроизведения высоких частот.
BASS BLAST	Усиление высоких и низких частот, а также эффекта объёмного звучания.
LOUDNESS	Улучшение нижних и высоких частот звука.

На дисплее	Описание
FOOT BALL	Этот режим обеспечивает звучание, идентичное звучанию, воспринимаемому слушателями, находящимися на трибунах футбольного стадиона.
FLAT	Вы можете наслаждаться нейтральным звуком и вам будет казаться, что вся комната заполнена звуком.
BOOST	Усиливает средний регистр. Усиливает общий звук.
TREBLE/BASS (TRE/BASS)	Выделяет низкий или высокий звук.
BYPASS	Вы можете прослушивать звуковую программу без использования функции эквалайзера.

! Примечание

- В некоторых акустических системах (AC) звук не слышен, или слышен плохо, в зависимости от звукового режима.
- Нажав кнопку **BASS BLAST** на аппарате, можно непосредственно выбрать звуковой режим **BYPASS** или **BASS BLAST**.

Настройка режима USER EQ

Вы можете слушать музыку с эквалайзером при самостоятельной регулировке уровня звука.

1. Нажмите на **USER EQ/DEMO**. На дисплее появится сообщение "USER EQ".
2. Поверните ручки настройки **BASS**, **MIDDLE**, и **TREBLE** для регулировки уровня звука.
3. Для завершения выбора нажмите кнопку **X-FLASH/SET** на блоке.

! Примечание

Поворот регулятора по часовой стрелке повышает уровень, тогда как поворот против часовой стрелки понижает уровень.

Установка времени

1. Включите устройство.
2. Нажмите **CLOCK**.
3. Выберите режим настройки времени, нажав **◀◀/▶▶** на пульте ДУ.
- AM 12:00 (для отображения в формате AM/PM)
или 0:00 (для отображения в формате 24 часов)
4. Нажмите **SET (УСТАНОВИТЬ)**, чтобы подтвердить выбор.
5. Выберите значение часов, нажав **◀◀/▶▶** на пульте ДУ.
6. Нажмите **SET**.
7. Выберите значение минут, нажав **◀◀/▶▶** на пульте ДУ.
8. Нажмите **SET**.

Настройка часов с помощью приложения “LG Bluetooth Remote”

Установите приложение “LG Bluetooth Remote” на свой или устройство на базе Андроид. (см. стр. 23-24)

Часы вашей системы автоматически синхронизируются с устройством при подключении соединения Bluetooth через приложение “LG Bluetooth Remote”.

Использование проигрывателя в качестве будильника

1. Включите устройство.
2. Нажмите и удерживайте кнопку **ALARM**.
3. Нажмите **◀◀/▶▶** на пульте для того, чтобы изменить показания часов и минут, а затем кнопку **SET** для сохранения изменений.
4. Нажмите **◀◀/▶▶** на пульте для выбора функции, затем кнопку **SET** для сохранения изменений.
5. Нажмите **◀◀/▶▶** на пульте для изменения уровня громкости, а затем кнопку **SET** для сохранения изменений. Значок часы “⌚” показывает, что будильник поставлен.

! Примечание

- Во время установки времени, вы можете проверить его текущее значение нажатием на кнопку **CLOCK**, даже при выключенном плеере.
- Во время установки времени, можно проверить значок будильника “⌚” нажатием на **CLOCK** даже при выключенном плеере.
- Если вы задали время и установили будильник, можно проверить значок будильника “⌚” и настройки даже при выключенном проигрывателе, нажав кнопку **ALARM**.
- Нажмите **ALARM**, вы можете выбрать в режиме **ALARM**.
- После подключения или отключения шнура питания может понадобиться некоторое время для плавной работы устройства.

Установка таймера отключения

Нажимая кнопку **SLEEP**, выберите время задержки от 10 до 180 минут. По истечении данного времени устройство выключится.

Для отмены режима ожидания нажимайте кнопку **SLEEP** несколько раз до тех пор, пока не появится сообщение «SLEEP 10». Пока отображается сообщение «SLEEP 10», снова нажмите кнопку **SLEEP**.

! Примечание

- Вы можете узнать время, оставшееся до отключения устройства.
- Нажмите кнопку **SLEEP**. Оставшееся время отображается на дисплее.

Регулятор яркости

Однократно нажмите кнопку **SLEEP**. Окно дисплея потемнеет наполовину. Чтобы убрать это, нажмите повторно **SLEEP** и держите, пока затемнение не исчезнет.

Автоматическое отключение питания


Для снижения энергопотребления аппарат будет автоматически отключаться, если главный модуль не подключен к внешнему устройству и не используется в течении 20 минут.

Кроме того, питание данного аппарата будет отключено, если в течение шести часов к аналоговому входу не будет подключено устройство.

Поиск и устранение неисправностей

Проблема	Причина и способ устранения
Питание отсутствует.	<ul style="list-style-type: none"> • Шнур питания не включен в розетку. Включите в розетку шнур питания. • Проверьте, есть ли напряжение в сети. • Проверьте состояние с помощью других электронных устройств.
Нет звука.	<ul style="list-style-type: none"> • Проверьте, правильную ли выбрали функцию. • Нажмите на FUNCTION и можно проверить выбранную функцию.
Устройство не работает надлежащим образом	<ul style="list-style-type: none"> • Отсоедините устройство от питания и подсоединенного к нему внешнего устройства (ТВ, НЧ-динамик, DVD-плеер, усилитель, и т.д) и включите его снова. • Отсоедините шнур электропитания от данного устройства и подсоедините внешнее устройство (ТВ, НЧ-динамик, DVD-плеер, усилитель, и т.д) и затем попробуйте подсоединить снова.
Невозможно настроить радиостанции.	<ul style="list-style-type: none"> • Антенна расположена или подключена плохо. • Подключите антенну надёжно. • Сила сигнала радиостанции слишком слаба. • Настройтесь на станцию вручную. • Ни одной станции не предусмотрено или предварительно настроенные станции были удалены (при настройке путем сканирования предустановок каналов). • Настройте. заранее некоторые радиостанции, см. стр. 25 для получения дополнительной информации.
ПДУ работает нештатно.	<ul style="list-style-type: none"> • Расстояние от пульта дистанционного управления до аппарата слишком велико. • ПДУ следует использовать не далее 7 м от аппарата. • Между пультом ДУ и аппаратом есть препятствие. Удалите препятствие. • Заряд батарейки в пульте ДУ исчерпан. • Замените батарейки.
Нет освещения динамика.	<ul style="list-style-type: none"> • Проверьте наличие световых эффектов громкоговорителя, нажав кнопку X-FLASH/SET.
LG Sound Sync не работает.	<ul style="list-style-type: none"> • Проверьте поддерживает ли ваш LG ТВ функцию LG Sound Sync. • Проверить подключение LG Sound Sync • Проверьте настройки звука на ТВ или данном устройстве.

Общие характеристики

Общие параметры	
Требования к питанию	См. основной шильдик.
Потребляемая мощность	См. основной шильдик.
Габариты (ШхВхГ)	395,5 мм x 548 мм x 446 мм
Масса нетто (приблизительно)	16,5 кг
Рабочая температура	от 5 °С до 35 °С (от 41 °F до 95 °F)
Рабочая влажность	от 5 % до 90 %
Питание шины (USB)	5 В  500 мА

Входы	
AUX IN	1,2 Среднекв. (1 кГц, 0 Дб, 600 Ω, разъем RCA, L/R)
PORT. IN	0,8 Среднекв. (разъем 3,5 Ø)
Мик	25 мВ

Приёмник	
Диапазон FM	87,5 – 108,0 МГц или 87,50 – 108,00 МГц

Усилитель	
Всего	500 Вт
Спереди	Моно 500 Вт (при 1 кГц, 3 Ω)
THD	20 %

- Конструкция аппарата и его технические характеристики могут быть изменены без предварительного уведомления.

Техническое обслуживание

Доставка устройства

При перевозке товара

Сохраняйте исходные упаковочные материалы и коробку. Если Вы хотите перевезти проигрыватель, для максимальной защиты упакуйте устройство так, как это было сделано на заводе.

Храните поверхности продукта чистыми

Не используйте летучие жидкости такие, как средство от насекомых, рядом с предметом.

Поверхность можно повредить, если вытирать пыль, сильно надавливая на предмет.

Не оставляйте на долгое время резиновые или пластиковые предметы рядом с проигрывателем.

Уход за проигрывателем

Для чистки проигрывателя используйте мягкую, сухую салфетку. Если поверхности очень загрязнены, используйте мягкую салфетку, слегка смоченную в мягком моющем средстве. Не используйте сильные растворители такие, как алкоголь, бензин или растворитель, так как можно повредить поверхность.

Товарные знаки и лицензии



Технология беспроводной связи **Bluetooth®** является системой, которая обеспечивает радиосвязь между электронными устройствами с максимальным радиусом действия 10 метров.



Подключение отдельных устройств с использованием беспроводной технологии **Bluetooth®** не требует дополнительных затрат. Мобильный телефон с беспроводной технологией **Bluetooth®** можно использовать через канал Cascade при подключении с помощью беспроводной технологии **Bluetooth®**.

Слово **Bluetooth®** и логотипы являются собственностью компании **Bluetooth® SIG, Inc.**, и любое использование этих знаков компанией LG Electronics осуществляется по лицензии.

Другие товарные знаки и торговые названия принадлежат соответствующим владельцам.

	Телефон	Режим работы	Интернет
Россия	8-800-200-7676	Круглосуточно	http://www.lg.com
Беларусь	8-820-0071-1111		
Латвия	8-0200-201	9:00 - 17:00 (Пн.-Пт.)	
Литва	8-800-08-081		
Эстония	800-9990		
Україна	0-800-303-000	8:00 - 21:00 (Пон.-П'ят.) 8:30 - 18:30 (Суб., Нед.)	
Қазақстан	8-8000-805-805	9:00-20:00 (Пн.-Пят.) 9:00-18:00 (Суб., Вс.)	
	2255 (GSM)		
Ўзбекистан	8 800 120 2222	9:00 - 18:30 (Пн.-Пят.) 9:00 - 15:00 (Суб., Вс.)	
Қырғызстан	800 0071 0005	Круглосуточно	
Молдова	00-800-0071-0005 (Тольды для стационарлық телефонға)	Круглосуточно	



	<p>Символ «не для пищевой продукции» применяется в соответствии с техническим регламентом Таможенного союза «О безопасности упаковки» 005/2011 и указывает на то, что упаковка данного продукта не предназначена для повторного использования и подлежит утилизации. Упаковку данного продукта запрещается использовать для хранения пищевой продукции.</p>	<p>Символ Көдендік одақтың 005/2011 техникалық регламентіне сәйкес қолданылады және осы өнімнің қаптамасын екінші рет пайдалануға арналмағанын және жоюға жататынын көрсетеді. Осы өнімнің қаптамасын азық-түлік өнімдерін сақтау үшін пайдалануға тыйым салынады.</p>
	<p>Символ «петля Мебиуса» указывает на возможность утилизации упаковки. Символ может быть дополнен обозначением материала упаковки в виде цифрового и/или буквенного обозначения.</p>	<p>Символ қаптаманы жою мүмкіндігін көрсетеді. Символ сандық код және/немесе әріп белгілері түріндегі қаптама материалының белгісін толықтырылуы мүмкін.</p>

Российская Федерация

Импортер ООО «ЛГ Электроникс Рус»

Адрес импортера: 143160 Российская Федерация, Московская область, Рузский район, сельское поселение Дороховское, 86 км. Минского шоссе, д.9

Адрес производителя: Хуанг Истерн Азия Электроникс Ко. Лтд
516226, Китай, провинция Гуанг Донг, район Донг Фонг Хуанг, город Хин Ху

Сделано в Китае

Україна

Найменування та адреса імпортера

ПІІ «ЛГ ЕЛЕКТРОНІКС Україна» вул. Басейна, 6, м. Київ, 01004,
Тел 044 201-43-50

Қазақстан Республикасы

Импорттаушы АҚ «ЭЛ Джи Электроникс Алматы Қазақстан», 050061, Алматы қ., к. Көкөрай, 2А

Өндірушінің мекенжайы: Хуанг Истерн Азия Электроникс ҚШЖ
516226, Қытай, Гуанг Донг шет аймағы, Донг Хуанг ауданы, Хин Ху қаласы

Қазақстан Республикасы территориясында тұтынушылардан келіп түскен талаптар мен ұсыныстарды қарайтын және тауарды жөндеу мен техникалық қызмет көрсететін ұжым:

АҚ «Эл Джи Электроникс Алматы Қазақстан», 050061, Қазақстан Республикасы, Алматы қ., Көкөрай, 2А. Басқа сервис орталықтары жайында мағлұматты «Тұтынушыға қызмет көрсету орталығына» телефон шалу арқылы білуге болады.

Қытайда жасалған