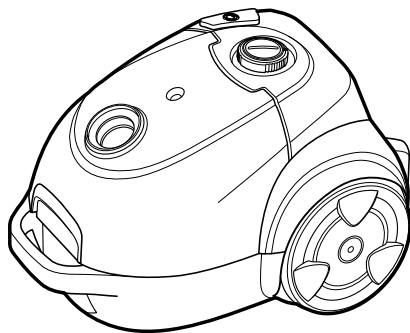


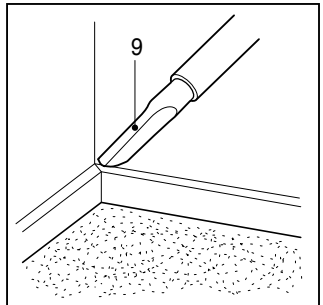
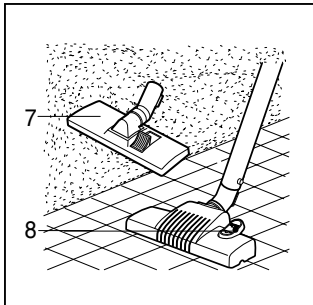
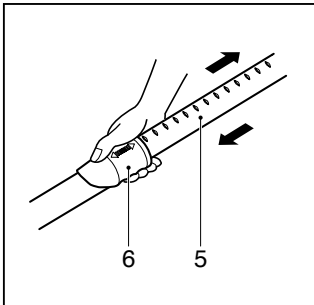
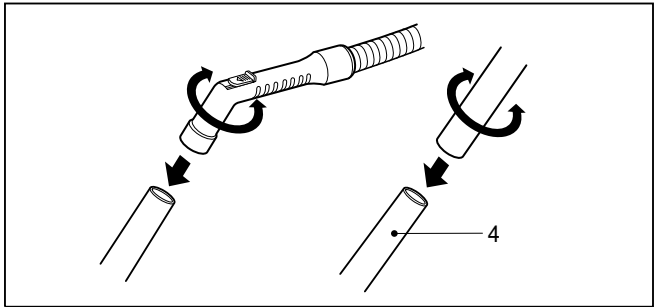
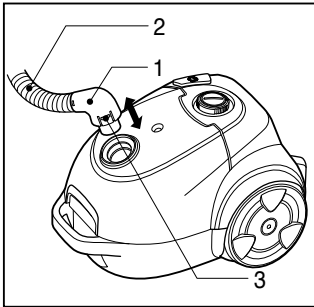
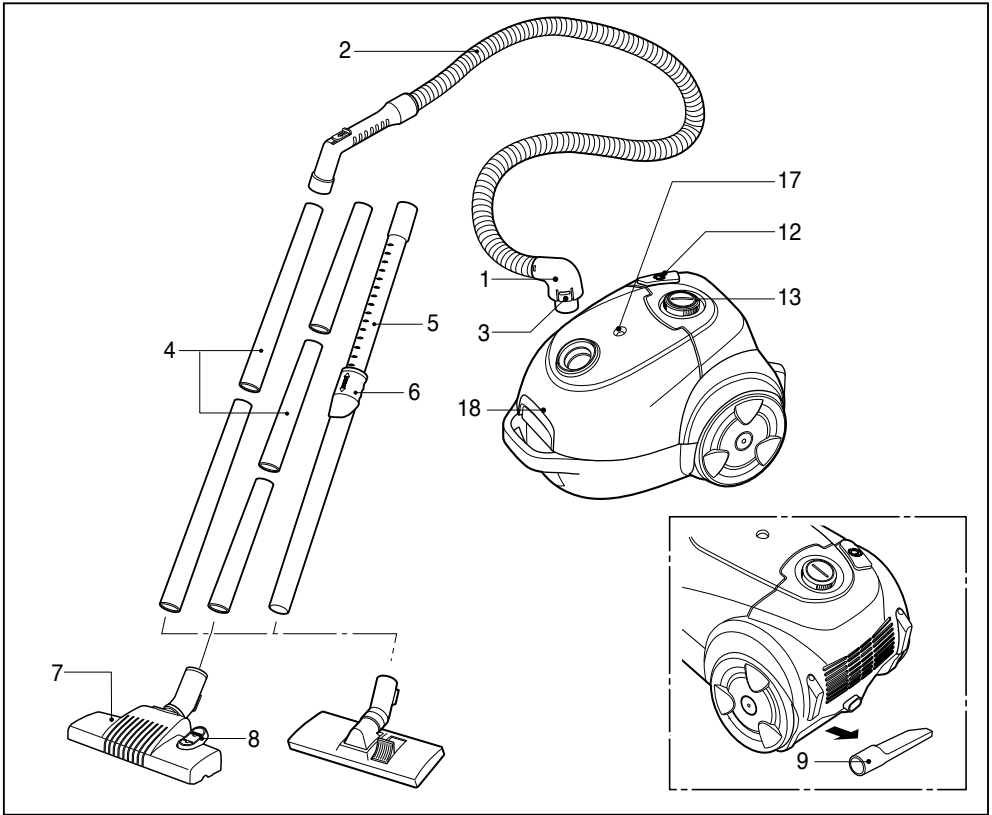
Model	V-C3243ND / V-C3244NT / V-C3245RT		
Language	English & Russian	Part No.	3828FI4001S
Page	8 page	Color(cover/body)	one colour
Material	Weight:100g	Size(W*H)	210*150
Date	2005.05.16	Designer	Hany

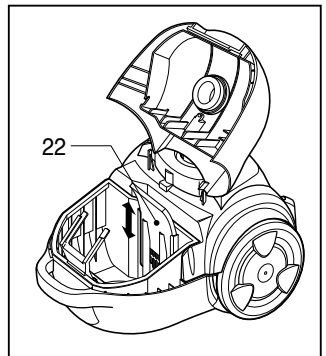
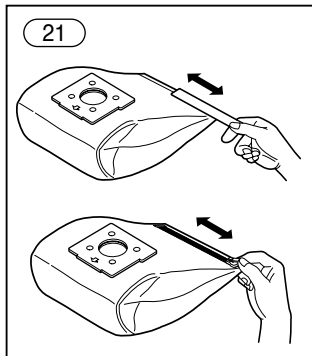
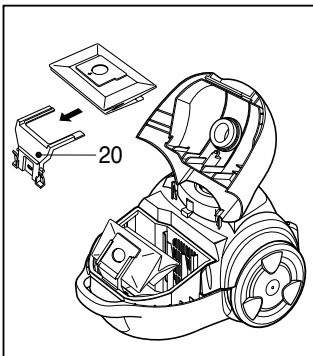
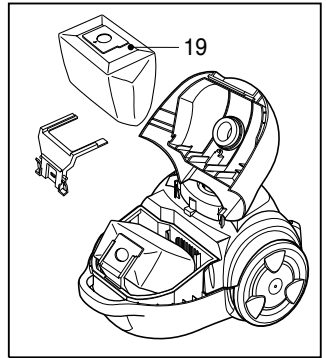
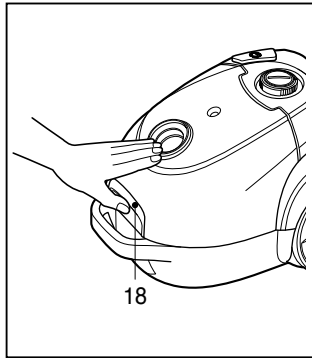
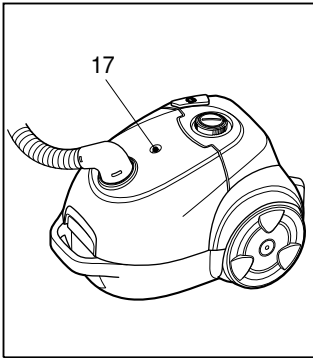
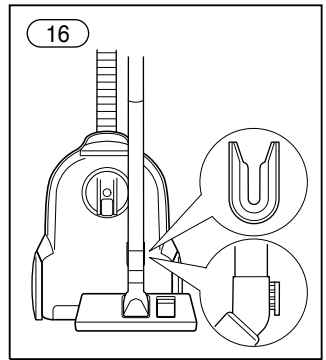
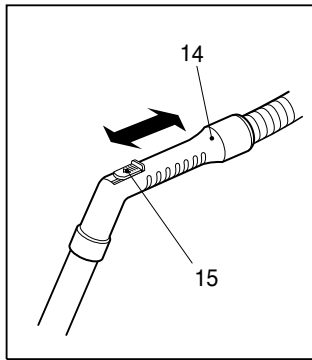
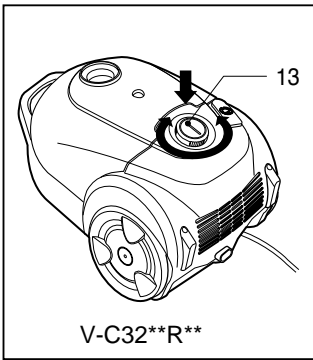
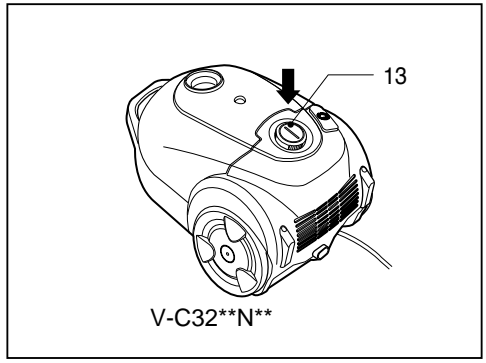
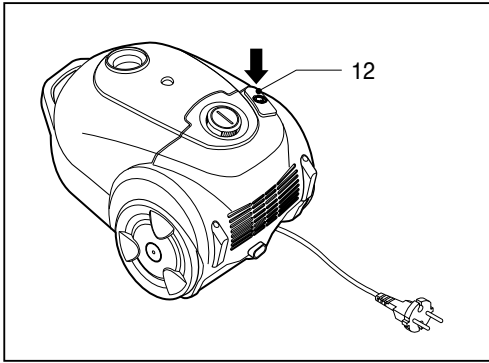


**V-C32\*\*N\*\*/R\*\***

**E** | English

**P** | Русский язык





## Information for your safety

Please read all the following information, which contains important instructions for the safety, the use and the maintenance of the appliance.

This appliance complies with the following EC Directives: -73/23/EEC, 93/68/EEC-Low Voltage Directive-89/336EEC -EMC Directive.

- Never allow children to use the appliance unsupervised.
- Do not use the appliance if the supply cord is damaged or faulty.
- If the mains lead is damaged, it must be replaced by an approved LG Electronics Service Agent in order to avoid a hazard.
- Always switch the vacuum cleaner off before :
  - changing the dust bag.
  - changing or cleaning the filters.
- **If no dustbag is inserted, the cover cannot be closed. Please do not use force!**
- Do not vacuum flammable or explosive substances (liquids or gases).
- Do not vacuum hot ash, embers etc. nor sharp objects.
- Do not vacuum water or other liquids.

## How to Use

### Connecting the flexible hose

Push the end of the head(1) on the flexible hose(2) into the attachment point on the vacuum cleaner.

To remove the flexible hose from the vacuum cleaner, press on the button(3) situated on the head, then pull upwards.

### Assembling the tubes

(depending on model)

- **Metal tube(4)**
  - Fit together the two tubes by twisting slightly.

- **Telescopic tube(5)**

- Push spring latch(6) forward.
- Pull out tube to required length.
- Release spring latch to lock.

### Using the cleaning head and Accessory Nozzles (depending on model)

Fit the large cleaning head onto the end of the tube.

- **The 2 position head(7)** is equipped with a pedal or two pedals(8) which allows you to alter its position according to the type of floor to be cleaned.

**Hard floor position**(tiles, parquet floors...). Press on the pedal to lower the brush.

- **Carpet or rug position.** Press on the pedal to lift the brush up.

#### **Crevice Tool(9)**

For vacuuming in those normally inaccessible places i.e. reaching cobwebs, or down the side of a sofa!

### How to plug in and use

Pull out the supply cord to the desired length and plug into the socket.

Press button (13) to start the vacuum cleaner. To stop it press the button (13) again.

### Adjusting the power level

- If your appliance is equipped with an electronic variable power control(13), you can choose the power appropriated for the task. (depending on model)
- The flexible hose handle(14) has a manual air flow regulator(15) which allows you to briefly reduce the suction level.

### Storage(16)

When you have switched off and unplugged the appliance, press on the button (12) to automatically rewind the cord.

You can move or store your appliance in a vertical position by sliding the hook on the large cleaning head into the clip on the underside of the appliance.

## Changing the dust bag

The dustbag needs changing when the cleaner is set to maximum power and the cleaner head is off the floor but the “bag full” indicator window(17) is completely coloured red.

Even if the dustbag does not appear to be full at this stage, it should be changed.

It could be that a great deal of very fine dust has clogged up the pores of the dust bag.

- Turn off the appliance and unplug it.
- Open the cover by pressing the hook(18) and lifting it up until it snaps into place.

Your appliance is equipped with either a paper dust bag (19) or a fabric dust bag (21)(depending on model).

- Take hold of the dust bag by the handle and pull. Remove the bag and throw it away.
- To refit a new bag push the cardboard support of a new bag into the bag mount (20) until it will go no further.

**If your appliance is fitted with a fabric dust bag** follow the same instructions as above.

Empty it and replace it(21).

**Note:** as the appliance is fitted with a safety device which checks that the bag is in place you cannot close the lid if the bag is not fitted correctly.

## Cleaning the motor filter

The motor filter is situated inside the appliance between the dust bag and the motor. Each time that you change the air outlet filter we advise you to remove the motor filter(22) and to clean it by tapping to remove the dirt and then replacing it in the vacuum cleaner.

- The working life of this set is 7 years since the date of delivery to the consumer. Upon the expiry of the said period, it might be unsuitable for the use according to their destination.

## What to do if your appliance does not work?

Check that the appliance is correctly plugged in and that the electrical socket is working.

## What to do when the suction performance reduces?

- Stop the appliance and unplug it.
- Check that the tubes, flexible hose and cleaning tool are not blocked.
- Check that the dust bag is not full. Replace if necessary.



### Замена пылесборника

Если мощность пылесоса установлена на максимум и насадка приподнята над полом, но индикатор "заполнение пылесборника" (17) полностью красный, пылесборник требует замены.

Даже если при этом пылесборник не полон, его необходимо заменить.

Такая ситуация может быть следствием того, что отверстия пылесборника забились мелкой пылью.

- Выключите пылесос и отсоедините вилку от розетки.
- Откройте крышку, потянув защелку (18) и подняв ее вверх.

В пылесосе может быть установлен бумажный или тканевый пылесборник (21) в зависимости от модели.

- Возьмитесь за ручку пылесборника и потяните.

Вытащите пылесборник и выбросьте его.

- Для того, чтобы вставить новый пылесборник (19), вставьте его картонную основу в пылесос (20) до упора.

**Если в пылесосе установлен тканевый пылесборник**, воспользуйтесь инструкцией, приведенной выше. Очистите пылесборник и вставьте его обратно (21).

**Примечание:** так как пылесос снабжен устройством, проверяющим наличие мешка для пыли, Вам не удастся закрыть крышку пылесоса, если мешок закреплен неправильно.

### Очистка фильтра мотора.

Фильтр мотора расположен внутри пылесоса, между ручкой и корпусом. Каждый раз при освобождении контейнера для пыли мы рекомендуем вынимать фильтр мотора (22), вытряхивать и ставить его обратно.

■ Срок службы данного товара - 7 лет со дня передачи товара потребителю.

По истечению этого срока товар не может быть использован по назначению.

### Что делать, если пылесос не работает?

Проверьте правильность подключения пылесоса к сети и исправность розетки.

### Что делать, если снижена сила всасывания?

- Выключите пылесос и выньте вилку из розетки.
- Проверьте, не забиты ли мусором трубки, гибкий шланг и чистящая насадка.
- Проверьте, не переполнился ли контейнер для пыли. При необходимости освободите его.



#### **Disposal of your old appliance**

1. When this crossed-out wheeled bin symbol is attached to a product it means the product is covered by the European Directive 2002/96/EC.
2. All electrical and electronic products should be disposed of separately from the municipal waste stream via designated collection facilities appointed by the government or the local authorities.
3. The correct disposal of your old appliance will help prevent potential negative consequences for the environment and human health.
4. For more detailed information about disposal of your old appliance, please contact your city office, waste disposal service or the shop where you purchased the product.



#### **Утилизация старого оборудования**

1. Символ на устройстве, изображающий перечеркнутое мусорное ведро на колесах, означает, что на изделие распространяется Директива 2002/96/EC.
2. Электрические и электронные устройства должны утилизироваться не вместе с бытовым мусором, а через специальные места, указанные правительственными или местными органами власти.
3. Правильная утилизация старого оборудования поможет предотвратить потенциально вредное воздействие на окружающую среду и здоровье человека.
4. Для получения более подробных сведений о старом оборудовании обратитесь в администрацию города, службу, занимающуюся утилизацией или в магазин, где был приобретен продукт.



**LG Electronics Inc.**

<http://www.lg.ru/>