

OWNER'S MANUAL РУКОВОДСТВО ПОЛЬЗОВАТЕЛЯ

VK8710H****



New Type Cyclone Vacuum Cleaner

Пылесос с циклонным фильтром нового типа

This information contains important instructions for the safe use and maintenance of the vacuum cleaner.

Especially, please read all of the information on page 4,5 for your safety.

Please keep this manual in an easily accessible place and refer to it anytime.

Эта информация содержит важные инструкции по безопасной эксплуатации и обслуживанию пылесоса.

Прочтите, пожалуйста, всю информацию, данную на страницах 6 и 7 по вопросам безопасности эксплуатации

Пожалуйста, храните настоящую инструкцию в удобном месте, чтобы обратиться к ней в любое время

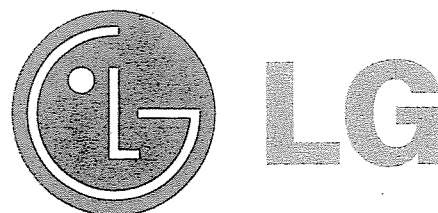


Table of contents

Содержание

Important safety instructions	4~5
Важные указания по технике безопасности	6~7
How to use	8
Как пользоваться	
Assembling vacuum cleaner	8
Сборка пылесоса	
Operating vacuum cleaner	10
Эксплуатация пылесоса	
Using carpet and floor nozzle	11
Использование насадки для чистки пола и ковров	
Using All Floor and mini turbine nozzle	12
Использование насадки для чистки всех полов и мини-турбо насадки	
Using accessory nozzles	13
Использование дополнительных насадок	
Emptying dust tank	14
Очистка контейнера для пыли	
Cleaning dust tank	15
Чистка контейнера для пыли	
Cleaning air filter and motor safety filter	16
Чистка воздушного фильтра и защитного фильтра электродвигателя	
Cleaning exhaust filter	17
Чистка выходного фильтра	
What to do if your vacuum cleaner does not work	18
Что делать, если ваш пылесос не работает	
What to do when suction performance decreases	18
Что делать, когда снижается мощность всасывания	

ВАЖНЫЕ ПРАВИЛА ТЕХНИКИ БЕЗОПАСНОСТИ

Для предотвращения риска возгорания, поражения электрическим током, получения травм или нанесения ущерба при пользовании пылесосом, прочтите все инструкции и строго их соблюдайте. Данное руководство не включает все возможные условия, с которыми можно столкнуться. По возникающим у Вас дополнительным вопросам обращайтесь в наши сервисные центры. Данный прибор соответствует следующим Директивам ЕС: 73/23/ЕЕС, 93/68/ЕЕС – Директива по низковольтной аппаратуре, 98/336 ЕЕС – Директива по ЭМС.



Это символ, предупреждающий об опасности.

Этот знак предупреждает вас о потенциальных источниках опасности, которые могут стать причиной травмы или смерти для вас или других людей. Любые сообщения в отношении безопасности сопровождаются предупредительным знаком или словом «ОСТОРОЖНО» или «ВНИМАНИЕ». Эти слова означают:



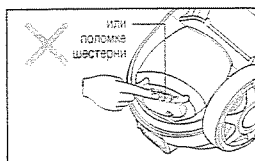
Этот знак предупреждает вас об источниках опасности, либо об опасных действиях, которые могут стать причиной серьезной травмы или смерти.



Этот знак предупреждает вас об источниках опасности, либо об опасных действиях, которые могут стать причиной травмы или привести к материальному ущербу.

ОСТОРОЖНО

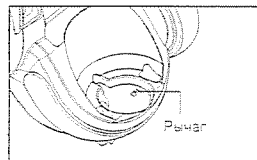
- Не включать в сеть, если ручка управления находится в положении ВКЛ.
Это может привести к травме или повреждению прибора.
- Не подпускайте к прибору детей, а при сматывании шнура, до избежания травмы, обеспечьте его свободное движение. При сматывании шнур движется быстро.
- Перед проведением обслуживания, чистки прибора или в случае, если прибор не используется, отключайте прибор от сети.
Несоблюдение этого указания может привести к поражению электрическим током или травме.
- Не собирайте прибором какие-либо горящие или дымящиеся предметы, например сигареты или горячий пепел.
В результате это может привести к смертельному исходу, возгоранию или поражению электрическим током.
- Не проводите сбор горючих или взрывчатых веществ, например бензина, бензола, разбавителя, пропана (жидкого или газообразного).
Испарения таких веществ могут стать источником возгорания или взрыва. Несоблюдение этого указания может стать причиной травмы или смертельного исхода.
- Не беритесь за вилку шнура или пылесос мокрыми руками.
Это может стать причиной смертельного исхода или привести к поражению электрическим током.
- Не извлекайте вилку из розетки за сетевой шнур.
Это может привести к повреждению прибора, поражению электрическим током. Чтобы вынуть вилку из розетки, держитесь за вилку, а не за шнур.
- Держите волосы, свободную одежду, пальцы и все части тела на расстоянии от отверстий и движущихся деталей.
Несоблюдение этого указания может привести к поражению электрическим током или личной травме.
- Не переносить и не перемещать прибор за шнур, не использовать шнур в качестве ручки для переноски, не заземлять шнур дверьми, не тянуть шнур через острые кромки или углы. Не ставьте пылесос на шнур. Держите шнур вдали от нагретых поверхностей.
Несоблюдение этого указания может привести к поражению электрическим током, личной травме, возгоранию или повреждению прибора.
- Шланг содержит электрические провода. Не пользуйтесь поврежденным, разрезанным или проколотым шлангом.
Несоблюдение этого указания может привести к поражению электрическим током или смерти.
- Не допускайте использование прибора в качестве игрушки. Если прибором пользуются дети, либо если они находятся рядом, будьте предельно внимательно.
Это может привести к травме или повреждению прибора.
- Не пользуйтесь пылесосом с поврежденным или неисправным сетевым шнуром или вилкой.
Это может стать причиной травмы. Во избежание создания опасных ситуаций, обращайтесь к представителю по техническому обслуживанию компании LG Electronics.
- После попадания пылесоса в воду не пользуйтесь им до проведения ремонта.
Это может стать причиной травмы или повреждения прибора. В таких случаях, во избежание создания опасных ситуаций, обращайтесь к представителю по техническому обслуживанию компании LG Electronics.
- Не продолжайте чистку при наличии каких-либо дефектов, отсутствующих деталей или повреждениях.
Это может стать причиной травмы или повреждения прибора. В таких случаях, во избежание создания опасных ситуаций, обращайтесь к представителю по техническому обслуживанию компании LG Electronics.
- С данным пылесосом не использовать удлинитель.
Это может привести к опасности возгорания или повреждению прибора.
- Включать в сеть только с должным напряжением.
При включении в сеть с ненадлежащим напряжением может привести к поломке электродвигателя и, возможно, травме пользователя. Должное значение напряжения питания приведено на днище пылесоса.
- Перед отключением от сети, выключите все элементы управления.
Несоблюдение этого указания может привести к поражению электрическим током или травме.
- Не модифицируйте вилку каким-либо образом.
Несоблюдение этого указания может привести к поражению электрическим током, травме или повреждению прибора. Модификация вилки может стать причиной смерти. Если вилка не подходит, обратитесь к квалифицированному электрику для установки соответствующей розетки.
- Ремонт электроприборов должны выполнять только квалифицированные инженеры по техническому обслуживанию.
Неправильно выполненный ремонт может привести к серьезным опасностям для пользователя.
- Не помещайте пальцы рядом с шестерней.
Не соблюдение этого указания может привести к травме



ВАЖНЫЕ ПРАВИЛА ТЕХНИКИ БЕЗОПАСНОСТИ

! ВНИМАНИЕ

- Не вставляйте посторонние предметы в непредназначенные для этого отверстия.
Несоблюдение этого указания может привести к повреждению прибора.
- Не пользуйтесь прибором с заблокированными отверстиями: держать отверстия свободными от грязи, комков пыли, волос и всего, что может уменьшить поток воздуха.
Несоблюдение этого указания может привести к повреждению прибора.
- Не пользуйтесь пылесосом без мешка для пыли и/или установленных фильтров.
Несоблюдение этого указания может привести к повреждению прибора.
- Всегда очищайте пылесборник после уборки средствами для чистки ковров или освежителя, порошков или мелкой пыли.
Эти вещества засоряют фильтр и сокращают поток воздуха, а также способны привести к поломке пылесоса. Если не чистить пылесборник, то это может привести к неисправимой поломке пылесоса.
- Не используйте пылесос для сбора острых, твердых предметов, мелких игрушек, булавок, скрепок и т.д.
Они могут повредить пылесос или контейнер для сбора пыли.
- Храните пылесос в помещении.
Во избежание случайного включения, убирайте пылесос после использования.
- Пылесос не предназначен для того, чтобы им пользовались дети без наблюдения.
Несоблюдение этого указания может привести к травме или повреждению прибора.
- Используйте только детали изготовленные или рекомендованные представителем по техническому обслуживанию LG Electronics.
Несоблюдение этого указания может привести к повреждению прибора.
- Пользуйтесь прибором только в соответствии с инструкциями, приведенными в настоящем руководстве. Используйте прибор только с приспособлениями и насадками рекомендованными или одобренными LG Electronics.
Несоблюдение этого указания может привести к травме или повреждению прибора.
- Во избежание травмы и предотвращения падения машины при чистке лестниц, всегда ставьте прибор у подножия лестницы.
Несоблюдение этого указания может привести к травме или повреждению прибора.
- В режиме чистки дивана вы должны использовать насадки. Несоблюдение этого указания может привести к повреждению прибора.
- Не беритесь за ручку пылесборника при перемещении пылесоса.
Корпус пылесоса может упасть, при этом пылесборник может отделиться от корпуса. Это может привести к травме или повреждению прибора. При перемещении пылесоса беритесь только за ручку для переноски.
- Если после очистки контейнера для сбора пыли загорается индикатор (красная лампочка) или мигает, прочистите воздушный фильтр.
Несоблюдение этого указания может привести к повреждению прибора.
- Проверьте, чтобы фильтр (выходной фильтр, воздушный фильтр, защитный фильтр электродвигателя) полностью высох перед повторной установкой в прибор.
Несоблюдение этого указания может привести к повреждению прибора.
- Не сушите фильтр в духовке или микроволновой печи.
Несоблюдение этого указания может привести к риску возгорания.
- Не сушите фильтр в сушилке для одежды.
Несоблюдение этого указания может привести к риску возгорания.
- Не сушить рядом с открытым пламенем.
Несоблюдение этого указания может привести к риску возгорания.
- Не сдвигайте рычаг пылесоса.
Если рычаг поврежден, пылесос не будет работать должным образом, при этом может мигать красный индикатор и звучать сигнал тревоги, несмотря на то, что бункер для сбора пыли не заполнен. В этом случае, обратитесь к специалисту сервисного центра компании LG Electronics.
<Не толкайте и тащите за рычаг>



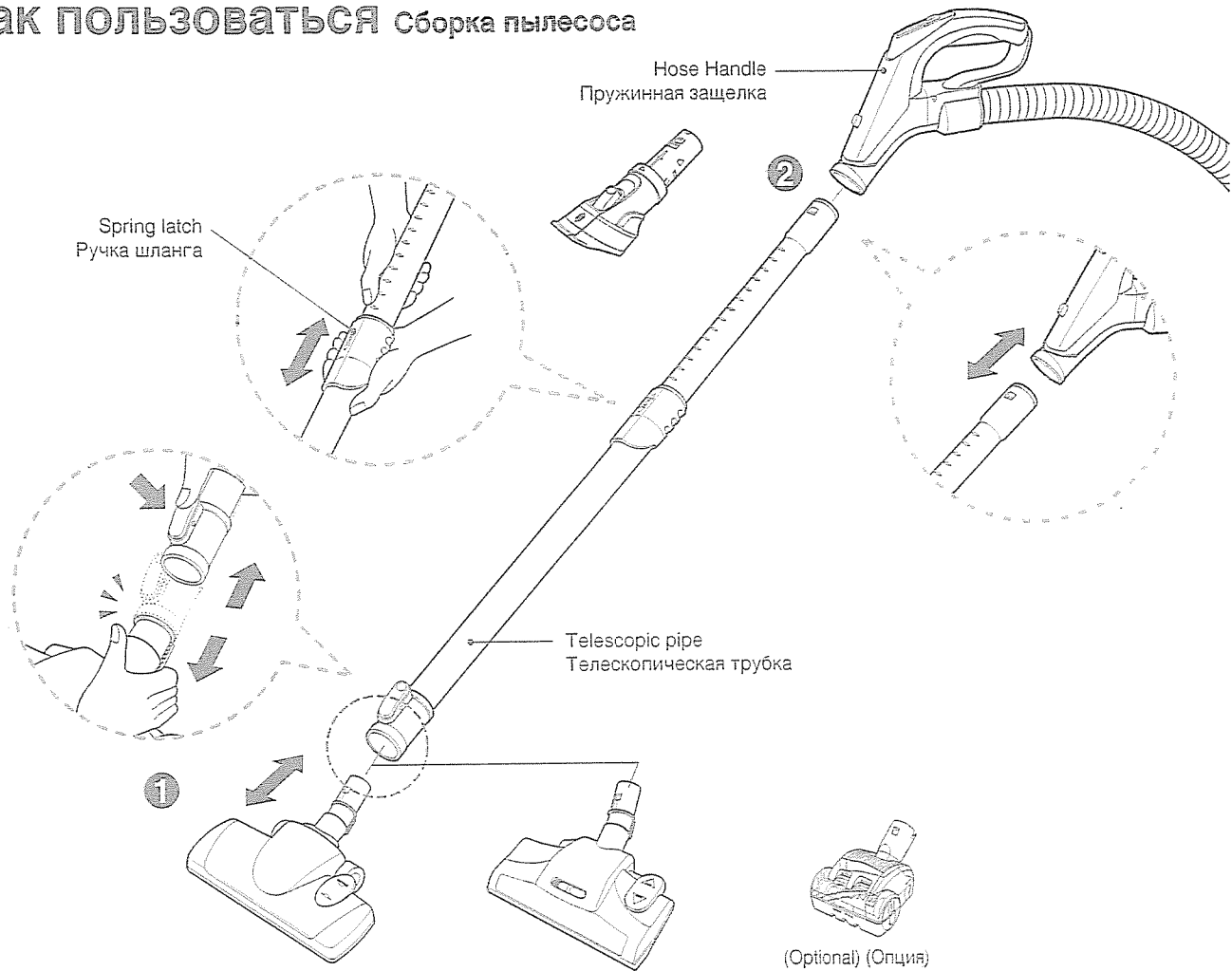
- Не глотайте цементную пыль.

Устройство термической защиты :

Данный пылесос оснащен специальным термостатом, который защищает пылесос от перегрева электродвигателя. Если пылесос внезапно отключается, выключите его и отключите от сети. Проверьте пылесос на наличие источников перегрева, например, это может произойти при переполнении бункера, засорении шланга или фильтра. В этом случае устраните засоры и подождите 30 минут до повторного запуска пылесоса. Через 30 минут включите пылесос в сеть и поверните выключатель. Если пылесос не включается, обратитесь к квалифицированному электрику.

How to use Assembling vacuum cleaner

Как пользоваться сборка пылесоса



1 Carpet and floor nozzle (depend on model) Насадка для чистки пола и ковров (не во всех моделях)

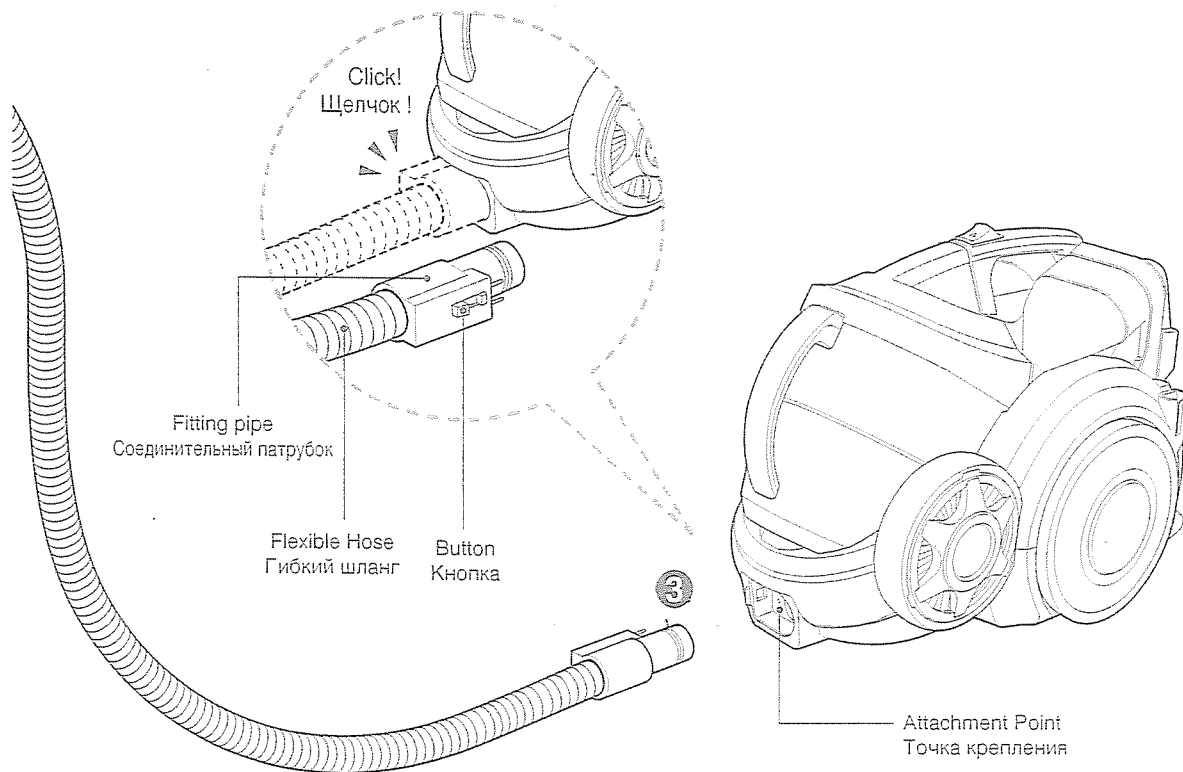
Push the nozzle into the telescopic pipe.

Вставьте насадку в телескопическую трубку.

2 Telescopic pipe Телескопическая трубка

- Push telescopic pipe firmly into hose handle.
- Grasp the spring latch to expand.
- Pull out the pipe to desired length.

- Плотно вставьте телескопическую трубку в ручку шланга.
- Возьмитесь за пружинную защелку, чтобы вытянуть трубку
- Вытяните трубку на желаемую длину.



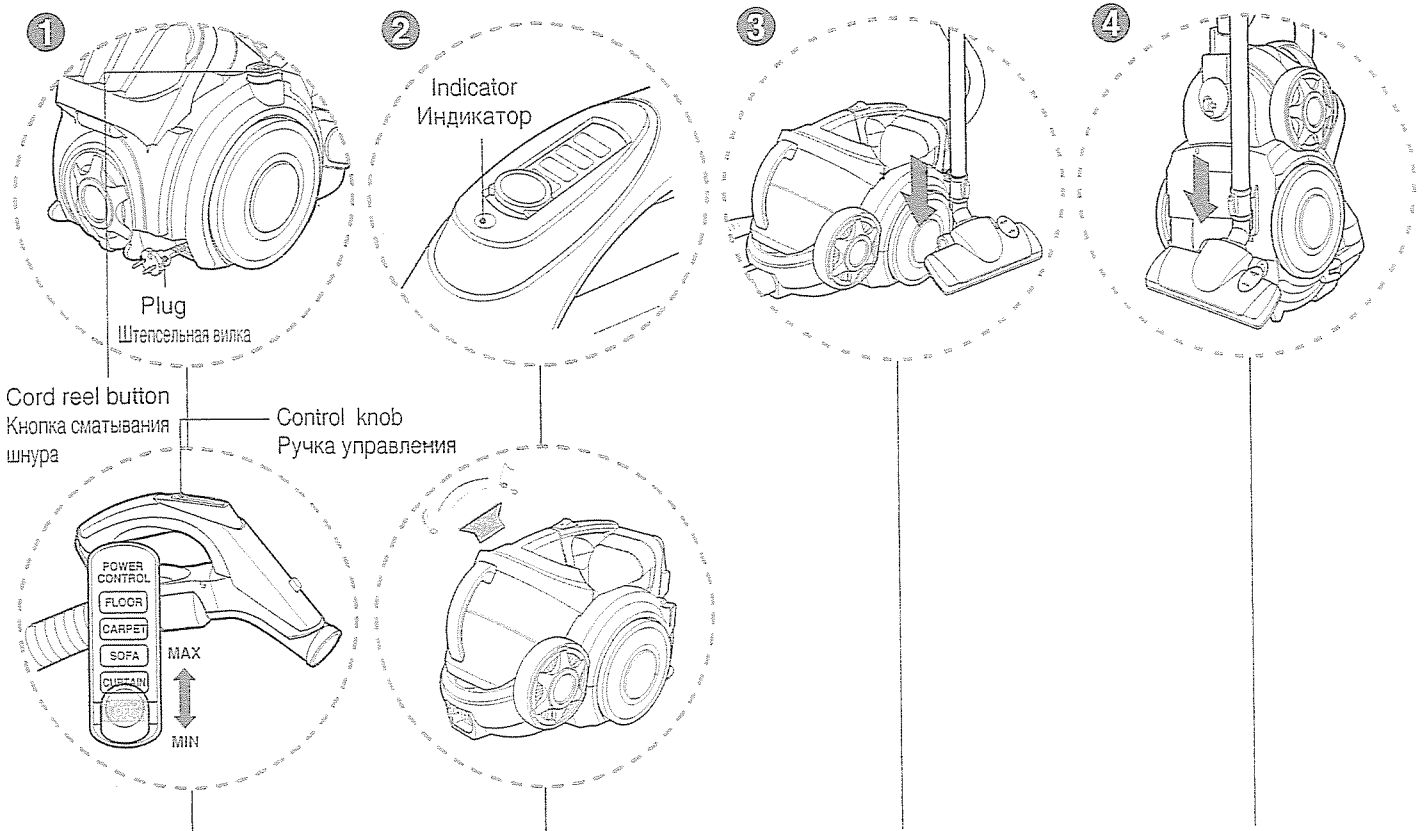
3 Connecting the hose to the vacuum cleaner Подсоединение шланга к пылесосу

Push the fitting pipe on the flexible hose into the attachment point on the vacuum cleaner. To remove the flexible hose from the vacuum cleaner, press the button situated on the fitting pipe, then pull the fitting pipe out of the vacuum cleaner.

Вставьте ручку шланга в специальное отверстие на пылесосе. Чтобы снять гибкий шланг с пылесоса, нажмите на кнопку, расположенную на ручке шланга, а затем извлеките шланг из пылесоса.

How to use Operating vacuum cleaner

Как пользоваться Эксплуатация пылесоса



1 How to operate Как пользоваться

- Pull out the power cord to the desired length and plug into the socket.
- Place the control knob of the hose handle to the required position.
- To turn off, slide control knob to OFF position.
- Press the cord reel button to rewind the power cord after use.
- Вытяните сетевой шнур на желаемую длину и вставьте вилку в розетку.
- Поверните ручку управления на ручке шланга в желаемое положение.
- Чтобы выключить пылесос, сдвиньте ручку управления в положение ВЫКЛ.

2 Indicator and alarm sound Индикатор и сигнал тревоги

- The indicator light of the hose handle is on and alarm will sound when dust tank is full. After about 2 minutes, vacuum cleaner will turn itself off and alarm will sound. Empty the dust tank and reuse the vacuum cleaner
- Индикатор на ручке шланга загорается и звучит сигнал тревоги, когда контейнер для сбора пыли заполнен. Через 2 минуты, пылесос отключится и зазвучит сигнал. Очистите контейнер для сбора пыли и включите пылесос.

3 Park mode Режим парковки

- To store during vacuuming, for example to move a small piece of furniture or a rug, use park mode to support the flexible hose and nozzle.
- Slide the hook on the nozzle into the slot on the side of vacuum cleaner.
- Чтобы поместить пылесос на хранение после уборки, используйте режим парковки, которая позволяет удерживать гибкий шланг и насадку.
- Вставьте крюк насадки в паз, расположенный на боковой части пылесоса.

4 Storage Хранение

- When you have switched off and unplugged the vacuum cleaner, press the cord reel button to automatically rewind the cord.
- You can store your vacuum cleaner in a vertical position by sliding the hook on the nozzle into the slot on the underside of the vacuum cleaner.
- После того, как вы выключите пылесос и вынете вилку из розетки, нажмите на кнопку сматывания шнура, чтобы автоматически смотать шнур.
- Мы можете хранить пылесос в вертикальном положении, вставив крюк насадки в паз на днище пылесоса.

NOTICE

When indicator light flashes and alarm sounds :

1. Dust tank is full
⇒ slide handle knob to OFF position and empty dust tank
2. Power is on without dust tank
⇒ slide handle knob to OFF position and reattach dust tank
3. Rotating plate in the dust tank is restricted because of obstruction
⇒ slide handle knob to OFF position and remove obstruction

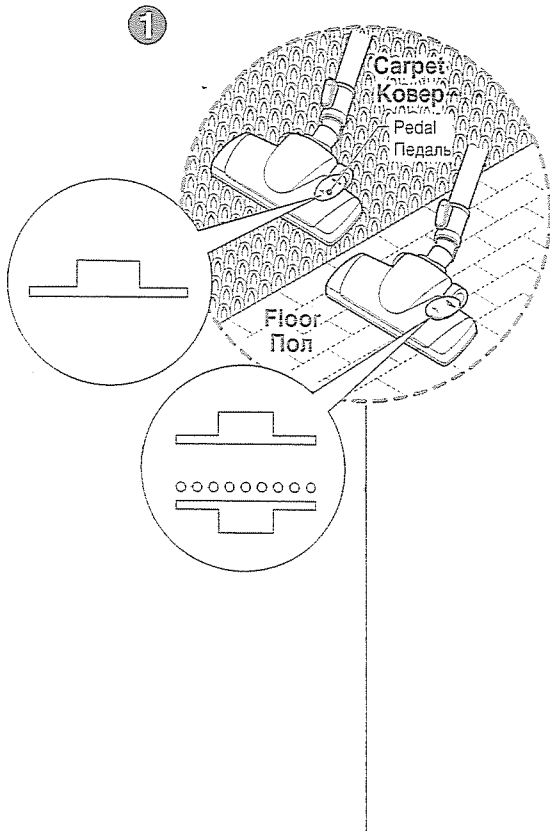
ПРЕДУПРЕЖДЕНИЕ

Когда мигает индикатор и звучит сигнал тревоги :

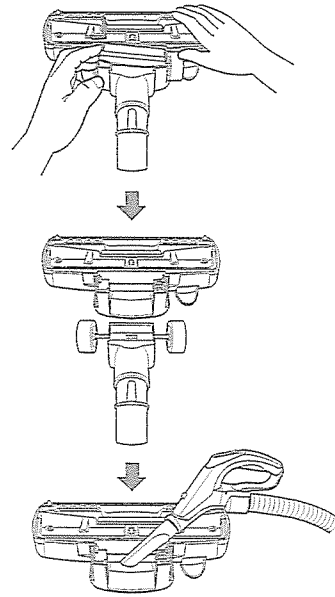
1. Пылесборник заполнен
⇒ сдвиньте кнопку на ручке в положение ВЫКЛ и очистите контейнер для сбора пыли.
2. Включено питание без установленного пылесборника,
⇒ сдвиньте кнопку на ручке в положение ВЫКЛ и установите пылесборник.
3. Поворот пластины пылесборника ограничен из-за наличия препятствия.
⇒ сдвиньте кнопку на ручке в положение ВЫКЛ и удалите препятствие.

How to use Using carpet and floor nozzle

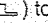
Как пользоваться Использование насадки для чистки пола и ковров




- Cleaning carpet and floor nozzle
- Чистка с использованием насадки для пола и ковров



1 Carpet and floor nozzle (depend on model) Насадка для чистки пола и ковров (не во всех моделях)

- **The 2 position nozzle**
This is equipped with a pedal which allows you to alter its position according to the type of floor to be cleaned.
- **Carpet or rug position**
press the pedal () to lower brush.
- **Hard floor position** (tiles, parquets floor)
Both pedal position are suitable.

- **Насадка, которая может работать в 2-х положениях.**
Эта насадка оснащена педалью, которая позволяет вам менять положение в зависимости от типа убираемого пола.
- **Для чистки ковра или коврика,**
нажмите на педаль (), чтобы опустить щетку.
- **Положение для чистки жесткого пола** (плитки, паркетного пола). Чистку можно проводить в любом положении педали.

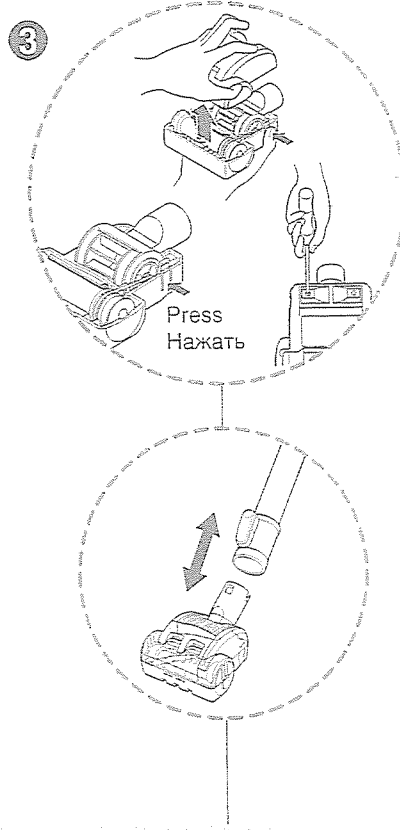
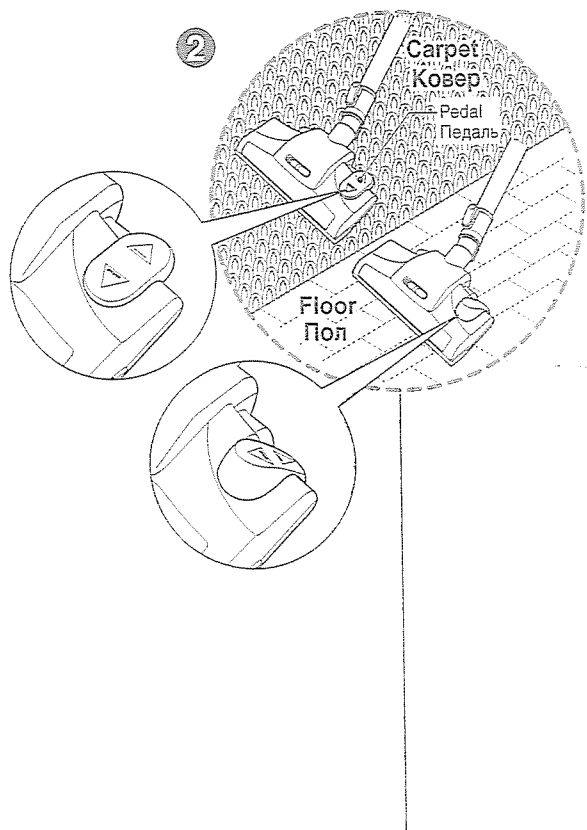
- Open the cover by pulling the hook.
- ↓
- Separate the nozzle into two parts
- ↓
- Clean the hole of the nozzle.

- Откройте кожух, потянув за крюк.
- ↓
- Разделите насадку на две части
- ↓
- Прочистите отверстие в насадке.

How to USE Using All Floor nozzle and mini turbine nozzle

Как пользоваться

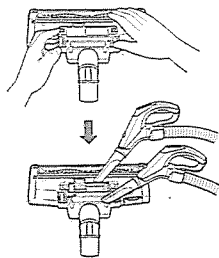
Использование насадки для чистки всех полов и мини-турбо насадки



2 All Floor nozzle (depend on model) Насадка для чистки полов всех типов (не во всех моделях)

- The 2 position nozzle
This is equipped with a pedal which allows you to alter its position according to the type of floor to be cleaned.
- Carpet or rug position
Press the pedal (▲), then brush will rotate.
- Hard floor position
Press the pedal (▲), then brush will stop rotating
- Насадка, которая может работать в 2-х положениях, оснащена педалью, которая позволяет вам менять положение в зависимости от типа убираемого пола.
- Положение для чистки ковра или коврика, нажмите на педаль (▲), после чего щетка будет вращаться.
- Положение для чистки жесткого пола. Нажмите на педаль (▲), после чего щетка прекратит вращаться.

• Cleaning All Floor nozzle • Насадка для чистки полов всех типов



- Open the cover by pulling the hook.
- Откройте кожух, потянув за крюк.
- Clean the hole and brush of the nozzle.
- Прочистите отверстие и щетку насадки.

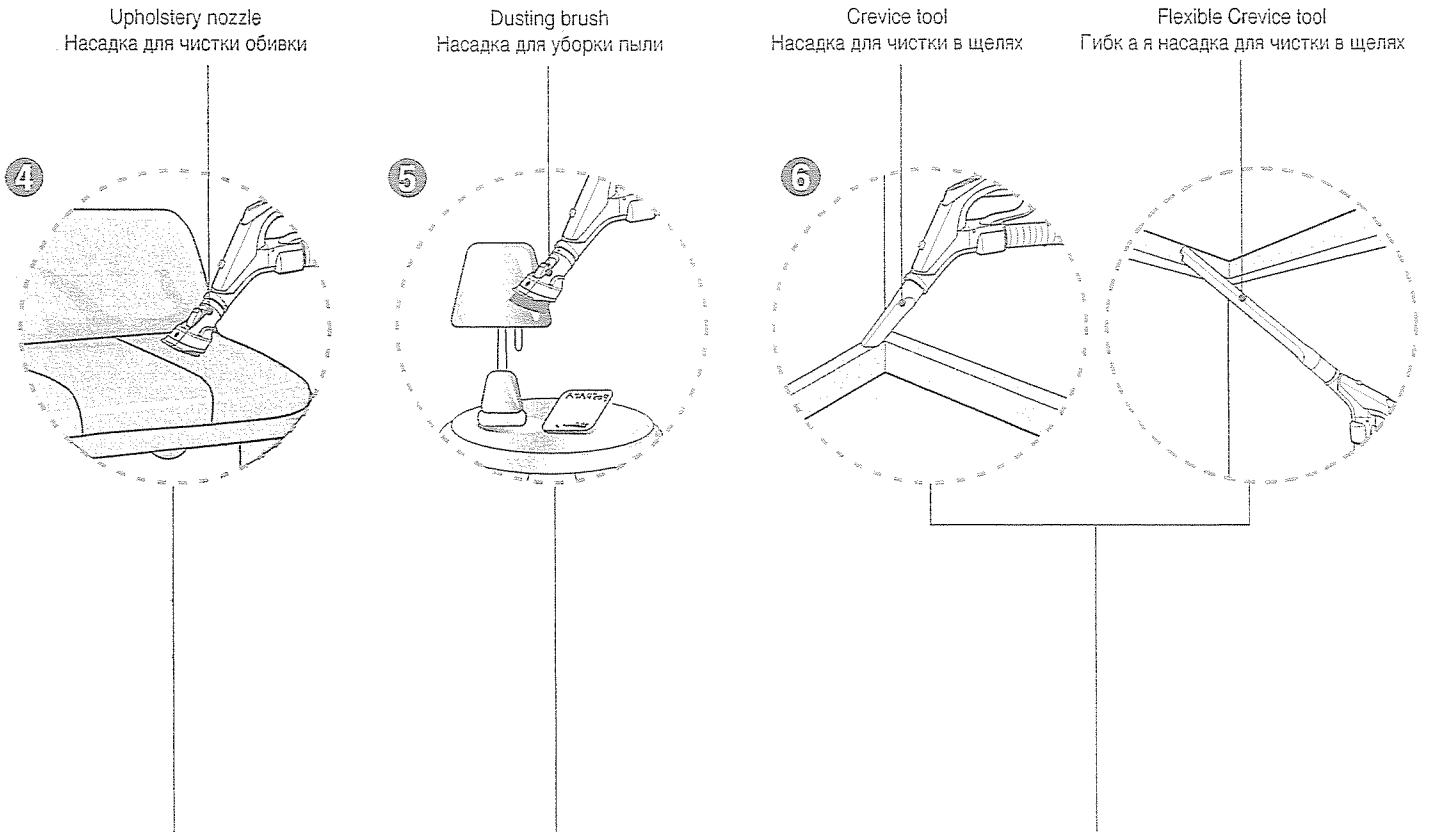
3 Mini turbine nozzle (optional) Насадка с мини-турбиной (опция)

- Mini turbine is used for stairs and other hard to reach places.
- To clean the mini turbine nozzle, remove the nozzle cover :
Remove 2 screws on the bottom and take mini turbine nozzle cover off as shown.
- Frequently clean and remove hair, string, and lint build-up in the brush area. Failure to do so could damage to mini turbine nozzle.

- Мини-турбо насадка используется для чистки лестниц и других труднодоступных мест.
- Чтобы вычистить мини-турбо насадку, снимите кожух насадки. Выверните 2 винта на днище и снимите кожух насадки с мини-турбиной, как показано на рисунке.
- Чаще чистите и удаляйте волосы, нити и пух, скапливающиеся в области щетки. Несоблюдение этого указания может привести к повреждению насадки с мини-турбиной.

How to use Using accessory nozzles

Как пользоваться Использование дополнительных насадок



4 Upholstery nozzle Насадка для чистки обивки

Upholstery nozzle is for vacuuming upholstery, mattresses etc.

Насадка для чистки обивки предназначена для чистки обивки мебели, матрасов и т.д.

5 Dusting brush Насадка для уборки пыли

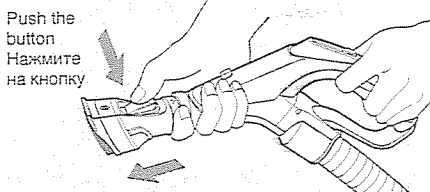
Dusting brush is for vacuuming picture frames, furniture frames, books and other irregular surfaces.

Насадка для уборки пыли предназначена для чистки рам картин, мебели, книг и других неровных поверхностей.

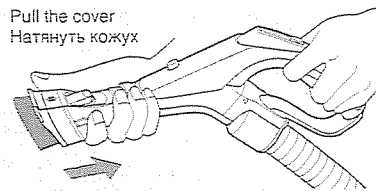
6 Crevice tool, Flexible crevice tool (Optional) Насадка для чистки в щелях, Гибкая насадка для чистки в щелях (не во всех моделях)

Crevice tool is for vacuuming in those normally hard-to-reach places such as reaching cobwebs or between the cushions of a sofa.

Насадка для чистки в щелях предназначена для уборки в труднодоступных местах, например, чистке между диванными подушками.



< Upholstery nozzle mode >
< Режим чистки обивки >



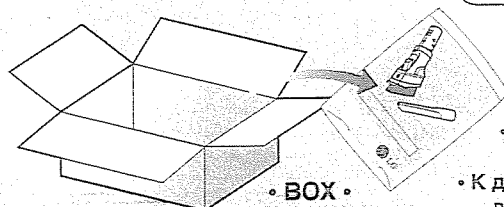
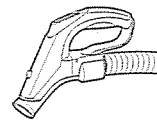
< Dusting brush mode >
< Щетка для уборки пыли >

NOTICE

Use accessory in the sofa mode

ПРИМЕЧАНИЕ

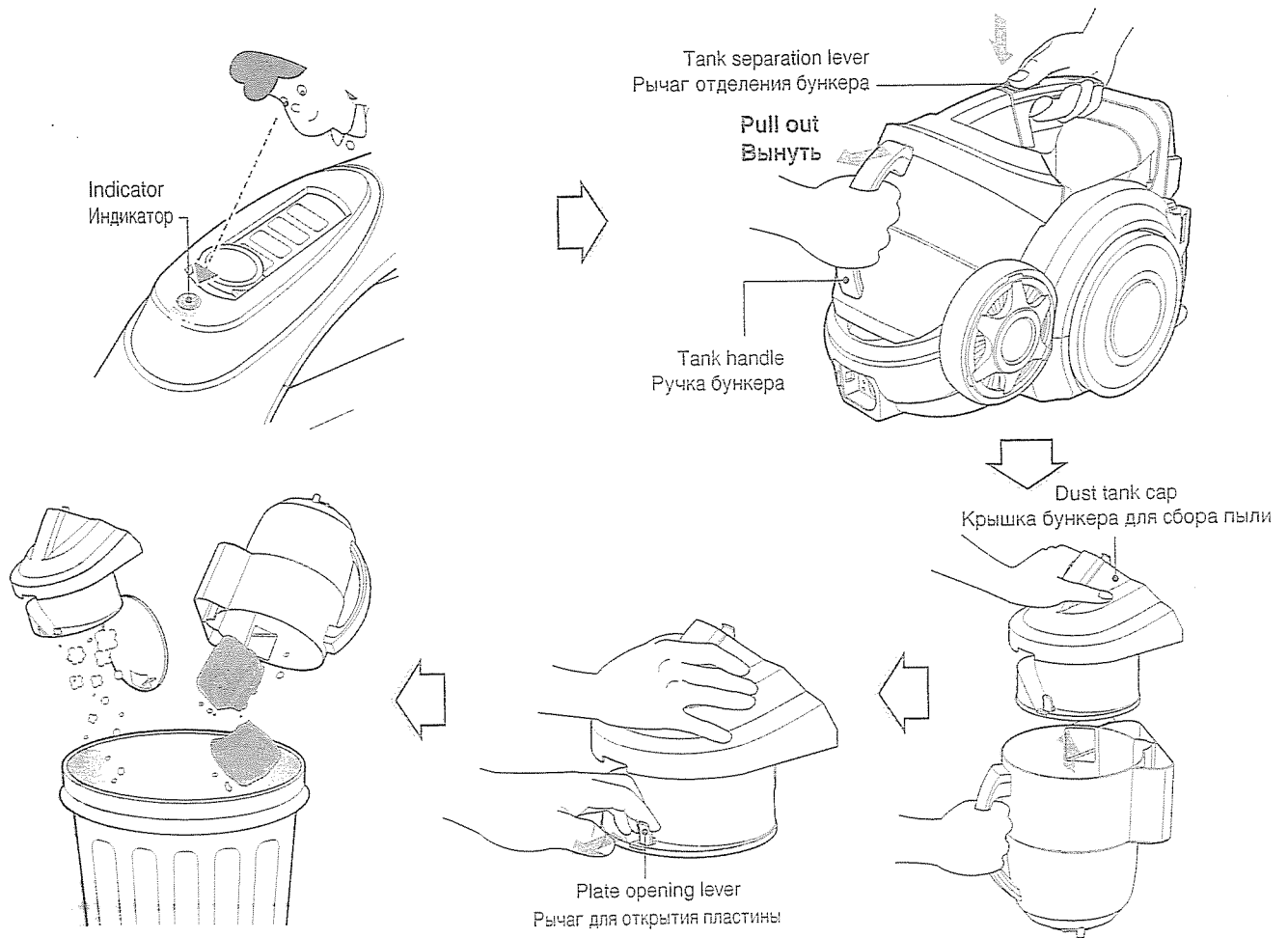
Используйте насадку в режиме чистки дивана.



- Accessory nozzles included in the "PE BAG" with owner's manual.
- К дополнительным насадкам входящим в комплект «PE BAG», прилагается руководство пользователя.

How to use Emptying dust tank

Как пользоваться очистка пылесборника



The dust tank needs emptying when indicator light is on.

- Turn off the vacuum cleaner and unplug it.
- Grasp the handle of the tank and then press the tank separation lever.
- Pull out the dust tank.
- Empty the tank and then assemble the dust tank as below

Когда загорается индикатор необходимо очистить пылесборник.

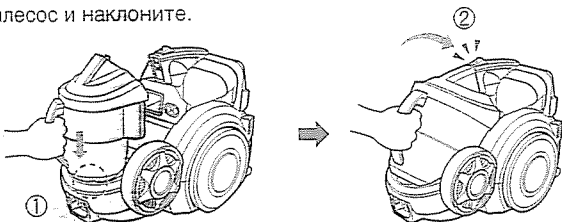
- Выключите пылесос и выньте вилку из розетки.
- Возьмитесь за ручку пылесборника, а затем нажмите на рычаг отделения пылесборника.
- Извлеките пылесборник.
- Очистите пылесборник, а затем вставьте, как показано ниже.

Assembling dust tank

First, place the bottom of dust tank on the vacuum cleaner and tilt.

Установка бункера для сбора пыли

Прежде всего, вставьте днище бункера для сбора пыли на пылесос и наклоните.



NOTICE, ПРИМЕЧАНИЕ

- If suction power decreases after emptying dust tank, clean dust tank \rightarrow next page
- Since dust tank is full, indicator continues to flash for 2-3 minutes and suction power will decrease for a while, then vacuum cleaner will turn itself off.
- Если после опустошения бункера для сбора пыли мощность всасывания упала, прочистите бункер как указано на следующей странице. \rightarrow Следующая страница
- Поскольку бункер для сбора пыли заполнен, индикатор продолжает мигать в течение 2-3 минут и на некоторое время мощность всасывания падает, затем пылесос выключится автоматически.

Moving the vacuum cleaner

- Don't grasp the tank handle when you are moving the vacuum cleaner. The vacuum cleaner's body may fall when separating tank and body.
- You should grasp the carrier handle when you are moving the vacuum cleaner.

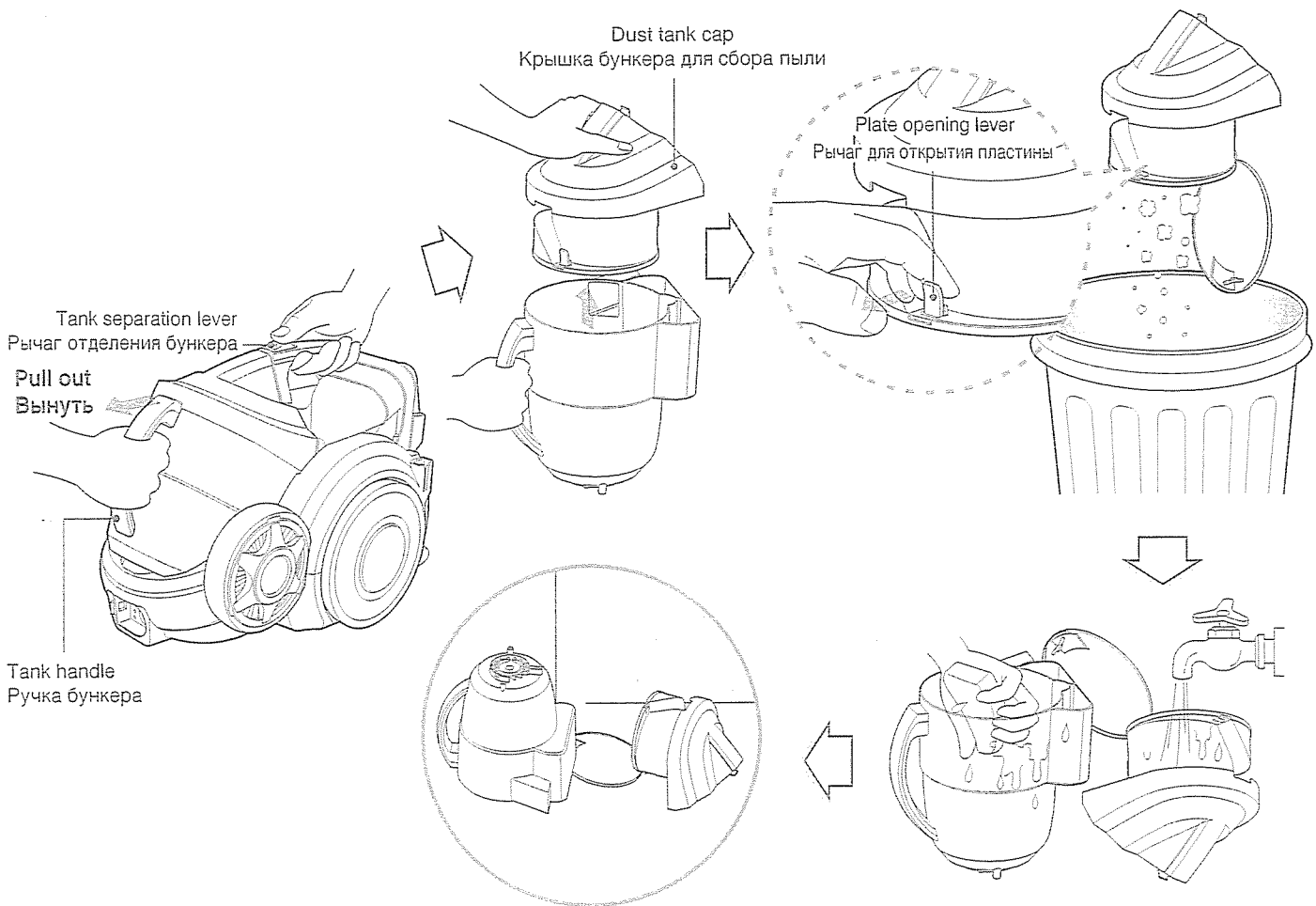
Переноска пылесоса

- Не беритесь за ручку пылесборника при перемещении пылесоса. Корпус пылесоса может упасть, при этом пылесборник может отделиться от корпуса. При переноске пылесоса беритесь только за ручку для переноски.



How to use cleaning dust tank

Как пользоваться чистка пылесборника



- Press tank separation lever and pull out dust tank.
- Raise dust tank cap
- Dry fully in shade so that moisture is entirely removed.

- Нажмите на рычаг для отделения пылесборника и извлеките пылесборник.
- Поднимите крышку пылесборника
- Высушите эти детали в тени до полного устранения влаги.

NOTICE

If suction power decreases after cleaning dust tank, clean air filter and motor safety filter. ➔ Next page

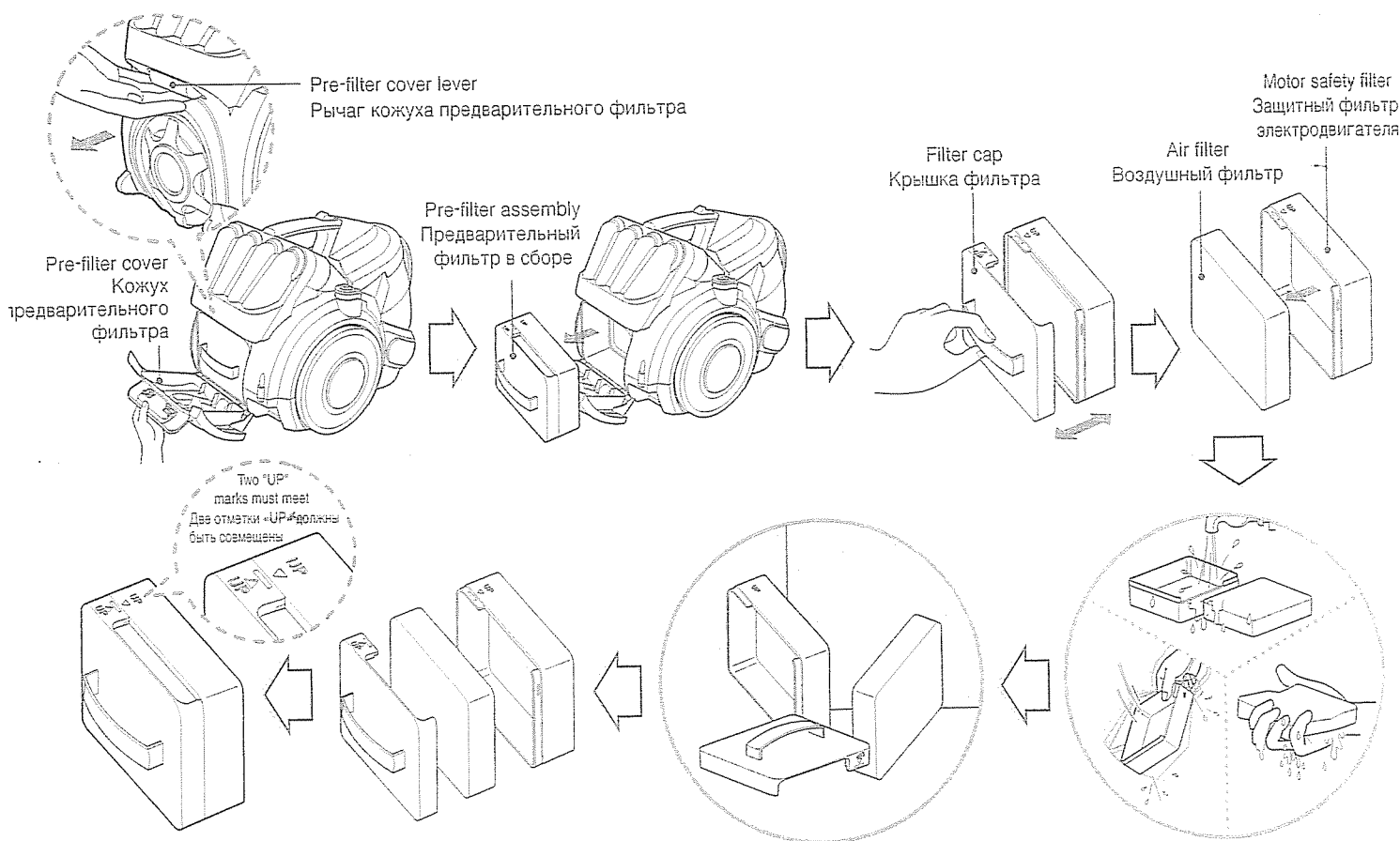
ПРИМЕЧАНИЕ

Если мощность всасывания упала после чистки пылесборника, прочистите воздушный фильтр и защитный фильтр электродвигателя. ➔ Следующая страница

How to use Cleaning air filter and motor safety filter

Как пользоваться

Чистка воздушного фильтра и защитного фильтра электродвигателя



If suction power is decreased after cleaning dust tank, clean air filter and motor safety filter. Air filter and motor safety filter are located at the back of vacuum cleaner in the above figure.

- Open the pre filter cover by pulling the pre filter cover lever and take out pre filter assembly
- Separate the parts
- Wash air filter and motor safety filter with water
- Do not wash filters with hot water.
- Dry fully in shade so that moisture is entirely removed.
- Air filter and motor safety filter should be cleaned in the above case.

Если мощность всасывания упала после чистки пылесборника, прочистите воздушный фильтр и защитный фильтр электродвигателя. Воздушный фильтр и защитный фильтр электродвигателя расположены в задней части пылесоса, как показано на рисунке выше.

- Откройте кожух предварительного фильтра, потянув за рычаг кожуха предварительного фильтра и извлеките предварительный фильтр в сборе
- Разделите детали
- Промойте воздушный фильтр и защитный фильтр электродвигателя водой.
- Не мойте фильтры горячей водой
- Высушите эти детали в тени до полного устранения влаги.
- Воздушный фильтр и защитный фильтр электродвигателя следует чистить описанным выше способом, но стандартный период чистки этих деталей должен быть не менее шести месяцев.

NOTICE

If filters are damaged, do not use them. In this cases, contact LG Electronics Service Agent.

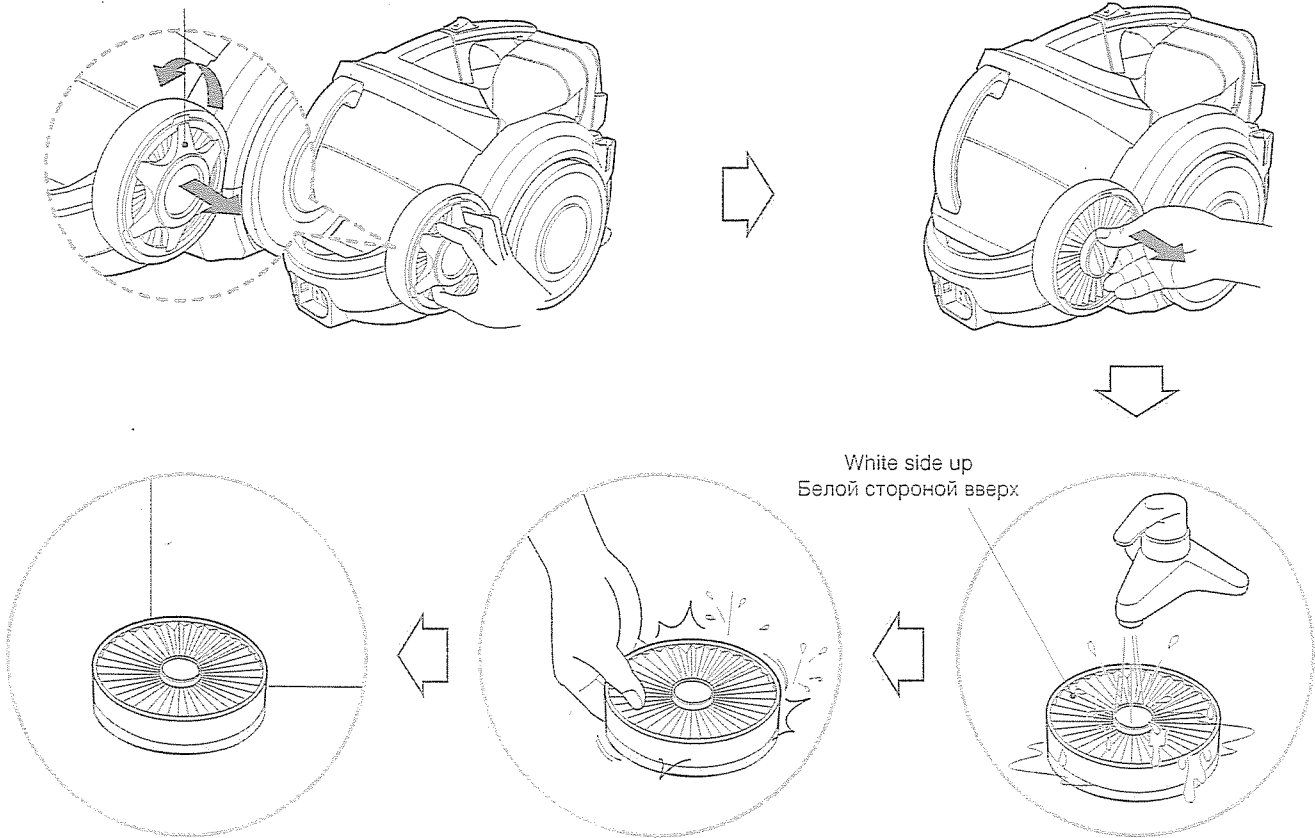
ПРИМЕЧАНИЕ

Если фильтры повреждены, не пользуйтесь ими. В этом случае, обратитесь к представителю по техническому обслуживанию компании LG Electronics.

How to use cleaning exhaust filter

Как пользоваться Чистка выходного фильтра

Exhaust filter cover
Кожух выходного фильтра



- The exhaust filter is a washable and reusable HEPA filter.
- To clean the exhaust filter, remove the exhaust filter cover on the body by rotating it counterclockwise.
- Separate the exhaust filter.
- Wash the filter cleanly in flowing water.
- Remove moisture.
- When filter is washed, make sure not to wash green side of filter
- Dry fully in shade so that moisture is entirely removed.
- The exhaust filter should be cleaned at least once a year.

Exhaust filter cover assembling

- Fit exhaust filter cover lugs to the grooves of vacuum cleaner body
- Join it to the body by rotating it clockwise.

- Выходной фильтр-это моющийся фильтр HEPA (высокоэффективный, сухой воздушный фильтр), многократного использования.
- Чтобы вычистить выходной фильтр, снимите кожух выходного фильтра, расположенный на корпусе, повернув его против часовой стрелки.
- Отделите выходной фильтр.
- Промойте фильтр начисто в проточной воде.
- Удалите влагу.
- При мытье фильтра не мойте зеленую сторону фильтра.
- Высушите эти детали в тени до полного устранения влаги.
- Выходной фильтр следует чистить не реже одного раза в год.

Установка крышки выходного фильтра

- Вставьте ребра кожуха выходного фильтра в пазы корпуса пылесоса
- Совместите ее с корпусом, повернув по часовой стрелке.

What to do if your vacuum cleaner does not work

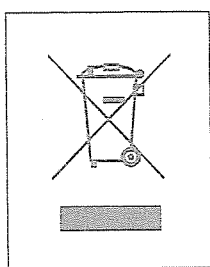
Что делать, если ваш пылесос не работает

Check that the vacuum cleaner is plugged in correctly and that the electrical socket is working.
Проверьте правильность включения пылесоса в сеть и работоспособность электрической розетки.

What to do when suction performance decreases

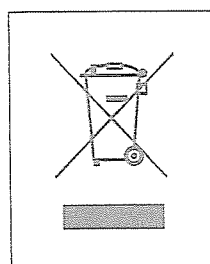
Что делать, когда снижается мощность всасывания

- Turn off the vacuum cleaner and unplug it.
- Check the telescopic pipe, flexible hose and cleaning tool for blockages or obstructions.
- Check that the dust tank is not full. Empty if necessary.
- Check that the exhaust filter is not clogged. Clean the exhaust filter if necessary.
- Check that the air filter is not clogged. Clean the air filter if necessary.
- Выключите пылесос и выньте вилку из розетки.
- Проверьте телескопическую трубку, гибкий шланг и чистящую насадку на наличие засоров.
- Проверьте, чтобы пылесборник не был заполнен. При необходимости очистите пылесборник.
- Проверьте, чтобы не был засорен выходной фильтр. При необходимости прочистите выходной фильтр.
- Проверьте, чтобы не был засорен воздушный фильтр. При необходимости прочистите воздушный фильтр.



Disposal of your old appliance

1. When this crossed-out wheeled bin symbol is attached to a product it means the product is covered by the European Directive 2002/96/EC.
2. All electrical and electronic products should be disposed of separately from the municipal waste stream via designated collection facilities appointed by the government or the local authorities.
3. The correct disposal of your old appliance will help prevent potential negative consequences for the environment and human health.
4. For more detailed information about disposal of your old appliance, please contact your city office, waste disposal service or the shop where you purchased the product.



Утилизация использованного пылесоса

1. Если на изделии есть символ с изображением перечеркнутого мусорного бака на колесах, то это означает, что изделие соответствует требованиям Директивы 2002/96/ЕС.
2. Все электрические и электронные приборы подлежат утилизации отдельно от бытовых отходов через специальные пункты, назначенные правительством или местными властями.
3. Правильная утилизация старого прибора поможет предотвратить потенциальные негативные последствия для окружающей среды и здоровья человека.
4. За более подробной информацией об утилизации вашего старого прибора, пожалуйста обратитесь в городскую службу, службу по утилизации или магазин, где вы приобрели данное изделие.