



ENGLISH
RUSSIAN
UKRAINIAN
KAZAKHSTAN

OWNER'S MANUAL
РУКОВОДСТВО ПО ЭКСПЛУАТАЦИИ
ІНСТРУКЦІЯ З ЕКСПЛУАТАЦІЇ
ПАЙДАЛАНУШЫНЫҢ НҰСҚАУЛЫҒЫ

	Интернет	Телефон
Россия	www.lg.com	8-800-200-7676
Украина	www.lg.com	0-800-303-000
Казахстан	www.lg.com	8-8000-805-805
Казахстан с мобильного GSM	www.lg.com	2255
Беларусь	www.lg.com	8-820-0071-1111
Латвия	www.lg.com	8-0003-271
Литва	www.lg.com	8-800-30-800
Эстония	www.lg.com	800-9990



VK703**N*
VK703**R*

P/No.: MFL67280501

www.lg.com

NEW TYPE CYCLONE VACUUM CLEANER

This information contains important instructions for the safe use and maintenance of the vacuum cleaner. Especially, please read all of the information on page 6-9 for your safety. Please keep this manual in an easily accessible place and refer to it anytime.

ПЫЛЕСОС С ЦИКЛОННЫМ ФИЛЬТРОМ НОВОГО ТИПА

Данное руководство содержит важные указания по безопасному использованию и обслуживанию пылесоса. В целях безопасности настоятельно рекомендуется прочитать сведения на стр. 10-13. Храните данное руководство в доступном месте и при необходимости сверяйтесь с ним.

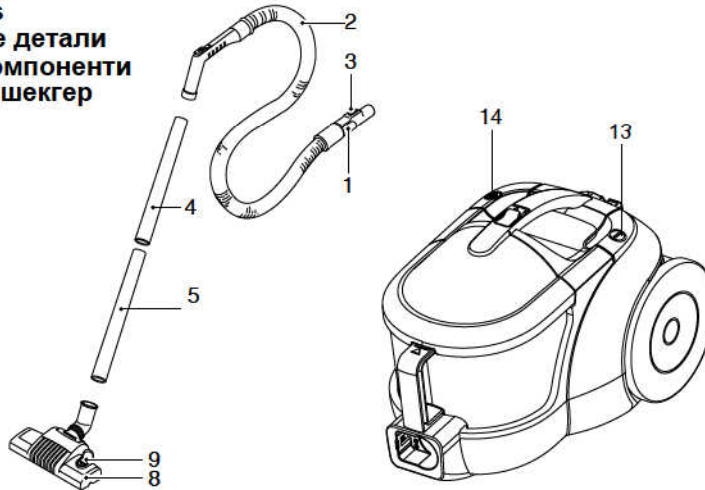
ПИЛОСОС З ЦИКЛОННИМ ФІЛЬТРОМ НОВОГО ТИПУ

Дана інструкція містить важливі вказівки з безпечної експлуатації та обслуговування пилососа. Особливу увагу приділіть інформації з особистої безпеки, наведеній на сторінках 14-17. Будь-ласка, зберігайте дану інструкцію у легко досяжному місці, щоб мати можливість звернутися до неї у будь-який час.

ЦИКЛОНДЫҚ ШАҢСОРҒЫШТЫҢ ЖАҢА ТҮРІ

Бұл ақпараттың құрамында осы шаңсорғышты қауіпсіз пайдалану және техникалық қызмет көрсету бойынша маңызды нұсқаулар бар. Әсіресе, қауіпсіздігіңіз үшін 18-21 беттеріндегі бүкіл ақпаратты оқыңыз. Осы нұсқаулықты қол жеткізуге оңай жерде сақтап, одан кез келген уақытта пайдаланыңыз.

Basic Parts
Корпусные детали
Основні компоненти
Негізгі бөлшектер



Optional Parts
Детали, дополнительные части
Компоненти, що купуються окремо
Қосымша бөлшектер

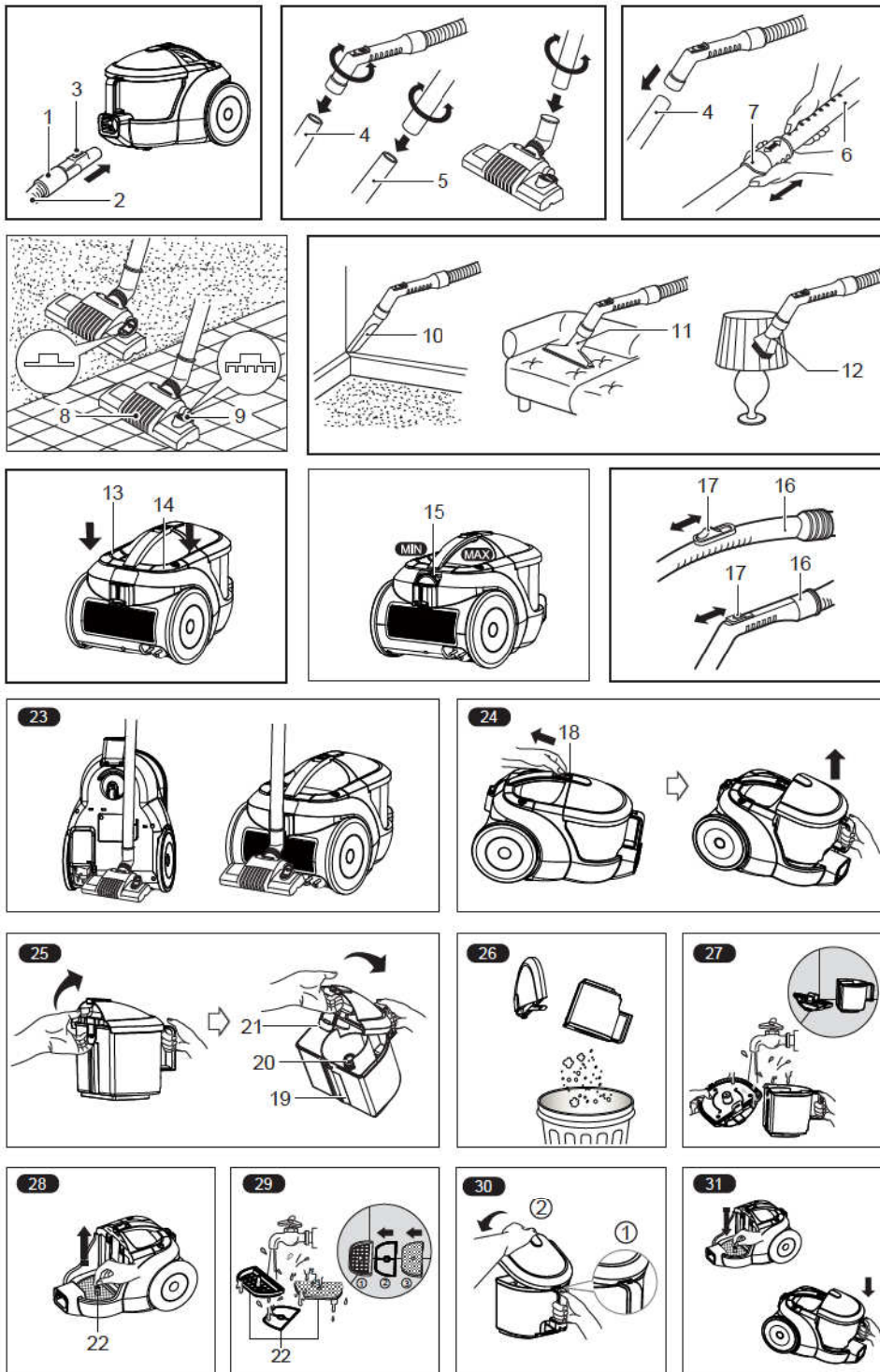
- The different figure and quantity of the following parts depend on the different models which you have bought.
- Вид и количество следующих деталей зависит от приобретаемой вами модели.
- Вигляд і кількість наступних компонентів залежить від обраної вами моделі.
- Темендегі бөлшектердің түрі және саны сіз алатын үлгінің жабдықталуына тәуелді.



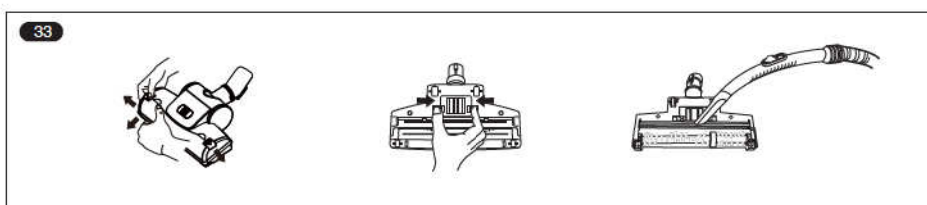
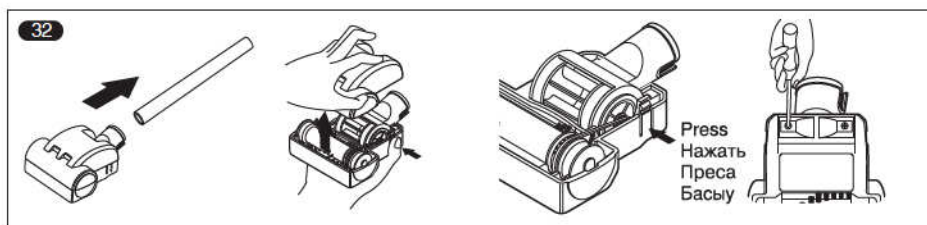
Accessory
Аксессуары
Допоміжні насадки
Қосымша жабдықтар

- These specifications are subject to change according to the agent/buyer's request.
- Данные технические условия изменяются в соответствии с заказом представителя покупателя / покупателя
- Наведені технічні характеристики можуть змінюватися за замовленням торгового представника/покупця.
- Берілген техникалық шарттар сатып алушы/сатып алушы өкілінің қалауы бойынша өзгереді.





Optional Parts
Детали, дополнительные части
Компоненти, що купуються окремо
Қосымша бөлшектер



ВАЖНЫЕ ПРАВИЛА ТЕХНИКИ БЕЗОПАСНОСТИ

Для предотвращения риска возгорания, поражения электрическим током, получения травм или нанесения ущерба при пользовании пылесосом, прочтите все инструкции и строго их соблюдайте. Данное руководство не включает все возможные условия, с которыми можно столкнуться. В отношении вопросов, которые Вы не понимаете, всегда обращайтесь к вашему представителю по обслуживанию или производителю. Данный прибор соответствует следующим Директивам ЕС: Директивы: Директива низкого напряжения -2006/95/ЕС; Директива -2004/108/ЕС EMC.



Это символ, предупреждающий об опасности.

Этот знак предупреждает Вас о потенциальных источниках опасности, которые могут стать причиной травмы или смерти для вас или других людей. Любые сообщения в отношении безопасности сопровождаются предупредительным знаком или словом «ОСТОРОЖНО» или «ВНИМАНИЕ». Эти слова означают:



Этот знак предупреждает Вас об источниках опасности, либо об опасных действиях, которые могут стать причиной серьезной травмы или смерти.



Этот знак предупреждает Вас об источниках опасности, либо об опасных действиях, которые могут стать причиной травмы или привести к материальному ущербу.

! ОСТОРОЖНО

- **Перед проведением обслуживания, чистки прибора или в случае, если прибор не используется, отключайте прибор от сети.**

Несоблюдение этого указания может привести к поражению электрическим током или травме.

- **Не собирайте прибором какие-либо горящие или дымящиеся предметы, например сигареты или горячий пепел.** В результате это может привести к смертельному исходу, возгоранию или поражению электрическим током.

- **Не проводите сбор горючих или взрывчатых веществ, например бензина, бензола, разбавителя, пропана (жидкого или газообразного).**

Испарения таких веществ могут стать источником возгорания или взрыва.

Несоблюдение этого указания может стать причиной травмы или смертельного исхода.

- **Не беритесь за вилку шнура или пылесос мокрыми руками.**

Это может стать причиной смертельного исхода или привести к поражению электрическим током.

- **Не извлекайте вилку из розетки за сетевой шнур.**

Это может привести к повреждению прибора, поражению электрическим током. Чтобы вынуть вилку из розетки, держитесь за вилку, а не за шнур.

- **Держите волосы, свободную одежду,**

пальцы и все части тела на расстоянии от отверстий и движущихся деталей.

Несоблюдение этого указания может привести к поражению электрическим током или личной травме.

- **Не переносить и не перемещать прибор за шнур, не использовать шнур в качестве ручки для переноски, не защемлять шнур дверьми, не тянуть шнур через острые кромки или углы. Не ставьте пылесос на шнур. Держите шнур вдали от нагретых поверхностей.**

Несоблюдение этого указания может привести к поражению электрическим током, личной травме, возгоранию или повреждению прибора.

- **Не допускайте использование прибора в качестве игрушки. Если прибором пользуются дети, либо если они находятся рядом, будьте предельно внимательно.**

Это может привести к травме или повреждению прибора.

- **При повреждении или дефекте шнура питания или штепсельной вилки нельзя использовать пылесос.**

При повреждении шнура питания, во избежание опасности необходимо заменить его назначенным "LG Электрическое Обслуживание" агентом.

- **После попадания пылесоса в воду не пользуйтесь им до проведения ремонта.**

Это может стать причиной травмы или повреждения прибора. В таких случаях, во избежание создания опасных ситуаций, обращайтесь к представителю по техническому обслуживанию компании LG Electronics.

! ОСТОРОЖНО

- **Не продолжайте чистку при наличии каких-либо дефектов, отсутствующих деталей или повреждениях.**

Это может стать причиной травмы или повреждения прибора. В таких случаях, во избежание создания опасных ситуаций, обращайтесь к представителю по техническому обслуживанию компании LG Electronics.

- **С данным пылесосом не использовать удлинитель.**

Это может привести к опасности возгорания или повреждению прибора.

- **Включать в сеть только с должным напряжением.**

При включении в сеть с ненадлежащим напряжением может привести к поломке электродвигателя и, возможно, травме пользователя. Должное значение напряжения питания приведено на днище пылесоса.

- **Перед отключением от сети, выключите все элементы управления.**

Несоблюдение этого указания может привести к поражению электрическим током или травме.

- **Не модифицируйте вилку каким-либо образом.**

Несоблюдение этого указания может привести к

поражению электрическим током, травме или повреждению прибора.

Модификация вилки может стать причиной смерти. Если вилка не подходит, обратитесь к квалифицированному электрику для установки соответствующей розетки.

- **Ремонт электроприборов должны выполнять только квалифицированные инженеры по техническому обслуживанию.**

Неправильно выполненный ремонт может привести к серьезным опасностям для пользователя.

Не помещайте пальцы рядом с шестерней.

- **Не подключайте пылесос к сети, если выключатель питания не установлен в положение "Выкл."**

Не соблюдение этого указания может привести к травме

Это может привести к травме или повреждению прибора. (В зависимости от модели)

- **Не подпускайте к прибору детей, а при сматывании шнура, во избежание травмы, обеспечьте его свободное движение.**

При сматывании шнур движется быстро. (В зависимости от модели)

- **Шланг содержит электрические провода. Не пользуйтесь поврежденным, разрезанным или проколотым шлангом.**

Несоблюдение этого указания может привести к поражению электрическим током или смерти. (В зависимости от модели)

ВАЖНЫЕ ПРАВИЛА ТЕХНИКИ БЕЗОПАСНОСТИ

ВНИМАНИЕ

- **Не вставляйте какие-либо предметы в отверстия.**
Несоблюдение этого указания может привести к повреждению прибора.
- **Не пользоваться прибором с заблокированными отверстиями: держать отверстия свободными от грязи, комков пыли, волос и всего, что может уменьшить поток воздуха.**
Несоблюдение этого указания может привести к повреждению прибора.
- **Не пользуйтесь пылесосом без бункера для уловленной пыли и/или установленных фильтров.**
Несоблюдение этого указания может привести к повреждению прибора.
- **Не используйте пылесос для сбора острых, твердых предметов, мелких игрушек, булавок, скрепок и т.д.**
Они могут повредить пылесос или бункер для сбора пыли.
- **Храните пылесос в помещении.**
Во избежание случайного включения, убирайте пылесос после использования.
- **Это устройство не предназначено для применения людьми (включая детей) со сниженной физической, чувствительной или интеллектуальной способностью, или с недостаточным опытом и знанием, если такие люди не под контролем человека, ответственного за их безопасность, или они не научены им касательно применения устройства.**
Обратить особое внимание на детей и обеспечить невозможность игры данным устройством.
- **Используйте только детали изготовленные или рекомендованные представителем по техническому обслуживанию LG Electronics.**
Несоблюдение этого указания может привести к повреждению прибора.
- **Пользуйтесь прибором только в соответствии с инструкциями, приведенными в настоящем руководстве. Используйте прибор только с приспособлениями и насадками рекомендованными или одобренными LG Electronics.**
Несоблюдение этого указания может привести к травме или повреждению прибора.
- **Во избежание травмы и предотвращения падения машины при чистке лестниц, всегда ставьте прибор у подножия лестницы.**
Несоблюдение этого указания может привести к травме или повреждению прибора.
- **В режиме чистки дивана вы должны использовать насадки.**
Несоблюдение этого указания может привести к повреждению прибора.
 - 1) **Мощность всасывания может упасть при всасывании незначительного количества пыли. В этом случае прочистите воздушный фильтр и направляющую.** (В зависимости от модели)
 - 2) **Если после опустошения бункера для сбора пыли загорается или мигает индикатор (красная лампочка), очистите воздушный фильтр, направляющую, бункер для сбора пыли и крышку (стр. 11).**
Несоблюдение этого указания может привести к повреждению прибора. Когда индикатор продолжает мигать в течение 2-3 минут, мощность всасывания снижается, что позволяет защитить электродвигатель от перегрева.
- **Проверьте, чтобы фильтр (выходной фильтр, воздушный фильтр, защитный фильтр электродвигателя) полностью высох перед повторной установкой в прибор.**
Несоблюдение этого указания может привести к повреждению прибора.
- **Не сушите фильтр в духовке или микроволновой печи.**
Несоблюдение этого указания может привести к риску возгорания.
- **Не сушите фильтр в сушилке для одежды.**
Несоблюдение этого указания может привести к риску возгорания.
- **Не сушите рядом с открытым пламенем.**
Несоблюдение этого указания может привести к риску возгорания. Не сдвигайте рычаг пылесоса. Если рычаг поврежден, пылесос не будет работать должным образом, при этом может мигать красный индикатор и звучать сигнал тревоги, несмотря на то, что бункер для сбора пыли не заполнен. В этом случае, обратитесь к Агенту по техническому обслуживанию компании LG Electronics.

! ВНИМАНИЕ

- **Всегда прочищайте бункер для пыли после уборки средства для чистки ковров или освежителя, порошков или мелкой пыли.**

Эти вещества засоряют фильтр и сокращают поток воздуха, а также способны привести к поломке пылесоса.

Если не чистить бункер для сбора пыли, то это может привести к неисправимой поломке пылесоса.

(В зависимости от модели)

- **Не беритесь за ручку бункера при перемещении пылесоса.**

Корпус пылесоса может упасть, при этом бункер может отделиться от корпуса. Это может привести к травме или повреждению прибора. При перемещении пылесоса беритесь только за ручку для переноски. (В зависимости от модели)

Если после опустошения бункера для сбора пыли загорается или мигает индикатор (красная лампочка), очистите воздушный фильтр.

Несоблюдение этого указания может привести к повреждению прибора. (В зависимости от модели)

Устройство термической защиты:

Данный пылесос оснащен специальным термостатом, который защищает пылесос от перегрева электродвигателя. Если пылесос внезапно отключается, выключите его и отключите от сети.

Проверьте пылесос на наличие источников перегрева, например, это может произойти при переполнении бункера, засорении шланга или фильтра.

При наличии этих условий, устраните засорения и подождите 30 минут до повторного запуска пылесоса. Через 30 минут включите пылесос в сеть и поверните выключатель.

Если пылесос не включается, обратитесь к квалифицированному электрику.

RUSSIAN

ЗАХОДИ БЕЗПЕКИ

Перед початком користування пілососом прочитайте та дотримуйтесь усіх інструкцій з метою уникнення загрози пожежі, удару електричним струмом, травмування або ушкодження пілососа під час його використання. Дана інструкція лише частково охоплює усі можливі ситуації. Завжди звертайтеся до виробника або до сервісного представника у разі виникнення незрозумілих проблем. Даний прилад відповідає наступним стандартам ЄС Директива: -2006/95/ЄС низька напруга директива-2004/108/ЄС EMC директива.



Символ попередження про небезпеку.

Даний символ попереджає про можливу небезпеку, що може становити загрозу для життя та здоров'я користувача та оточуючих.

Символ попередження про небезпеку завжди знаходиться перед повідомленням про небезпеку та словом "ПОПЕРЕДЖЕННЯ" або "ЗАСТЕРЕЖЕННЯ". Ці слова означають:



ПОПЕРЕДЖЕННЯ

Дана позначка попереджає про ризик або небезпеку, що можуть спричинити серйозну травму або смерть.



ЗАСТЕРЕЖЕННЯ

Дана позначка попереджає про ризик або небезпеку, що можуть спричинити травму або пошкодження майна.



ПОПЕРЕДЖЕННЯ

- **Перед чищенням або обслуговуванням приладу, а також коли ви не користуєтесь приладом, відключайте його від електромережі.** Недотримання цієї вимоги може привести до електричного удару та травмування.
- **Не використовуйте пілосос для прибирання предметів, що горять або тліють, наприклад, сигарет або гарячого попелу.** Такі дії можуть привести до загрози життю, пожежі або електричного удару.
- **Не використовуйте пілосос для прибирання горючих або вибухонебезпечних речовин, таких як бензин, бензол, розчинники, пропан (рідини або газу).** Випаровування від вказаних речовин можуть становити загрозу займання або вибуху. Такі дії можуть привести до загрози життю або травмування.
- **Забороняється брати вилку або пілосос вологими руками.** Це може призвести до загрози життю або удару електричним струмом.
- **Не виймайте вилку з розетки, потягнувши за шнур.** Це може призвести до пошкодження виробу або удару електричним струмом. Щоб відключити пілосос від розетки, потягніть за вилку, але не за шнур.
- **Не допускайте потрапляння волосся, одягу, пальців та частин тіла до отворів та рухомих частин.** Це може призвести до удару електричним струмом та травмування.
- **Не тягніть та не переносьте пілосос за шнур, не використовуйте шнур у якості ручки, не притискайте шнур дверима, не тягніть за шнур через гострі краї та кути. Не пересувайте пілосос через шнур. Не допускайте контакту шнура із гарячими поверхнями.** Це може призвести до удару електричним струмом, травмування, пожежі та пошкодження приладу.
- **Не дозволяйте дітям грати з пілососом. Будьте особливо пильними, коли пілососом користуються діти або якщо ним користуються біля дітей.** Це може призвести до травмування або пошкодження приладу.
- **Не використовуйте пілосос якщо вилковий шнур або вилковий перемикач пошкоджені або неправильно.** Якщо вилковий перемикач пошкоджений, він повинен бути замінений в агента затвердженої електронної служби, щоб уникнути небезпеки.
- **Не користуйтеся пілососом, якщо він був занурений у воду.** Це може призвести до травмування або пошкодження приладу. У таких випадках для уникнення небезпеки звертайтеся до сервісного представника LG Electronics.

ПОПЕРЕДЖЕННЯ

- **Не користуйтеся пилососом із відсутніми та пошкодженими деталями.**
Це може призвести до травмування або пошкодження приладу. У таких випадках для уникнення небезпеки звертайтеся до сервісного представника LG Electronics.
- **Не користуйтеся подовжувачем для підключення пилососу до електромережі.**
Це може призвести до загрози займання та до пошкодження приладу.
- **Підключайте пилосос тільки до електромережі із відповідною напругою.**
Підключення до електромережі із невідповідною напругою може призвести до пошкодження мотора та до загрози травмування. Потрібна напруга вказана на нижній частині пилососа.
- **Перед відключенням від розетки переведіть усі регулятори у положення вимкнення.**
Недотримання цієї вимоги може призвести до електричного удару та до травмування.
- **В жодному разі самостійно не міняйте вилку шнура.**
Це може призвести до удару електричним струмом, травмування та до пошкодження виробу, та навіть до загрози життю. Якщо вилка не підходить до розетки, зверніться до кваліфікованого електрика для встановлення нової розетки.
- **Ремонт електричних приладів дозволено виконувати тільки кваліфікованим сервісним інженерам.**
Некваліфікований ремонт може призвести до серйозної небезпеки.
- **Не підключайте до електромережі, якщо перемикач живлення не перебуває в позиції ВИМКН**
Це може призвести до травмування або пошкодження виробу. (Не в усіх моделях)
- **Під час змотування шнура не підпускайте дітей та усуньте перешкоди для запобігання травмуванню**
Шнур рухається швидко під час змотування. (Не в усіх моделях)
- **Шланг містить електричні проводи. Не користуйтеся шлангом, якщо він пошкоджений, порваний або проколотий.**
Це може призвести до загрози життю або електричного удару. (Не в усіх моделях)

ЗАХОДИ БЕЗПЕКИ

! ЗАСТЕРЕЖЕННЯ

- **Забороняється вставляти будь-які предмети у отвори.** Це може привести до пошкодження приладу.
Це може призвести до пошкодження приладу.
- **Не користуйтеся приладом, якщо будь-який із його отворів заблоковано:** тримайте отвори вільними від пилу, пуху, волосин та будь-яких забруднень, що можуть перешкоджати потокові повітря.
Недотримання цієї вимоги може призвести до пошкодження приладу.
- **Не використовуйте пиросос без пилозбірника та/або фільтрів.**
Недотримання цієї вимоги може привести до пошкодження приладу.
- **Забороняється прибирати пирососом гострі тверді предмети, дрібні іграшки, голки, скріпки тощо.**
Вони можуть пошкодити пиросос або пилозбірник.
- **Зберігайте пиросос у приміщенні.**
Заховайте пиросос після користування для запобігання його перекиданню.
- **Цей прилад не призначений для використання людьми (включаючи дітей) з обмеженими фізичними сенсорними або психічними можливостями або відсутністю досвіду і знань, якщо вони отримали контроль або інструкції що стосуються використання пристрою в особа відповідальна за їх безпеку.**
Діти повинні бути під наглядом, щоб вони не грають з пристроєм.
- **Користуйтеся тільки компонентами, виготовленими або рекомендованими сервісними представниками LG Electronics.**
Недотримання цієї вимоги може привести до пошкодження приладу.
- **Користуйтеся пирососом тільки згідно з даною інструкцією.** Використовуйте тільки такі пристосування та аксесуари, що рекомендовані та ствержені компанією LG.
Недотримання цієї вимоги може привести до травмування та пошкодження приладу.
- **Щоб уникнути травмування та запобігти падінню приладу під час прибирання сходів, завжди ставте його внизу сходів.**
Недотримання цієї вимоги може привести до травмування та пошкодження приладу.
- **Для прибирання м'яких меблів користуйтеся допоміжними насадками.**
Недотримання цієї вимоги може призвести до пошкодження приладу.
- **Перед встановленням фільтрів (випускний та захисний фільтр мотора) у пиросос переконайтеся, що вони повністю сухі.**
Це може призвести до травмування та пошкодження приладу.
- **Не сушіть фільтри у духовці або мікрохвильовій печі.**
Недотримання цієї вимоги може викликати загрозу займання.
- **Не сушіть фільтри у сушильній машині.**
Недотримання цієї вимоги може викликати загрозу займання.
- **Не сушіть фільтри біля відкритого вогню.**
Недотримання цієї вимоги може викликати загрозу займання.
- **Завжди чистіть пилозбірник після прибирання килимів із використанням очисних або освіжаючих засобів, а також після прибирання порошку та дрібного пилу.**
Ці речовини закупорюють фільтр, перешкоджають потокові повітря, що може привести до пошкодження пирососа.
Недотримання вимоги чищення пилозбірника може привести до невідного пошкодження пирососа. (Не в усіх моделях)
- **Не носіть пиросос, тримаючи його за ручку пилозбірника.**
Корпус пирососа може впасти при від'єднанні пилозбірника від корпусу. Це може привести до травмування та пошкодження приладу.
Щоб носити пиросос, користуйтеся ручкою на корпусі (Не в усіх моделях).
- **Якщо після очищення пилозбірника індикатор наповнення залишається активним (світить червоним), прочистіть пилозбірник.**
Недотримання цієї вимоги може привести до пошкодження приладу.
(Не в усіх моделях)

ЗАХОДИ БЕЗПЕКИ

ЗАСТЕРЕЖЕННЯ

Термозахист:

Даний пилосос обладнаний спеціальним термостатом, який захищає пилосос у випадку перегріву двигуна. Якщо пилосос раптово перестане працювати, вимкніть його та відключіть шнур живлення від розетки. Перевірте усі можливі причини перегріву, такі як переповнення пилозбірника, засмічення шланга або фільтра. Після виявлення причин перегріву усуньте їх та зачекайте щонайменше 30 хвилин перед тим, як знову спробувати користуватися приладом. Через 30 хвилин підключіть шнур живлення до розетки та ввімкніть прилад. Якщо він знову не працює, зверніться до кваліфікованого електрика.

UKRAINIAN

МАҢЫЗДЫ ҚАУІПСІЗДІК НҰСҚАУЛЫҒЫ

Шаңсорғышты пайдалану кезінде өрт қаупін алдын алу үшін және тоқ соқпас үшін немесе жеке өзіңізге зақым келмеуі үшін нұсқаулықтың барлығын оқып шығыңыз және сақтаңыз. Бұл нұсқаулық болуы ықтимал өртүрлі жағдайларды қарастырмайды.

Түсінбеген мәселелер туралы әрқашан қызмет көрсету агентіне және өндірушіге хабарласыңыз. Бұл бұйым мына Нұсқаулар: -2006/95/ЕС төмен басымды қуат көзі нұсқауы, -2004/108/ЕС EMC нұсқауы .



Бұл қауіпсіздік ескерту таңбасы.

Бұл таңба адам өліміне алып келетін немесе қатты зақым келтіретін жағдайларды ескертеді.

Барлық қауіпсіздік хабарламаларда қауіпсіздік ескерту таңбасы және «Ескерту» немесе «Абайлаңыз» сөзі бар. Бұл сөздер мынаны білдіреді:



Ескерту

Бұл таңба сізге қатты зақым немесе өлімге алып келетін абайсыз қолдану немесе қауіпті жағдайлар туралы ескертеді.



АБАЙЛАҢЫЗ

Бұл таңба сізге денеге зақым немесе басқа затыңызға зақым келтіретін абайсыз қолдану немесе қауіпті жағдайлар туралы ескертеді.



Ескерту

- **Шаңсорғышты жөндеу, тазалау алдында немесе пайдаланбайтын кезде тоқтан ажыратып қойыңыз.**
Тоқ соғуы немесе денеңізді зақымдауы мүмкін.
- **Шаңсорғышты жанып жатқан немесе түтіндеп жатқан темекі немесе ыстық күл сияқты заттарды соруға пайдаланбаңыз.**
Егер осылай жасасаңыз өлімге немесе тоқтың соғуына алып келеді.
- **Бензин, еріткіш, пропан (сұйықтар немесе газдар) сияқты тұтанғыш немесе жарылғыш заттарды сормаңыз.**
Осы заттардан шыққан түтін өрт немесе жарылыс тудыруы мүмкін.
Егер осылай жасасаңыз өлімге немесе зақымға алып келеді.
- **Шаңсорғыштың ашасын және шаңсорғыштың өзін ылғал қолыңызбен ұстамаңыз.**
Егер осылай жасасаңыз өлімге немесе тоқтың соғуына алып келеді.
- **Сымнан ұстап тартып ажыратпаңыз.**
Егер осылай жасасаңыз бұйымның зақымдалуына немесе тоқтың соғуына алып келеді.
Ажырату үшін сымда емес ашаны мықтап ұстаңыз.
- **Сымнан ұстап тартпаңыз, тасымалдамаңыз және сымды тұтқа ретінде пайдаланбаңыз, есікті жауып қалмаңыз және сымды өткір жерлермен және бұрыштармен тартпаңыз. Шаңсорғышты оның сымының үстімен жүргізеңіз. Сымды ыстық жерлерден алыста ұстаңыз.**
Тоқ соғуы, зақымдауы, өрт тудыруы немесе басқа заттарды зақымдауы мүмкін.
- **Ойыншық ретінде пайдалануға жол бермеңіз. Балалардың қасында пайдаланғанда немесе олардың пайдалануы кезінде қатты назар салыңыз.**
Жеке өзіңізді зақымдауы немесе басқа заттарды зақымдауы мүмкін.
- **Егер қуат көзі сымы немесе зарият ашасынан мәселе байқалса, шаңсорғышты пайдаланбаңыз .**
Егер қуат көзі сымынан мәселе байқалса, қауіпсіздіктің алдын алу үшін сөзсіз LG Электрондарының қызмет көрсету уәкілі жағынан алмастырылуы қажет.

Ескерту

- **Шашты, кең киімді, саусақты және дененің басқа да мүшелерін ашылмалы немесе қозғалмалы бөлшектерден алшақ ұстаңыз.** Жеке өзіңізді зақымдауы немесе тоқ соғуы мүмкін.
- **Егер кез келген бөлшегі жоқ болса немесе зақымдалған болса сороды жалғастырмаңыз.** Жеке өзіңізді зақымдауы немесе бұйымды зақымдауы мүмкін. Бұндай жағдайларда қауіптің алдын алу үшін **LG Electronics** қызмет көрсету агентіне хабарласыңыз.
- **Шаңсорғышпен бірге ұзарту сымын пайдаланбаңыз.** Өрт қаупі бар немесе бұйымның зақымдануы мүмкін.
- **Сәйкес кернеуді пайдалану** Сәйкес емес кернеуді пайдалану моторды зақымдайды немесе басқа да зақым келтіреді. Сәйкес кернеулер шаңсорғыштың астыңғы жағында тізімделіп көрсетілген.
- **Ажырату алдында барлық басқару жүйесін өшіріңіз.** Жеке өзіңізді зақымдауы немесе тоқ соғуы мүмкін.
- **Ашаны ауыстырмаңыз.** Жеке өзіңізді зақымдауы, тоқ соғуы немесе бұйымды зақымдауы мүмкін. Егер осылай жасасаңыз өлімге алып келуі мүмкін. Егер аша дұрыс келмесе электр маманына хабарласып дұрыс аша орнатыңыз.
- **Егер шаңсорғыш судың астында болған болса оны пайдаланбаңыз.** Жеке өзіңізді зақымдауы немесе басқа заттарды зақымдауы мүмкін. Бұндай жағдайларда қауіптің алдын алу үшін **LG Electronics** қызмет көрсету агентіне хабарласыңыз.
- **Электр бұйымдарын тек маманданған қызмет көрсету инженері ғана жөндей алады.** Дұрыс жөндемеу пайдаланушыға қауіп әкелуі мүмкін.
- **ӨШІРУЛІ қалпында болмаса, розеткаға қоспаңыз.** Жеке өзіңізді зақымдауы немесе бұйымды зақымдауы мүмкін. (Модельге байланысты)
- **Сымды орап жинау кезінде жеке басыңыздың зақымданбауын алдын алу үшін балаларды алшақ ұстаңыз және кедергілерді абайлаңыз.** Орап жинау кезінде сым жылдам қозғалады. (Модельге байланысты)
- **Жұқа шлангта электр сымы бар. Егер бұл зақымдалған, кесілген немесе тесілген болса пайдаланбаңыз.** Жеке өзіңізді зақымдауы немесе тоқ соғуы мүмкін. (Модельге байланысты)

МАҢЫЗДЫ ҚАУІПСІЗДІК НҮСҚАУЛЫҒЫ

АБАЙЛАҢЫЗ

- **Тесікке ешқандай зат қоймаңыз.**
Орындалмаса бұйым зақымдалады.
- **Жабылып қалған тесікпен шаңсорғышты пайдаланбаңыз.**
Кірден, қылшықтан, шаштан және ауа ағымын азайтатын барлық заттардан сақтаңыз.
Орындалмаса бұйым зақымдалады.
- **Шаңсорғышты шаң жинау ыдысынсыз және сүзгісіз пайдаланбаңыз,**
Орындалмаса бұйым зақымдалады.
- **Шаңсорғышты өткір қатты заттарды, кішкене ойыншықтарды, түйреуіш және тағы басқа қыстырғыштарды сорып жинауға пайдаланбаңыз.**
Олар шаң жиналатын ыдысты немесе шаңсорғышты зақымдайды.
- **Шаңсорғышты кішкентай балалар немесе мүгедектер қадағалаусыз пайдаланбағаны жөн.**
Жеке өзіңізді зақымдауы немесе бұйымды зақымдауы мүмкін.
- **Бұл аспапты психолог, сезімділік немесе нерві жағында кемшілігі бар адамдардың пайдалануына болмайды (кішкентай балаларға да болмайды). бұндай адамдар өзінің қауіпсіздігін сақтауға жауапты адамдардың нұсқауында немесе бақлауында пайдалануына болады .**
Кішкентай балаларды ата-анала қадағалап тұруы, бұл өспеппен ойнайының алдын алуы керек .
- **Тек қана LG Electronics қызмет көрсету агенті шығарған немесе ұсынған бөлшектерді пайдаланыңыз.**
Орындалмаса бұйым зақымдалады.
- **Осы нұсқаулықта көрсетілгендей пайдаланыңыз.**
Тек LG ұсынған және бекіткен жабдықтарды пайдаланыңыз.
Жеке өзіңізді зақымдауы немесе бұйымды зақымдауы мүмкін.
- **Жеке басыңыздың зақымдалмауын және баспалдақты тазалау кезінде шаңсорғыштың құламауын алдын алу үшін оны әрқашан баспалдақтың астына қойыңыз.**
Орындалмаса жеке өзіңізді зақымдауы немесе бұйымды зақымдауы мүмкін.
- **Диванды тазалау үшін түтіктерді пайдаланыңыз.**
Орындалмаса бұйым зақымдалады.
- **Сүзгілердің (шығару сүзгісі және моторды қорғау сүзгісі) толық кепкенін бұйымға салу алдында тексеріңіз.**
Орындалмаса бұйым зақымдалады.
- **Сүзгіні пеште немесе микротолқынды пештерде кептірмеңіз.**
Орындалмаса бұйым зақымдалады.
- **Сүзгіні киім кептіргіш құрылғыда кептірмеңіз.**
Орындалмаса өрт қаупі бар.
- **Ашық жалынға жақындатып кептірмеңіз.**
Орындалмаса өрт қаупі бар.
- **Кілем, ұнтақ және шаң тазалығыштарымен тазалағаннан кейін шаң жинайтын ыдысты әрқашан тазалаңыз.**
Бұл заттар сүзгіні бітейді, ауа ағымын азайтады және шаңсорғышқа зақым келтіреді.
Шаң жиналатын ыдысты тазаламаса шаңсорғышқа біржолата зақым келеді.
(Модельге байланысты)
- **Шаңсорғышты жылжытқанда оның тұтқасынана қатты ұстамаңыз.**
Жеке өзіңіз немесе бұйым зақымдалуы мүмкін.
Шаңсорғышты жылжытқанда тасымалдау тұтқасынан ұстаңыз. (Модельге байланысты)
- **Егер шаң жиналатын ыдысты босатқаннан кейін индикатор шамында қызыл жанып тұрса шаң жиналатын ыдысты тазалаңыз.**
Орындалмаса бұйым зақымдалады.
(Модельге байланысты)

МАҢЫЗДЫ ҚАУІПСІЗДІК НҰСҚАУЛЫҒЫ

АБАЙЛАҢЫЗ

Термоқорғағыш:

Шаңсорғышта мотор қызып кеткен жағдайда оны қорғайтын арнайы термостат бар.

Егер шаңсорғыш кенеттен өшіп қалса қосқышты сөндіріп оны ажыратыңыз.

Шаңсорғыштың қызып кету, шаң толып қалу немесе сүзгінің бітелуі сияқты себептерін тексеріңіз. Егер осы себептер табылса оларды дұрыстап пайдалану алдында кемінде 30 минут күтіңіз. 30 минут өткеннен кейін шаңсорғыштың ашасын қайта тығып қосқышты қосыңыз.

How to Use

Connecting the flexible hose

Push the end of the head (1) on the flexible hose (2) into the attachment point on the vacuum cleaner.

To remove the flexible hose from the vacuum cleaner, push the button (3) situated on the head, then pull upwards.

Assembling the tubes

(depending on model)

- **Metal tube (4,5)**
 - Fit together the two tubes by twisting slightly.
- **Telescopic tube (6)**
 - Push spring latch (7).
 - Pull out tube to required length.
 - Release spring latch to lock.

Using the cleaning head and Accessory Nozzles (depending on model)

Fit the large cleaning head onto the end of the tube.

- **The 2 position head (8)** is equipped with a pedal (9) which allows you to alter its position according to the type of floor to be cleaned.
Hard floor position (tiles, parquet floors...): Push the pedal to lower the brush.
Carpet or rug position: Push the pedal to lift the brush up.
- **Crevice Tool (10)**
For vacuuming in those normally inaccessible places i.e. reaching cobwebs, or down the side of a sofa!
- **Upholstery Nozzle (11)**
For vacuuming upholstery, mattresses, etc. The thread collectors help to pick up the threads and fluff.
- **Dusting brush (12)**
For vacuuming picture frames furniture outlines, books and other uneven objects.

How to plug in and use

Pull out the mains lead to the desired length and plug into the socket.

Push the button (13) to start the vacuum cleaner. To stop it press the button (13) again.

Adjusting the power level

(depending on model)

- Suction capacity increases steplessly up to MAX. (15)
- The flexible hose handle (16) has a manual air flow regulator (17) which allows you to briefly reduce the suction level.

Parking and storage (23)

When you have switched off and unplugged the appliance, push the button (14) to automatically rewind the cord.

Slide the hook on the nozzle into the slot on the side of vacuum cleaner. You can store your vacuum cleaner in a vertical position by sliding the hook on the nozzle into the slot on the underside of the vacuum cleaner.

Raising the dust tank (24)

After turning off appliance and unplug it, slide level (18) and hold the tank handle, then raise the tank.

Opening the dust tank (25)

Please pull the hook (21) behind the tank, then open the tank cover.

Emptying the dust tank

As below, if these things happen to your vacuum cleaner, please turn off the appliance, unplug it and remove hose. Take out the dust tank (24) and motor safety filter (22) from the cleaner. Then empty the dust tank (26) and clean the motor safety filter (22).

- When the dust in the tank (19) reaches the maximum line.
- When a great deal of dust has clogged up the inner cover (20).
- When the motor safety filter (22) is full of dust. Wash the dust tank (27) with cold water. Dry fully in shade so that moisture is removed entirely.

⚠ If after emptying the dust tank the suction is low, clean the motor safety filter.

Failure to do so could result in product damage.

Closing the dust tank

According to the arrow's direction(30)on the top of tank handle,please take the hook into the hole on the handle and close the dust tank by locking the hook behind it.

Cleaning the motor safety filter

The motor safety filter is situated inside the appliance under the dust tank. Each time that you clean the motor safety filter, we advise you to take out the motor safety filter (28).

Wash it with cold water (29) and dry fully in shade so that moisture is removed entirely. And then place it again in the vacuum cleaner.

Fixing the dust tank

According to the arrow's direction (31), please close the dust tank correctly and then put it in the vacuum cleaner.

⚠ Do not use vacuum cleaner without motor safety filter.

Failure to do so could result in motor damage and weak suction.

Mini turbine nozzle (optional)(32)

- Mini turbine is used for stairs and other hard to reach places.
- To clean the mini turbine nozzle, remove the nozzle cover:
Remove 2 screws on the bottom and take mini turbine nozzle cover off as shown.
- Frequently clean and remove hair, string, and lint build-up in the brush area.
Failure to do so could damage to mini turbine nozzle.

Turbine Nozzle (depending on model)(33)

- Cleaning turbine brush nozzle.
- Press the button on the rear side of the nozzle to separate the air cover.
- Use the dusting brush & crevice tool to vacuum clean the brush and fan.

What to do if your appliance does not work?

Check that the appliance is correctly plugged in and that the electrical socket is working.

What to do when the suction performance reduces?

- Stop the appliance and unplug it.
- Check that the tubes, flexible hose and cleaning tool are not blocked.
- Check dust in the tank does not reach the maximum line. Empty the dust tank if necessary.
- Check that the inner cover (20) is not clogged, Clean up it if necessary.
- Check that the motor safety filter (22) is not full of dust. Clean up it if necessary.

Использование пылесоса

Присоединение гибкого шланга

Вставьте наконечник (1) гибкого шланга (2) во входное отверстие пылесоса.

Чтобы удалить гибкий шланг от пылесоса, нажмите кнопку (3), которую находите наверху, затем потяните её вверх

Сборка трубок

(в зависимости от модели)

- **Металлическая трубка (4,5).**
 - Соедините трубки легким подкручивающим движением.
- **Раздвижная трубка (6)**
 - Передвиньте пружинную защелку (7) вперед.
 - Вытяните трубку до нужной длины.
 - Отпустите пружинную защелку, и она зафиксирует трубки.

Использование щетки и дополнительных насадок (в зависимости от модели)

Укрепите большую щетку на конце трубки.

- **Двухпозиционная насадка (8)** снабжена педалью (9) которая позволяет менять положение щетки в зависимости от типа пола. **Для твердых покрытий** (плитки, паркета...) Нажмите педаль чтобы изменить положение щетки.

Положение для чистки ковровых покрытий: нажмите педаль чтобы выдвинуть щетки.

- **Насадка для щелей (10):**
Пригодится для уборки в труднодоступных местах, например, паутины в углах или между стеной и диваном!
- **Щетка для обивки (11):**
Для чистки обивки, матрасов и т.п. Сборники ворса удобны для уборки ниток и ворсинок.
- **Щетка для пыли (12):**
Для чистки рам картин, краев мебели, книг и других неровных предметов.

Включение и использование пылесоса

Вытяните шнур питания на требуемую длину и включите его в розетку.

Нажмите кнопку (13), чтобы привести пылесос в движение. Для включения пылесоса нажмите кнопку (13) еще раз.

Регулировка мощности

(в зависимости от модели)

- Мощность всасывания пылесоса увеличивается ступенчато до максимальной (15).
- В рукоятке (16) гибкого шланга имеется ручной регулятор потока воздуха (17) который позволяет кратковременно снижать силу всасывания.

Установка на временное и долго временное хранение (23)

Если Вы выключили и отсоединили этот прибор от розетки, то нажмите кнопку (14) для автоматической перемотки шнура.

- Вставьте фиксатор на насадке в отверстие с боковой стороны насоса. Пылесос можно хранить в вертикальном положении; для этого вставьте фиксатор на насадке в отверстие с нижней стороны насоса.

Извлечение пылесборника (24)

Выключив пылесос и отсоединив его от сети, переместите рычаг (18) и, взявшись за ручку пылесборника, поднимите его.

Открытие пылесборника (25)

Потяните фиксатор на пылесборнике (21), затем откройте крышку пылесборника

Очищение пылесборника

Как ниже показано, если произошли следующие случаи с вашим пылесосом, то выключите устройство, отключите его и удалите шланг. Выньте пылесборник (24) и защитный фильтр мотора (22) из пылесоса. Потом опорожните пылесборник (26) и очистите защитный фильтр мотора (22).

- Когда уровень пыли достиг максимальной линии бака (19).
- Когда пыль забила внутреннюю крышку (20).
- Когда защитный фильтр мотора (22) был полностью в пыли.

Промойте пылесборник (27) холодной водой.

Сушите его в тени до полного испарения влаги.

⚠ Если мощность всасывания стала слабой после очищения пылесборника, очистите защитный фильтр электродвигателя

Невыполнение этого требования может привести к повреждению.

Закрытие пылесборника

Вставьте фиксатор в отверстие на ручке, как указано стрелкой (30) с верхней ее стороны, и закройте крышку пылесборника, защелкнув фиксатор.

Очистка защитного фильтра мотора.

Защитный фильтр мотора расположен внутри прибора под пылесборником. Каждый раз когда Вы чистите защитный фильтр мотора, мы советуем вам вынуть фильтр мотора (28). Промойте его холодной водой(29) и сушите его в тени до полного испарения влаги. затем положите его обратно в пылесос.

Крепление пылесборника.

Закройте пылесборник правильно по направлению указанному стрелкой (31), затем положите его в пылесос.

⚠ Не используйте пылесос без защитного фильтра электродвигателя.

Невыполнения этого требования может привести к повреждению двигателя и снижению силы всасывания.

Насадка с мини-турбиной (не во всех моделях) (32)

- Мини-турбо насадка используется для чистки лестниц и других труднодоступных мест.
- Чтобы вычистить мини-турбо насадку, снимите кожух насадки. Выверните 2 винта на днище и снимите кожух насадки с мини-турбиной, как показано на рисунке.
- Чаще чистите и удаляйте волосы, нити и пух, скапливающиеся в области щетки. Несоблюдение этого указания может привести к повреждению насадки с мини-турбиной.

Турбинное сопло (в зависимости от моделей) (33)

- Очистка турбинного сопла с кистью.
- Нажать кнопку на задней стороне сопла для отделения воздушной крышки.
- Использовать кисть для удаления пыли & средство для очистки пыли в трещине для очистки кисти и лопасти.

Что делать, если пылесос не работает

Проверьте правильность подключения пылесоса к сети и исправность розетки.

Что делать, если снижена сила всасывания?

- Выключите пылесос и выньте вилку из розетки.
- Проверьте, не забиты ли мусором трубки, гибкий шланг и чистящая насадка.
- Проверьте, что уровень пыли не достиг максимальной линии бака. Очистите пылесборник если нужно.
- Убедитесь, что внутренняя крышка (20) не засорена, очистите ее если нужно.
- Убедитесь, что защитный фильтр мотора (22) не в пыли. Очистите его, если нужно.

Як використовувати

Приєднання гнучкого шлангу

Вставте кінець головки (1) на гнучкому шланзі (2) у гніздо кріплення на пилососі.

Якщо ви хочете видалити гнучкий шланг від пилососа, натисніть на кнопку (3) на голові, а потім потягніть його вгору.

Приєднання трубок

(в залежності від моделі)

• Металева трубка (4,5)

- З'єднайте дві трубки злегка прокрутивши.

• Телескопічна трубка (6)

- Натисніть на пружинну клямку (7).

- Висуньте трубку до необхідної довжини.

- Відпустіть пружинну клямку для замикання.

Використання щітки для прибирання та додаткових насадок (в залежності від моделі)

Приєднайте велику щітку для прибирання до кінця трубки.

• Щітка з двома положеннями (8) має педаль (9) яка дозволяє Вам обирати її положення відповідно до типу підлоги.

Положення тверда підлога (плитка, паркет). Ви можете натиснути на педаль для регулювання кисті.

Позиція на килим або килим: ви можете натиснути на педаль зняти щіткою.

• Насадка для щілин (10)

Для прибирання у недоступних зазвичай місцях, наприклад, прибирання павутиння, або прибирання бруду збоку дивану.

• Насадка для чищення оббивки (11)

Для чищення оббивки, матраців, та ін. Колектори ниток допомагають прибирати нитки та пух.

• Щітка для пилу (12)

Для чищення рамок картин, меблів, книг та інших нерівних об'єктів.

Як підключити та використовувати

Витягніть мережний шнур до потрібної довжини та підключіть до розетки.

Натисніть кнопку (13), щоб включити пилосос.

Щоб вимкнути натисніть кнопку (13) ще раз.

Регулювання рівня потужності

(в залежності від моделі)

• Потужність всмоктування м'яко збільшується до MAX (15).

• Ручка гнучкого шлангу (16) має ручний регулятор потоку повітря (17), що дозволяє Вам швидко зменшити потужність всмоктування.

Паркування і зберігання (23)

Після відключення і відключити машину, ви можете натиснути на кнопку (14), щоб повернутися шнур автоматично.

- Вставте виступ на насадці у паз на боковій стінці корпусу пилососа.

Ви можете зберігати пилосос у вертикальному положенні, вставивши виступ на насадці в паз на днищі пилососа.

Підніміть пилозбірник (24)

Після вимкнення пристрою і відключення від розетки натисніть важіль (18) і візьміться за ручку пилозбірника, після чого вийміть пилозбірник.

Як відкрити пилозбірник (25)

Натисніть защіпку (21) позаду контейнера та відкрийте кришку пилозбірника.

Порожній пилозбірник

Якщо ці факти стали правдою, ви повинні вимкнути прилад, від'єднати і зняти шланг. Вийміть пилозбірник (24) і захисний фільтр електродвигуна (22) з машини, а потім порожній мішок (26) і миття двигуна фільтра безпеки (22).

• Коли пил в резервуар (19) досягла максимального рівня.

• Коли багато пилу заблокувала внутрішню кришку (20).

• Коли двигун фільтр безпеки (22) є занадто пильно.

Вийміть пилозбірник (27) з чистою водою.

Суші машину в тінистому місці так, щоб волога буде видалена.

⚠ Якщо сила всмоктування слабкий після пилозбірник очищається, будь ласка, чистий захисний фільтр електродвигуна. В іншому випадку виріб може бути пошкоджено.

Закриття пилозбірника

Вставте заціпку зверху пилозбірника в отвір на ручці у напрямку стрілки (30) і закрийте пилозбірник на заціпку.

Чистота захисний фільтр електродвигуна

Захисний фільтр електродвигуна знаходиться усередині машини, під пилозбірник. Кожен раз, коли ви чистите безпеки механічних фільтрів, вийміть фільтр двигуна (28). Ви повинні мити її в чистій воді (29) та сухий в тінистому місці так, щоб волога буде видалена. Після цього, поклав його назад в пиросос.

Ремонт пилозбірник

По напрямку стрілки (31), будь ласка, закрийте мішок і поклав його в пиросос.

Не використовуйте пиросос без захисний фільтр електродвигуна.

В іншому випадку виріб може бути пошкоджено, і продуктивність може бути бідним.

Міні, турбіна насадка (необов'язковий) (32)

- Міні турбіна изесі для сходинок і інший твердий, щоб досягти місць.
- Щоб чистити міні турбіна насадку, переміщують кришку насадки. Перемістіть 2 гвинти на низі і візьміть міні, турбіна насадку покривають від того, як показано.
- Часто начисто і переміщують волосся, рядок, і рекламу ліпі, в області щітки. Відмова зробити так могла пошкодити до тіпі игбіне насадки.

Сопла турбін (в залежності від моделі)(33)

- Протріть сопла турбіни для пензля.
- Ви можете натиснути на кнопку на задній стороні, щоб відділити повітря покриву.
- Використовуйте кисть пиленія щілину та інструмент для очищення їх.

Що робити коли Ваш пристрій не працює?

Перевірте, що пристрій правильно підключений до електричної розетки, та що вона працює.

Що робити коли потужність всмоктування дуже низька?

- Припиніть прибирання та відімкніть пристрій від мережі.
- Перевірте чи не заблоковані трубки, гнучкий шланг та насадка для прибирання.
- Перевірте пилу в ємність досягла максимального рівня. Порожні пилозбірник, коли це необхідно.
- Перевірте внутрішню кришку (20) блокується, і очистити його, коли це необхідно.
- Перевірте захисний фільтр електродвигуна (22) є курній, і він повинен бути очищений, коли це необхідно.

Шаңсорғышты қолдану

Иілгіш құбыршекті қосу

Иілгіш құбыршек (2) ұштығын (1) шаңсорғыштың сору саңылауына қондырыңыз. Жұмсақ құбырды босқуыс шаңсорғыштан айрыу үшін, басына орнатылған кнопканы (3) басыңыз, сонсоң жоғар бағытқа тартыңыз.

Түтіктерді жинау (үлгіге байланысты)

- **Металл түтік (4,5)**
 - Түтіктерді күш салмай бұрап қосыңыз.
- **Бүктелмелі түтік (6)**
 - Серіппелі ысырманы алға басыңыз (7).
 - Түтікті қажетті ұзындыққа созыңыз.
 - Түтіктерді бекіту үшін серіппелі ысырманы босатыңыз.

Қылшақ және қосымша қондырмаларды қолдану. (Үлгіге байланысты)

Үлкен қылшақты түтіктің ұшына бекітіңіз.

- **Екібағытты қондырма (8)** еденнің түріне байланысты қондырманың бағытын өзгертуге мүмкіндік беретін тепкімен (9) жабдықталған. **Қатты еден үшін.** (паркет, тақ- та...). Педальды басып шөткіні төмендетіңіз.

Кілем және кілемшедер үшін: Педальды басып шөткіні жоғарлатыңыз.

- **Саңылауларға арналған қондырма (10)** Қол жетпейтін орындарды, мысалы: бұрыштардағы немесе диван мен дуал арасындағы орындарда өрмекші торларын тазалауға жарамды.
- **Қаптауыштарды тазалауға арналған қылшақ (11)** Қаптауыштарды, матрастарды т.б. тазалауға арналған. Түк жинағыш жіптерді және түктерді тазалауға жарамды.
- **Шаңға арналған қылшақ (12)** Кітаптар, сурет жақтаулары, жиһаз кенерелері және басқа да тегіс емес заттарды тазалауға арналған.

Шаңсорғышты қосу және қолдану

Қуат көзі сымын қажетті ұзындыққа тартып, оны розеткаға қосыңыз.

- Кнопканы (13) Басып босқуыс шаңсорғышты қозғаңыз. Шаңсорғышты өшіру үшін ноқаты (13) тағы бір мәрте басыңыз.

Қуатты реттеу

(үлгіге байланысты)

- Шаңсорғыштың сору қуаты сатылы түрде ең жоғары деңгейге дейін өседі. (15).
- Иілгіш құбыршектің қолсабы (16) сору күшін аз уақытқа төмендетуге мүмкіндік беретін ауа ағымын реттегішпен (17) жабдықталған.

Қойып қою және сақтау (23)

Аспапты сөндіріп және електірден ажыратқансоң, кнопканы (14) басып жіпті автоматша қайтадан ораңыз.

- Ұштағы ілмекті шаңсорғыштың бүйіріндегі ұяға сырғытыңыз. Ұштағы ілмекті шаңсорғыштың астыңғы жағындағы ұяға сырғыту арқылы шаңсорғышты тік қалыпта сақтауға болады.

Шаңға арналған қапты көтеру (24)

Құрылғыны өшіріп, розеткадан ажыратқаннан кейін деңгейді (18) сырғытып, контейнер тұтқасын ұстаңыз да, оны көтеріңіз.

Шаңға арналған қапты ашу (25)

Ілмекті (21) өзіңізге қарай итеріп, контейнер қақпағын ашыңыз

Шаңға арналған қапты босату

Егер босқуыс шаңсорғышыңызда осындай жағдай байқалса, аспапты тоқтатыңыз, қуат көзінен ажыратып жұмсақ құбырды алып тастаңыз. шаңға арналған қапты (24) және қозғалтқышты қорғаушы сүзгішті (22) шаңсорғыштан алып шығарып, шаңға арналған қаптың (26) ішін босатыңыз, әрі, қозғалтқышты қорғаушы сүзгішті (22) тазалаңыз.

- шаңға арналған қап (19) ең жоғары шегіне жеткенде.
- Біршама көп шаң ішкі қақпақты (20) тосып қалғанда.
- қозғалтқышты қорғаушы сүзгіш (22) шаңмен толып қалғанда.

Шаңға арналған қапты (27) суық сумен жуып, салқын жерге қойып, дымқылдығын толық құрғатыңыз.

⚠ Егер шаңға арналған қапты босатқансоң сору қуаты төмендесе, қозғалтқыштың қауыпсыздік сүзгішін тазалаңыз.

Бұлай істемесеңіз құрылғы бұзылып қылуы мүмкін.

Шаң контейнерін жабу

Контейнер тұтқасының үстіндегі көрсеткігі бағыты бойынша (30) ілмекті тұтқадағы тесікке кіргізіп, ілмекті шаң контейнерінің артына бекіту арқылы оны жабыңыз.

Қозғалтқышты қорғаушы сүзгішті тазалау
Қозғалтқышты қорғаушы сүзгішті аспаптың ішіндегі шаңға арналған қаптың астына орналасқан , әр рет қозғалтқышты қорғаушы сүзгішті тазалағанда , қозғалтқыштың сүзгісін (28) алып шығарып .

Оны суық сумен (29) жуып тазалаңызды әрі салқын орынға қойып толық құрғатуыңызды ұсыныс етеміз .
қурғағансоң оны босқуыс шаңсорғышқа қайталай қондырыңыз .

Шаңға арналған қапты қондыру

Стрелқаның бағытына(31), қарай шаңға арналған қапты жабыңыз әрі оны босқуыс шаңсорғыштыңішіне салыңыз .

⚠ Қозғалтқыштың қауыпсыздік сүзгішін қондырмастан босқуыс шаңсорғышты қолданбаңыз .

Бұлай істемесеңыз құрылғы бұзылып қылуы мүмкін әрі сору қуаты төмендейды.

Кішкентай Қылшақ шаңсорғыш (Талдауға болады) (32)

- Кішкентай Қылшақ шаңсорғыш қаридор және басқа қиын орндарға жарамды.
- Кішкентай Қылшақ шаңсорғышты тазалағанда қақпағын алып қойңыз.
Рәсімде көрсетілген бойнша, түбндегі 2 шегені босатып, қақпақты ашңыз.
- Шаш, жып, мақта және басқа нәрселер бектіп қалуынан сақтану үшін , үнемі тазалап тұрңыз. Үйтпегенде шаңсорғыш зақмдалуы мүмкін.

Кылшақ шаңсорғыш (улпге байланысты) (33)

- Кылшақ шетк1 шаңсорғышты тазалау
- Шаңсорғыштың артындағы ноктаны басып ауа шығару қақпағын ашыңыз
- Сацпауларға арналған қондырма және Шаңға арналған кылшақ арқылы желдетюш және қылшақты тазаланыз .

Шаңсорғыш жұмыс жасамаған жағдайда не істеу қажет?

Шаңсорғыштың қуат көзіне дұрыс қосылу-ын және розетканың дұрыстығын тек- серіңіз.

Шаңсорғыштың сору қуаты төмендеген жағдайда не істеу қажет?

- Иілгіш құбыршек, түтік және тазалау қондырмасының тозаңмен бітелмегендігін тек- серіңіз.
- Шаңға жинағыштың толуын тексеріңіз. Қажеттік туындаса оны босатыңыз.
- Шаңға арналған қаптың жоғары шегіне жетпестен бұрын тексеріп , керекты вақытта оның ішін босатып қойыңыз .
- Ішкі қақпақтың бекітіліп қалуын тексеріп тұрыңыз(20), керекты вақытта тазалап қойыңыз.
- Қозғалтқышты қорғаушы сүзгісі (22) шаңмен толып қалуын тексеріп тұрыңыз , керекты вақытта тазалап қойыңыз .



Disposal of your old appliance

1. When this crossed-out wheeled bin symbol is attached to a product it means the product is covered by the European Directive 2002/96/EC.
2. All electrical and electronic products should be disposed of separately from the municipal waste stream via designated collection facilities appointed by the government or the local authorities.
3. The correct disposal of your old appliance will help prevent potential negative consequences for the environment and human health.
4. For more detailed information about disposal of your old appliance, please contact your city office, waste disposal service or the shop where you purchased the product.

The equipment complies with requirements of the Technical Regulation, in terms of restrictions for the use of certain dangerous substances in electrical and electronic equipment.



Утилизация старого оборудования

1. Символ на устройстве, изображающий перечеркнутое мусорное ведро на колесах, означает, что на изделие распространяется Директива 2002/96/ЕС.
2. Электрические и электронные устройства должны утилизироваться не вместе с бытовым мусором, а через специальные места, указанные правительственными или местными органами власти.
3. Правильная утилизация старого оборудования поможет предотвратить потенциально вредное воздействие на окружающую среду и здоровье человека.
4. Для получения более подробных сведений о старом оборудовании обратитесь в администрацию города, службу, занимающуюся утилизацией или в магазин, где был приобретен продукт.



Утилізація старого пристрою

1. Коли на пристрої є знак перекресленого смітцевого баку на колесах, це означає, що цей виріб підпадає під дію Європейської Директиви "European Directive 2002/96/EC".
2. Всі електричні вироби треба викидати не до звичайних муніципальних смітників, а до спеціальних споруд призначених державою або місцевою владою.
3. Наложна утилізація Вашого старого пристрою допоможе запобіганню потенційних негативних наслідків для навколишнього середовища та здоров'я людей.
4. За більш детальною інформацією щодо утилізації старого пристрою звертайтеся до місцевої влади або крамниці, де Ви придбали пристрій.

Устаткування відповідає вимогам Технічного Регламенту
Обмеження Використання деяких Небезпечних Речовин в
електричному та електронному обладнанні.



Ескі жабдыктардың жойылуы

1. Құрылғыда сызылған дөңгелекті қоқыс шелегін бейнелейтін сурет өнімге 2002/96/EC Директивасы күшінің таралуын білдіреді.
2. Электр және электронды құрылғылар тұрмыстық қоқыспен бірге емес, үкіметтік немесе жергілікті үкіметтік мекемелер тарапынан белгіленген арнайы орындар арқылы жойылуы тиіс.
3. Ескі жабдыктардың дұрыс жойылуы қоршаған ортаға және адам денсаулығына келер ықтимал зиянға жол бермеуге жәрдем етеді.
4. Ескі жабдыктар туралы толық ақпарат алу үшін қала әкімшілігімен, жоюмен айналысатын қызметпен немесе өнім сатып алынған орынмен байланысыңыз.

