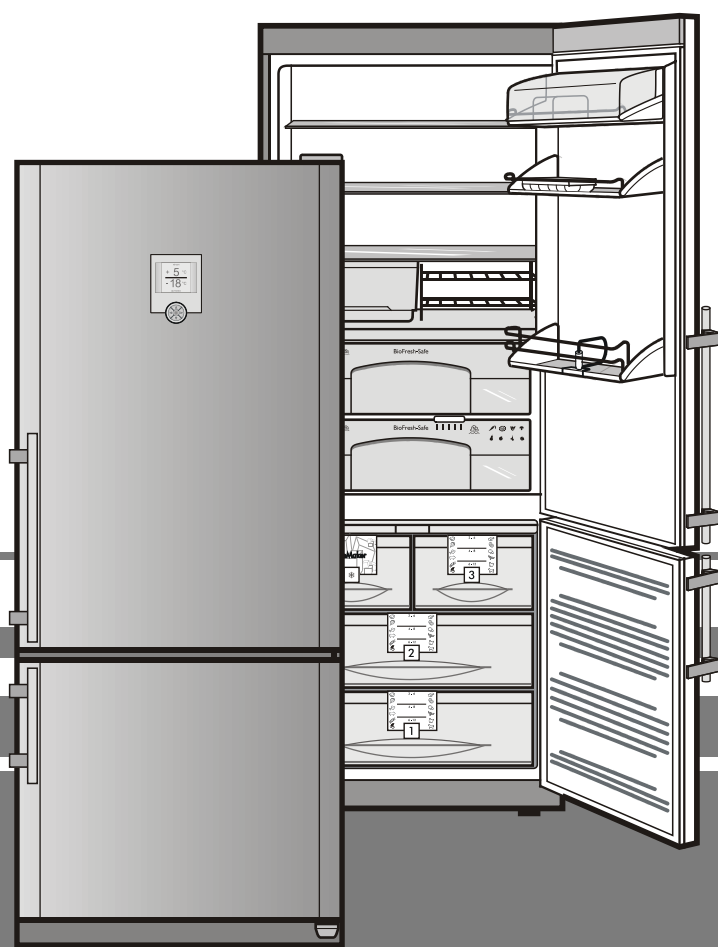


Инструкция по эксплуатации

Двухкамерный холодильник с морозильной камерой

RUS



7080 149-00

CBN 5067 205

Указания по утилизации

Упаковка изготовлена из материалов, пригодных для утилизации.

- Гофрированный картон/картон
- Фасонные детали из пеного полистирола
- Пленка из полиэтилена
- Бандажные ленты из полипропилена

• **Упаковочный материал - не игрушки для детей - опасность удушья пленкой!**

• Доставьте упаковку к общественному пункту сбора утиля.

Устройство, отслужившее свой срок: Оно содержит материалы, представляющие ценность, и поэтому должно быть доставлено на пункт сбора, отличный от пункта сбора обычного бытового мусора.



• Отслужившие приборы надо привести в непригодное состояние. Для этого надо выдернуть сетевую вилку, оторвать питающий кабель и привести дверной замок в нерабочее состояние, чтобы дети не могли случайно закрыть себя изнутри.

• Обратите внимание на то, чтобы не повредить холодильный контур при транспортировке прибора в место сбора, предназначенное для отработавших устройств. Таким образом будет предотвращено неконтролируемое вытекание содержащегося в устройстве хладагента и масла.

• Данные о содержащемся в приборе хладагенте можно найти на заводской табличке.

• Информацию о времени, когда устройство может быть увезено, или о местах сбора можно получить в районных или городских отделах санитарного содержания территории.

Обзор прибора и оборудования



Указания по технике безопасности

- Чтобы исключить возможность травмирования и нанесения материального ущерба, прибор должны распаковывать и устанавливать два человека.
- При наличии повреждений прибора необходимо еще до его подключения сразу же обратиться к поставщику.
- Для обеспечения надежной работы прибора следует монтировать и подключать его по рекомендациям, приведенным в инструкции по эксплуатации.
- В случае неисправности следует отключить прибор от сети. Выдернуть сетевую вилку или отключить или выкрутить предохранитель.
- Чтобы отключить прибор от сети, ни в коем случае нельзя тянуть за питающий кабель, держитесь исключительно только за сетевую вилку.
- Ремонт и изменения в приборе надо производить только силами службы сервиса, иначе пользователь может подвергнуть себя опасности. Это же относится и к замене питающего кабеля.
- Внутри прибора нельзя пользоваться открытым огнем или источниками воспламенения. При транспортировке или очистке прибора необходимо быть осторожным, чтобы не повредить контур охлаждения. При повреждениях контура нельзя использовать поблизости источники огня и надо хорошо проветрить помещение.
- Цоколь, выдвижные ящики, двери и т.д. нельзя использовать в качестве подножки или опоры.
- Не разрешайте детям играть с прибором, например, садиться в выдвижные ящики или висеть на дверях.
- Пищевой лед, особенно чистый водяной лед или ледяные кубики, не следует сразу же употреблять в пищу после их вытаскивания. Слишком низкие температуры льда могут привести к "опасности ожога".
- Не употребляйте чрезмерно долго хранившиеся пищевые продукты, это может привести к пищевым отравлениям.
- Прибор предназначен для охлаждения, замораживания и хранения пищевых продуктов и приготовления льда. Он разработан для применения в домашнем хозяйстве. При его использовании в промышленности следует соблюдать действующие в данной отрасли предписания.
- Не храните в приборе взрывоопасные материалы или аэрозольные упаковки с горючими газами-вытеснителями, такими как, например, пропан, бутан, пентан и т.д. Улетучивающиеся газы могут воспламениться от электрических деталей. Такие аэрозольные упаковки можно легко узнать по напечатанному на них содержанию или по символу пламени.
- Не используйте какие-либо электрические приборы внутри прибора.

Это руководство по использованию пригодно для многих моделей, однако в отдельных случаях возможны некоторые отклонения.

Установка

- Не устанавливайте прибор в зонах прямого солнечного воздействия, около печи, элементов отопления и т.п.
- Пол на месте установки должен быть ровным и плоским. Неровности следует компенсировать выравниванием ножек с помощью прилагаемого винтового гаечного ключа.
- Нельзя закрывать вентиляционные решетки. Следите за исправностью приточной и вытяжной вентиляции.
- Не устанавливайте на прибор другие тепловыделяющие приборы, например, микроволновые печи, тостеры и пр.
- Помещение для установки прибора должно в соответствии с нормой EN 378 иметь объем 1 м³ на каждые 8 г хладагента типа R 600a, чтобы в случае утечки хладагента из контура в этом помещении не могла образоваться легковоспламеняемая газо-воздушная смесь. Данные о количестве хладагента можно найти на заводской табличке, расположенной внутри прибора.

Климатические классы

Прибор рассчитан на эксплуатацию в ограниченном диапазоне температур в зависимости от климатического класса. Границы этого диапазона не должны быть превышены! На заводской табличке прибора указан соответствующий ему климатический класс.

Климатические классы	Окружающая температура
SN	+10°C до +32°C
N	+16°C до +32°C
ST	+18°C до +38°C
T	+18°C до +43°C

Подключение

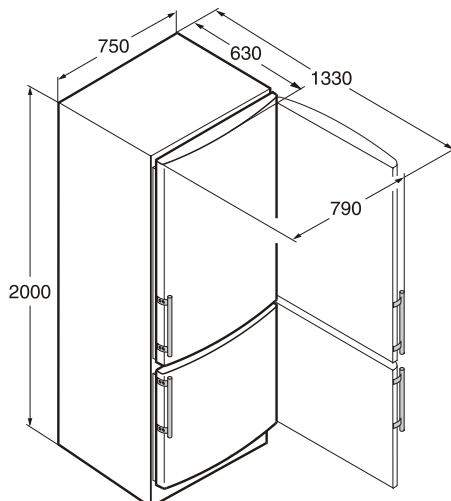
Вид электрического тока (переменный ток) и напряжение на месте установки прибора должны соответствовать данным, приведенным на заводской табличке. Заводская табличка расположена внутри на левой стороне. Сетевая розетка должна быть защищена предохранителем на 10 А или выше, располагаться за пределами задней стороны прибора и быть легко доступной.

Прибор разрешается подключать только к заземленной по всем правилам розетке с защитным контактом.

Указания по экономии энергии

- Избегайте длительных бесцельных открываний двери прибора.
- Теплую пищу следует перед ее помещением в прибор охладить до комнатной температуры.

Размеры прибора (мм)



Элементы для обслуживания и контроля

- ① индикатор температуры в холодильной камере
 - ② индикатор температуры в морозильной камере
 - ③ кнопка "OK"
 - ④
 - ⑤
 - ⑥
 - ⑦
- кнопки выбора



Включение прибора

Перед запуском прибора в эксплуатацию рекомендуется очистить его внутри (подробности об этом приведены в главе "Очистка").

- Вставьте сетевую вилку - прибор включен.
- На индикаторе отображается выбор языка.
- Перемещайте курсор кнопкой ⑦ вниз, кнопкой ⑥ вверх.
- Выберите желаемый язык и подтвердите кнопкой ③ = "OK".



Теперь прибор находится в нормальном режиме работы.

На индикаторе температуры ① отображается температура в холодильной камере.

На индикаторе температуры ② (морозильная камера) отображаются два штриха (- -). Значение температуры отображается лишь при достижении в морозильной камере температуры 0°C или ниже. Это соответствует температуре в морозильной камере.

Над или под индикатором температуры отображается предварительно установленная температура. Она составляет +5°C (в холодильной камере) и -18°C (в морозильной камере).

Теперь прибор работает в режиме охлаждения, пока эта температура не будет достигнута в холодильной камере или в морозильной камере.



Обслуживание электроники

На индикаторе отображается температура холодильной и морозильной камеры. Его можно переключить на главное меню.

В главное меню входят следующие пункты:

ХОЛОДИЛЬНАЯ КАМЕРА

Установки для холодильной камеры.

МОРОЗИЛЬНАЯ КАМЕРА

Установки для морозильной камеры.

СРОКИ ХРАНЕНИЯ

Считывание сроков хранения для различных продуктов.

ДОПОЛНИТЕЛЬНЫЕ ФУНКЦИИ

Настройки безопасности и индикатора.



Активирование главного меню:

Нажмите кнопку ③.

Кнопками ⑥ или ⑦ можно выбрать один из пунктов меню.

Указание: При нажатии кнопки ⑤ можно вернуться к нормальному индикатору температуры. Если в течение 60 секунд не нажать ни на какую из кнопок, электроника автоматически переключится на прежний режим.

Пункт ХОЛОДИЛЬНАЯ КАМЕРА

В главном меню

Активируйте **ГЛАВНОЕ МЕНЮ**.

Поставьте курсор на **ХОЛОДИЛЬНАЯ КАМЕРА**.

Нажмите кнопку ③ - на индикаторе отображается меню **ХОЛОДИЛЬНАЯ КАМЕРА**, в которое входят следующие пункты.

ТЕМПЕРАТУРА

Установка температуры в холодильной камере.

РЕЖИМ "SUPERCool"

Активирование режима SuperCool.

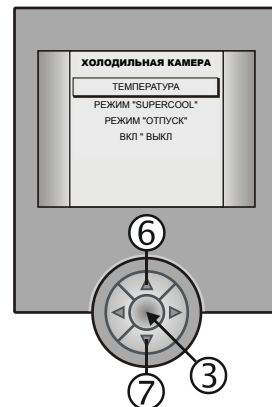
РЕЖИМ "ОТПУСК"

Активирование режима "отпуск".

ВКЛ " ВЫКЛ

Выключение и включение холодильной камеры.

Кнопками ⑥ или ⑦ можно выбрать один из этих пунктов.



ТЕМПЕРАТУРА

Изменение температуры в холодильной камере

Поставьте курсор на **ТЕМПЕРАТУРА**. Нажмите кнопку ③.

Отображается информационный текст о рекомендуемой температуре в холодильной камере.

Затем на индикаторе сверху будет отображена фактическая температура, а внизу желаемая температура.

Кнопкой ⑦ понизить температуру = сделать холоднее, кнопкой ⑥ повысить температуру = сделать теплее (например, +8°C).

Кнопкой ③ принять новую установку или кнопкой ⑤ отменить действие без новой установки.

В случае принятия установки температура в холодильной камере устанавливается на +8°C. В случае отмены действия электроника автоматически переключится на меню **ХОЛОДИЛЬНАЯ КАМЕРА**.



Пример расположения продуктов

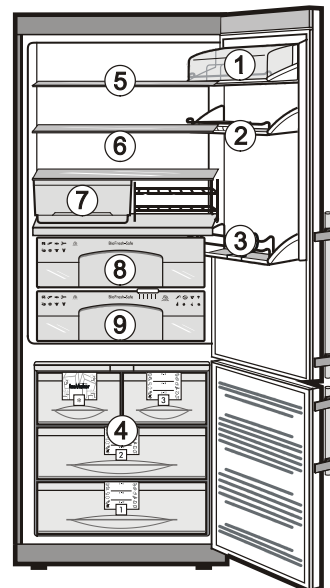
- ① Масло, сыр
- ② Яйца
- ③ Бутылки, банки, тубики
- ④ Быстрозамороженные продукты, кубики льда
- ⑤ Хлебобулочные изделия, готовая еда
- ⑥ Мясо, колбаса, молочные продукты
- ⑦ Фрукты, овощи, салаты

Секция BioFresh:

- ⑧ Мясо, колбаса, молочные продукты, рыба
- ⑨ Фрукты, овощи, салаты

Указание

- Пищевые продукты, легко отдающие или впитывающие запах или привкус, следует всегда содержать в закрытых или покрытых крышками сосудах; высокоградусные алкогольные напитки надо сохранять только в плотно закрытых бутылках в вертикальном положении.
- В качестве упаковочного материала подходят повторно используемые пластмассовые, металлические, алюминиевые и стеклянные сосуды.



РЕЖИМ "SUPERCOOL"

В режиме **SUPERCOOL** холодильная камера имеет максимальную мощность охлаждения. Этот режим рекомендуется включать тогда, когда нужно быстро охладить большое количество пищевых продуктов.

Активирование режима SUPERCOOL

Активируйте **ГЛАВНОЕ МЕНЮ**.
Активируйте меню **ХОЛОДИЛЬНАЯ КАМЕРА**.

Поставьте курсор на **РЕЖИМ "SUPERCOOL"**. Нажмите кнопку ③.

Поставьте курсор на **ИНФО**. Нажмите кнопку ③. Информационный текст на индикаторе описывает, для чего предназначен режим SuperCool.

Указание по информационным текстам: Длинные информационные тексты на индикаторе размещены на нескольких страницах. Кнопкой ④ можно листать вперед, кнопкой ⑤ можно листать назад.

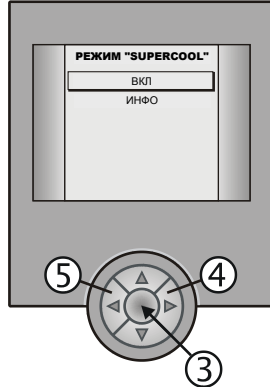
Нажимайте кнопку ⑤, пока на индикаторе вновь не появится ВКЛ и ИНФО.

Поставьте курсор на **ВКЛ**.
Нажмите кнопку ③. Режим SuperCool активирован.
Режим SuperCool деактивируется автоматически через 6 часов.

Преждевременная деактивация режима SuperCool:

Активируйте **ГЛАВНОЕ МЕНЮ**.
Активируйте меню **ХОЛОДИЛЬНАЯ КАМЕРА**.
Активируйте меню **РЕЖИМ "SUPERCOOL"**.

Поставьте курсор на **ВЫКЛ**.
Нажмите кнопку ③. Режим SuperCool деактивирован.



РЕЖИМ "ОТПУСК"

При длительном отсутствии можно включить собственный режим работы **холодильной камеры**. После извлечения продуктов можно активировать режим "отпуск". Благодаря постоянной температуре в холодильной камере не существует риска образования неприятного запаха, даже если дверь прибора будет оставаться закрытой.

Активирование режима "отпуск"

Активируйте **ГЛАВНОЕ МЕНЮ**.
Активируйте меню **ХОЛОДИЛЬНАЯ КАМЕРА**.

Поставьте курсор на **РЕЖИМ "ОТПУСК"**.
Нажмите кнопку ③.

Поставьте курсор на **ИНФО**. Нажмите кнопку ③. Информационный текст на индикаторе описывает, для чего предназначен режим "отпуск".

Нажимайте кнопку ⑤, пока на индикаторе вновь не появится ВКЛ и ИНФО.

Поставьте курсор на **ВКЛ**.
Нажмите кнопку ③.
Режим "отпуск" активирован.
На индикаторе вверху отображаются слова **РЕЖИМ "ОТПУСК"**.



Деактивация режима "отпуск":

Активируйте **ГЛАВНОЕ МЕНЮ**.
Активируйте меню **ХОЛОДИЛЬНАЯ КАМЕРА**.
Активируйте меню **РЕЖИМ "ОТПУСК"**.

Поставьте курсор на **ВЫКЛ**.
Нажмите кнопку ③. Режим "отпуск" деактивирован.

ВКЛ " ВЫКЛ

Выключение и включение холодильной камеры

Активируйте **ГЛАВНОЕ МЕНЮ**.
Активируйте меню **ХОЛОДИЛЬНАЯ КАМЕРА**.

Поставьте курсор на **ВКЛ " ВЫКЛ**.
Нажмите кнопку ③.

Поставьте курсор на **ИНФО**. Нажмите кнопку ③. Информационный текст на индикаторе описывает, как включается или выключается холодильная камера.

Нажимайте кнопку ⑤, пока на индикаторе вновь не появится **ВЫКЛ** и **ИНФО**.

Поставьте курсор на **ВЫКЛ**.
Нажмите кнопку ③. Холодильная камера выключена.

Указание: Если Вы на длительное время отключаете холодильную камеру, следует после извлечения продуктов активировать режим "отпуск".
Если Вы отключаете холодильную камеру, следует очистить холодильную камеру и оставить дверь приоткрытой во избежание образования неприятного запаха.

Повторное включение холодильной камеры:

Активируйте **ГЛАВНОЕ МЕНЮ**.
Активируйте меню **ХОЛОДИЛЬНАЯ КАМЕРА**.
Активируйте меню **ВКЛ " ВЫКЛ**.

Поставьте курсор на **ВКЛ**.
Нажмите кнопку ③. Холодильная камера вновь включена.



Пункт МОРОЗИЛЬНАЯ КАМЕРА

в главном меню

Активируйте **ГЛАВНОЕ МЕНЮ**.
Поставьте курсор на **МОРОЗИЛЬНАЯ КАМЕРА**.

Нажмите кнопку ③ - на индикаторе отображается меню **МОРОЗИЛЬНАЯ КАМЕРА**, в которое входят следующие пункты.

ТЕМПЕРАТУРА

Установка температуры в морозильной камере.

РЕЖИМ "SUPERFROST"

Активирование режима SuperFrost.

ЛЕДОГЕНЕРАТОР

Включение и выключение ледогенератора.

ВКЛ " ВЫКЛ

Выключение и включение морозильной камеры.

Кнопками ⑥ или ⑦ можно выбрать один из этих пунктов.

ТЕМПЕРАТУРА

Изменение температуры в морозильной камере

Поставьте курсор на **ТЕМПЕРАТУРА**. Нажмите кнопку ④.

Отображается информационный текст о рекомендуемой температуре в морозильной камере.

Затем на индикаторе сверху будет отображена фактическая температура, а внизу желаемая температура.

Кнопкой ⑥ повысить температуру = сделать теплее, кнопкой ⑦ понизить температуру = сделать холоднее (например, -20°C).

Кнопкой ③ принять новую установку или кнопкой ⑤ отменить действие без новой установки.

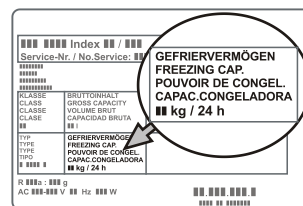
В случае принятия установки температура в морозильной камере устанавливается на -20°C. В случае отмены действия электроника автоматически переключится на меню **МОРОЗИЛЬНАЯ КАМЕРА**.



РЕЖИМ "SUPERFROST"

Свежие продукты нужно как можно быстрее проморозить насквозь. Это обеспечивается режимом SuperFrost (супермороз).

В течение 24 часов можно заморозить столько "кг" свежих пищевых продуктов, сколько указано на заводской табличке в строке "Морозильная способность".



Активирование режима SuperFrost

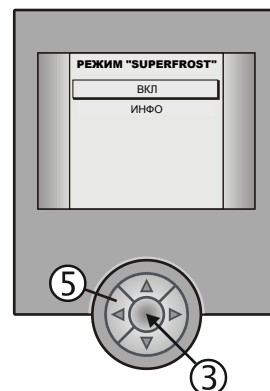
Активируйте **ГЛАВНОЕ МЕНЮ**.
Активируйте меню **МОРОЗИЛЬНАЯ КАМЕРА**.

Поставьте курсор на **РЕЖИМ "SUPERFROST"**. Нажмите кнопку ③.

Поставьте курсор на **ИНФО**. Нажмите кнопку ④. Информационный текст на индикаторе описывает, для чего предназначен режим SuperFrost.

Нажимайте кнопку ⑤, пока на индикаторе вновь не появится **ВКЛ** и **ИНФО**.

Поставьте курсор на **ВКЛ**.
Нажмите кнопку ③. Режим SuperFrost активирован.



- При небольшом количестве замораживаемых продуктов обычно достаточно предварительной заморозки в течение прим. 6 часов, при максимальном количестве (см. заводскую табличку в строке "Морозильная способность") прим. 24 часа.
- После этого уложите свежие продукты.
- Режим SuperFrost (супер-мороз) **отключается автоматически**. В зависимости от количества уложенных продуктов – минимум через 30, максимум через 65 часов.

Преждевременная деактивация режима SuperFrost:

Активируйте **ГЛАВНОЕ МЕНЮ**.
Активируйте меню **МОРОЗИЛЬНАЯ КАМЕРА**.
Активируйте меню **РЕЖИМ "SUPERFROST"**.

Поставьте курсор на **ВЫКЛ**.
Нажмите кнопку ③.
Режим SuperFrost деактивирован.

Не следует включать режим SuperFrost:

- при закладывании уже замороженных изделий,
- при замораживании до 2 кг свежих продуктов ежедневно.

Пункт СРОКИ ХРАНЕНИЯ в главном меню

ЛЕДОГЕНЕРАТОР

Активирование ледогенератора

Активируйте **ГЛАВНОЕ МЕНЮ**.

Активируйте меню **МОРОЗИЛЬНАЯ КАМЕРА**.

Поставьте курсор на **ЛЕДОГЕНЕРАТОР**. Нажмите кнопку ③.

Поставьте курсор на **ИНФО**. Нажмите кнопку ③. Информационный текст на индикаторе описывает, что следует учитывать при использовании ледогенератора.

!!! Прежде чем включить ледогенератор, необходимо убедиться, что вода уже подключена к прибору. Информация о подключении воды находится в отдельно приложенной инструкции по эксплуатации для ледогенератора! Когда вода будет подключена, можно активировать ледогенератор.

Нажимайте кнопку ⑤, пока на индикаторе вновь не появится ВКЛ и ИНФО.

Поставьте курсор на **ВКЛ**. Нажмите кнопку ③. Ледогенератор включен. На индикаторе отображается символ, показывающий, что производятся кубики льда.

Когда ящик ледогенератора заполнится, это будет показано новым символом на индикаторе.

Выключение ледогенератора:

Активируйте **ГЛАВНОЕ МЕНЮ**.

Активируйте меню **МОРОЗИЛЬНАЯ КАМЕРА**.

Активируйте меню **ЛЕДОГЕНЕРАТОР**.

Поставьте курсор на **ВЫКЛ**.

Нажмите кнопку ③. Ледогенератор выключен.

ВКЛ " ВЫКЛ

Выключение и включение морозильной камеры

Активируйте **ГЛАВНОЕ МЕНЮ**.

Активируйте меню **МОРОЗИЛЬНАЯ КАМЕРА**.

Поставьте курсор на **ВКЛ " ВЫКЛ**.

Нажмите кнопку ③.

Поставьте курсор на **ИНФО**. Нажмите кнопку ③. Информационный текст на индикаторе описывает, как включается или выключается морозильная камера.

Нажимайте кнопку ⑤, пока на индикаторе вновь не появится **ВЫКЛ** и **ИНФО**.

Поставьте курсор на **ВЫКЛ**.

Нажмите кнопку ③. Морозильная камера выключена.

Указание: Если Вы на длительное время отключаете морозильную камеру, следует очистить морозильную камеру и оставить дверь приоткрытой во избежание образования неприятного запаха.

Повторное включение морозильной камеры:

Активируйте **ГЛАВНОЕ МЕНЮ**.

Активируйте меню **МОРОЗИЛЬНАЯ КАМЕРА**.

Активируйте меню **ВКЛ " ВЫКЛ**.

Поставьте курсор на **ВКЛ**.

Нажмите кнопку ③. Морозильная камера вновь включена.

Активируйте **ГЛАВНОЕ МЕНЮ**.

Поставьте курсор на **СРОКИ ХРАНЕНИЯ**. Нажмите кнопку ③.

Отображается информационный текст о сроках хранения пищевых продуктов. При нажатии кнопки ③ можно немедленно переключиться на меню сроков хранения. Прим. через 30 секунд электроника автоматически переключится на это меню.

Отображаются названия различных групп пищевых продуктов.

Кнопками ⑥ или ⑦ можно выбрать один из этих пунктов (например, **РЫБА**).

Нажмите кнопку ③.

На индикаторе отображается таблица с буквами от А до Я. Они обозначают начальную букву искомого пищевого продукта.

Кнопками со стрелками можно во всех направлениях перемещать курсор в таблице.

Выберите желаемую букву (например, "Л") и нажмите кнопку ③.

На индикаторе отображается список с наименованиями пищевых продуктов, курсор находится на первом пищевом продукте, начинающемся на букву "Л" (например, **ЛОСОСЬ**).

Указание: Если Вы выберете букву, которой нет в списке начальных букв, курсор станет на следующую букву.

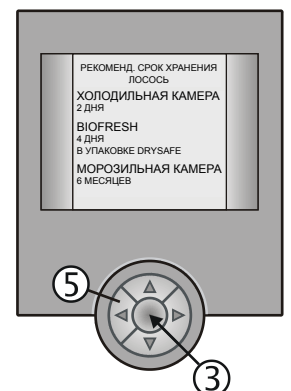
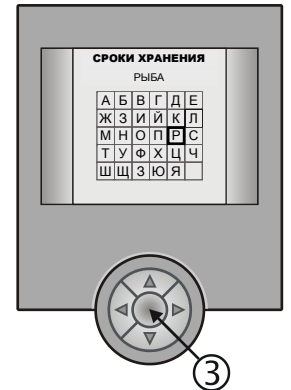
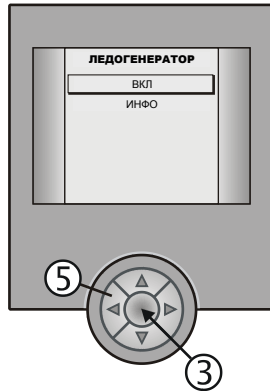
Нажмите кнопку ③.

На индикаторе отображаются рекомендуемые сроки хранения **ЛОСОСЯ**.

Сроки хранения относятся к соответствующему месту хранения.

ХОЛОДИЛЬНАЯ КАМЕРА BIOFRESH МОРОЗИЛЬНАЯ КАМЕРА

При нажатии кнопки ⑤ можно вернуться к группам пищевых продуктов и выбрать новую группу. При нажатии другой кнопки можно вернуться к индикатору температуры.



Пункт ДОПОЛНИТЕЛЬНЫЕ ФУНКЦИИ

в главном меню

Активируйте **ГЛАВНОЕ МЕНЮ**.

Поставьте курсор на **ДОПОЛНИТЕЛЬНЫЕ ФУНКЦИИ**.

Нажмите кнопку ③ - на индикаторе отображается меню **ДОПОЛНИТЕЛЬНЫЕ ФУНКЦИИ**, в которое входят следующие пункты.

РЕЖИМ "ЗАЩИТА ОТ ДЕТЕЙ"

Защита от нежелательного выключения и изменения установленной температуры.

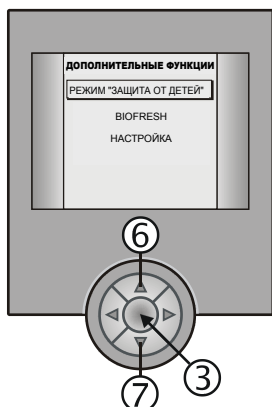
BIOFRESH

Изменение температуры в секции BioFresh.

НАСТРОЙКА

Установки индикатора.

Кнопками ⑥ или ⑦ можно выбрать один из этих пунктов.



РЕЖИМ "ЗАЩИТА ОТ ДЕТЕЙ"

Активирование режима "защита от детей"

Поставьте курсор на **РЕЖИМ "ЗАЩИТА ОТ ДЕТЕЙ"**.

Нажмите кнопку ③.

Поставьте курсор на **ИНФО**.

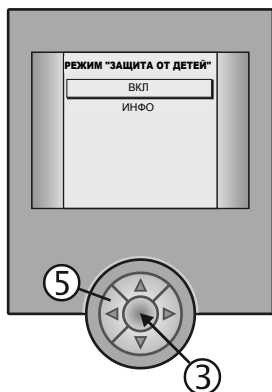
Нажмите кнопку ③.


Информационный текст на индикаторе описывает цель режима "защита от детей".

Нажимайте кнопку ⑤, пока на индикаторе вновь не появится ВКЛ и ИНФО.

Поставьте курсор на **ВКЛ**.

Нажмите кнопку ③.



Режим "защита от детей" активирован. На индикаторе отображается символ РЕЖИМ "ЗАЩИТА ОТ ДЕТЕЙ"  ВКЛ. Осуществление установок не возможно.

При нажатии любой кнопки отображается информационный текст, описывающий первый этап деактивации режима "защита от детей".

Деактивация режима "защита от детей":

Нажмите и удерживайте кнопку ③ нажатой в течение 3 секунд - активизируется **главное меню**.

Активируйте меню **ДОПОЛНИТЕЛЬНЫЕ ФУНКЦИИ**.

Активируйте меню **РЕЖИМ "ЗАЩИТА ОТ ДЕТЕЙ"**.

Поставьте курсор на **ВЫКЛ**.

Нажмите кнопку ③

Режим "защита от детей" деактивирован.

BIOFRESH

Секция BioFresh обеспечивает в три раза больший срок хранения различных свежих пищевых продуктов с сохранением их качества, как и при нормальном охлаждении.

Автоматически регулируемая температура, поддерживаемая на постоянном уровне чуть выше 0°C, и устанавливаемая влажность воздуха обеспечивают для различных пищевых продуктов оптимальные условия хранения.

Изменение температуры в секции BioFresh

Активируйте **ГЛАВНОЕ МЕНЮ**.

Активируйте меню **ДОПОЛНИТЕЛЬНЫЕ ФУНКЦИИ**.

Поставьте курсор на **BIOFRESH**. Нажмите кнопку ③.

Поставьте курсор на **ИНФО**. Нажмите кнопку ③.

Информационный текст на индикаторе показывает диапазон регулирования в секции BioFresh.

Нажимайте кнопку ⑤, пока на индикаторе вновь не появится **УСТАНОВКА** и **ИНФО**.

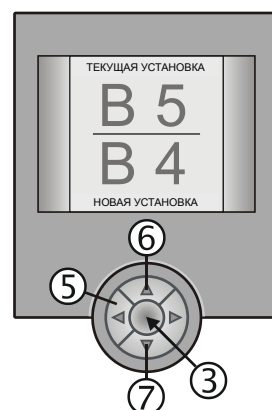
Поставьте курсор на **УСТАНОВКА**. Нажмите кнопку ③.

Затем на индикаторе вверху будет отображена текущая установка (b5), а снизу – новая установка.

Кнопкой ⑥ повысить температуру = сделать теплее (b6 до b9), кнопкой ⑦ понизить температуру = сделать холоднее (b4 до b1).

Кнопкой ③ принять новую установку или кнопкой ⑤ отменить действие без новой установки.

Указание: **b5** = представляет собой предварительную настройку. При изменении температуры в более холодную сторону, от **b4** до **b1**, могут быть достигнуты отрицательные температуры и продукты в секции BioFresh могут слегка подморозиться.



НАСТРОЙКА

В меню настройки можно менять установки индикатора.

Активируйте **ГЛАВНОЕ МЕНЮ**.

Активируйте меню **ДОПОЛНИТЕЛЬНЫЕ ФУНКЦИИ**.

Поставьте курсор на **НАСТРОЙКА**. Нажмите кнопку ③ - на индикаторе отображается меню **НАСТРОЙКА**, в которое входят следующие пункты.

ОСВЕЩЕНИЕ

Установка яркости индикатора.

КОНТРАСТНОСТЬ

Установка контрастности индикатора.

ЯЗЫК

Установка языка, на котором должны отображаться меню.

Кнопками ⑥ или ⑦ можно выбрать один из этих пунктов.



ОСВЕЩЕНИЕ

Настройка яркости индикатора

Поставьте курсор на **ОСВЕЩЕНИЕ**. Нажмите кнопку ③ - на индикаторе отображается меню **ОСВЕЩЕНИЕ**, в которое входят следующие пункты.

АКТИВНАЯ ПОДСВЕТКА ДИСПЛЕЯ

Установка яркости индикатора во время обслуживания электроники.

ПАССИВНАЯ ПОДСВЕТКА ДИСПЛЕЯ

Установка яркости индикатора, когда электроника находится в режиме индикации, т. е. когда Вы в течение длительного периода времени не нажимаете ни на какую из кнопок.

Поставьте курсор на один из пунктов. Нажмите кнопку ③.

Кнопками ⑥ или ⑦ можно установить яркость на уровне от 1 до 10.

1 = темный индикатор
10 = светлый индикатор

Рекомендуется, установить АКТИВНАЯ ПОДСВЕТКА ДИСПЛЕЯ светлее, чем ПАССИВНАЯ ПОДСВЕТКА ДИСПЛЕЯ. При нажатии кнопки яркость индикатора будет переключаться с темного на светлый. Благодаря этому сразу будет видно, когда в электронике будут меняться установки.

КОНТРАСТНОСТЬ

В этом пункте можно установить контрастность текста по отношению к фону.

Активируйте **ГЛАВНОЕ МЕНЮ**. Активируйте меню **ДОПОЛНИТЕЛЬНЫЕ ФУНКЦИИ**. Активируйте меню **НАСТРОЙКА**.

Поставьте курсор на **КОНТРАСТНОСТЬ**. Нажмите кнопку ③.

Кнопками ⑥ или ⑦ можно установить контрастность на уровне от 1 до 10.

1 = слабая контрастность
10 = сильная контрастность

ЯЗЫК

Установка языка

Активируйте **ГЛАВНОЕ МЕНЮ**. Активируйте меню **ДОПОЛНИТЕЛЬНЫЕ ФУНКЦИИ**. Активируйте меню **НАСТРОЙКА**.

Поставьте курсор на **ЯЗЫК**. Нажмите кнопку ③.

На индикаторе отображается выбор языка.

Кнопками ⑥ или ⑦ можно выбрать желаемый язык. Нажмите кнопку ③.

Все тексты меню теперь отображаются на вновь установленном языке.



АВАРИЙНАЯ СИГНАЛИЗАЦИЯ

Электроника оснащена аварийной сигнализацией, которая активируется при недопустимых температурах или неисправностях.

Аварийная сигнализация > слишком высокая температура в холодильной или морозильной камере

Если температура в холодильной или морозильной камере слишком высокая, это отображается на индикаторе и подается звуковой предупредительный сигнал.

При нажатии кнопки ③ звуковой сигнал выключается. Индикатор переключается на индикатор температуры.

На индикаторе отображается соответствующая аварийная сигнализация:

> температура слишком высокая > отсутствует питание в электросети

Этот случай может произойти:

- если теплый воздух из помещения попадает внутрь через длительно открытую дверь морозильной камеры;
- после длительного пропадания питающего напряжения,
- при неисправности прибора.

Во всех подобных случаях проверьте, нет ли в приборе растаявших или испорченных пищевых продуктов. Если сохранится состояние тревоги, обратитесь в бюро сервисного обслуживания (см. главу Неисправности).

Аварийная сигнализация > двери прибора открыты

Если одна из дверей прибора открыта дольше 60 сек., на индикаторе отображается **ПОЖАЛУЙСТА, ЗАКРОЙТЕ ДВЕРЬ (ХОЛОДИЛЬНОЙ КАМЕРЫ и МОРОЗИЛЬНОЙ КАМЕРЫ)**. Подается звуковой предупредительный сигнал.

При нажатии кнопки ③ звуковой сигнал выключается.

При закрывании двери на индикаторе отображается нормальный индикатор температуры.

Аварийная сигнализация > ледогенератор

При неисправностях ледогенератора на индикаторе отображается соответствующий аварийный случай.

> ПРОВЕРИТЬ ПОДАЧУ ВОДЫ

> НЕВОЗМОЖНО ОСВОБОДИТЬ ЕМКОСТЬ ДЛЯ ПРИГОТОВЛЕНИЯ ЛЬДА

> НЕИСПРАВЕН ДАТЧИК ТЕМПЕРАТУРЫ

> МЕХАНИЧЕСКАЯ ОШИБКА !!!

Подается звуковой предупредительный сигнал.

При нажатии кнопки ③ звуковой сигнал выключается. Индикатор переключается на индикатор температуры. На индикаторе отображается **ОШИБКА ЛЕДОГЕНЕРАТОРА**.

Проверьте, нет ли ошибки в обслуживании (см. главу Неисправности в отдельно приложенной инструкции по эксплуатации ледогенератора).

Если Вы не можете самостоятельно устранить неисправности, обратитесь в бюро сервисного обслуживания.

Аварийная сигнализация > F1 до F5

Появление надписи F1 или F5 на индикаторе свидетельствует о неисправности прибора.

В этом случае обратитесь в бюро сервисного обслуживания (см. главу Неисправности).




Указания по замораживанию и хранению


- Для замораживания пригодны: мясо, дичь, птица, свежая рыба, овощи, фрукты, молочные продукты, хлеб, хлебобулочные изделия, готовые блюда. **Не пригодны:** кочанные салаты, редиска, виноград, целые яблоки и груши, жирное мясо.
- Продукты питания, которые Вы сами замораживаете, следует упаковывать порционно в соответствии с потребностями домашнего хозяйства. Чтобы продукты быстро и насквозь промораживались, в упаковке не должны превышать следующие количества продуктов:
овощи, фрукты до 1 кг, мясо – до 2,5 кг.
- Овощи после мытья и порционирования следует бланшировать (на 2-3 минуты опустить в кипящую воду, затем вынуть и быстро остудить под струей холодной воды).
- Свежие продукты питания и бланшированные овощи не следует солить или добавлять в них приправы перед замораживанием. Другие продукты можно лишь слегка солить и добавлять приправы в небольших количествах. Приправы резко теряют вкусовые свойства.
- В качестве упаковочного материала пригодны продающиеся в магазинах пакеты для замораживания, многократно используемые пластмассовые, металлические и алюминиевые сосуды.
- Следите за тем, чтобы вновь замораживаемые продукты питания не соприкасались с уже замороженными. Укладываемые упаковки должны быть сухими, чтобы они не примерзали друг к другу.
- На упаковке всегда следует записывать дату и ее содержимое и не следует превышать рекомендуемую длительность хранения замороженных продуктов.
- Бутылки и банки с газированными напитками нельзя замораживать. Они могут лопнуть.
- Для оттаивания следует вынимать столько продуктов, сколько непосредственно требуется. Из оттаявших продуктов питания следует как можно быстрее приготовить еду.

Замороженные продукты можно оттаивать:

- в духовке
- в микроволновой печи
- при комнатной температуре
- в холодильной камере; отдаваемый холод замороженных продуктов используется для охлаждения продуктов в камере. Слегка размороженные плоские куски мяса или рыбы могут сразу же использоваться для горячей обработки. Овощи могут приготавливаться в замороженном состоянии (как правило, за половину обычного времени приготовления).

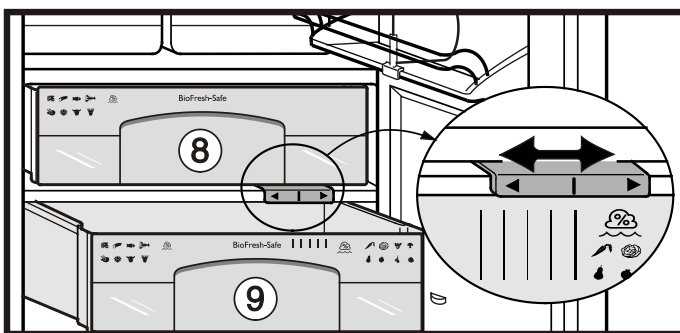
Секция BioFresh

Верхний выдвижной ящик  подходит для хранения сухих или упакованных пищевых продуктов (например, молочных продуктов, мяса, рыбы, колбасы). Здесь устанавливается относительно сухой климат для хранения.

Регулируемый выдвижной ящик  подходит при "влажной" настройке для хранения салатов, овощей и фруктов. При хорошо заполненном ящике устанавливается свежий климат с влажностью воздуха до максимум 90%. При необходимости этот ящик по выбору можно использовать либо с сухим, либо с влажным климатом.

Настройка влажности:

- **"сухо": маленький символ влажности** - передвижную деталь надо сдвинуть влево. Уложить пищевые продукты, пригодные для сухого хранения.
- **"влажно": высокая относительная влажность воздуха до максимально 90%, большой символ влажности** - передвижную деталь надо сдвинуть до конца вправо. Хорошо подходит для хранения незапакованных пищевых продуктов с высокой собственной влажностью, например, свежего листового салата.

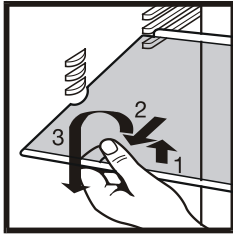


Указания

- Влажность воздуха в ящике зависит от влажности уложенных продуктов и частоты открывания ящика.
- Свежесть и качество пищевых продуктов очень влияют на длительность хранения.
- Храните незапакованные животные и растительные продукты отдельно, сортируйте их в разные выдвижные ящики. Если из-за недостатка места их когда-нибудь придется хранить вместе, упакуйте их! Не допускайте прямого соприкосновения различных сортов мяса, отделяйте различные сорта друг от друга упаковкой; это устранил возможность преждевременной порчи из-за переноса бактерий.
- В секцию BioFresh не рекомендуется укладывать: твердые сыры, картофель, восприимчивые к холоду овощи, как напр., огурцы, паприку, баклажаны, авокадо, полужелтые помидоры, фасоль, кабачки, все восприимчивые к холоду южные фрукты, как напр., ананасы, бананы, грейпфруты, арбузы, манго, папайя и т.п.

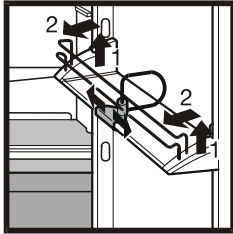
Оборудование

Полки для укладки продуктов могут переставляться в зависимости от высоты охлаждаемых объектов, для перестановки надо приподнять полку спереди, вытянуть ее до половины и наклонить ее вниз (или вверх). Полки следует всегда вставлять упорным бугелем/упорным краем сзади вверх, иначе пищевые продукты могут примерзнуть к задней стенке.



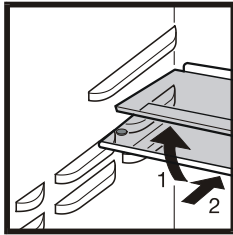
Перестановка дверных полок

Дверные полки надо поднять вертикально вверх, вынуть их, потянув вперед, и на другой высоте вставить в обратном порядке на новом месте.



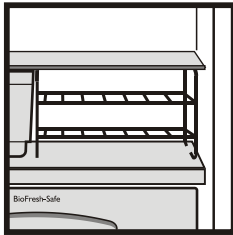
Перемещением держателей бутылок можно предохранить бутылки от опрокидывания при открывании и закрывании дверей.

Если необходимо место для высоких бутылок или сосудов, то можно просто сдвинуть назад половину стеклянной плиты.



Решетка для укладки бутылок

Решетка для укладки бутылок обеспечивает дополнительное холодильное место для напитков.



Внутреннее освещение

выключается автоматически при открытой двери спустя приблизительно 15 минут. Освещение находится внутри прибора вверху позади бленды и содержит две лампочки накаливания. При дефекте одной из них соблюдайте, пожалуйста, следующие пункты.

Данные ламп накаливания:

макс. 25 Вт, вид тока и напряжение должны соответствовать указанным на заводской табличке. Патрон: E 14.

Замена лампы накаливания:

- Выдернуть сетевую вилку или отключить или выкрутить предохранитель.

- Открутить удерживающую бленду ❶ и снять ее в направлении стрелки.

- Снять стеклянную плиту ❷.

- Заменить неисправную лампу.

При вкручивании новой лампы надо следить за правильностью расположения уплотнения ❸ в ламповом патроне.

- Снова установить на место стеклянную плиту ❷ и удерживающую бленду ❶.

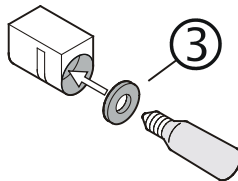
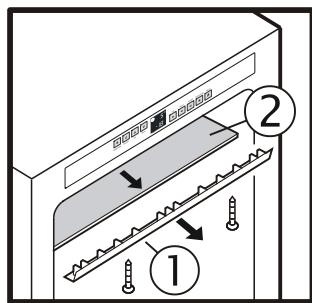
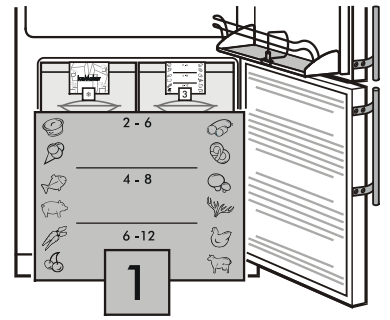


График замораживания

График замораживания символически отражает срок хранения продуктов в месяцах.

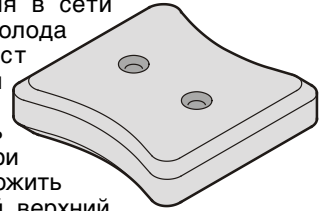
Конкретный срок хранения в пределах между нижним и верхним значением зависит от качества продуктов питания, от предварительной их обработки до замораживания и индивидуальных требований домашнего хозяйства. Для жирных продуктов действительны нижние значения.



Аккумуляторы холода

При исчезновении напряжения в сети прилагаемые аккумуляторы холода предотвращают резкий рост температуры в морозильной камере.

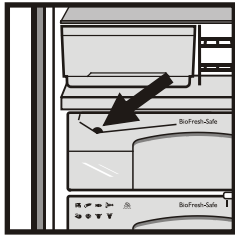
Если Вы хотите достичь наибольшего "Срока хранения при неисправности", то следует положить аккумуляторы холода в самый верхний ящик прямо на замороженные продукты.



Размораживание

Холодильная камера

Холодильная камера размораживается автоматически. Образующаяся при этом жидкость стекает по желобу для стока талой воды к задней стороне прибора. Там талая вода испаряется под действием тепла от компрессора. Необходимо только следить за тем, чтобы талая вода беспрепятственно стекала через сточное отверстие за верхним ящиком BioFresh на задней стенке.



Морозильная камера

Система NoFrost автоматически размораживает прибор. Образующаяся талая вода собирается у испарителя и испаряется.

Очистка

Перед очисткой прибор необходимо принципиально выключить. Для этого следует выдернуть сетевую вилку или отключить или выкрутить предохранитель розетки.

Внутренние поверхности, детали оборудования и внешние стенки следует мыть теплой водой с добавлением небольшого количества моющего средства. Ни в коем случае нельзя применять содержащие песок или кислоты чистящие средства или химические растворители.

Не применяйте паровые очистители!

Опасность повреждения и травмирования.

- Следите за тем, чтобы вода для мытья не попадала на электрические детали и на вентиляционную решетку.
- Мытые поверхности надо хорошо просушить куском сухой ткани.
- Холодильный агрегат с теплообменником - металлические решетки на задней стенке прибора - следует раз в году мыть или пылесосить.
- Нельзя повреждать или удалять заводскую табличку на внутренней стороне прибора - она важна для выполнения сервисных работ.
- Для приборов в исполнении из специальной нержавеющей стали рекомендуется использовать имеющиеся в продаже очистители для нержавеющей стали.
- Для достижения наилучшей защиты рекомендуется после очистки равномерно в направлении шлифовки нанести специальное средство по уходу за изделиями из нержавеющей стали. В начале эксплуатации нормальными являются темные пятна и более интенсивная окраска поверхности из специальной стали.
- Не используйте чистящие/царапающие мочалки, концентрированные очистительные средства и ни в коем случае не используйте чистящие средства, содержащие песок, хлориды или кислоты, или химические растворители; они повреждают поверхности и могут вызвать коррозию.

Выход прибора из эксплуатации

Если прибор на длительное время выводится из эксплуатации, следует выключить прибор, выдернуть сетевую вилку из розетки или выключить или выкрутить предохранители. Затем надо очистить прибор и оставить дверь открытой, чтобы исключить возможность образования неприятного запаха.

Контур охлаждения испытан на герметичность.

Прибор защищен от радиопомех и не создает сам радиопомехи в соответствии с нормой EN 55014 и, таким образом, соответствует Общеввропейской директиве EC 87/308/EWG.

Изготовитель постоянно работает над дальнейшим совершенствованием всех типов и моделей. Поэтому мы оставляем за собой право вносить изменения в форму, оборудование и техническое оснащение приборов.

Неисправности

Прибор сконструирован и изготовлен для длительного срока службы без неисправностей. Если во время работы все-таки возникнет неисправность, проверьте, не связана ли она с возможной ошибкой использования, поскольку в этом случае даже во время гарантийного срока Вам будет предъявлен счет за устранение неисправности.

Вы можете сами устранить следующие неисправности, проверив их возможные причины:

• Прибор не работает:

- проверьте, включен ли прибор,
- правильно ли вставлена сетевая вилка в розетку,
- в порядке ли предохранитель розетки.

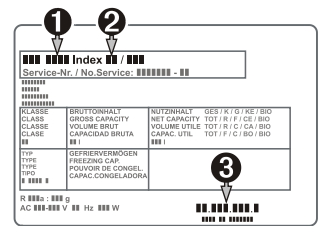
• Слишком сильный звук, проверьте,

- крепко и хорошо ли прибор стоит на полу,
- не вибрируют ли рядом находящиеся предметы или мебель по действием работающего холодильного агрегата. Учтите при этом, что звук струящейся жидкости в контуре охлаждения исключить невозможно.

• Температура недостаточно низкая, проверьте

- настройку в соответствии с разделом "Температура", правильно ли установлена температура?
- не слишком ли большое количество свежих продуктов загружено в прибор;
- показывает ли отдельно помещенный в прибор термометр нужную температуру.
- В порядке ли вытяжная вентиляция?
- Находится ли поблизости от места установки прибора источник тепла?

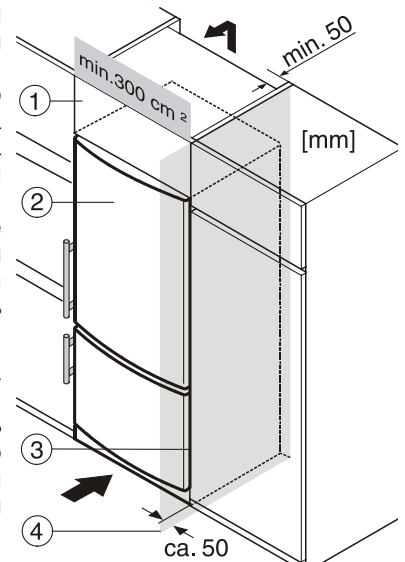
Если ни одна из перечисленных причин не имеет места и Вы сами не в состоянии устранить неисправность, обратитесь в ближайшую службу сервиса. Сообщите тип ①, индекс ② и номер прибора ③, указанные на заводской табличке. Заводская табличка расположена на левой внутренней стороне (холодильная камера).



Встраивание в кухонную мебель

Для выравнивания прибора по высоте кухонной мебели, его можно поместить в соответствующий специальный съемный шкаф ①. Для обеспечения приточной и вытяжной вентиляции на задней стороне этого шкафа предусмотрена вентиляционная шахта глубиной минимум 50 мм по всей ширине шкафа. Поперечное сечение канала вытяжной вентиляции под потолком помещения должно быть минимум 300 см².

При установке прибора у стенки ④ со стороны шарниров должно быть расстояние от прибора до стены около 50 мм (выступ ручки при открытой двери).



① Съемный шкаф

② Двухкамерный холодильник с морозильной камерой

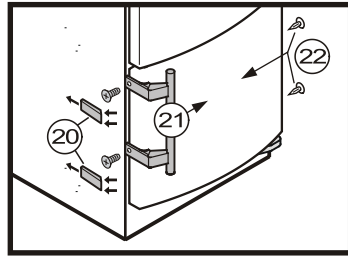
③ Стенка мебели

④ Стена

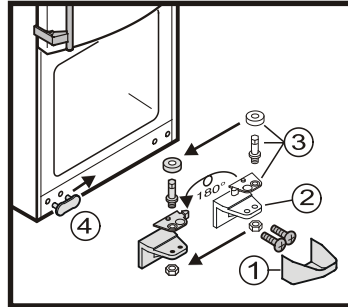
Перестановка дверных подвесок

Внимание! Перед изменением крепления двери выдерните сетевую вилку.

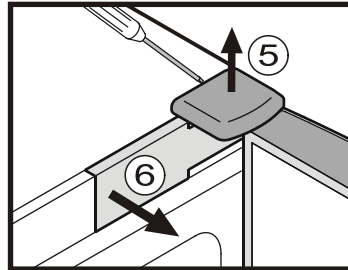
- Прижимные планки ⑳ вставить спереди и отодвинуть.
- Ручки ㉑ и пробки ㉒ установить на противоположной стороне.
- Смонтировать прижимные планки ㉒.



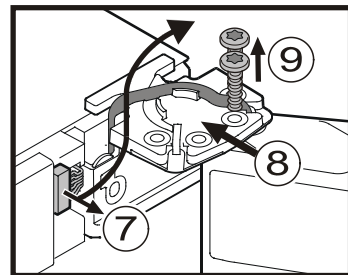
- Снять крышку ①.
- Открутить шарнирный уголок ②.
- Снять нижнюю дверь.
- Переставить защитную крышку ④ на другую сторону.
- Переставить детали шарнира ③ на шарнирном уголке ②.



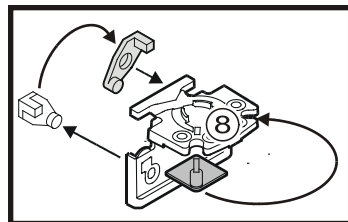
- Снять защитную крышку ⑤ на верхней стороне прибора.
- Открыть верхнюю дверь.
- Вывести из зацепления и снять защитную крышку ⑥.



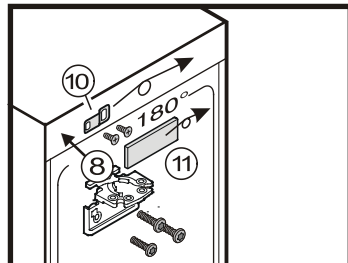
- Выдернуть сетевой штекер ⑦ и удалить кабель из направляющих в шарнирном уголке ⑧.
- Выкрутить винты ⑨.
- Откинуть дверь набок и снять, подняв вверх.



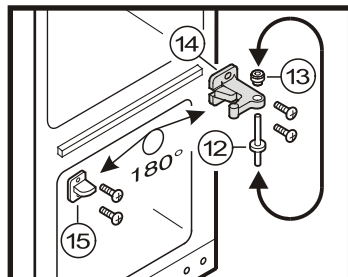
- Открутить шарнирный уголок ⑧.
- Переставить пластмассовые части в шарнирном уголке ⑧.



- Пересадить металлический уголок ⑩ и крышку ⑪.
- Прикрутить шарнирный уголок ⑧ на левой стороне прибора.

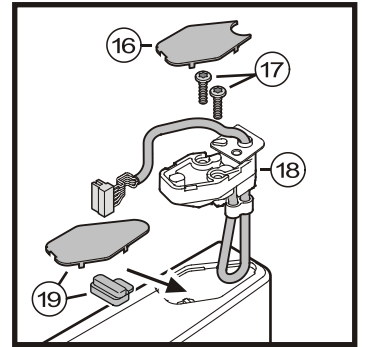


- Вынуть болт опоры ⑫ и втулку опоры ⑬ и вставить с другой стороны.
- Переставить на противоположную сторону шарнирный уголок ⑭ и защитную крышку ⑮.



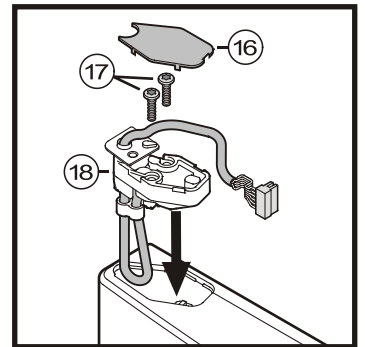
Демонтаж деталей из правого отверстия опоры двери холодильной камеры:

- Вывести из зацепления и снять защитную крышку ⑬.
- Выкрутить винты ⑰.
- Вытащить вставную деталь ⑱.
- Демонтировать пластмассовые детали ⑲ из левого отверстия опоры двери и вставить в правое.

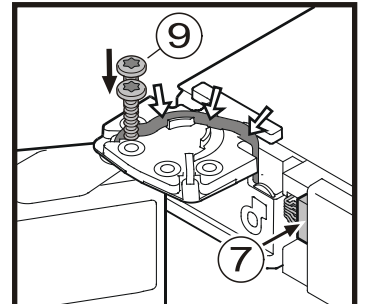


Повторная установка деталей в левое отверстие опоры двери холодильной камеры:

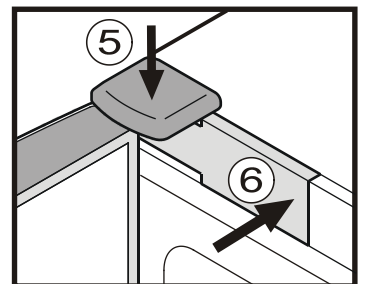
- Вставить вставную деталь ⑱ и закрепить винтами ⑰.
- Вставить защитную крышку ⑬.



- Надеть дверь на средний болт опоры и сбоку установить на прибор.
- Вкрутить винты ⑨.
- Вложить кабель в направляющие в шарнирном уголке и проложить за шарнирным уголком.



- Вставить сетевой штекер ⑦.
- Дать защитной крышке ⑤ зайти в зацепление.
- Дать защитной крышке ⑥ зайти в зацепление.
- Закрыть верхнюю дверь.



- Нижнюю дверь подвесить на шарнирный уголок ⑭ и закрыть ее.
- Вставить шарнирный уголок ② в нижнюю опору двери и прикрутить его.
- Вставить крышку ① до ее защелкивания.

