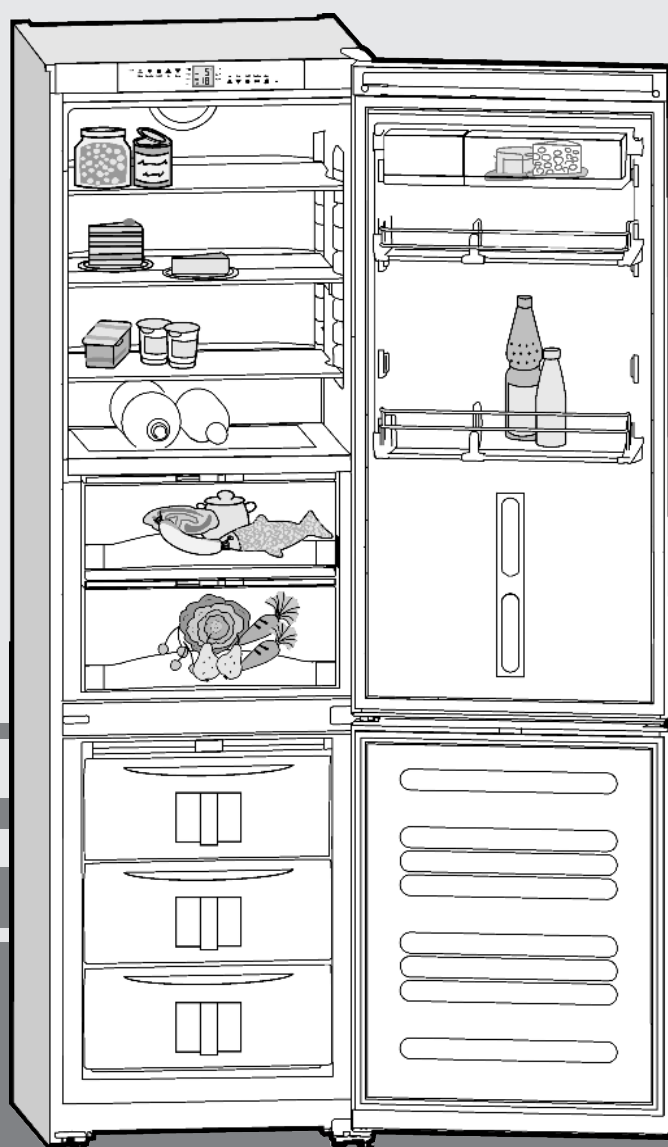


# Руководство по монтажу и эксплуатации

Холодильник-морозильник с отделением BioFresh

RUS



260111 **7085180 - 00**

CBN(P)gw/gb ... 6

**LIEBHERR**

# Основные отличительные особенности устройства

## Содержание

<b>1</b>	<b>Основные отличительные особенности устройства.....</b>	<b>2</b>
1.1	Обзор устройства и оборудования.....	2
1.2	Область применения устройства.....	3
1.3	Декларация соответствия.....	3
1.4	Размеры для установки.....	3
1.5	Экономия электроэнергии.....	3
1.6	HomeDialog.....	4
<b>2</b>	<b>Общие указания по технике безопасности....</b>	<b>4</b>
<b>3</b>	<b>Органы управления и индикации.....</b>	<b>4</b>
3.1	Элементы управления и контроля.....	4
3.2	Индикатор температуры.....	5
<b>4</b>	<b>Ввод в работу.....</b>	<b>5</b>
4.1	Транспортировка устройства.....	5
4.2	Установка устройства.....	5
4.3	Перевешивание дверей.....	6
4.4	Установка в кухонную стенку.....	10
4.5	Упаковку утилизируйте надлежащим образом ...	10
4.6	Подключение устройства.....	10
4.7	Включение устройства.....	10
<b>5</b>	<b>Обслуживание.....</b>	<b>10</b>
5.1	Регулировка яркости индикатора температуры..	10
5.2	Защита от детей.....	11
5.3	Аварийный сигнал открытой двери.....	11
5.4	Аварийный сигнал по температуре.....	11
5.5	Холодильное отделение.....	11
5.6	Отделение BioFresh.....	13
5.7	Морозильное отделение.....	14
<b>6</b>	<b>Уход.....</b>	<b>16</b>
6.1	Размораживание с помощью NoFrost.....	16
6.2	Чистка устройства.....	16
6.3	Замена внутреннего освещения с лампой накаливания.....	16
6.4	Сервисная служба.....	17
<b>7</b>	<b>Неисправности.....</b>	<b>17</b>
<b>8</b>	<b>Вывод из работы.....</b>	<b>18</b>
8.1	Выключение устройства.....	18
8.2	Отключение.....	18
<b>9</b>	<b>Утилизация устройства.....</b>	<b>18</b>
<b>10</b>	<b>Информация об изготовителе / Гарантийное свидетельство.....</b>	<b>18</b>

Изготовитель постоянно работает над дальнейшим развитием всех типов и моделей. Поэтому мы рассчитываем на понимание в том, что мы оставляем за собой право изменять форму, оборудование и технику.

Чтобы познакомиться со всеми полезными возможностями данного нового устройства, пожалуйста, прочитайте внимательно указания в этом руководстве.

Данное руководство действительно для множества моделей, поэтому для конкретной модели возможны некоторые отклонения. Разделы, относящиеся только к определенным устройствам, помечены знаком "звездочка" (\*).

**Указания о выполнении действия помечены знаком ►, результаты действия – знаком ▢.**

## 1 Основные отличительные особенности устройства

### 1.1 Обзор устройства и оборудования

#### Указание

- Рассортировать продукты, как показано на рисунке. Так устройство работает с экономией энергии.
- Места для хранения, выдвижные ящики или корзины в состоянии поставки расположены для оптимального энергосбережения.

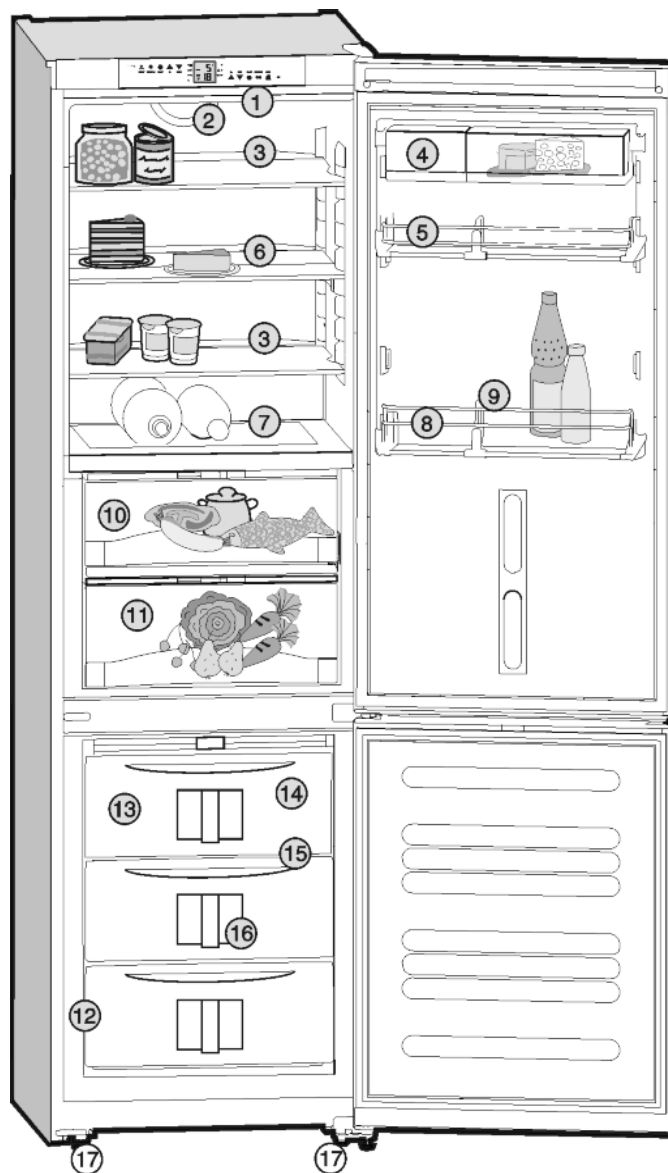


Fig. 1

- |   |                                       |
|---|---------------------------------------|
| (1) Внутреннее освещение                    | (10) Отделение BioFresh, регулируемое |
| (2) Вентилятор                              | (11) Отделение BioFresh, регулируемое |
| (3) Стеклопанель, перемещаемая              | (12) Табличка                         |
| (4) Полка с ящичками, съёмная               | (13) Морозильная камера               |
| (5) Держатель для консервов, переставляемый | (14) Аккумуляторы холода              |

- |   |  |
|---|--|
| (6) Секционная стеклянная полка, перемещаемая | (15) Variospace  |
| (7) Разделительная полка с местом для бутылок | (16) InfoSystem  |
| (8) Полка для бутылок, перемещаемая           | (17) Установочные ножки, ручки для перемещения устройства спереди, задние ролики для перемещения |
| (9) Держатель для бутылки                     |  |

## 1.2 Область применения устройства

Прибор предназначен исключительно для охлаждения пищевых продуктов в домашних условиях или условиях приближенным к домашним. Сюда относится, например, использование

- на кухнях частных лиц, в столовых,
- в частных пансионатах, отелях, мотелях и других местах проживания,
- при обеспечении готовым питанием и аналогичных услугах оптовой торговли

Используйте прибор только в бытовых условиях. Все другие способы применения являются недопустимыми. Устройство не предназначено для хранения и охлаждения медикаментов, плазмы крови, лабораторных препаратов или похожих веществ, лежащих в основе директивы медицинской продукции 2007/47/EG. Неправильное использование устройства может привести к повреждениям хранящихся изделий или к их порче. Устройство не подходит для эксплуатации во взрывоопасной области.

Устройство предназначено для эксплуатации в ограниченном диапазоне температуры окружающей среды в зависимости от климатического класса. Климатический класс, соответствующий Вашему устройству, указан на заводской табличке.

### Указание

- Выдерживайте указанную температуру окружающего воздуха, иначе мощность охлаждения снижается.

Климатический класс	для температуры окружающего воздуха
SN	10 °C до 32 °C
N	16 °C до 32 °C
ST	16 °C до 38 °C
T	16 °C до 43 °C

## 1.3 Декларация соответствия

Контур хладагента проверен на герметичность. Устройство отвечает соответствующим предписаниям по технике безопасности, а также директивам ЕС 2006/95/EG и 2004/108/EG.

## 1.4 Размеры для установки

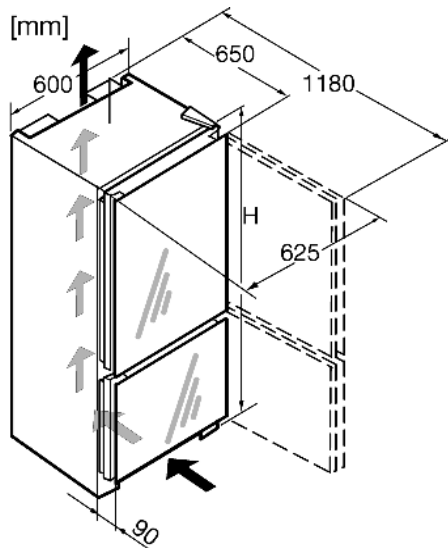


Fig. 2

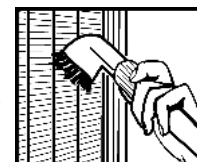
Модель	Высота устройства Н (мм)
CBNg. 39, CBNPg. 39	2011

## 1.5 Экономия электроэнергии

- Всегда следите за хорошим притоком и оттоком воздуха. Не закрывайте вентиляционные отверстия/решетки.
- Вентиляционный воздушный зазор должен всегда оставаться открытым.
- Избегайте устанавливать устройство в зоне прямых солнечных лучей, рядом с плитой, системой отопления и другими аналогичными приборами.
- Потребление электроэнергии зависит от условий в месте установки, например, температуры окружающей среды (см. 1.2).
- Открывайте устройство на предельно короткое время.
- Чем ниже заданная температура, тем больше потребление электроэнергии.
- Сортируйте продукты при размещении (см. Основные отличительные особенности устройства).
- Храните все продукты хорошо запакрованными и закрытыми. Это поможет избежать образования инея.
- Вынимайте продукты на как можно менее продолжительный срок, чтобы они не сильно нагрелись.
- Закладка теплых блюд: сначала дайте им остыть до комнатной температуры.
- Продукты глубокой заморозки для оттаивания оставьте в холодильной камере.
- Во время длительного отпуска используйте функцию отпуска (см. 5.5.4).

Осевшая пыль повышает расход электроэнергии:

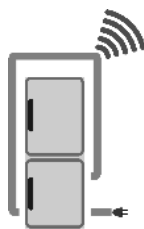
- Холодильную установку с теплообменником – металлическая решетка на задней стенке устройства – один раз в год следует очищать от пыли.



# Общие указания по технике безопасности

## 1.6 HomeDialog

В зависимости от модели и оснащения при помощи системы HomeDialog можно объединить в сеть несколько приборов компании Liebherr (например, в подвале) при помощи одного главного прибора (например, в кухне) и управлять через него. Подробную информацию об объединении в сеть, предварительных условиях и принципе работы см. в Интернете по адресу [www.liebherr.com](http://www.liebherr.com).



## 2 Общие указания по технике безопасности

### Опасности для пользователя:

- Данное устройство не предназначено для использования людьми (в том числе детьми) с психическими отклонениями, с нарушенной функцией органов чувств и сознания или людьми, которые не обладают достаточным опытом и знаниями. Если это все же происходит, то лицо, ответственное за безопасность такого пользователя, должно научить его обиходению с устройством и наблюдать за ним первое время. Наблюдайте за детьми, чтобы они не играли с устройством.
- При появлении неисправности извлеките сетевую вилку (не тяните при этом за соединительный кабель) или выключите предохранитель.
- Ремонт и вмешательство в устройство и замену сетевого кабеля разрешается выполнять только работнику сервисной службы или другому специалисту, прошедшему соответствующее обучение.
- При отключении от сети всегда беритесь за вилку. Не тяните за кабель.
- Устанавливайте и подключайте устройство только в соответствии указаниями руководства по эксплуатации.
- Тщательно сохраняйте данное руководство и при необходимости передайте его следующему владельцу.
- Специальные лампы (лампы накаливания, светодиоды, флуоресцентные лампы) в устройстве служат для освещения его внутреннего пространства и не подходят для освещения помещения.

### Опасность пожара

- Содержащийся в устройстве хладагент R 600a неопасен для окружающей среды, но является горючим материалом. Вытекающий хладагент может загореться.
  - Не повреждайте трубопроводы контура хладагента.
  - Не пользуйтесь внутри устройства открытым огнем или источником искр.
  - Внутри устройства не пользуйтесь электрическими приборами (например, устройства для очистки паром, нагревательные приборы, устройства для приготовления мороженого и т.д.).
  - Если хладагент вытекает: удалите с места утечки источники открытого огня или искр. Извлеките сетевую вилку. Хорошо проветрите помещение. Обратитесь в сервисную службу
- Не храните в устройстве взрывоопасные вещества или аэрозольные баллончики с горючими газообразующими средствами, такими как, например, пропан, бутан, пентан и т.д. Соответствующие аэрозольные баллончики можно распознать по надпечатке со сведениями о содержимом или по значку пламени. Случайно выделенные газы могут воспламениться при контакте с электрическими узлами.
- Не ставить вблизи устройства горячие свечи, лампы и другие предметы с открытым пламенем, чтобы не вызвать пожар.

- Жидкости с большим содержанием спирта храните только плотно закрытыми и в стоячем положении. Случайно вылившийся спирт может воспламениться при контакте с электрическими узлами.

### Опасность падения и опрокидывания:

- Не используйте основание устройства, выдвижные ящики, двери и т.п. в качестве подножки или опоры. Это особенно касается детей.

### Опасность пищевого отравления:

- Не употребляйте продукты с превышенным сроком хранения.

### Опасность обморожения, онемения и появления болезненных ощущений:

- Избегайте продолжительного контакта кожи с холодными поверхностями или охлажденными / замороженными продуктами или примите меры защиты, например, наденьте перчатки. Не потребляйте пищевой лед, особенно замерзшую воду или кубики льда, сразу после их извлечения и слишком холодными.

### Соблюдайте специальные указания, помещенные в других главах:

	ОПАСНОСТЬ	обозначает непосредственную опасную ситуацию, которая, если не будет устранена, приведет к смерти или тяжелым травмам.
	ПРЕДУПРЕЖДЕНИЕ	обозначает опасную ситуацию, которая, если не будет устранена, может привести к смерти или тяжелой травме.
	ОСТОРОЖНО	обозначает опасную ситуацию, которая, если не будет устранена, может привести к травмам легкой или средней тяжести.
	ВНИМАНИЕ	обозначает опасную ситуацию, которая, если не будет устранена, может привести к повреждению имущества.
	Указание	обозначает полезные указания и советы.

## 3 Органы управления и индикации

### 3.1 Элементы управления и контроля

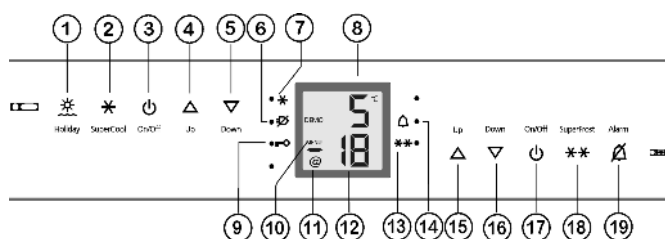


Fig. 3

- |   |   |
|---|---|
| (1) Кнопка Holiday                                | (11) Символ «HomeDialog»                          |
| (2) Кнопка SuperCool                              | (12) Индикация температуры морозильного отделения |
| (3) Кнопка On/Off холодильного отделения          | (13) Символ «SuperFrost»                          |
| (4) Кнопка настройки вверх холодильного отделения | (14) Символ «Alarm»                               |

- |  |   |
|--|---|
| (5) Кнопка настройки вниз холодильного отделения | (15) Кнопка настройки Up морозильного отделения   |
| (6) Символ «Отключение питания»                  | (16) Кнопка настройки Down морозильного отделения |
| (7) Символ SuperCool                             | (17) Кнопка On/Off морозильного отделения         |
| (8) Индикация температуры холодильного отделения | (18) Кнопка SuperFrost                            |
| (9) Символ «Защита от детей»                     | (19) Кнопка Alarm                                 |
| (10) Символ «Меню»                               |   |

## 3.2 Индикатор температуры

В нормальном режиме работы появляется следующая индикация:

- самая высокая температура замораживания
- средняя температура охлаждения

Индикация температуры морозильного отделения мигает.


- настройка температуры изменяется
- после включения температура еще недостаточно низкая
- температура повысилась на несколько градусов

На индикации появляются мигающие штрихи:

- температура замораживания выше 0 °С.

Следующая индикация указывает на неисправность: Возможные причины и меры по устранению: (см. Неисправности).

- F8 - F9

- Символ пропадания напряжения  горит.

## 4 Ввод в работу

### 4.1 Транспортировка устройства



#### ОСТОРОЖНО

Опасность травмы и повреждений в результате ненадлежащей транспортировки!

- ▶ Перевозите устройство в упаковке.
- ▶ Перевозите устройство в стоячем положении.
- ▶ Не транспортируйте устройство в одиночку.

### 4.2 Установка устройства

При повреждении устройства немедленно - до подключения - обратитесь к поставщику.

Пол на месте установки должен быть горизонтальным и ровным.

Избегайте устанавливать устройство в зоне прямых солнечных лучей, рядом с плитой, системой отопления и другими аналогичными приборами.

Устройство всегда следует устанавливать непосредственно задней стенкой у стены.

Не устанавливайте устройство без помощника.

Помещение для установки устройства согласно стандарту EN 378 должно на каждые 8 г хладагента R 600a иметь объем 1 м<sup>3</sup>. Если помещение для установки устройства слишком мало, то в случае протечки в контуре хладагента может образоваться легковоспламеняющаяся газозо-воздушная смесь. Данные о количестве хладагента имеются на заводской табличке внутри устройства.

Устройство можно передвигать только в разгруженном состоянии.



#### ОСТОРОЖНО

Опасность травмирования и повреждения!

Стеклопанель может удариться о стену и повредиться таким образом. Поврежденное стекло может вызвать травму!

- ▶ Защищать стеклянную дверь от удара о стену. Установить на стену стопор двери, например, войлочный стопор.
- ▶ Ограничитель открывания двери на 90° можно дополнительно заказать через сервисную службу.



#### ПРЕДУПРЕЖДЕНИЕ

Опасность возгорания из-за влажности!

Если токоведущие узлы или сетевой кабель становятся влажными, то это может привести к короткому замыканию.

- ▶ Устройство предназначено для использования в закрытых помещениях. Запрещается использовать устройство на открытом воздухе или во влажных помещениях и в зоне разбрызгивания воды.



#### ПРЕДУПРЕЖДЕНИЕ

Опасность возгорания хладагента!

Содержащийся в устройстве хладагент R 600a неопасен для окружающей среды, но является горючим материалом. Вытекающий хладагент может загореться.

- ▶ Не повреждайте трубопроводы контура хладагента.



#### ПРЕДУПРЕЖДЕНИЕ

Опасность пожара и повреждения!

- ▶ Не ставьте на устройство приборы, выделяющие тепло, например, микроволновую печь, тостер и т.д.!



#### ПРЕДУПРЕЖДЕНИЕ

Опасность пожара и повреждения из-за заблокированных вентиляционных отверстий!

- ▶ Держите вентиляционные отверстия всегда свободными. Всегда следите за хорошим притоком и оттоком воздуха!
- ▶ Снимите соединительный кабель с задней стороны устройства. При этом необходимо удалить держатель кабеля, иначе возникнет вибрационный шум!
- ▶ Снимите защитную пленку с декоративных панелей и передних стенок выдвижных ящиков.
- ▶ Удалите все детали, защищавшие устройство при перевозке.
- ▶ Упаковку утилизируйте надлежащим образом (см. 4.5).

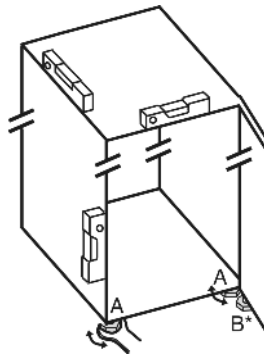
#### ВНИМАНИЕ

Опасность повреждения под действием конденсата!

- ▶ Не разрешается устанавливать данное устройство непосредственно рядом с другими холодильниками или морозильниками.

# Ввод в работу

- ▶ С помощью любого вильчатого ключа выведите устройство в устойчивое положение посредством регулируемых опор (А) и выровняйте его, используя уровень.
- ▶ После этого подоприте подпорками дверь: Выворачивайте регулируемую опору на опорном кронштейне (В) до тех пор, пока она не будет опираться на пол, затем крутите далее по углом 90°.



## Указание

- ▶ Очистите устройство (см. 6.2).

Если устройство установлено в очень влажном помещении, то на внешней его стороне может образоваться конденсат.

- ▶ Всегда следите за хорошим притоком и оттоком воздуха на месте установки.

## 4.3 Перевешивание дверей



### ПРЕДУПРЕЖДЕНИЕ

Опасность травмы и повреждений от осколков стекла! Стеклопанель тяжелая. В результате падения или удара стеклянная дверь может разбиться.

- ▶ При снятии двери необходимо обеспечить достаточную безопасность!
- ▶ Для демонтажа двери требуется 2 человека.
- ▶ Дверь класть на мягкую подкладку.

Убедитесь, что подготовлен следующий инструмент:

- Torx® 25
- Torx® 15
- Отвертка
- При необходимости аккумуляторный шурупверт
- мягкая подкладка

### 4.3.1 Снятие верхнего амортизатора закрывания двери

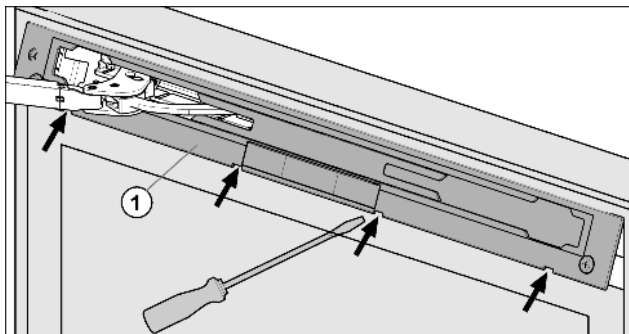


Fig. 4

- ▶ Откройте верхнюю дверь.

### ВНИМАНИЕ

Опасность повреждения!

Если повреждено уплотнение дверцы, то она, возможно, закрывается неправильно, что становится причиной недостаточного охлаждения.

- ▶ Не повредите уплотнение дверцы отвёрткой!

- ▶ Выведите накладку Fig. 4 (1) из зацепления и снимите ее с помощью шлицевой отвертки.
- ▶ Накладка висит над амортизационной скобой.

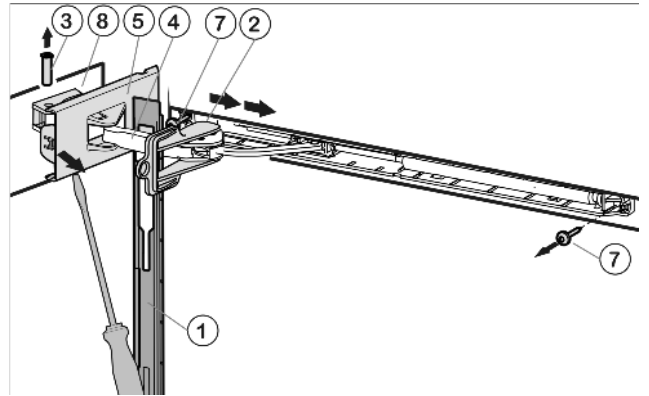


Fig. 5

- ▶ Сдвиньте накладку над амортизационной скобой Fig. 5 (4) в направлении устройства вперед.
- ▶ Зафиксируйте предохранитель Fig. 5 (2) их комплекта поставки в продольном пазе.
- ▶ Благодаря стопору шарнир не может сложиться.
- ▶ Отсоедините крышку Fig. 5 (5) со стороны шарнира с помощью отвертки до первого фиксатора.
- ▶ Палец будет виден.
- ▶ Выдавите палец Fig. 5 (3) снизу.
- ▶ Нажмите амортизационную скобу Fig. 5 (4) в направлении дверцы.
- ▶ Полностью отсоедините и снимите крышку Fig. 5 (5) со стороны шарнира.
- ▶ Снимите накладку Fig. 5 (1).
- ▶ С помощью отвертки отсоедините и снимите крышку со стороны ручки Fig. 6 (6) наружу.

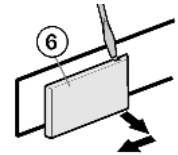


Fig. 6

- ▶ Открутите узел амортизатора закрывания дверцы (2 шт. Torx® 15) Fig. 5 (7).
- ▶ Вытащите немного узел амортизатора закрывания дверцы, сдвиньте его в направлении дверной ручки и отведите.
- ▶ Отложите узел амортизатора закрывания двери в сторону.
- ▶ Открутите опорную деталь Fig. 5 (8) и прикрутите ее снова с поворотом на 180° на противоположную сторону. При необходимости просверлите отверстия или используйте аккумуляторную отвертку.

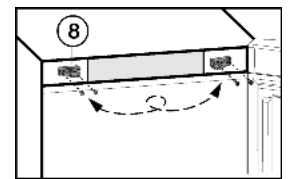


Fig. 7

## 4.3.2 Снятие верхней двери

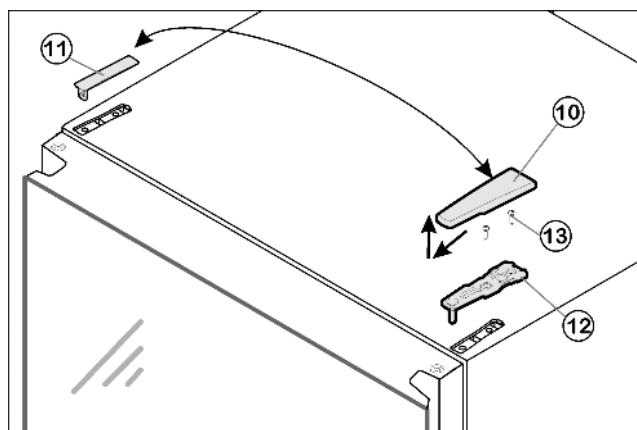


Fig. 8

- ▶ Закройте верхнюю дверь.
- ▶ Потяните крышку Fig. 8 (10) вперед и вверх.
- ▶ Снимите крышку Fig. 8 (11).



### ОСТОРОЖНО

Опасность травмы при опрокидывании двери!

- ▶ Следует хорошо держать дверь.
  - ▶ Устанавливайте дверь осторожно.
- 
- ▶ Открутите верхний опорный кронштейн Fig. 8 (12) (2 шт. Torx® 25) Fig. 8 (13) и вытяните вверх.
  - ▶ Верхнюю дверь приподнимите и отставьте в сторону.

## 4.3.3 Снятие нижнего амортизатора закрытия двери

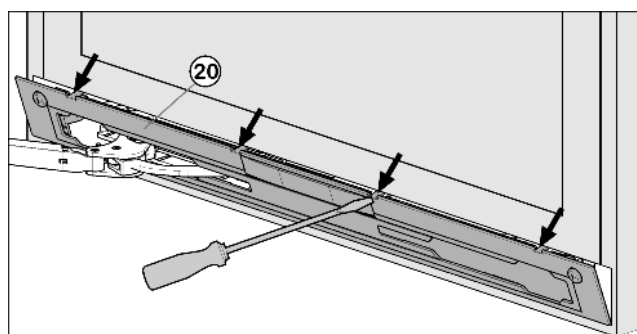


Fig. 9

- ▶ Откройте нижнюю дверь.

### ВНИМАНИЕ

Опасность повреждения!

Если повреждено уплотнение дверцы, то она, возможно, закрывается неправильно, что становится причиной недостаточного охлаждения.

- ▶ Не повредите уплотнение дверцы отвёрткой!
- 
- ▶ Выведите накладку Fig. 9 (20) из зацепления и снимите ее с помощью шлицевой отвертки.
  - ▷ Накладка висит над амортизационной скобой.

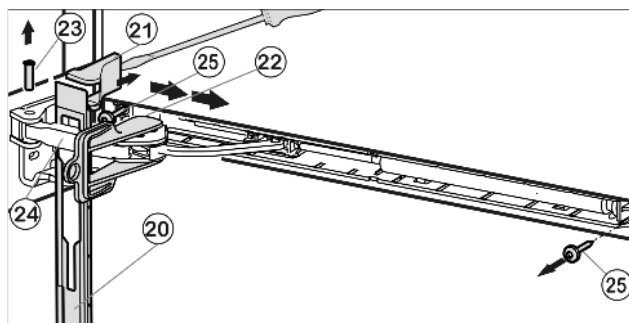


Fig. 10

- ▶ Сдвиньте накладку над амортизационной скобой Fig. 10 (24) в направлении устройства вперед.
- ▶ Зафиксируйте предохранитель Fig. 10 (22) в продольном пазе.
- ▷ Благодаря стопору шарнир не может сложиться.
- ▶ Подденьте крышку Fig. 10 (21) отверткой с внешней стороны и снимите в направлении наружу.
- ▶ При необходимости с помощью другого человека наклоните устройство назад.
- ▶ Выдавите палец Fig. 10 (23) снизу.
- ▶ Нажмите амортизационную скобу Fig. 10 (24) в направлении дверцы.
- ▶ Снимите накладку Fig. 10 (20).
- ▶ Открутите весь узел амортизатора закрывания дверцы (2 шт. Torx® 15) Fig. 10 (25).
- ▶ Вытащите немного узел амортизатора закрывания дверцы, сдвиньте его в направлении дверной ручки и отведите.
- ▶ Отложите узел амортизатора закрывания двери в сторону.

## 4.3.4 Снятие нижней двери

- ▶ Закройте нижнюю дверь.
- ▶ Вытащите средний опорный палец Fig. 11 (32) с шайбой Fig. 11 (34) из опорного кронштейна и нижней дверцы.
- ▶ Снимите пластмассовый колпачок Fig. 11 (33).



### ОСТОРОЖНО

Опасность травмы при опрокидывании двери!

- ▶ Следует хорошо держать дверь.
  - ▶ Устанавливайте дверь осторожно.
- 
- ▶ Откройте нижнюю дверь.
  - ▶ Открутите средний опорный кронштейн Fig. 11 (31) (2 шт. Torx® 25).
  - ▶ Движением вверх снимите нижнюю дверцу и отставьте её в сторону.

# Ввод в работу

## 4.3.5 Перестановка средних опорных деталей

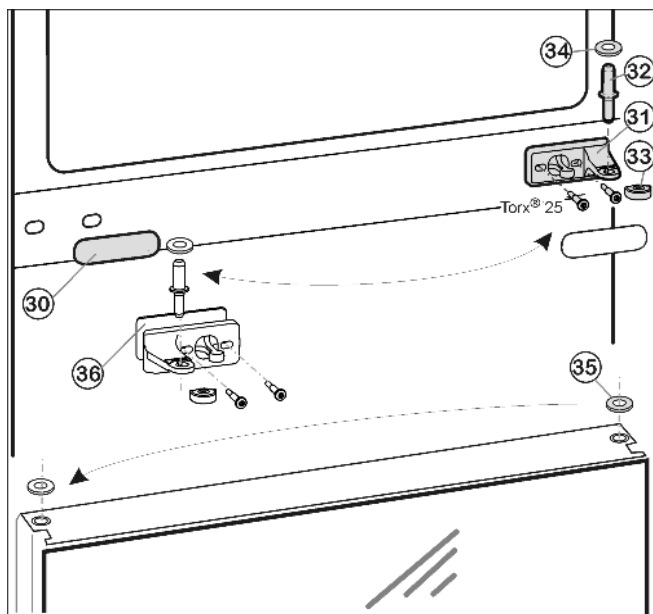


Fig. 11

- ▶ Осторожно снимите накладку Fig. 11 (30).
- ▶ Прикрутите средний опорный кронштейн Fig. 11 (31) с подкладкой Fig. 11 (36) с поворотом на 180° на новую сторону шарнира (с моментом 4 Нм).
- ▶ Защелкните накладку Fig. 11 (30), повернув на 180°, на стороне, где теперь будет ручка.
- ▶ Переустановите шайбу Fig. 11 (35) на двери.

## 4.3.6 Переустановите нижние опорные детали

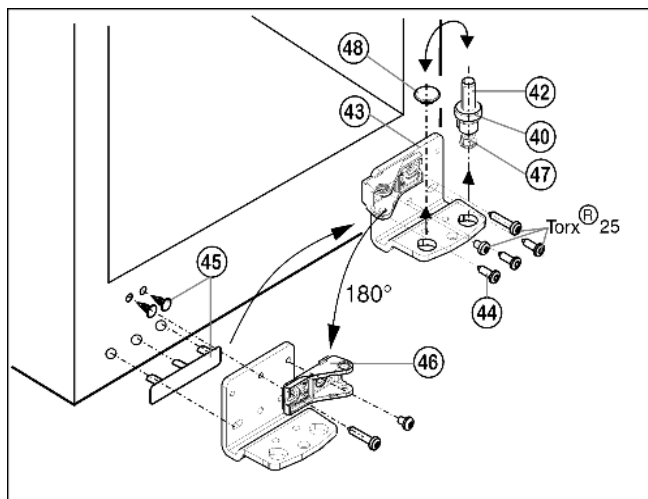


Fig. 12

- ▶ Извлеките опорный винт Fig. 12 (42) в комплекте с шайбой Fig. 12 (40) и регулируемой опорой Fig. 12 (47), вытягивая его вверх.
- ▶ Снимите пробку Fig. 12 (48).
- ▶ Открутите Fig. 12 (43) опорный кронштейн Fig. 12 (44).
- ▶ Осторожно снимите и переставьте на противоположную сторону крышку и заглушки со стороны ручки Fig. 12 (45).
- ▶ Снова прикрутите нижний опорный кронштейн Fig. 12 (43) на новой стороне шарнира (с моментом 4 Нм). При необходимости используйте аккумуляторный шуруповерт.
- ▶ Открутите опорную деталь Fig. 12 (46) и снова прикрутите внутри с поворотом на 180°, закрутив длинные винты в удлиненные отверстия!

- ▶ Переставьте пробку Fig. 12 (48) в свободное отверстие.
- ▶ Вновь установите опорный винт Fig. 12 (42) с шайбой и регулируемой опорой. При этом фиксатор должен быть направлен назад.

## 4.3.7 Монтаж нижней двери

- ▶ Установите дверцу сверху на нижний опорный палец Fig. 12 (42).
- ▶ Закройте дверцу.
- ▶ Снова наденьте пластмассовый колпачок Fig. 11 (33) на средний опорный кронштейн Fig. 11 (31).
- ▶ Вставьте средний опорный палец Fig. 11 (32) на новой стороне шарнира через средний опорный кронштейн Fig. 11 (31) в нижнюю дверцу.
- ▶ Установите шайбу Fig. 11 (34) на средний опорный палец Fig. 11 (32).

## 4.3.8 Монтаж нижнего амортизатора закрытия двери

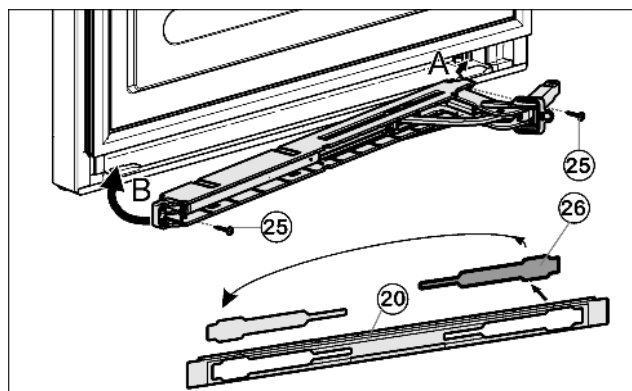


Fig. 13

- ▶ Освободите крышку Fig. 13 (26) из накладки Fig. 13 (20) и снова установите её на другой стороне.
- ▶ Зацепите (А) и поверните (В) узел амортизатора закрытия дверцы шарниром в сторону шарнира.
- ▶ Отверстия с левой и правой стороны должны находиться точно друг над другом.
- ▶ Прикрутите (2 шт. Torx® 15) Fig. 13 (25) узел амортизатора закрытия дверцы.

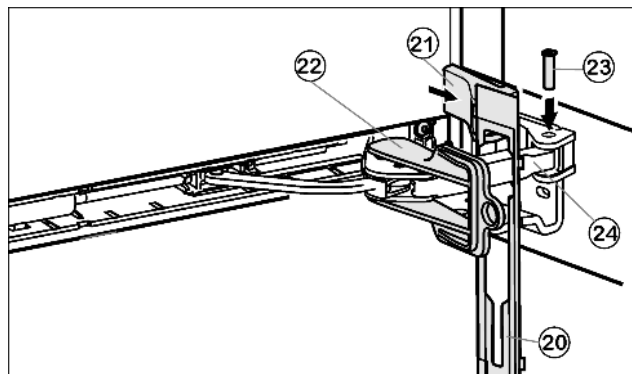


Fig. 14

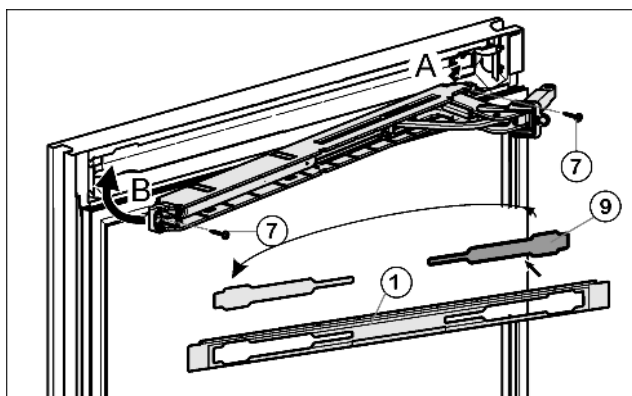
- ▶ Навесьте накладку Fig. 14 (20) на амортизационную скобу таким образом, чтобы передние защелки показывали вперёд, а передняя сторона была направлена к устройству.
- ▶ Притяните амортизационную скобу Fig. 14 (24) к опорной детали и сверху вставьте палец Fig. 14 (23) таким образом, чтобы квадратная головка сидела в углублении.
- ▶ Установите и защелкните крышку Fig. 14 (21).
- ▶ Обратите внимание на правильность крепления крышки, чтобы дверца закрывалась безупречно и палец был зафиксирован.

- ▶ Выкрутите фиксатор *Fig. 14 (22)*.
- ▶ Защелкните накладку *Fig. 14 (20)* на дверце.
- ▶ Закройте нижнюю дверь.

## 4.3.9 Монтаж верхней двери

- ▶ Установите верхнюю дверцу на средний опорный палец *Fig. 11 (32)*.
- ▶ Установите верхний опорный кронштейн *Fig. 8 (12)* на новой стороне шарнира и защелкните в дверце.
- ▶ Прикрутите верхний опорный кронштейн (с усилием 4 Нм) (2 шт. Torx® 25) *Fig. 8 (13)*. При необходимости сделайте отверстия или используйте аккумуляторную отвертку.
- ▶ Защелкните крышку *Fig. 8 (11)* и крышку *Fig. 8 (10)* на противоположной стороне.
- ▶ Оставьте верхнюю дверь открытой.

## 4.3.10 Монтаж верхнего амортизатора закрывания двери

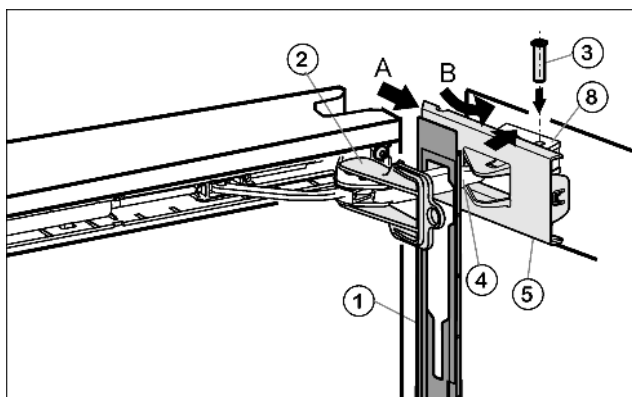


*Fig. 15*

- ▶ Освободите крышку *Fig. 15 (9)* из накладки *Fig. 15 (1)* и снова установите её на другой стороне.
- ▶ Зацепите (A) и поверните (B) верхний узел амортизатора закрывания дверцы шарниром на стороне шарнира.
- ▷ Отверстия с левой и правой стороны должны находиться точно друг над другом.
- ▶ Прикрутите узел амортизатора закрывания дверцы (2 шт. Torx® 15) *Fig. 15 (7)*.

### Указание

- ▶ Соблюдайте последовательность. Сначала навесьте накладку над амортизирующей скобой, после этого крышку.



*Fig. 16*

- ▶ Навесьте накладку *Fig. 16 (1)* на амортизационную скобу *Fig. 16 (4)* таким образом, чтобы передние защелки показывали во внутрь, а передняя сторона была направлена к устройству.

- ▶ Отодвиньте (A) крышку *Fig. 16 (5)* снаружи и поверните (B) через опорную деталь *Fig. 16 (8)*.
- ▶ Установите крышку *Fig. 16 (5)* и защелкните ее до первого фиксатора.
- ▷ После позиционирования амортизирующей скобы отверстия для пальцев расположены друг над другом.
- ▶ Притяните амортизационную скобу *Fig. 16 (4)* опорной детали и сверху вставьте палец *Fig. 16 (3)* таким образом, чтобы квадратная головка сидела в углублении.
- ▶ Теперь полностью защелкните крышку *Fig. 16 (5)* на опорной детали *Fig. 16 (8)*.
- ▷ Обратите внимание на правильность крепления крышки, чтобы дверца закрывалась безупречно и палец был зафиксирован.
- ▶ Выкрутите фиксатор *Fig. 16 (2)*.
- ▶ Надвиньте и защелкните накладку *Fig. 16 (1)* на дверце.
- ▶ Снаружи установите крышку *Fig. 6 (6)* со стороны ручки с поворотом на 180° и защелкните ее.

## 4.3.11 Выравнивание дверей

- ▶ При необходимости выровняйте дверцы через продольные пазы в нижнем опорном кронштейне *Fig. 12 (43)* и среднем опорном кронштейне *Fig. 11 (31)* параллельно корпусу устройства. Для этого выкрутите средний винт на нижнем опорном кронштейне *Fig. 12 (43)*.



### ПРЕДУПРЕЖДЕНИЕ

Опасность травмы при опрокидывании двери!

Если опорные детали недостаточно хорошо прикручены, дверь может опрокинуться. Это может привести к значительным повреждениям. Кроме того, если дверь плотно не закрывается, устройство охлаждает неправильно.

- ▶ Прикрутите опорные подставки 4 Нм.
- ▶ Проверить все болты и при необходимости подтянуть.

## 4.4 Установка в кухонную стенку

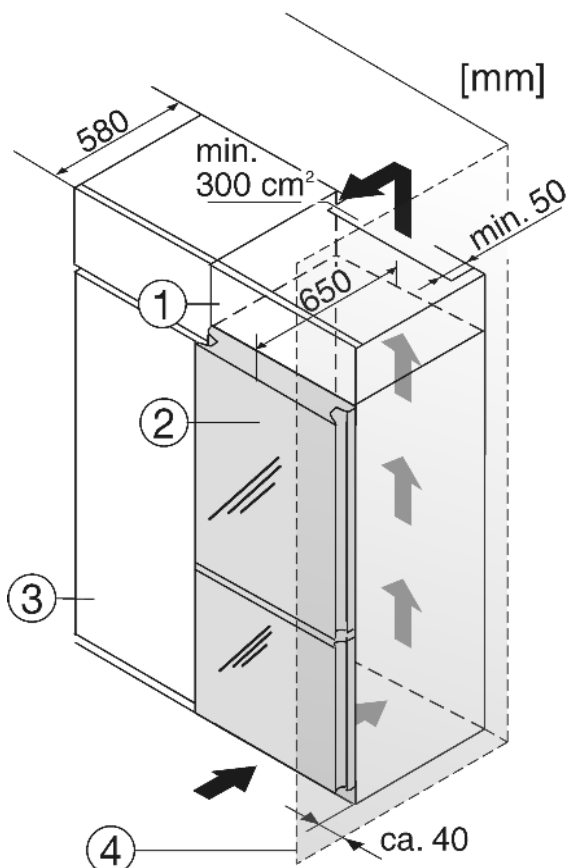


Fig. 17

- (1) Дополнительный шкафчик
- (2) Устройство
- (3) Кухонный шкаф
- (4) Стенка

Устройство может быть окружено предметами кухонной обстановки. Чтобы уравнять устройство Fig. 17 (2) по высоте с кухонной стенкой, можно установить над устройством соответствующий дополнительный шкафчик Fig. 17 (1).

При комбинировании с обычными кухонными шкафами (глубина макс. 580 мм) устройство можно установить непосредственно рядом с кухонным шкафом Fig. 17 (3). Дверь устройства выступает на 70 мм относительно передней стенки кухонного шкафа. Поэтому ее можно свободно открывать и закрывать.

Важно для вентиляции:

- На задней стенке шкафчика должен быть вентиляционный канал глубиной не менее 50 мм по всей ширине этого шкафчика.
- Поперечное сечение вентиляционного отверстия под нижней панелью должно составлять не менее 300 см<sup>2</sup>.
- Чем больше площадь вентиляционного отверстия, тем меньше электроэнергии потребляет устройство при работе.

Если устройство установлено на шарнирах у стены Fig. 17 (4), то расстояние между устройством и стеной должно быть не менее 40 мм.

## 4.5 Упаковку утилизируйте надлежащим образом



### ПРЕДУПРЕЖДЕНИЕ

Опасность удушья упаковочным материалом и пленкой!  
▶ Не разрешайте детям играть с упаковочным материалом.

Упаковка изготовлена из материалов, пригодных для вторичного использования:



- Гофрированный картон / картон
  - Детали из вспененного полистирола
  - Пленки и мешки из полиэтилена
  - Обвязочные ленты из полипропилена
  - сбитая гвоздями деревянная рама со вставкой из полиэтилена\*
- ▶ Упаковочный материал отнесите в официальное место сбора вторсырья.

## 4.6 Подключение устройства

### ВНИМАНИЕ

Опасность повреждения электронного оборудования!

- ▶ Не используйте автономные инверторы (преобразователи постоянного тока в переменный или трехфазный ток), либо энергосберегающие разъемы.



### ПРЕДУПРЕЖДЕНИЕ

Опасность пожара и перегрева!

- ▶ Не используйте удлинители или распределители.

Вид тока (переменный ток) и напряжение на месте установки должны соответствовать данным, приведенным на заводской табличке (см. Основные отличительные особенности устройства).

Подключайте устройство только через надлежащим образом заземленную розетку с защитным контактом. Розетка должна быть защищена предохранителем 10 А или выше.



К ней должен быть обеспечен легкий доступ, чтобы в случае аварии устройство можно было легко отключить от сети.

- ▶ Проверьте электрическое подключение.
- ▶ Вставьте вилку сетевого кабеля.

## 4.7 Включение устройства

### Указание

- ▶ Чтобы полностью включить устройство, необходимо включить только морозильное отделение.

Включите устройство приблизительно за 2 часа перед первой загрузкой продуктов для замораживания.

Закладывайте продукты для замораживания не ранее, чем индикатор температуры покажет -18 °С.

### 4.7.1 Включение морозильного отделения

- ▶ Нажмите кнопку On/Off морозильного отделения Fig. 3 (17).
- ▷ Индикатор температуры холодильного отделения показывает текущую температуру во внутренней камере.
- ▷ Индикатор температуры морозильного отделения и символ "Alarm" мигают, пока температура не станет достаточно низкой. Если температура выше 0 °С, то на индикации мигают штрихи, если ниже – мигает текущая температура.

## 5 Обслуживание

### 5.1 Регулировка яркости индикатора температуры

Яркость индикатора температуры можно регулировать в соответствии с условиями освещенности помещения.

## 5.1.1 Регулировка яркости

Яркость можно установить в диапазоне h0 (нет освещения) – h5 (максимальная яркость).

- ▶ Активация режима настройки: удерживайте кнопку SuperFrost Fig. 3 (18) прибл. 5 секунд.
- ▷ На индикации появляется e.
- ▷ Символ меню Fig. 3 (10) горит.
- ▶ Кнопкой настройки Up морозильного отделения Fig. 3 (15) или кнопкой настройки Down морозильного отделения Fig. 3 (16) выберите h.
- ▶ Подтвердить: Коротко нажмите кнопку SuperFrost Fig. 3 (18).
- ▶ Увеличение яркости индикации: нажмите кнопку настройки Up морозильного отделения Fig. 3 (15).
- ▶ Уменьшение яркости индикации: нажмите кнопку настройки Down морозильного отделения Fig. 3 (16).
- ▶ Подтвердить: нажмите кнопку SuperFrost Fig. 3 (18).
- ▷ Яркость установлена на новое значение.
- ▶ Выход из режима настройки: нажмите кнопку On/Off морозильного отделения Fig. 3 (17).



**-или-**

- ▶ Подождите 5 минуты.
- ▷ На индикаторе снова появляется показание температуры.

## 5.2 Защита от детей

Используя функцию "Защита от детей", можно быть уверенным, что дети во время игры случайно не выключат устройство.

### 5.2.1 Задание защиты от детей

- ▶ Активация режима настройки: удерживайте кнопку SuperFrost Fig. 3 (18) прибл. 5 секунд.
- ▷ На индикации появляется e.
- ▷ Символ меню Fig. 3 (10) горит.
- ▶ Коротко нажмите кнопку SuperFrost Fig. 3 (18) для подтверждения.
- На индикации появляется e1:
- ▶ Для включения защиты от детей коротко нажмите клавишу SuperFrost Fig. 3 (18).



- ▷ Символ "Защита от детей" Fig. 3 (9) горит. На индикации мигает e.
- На индикации появляется e0:
- ▶ Для выключения защиты от детей коротко нажмите клавишу SuperFrost Fig. 3 (18).
- ▷ Символ защиты от детей Fig. 3 (9) гаснет. На индикации мигает e.
- ▶ Выход из режима настройки: нажмите кнопку On/Off морозильного отделения Fig. 3 (17).

**-или-**

- ▶ Подождите 5 минуты.
- ▷ На индикаторе снова появляется показание температуры.

## 5.3 Аварийный сигнал открытой двери

Для холодильного и морозильного отделений и отделения Biofresh

Если дверь открыта дольше 60 секунд, раздается звуковой сигнал.

Звуковой сигнал выключается автоматически, когда дверь закрыта.

### 5.3.1 Выключение сигнала открытой двери

Звуковой сигнал можно отключить при открытой двери. Возможность отключения звука действует в течение всего времени, пока открыта дверь.

- ▶ Нажмите кнопку Alarm Fig. 3 (19).
- ▷ Звуковой сигнал открытой двери прекращается.

## 5.4 Аварийный сигнал по температуре

Если температура морозильного отделения недостаточно низкая, то раздается звуковой сигнал (предупреждение).

Одновременно мигает индикация температуры и символ тревоги Fig. 3 (14).

Причина слишком высокой температуры может быть следующей:

- были заложены теплые свежие продукты
- при сортировке и извлечении продуктов внутрь попало слишком много теплого комнатного воздуха
- в течение долгого времени отсутствовало электропитание
- неисправность устройства

Звуковой сигнал выключается автоматически, символ аварийного сигнала Fig. 3 (14) выключается и индикатор температуры перестает мигать, если температура снова становится достаточно низкой.

Если аварийное состояние сохраняется: (см. Неисправности).

### Указание

Если температура недостаточно низкая, то продукты могут испортиться.

- ▶ Проверьте качество продуктов. Испортившиеся продукты более не употребляйте.

### 5.4.1 Отключение аварийного сигнала по температуре

Звуковой сигнал можно отключить. Если температура снова становится достаточно низкой, то аварийная функция снова приводится в готовность.

- ▶ Нажмите кнопку Alarm Fig. 3 (19).
- ▷ Звуковой сигнал прекращается.

## 5.5 Холодильное отделение

Благодаря естественной циркуляции воздуха в холодильном отделении устанавливаются зоны с различной температурой. Холоднее всего непосредственно над разделительной полкой отделения BioFresh и на задней стенке. В верхней передней зоне и на двери температура наиболее высокая.

### 5.5.1 Охлаждение продуктов

#### Указание

При недостаточной вентиляции потребление электроэнергии повышается и мощность охлаждения снижается.

- ▶ Вентиляционный воздушный зазор всегда должен оставаться свободным.

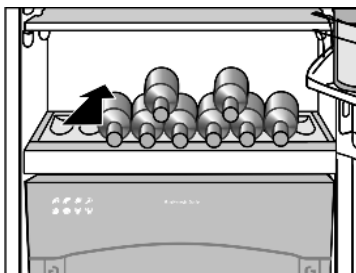
- ▶ В верхней зоне и на двери поместите масло и консервы. (см. Основные отличительные особенности устройства)

- ▶ Для упаковки используйте контейнеры для многократного применения из пластмассы, металла, алюминия, стекла или мешочки для хранения продуктов.

- ▶ Переднюю поверхность дна холодильного отделения используйте для кратковременного хранения охлаждаемых продуктов, например, при их перемещении или сортировке. Но не оставляйте охлаждаемые продукты в стоячем положении, иначе при закрытии двери они могут сдвинуться назад или опрокинуться.
- ▶ Размещайте продукты не слишком плотно, чтобы воздух мог хорошо циркулировать.
- ▶ Предохранение бутылок от опрокидывания: сдвиньте держатель для бутылок.

На дне холодильного отделения по выбору можно установить встроенное отделение для бутылок или стеклянную пластину:

- ▶ Использование отделения для бутылок: для экономии места храните стеклянную пластину под отделением для бутылок.
- ▶ Бутылки укладывайте дном к задней стенке. Если бутылки выступают вперед за пределы отделения для бутылок:
- ▶ переставьте нижнюю полку на двери на одну позицию вверх.



## 5.5.2 Регулировка температуры

Температура может быть установлена от 9 °C до 3 °C, рекомендуется 5 °C.

- ▶ Установка более высокой температуры: нажмите кнопку настройки вверх холодильного отделения Fig. 3 (4).
- ▶ Установка более низкой температуры: нажмите кнопку настройки вниз холодильного отделения Fig. 3 (5).
- ▷ При первом нажатии на индикаторе температуры холодильного отделения отображается до этого заданное значение.
- ▶ Температуру меняйте ступенями по 1 °C: коротко нажмите клавишу.
- ▶ Непрерывное изменение температуры: удерживайте клавишу нажатой.
- ▷ Во время настройки задаваемое значение мигает.
- ▷ Прибл. через 5 секунд после последнего нажатия кнопки на индикации появляется фактическая температура. Температура медленно выйдет на новое значение.

## 5.5.3 SuperCool

Режим SuperCool означает включение максимальной мощности охлаждения. Таким образом можно достичь более низкой температуры. Используйте SuperCool для быстрого охлаждения большого количества продуктов.

Когда включен режим SuperCool, работает вентилятор. Устройство работает с максимальной мощностью охлаждения, из-за этого временно могут усиливаться шумы при работе холодильного агрегата.

SuperCool предполагает немного большее потребление электроэнергии.

### Режим SuperCool охладить

- ▶ Коротко нажмите кнопку SuperCool Fig. 3 (2).
- ▷ На индикации горит символ SuperCool Fig. 3 (7).
- ▷ Температура холодильного отделения опустится до самого низкого значения. SuperCool включён.
- ▷ SuperCool автоматически выключается через 6–12 часов. Устройство продолжает работать в обычном энергосберегающем режиме.

## SuperCool - досрочное выключение

- ▶ Коротко нажмите кнопку SuperCool Fig. 3 (2).
- ▷ Символ SuperCool Fig. 3 (7) на индикации гаснет.
- ▷ SuperCool выключено.

## 5.5.4 Включение в режиме отпуска

Включение в режиме отпуска экономит электроэнергию и предотвращает образование запаха, если дверца устройства остается закрытой в течение длительного времени.

При включении в режиме отпуска морозильное отделение продолжает работать.

### Включение режима отпуска

- ▶ Извлеките все продукты из холодильного отделения и отделения BioFresh, так как иначе они будут испорчены.
- ▶ Нажмите кнопку "Holiday" Fig. 3 (1) на 3 секунды.
- ▷ Режим отпуска включен. На индикации появляется №.



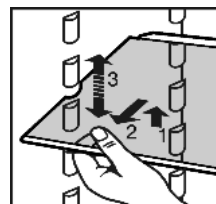
### Выключение режима отпуска

- ▶ Коротко нажмите кнопку Holiday Fig. 3 (1) (Отпуск).
- ▷ Режим отпуска выключен.
- ▷ Индикатор показывает текущую температуру холодильного отделения.

## 5.5.5 Перемещение съемных полок

Съемные полки защищены от случайного вытаскивания с помощью стопоров.

- ▶ Приподнимите съемную полку и извлеките движением на себя.



- ▶ Съемную полку с задним упором вставляйте упором вверх.
- ▷ Продукты не примерзают к задней стенке.

## 5.5.6 Используйте разделяемую полку

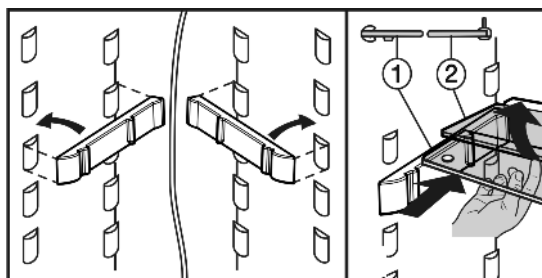
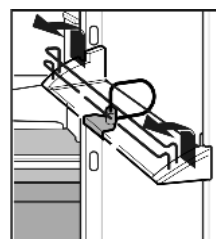


Fig. 18

- ▶ Стеклянная полка с опорной кромкой (2) должна быть расположена сзади.

## 5.5.7 Перестановка полок на двери

- ▶ Полки на двери извлекайте, как показано на рис.

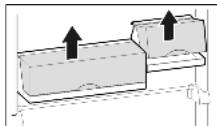


Полки с ящиками могут быть извлечены и поставлены на стол как единое целое.

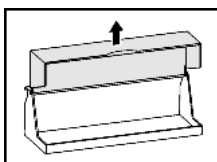
Можно использовать как только один ящик, так и оба. Если требуется поставить особо высокие бутылки, то подвешивайте над полкой для бутылок только широкий ящик.

Через сервисную службу вместо одного широкого и одного маленького ящика в качестве особого оснащения можно получить три маленьких ящика.

- ▶ Перестановка ящиков: снимите в направлении вверх и снова установите в любом месте.

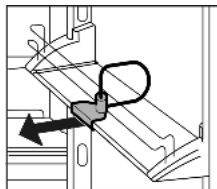


- ▶ Снятие крышки: откройте на 90° и извлеките из фиксатора движением вверх.



## 5.5.8 Извлечение держателя для бутылок

- ▶ Держатель для бутылок всегда берите за пластмассовую часть.



## 5.6 Отделение BioFresh

.Отделение BioFresh для некоторых свежих продуктов обеспечивает увеличение срока хранения до трех раз при сохранении качества по сравнению с обычным охлаждением.

Для продуктов с указанием минимального срока хранения всегда действует указанная на упаковке дата.

### 5.6.1 HydroSafe

Отделение HydroSafe при задании "влажного" режима подходит для хранения без упаковки салата, овощей, фруктов с высокой собственной влажностью. При достаточно заполненном выдвижном ящике устанавливается атмосфера "выпадения росы" с влажностью воздуха до макс. 90%. Влажность воздуха в ящике зависит от влажности заложенных для охлаждения продуктов, а также от частоты открывания ящика. Влажность пользователь может регулировать самостоятельно.

### 5.6.2 Хранение продуктов

#### Указание

- ▶ Не подлежат хранению в Отделении BioFresh чувствительные к холоду овощи, такие как огурцы, баклажаны, полурезные помидоры, цуккини, а также все чувствительные к холоду южные фрукты.

- ▶ Тогда продукты не испортятся под действием занесенных микроорганизмов: Незапакованные продукты животного и растительного происхождения храните отдельно друг от друга в выдвижных ящиках. То же относится к различным сортам мяса.

Если из-за недостатка места продукты приходится хранить вместе:

- ▶ запакуйте продукты.

### 5.6.3 Сроки хранения

#### Ориентировочные значения для сроков хранения при пониженной влажности воздуха

Масло	до	90	дней
Твердый сыр	до	110	дней
Молоко	до	12	дней
Колбаса, нарезка	до	9	дней
Птица	до	6	дней
Свинина	до	7	дней
Говядина	до	7	дней
Дичь	до	7	дней

#### Указание

- ▶ Обратите внимание, что продукты, богатые белком, портятся быстрее. Это означает, что мясо животных, имеющих панцирь или ракообразных, портится быстрее, чем рыба, а рыба - быстрее, чем обычное мясо.

#### Ориентировочные значения для сроков хранения при высокой влажности воздуха

Овощи, салат			
Артишоки	до	14	дней
Сельдерей	до	28	дней
Цветная капуста	до	21	дня
Брокколи	до	13	дней
Салатный сорт цикория	до	27	дней
Валерьяница	до	19	дней
Горох	до	14	дней
Капуста листовая	до	14	дней
Морковь	до	80	дней
Чеснок	до	160	дней
Кольраби	до	55	дней
Кочанный салат	до	13	дней
Травы	до	13	дней
Лук	до	29	дней
Грибы	до	7	дней
Редис	до	10	дней
Брюссельская капуста	до	20	дней
Спаржа	до	18	дней
Шпинат	до	13	дней
Савойская капуста	до	20	дней
Фрукты			
Абрикосы	до	13	дней
Яблоки	до	80	дней
Груши	до	55	дней
Ежевика	до	3	дней
Финики	до	180	дней
Земляника	до	7	дней

Ориентировочные значения для сроков хранения при высокой влажности воздуха			
Инжир	до	7	дней
Черника	до	9	дней
Малина	до	3	дней
Смородина	до	7	дней
Вишня, сладкая	до	14	дней
Киви	до	80	дней
Персики	до	13	дней
Сливы	до	20	дней
Брусника	до	60	дней
Ревень	до	13	дней
Крыжовник	до	13	дней
Виноград	до	29	дней

## 5.6.4 Регулировка температуры в отделении BioFresh

Температура регулируется автоматически. При температуре в холодильном отделении 5 °С температура в отделении BioFresh находится в диапазоне от 0 °С до 3 °С.

Можно установить несколько более низкую или более высокую температуру. Температура регулируется от ы1 (самая низкая температура) до ы3 (самая высокая температура). Предварительно установлено значение ы5. При установке значений от ы1 до ы4 температура может упасть ниже 0 °С, так что продукты слегка заморозятся.

▶ Активация режима настройки: удерживайте кнопку SuperFrost Fig. 3 (18) прилб. 5 секунд.

▷ Символ меню Fig. 3 (10) горит.

▷ На индикаторе температуры появляется: с

▶ Нажимайте кнопку настройки Up морозильного отделения Fig. 3 (15) до тех пор, пока не замигает индикация ы.

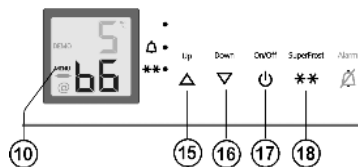
▶ Подтвердить: кнопку SuperFrost коротко нажать.

▶ Установка более высокой температуры: нажмите кнопку настройки Up морозильного отделения Fig. 3 (15).

▶ Установка более низкой температуры: нажмите кнопку настройки Down морозильного отделения Fig. 3 (16).

▶ Подтвердить: кнопку SuperFrost нажать.

▷ Температура медленно выйдет на новое значение.



▶ Выход из режима настройки: нажмите кнопку On/Off морозильного отделения Fig. 3 (17).

-или-

▶ Подождите 5 минут.

▷ На индикаторе снова появляется показание температуры.

## 5.6.5 Регулировка влажности в отделении HydroSafe

▶ низкая влажность воздуха: сдвиньте регулятор влево.

▶ высокая влажность воздуха: сдвиньте регулятор вправо.



## 5.6.6 Выдвижные ящики

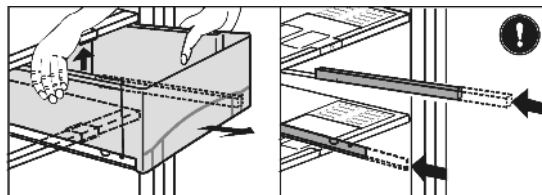


Fig. 19

- ▶ Выдвинуть ящик, приподнять его заднюю часть и извлечь на себя.
- ▶ Вставить направляющие на место!

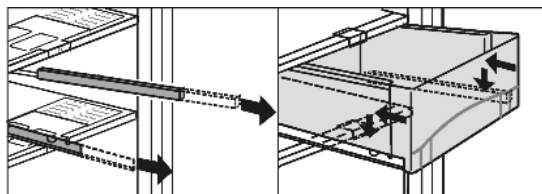


Fig. 20

- ▶ Вытащить направляющие.
- ▶ Надеть выдвижной ящик на направляющие и задвинуть ящик до щелчка.

## 5.6.7 Пластина регулировки влажности

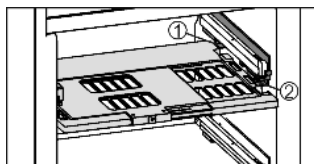


Fig. 21

▶ Снятие пластины регулировки влажности: при снятых выдвижных ящиках осторожно потянуть пластину вперед и извлечь ее через низ.

▶ Установка пластины регулировки влажности: поперечные ребра крышки на пластине вставить через низ в задний держатель Fig. 21 (1) и защелкнуть спереди на держателе Fig. 21 (2).

## 5.7 Морозильное отделение

В морозильном отделении можно хранить уже замороженные продукты, готовить кубики льда и замораживать свежие продукты.

### 5.7.1 Замораживание продуктов

Можно в течение 24 часов заморозить столько килограммов свежих продуктов, сколько указано на заводской табличке (см. Основные отличительные особенности устройства) у значка "Производительность по замораживанию ... кг/24 ч".

Каждый выдвижной ящик должен содержать не более 25 кг продуктов, а каждая из пластин — не более 35 кг.



### ОСТОРОЖНО

Опасность травмы осколками стекла!

Бутылки и банки с напитками при замораживании могут взорваться. Это в особенности относится к газированным напиткам.

▶ Не замораживайте бутылки и банки с напитками!

Для того, чтобы продукты быстро промерзли полностью, не кладите в каждый пакет больше следующего количества:

- фрукты, овощи до 1 кг

- мясо до 2,5 кг

▶ Упакуйте разделенные на порции продукты в пакеты для замораживания, контейнеры для многократного использования из пластмассы, металла или алюминия.

## 5.7.2 Размораживание продуктов

- в холодильном отделении
- при комнатной температуре
- в микроволновой печи
- в духовке/в аэрогриле
- ▶ Размороженные продукты замораживайте снова только в исключительных случаях.

## 5.7.3 Регулировка температуры в морозильном отделении

В серийном варианте устройство отрегулировано для работы в нормальном режиме.

Температура может быть установлена от -16 °C до -26 °C, рекомендуется -18 °C.

- ▶ Установка более высокой температуры: нажмите кнопку настройки Up морозильного отделения *Fig. 3 (15)*.
- ▶ Установка более низкой температуры: нажмите кнопку настройки Down морозильного отделения *Fig. 3 (16)*.
- ▷ При первом нажатии на индикаторе температуры морозильного отделения отображается прежнее значение..
- ▶ Температуру меняйте ступенями по 1 °C: коротко нажмите клавишу.
- или-
- ▶ Непрерывное изменение температуры: удерживайте клавишу нажатой.
- ▷ Во время настройки задаваемое значение мигает.
- ▷ Прибл. через 5 секунд после последнего нажатия кнопки на индикации появляется фактическая температура. Температура медленно выйдет на новое значение.

## 5.7.4 SuperFrost

С помощью этой функции можно быстро полностью заморозить свежие продукты. Устройство работает с максимальной мощностью охлаждения, из-за этого временно могут усиливаться шумы при работе холодильного агрегата.

Можно в течение 24 часов заморозить столько килограммов свежих продуктов, сколько указано на заводской табличке у значка "Производительность по замораживанию ... кг/24 часа". Это максимальное количество замораживаемых продуктов может быть различным в зависимости от модели и климатического класса.

SuperFrost не следует включать в следующих случаях:

- при закладке уже замороженных изделий
- при замораживании ежедневно до 2 кг свежих продуктов

### Режим SuperFrost - работа

- ▶ Один раз коротко нажмите кнопку SuperFrost *Fig. 3 (18)*.
- ▷ Символ SuperFrost *Fig. 3 (13)* горит.
- ▷ Температура морозильника начнет опускаться, устройство будет работать с максимальной охлаждающей мощностью.
- При небольшом количестве замораживаемых продуктов:
  - ▶ подождите прибл. 6 часа.
- ▶ Уложите свежие продукты в верхние ящики.
- При максимальном количестве замораживаемых продуктов:
  - ▶ подождите прибл. 24 часа.
  - ▶ продукты в упаковке уложите непосредственно на подставки и после замораживания поместите в выдвижные ящики.
- ▷ SuperFrost выключается автоматически. В зависимости от количества заложенных продуктов, не ранее, чем через 30, и не позднее, чем через 65 часов.
- ▷ Замораживание закончено.
- ▷ Символ SuperFrost *Fig. 3 (13)* гаснет.

- ▷ Устройство продолжает работать в обычном энергосберегающем режиме.

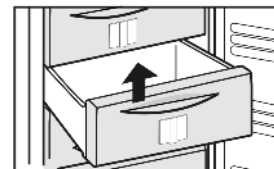
## 5.7.5 Выдвижные ящики

### Указание

При недостаточной вентиляции потребление электроэнергии повышается и мощность охлаждения снижается.

Для устройств с NoFrost:

- ▶ самый нижний выдвижной ящик оставьте в устройстве!
- ▶ Вентиляционный воздушный зазор внутри на задней стенке всегда должен оставаться свободным!



- ▶ Чтобы хранить замороженные продукты непосредственно на съемных полках: выдвижной ящик потяните на себя и извлеките.

## 5.7.6 Съёмные полки

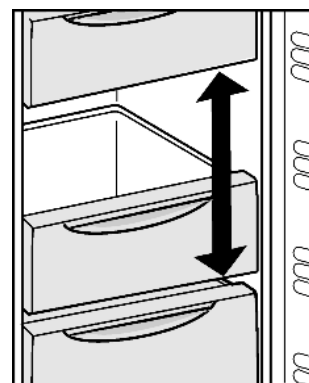
- ▶ Извлечение съёмных полок: приподнимите спереди и извлеките.
- ▶ Установка съёмных полок на место: просто вдвиньте до упора.



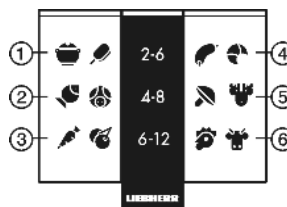
## 5.7.7 VarioSpace

В дополнение к выдвижным ящикам можно извлечь также и съёмные полки. Т.о. будет место для замораживания крупных продуктов. Благодаря этому можно замораживать птицу, мясо, большие части туш и высокие хлебобулочные изделия, а затем использовать их целиком.

- ▶ Каждый выдвижной ящик должен содержать не более 25 кг продуктов, а каждая из пластин — не более 35 кг.



## 5.7.8 Информационная табличка



*Fig. 22*

- (1) Готовые блюда, мороженое
- (2) Свинина, рыба
- (3) Фрукты, овощи
- (4) Колбаса, хлеб
- (5) Дичь, грибы
- (6) Птица, говядина / телятина

Числа обозначают срок хранения в месяцах для многих видов замороженных продуктов. Указанные сроки хранения являются ориентировочными.

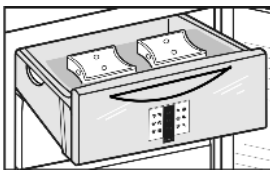
# Уход

## 5.7.9 Аккумуляторы холода

При отсутствии напряжения аккумуляторы холода предотвращают слишком быстрое повышение температуры.

### Использование аккумуляторов холода

- ▶ Уложите аккумуляторы холода компактно в морозильное отделение.
- ▶ Замороженные аккумуляторы холода уложите в верхний передний отсек морозильного отделения на продукты для замораживания.



## 6 Уход

### 6.1 Размораживание с помощью NoFrost

Система NoFrost размораживает устройство автоматически.

#### Холодильное отделение:

Талая вода испаряется благодаря теплу компрессора.

- ▶ Регулярно прочищайте отверстие для стока, чтобы талая вода могла вытечь. (см. 6.2)

#### Морозильное отделение:

Влага конденсируется на испарителе, периодически размораживается и испаряется.

- ▶ Устройство необязательно размораживать вручную.

### 6.2 Чистка устройства

#### Перед чисткой:



#### ОСТОРОЖНО

Опасность травмы и повреждения горячим паром! Горячий пар может повредить поверхности и вызывать ожоги.

- ▶ Не используйте устройства очистки горячим паром!

#### ВНИМАНИЕ

Неправильная чистка ведёт к повреждению устройства!

- ▶ Используйте только неконцентрированные чистящие средства.
- ▶ Запрещается использовать губки с трещин или царапающим покрытием, а также стальную вату.
- ▶ Не используйте чистящие средства, содержащие песок, хлор, химикаты или кислоту.
- ▶ Не используйте химические растворители.
- ▶ Не допускайте повреждения заводской табличке на внутренней стороне устройства или её удаления. Она имеет значение для сервисной службы.
- ▶ Не допускайте обрыва кабеля или других узлов, их изгибания или повреждения.
- ▶ Не допускайте попадания используемой для чистки воды в желоба для стока, на вентиляционные решетки и электрические узлы.

- ▶ Разгрузите устройство.
- ▶ Извлеките сетевую вилку.

- Используйте мягкую ткань и универсальное чистящее средство с нейтральным значением pH.

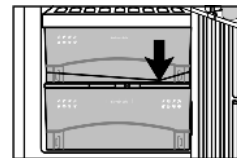
- Внутри устройства используйте только чистящие средства и средства ухода, безопасные для продуктов.



#### Наружные поверхности и внутренняя камера:

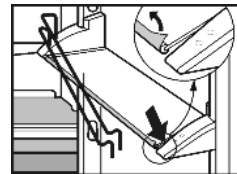
Не очищайте стеклянную дверь порошковыми чистящими средствами или грубой тканью. В противном случае поверхность и рама могут утратить блеск или поцарапаться.

- ▶ Очищайте стеклянную дверь обычным стеклоочистителем и мягкой тканью.
- ▶ Пластмассовые наружные и внутренние поверхности очищайте вручную чуть теплой водой с небольшим количеством моющего средства.
- ▶ Очистка отверстия для стока талой воды: Удалите отложения, используя тонкие вспомогательные средства, например, ватные палочки.

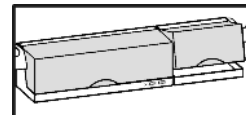


#### Детали оборудования:

- ▶ Детали оборудования очистите вручную чуть теплой водой с небольшим количеством моющего средства.
- ▶ Для очистки снимите опорные шины половинок стеклянных полок.
- ▶ Разборка съемных полок: снимите планки и боковые детали.
- ▶ Разборка полок на двери: снимите защитную пленку со всех декоративных планок.



- ▶ Извлеките контейнеры, приподнимите и снимите крышки.



#### После чистки:

- ▶ Протрите насухо устройство и детали оборудования.
- ▶ Снова подсоедините устройство к сети и включите.
- ▶ Включите функцию SuperFrost (см. 5.7.4). Если температура достаточно низкая: снова заложите продукты.

### 6.3 Замена внутреннего освещения с лампой накаливания

#### Параметры лампы накаливания

T25 трубки, Philips

макс. 25 Вт

Патрон: E14

Тип тока и напряжение должны совпадать с указанными на заводской табличке

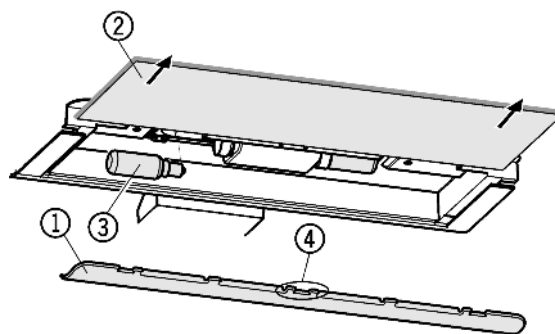


Fig. 23

- ▶ Выключите устройство.
- ▶ Извлеките вилку сетевого кабеля или выключите предохранитель.
- ▶ Снятие накладки Fig. 23 (1): сзади возьмитесь пальцем за накладку и снимите её с фиксатора.
- ▶ Извлеките стеклянную полку Fig. 23 (2).
- ▶ Лампу накаливания Fig. 23 (3) заменить.
- ▶ Снова вдвиньте стеклянную полку.

- ▶ Установка накладки на место: защелкните справа и слева, следя за тем, чтобы средний крюк *Fig. 23 (4)* захватил стеклянную полку.

## 6.4 Сервисная служба

Сначала проверьте, не можете ли Вы сами устранить неисправность на основании информации (см. Неисправности). Если нет, то обратитесь в сервисную службу. Адрес имеется в прилагаемом указателе сервисных служб.

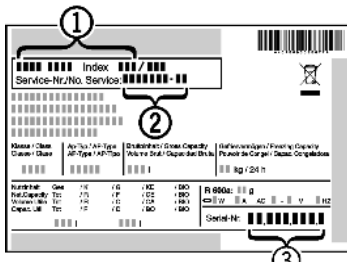


### ПРЕДУПРЕЖДЕНИЕ

Опасность травмы из-за неквалифицированно выполненного ремонта!

- ▶ Ремонт и вмешательство в устройство и работы на сетевом кабеле, не указанные однозначно (см. Уход), разрешается выполнять только специалисту сервисной службы.

- ▶ Наименование устройства *Fig. 24 (1)*, сервисный № *Fig. 24 (2)* и серийный № *Fig. 24 (3)* считайте с заводской таблички. Заводская табличка находится внутри устройства слева.



*Fig. 24*

- ▶ Обратитесь в сервисную службу и сообщите вид неисправности, наименование устройства *Fig. 24 (1)*, сервисный № *Fig. 24 (2)* и серийный № *Fig. 24 (3)*.
- ▷ Это позволит выполнить быстрое и целенаправленное обслуживание.
- ▶ До прибытия специалиста сервисной службы держите устройство закрытым.
- ▷ Продукты дольше останутся холодными.
- ▶ Извлеките сетевую вилку (не тяните при этом за соединительный кабель) или выключите предохранитель.

## 7 Неисправности

Данное устройство сконструировано и изготовлено так, чтобы обеспечить безопасность функционирования и длительный срок службы. Если, всё же, при эксплуатации возникла неисправность, то проверьте, не вызвана ли она ошибкой эксплуатации. В этом случае возникшие расходы должны быть отнесены на счет пользователя даже в период гарантийного обслуживания. Следующие неполадки пользователь может устранить самостоятельно:

### Устройство не работает.

- Устройство не включено.
- ▶ Включить устройство.
- Сетевая вилка неправильно вставлена в розетку.
- ▶ Проверьте сетевую вилку.
- Предохранитель розетки не в порядке.
- ▶ Проверьте предохранитель.

### Увеличилась продолжительность работы компрессора.

- При небольшой потребности в холоде компрессор переключается на пониженные обороты. Хотя из-за этого возрастает продолжительность работы, в результате энергия сберегается.
- ▶ Для энергосберегающих моделей это нормальное явление.
- SuperFrost включен.

- ▶ Чтобы быстрее охладить продукты, компрессор работает дольше. Это нормальное явление.
  - SuperCool включен.
- ▶ Чтобы быстрее охладить продукты, компрессор работает дольше. Это нормальное явление.

### Инвертер регулярно мигает каждые 15 секунд\*.

- Инвертер оборудован светодиодной диагностикой неисправностей.
- ▶ Такое мигание является нормальным явлением.

### Слишком громкий шум.

- Различные уровни скорости вращения компрессоров с регулированием скорости вращения\* могут приводить к возникновению различных шумов.
- ▶ Такой шум является нормальным явлением.

### бульканье и плеск

- Этот шум вызывает хладагент, текущий в холодильном контуре.
- ▶ Этот шум является нормальным.

### легкий щелчок

- Этот шум возникает всегда, когда холодильный агрегат (мотор) автоматически включается или выключается.
- ▶ Такой шум является нормальным явлением.

### Гудение. На короткое время оно становится громче, когда холодильный агрегат (двигатель) включается.

- При включенном SuperFrost при только что заложенных продуктах или если дверь долго была открыта, мощность охлаждения автоматически возрастает.
- ▶ Такой шум является нормальным явлением.
- При включенном SuperCool при только что заложенных продуктах или если дверь долго была открыта, мощность охлаждения автоматически возрастает.
- ▶ Такой шум является нормальным явлением.
- Окружающая температура слишком высокая.
- ▶ Решение: (см. 1.2)

### низкочастотное гудение

- Этот шум возникает из-за воздушных потоков вентилятора.
- ▶ Такой шум является нормальным явлением.

### Вибрационные шумы

- Устройство стоит на полу в неустойчивом положении. Из-за этого близстоящая мебель или предметы вибрируют при работе холодильного агрегата.
- ▶ Немного сдвиньте устройство, отрегулируйте его положение с помощью опор.
- ▶ Бутылки и емкости соприкасаются.

### На индикаторе температуры появляется: F0 - F9

- имеет место неисправность.
- ▶ Обратитесь в сервисную службу. (см. Уход).

### На индикации температуры горит "Отключение электропитания"

- ▶ На индикации температуры появляется самая высокая температура, зафиксированная во время отключения электропитания.
- Из-за отключения электропитания или прерывания подачи напряжения температура морозильного отделения за последние часы или дни была слишком высокой. После окончания перерыва в подаче электропитания устройство снова заработает в соответствии с последним заданным значением температуры.
- ▶ Удаление индикации самой высокой температуры: Нажмите кнопку Alarm *Fig. 3 (19)*.
- ▶ Проверьте качество продуктов. Испортившиеся продукты более не употребляйте. Размороженные продукты не замораживайте снова.

### На индикации температуры горит DEMO.

- Активирован демонстрационный режим.
- ▶ Обратитесь в сервисную службу. (см. Уход).

# Вывод из работы

## Наружные поверхности устройства теплые.

→ Тепло контура охлаждения используется для предотвращения конденсации воды.

▶ Это нормальное явление.

## Температура недостаточно низкая.

→ Дверь устройства неплотно закрыта.

▶ Закройте дверь устройства.

→ Недостаточная вентиляция.

▶ Очистите вентиляционные решетки.

→ Окружающая температура слишком высокая.

▶ Решение: (см. 1.2) .

→ Устройство открывали слишком часто или надолго.

▶ Подождите, возможно, необходимая температура восстановится сама собой. Если это не происходит, обратитесь в сервисную службу. (см. Уход).

→ Слишком большое количество свежих продуктов было заложено безSuperFrost .

▶ Решение: (см. 5.7.4)

→ Температура установлена неправильно.

▶ Установите более низкую температуру и проверьте через 24 часа.

→ Устройство установлено вблизи источника тепла.

▶ Решение: (см. Ввод в работу).

## Внутреннее освещение не работает.

→ Устройство не включено.

▶ Включить устройство.

→ Дверца была открыта дольше 15 минут.

▶ При открытой двери внутреннее освещение автоматически выключается приблизительно через 15 минут.

→ Если внутреннее освещение не работает, а индикатор температуры горит, то перегорела лампа накаливания.

▶ Замените лампу накаливания. (см. Уход).

## 8 Вывод из работы

### 8.1 Выключение устройства

#### Указание

▶ Чтобы полностью выключить устройство, необходимо выключить только морозильное отделение.

#### 8.1.1 Выключение морозильного отделения

▶ Кнопку "On/Off Gefrierteil" Fig. 3 (17) удерживайте прибл. 2 секунды.

▷ Индикаторы температуры не горят. Устройство выключено.

#### 8.1.2 Выключение холодильного отделения с отделением BioFresh ("Сохранение свежести")

#### Указание

▶ При необходимости холодильное отделение может быть выключено отдельно.

▶ Кнопку "On/Off Kühlteil" Fig. 3 (3) удерживайте прибл. 2 секунды.

▷ Индикация температуры холодильного отделения Fig. 3 (8) не горит. Холодильное отделение, Отделение BioFresh выключены.

## 8.2 Отключение

▶ Разгрузите устройство.

▶ Извлеките сетевую вилку.

▶ Вычистите устройство (см. 6.2) .



▶ Оставьте дверь устройства открытой, тогда не будут возникать неприятные запахи.

## 9 Утилизация устройства

Оно содержит материалы, представляющие ценность, и поэтому должно быть доставлено на пункт сбора, отличный от пункта сбора обычного бытового мусора. Утилизация старого оборудования должна быть выполнена надлежащим образом в соответствии с действующими на месте использования предписаниями.



При вывозе устройства, отслужившего свой срок, не повредите контур хладагента, т.к. в результате этого хладагент (тип указан на заводской табличке) и масло могут неконтролируемо выйти наружу.

▶ Приведите устройство в состояние, непригодное для употребления.

▶ Извлеките сетевую вилку.

▶ Отрежьте соединительный кабель.

## 10 Информация об изготовителе / Гарантийное свидетельство

Liebherr-Hausgeraete Ochsenhausen GmbH
D-88411 Оксенхаузен
Меммингер Штрассе 77-79
Германия

# Информация об изготовителе / Гарантийное свидетельство

**ВАЖНО:** Данное Гарантийное Свидетельство действительно только для холодильного и морозильного оборудования, приобретенного и находящегося на территории РФ. При обнаружении недостатков изделия просим Вас обращаться к Продавцу или в указанный Продавцом Сервисный Центр.

## ГАРАНТИЙНОЕ СВИДЕТЕЛЬСТВО

Уважаемый Покупатель!

Благодарим Вас и поздравляем с приобретением высококачественной бытовой холодильной техники компании Liebherr. Компания Liebherr гарантирует Вам надежную работу Вашего холодильного или морозильного оборудования (далее – оборудование, изделие) в течение длительного времени при соблюдении требований инструкции по эксплуатации. Если Вы в течение гарантийного срока в приобретенном оборудовании торговой марки Liebherr обнаружите недостатки, связанные с изготовлением оборудования или использованными материалами, Ваши обоснованные требования будут удовлетворены в соответствии с действующим законодательством РФ при следующих условиях:

### Условия гарантийного обслуживания:

- гарантийный срок составляет 24 (двадцать четыре) месяца с документально подтвержденной даты продажи оборудования Потребителю Продавцом;
- в случае отсутствия у Потребителя документов, подтверждающих дату покупки, гарантийный срок рассчитывается от даты изготовления;
- настоящая гарантия распространяется только на изделия, используемые исключительно в личных, семейных, домашних и иных нужд, не связанных с осуществлением предпринимательской деятельности;
- гарантийный срок на комплектующие и запасные части, установленные в изделии в ходе гарантийного и негарантийного ремонта, составляет 6 месяцев со дня передачи исправного изделия Потребителю;
- устранение недостатков в рамках гарантии осуществляется на безвозмездной основе (включая стоимость работ, материалов и транспортировки) авторизованной сервисной службой (уполномоченной сервисной организацией) на дому у Потребителя или в мастерской по усмотрению сервисной службы;
- настоящая гарантия действительна только для официально импортированных на территорию РФ изделий, а также изделий, приобретенных и находящихся на территории РФ;
- компания Liebherr оставляет за собой право по своему усмотрению расширить свои обязательства перед Потребителем по сравнению с требованиями закона и указанными в настоящем свидетельстве обязательствами;
- гарантийное свидетельство должно быть заполнено надлежащим образом, с указанием даты приобретения, модели и серийного номера изделия; серийный номер изделия совпадает с серийным номером, указанным в гарантийном свидетельстве.

### Гарантия не распространяется:

- на недостатки изделий, возникших после передачи изделия Потребителю, вследствие нарушения последним правил транспортировки и хранения, а также ненадлежащей эксплуатацией;
- на недостатки изделий, возникших вследствие действия обстоятельств непреодолимой силы;
- на недостатки изделий, возникших вследствие действий третьих лиц;
- на недостатки, которые вызваны несоблюдением прилагаемой инструкции по эксплуатации, а также небрежным обращением;
- на недостатки, которые вызваны неправильным подключением и установкой;
- на недостатки изделий, которые возникли дополнительно вследствие эксплуатации изделия с уже имеющимися недостатками;
- на недостатки изделий, вызванные не зависящими от производителя причинами, а именно: несоответствием питающей сети требованиям государственного стандарта, а также техническим параметрам изделия; явлениями природы и стихийными бедствиями, пожарами; домашними и дикими животными, а также насекомыми и грызунами; попаданием внутрь посторонних предметов или веществ, и другими подобными причинами;
- на внешние и внутренние загрязнения, царапины, потертости, сколы, трещины, вмятины и пр., возникшие в процессе транспортировки или эксплуатации, а также другие механические повреждения;
- на изделия, которые подвергались конструктивным изменениям;
- на изделия, которые подвергались ремонту или техническому освидетельствованию неавторизованными сервисными службами;
- на недостатки, возникшие вследствие попыток проведения ремонта Потребителем или неавторизованными сервисными службами;
- на изделия, с которых удален серийный номер или табличка с техническими характеристиками;
- на работы по установке, регулировке, чистке изделия, замене расходных материалов и прочего ухода за изделием;
- на отклонение характеристик оборудования в пределах допусков;
- на лампы накаливания и неоновые лампы, установленные в изделии;
- на изделия, которые были отремонтированы с использованием неоригинальных запасных частей.

Настоящие условия гарантийного обслуживания не ограничивают предусмотренные законом права Потребителей, но дополняют и уточняют права и обязательства, возникающие при заключении договора купли-продажи.

В соответствии с действующим законодательством РФ на холодильное и морозильное оборудование торговой марки Liebherr изготовителем установлен срок службы – 10 лет с момента передачи изделия Потребителю. По истечении установленного срока службы изготовитель не несет ответственности за безопасность изделия. Учитывая высокое качество, надежность и степень безопасности продукции Liebherr, фактический срок эксплуатации может значительно превышать установленный.

Модель:  Дата приобретения:  .  .   
Сервисный номер:  –  Серийный номер:  .  .  .

Наименование и печать продавца	Название Сервисного Центра	Номер наряда	Дата поступления	Дата завершения

С условиями гарантии ознакомлен. Претензий к внешнему виду не имею. Потребитель \_\_\_\_\_ / \_\_\_\_\_ /

Товар сертифицирован.

Импортер: ООО «Либхерр-Русланд», 121059, Москва, 1-ая Бородинская ул., д. 5.

RUS

