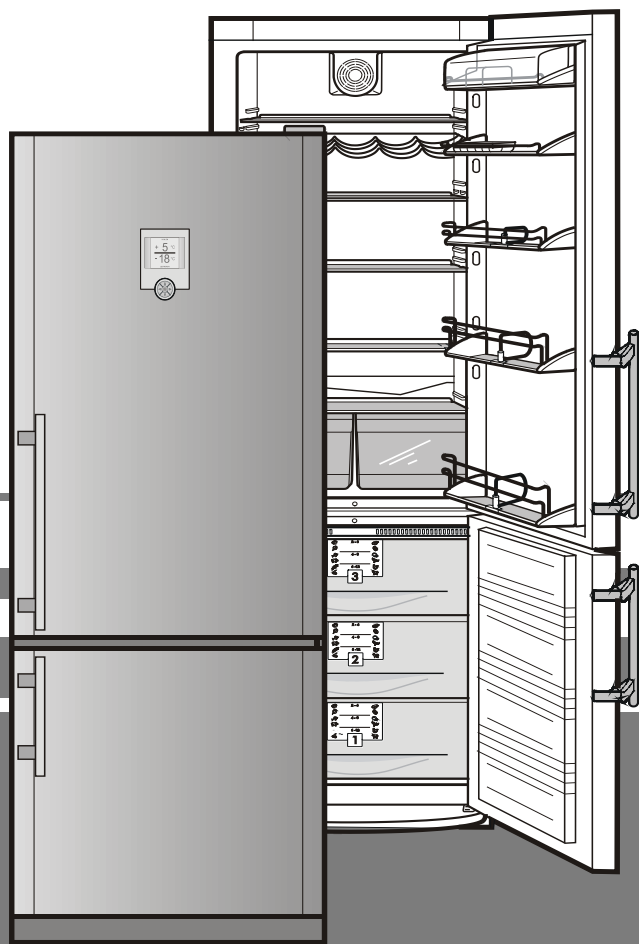


Инструкция по эксплуатации

Двухкамерный холодильник с морозильной камерой

RUS



7082 298-00

CNPes ...70

LIEBHERR

Мы поздравляем Вас с Вашим новым прибором. Вашей покупкой Вы выбрали все преимущества современной холодильной техники, которые гарантируют Вам наивысшее качество, длительный срок службы и высокую функциональную надежность. Оборудование Вашего прибора позволяет Вам ежедневно высокий комфорт обслуживания. С помощью этого прибора, изготовленного в процессе, не наносящем вреда окружающей среде, с применением соответствующих повторно используемых материалов, Вы и мы вносим совместный активный вклад в сохранение нашей окружающей среды. Чтобы ознакомиться со всеми преимуществами Вашего нового прибора, пожалуйста, внимательно прочтите указания в этой инструкции по эксплуатации. Мы желаем Вам много удовольствия с Вашим новым прибором.

Указания по утилизации

Упаковка изготовлена из материалов, пригодных для утилизации.

- Гофрированный картон/картон
- Фасонные детали из пеного полистирола
- Пленка из полиэтилена
- Бандажные ленты из полипропилена

- Доставьте упаковку к общественному пункту сбора утиля.
- Отслуживший прибор нельзя сдавать в крупногабаритные отходы!



Устройство, отслужившее свой срок:

Оно содержит материалы, представляющие ценность, и поэтому должно быть доставлено на пункт сбора, отличный от пункта сбора обычного бытового мусора.

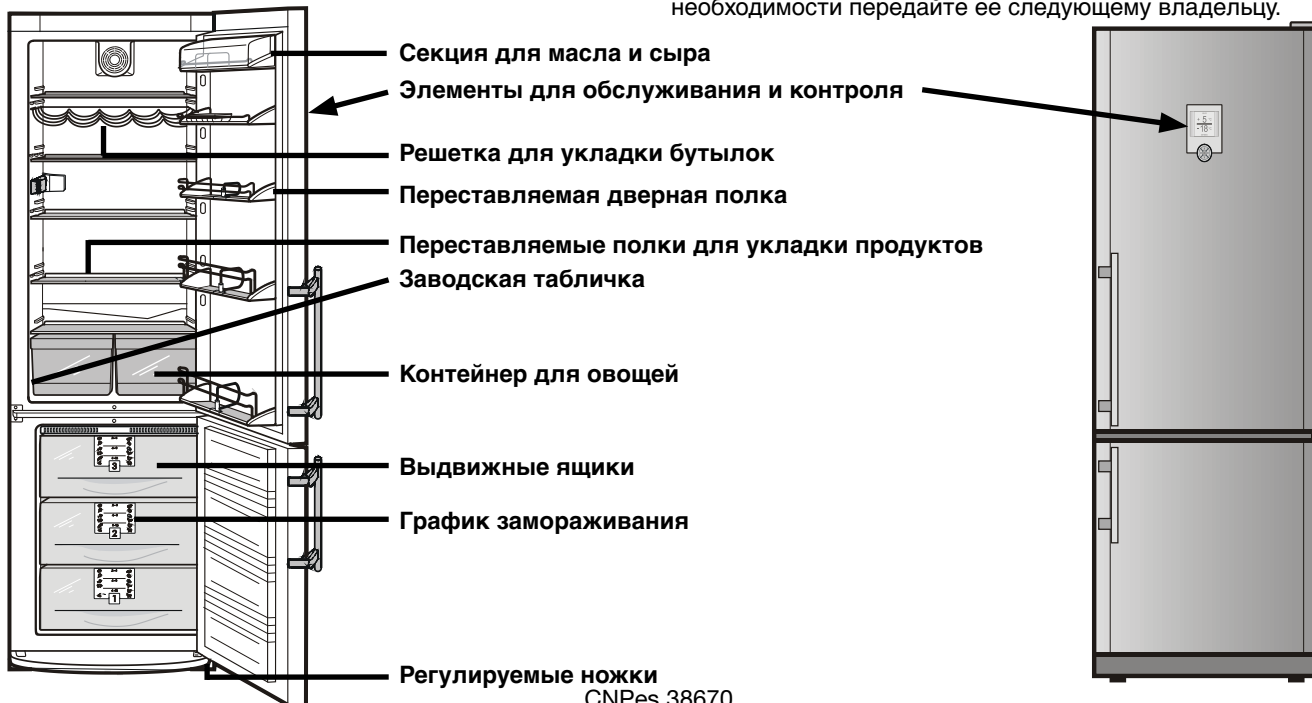
- Отслужившие приборы надо привести в непригодное состояние. Для этого надо выдернуть сетевую вилку и оторвать питающий кабель.
- Удалить замок с защелкой или задвижной запор, чтобы играющие дети не смогли закрыться сами - они задохнутся.
- Обратите внимание на то, чтобы не повредить холодильный контур при транспортировке прибора в место сбора, предназначенное для отработавших устройств. Таким образом будет предотвращено неконтролируемое вытекание содержащегося в устройстве хладагента и масла.
- Данные о содержащемся в приборе хладагенте можно найти на заводской табличке. В качестве теплоизолирующего материала используется полиуретан с пентаном.
- Справки о датах и местах сбора утиля можно получить в городском предприятии по вывозке мусора или в сельсовете.

Содержание

	Страница
Установка, Подключение	
Указания по экономии энергии	
Элементы для обслуживания и контроля	
Включение и выключение прибора	3
Обслуживание электроники	4-8
Указания по замораживанию и хранению	8
Оборудование, Внутреннее освещение	
График замораживания, Аккумуляторы холода	9
Размораживание, Очистка	
Вывод прибора из эксплуатации	
Неисправности, Встраивание в кухонную мебель	10
Перестановка дверных подвесок	11

Указания по технике безопасности

- Чтобы исключить возможность травмирования и нанесения материального ущерба, прибор должны распаковывать и устанавливать два человека.
 - При наличии повреждений прибора необходимо еще до его подключения сразу же обратиться к поставщику.
 - Для обеспечения надежной работы прибора следует монтировать и подключать его по рекомендациям, приведенным в инструкции по эксплуатации.
 - В случае неисправности следует отключить прибор от сети. Выдернуть сетевую вилку или отключить или выкрутить предохранитель.
 - Чтобы отключить прибор от сети, ни в коем случае нельзя тянуть за питающий кабель, держитесь исключительно только за сетевую вилку.
 - Ремонт и изменения в приборе надо производить только силами службы сервиса, иначе пользователь может подвергнуть себя опасности. Это же относится и к замене питающего кабеля.
 - Внутри прибора нельзя пользоваться открытым огнем или источниками воспламенения. При транспортировке или очистке прибора необходимо быть осторожным, чтобы не повредить контур охлаждения. При повреждениях контура нельзя использовать поблизости источники огня и надо хорошо провентилировать помещение.
 - Цоколь, выдвигаемые ящики, двери и т.д. нельзя использовать в качестве подножки или опоры.
 - Не разрешайте детям играть с прибором, например, садиться в выдвигаемые ящики или висеть на дверях.
 - Пищевой лед, особенно чистый водяной лед или ледяные кубики, не следует сразу же употреблять в пищу после их вытаскивания. Слишком низкие температуры льда могут привести к "опасности ожога".
 - Не употребляйте чрезмерно долго хранившиеся пищевые продукты, это может привести к пищевым отравлениям.
 - Прибор предназначен для охлаждения, замораживания и хранения пищевых продуктов и приготовления льда. Он разработан для применения в домашнем хозяйстве. При его использовании в промышленности следует соблюдать действующие в данной отрасли предписания.
 - Не храните в приборе взрывоопасные материалы или аэрозольные упаковки с горючими газами-вытеснителями, такими как, например, пропан, бутан, пентан и т.д. Улетучивающиеся газы могут воспламениться от электрических деталей. Такие аэрозольные упаковки можно легко узнать по напечатанному на них содержанию или по символу пламени.
 - Не используйте какие-либо электрические приборы внутри прибора.
- Это руководство по использованию пригодно для многих моделей, однако в отдельных случаях возможны некоторые отклонения. Тщательно храните инструкцию по эксплуатации и в случае необходимости передайте ее следующему владельцу.



Установка

- Не устанавливайте прибор в зонах прямого солнечного воздействия, около печи, элементов отопления и т.п.
- Пол на месте установки должен быть ровным и плоским. Неровности следует компенсировать выравниванием ножек с помощью прилагаемого винтового гаечного ключа.
- Нельзя закрывать вентиляционные решетки. Следите за исправностью приточной и вытяжной вентиляции.
- Не устанавливайте на прибор другие тепловыделяющие приборы, например, микроволновые печи, тостеры и пр.
- Помещение для установки прибора должно в соответствии с нормой EN 378 иметь объем 1 м³ на каждые 8 г хладагента типа R 600a, чтобы в случае утечки хладагента из контура в этом помещении не могла образоваться легковоспламеняемая газо-воздушная смесь. Данные о количестве хладагента можно найти на заводской табличке, расположенной внутри прибора.

Климатические классы

Прибор рассчитан на эксплуатацию в ограниченном диапазоне температур в зависимости от климатического класса. Границы этого диапазона не должны быть превышены! На заводской табличке прибора указан соответствующий ему климатический класс.

Климатические классы	Окружающая температура
SN	+10°C до +32°C
N	+16°C до +32°C
ST	+18°C до +38°C
T	+18°C до +43°C

Подключение

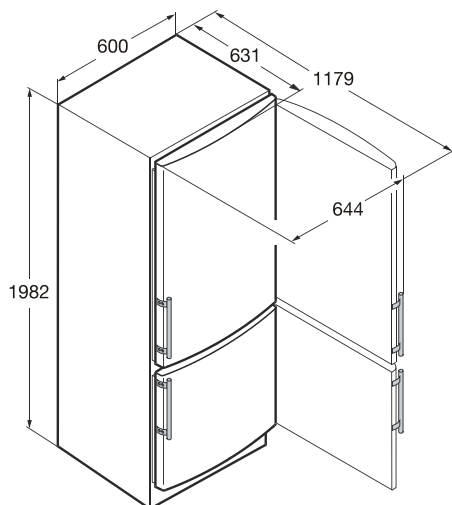
Вид электрического тока (переменный ток) и напряжение на месте установки прибора должны соответствовать данным, приведенным на заводской табличке. Заводская табличка расположена внутри на левой стороне. Сетевая розетка должна быть защищена предохранителем на 10 А или выше, располагаться за пределами задней стороны прибора и быть легко доступной.

Прибор разрешается подключать только к заземленной по всем правилам розетке с защитным контактом.

Указания по экономии энергии

- Избегайте длительных бесцельных открываний двери прибора.
- Теплую пищу следует перед ее помещением в прибор охладить до комнатной температуры.

Размеры прибора (мм)



Элементы для обслуживания и контроля

- ① индикатор температуры в холодильной камере
 - ② индикатор температуры в морозильной камере
 - ③ кнопка "OK"
 - ④
 - ⑤
 - ⑥
 - ⑦
- кнопки выбора

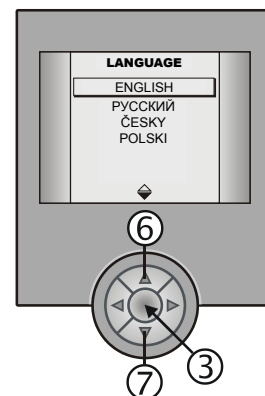


RUS

Включение прибора

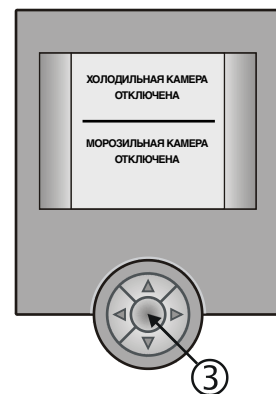
Перед запуском прибора в эксплуатацию рекомендуется очистить его внутри (подробности об этом приведены в главе "Очистка").

- Вставьте сетевую вилку - прибор включен.
- На индикаторе отображается выбор языка.
- Перемещайте курсор кнопкой ⑦ вниз, кнопкой ⑥ вверх.
- Выберите желаемый язык и подтвердите кнопкой ③ = "OK".



Прибор поставляется в выключенном состоянии. Включите прибор следующим образом:

- Нажмите кнопку ③ для главного меню.
- Еще раз нажмите кнопку ③ для меню ХОЛОДИЛЬНАЯ КАМЕРА.
- Снова нажмите кнопку ③ для "ВКЛ".
- Холодильная и морозильная камеры теперь включены.



Теперь прибор находится в нормальном режиме работы.

На индикаторе температуры ① отображается температура в холодильной камере.

На индикаторе температуры ② (морозильная камера) отображаются два штриха (- -). Значение температуры отображается лишь при достижении в морозильной камере температуры 0°C или ниже. Это соответствует температуре в морозильной камере.

Над или под индикатором температуры отображается предварительно установленная температура. Она составляет +5°C (в холодильной камере) и -18°C (в морозильной камере).

Теперь прибор работает в режиме охлаждения, пока эта температура не будет достигнута в холодильной камере или в морозильной камере.



Обслуживание электроники

На индикаторе отображается температура холодильной и морозильной камеры. При нажатии любой кнопки можно переключиться на главное меню.

В главное меню входят следующие пункты:

ХОЛОДИЛЬНАЯ КАМЕРА
Установки для холодильной камеры.

МОРОЗИЛЬНАЯ КАМЕРА
Установки для морозильной камеры.

СРОКИ ХРАНЕНИЯ
Считывание сроков хранения для различных продуктов.

ДОПОЛНИТЕЛЬНЫЕ ФУНКЦИИ
Настройки безопасности и индикатора.

Активирование главного меню:

Нажмите одну из кнопок.

Кнопками ⑥ или ⑦ можно выбрать один из пунктов меню.

Указание: При нажатии кнопки ⑤ можно вернуться к нормальному индикатору температуры. Если в течение 10 секунд не нажать ни на какую из кнопок, электроника автоматически переключится на прежний режим.

Пункт ХОЛОДИЛЬНАЯ КАМЕРА в главном меню

Активируйте **ГЛАВНОЕ МЕНЮ**.
Поставьте курсор на **ХОЛОДИЛЬНАЯ КАМЕРА**.

Нажмите кнопку ③ - на индикаторе отображается меню **ХОЛОДИЛЬНАЯ КАМЕРА**, в которое входят следующие пункты.

ТЕМПЕРАТУРА
Установка температуры в холодильной камере.

РЕЖИМ "SUPERCOOL"
Активирование режима SuperCool.

РЕЖИМ "ОТПУСК"
Активирование режима "отпуск".

ВКЛ " ВЫКЛ
Выключение и включение холодильной камеры.

Кнопками ⑥ или ⑦ можно выбрать один из этих пунктов.

ТЕМПЕРАТУРА

Изменение температуры в холодильной камере

Поставьте курсор на **ТЕМПЕРАТУРА**. Нажмите кнопку ③.

Отображается информационный текст о рекомендуемой температуре в холодильной камере.

Затем на индикаторе сверху будет отображена фактическая температура, а внизу желаемая температура.

Кнопкой ⑦ понизить температуру = сделать холоднее, кнопкой ⑥ повысить температуру = сделать теплее (например, +8°C).

Кнопкой ③ принять новую установку или кнопкой ⑤ отменить действие безновой установки. Если установка не будет подтверждена прим. через 10 секунд, электроника автоматически переключится на индикатор температуры без принятия Вашей установки.

В случае принятия установки температура в холодильной камере устанавливается на +8°C. В случае отмены действия электроника автоматически переключится на меню **ХОЛОДИЛЬНАЯ КАМЕРА**.



РЕЖИМ "SUPERCOOL"

В режиме **SUPERCOOL** холодильная камера имеет максимальную мощность охлаждения. Рекомендуется включать режим **SUPERCOOL** тогда, если нужно быстро охладить большое количество пищевых продуктов.

Активирование режима SUPERCOOL

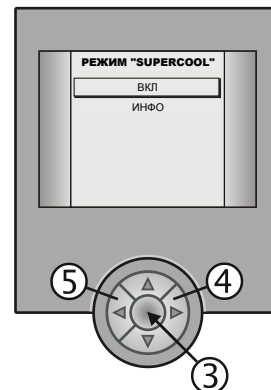
Активируйте **ГЛАВНОЕ МЕНЮ**.
Активируйте меню **ХОЛОДИЛЬНАЯ КАМЕРА**.

Поставьте курсор на **РЕЖИМ "SUPERCOOL"**. Нажмите кнопку ③.

Поставьте курсор на **ИНФО**. Нажмите кнопку ③. Информационный текст на индикаторе описывает, для чего предназначен режим SuperCool.

Поставьте курсор на **ВКЛ**.
Нажмите кнопку ③. Режим SuperCool активирован.

Режим SuperCool деактивируется автоматически через 6 часов.



Преждевременная деактивация режима SUPERCOOL:

Активируйте **ГЛАВНОЕ МЕНЮ**.
Активируйте меню **ХОЛОДИЛЬНАЯ КАМЕРА**.
Активируйте меню **РЕЖИМ "SUPERCOOL"**.

Поставьте курсор на **ВЫКЛ**.
Нажмите кнопку ③. Режим SuperCool деактивирован.

РЕЖИМ "ОТПУСК"

При длительном отсутствии можно включить собственный режим работы **холодильной камеры**. После извлечения продуктов можно активировать режим "отпуск". Благодаря постоянной температуре в холодильной камере не существует риска образования неприятного запаха, даже если дверь прибора будет оставаться закрытой.

Активирование режима "отпуск"

Активируйте **ГЛАВНОЕ МЕНЮ**.
Активируйте меню **ХОЛОДИЛЬНАЯ КАМЕРА**.

Поставьте курсор на **РЕЖИМ "ОТПУСК"**.
Нажмите кнопку ③.

Поставьте курсор на **ИНФО**. Нажмите кнопку ③. Информационный текст на индикаторе описывает, для чего предназначен режим "отпуск".

Указание по информационным текстам: Длинные информационные тексты на индикаторе размещены на нескольких страницах. Кнопкой ④ можно листать вперед, кнопкой ⑤ можно листать назад.

Нажимайте кнопку ⑤, пока на индикаторе вновь не появится ВКЛ и ИНФО.

Поставьте курсор на **ВКЛ**.

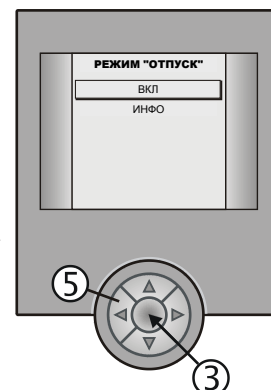
Нажмите кнопку ③.
Режим "отпуск" активирован.

На индикаторе сверху вместо текущей температуры в холодильной камере отображаются слова **РЕЖИМ "ОТПУСК"**.

Деактивация режима "отпуск":

Активируйте **ГЛАВНОЕ МЕНЮ**.
Активируйте меню **ХОЛОДИЛЬНАЯ КАМЕРА**.
Активируйте меню **РЕЖИМ "ОТПУСК"**.

Поставьте курсор на **ВЫКЛ**.
Нажмите кнопку ③. Режим "отпуск" деактивирован.



ВЕНТИЛЯТОР

Активируйте **ГЛАВНОЕ МЕНЮ**.
Активируйте меню **ХОЛОДИЛЬНАЯ КАМЕРА**.

Поставьте курсор на **ВЕНТИЛЯТОР**.
Нажмите кнопку ③.

Поставьте курсор на **ИНФО**. Нажмите кнопку ③. Информационный текст на индикаторе описывает вентилятор.

Нажимайте кнопку ⑤, пока на индикаторе вновь не появится **ВКЛ** и **ИНФО**.

Поставьте курсор на **ВКЛ**.

Нажмите кнопку ③.

Вентилятор активирован.

На индикаторе отображается символ, показывающий, что вентилятор включен.



Указание: Вентилятор не обязательно включается сразу после активирования функции. Он включится автоматически лишь тогда, когда прибору понадобится дополнительное охлаждение.

ВКЛ " ВЫКЛ

Выключение и включение холодильной камеры

Активируйте **ГЛАВНОЕ МЕНЮ**.
Активируйте меню **ХОЛОДИЛЬНАЯ КАМЕРА**.

Поставьте курсор на **ВКЛ " ВЫКЛ**.
Нажмите кнопку ③.

Поставьте курсор на **ИНФО**. Нажмите кнопку ③. Информационный текст на индикаторе описывает, как включается или выключается холодильная камера.

Нажимайте кнопку ⑤, пока на индикаторе вновь не появится **ВЫКЛ** и **ИНФО**.

Поставьте курсор на **ВЫКЛ**.

Нажмите кнопку ③. Холодильная камера выключена.

Указание: Если Вы на определенное время отключаете холодильную камеру, следует после извлечения продуктов активировать режим "отпуск".

Если Вы отключаете холодильную камеру, следует очистить холодильную камеру и оставить дверь приоткрытой во избежание образования неприятного запаха.

Холодильную камеру можно включить и выключить независимо от морозильной камеры.

Повторное включение холодильной камеры:

Активируйте **ГЛАВНОЕ МЕНЮ**.

Активируйте меню **ХОЛОДИЛЬНАЯ КАМЕРА**.

Активируйте меню **ВКЛ " ВЫКЛ**.

Поставьте курсор на **ВКЛ**.

Нажмите кнопку ③. Холодильная камера вновь включена.

Если морозильная камера в этот момент была выключена, она тоже включается.



Пункт МОРОЗИЛЬНАЯ КАМЕРА

В главном меню

Активируйте **ГЛАВНОЕ МЕНЮ**.

Поставьте курсор на **МОРОЗИЛЬНАЯ КАМЕРА**.

Нажмите кнопку ③ - на индикаторе отображается меню **МОРОЗИЛЬНАЯ КАМЕРА**, в которое входят следующие пункты.

ТЕМПЕРАТУРА

Установка температуры в морозильной камере.

РЕЖИМ "SUPERFROST"

Активирование режима SuperFrost.

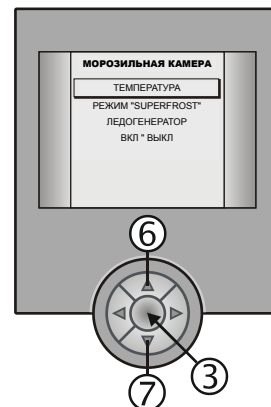
ЛЕДОГЕНЕРАТОР

Включение и выключение ледогенератора.

ВКЛ " ВЫКЛ

Выключение и включение морозильной камеры.

Кнопками ⑥ или ⑦ можно выбрать один из этих пунктов.



ТЕМПЕРАТУРА

Изменение температуры в морозильной камере

Поставьте курсор на **ТЕМПЕРАТУРА**. Нажмите кнопку ③.

Отображается информационный текст о рекомендуемой температуре в морозильной камере.

Затем на индикаторе сверху будет отображена фактическая температура, а внизу желаемая температура.

Кнопкой ⑥ повысить температуру = сделать теплее, кнопкой ⑦ понизить температуру = сделать холоднее (например, -20°C).

Кнопкой ③ принять новую установку или кнопкой ⑤ отменить действие без новой установки. Если установка не будет подтверждена прим. через 10 секунд, электроника автоматически переключится на индикатор температуры без принятия Вашей установки.

В случае принятия установки температура в морозильной камере устанавливается, например, на -20°C. В случае отмены действия электроника автоматически переключится на меню **МОРОЗИЛЬНАЯ КАМЕРА**.



РЕЖИМ "SUPERFROST"

Свежие продукты нужно как можно быстрее проморозить насквозь. Это обеспечивается режимом SuperFrost (супер-мороз).

В течение 24 часов можно заморозить столько "кг" свежих пищевых продуктов, сколько указано на заводской табличке в строке "Морозильная способность" ④.

Index	■■■■■	■■■■■
Service-Nr. / No. Service	■■■■■■■■■■	■■■■■■■■■■
CLASS	BROTHERNALLY	NETZANHALT
CLASS	GROSS CAPACITY	NET CAPACITY
CLASS	VOLUME BRUT	VOLUME NET
CLASS	CAPACIDAD BRUTA	CAPACIDAD
CLASS	■	■
TYPE	REFRIGERADOR	FREZING CAP.
TYPE	POUVOIR DE CONGEL.	CAPAC. CONGELADORA
TYPE	■ kg / 24 h	■ kg / 24 h

Активирование режима SuperFrost

Активируйте **ГЛАВНОЕ МЕНЮ**.

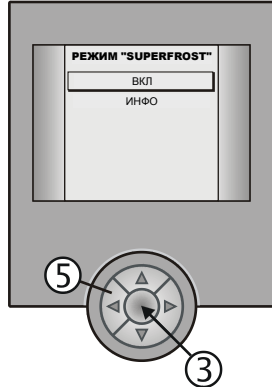
Активируйте меню **МОРОЗИЛЬНАЯ КАМЕРА**.

Поставьте курсор на **РЕЖИМ "SUPERFROST"**. Нажмите кнопку ③.

Поставьте курсор на **ИНФО**. Нажмите кнопку ③. Информационный текст на индикаторе описывает, для чего предназначен режим SuperFrost.

Нажимайте кнопку ⑤, пока на индикаторе вновь не появится ВКЛ и ИНФО.

Поставьте курсор на **ВКЛ**. Нажмите кнопку ③. Режим SuperFrost активирован.



- При небольшом количестве замораживаемых продуктов обычно достаточно предварительной заморозки в течение прим. 6 часов, при максимальном количестве (см. заводскую табличку в строке "Морозильная способность") прим. 24 часа.
- После этого уложите свежие продукты. Режим SuperFrost (супер-мороз) **отключается автоматически**. В зависимости от количества уложенных продуктов – минимум через 30, максимум через 65 часов.

Преждевременная деактивация режима SuperFrost:

Активируйте **ГЛАВНОЕ МЕНЮ**.

Активируйте меню **МОРОЗИЛЬНАЯ КАМЕРА**.

Активируйте меню **РЕЖИМ "SUPERFROST"**.

Поставьте курсор на **ВЫКЛ**.

Нажмите кнопку ③.

Режим SuperFrost деактивирован.

Не следует включать режим SuperFrost:

- при закладывании уже замороженных изделий,
- при замораживании до 2 кг свежих продуктов ежедневно.

ВКЛ " ВЫКЛ

Выключение и включение морозильной камеры
ВНИМАНИЕ: при выключении морозильной камеры одновременно выключается и холодильная камера!

Активируйте **ГЛАВНОЕ МЕНЮ**.

Активируйте меню **МОРОЗИЛЬНАЯ КАМЕРА**.

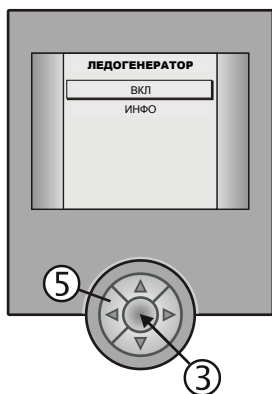
Поставьте курсор на **ВКЛ " ВЫКЛ**. Нажмите кнопку ③.

Поставьте курсор на **ИНФО**. Нажмите кнопку ③. Информационный текст на индикаторе описывает, как включается или выключается морозильная камера.

Нажимайте кнопку ⑤, пока на индикаторе вновь не появится ВЫКЛ и ИНФО.

Поставьте курсор на **ВЫКЛ**.

Нажмите кнопку ③. Морозильная камера выключена.



Указание: Если Вы на длительное время отключаете морозильную камеру, следует очистить морозильную камеру и оставить дверь открытой во избежание образования неприятного запаха.

Повторное включение морозильной камеры:

Активируйте **ГЛАВНОЕ МЕНЮ**.

Активируйте меню **МОРОЗИЛЬНАЯ КАМЕРА**.

Активируйте меню **ВКЛ " ВЫКЛ**.

Поставьте курсор на **ВКЛ**.

Нажмите кнопку ③. Морозильная камера вновь включена.

Пункт СРОКИ ХРАНЕНИЯ в главном меню

Активируйте **ГЛАВНОЕ МЕНЮ**.

Поставьте курсор на **СРОКИ ХРАНЕНИЯ**. Нажмите кнопку ③.

Отображается информационный текст о сроках хранения пищевых продуктов. При нажатии кнопки ③ можно немедленно переключиться на меню сроков хранения. Прим. через 30 секунд электроника автоматически переключится на это меню.

Отображаются названия различных групп пищевых продуктов.

Кнопками ⑥ или ⑦ можно выбрать один из этих пунктов (например, **РЫБА**).

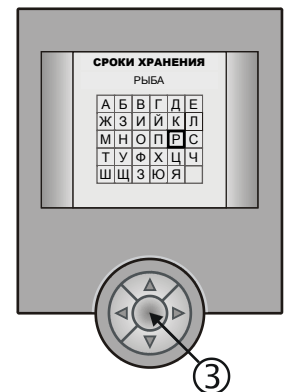
Нажмите кнопку ③.



На индикаторе отображается таблица с буквами от А до Я. Они обозначают начальную букву искомого пищевого продукта.

Кнопками со стрелками можно во всех направлениях перемещать курсор в таблице.

Выберите желаемую букву (например, "Л") и нажмите кнопку ③.



На индикаторе отображается список с наименованиями пищевых продуктов, курсор находится на первом пищевом продукте, начинающемся на букву "Л" (например, **ЛОСОСЬ**).

Указание: Если Вы выберете букву, которой нет в списке начальных букв, курсор станет на следующую букву.

Нажмите кнопку ③.



На индикаторе отображаются рекомендуемые сроки хранения **ЛОСОСЯ**.

Сроки хранения относятся к соответствующему месту хранения.

ХОЛОДИЛЬНАЯ КАМЕРА
BIOFRESH
МОРОЗИЛЬНАЯ КАМЕРА

При нажатии кнопки ⑤ можно вернуться к группам пищевых продуктов и выбрать новую группу. При нажатии другой кнопки можно вернуться к индикатору температуры.



Пункт ДОПОЛНИТЕЛЬНЫЕ ФУНКЦИИ

в главном меню

Активируйте **ГЛАВНОЕ МЕНЮ**.

Поставьте курсор на **ДОПОЛНИТЕЛЬНЫЕ ФУНКЦИИ**.

Нажмите кнопку ③ - на индикаторе отображается меню **ДОПОЛНИТЕЛЬНЫЕ ФУНКЦИИ**, в которое входят следующие пункты.

РЕЖИМ "ЗАЩИТА ОТ ДЕТЕЙ"

Защита от нежелательного выключения и изменения установленной температуры.

ТЕМПЕРАТУРА °C/°F

Для переключения индикатора с ° Цельсия на ° Фаренгейта.

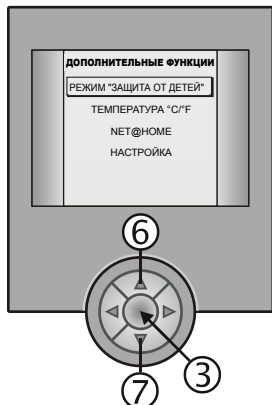
NET@HOME

Для подключения дополнительного модуля TeleSafe или EHS (в зависимости от оборудования).

НАСТРОЙКА

Установки индикатора.

Кнопками ⑥ или ⑦ можно выбрать один из этих пунктов.



РЕЖИМ "ЗАЩИТА ОТ ДЕТЕЙ"

Активирование режима "защита от детей"

Поставьте курсор на **РЕЖИМ "ЗАЩИТА ОТ ДЕТЕЙ"**.

Нажмите кнопку ③.

Поставьте курсор на **ИНФО**.

Нажмите кнопку ③.

Информационный текст на индикаторе описывает цель режима "защита от детей".

Нажимайте кнопку ⑤, пока на индикаторе вновь не появится ВКЛ и ИНФО.

Поставьте курсор на **ВКЛ**.

Нажмите кнопку ③.

Режим "защита от детей" активирован. На индикаторе отображается символ РЕЖИМ "ЗАЩИТА ОТ ДЕТЕЙ" ВКЛ. Осуществление установок не возможно.

При нажатии любой кнопки отображается информационный текст, описывающий первый этап деактивации режима "защита от детей".

Деактивация режима "защита от детей":

Нажмите и удерживайте кнопку ③ нажатой в течение 3 секунд - активизируется **главное меню**.

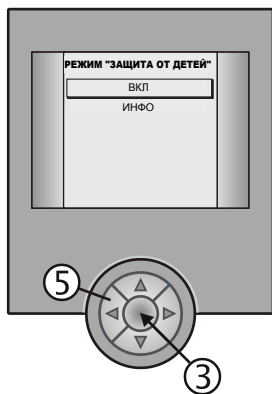
Активируйте меню **ДОПОЛНИТЕЛЬНЫЕ ФУНКЦИИ**.

Активируйте меню **РЕЖИМ "ЗАЩИТА ОТ ДЕТЕЙ"**.

Поставьте курсор на **ВЫКЛ**.

Нажмите кнопку ③

Режим "защита от детей" деактивирован.

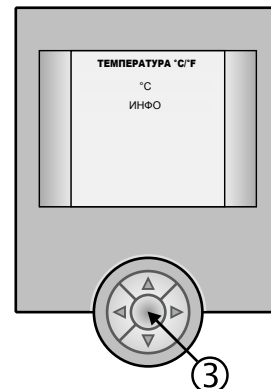


Переключение температуры °C/°F

Поставьте курсор на **ТЕМПЕРАТУРА °C/°F**. Нажмите кнопку ③.

На индикаторе отображается °C или °F.

Активируйте индикатор, нажав кнопку ③. Температура отображается в соответствующем режиме.



NET@HOME

Внимание: Функция Net@Home будет работать лишь в том случае, если Вы установите соответствующий модуль EHS или TELESafe. Вы можете приобрести этот модуль в качестве дополнения к Вашему прибору в специализированном магазине.

Поставьте курсор на **NET@HOME**. Нажмите кнопку ③.

Отображаются варианты активирования или деактивации режима.

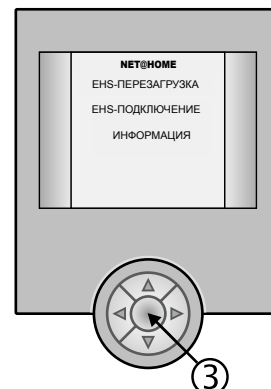
Поставьте курсор на **EHS-ПЕРЕЗАГРУЗКА** и нажмите кнопку.

Установленный модуль деактивируется.

Поставьте курсор на **EHS-ПОДКЛЮЧЕНИЕ** и нажмите кнопку.

Установленный модуль активируется.

Прочие функции Вы найдете в отдельной инструкции по модулям EHS или TeleSafe.



НАСТРОЙКА

В меню настройки можно менять установки индикатора.

Активируйте **ГЛАВНОЕ МЕНЮ**.

Активируйте меню **ДОПОЛНИТЕЛЬНЫЕ ФУНКЦИИ**.

Поставьте курсор на **НАСТРОЙКА**.

Нажмите кнопку ③ - на индикаторе отображается меню **НАСТРОЙКА**, в которое входят следующие пункты.

ОСВЕЩЕНИЕ

Установка яркости индикатора.

КОНТРАСТНОСТЬ

Установка контрастности индикатора.

ЯЗЫК

Установка языка, на котором должны отображаться меню.

Кнопками ⑥ или ⑦ можно выбрать один из этих пунктов.



ОСВЕЩЕНИЕ

Настройка яркости индикатора

Поставьте курсор на **ОСВЕЩЕНИЕ**. Нажмите кнопку ③ - на индикаторе отображается меню **ОСВЕЩЕНИЕ**, в которое входят следующие пункты.

АКТИВНАЯ ПОДСВЕТКА ДИСПЛЕЯ

Установка яркости индикатора во время обслуживания электроники.

ПАССИВНАЯ ПОДСВЕТКА ДИСПЛЕЯ

Установка яркости индикатора, когда электроника находится в режиме индикации, т. е. когда Вы в течение длительного периода времени не нажимаете ни на какую из кнопок.

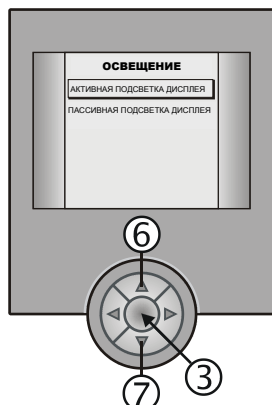
Поставьте курсор на один из пунктов.

Нажмите кнопку ③.

Кнопками ⑥ или ⑦ можно установить яркость на уровне от 1 до 10.

1 = темный индикатор
10 = светлый индикатор

Рекомендуется, установить АКТИВНАЯ ПОДСВЕТКА ДИСПЛЕЯ светлее, чем ПАССИВНАЯ ПОДСВЕТКА ДИСПЛЕЯ. При нажатии кнопки яркость индикатора будет переключаться с темного на светлый. Благодаря этому сразу будет видно, когда в электронике будут меняться установки.



КОНТРАСТНОСТЬ

В этом пункте можно установить контрастность текста по отношению к фону.

Активируйте **ГЛАВНОЕ МЕНЮ**. Активируйте меню **ДОПОЛНИТЕЛЬНЫЕ ФУНКЦИИ**. Активируйте меню **НАСТРОЙКА**.

Поставьте курсор на **КОНТРАСТНОСТЬ**.

Нажмите кнопку ③.

Кнопками ⑥ или ⑦ можно установить контрастность на уровне от 1 до 10.

1 = слабая контрастность
10 = сильная контрастность



ЯЗЫК

Установка языка

Активируйте **ГЛАВНОЕ МЕНЮ**. Активируйте меню **ДОПОЛНИТЕЛЬНЫЕ ФУНКЦИИ**. Активируйте меню **НАСТРОЙКА**.

Поставьте курсор на **ЯЗЫК**.

Нажмите кнопку ③.

На индикаторе отображается выбор языка.

Кнопками ⑥ или ⑦ можно выбрать желаемый язык. Нажмите кнопку ③.

Все тексты меню теперь отображаются на вновь установленном языке.



АВАРИЙНАЯ СИГНАЛИЗАЦИЯ

Электроника оснащена аварийной сигнализацией, которая активируется при недопустимых температурах или неисправностях.

Аварийная сигнализация > слишком высокая температура в холодильной или морозильной камере

Если температура в холодильной или морозильной камере слишком высокая, это отображается на индикаторе и подается звуковой предупредительный сигнал.

При нажатии кнопки ③ звуковой сигнал выключается. Индикатор переключается на индикатор температуры.

На индикаторе отображается соответствующая аварийная сигнализация:



> температура слишком высокая
> отсутствует питание в электросети

Этот случай может произойти:

- если теплый воздух из помещения попадает внутрь через длительно открытую дверь морозильной камеры;
- после длительного пропадания питающего напряжения,
- при неисправности прибора.

Во всех подобных случаях проверьте, нет ли в приборе растаявших или испорченных пищевых продуктов. Если сохранится состояние тревоги, обратитесь в бюро сервисного обслуживания (см. главу Неисправности).

Аварийная сигнализация > двери прибора открыты

Если одна из дверей прибора открыта дольше 60 сек., на индикаторе отображается **ПОЖАЛУЙСТА, ЗАКРОЙТЕ ДВЕРЬ (ХОЛОДИЛЬНОЙ КАМЕРЫ и МОРОЗИЛЬНОЙ КАМЕРЫ)**. Подается звуковой предупредительный сигнал.

При нажатии кнопки ③ звуковой сигнал выключается.

При закрывании двери на индикаторе отображается нормальный индикатор температуры.



Указания по замораживанию и хранению

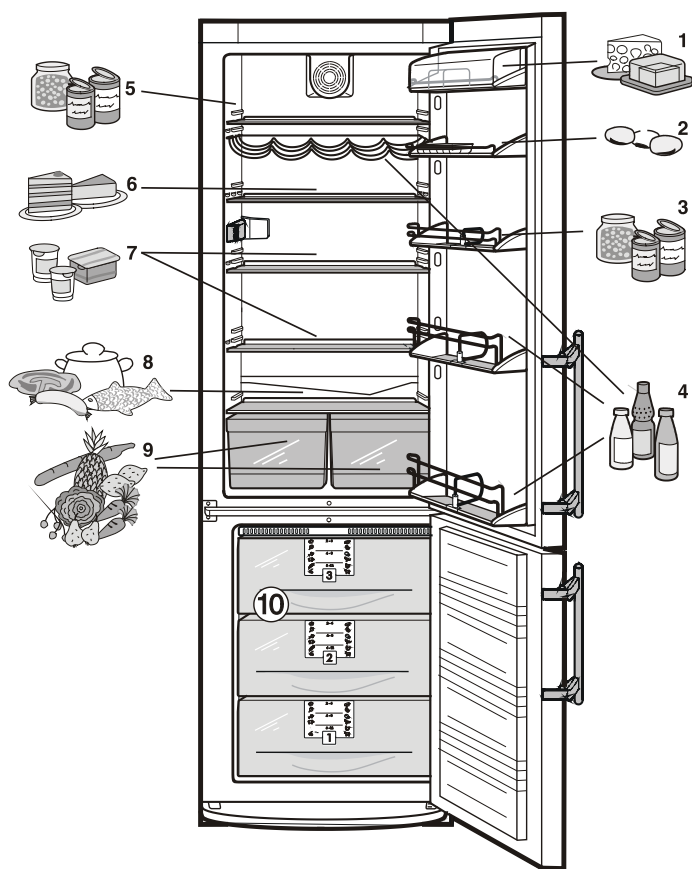
- Для замораживания пригодны: мясо, дичь, птица, свежая рыба, овощи, фрукты, молочные продукты, хлеб, хлебобулочные изделия, готовые блюда. **Не пригодны:** кочанные салаты, редиска, виноград, целые яблоки и груши, жирное мясо.
- Продукты питания, которые Вы сами замораживаете, следует упаковывать порционно в соответствии с потребностями домашнего хозяйства. Чтобы продукты быстро и насквозь проморозивались, в упаковке не должны превышать следующие количества продуктов: овощи, фрукты до 1 кг, мясо – до 2,5 кг.
- Овощи после мытья и порционирования следует бланшировать (на 2-3 минуты опустить в кипящую воду, затем вынуть и быстро остудить под струей холодной воды).
- Свежие продукты питания и бланшированные овощи не следует солить или добавлять в них приправы перед замораживанием. Другие продукты можно лишь слегка солить и добавлять приправы в небольших количествах. Приправы резко теряют вкусовые свойства.
- В качестве упаковочного материала пригодны продающиеся в магазине пакеты для замораживания, многократно используемые пластмассовые, металлические и алюминиевые сосуды.
- Следите за тем, чтобы вновь замораживаемые продукты питания не соприкасались с уже замороженными. Укладываемые упаковки должны быть сухими, чтобы они не примерзали друг к другу.
- На упаковке всегда следует записывать дату и ее содержимое и не следует превышать рекомендуемую длительность хранения замороженных продуктов.

- Бутылки и банки с газированными напитками нельзя замораживать. Они могут лопнуть.
- Для оттаивания следует вынимать столько продуктов, сколько непосредственно требуется. Из оттаявших продуктов питания следует как можно быстрее приготовить еду.

Замороженные продукты можно оттаивать:

- в духовке
- в микроволновой печи
- при комнатной температуре
- в холодильной камере; отдаваемый холод замороженных продуктов используется для охлаждения продуктов в камере. Слегка размороженные плоские куски мяса или рыбы могут сразу же использоваться для горячей обработки. Овощи могут приготавливаться в замороженном состоянии (как правило, за половину обычного времени приготовления).

Пример расположения продуктов



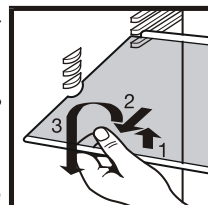
- ❶ Масло, сыр
- ❷ Яйца
- ❸ Консервы, банки, тубики
- ❹ Бутылки, банки
- ❺ Консервы
- ❻ Хлебобулочные изделия
- ❼ Молочные продукты
- ❽ Мясо, колбаса, рыба, готовая еда
- ❾ Салат, фрукты, овощи
- ❿ Замораживаемые продукты

Указание

- Пищевые продукты, легко отдающие или впитывающие запах или привкус, следует всегда содержать в закрытых или покрытых крышками сосудах; высокоградусные алкогольные напитки надо сохранять только в плотно закрытых бутылках в вертикальном положении.
- В качестве упаковочного материала подходят повторно используемые пластмассовые, металлические, алюминиевые и стеклянные сосуды.

Оборудование

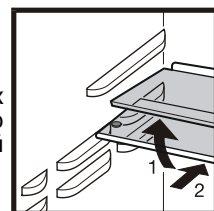
Полки для укладки продуктов могут переставляться в зависимости от высоты охлаждаемых объектов, для перестановки надо приподнять полку спереди, вытянуть ее до половины и наклонить ее вниз (или вверх).



Полки следует всегда вставлять упорным бугелем/упорным краем сзади вверх, иначе пищевые продукты могут примерзнуть к задней стенке.

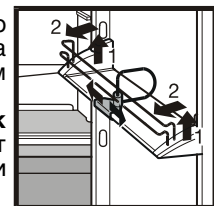
Разъемная полка для укладки высоких охлаждаемых продуктов

Если необходимо место для высоких бутылок или сосудов, то можно просто сдвинуть назад половину стеклянной плиты.



Перестановка дверных полок

- Дверные полки надо поднять вертикально вверх, вынуть их, потянув вперед, и на другой высоте вставить в обратном порядке на новом месте.
- **Перемещением держателей бутылок** можно предохранить бутылки от опрокидывания при открывании и закрывании дверей.



Внутреннее освещение

выключается автоматически при открытой двери спустя приблизительно 15 минут. Если она не светится при коротко открытой двери, но светится индикатор температуры, возможно, лампа накаливания неисправна.

Замена лампы накаливания:

- Данные ламп накаливания: макс. 25 Вт, вид тока и напряжение должны соответствовать указанным на заводской табличке. Используйте только лампы накаливания таких же размеров. Патрон: E 14.
- Выключить прибор. Выдернуть сетевую вилку или отключить или выкрутить предохранитель.
- Сдвинуть по бокам blendу лампочки 1 в соответствии с рис. F1, вывести из зацепления и вынуть сзади 2.
- Заменить лампу накаливания в соответствии с рис. F2.
- Снова вставить blendу задней стороной и дать ей зайти в зацепление по бокам.

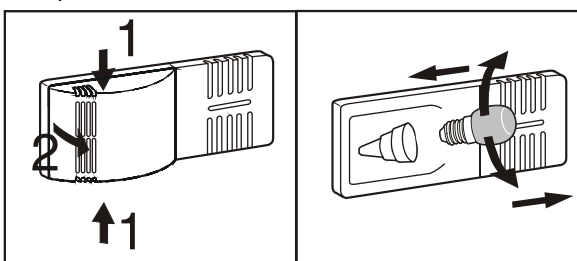
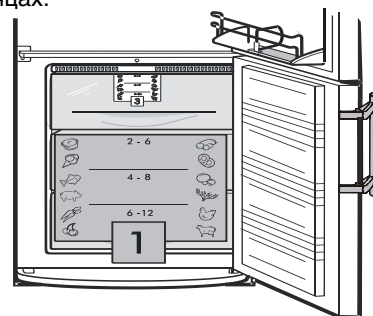


График замораживания

График замораживания символически отражает срок хранения продуктов в месяцах.

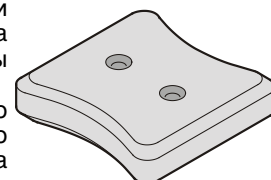
Конкретный срок хранения в пределах между нижним и верхним значением зависит от качества продуктов питания, от предварительной их обработки до замораживания и индивидуальных требований домашнего хозяйства. Для жирных продуктов действительны нижние значения.



Аккумуляторы холода

При исчезновении напряжения в сети прилагаемые аккумуляторы холода предотвращают резкий рост температуры в морозильной камере.

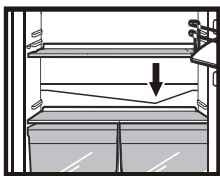
Если Вы хотите достичь наибольшего "Срока хранения при неисправности", то следует положить аккумуляторы холода в самый верхний большой ящик прямо на замороженные продукты.



Размораживание

Холодильная камера

Холодильная камера размораживается автоматически. Образующаяся при этом жидкость стекает по желобу для стока талой воды к задней стороне прибора. Там талая вода испаряется под действием тепла от компрессора. Следите лишь за тем, чтобы талая вода могла беспрепятственно стекать через сточное отверстие на задней стенке.



Часто очищайте отверстие стока (стрелка) на задней стенке над контейнерами для овощей.

В случае необходимости очищайте его с помощью вспомогательного средства, например, палочки с намотанной ватой и т.п.

Морозильная камера

Система NoFrost автоматически размораживает прибор. Образующаяся талая вода собирается у испарителя и испаряется.

Очистка

Перед очисткой прибор необходимо принципиально выключить. Для этого следует выдернуть сетевую вилку или отключить или выкрутить предохранитель розетки.



Внутренние поверхности, детали оборудования и внешние стенки следует мыть теплой водой с добавлением небольшого количества моющего средства. Ни в коем случае нельзя применять содержащие песок или кислоты чистящие средства или химические растворители.

Не применяйте паровые очистители!

Опасность повреждения и травмирования.

- Следите за тем, чтобы вода для мытья не попадала на электрические детали и на вентиляционную решетку.
- Мытые поверхности надо хорошо просушить куском сухой ткани.
- Холодильный агрегат с теплообменником - металлические решетки на задней стенке прибора - следует раз в году мыть или пылесосить.
- Нельзя повреждать или удалять заводскую табличку на внутренней стороне прибора - она важна для выполнения сервисных работ.
- Для приборов в исполнении из специальной нержавеющей стали рекомендуется использовать имеющиеся в продаже очистители для нержавеющей стали.
- Для достижения наилучшей защиты рекомендуется после очистки равномерно в направлении шлифовки нанести специальное средство по уходу за изделиями из нержавеющей стали. В начале эксплуатации нормальными являются темные пятна и более интенсивная окраска поверхности из специальной стали.
- Не используйте чистящие/царапающие мочалки, концентрированные очистительные средства и ни в коем случае не используйте чистящие средства, содержащие песок, хлориды или кислоты, или химические растворители; они повреждают поверхности и могут вызвать коррозию.
- Масленку можно очищать в посудомоечной машине, полки для укладки, стеклянные полки и прочие части оборудования очищайте вручную.
- Полки для укладки можно разбирать для очистки. Снимите планки и боковины стеклянных полок.
- Снимите все защитные пленки.

Вывод прибора из эксплуатации

Если прибор на длительное время выводится из эксплуатации, следует выключить прибор, выдернуть сетевую вилку из розетки или выключить или выкрутить предохранители. Затем надо очистить прибор и оставить дверь открытой, чтобы исключить возможность образования неприятного запаха.

Контур охлаждения испытан на герметичность.

Прибор защищен от радиопомех и не создает сам радиопомехи в соответствии с нормой EN 55014 и, таким образом, соответствует Общеввропейской директиве EC 87/308/EWG.

Изготовитель постоянно работает над дальнейшим совершенствованием всех типов и моделей. Поэтому мы оставляем за собой право вносить изменения в форму, оборудование и техническое оснащение приборов.

Неисправности

Прибор сконструирован и изготовлен для длительного срока службы без неисправностей. Если во время работы все-таки возникнет неисправность, проверьте, не связана ли она с возможной ошибкой использования, поскольку в этом случае даже во время гарантийного срока Вам будет предъявлен счет за устранение неисправности.

Вы можете сами устранить следующие неисправности, проверив их возможные причины:

Прибор не работает:

- проверьте, включен ли прибор,
- правильно ли вставлена сетевая вилка в розетку,
- в порядке ли предохранитель розетки.

Слишком сильный звук, проверьте,

- крепко и хорошо ли прибор стоит на полу,
- не вибрируют ли рядом находящиеся предметы или мебель по действием работающего холодильного агрегата. Учтите при этом, что звук струящейся жидкости в контуре охлаждения исключить невозможно.

Температура недостаточно низкая, проверьте

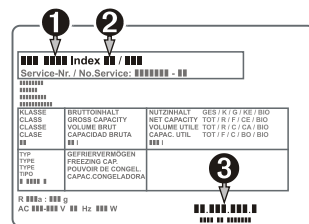
- настройку в соответствии с разделом "Температура", правильно ли установлена температура?
- не слишком ли большое количество свежих продуктов загружено в прибор;
- показывает ли отдельно помещенный в прибор термометр нужную температуру.
- В порядке ли вытяжная вентиляция?
- Находится ли поблизости от места установки прибора источник тепла?

Компрессор долго работает:

- Это нормально в экономичных моделях и обусловлено их функцией. Компрессор с регулированием скорости вращения при низкой потребности в холоде переключается на меньшую скорость вращения. Хотя таким образом увеличивается продолжительность работы практически до постоянной работы, экономится электроэнергия.

Если ни одна из перечисленных причин не имеет места и Вы сами не в состоянии устранить неисправность, обратитесь в ближайшую службу сервиса.

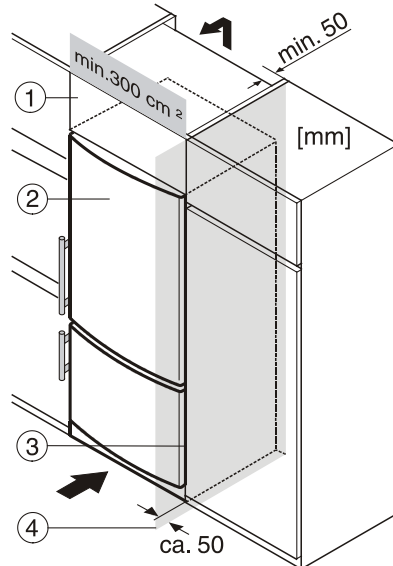
Сообщите тип ①, индекс ② и номер прибора ③, указанные на заводской табличке. Заводская табличка расположена на левой внутренней стороне (холодильная камера).



Встраивание в кухонную мебель

Для выравнивания прибора по высоте кухонной мебели, его можно поместить в соответствующий специальный съемный шкаф ①. Для обеспечения приточной и вытяжной вентиляции на задней стороне этого шкафа предусмотрена вентиляционная шахта глубиной минимум 50 мм по всей ширине шкафа. Поперечное сечение канала вытяжной вентиляции под потолком помещения должно быть минимум 300 см².

При установке прибора у стенки ④ со стороны шарниров должно быть расстояние от прибора до стены около 50 мм (выступ ручки при открытой двери).

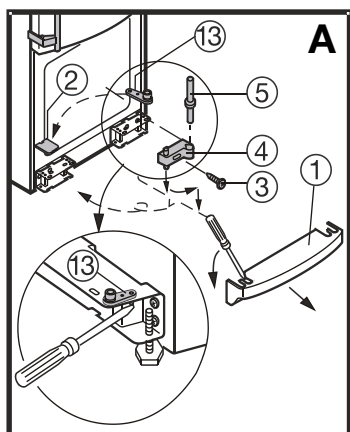


- ① Съемный шкаф
- ② Двухкамерный холодильник с морозильной камерой
- ③ Стенка мебели
- ④ Стена

Перестановка дверных подвесок

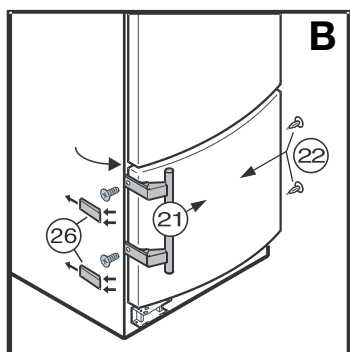
Для изменения стороны крепления двери Вам нужны такие инструменты: плоскогубцы, отвертка Torx 15, Torx 25

- Выдернуть сетевую вилку!
- Снять крышку ②.
- Снять цокольную бленду ①.
- Закрыть дверь.
- Выкрутить винт ③.
- Вынуть опору ④ и болт опоры ⑤.
- Снять нижнюю дверь.
- Снять, потянув вверх, и переставить на противоположную сторону распорку ⑬.

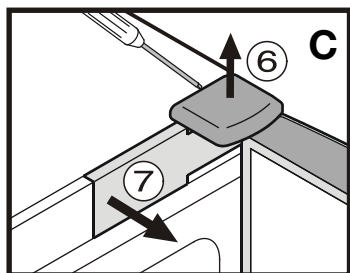


Переставление ручки

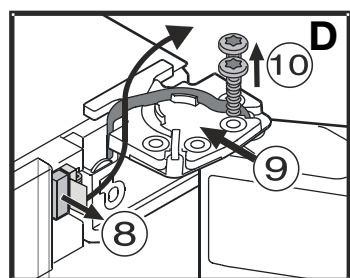
- Прижимные планки ⑳ вставить спереди и отодвинуть.
- Ручки ㉑ и пробки ㉒ установить на противоположной стороне.
- Смонтировать прижимные планки ㉓.



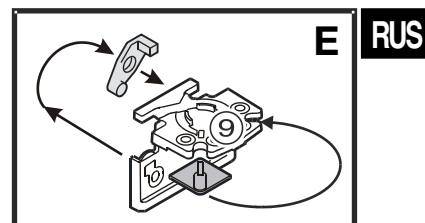
- Снять защитную крышку ⑥ на верхней стороне прибора.
- Открыть верхнюю дверь.
- Вывести из зацепления и снять защитную крышку ⑦. Снять защитную крышку также и с противоположной стороны.



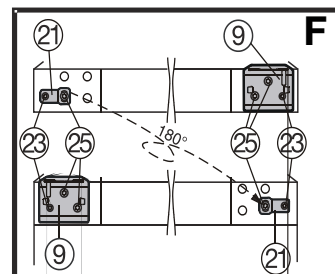
- Выдернуть сетевой штекер ⑧ и вынуть кабель из направляющих в опорном кронштейне ⑨.
- Закрыть верхнюю дверь.
- Выкрутить винты ⑩.
- Снять защитную клейкую ленту со стороны шарниров.
- Откинуть дверь и снять, подняв вверх.
- Устойчиво поставить дверь.



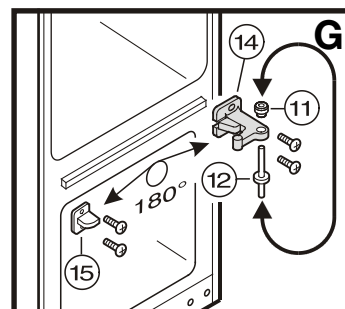
- Открутить опорный кронштейн ⑨.
- Переставить пластмассовые части в опорном кронштейне ⑨.



- Открутить заземляющую пластину ㉑.
- Прикрутить опорный кронштейн ⑨ на левой стороне прибора: сначала верхний винт ㉕, затем внутренний винт ㉖, в конце небольшой винтик ㉗.
- Прикрутить заземляющую пластину ㉑, повернув ее на 180° - сначала винт ㉕ и в конце небольшой винтик ㉗.

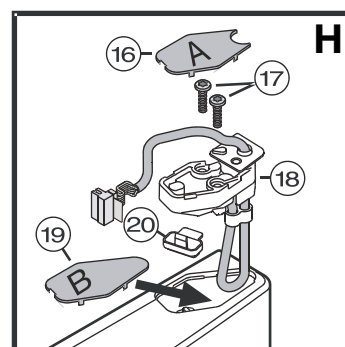


- Вынуть болт опоры ⑫ и втулку опоры ⑪ и вставить с другой стороны.
- Переставить на противоположную сторону опорный кронштейн ⑭ и защитную крышку ⑮.



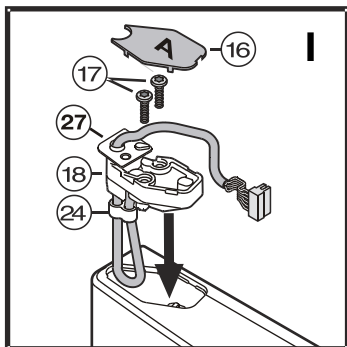
Демонтаж деталей из правого отверстия опоры двери холодильной камеры:

- Вывести из зацепления и снять защитную крышку ⑮ (сторона А).
- Выкрутить винты ⑰.
- С помощью клещей вынуть вставную деталь ⑱ с той стороны, на которую нанесен символ клещей.
- Вывести из зацепления защитную крышку ⑲ (сторона В) из левого отверстия опоры двери.
- Вынуть резиновую прокладку ⑳ из левого отверстия опоры двери и вставить в правое.
- Вставить защитную крышку ⑲ (сторона В) в правое отверстие опоры двери.

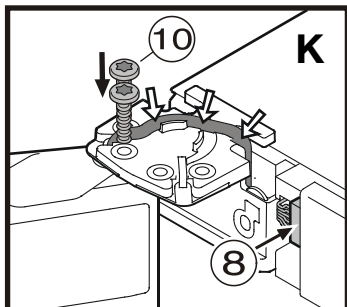


Повторная установка деталей в левое отверстие опоры двери холодильной камеры:

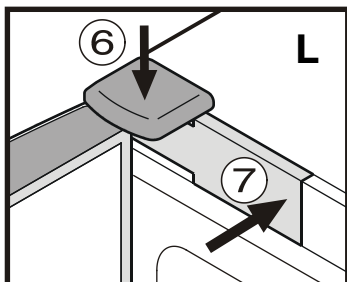
- Вставить вставную деталь ⑬ и закрепить винтами ⑰. Следить за тем, чтобы скоба крепления кабеля ⑳ сидела как можно ниже.
- Вставить защитную крышку ⑱.
- Выровнять опору ㉓ в соответствии с рисунком.
- Вынуть или вставить кабель настолько, чтобы маркировка на кабеле находилась вровень с опорой.



- Надеть дверь на средний болт опоры ⑫ и сверху установить на опорный кронштейн ⑨.
- Приподнять дверь и вкрутить винты ⑩, при этом сначала вкрутить передние винты.
- Вложить кабель в направляющие в опорном кронштейне и обязательно проложить за опорным кронштейном.
- Вставить сетевой штекер ⑧.



- Дать защитной крышке ⑥ зайти в зацепление.
- Дать защитной крышке ⑦ и соответствующей защитной крышке с противоположной стороны зайти в зацепление.
- Закрыть верхнюю дверь.



- Повесить нижнюю дверь в опорный кронштейн ⑭ и закрыть.
- Повернуть опору ④ на 180°, вынуть болт опоры ⑤ и вставить с другой стороны. Вставить обе части в нижнюю дверную опору, вставить болт опоры в дверную опору.
- Зафиксировать опору винтом ③.
- Выровнять дверь через продольное отверстие в опорном кронштейне.
- Затянуть винт ③.
- Дать цокольной бленде ① зайти в зацепление.
- Установить крышку ②.

