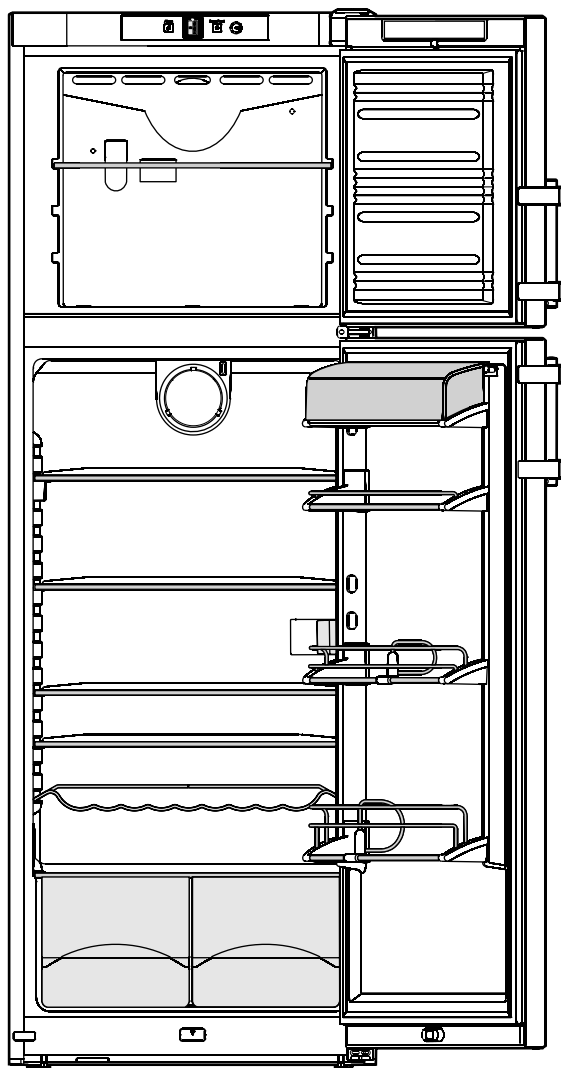


Инструкция по эксплуатации

Комбинированный холодильник-морозильник с системой NoFrost



CTN(es) 3153
7081 885-00

LIEBHERR

Искусство сохранять свежесть

Упаковка изготовлена из материалов, пригодных для вторичной переработки.

- Гофрированный картон/картон
- Прессованные детали из вспененного полистирола
- Полиэтиленовая пленка
- Полипропиленовые ленты

• Не позволяйте детям играть с упаковочными материалами - они могут задохнуться!

- Пожалуйста, сдайте упаковочные материалы в ближайший пункт приема вторичного сырья.

Утилизация холодильника: В конструкции холодильника использованы материалы, пригодные для вторичной переработки, поэтому его следует утилизировать надлежащим способом, а не выбрасывать вместе с бытовым мусором.



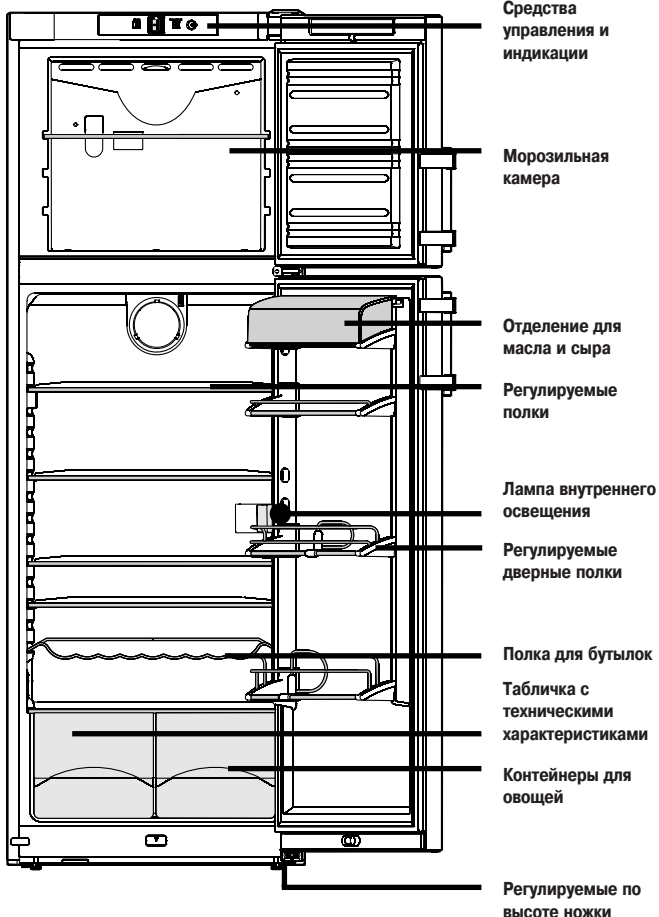
- Отслуживший свой срок холодильник необходимо привести в неработоспособное состояние: отрежьте шнур питания и снимите замок с защелкой, чтобы дети не могли случайно закрыться внутри.
- При утилизации убедитесь, что охлаждающий контур не поврежден.
- Информация об используемом хладагенте указана на табличке с техническими характеристиками.
- Утилизация должна проводиться специализированными организациями с соблюдением местных нормативных актов и действующего законодательства.

Климатические классы

Каждый холодильник предназначен для работы в определенном диапазоне температур окружающей среды в соответствии с климатическим классом, к которому он относится. Запрещается использование холодильника за рамками этого температурного диапазона. Климатический класс, к которому относится Ваш холодильник, указан на табличке с техническими характеристиками.

Климатический класс	Температура окружающего воздуха
SN	от +10 до +32°C
N	от +16 до +32°C
ST	от +18 до +38°C
T	от +18 до +43°C

Внешний вид и комплектация холодильника



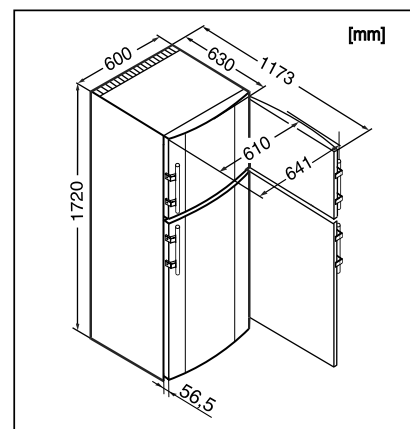
Меры предосторожности

- Во избежание повреждений холодильника и получения травм его распаковку и установку должны производить не менее двух человек.
- При обнаружении внешних повреждений после доставки не включайте холодильник в электросеть и немедленно обратитесь к продавцу.
- Для обеспечения безопасной эксплуатации холодильник должен быть установлен и подключен к электросети в полном соответствии с данной инструкцией.
- При обнаружении какой-либо неисправности отключите холодильник от электросети. Для этого выньте вилку шнура питания из сетевой розетки или выверните предохранитель.
- При отключении холодильника от электросети беритесь за вилку, а не тяните за шнур.
- Любой ремонт или техническое обслуживание холодильника должны выполняться специалистами сервисного центра, так как неквалифицированное проведение таких работ представляет серьезную потенциальную опасность для пользователя. Это также относится к замене шнура питания.
- Не помещайте внутрь холодильника легковоспламеняющиеся вещества или источники открытого огня. При транспортировке и чистке холодильника следите за тем, чтобы холодильный контур не был поврежден. В случае повреждения холодильного контура удалите легковоспламеняющиеся предметы на безопасное расстояние и хорошо проветрите помещение.
- Не становитесь на основание, выдвижные контейнеры или дверцы и не используйте их как подставки для каких-либо предметов.
- Холодильник не должен использоваться маленькими детьми или инвалидами без присмотра. Не позволяйте детям играть с холодильником.
- Избегайте длительного контакта кожи с холодной поверхностью или непосредственно с охлажденными/замороженными продуктами. Это может вызвать болевые ощущения и привести к онемению и обморожению. При необходимости длительных контактов такого рода надевайте защитные перчатки.
- Не ешьте мороженое, а особенно мороженое на палочке или кубики льда, сразу после их извлечения из морозильной камеры. Очень низкая температура продукта может вызвать обморожение.
- Не употребляйте в пищу продукты, которые хранились слишком долго, так как это может стать причиной пищевого отравления.
- Данный холодильник предназначен для охлаждения, замораживания и хранения продуктов питания, а также для приготовления кубиков льда. Он рассчитан на эксплуатацию в бытовых условиях. При использовании холодильника в коммерческих целях должны быть соблюдены правовые нормы, относящиеся к данному виду деятельности.
- Не храните в холодильнике взрывчатые вещества или аэрозольные баллончики, содержащие легковоспламеняющиеся сжатые жидкости, такие как пропан, бутан, пентан и т.д. Электрические компоненты холодильника могут стать причиной воспламенения газа в случае его утечки. Опознать такие аэрозольные баллончики можно по надпечатанному на них составу содержимого или символу пламени.
- Не помещайте внутрь холодильника бытовые электроприборы.

Данная инструкция рассчитана на ряд моделей, вследствие чего может содержать информацию, не относящуюся к приобретенной Вами модели.

Габаритные размеры (мм)

CTN 3153
CTNes 3153



Установка

- Не устанавливайте холодильник в зоне попадания прямых солнечных лучей, рядом с кухонной плитой, батареей отопления и другими источниками тепла.
- Устанавливайте холодильник на ровный горизонтальный пол. Для компенсации неровностей отрегулируйте высоту ножек прилагаемым рожковым гаечным ключом.
- Всегда устанавливайте холодильник строго в вертикальном положении параллельно стене.
- Не перекрывайте вентиляционные решетки. Следите за тем, чтобы ничто не препятствовало вентиляции и выходу воздуха из холодильника.
- В периоды с высокой влажностью воздуха на наружной поверхности холодильника/морозильника может конденсироваться влага. Рекомендуется постоянная вентиляция места установки.
- * Не ставьте на холодильник бытовые электроприборы, излучающие тепло (микроволновую печь, тостер и т.п.).
- Во избежание опасности возгорания не ставьте на холодильник/морозильник источники открытого пламени (горящую свечу, керосиновую лампу и т.п.).
- Стандарт EN 378 требует, чтобы помещение, в котором устанавливается холодильник, имело 1 м³ объема на 8 г используемого в холодильнике хладагента R 600a. Это необходимо для предотвращения, в случае утечки хладагента, образования в помещении, где установлен холодильник, способной к воспламенению смеси газа с воздухом. Количество хладагента в Вашем холодильнике указано на табличке с техническими характеристиками, расположенной внутри него.

Подключение к электросети

Параметры сети переменного тока, к которой подключается холодильник, должны соответствовать номинальным значениям, указанным на табличке с техническими характеристиками, расположенной на левой стенке внутри холодильника. Розетка, в которую включается холодильник, должна быть защищена плавким предохранителем номиналом 10А или выше. Она должна располагаться на удалении от задней стенки холодильника и быть легкодоступной.

- Не используйте удлинитель для подключения холодильника к электросети одновременно с другими бытовыми приборами - это может привести к перегреву.
- **Включать холодильник в сеть можно только при наличии должным образом заземленных штепсельной вилки с плавким предохранителем и розетки.**

Провода в шнуре питания имеют следующую цветовую кодировку: зеленый/желтый - земля, синий - нейтраль, коричневый - фаза.

Внимание! Холодильник должен быть заземлен.

Замечания по экономии электроэнергии


- Не оставляйте дверцу холодильника открытой длительное время.
- Прежде чем помещать в холодильник горячие продукты, дайте им остыть до комнатной температуры.

Включение и выключение холодильника

Перед первым включением в сеть холодильник рекомендуется вымыть (см. раздел «Чистка»).

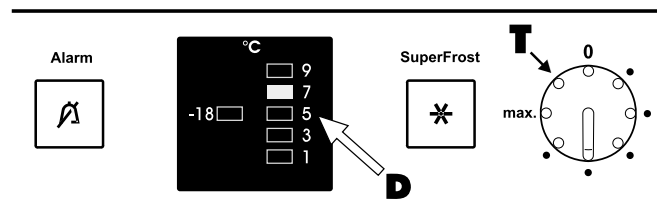
Включение холодильника:

вставьте штепсельную вилку в розетку и при помощи монеты установите регулятор температуры Т в положение между «0» и «max».

- Индикатор температуры **D** отображает значение установленной температуры внутри холодильника.
- Зажигается красный предупредительный сигнал . Предупредительный сигнал погаснет, когда морозильная камера охладится в достаточной степени.

Выключение холодильника:

выньте штепсельную вилку из розетки или установите регулятор температуры Т в положение «0».



Установка температуры

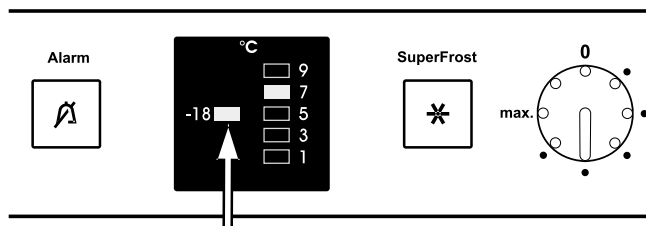
Для установки требуемой температуры поверните регулятор температуры Т. Значение отображаемой на индикаторе D температуры изменится в соответствии с произведенной установкой.

Для хранения в морозильной камере предварительно замороженных продуктов рекомендуется установить температуру в диапазоне 5°C-3°C: при этом температура внутри морозильной камеры установится на уровне -18°C или ниже.

Примечание: На индикаторе температуры отображается значение установленной температуры, а не текущей температуры внутри холодильника.

Индикатор температуры морозильника

Когда температура в морозильной камере понизится до достаточного уровня, индикатор температуры морозильника загорится. При необходимости подстройки воспользуйтесь регулятором температуры.



Индикатор температуры морозильника

Клавиша вкл./выкл. акустической сигнализации

Холодильник снабжен функцией предупредительной сигнализации.

Акустическая сигнализация об открытии дверцы

Срабатывает, если дверца открыта дольше 60 сек. Для выключения сигнала нажмите клавишу «Вкл./выкл. акустической сигнализации». После закрытия дверцы сигнализация переходит обратно в режим готовности.

Акустическая/оптическая сигнализация о повышении температуры морозильника

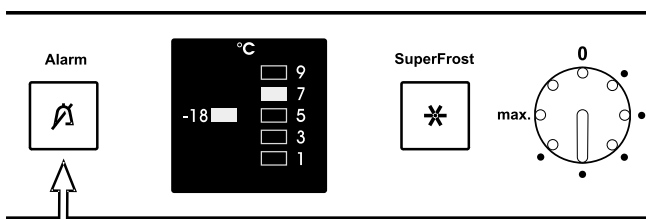
Срабатывает, если температура в морозильной камере недостаточно низкая: подается акустический сигнал и светодиод клавиши «Вкл./выкл. акустической сигнализации» начинает мигать.

Для выключения сигнала нажмите клавишу «Вкл./выкл. акустической сигнализации». Светодиод прекратит мигать и перейдет в режим непрерывного свечения. При понижении температуры в морозильной камере до приемлемого уровня светодиод погаснет.

Срабатывание этой сигнализации возможно в следующих случаях:

- если дверь морозильника была открыта продолжительное время, и в него проник теплый окружающий воздух;
- длительного отключения электроснабжения;
- поломки самого холодильника.

В каждом случае необходимо убедиться, что продукты не разморозились и не испортились. Если светодиод оптической сигнализации продолжает гореть, обратиться в отдел сервисного обслуживания (см. раздел «Неисправности»).



Клавиша «Вкл./выкл. акустической сигнализации»

Регулировка расположения полок

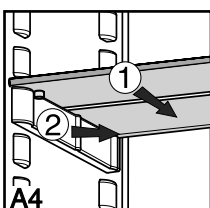
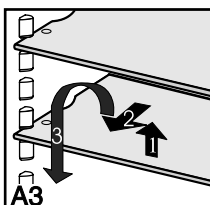
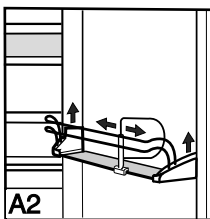
Относительное расположение полок можно регулировать в зависимости от вертикальных размеров замораживаемых продуктов. Для этого: поднимите переднюю часть полки, выдвиньте наполовину и переместите полку вниз или вверх (Рис. A3).

Всегда вставляйте полки таким образом, чтобы край задней упорной планки был направлен вверх. В противном случае продукты могут примерзнуть к задней стенке.

Демонтаж дверных полок (Рис. A2)

Поднимите полку вертикально вверх, выньте спереди и вставьте на другой высоте в обратной последовательности. Для удержания бутылок на дверной полке во время открывания и закрывания дверцы можно установить держатель для бутылок (Рис. A2).

Если Вам необходимо организовать место для размещения больших бутылок или контейнеров, просто сдвиньте половину стеклянной полки ① назад (Рис. A4). Для удаления таких стеклянных полок при проведении чистки можно использовать держатель ②. При этом убедитесь, что правый и левый держатели находятся на соответствующей стороне.



Внутреннее освещение

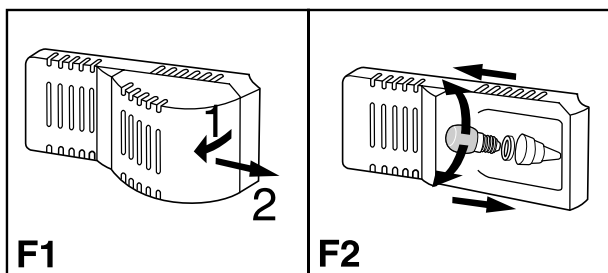
Характеристика используемой лампы: 25 Вт (запрещается использование лампы большей мощности).

Напряжение должно соответствовать указанному на табличке с техническими характеристиками. Тип используемого патрона - E 14.

Замена лампы

При замене лампы необходимо, предварительно, вынуть штепсельную вилку или удалить/отсоединить предохранитель.

- Сожмите края крышки лампы навстречу друг другу (1), освободите и снимите крышку (2) (см. Рис. F1).
- Замените лампу в соответствии с Рис. F2. При установке лампы обратите внимание на правильное расположение прокладок в патроне.
- Присоедините сначала тыльную часть крышки, а затем зафиксируйте ее по краям.



F2

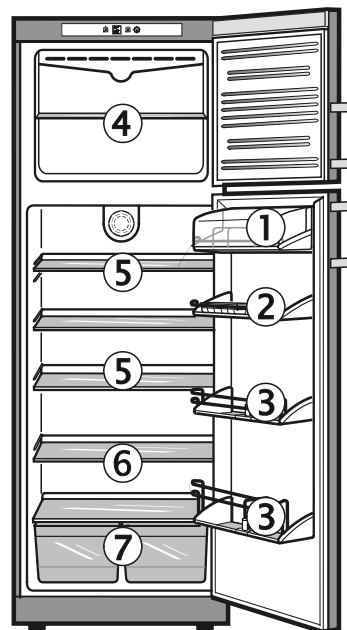
Обычный режим охлаждения

Пример размещения продуктов

- 1 масло, сыр
- 2 яйца
- 3 бутылки, банки, тубы
- 4 замороженные продукты, кубики льда
- 5 мясо, колбасные изделия, молочные продукты
- 6 выпечка, готовые блюда, напитки
- 7 фрукты, овощи, салат

Примечание:

- Продукты и жидкости, выделяющие или абсорбирующие неприятные запахи или ароматизирующие вещества, следует хранить в упаковке или в закрытых контейнерах. Крепкие алкогольные напитки должны храниться в вертикальном положении и быть надежно закрыты.
- Фрукты, овощи и салат могут храниться в контейнерах без упаковки.
- В качестве емкостей для хранения подходят пригодные для многократного использования пластиковые, металлические и стеклянные контейнеры.



Охлаждение с использованием вентилятора

Такой режим охлаждения обеспечивает достаточно равномерное распределение температуры по всему объему холодильника: все продукты охлаждаются до одинаковой, предварительно устанавливаемой температуры. Благодаря принудительной циркуляции воздуха расширяется диапазон используемых рабочих температур.

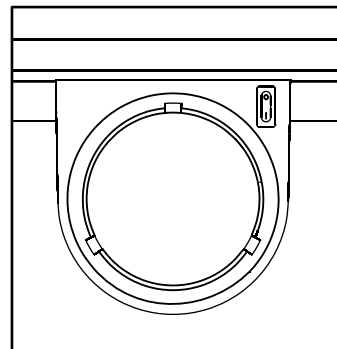
Данный режим рекомендуется использовать:

- при высокой температуре окружающего воздуха (выше 30°C);
- при высокой влажности, например, в летний период.

Включение/выключение:

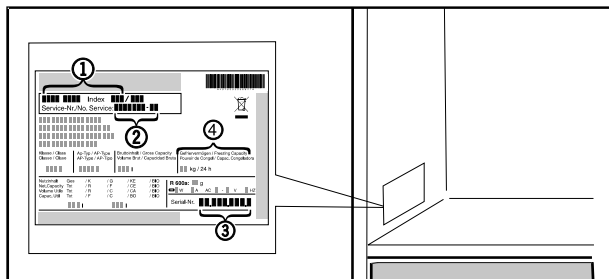
Производится нажатием клавиши выключателя вентилятора.

⏏ - вкл., 0 - выкл.



Режим замораживания

Максимальное количество продуктов, которое может быть заморожено за 24 часа указано на табличке с техническими характеристиками («Freezing capacity» [Холодопроизводительность]) (4). Эта величина может варьироваться в зависимости от модели и ее климатического класса.

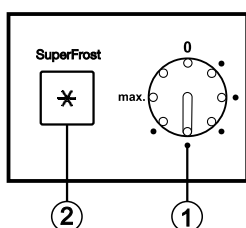


Замораживание

- Нажмите клавишу «Superfrost» [Ускоренное замораживание] (2) - загорится светодиод клавиши.
- Подождите 24 часа.
- Поместите свежие продукты в морозильник.
- Функция Superfrost автоматически отключит режим ускоренного замораживания через 65 часов.

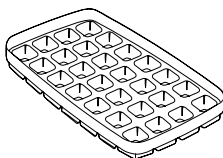
Не следует пользоваться функцией Superfrost:

- при закладке в морозильник уже замороженных продуктов;
- при ежедневном замораживании около 1 кг свежих продуктов.



Приготовление кубиков льда

- Заполните лоток для приготовления кубиков льда на 3/4 водой и заморозьте.
- Кубики льда можно извлечь из лотка либо путем его скручивания, либо подержав лоток короткое время в перевернутом положении под струей воды.



Замечания по замораживанию и хранению продуктов

- Для замораживания пригодны следующие продукты: мясо, дичь, домашняя птица, свежая рыба, овощи, фрукты, молочные продукты, хлеб, выпечка, готовые блюда.
Непригодны: салат-латук, редис, редька, виноград, целые яблоки и груши, жирное мясо.
- Продукты питания, которые Вы замораживаете самостоятельно, упаковывайте в количествах, соответствующих Вашим насущным потребностям. Чтобы обеспечить правильную и быструю заморозку, количество продукта на упаковку не должно превышать: для фруктов и овощей - 1 кг, для мяса - 2,5 кг.
- Овощи после мытья и разрезания на порции нужно бланшировать (2-3 минуты варить в кипящей воде, потом вынуть и быстро охладить в холодной воде).
- Свежие продукты питания и бланшированные овощи перед замораживанием нельзя солить и приправлять специями. Другие продукты можно солить и приправлять только слегка. Некоторые специи изменяют выраженность вкуса и аромата продуктов.
- Упаковывайте замороженные продукты в стандартные пакеты для заморозки или применяйте пригодные для многократного использования пластиковые или металлические контейнеры.
- Не допускайте контакта уже замороженных продуктов со свежими, которые Вы хотите заморозить. Используйте только сухие упаковки, чтобы избежать их примерзания друг к другу.
- Всегда пишите на упаковке дату начала заморозки и название находящегося внутри продукта. Соблюдайте сроки хранения продуктов.
- Не замораживайте бутылки и жестяные банки с газированными напитками, так как они могут лопнуть.
- Размораживайте только такое количество продуктов, которое необходимо Вам в данный момент. Оттаявшие продукты как можно быстрее используйте для приготовления пищи.

Замороженные продукты можно размораживать следующими способами:

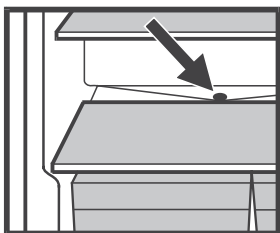
- в обычной или конвекционной духовке
- в микроволновой печи
- при комнатной температуре
- в холодильнике: холод, отдаваемый замороженными продуктами, используется для охлаждения других продуктов.
- плоские порции мяса и рыбы можно готовить частично оттаявшими.
- овощи можно готовить в замороженном виде (время приготовления вдвое больше обычного).

Размораживание

Размораживание холодильной камеры

Холодильная камера размораживается автоматически. Образующаяся на задней стенке влага стекает в резервуар в задней части холодильника и автоматически испаряется за счет тепла компрессора.

Убедитесь, что вода беспрепятственно проникает через отверстие, расположенное над контейнерами для овощей (см. раздел «Чистка»).



Размораживание морозильной камеры

Морозильная камера автоматически размораживается системой NoFrost. Вся образующаяся влага скапливается на испарителе и замерзает, периодически размораживается и испаряется.

Чистка

Перед чисткой холодильника обязательно отключите его от сети. Выньте штепсельную вилку из розетки либо удалите/отсоедините предохранитель.

Вымойте внутренние поверхности, элементы конструкции и внешние стенки холодильника теплой водой с небольшим количеством моющего средства. Не используйте абразивные или кислотные моющие средства, а также химические растворители.

Из-за опасности получения травм и повреждения холодильника не используйте парочистители

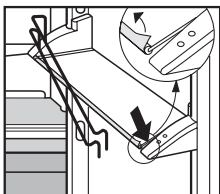
- Вода, используемая при чистке холодильника, не должна проникать в его электрические компоненты или вентиляционные решетки.
- Вытрите насухо все элементы матерчатой тряпкой.
- Один раз в год удаляйте пыль с холодильного агрегата и теплообменника (металлическая решетка радиатора на задней стенке).
- Прочистите дренажное отверстие холодильной камеры каким-либо тонким предметом, например, ватным аппликатором и т.п.
- Следите за тем, чтобы не повредить и не демонтировать находящуюся внутри холодильника табличку с техническими характеристиками - она необходима для сервисного обслуживания.
- Для чистки изделий из нержавеющей стали используйте специальное бытовое средство ухода за такими изделиями.

- Для достижения наилучшего результата, после очистки нанесите средство ухода равномерным слоем по направлению полировки. Наличие более темных и более светлых областей на поверхности нержавеющей стали является нормальным.

- Не используйте для чистки абразивные губки или металлические мочалки, концентрированные чистящие средства, средства, содержащие песок, хлор, кислоты или химические растворители, так как они могут повредить поверхность и вызвать коррозию.

• Чистку дверных полок, полок холодильника и других комплектующих следует проводить вручную, так как они не предназначены для мытья в посудомоечной машине.

- Дверные полки и полки холодильника могут демонтироваться для чистки. Удалите накладку и борта стеклянных полок. Удалите защитную пленку с декоративных накладок.



Отключение холодильника

Если холодильник надо оставить выключенным на какое бы то ни было время, выключите и отсоедините его от сети или удалите предохранитель. Вымойте холодильник и оставьте дверцу открытой во избежание появления неприятного запаха.

Холодильный контур проверен на герметичность. Холодильник соответствует действующим нормам техники безопасности и директивам ЕС 2006/95/ЕС и 2004/108/ЕС.

Все типы и модели холодильников подвергаются непрерывной модернизации, и производитель сохраняет за собой право вносить изменения в их конструкцию, комплектацию и технологические решения без уведомления.

Неисправности

Ваш морозильник разработан и изготовлен в расчете на длительный срок службы и надежность в эксплуатации.

Если все же во время эксплуатации возникнет какая-либо неисправность, пожалуйста, проверьте, не вызвана ли она неправильным использованием морозильника, так как в этом случае Вам придется оплачивать услуги по ремонту даже в течение действия гарантийного срока.

Приведенная ниже информация, возможно, поможет Вам самостоятельно определить причину той или иной неисправности и устранить ее:

Холодильник не работает:

- Проверьте, включен ли он?
- Проверьте, правильно ли вставлена вилка в розетку?
- Проверьте, не перегорел ли предохранитель розетки?

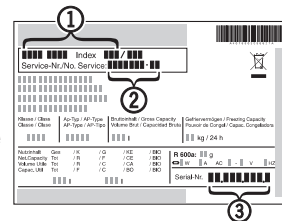
Сильный шум при работе:

- Проверьте устойчивость холодильника.
- Не является ли причиной шума вибрация предметов мебели и других предметов, расположенных рядом с холодильником? Имейте в виду, что шумы от системы трубопроводов с хладагентом не могут быть устранены.

Температура не достаточно низка:

- Правильно ли произведена установка температуры (см. раздел «Установка температуры»)?
- Не слишком ли много продуктов в холодильнике?
- Какую температуру показывает другой градусник?
- Правильно ли функционирует система вентиляции?
- Не слишком ли близко к источнику тепла установлен холодильник?

Если вышеприведенная информация не позволяет Вам самостоятельно устранить неисправность, следует обратиться в ближайший пункт сервисного обслуживания. Пожалуйста, спешите с таблички с техническими характеристиками, расположенной на левой стенке холодильной камеры, обозначение маркировки холодильника ①, сервисный номер ② и его серийный номер ③.

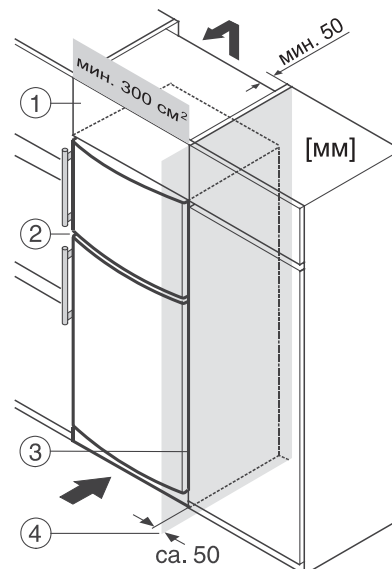


Установка холодильника в ряду кухонного оборудования

Чтобы подогнать высоту холодильника под высоту соседних предметов мебели, можно использовать дополнительный верхний блок ①. Для гарантии хорошей вентиляции необходимо обеспечить равномерный зазор не менее 50 мм между задней стенкой холодильника и стеной помещения.

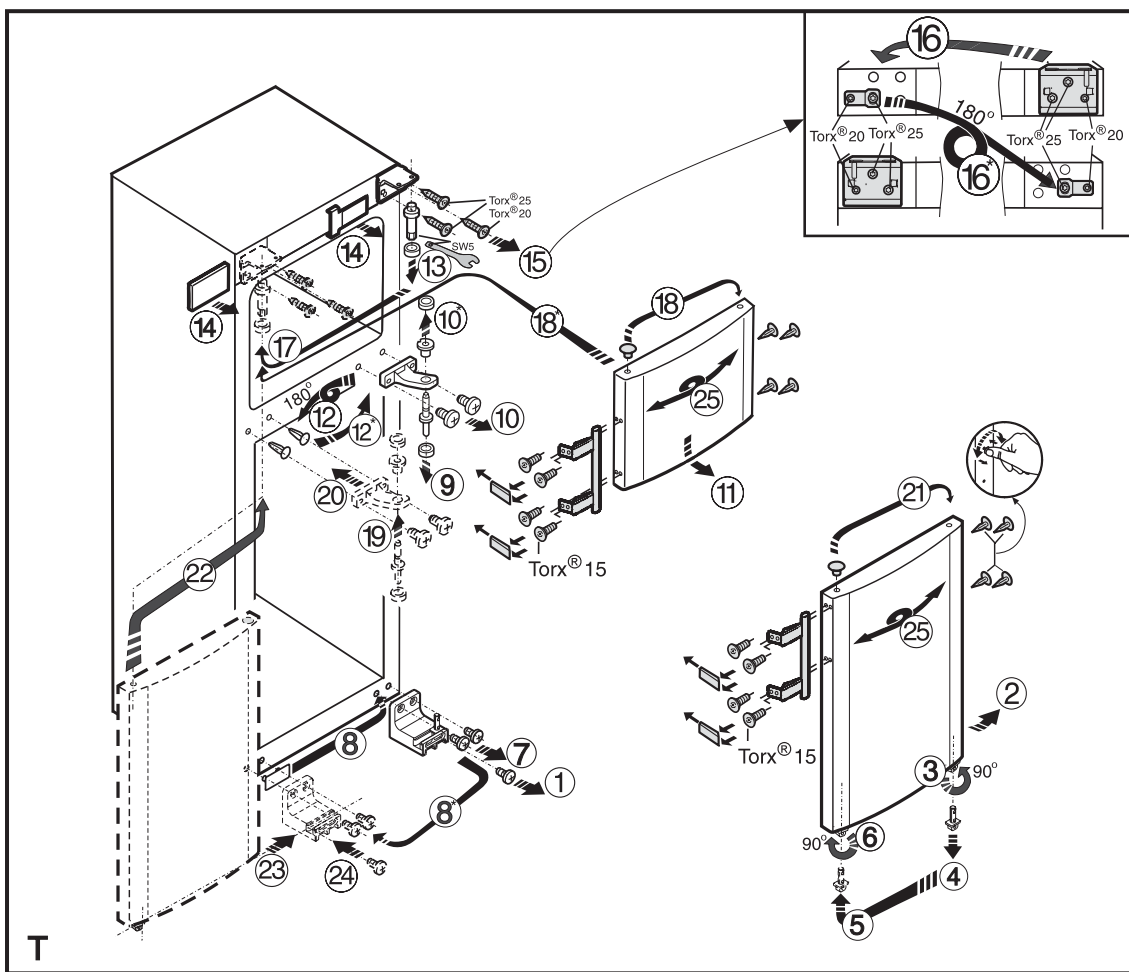
Площадь поперечного сечения вентиляционного канала между потолком и холодильником должна быть не менее 300 см². При размещении холодильника непосредственно у стены ④, необходимо обеспечить зазор со стороны дверных петель между холодильником и стеной не менее 50 мм (для дверной ручки при открытой дверце).

- ① верхний блок
- ② холодильник-морозильник
- ③ боковая панель кухонного оборудования
- ④ стена



Изменение стороны расположения дверных петель

Рис.Т: Вы можете, в случае необходимости, изменить сторону расположения дверных петель. Последовательность действий соответствует номерам позиций на Рис.Т/Т1.



SW5 - рожковый ключ SW5

