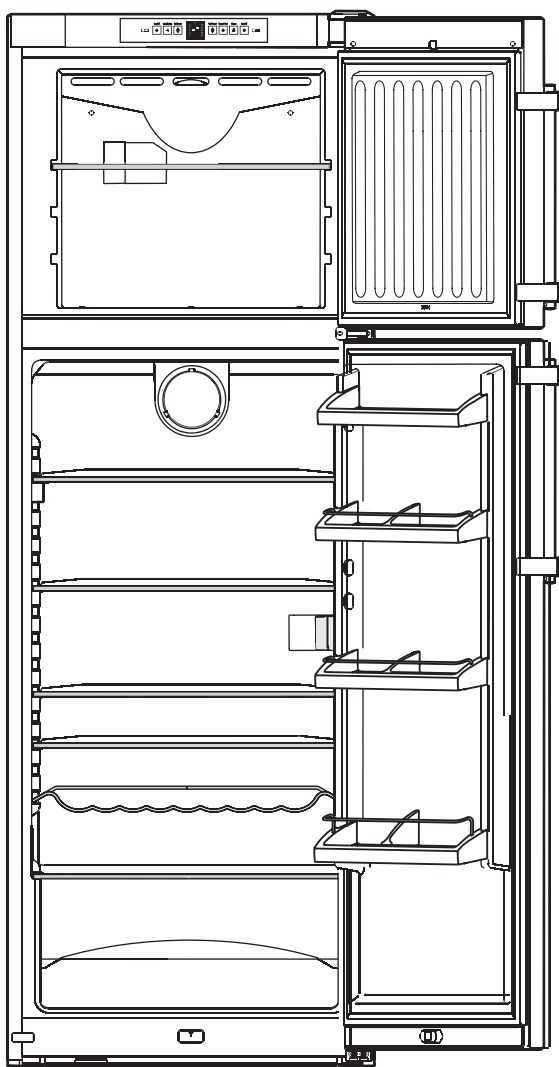


## Инструкции по эксплуатации

Комбинированный холодильник-морозильник,  
система NoFrost



7081 978-00  
CTN (esf) 32../36.. 3310

# LIEBHERR

Искусство сохранять свежесть



## Указания по утилизации

Упаковка изготовлена из материалов, пригодных для переработки и повторного использования.

- Гофрированный картон/картон
- Фасонные детали из вспененного полистирола
- Пленки из полиэтилена
- Обвязочные ленты из полипропилена

- **Упаковочный материал – не игрушка для детей – опасность удушья пленкой!**
- Отнесите упаковку в официальный пункт сбора вторсырья.

**Устройство, отслужившее свой срок:** В устройстве содержатся материалы, которые можно использовать повторно после переработки. Поэтому устройство нужно утилизировать надлежащим образом, а не вместе с несортированными бытовыми отходами.

- Выбрасываемое устройство следует привести в непригодное для использования состояние: удалить штепсель провода питания, отрезать провод питания и привести дверной замок в негодное состояние, чтобы дети не могли случайно закрыть себя внутри.
- При отправке ставшего ненужным устройства на утилизацию, убедитесь в том, что контур циркуляции хладагента не поврежден.
- Данные о содержащемся в устройстве хладагенте можно найти на заводской табличке.
- Отслужившее свой срок устройство следует утилизировать квалифицированно и надлежащим образом, в соответствии с действующими местными законодательными и нормативными актами.



## Содержание

Установка, подключение к электросети, энергосбережение, включение и выключение устройства, установка температуры, кнопка включения/выключения звуковой сигнализации	9
Изменение расположения полок, внутренне освещение, охлаждение, вентиляция	10
Замораживание, функция быстрого замораживания «SuperFrost», приготовление кубиков льда, примечания по замораживанию и хранению	11
Размораживание устройства, чистка, выключение, неисправности, установка устройства в линейку кухонной мебели	12
Перестановка дверных петель	13

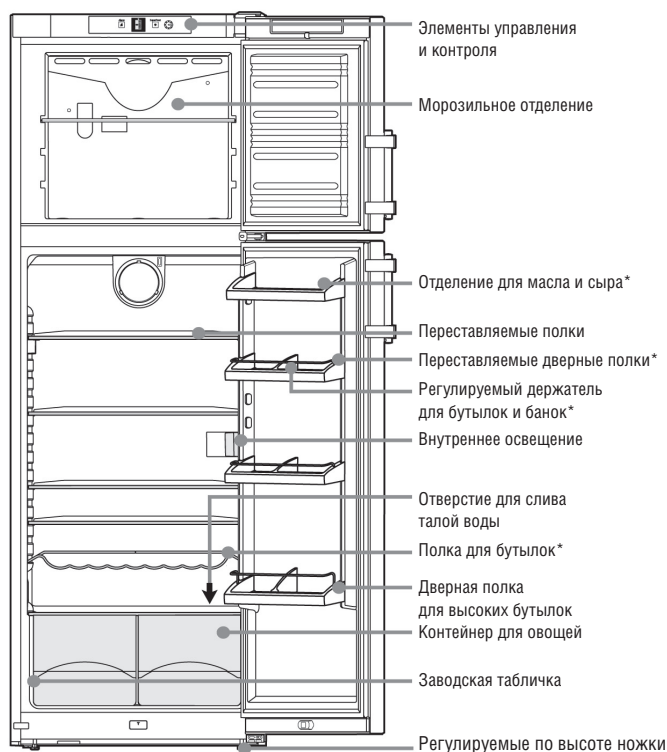
## Страница

## Климатический класс

Устройство предназначено для эксплуатации в ограниченном диапазоне температур окружающей среды в соответствии с присвоенным ему климатическим классом. Выходить за пределы этого диапазона нельзя. Климатический класс вашего устройства указан на заводской табличке.

Климатический класс	Температура окружающей среды
SN	От +10° до +32°C
N	От +16° до +32°C
ST	От +16° до +38°C
T	От +16° до +43°C

## Описание устройства и оборудования



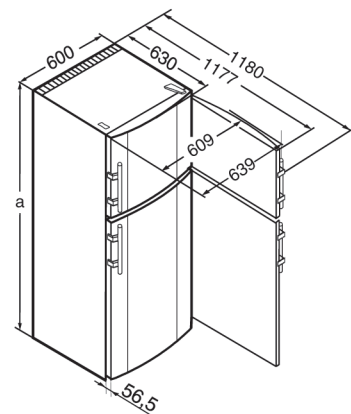
## Указания по технике безопасности

- Во избежание травм и повреждений, распаковку и установку устройства должны производить два человека.
- В случае если устройство повреждено при доставке, свяжитесь с поставщиком до подключения устройства к электросети.
- Для того чтобы гарантировать безопасную работу, убедитесь в том, что устройство установлено и подсоединено в соответствии с настоящими инструкциями по эксплуатации.
- При возникновении неисправности выключите устройство из сети. Выньте штепсельную вилку из розетки электросети, отключите или удалите плавкий предохранитель.
- При отключении устройства от электросети тяните за штепсель, а не за провод питания.
- Все работы по ремонту и обслуживанию устройства должны выполняться только отделом обслуживания потребителей, так как несанкционированные работы могут представлять большую опасность для пользователя. Это относится и к замене провода питания.
- Не допускайте попадания в устройство открытого пламени или источников огня. При транспортировке и чистке устройства следите за тем, чтобы контур циркуляции хладагента не был поврежден. В случае повреждения позаботьтесь о том, что поблизости не было источников пламени, и хорошо проветрите помещение.
- Не стойте на основании, дверях или полках и не используйте их как опору для чего-либо.
- Устройство не предназначено для использования людьми, с ограниченными физическими, сенсорными и умственными способностями (включая детей) или недостаточным опытом или знаниями, без наблюдения или инструктажа относительно использования устройства лицом, ответственным за их безопасность. Следует наблюдать за детьми, чтобы не позволять им играть с устройством.
- Избегайте продолжительного контакта кожи с холодными поверхностями или охлажденной/замороженной пищей. Это может привести к боли, онемению и обморожению. В случае необходимости такого продолжительного контакта, следует пользоваться защитными приспособлениями, например, надевать перчатки.
- Не следует есть мороженое, в особенности фруктовый лед или кубики льда, сразу же после того, как вы достали их из морозильного отделения, так как существует риск обморожения от контакта с очень холодной поверхностью.
- Не употребляйте продукты, которые слишком долго хранились в морозильнике, так как в этом случае существует риск пищевого отравления.
- Устройство предназначено для замораживания и хранения пищевых продуктов, а также для приготовления льда в домашних условиях. При использовании в коммерческих целях, необходимо придерживаться соответствующих правовых норм. Устройство не подходит для хранения или охлаждения лекарств, плазмы крови, лабораторных препаратов или других подобных веществ и продуктов, относящихся к директиве 2007/47/ЕС о медицинских устройствах. Ненадлежащее использование может привести к порче или повреждению хранящихся в них продуктов. Также, устройство не подходит для работы во взрывоопасных зонах.
- Не храните в устройстве взрывоопасные вещества или аэрозоли, содержащие горючие газы, такие, как бутан, пропан, пентан и т.д. Электрические компоненты устройства могут привести к возгоранию протекающего газа. Вы можете отличить такие аэрозоли, прочитав указанный на них состав, или по символу пламени.
- Не используйте электроприборы внутри устройства.
- Используемые в устройстве лампы специального назначения (лампы накаливания, светодиоды, люминесцентные лампы) служат для подсветки устройства изнутри и не подходят для освещения комнат.

Инструкции по эксплуатации относятся к нескольким моделям. Поэтому могут иметься некоторые различия.

## Габаритные размеры устройства (мм)

	a
CTN (esf) 32	1761
CTN (esf) 36	1911



\* в зависимости от модели и конструкции

## Установка

- Пол в месте установки устройства должен быть ровным и строго горизонтальным. Неровности следует компенсировать регулированием высоты ножек с помощью прилагаемого гаечного ключа.
- Обязательно располагайте устройство в непосредственной близости от стены.
- Решетки вентиляционных отверстий не должны быть закрыты какими-либо предметами, препятствующими потоку воздуха.
- В периоды повышенной влажности на внешних поверхностях холодильника/морозильника может конденсироваться атмосферная влага. Рекомендуем обеспечить постоянную вентиляцию места установки.
- Не ставьте поверх устройства электроприборы, излучающие тепло, такие как микроволновая печь или тостер.
- Во избежание возгорания не ставьте на холодильник-морозильник горящие свечи, лампы или иные предметы с открытым огнем.
- Стандарт EN378 предусматривает, что помещение, в котором устанавливается холодильник-морозильник, должно иметь объем не менее 1 м<sup>3</sup> на 8 г хладагента R600a, используемого в устройстве, во избежание образования горючей смеси газа и воздуха в помещении, даже в случае течи контура, в котором циркулирует хладагент. Количество хладагента, используемого в устройстве, указано на заводской табличке, расположенной внутри холодильника.
- Опасность возгорания вследствие сырости! Провод питания или детали, находящиеся под напряжением, могут отсыреть, в результате чего возможно короткое замыкание.
- Устройство предназначено для использования в помещениях. Не эксплуатируйте устройство на открытом воздухе или в местах, где на него могут воздействовать брызги воды или влажные условия окружающей среды.
- **ВНИМАНИЕ!** Риск человеческих травм и повреждений устройства в результате неправильной транспортировки!
  - Транспортируйте устройство в упакованном состоянии.
  - Транспортируйте устройство в вертикальном положении.
  - Не следует транспортировать устройство в одиночку.
- Устройство можно перемещать, только когда оно освобождено от содержимого.

## Подключение к сети питания

Величина тока (переменного) и напряжение источника питания на месте эксплуатации устройства должны соответствовать данным, приведенным на заводской табличке, которая находится в холодильном отделении с левой стороны. Розетка электросети должна быть оборудована плавким предохранителем с номиналом не ниже 10 А, находиться на некотором расстоянии от задней стенки устройства и быть легко доступна.

- Не следует подключать устройство к источнику питания вместе с другим оборудованием с помощью удлинителя – в этом случае существует риск перегрева розетки.

### • Подключайте устройство только к розетке, заземленной надлежащим образом.

Проводники в проводе питания окрашены в соответствии со следующим цветовым кодом: зеленый/желтый = заземление, голубой = нейтральный проводник, коричневый = проводник под напряжением.

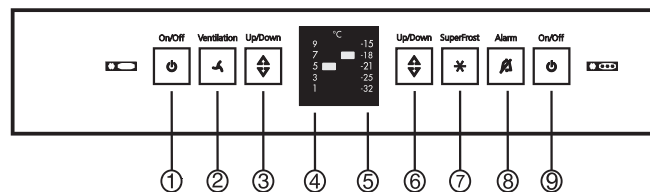
**Предупреждение!** Устройство должно быть заземлено.

## Энергосбережение

- Обязательно обеспечьте хорошую вентиляцию. Не закрывайте вентиляционные отверстия и решетки.
- Содержите вентиляционные решетки в чистоте.
- Не устанавливайте устройство в местах прямого солнечного освещения, поблизости от печей, нагревателей или иных источников тепла.
- Потребление энергии зависит от условий в месте установки, например, от температуры окружающей среды.
- Время открывания устройства должно быть минимальным.
- Закладывайте продукты для хранения продуманно.
- Следите за тем, чтобы все пищевые продукты были хорошо упакованы и закрыты для хранения. Это предотвратит формирование инея.
- Охладите горячую пищу до комнатной температуры, прежде чем класть ее в холодильник для хранения.
- Размораживайте замороженные продукты в холодильном отделении.
- Перед продолжительным отъездом в отпуск опустошите и выключите устройство.

Накапливающаяся пыль повышает потребление энергии:

- Раз в год, следует пылесосом чистить холодильник, в том числе металлическую решетку теплообменника на задней стороне устройства.



## A1

Перед включением устройства в первый раз рекомендуем почистить его (смотрите раздел «Чистка»).

Включите устройство и дайте ему поработать примерно 4 часа, прежде чем в первый раз укладывать в него замороженные пищевые продукты. Начинайте укладку замороженных продуктов только тогда, когда в морозильном отделении станет достаточно холодно.

## Включение и выключение устройства Рис. A1

**Включение:** для включения всего устройства, вам достаточно включить только морозильное отделение. При этом холодильное отделение тоже автоматически включится.

### • Включение морозильного отделения:

- Кратковременно нажмите кнопку включения/выключения (9). Начнут светиться дисплеи. Устройство включено.

### • Включение холодильного отделения:

- При включении холодильного отделения, морозильное отделение также включается.

### • Кратковременно нажмите кнопку включения/выключения (1).

- Начнут светиться дисплеи. И холодильное, и морозильное отделения включены.

### Выключение

Для выключения всего устройства, вам достаточно выключить только морозильное отделение. При этом холодильное отделение тоже автоматически выключится.

### • Выключение морозильного отделения:

- Нажимайте кнопку включения/выключения(9) в течение примерно 2 с. Дисплеи гаснут. Устройство выключено.

### • Выключение холодильного отделения:

- Нажмите кнопку включения/выключения.

Внутреннее освещение гаснет. Дисплей холодильного отделения гаснет.

Если нужно выключить только холодильное отделение, например, на время отъезда в отпуск, обязательно убедитесь в том, что дисплей морозильного отделения продолжает светиться.

## Регулировка температуры

## Рис. A1

### • Холодильное отделение:

Температура зависит от следующих факторов:

- Частота открывания двери
  - Комнатная температура в месте установки устройства
  - Тип, температура и количество замороженных продуктов
- Рекомендуемая установка температуры: 5°C.  
Температуру можно изменять постепенно. При достижении установки 1°C, отсчет снова начинается с 9°C.
- Последовательно нажимайте кнопку настройки (3) до тех пор, пока не загорится светодиодный индикатор нужной температуры.

## Кнопка включения/выключения предупредительной звуковой сигнализации.

Устройство оборудовано функцией сигнализации.

### Звуковая сигнализация открытой двери:

Если устройство открыто более чем 60 секунд, начнет звучать предупредительный звуковой сигнал. Нажмите кнопку включения/выключения звуковой сигнализации для отмены сигнала. Верните реле сигнализации в режим ожидания после закрытия двери.

### Звуковая/визуальная сигнализация температуры:

Если температура в морозильном отделении поднимется слишком высоко, начнет звучать предупредительный звуковой сигнал, а светодиод\* на кнопке включения/выключения звуковой сигнализации будет мигать.

Нажмите кнопку включения/выключения звуковой сигнализации для отмены сигнала. Светодиод\* прекратит мигать и будет гореть постоянным светом. Светодиод\* погаснет, как только температура в морозильном отделении опустится достаточно низко.

### Это может быть вызвано следующими причинами:

- дверь морозильного отделения оставалась открытой в течение продолжительного времени, допуская проникновение в отделение теплого окружающего воздуха из помещения;
- длительное прекращение подачи электроэнергии;
- неисправность устройства.

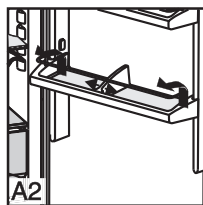
В любом случае позаботьтесь о том, чтобы продукты не разморозились и не испортились. Если светодиод визуальной сигнализации не гаснет, свяжитесь с нашим отделением обслуживания клиентов (смотрите раздел «Неисправности»).

\* в зависимости от модели и конструкции

## Изменение расположения полок

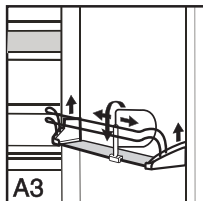
### Снятие дверных полок, Рис. A2/A3.

Поднимите полки вертикально вверх, выньте их спереди и вставьте на другой высоте, повторив действия в обратном порядке.



Нажав на **держатель для бутылок**, как показано на Рис. A2/A3, вы можете защитить бутылки от опрокидывания при открывании и закрывании двери. Держатель можно снять для чистки:

- Рис. A2: сдвиньте держатель и освободите его у дверных стопоров слева или справа.
- Рис. A3: вытяните крепежную скобу, затем поверните держатель вниз и выньте его.



Положение полок, Рис. A4, можно регулировать в соответствии с высотой замороженных продуктов. Для того чтобы сделать это, приподнимите полку, вытяните ее наполовину и переместите вниз (или вверх).

Всегда вставляйте поддоны ограничительной планкой/поднятым краем вверх, иначе пищевые продукты могут прирмерзнуть к задней стене.

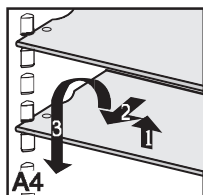
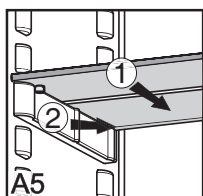


Рис. A5. Если вам необходимо пространство для больших бутылок и емкостей, втолкните половину стеклянной полки ① назад. При чистке можно использовать держатель ② для снятия половинок стеклянных полок.



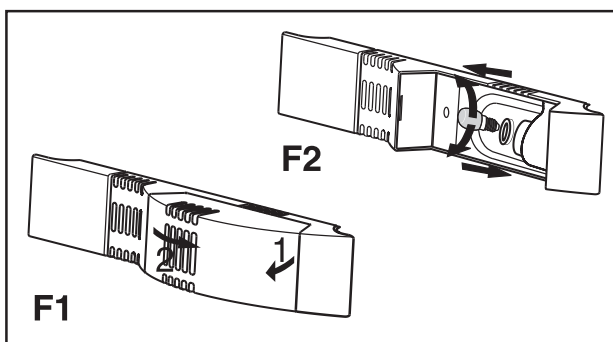
## Внутреннее освещение

**Технические характеристики лампочек:** 25 Вт (никогда не используйте лампочки мощностью 25 Вт). Напряжение должно совпадать с данными на заводской табличке. Цоколь: E14.

Замена лампочки:

**Выньте штепсель провода питания из розетки электросети или выньте/вывинтите плавкий предохранитель.**

- Одновременно нажмите стороны 1 крышки лампы вместе, как показано на Рис. F1, выведите крышку из зацепления и отсоедините 2.
- Замените лампочку, как показано на Рис. F2. Вставляя новую лампочку, проследите за тем, чтобы изолирующее уплотнение было правильно расположено в патроне.
- Прикрепите крышку задней ее частью и защелкните на месте боковые стороны крышки.



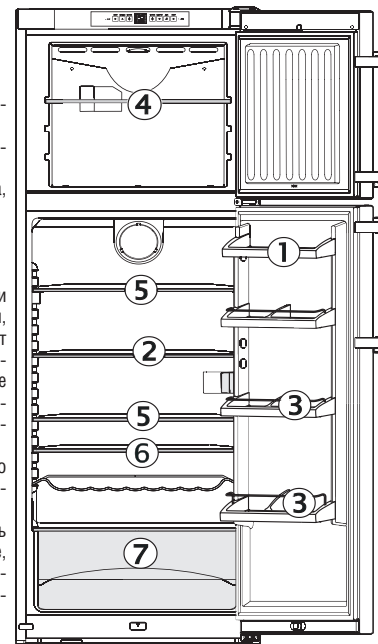
## Охлаждение

Пример расположения продуктов

- ① масло, сыр
- ② яйца
- ③ бутылки, консервные банки, тубы
- ④ замороженные пищевые продукты, кубики льда
- ⑤ мясо, колбасные продукты, молочные продукты
- ⑥ выпечка, приготовленная пища, напитки
- ⑦ фрукты, овощи, салат

### Примечание

- Продукты, испускающие или впитывающие ароматы и запахи, также как и жидкости, следует хранить накрытыми или в закрытых емкостях. Крепкие спиртные напитки следует хранить запечатанными и в вертикальном положении.
- Фрукты, овощи и салат можно хранить неупакованными в контейнерах.
- Для упаковки можно использовать металлические, алюминиевые, пластиковые или стеклянные контейнеры многоразового использования.



### Примечание

- Размещайте продукты внутрь устройства, как показано на схеме. Это позволяет устройству экономить энергию во время работы.
- При выпуске устройства с завода-изготовителя расположение полок, выдвижных ящики и контейнеров оптимизируется для обеспечения максимальной энергоэффективности устройства.

## Охлаждение с использованием вентилятора

Благодаря применению вентилятора обеспечивается относительно равномерное распределение температуры по всем уровням хранения; все продукты в равной мере охлаждаются до установленной температуры. Вследствие принудительной циркуляции воздуха расширяется температурный диапазон нормальной эксплуатации.

### Ventilation



Использование вентилятора обычно рекомендуется:

- при высокой комнатной температуре (примерно выше 30 °C),
- при высокой влажности, например, в летние дни.

При охлаждении циркулирующим воздухом потребление энергии несколько увеличивается. Для экономии энергии вентилятор автоматически выключается при открывании двери.

### Включение/выключение:

Включение вентилятора:

- нажмите кнопку вентилятора ② (Рис. A1)
- кнопка светится\*
- вентилятор включается.

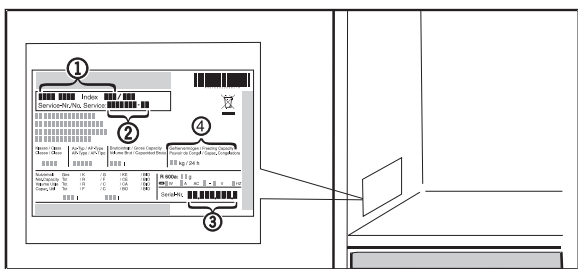
Выключение вентилятора:

- нажмите кнопку вентилятора ② (Рис. A1)
- кнопка вентилятора гаснет\*
- вентилятор выключается.

\* в зависимости от модели и конструкции

## Замораживание

Максимальное количество продуктов, которое может быть заморожено в течение 24 часов, указано на заводской табличке (в поле «Производительность по замораживанию»), поз. ④. Это количество может быть различным в зависимости от модели и климатического класса.



## Замораживание в режиме SuperFrost. Рис. A1 / поз ⑦.

Свежие продукты нужно полностью проморозить как можно скорее, а уже хранящиеся замороженные продукты должны сохранить «запас холода». Это обеспечивает система SuperFrost. При этом лучше всего сохраняются питательная ценность, внешний вид и вкус замороженных продуктов.

SuperFrost



Режим SuperFrost можно не включать в следующих случаях:

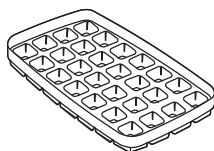
- при закладывании уже замороженных продуктов,
- при замораживании до 1 кг свежих продуктов ежедневно.

- Кратковременно нажмите кнопку «SuperFrost» ⑦, чтобы загорелся индикатор.
- Температура в морозильном отделении начнет понижаться, устройство будет работать с максимальной возможной производительностью по замораживанию.
- При небольшом количестве подлежащих замораживанию продуктов процесс замораживания продолжается примерно 6 часов – этого, как правило, достаточно. При **максимальном** количестве продуктов (смотрите на заводской табличке данные о производительности по замораживанию) для замораживания требуется около 24 часов.
- После истечения этого времени можно закладывать в морозильное отделение свежие продукты.
- Использование функции SuperFrost\* можно прекратить вручную нажатием кнопки ⑦, если:
- режим SuperFrost не выключается **автоматически** по истечении примерно 65 часов работы;
- кнопка «SuperFrost» **не гаснет**.\*
- на дисплее не отображается температурный диапазон, заданный для обычного режима работы;
- устройство не продолжает работу в обычном энергосберегающем режиме.

- Для достижения максимальной эффективности морозильной камеры теплые продукты следует помещать непосредственно на полки, а не в выдвижные ящики, или хранить их в прямом контакте с внутренними боковыми стенками.

## Приготовление кубиков льда

- Заполните форму для приготовления кубиков льда водой на три четверти и заморозьте.
- Кубики льда можно извлечь из формы, изгибая ее скручивающим движением или кратковременно поместив форму под струю воды нижней стороной вверх.



## Примечания по замораживанию и хранению

- Приведенные ниже данные следует использовать в качестве общих рекомендаций относительно времени хранения различных продуктов питания.

Мороженое	2-6 месяцев
Колбаса, ветчина	2-6 месяцев
Хлеб, выпечка и пирожные	2-6 месяцев
Дичь, свинина	6-10 месяцев
Рыба, жирная	2-6 месяцев
Рыба, постная	6-12 месяцев
Сыр	2-6 месяцев
Птица, говядина	6-12 месяцев
Овощи, фрукты	6-12 месяцев

- Продукты, которые вы замораживаете самостоятельно, упаковывайте порциями, соответствующими разовым потребностям вашего домашнего хозяйства. Для того чтобы они быстро промерзли полностью, не кладите в одну упаковку больше следующего количества: фрукты, овощи: до 1 кг, мясо: до 2,5 кг.
- Овощи, - предварительно помыв и порезав, - бланшируйте (опустите в кипящую воду на 2-3 минуты, затем выньте и быстро охладите в холодной воде).
- Не следует солить или приправлять специями свежие или бланшированные овощи перед замораживанием. Другие продукты можно лишь слегка солить и приправлять. Интенсивность вкуса и аромата некоторых специй может изменяться при замораживании.
- Упаковывайте замороженные продукты в стандартные пакеты для замораживания или в многоразовые пластиковые, металлические или алюминиевые контейнеры.
- Не допускайте соприкосновения замораживаемых свежих продуктов с уже замороженными продуктами. Пакеты обязательно должны быть сухими во избежание смерзания друг с другом.
- Обязательно записывайте на упаковке дату и содержимое, не превышайте установленный для данного пищевого продукта срок хранения.
- Не замораживайте бутылки и банки, содержащие газированные напитки, так как их может разорвать.
- Вынимайте из морозильной камеры только такое количество продуктов, какое необходимо разморозить. Размороженные продукты следует готовить и употреблять как можно скорее.

**Замороженные продукты можно разморозить следующими способами:**

- в духовке
- в микроволновой печи
- при комнатной температуре

Приготовление цельных кусков мяса или рыбы можно начинать при частичном оттаивании. Овощи можно начинать готовить из замороженного состояния (половину обычного времени).

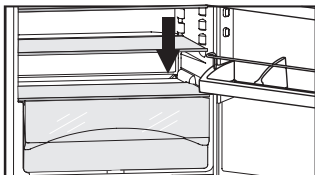
\* в зависимости от модели и конструкции

## Размораживание устройства

### Холодильное отделение

Холодильное отделение размораживается автоматически. Вода, конденсирующаяся на задней стенке, стекает в резервуар в задней части устройства и автоматически испаряется под воздействием тепла, выделяемого компрессором.

Следите, чтобы вода могла беспрепятственно стекать через указанное выше отверстие над овощными контейнерами (смотрите раздел «Чистка»).



### Морозильное отделение

Система NoFrost автоматически размораживает устройство.

Вся образующаяся жидкость собирается на испарителе и замерзает, а затем периодически размораживается и испаряется.

## Чистка

• **Перед чисткой необходимо выключать устройство. Отключите его от электросети, либо выключите или вывинтите плавкий предохранитель.**

• Вручную почистите полки, стеклянные панели и прочие элементы оборудования.

• Вручную почистите внешние стенки и внутреннее пространство устройства теплой водой с небольшим количеством моющего средства. Не следует использовать чистящие средства, содержащие абразивы или кислоту, а также химические растворители.

• Не следует использовать абразивные или чистящие губки. Не применяйте концентрированные моющие средства, абразивные или кислотные чистящие средства, химические растворители.

• Рекомендуем производить чистку салфеткой из мягкой материи с использованием универсального моющего средства с нейтральным показателем pH. Внутри устройства используйте только безопасные для пищевых продуктов чистящие средства.

### • **Устройства из нержавеющей стали:**

- Чистите боковые стенки и дверь чистой салфеткой из мягкой материи. При необходимости смачивайте салфетку водным раствором моющего средства. Также можно использовать ткань из микроволокна.

• Следите, чтобы внутри электрических компонентов, сливного водостока и вентиляционных решеток во время чистки не попадала вода. Насухо вытрите устройство.

• Не следует портить или снимать заводскую табличку, находящуюся внутри устройства. Она необходима для сервисного обслуживания.

• Почистите **сливное отверстие**, расположенное на задней стенке над контейнерами для овощей и указанное стрелкой на Рис. А.

При необходимости, прочистите его тонким предметом, например, ватной палочкой или чем-то подобным.

• Следите за тем, чтобы провода или другие компоненты, не были сдвинуты с места, погнуты или повреждены.

• По завершении чистки подключите устройство к электросети и/или включите его.

## Прекращение работы устройства

Если работу устройства необходимо прекратить на какой-то период времени, выключите его, выньте штепсель провода питания из розетки электросети и выключите или вывинтите плавкий предохранитель. Почистите устройство и оставьте дверцу открытой для предотвращения возникновения неприятных запахов.

Контур циркуляции хладагента проверен на отсутствие утечек.

Устройство соответствует действующим нормам техники безопасности и Директивам ЕС 2004/108/ЕС и 2006/95/ЕС.

## Неисправности

Данное устройство сконструировано и изготовлено таким образом, чтобы обеспечить длительный срок надежной и бесперебойной эксплуатации. Если во время работы все же возникнет неисправность, проверьте, не возникла ли она из-за нарушения правил эксплуатации. Обращаем внимание на то, что в таком случае даже в течение гарантийного периода расходы на ремонт/техобслуживание должен нести пользователь устройства.

**Пользователь сам сможет устранить следующие неисправности, проверив их возможные причины:**

### Устройство не работает, дисплей не светится:

- Устройство включено?
- Правильно ли штепсель вставлен в розетку электросети?
- В порядке ли плавкий предохранитель розетки?

### Громкий шум при работе:

- Устойчиво ли устройство стоит на полу?
- Не вызывает ли устройство вибрацию соседних предметов обстановки или иных объектов? Обращаем ваше внимание на то, что шум, создаваемый работой контура циркуляции хладагента, неустраивим.

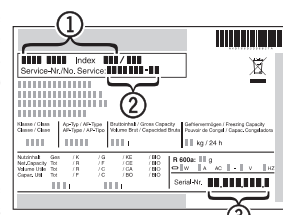
### Температура недостаточно низкая:

- Правильно ли настроена температура (смотрите раздел «Установка температуры»)?
- Не заложено ли в устройство слишком большое количество свежих продуктов?
- Показывает ли отдельно установленный термометр правильную температуру?
- Надлежащим ли образом работает система вентиляции?
- Не установлено ли устройство слишком близко к источнику тепла?

Если ни одна из указанных выше причин не применима в данном случае, и вы не можете устранить неисправность самостоятельно, обратитесь в ближайший пункт послепродажного обслуживания. Пожалуйста, сообщите

наименование устройства **1**,  
сервисный номер **2**,  
серийный номер устройства **3**,

указанные на заводской табличке (смотрите рисунок). Заводская табличка расположена в холодильном отделении, с левой стороны.

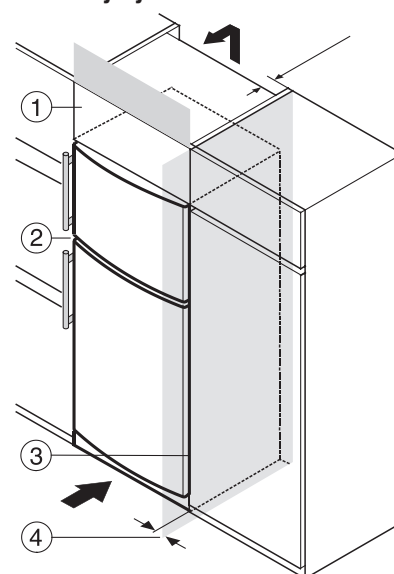


## Установка устройства в линейку кухонной мебели

Для адаптации высоты устройства к окружающим предметам мебели можно добавить верхний блок **1**. Сзади необходимо оставить зазор не менее 50 мм по всей ширине устройства, чтобы обеспечить достаточную вентиляцию. Свободное пространство для вентиляции от верха устройства до потолка должно иметь площадь поперечного сечения не менее 300 см<sup>2</sup>.

В случае установки устройства рядом со стеной **4** необходимо со стороны дверных петель предусмотреть расстояние не менее 50 мм между стеной и устройством (для ручки двери открытым состоянии).

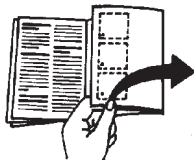
- 1** Верхний блок
- 2** Холодильник-морозильник
- 3** Боковая панель предмета кухонной мебели
- 4** Стена



Не устанавливайте устройство бок о бок с другим морозильником или холодильником. Это необходимо для предотвращения конденсации влаги из воздуха и вызываемых ею повреждений.

\* в зависимости от модели и конструкции

Перед прочтением разверните последнюю страницу и сверяйтесь с ее иллюстрациями.



## Перестановка дверных петель

Если необходимо, можно переставить дверные петли. Прежде чем начинать работу, позаботьтесь о том, чтобы в вашем распоряжении было следующее:

- Инструмент Toxh © 25
- Инструмент Toxh © 15
- Отвертка
- Аккумуляторный шурупверт (при необходимости)
- Второе лицо для работы по установке (при необходимости)
- Прилагаемый в комплекте торцовый ключ размера 2

### Снятие верхней двери

- Закройте верхнюю дверь
- Потяните крышку Рис. 1(1) вперед и вверх.
- Поднимите крышку Рис. 1(2).

### ПРЕДОСТЕРЕЖЕНИЕ

Риск травм в случае падения двери!

- Крепко держите дверь.
- Опускайте дверь с осторожностью.

- Отвинтите верхнюю дверную петлю (Рис. 1(3)) (при помощи Toxh © 25) и снимите ее (Рис. 1(4)).
- Поднимите верхнюю дверь и отставьте ее в сторону.

### Снятие нижней двери

- Закройте нижнюю дверь
- Вытащите средний штифт Рис. 2(11) из дверной петли и опустите дверь.
- Снимите пластиковую крышку Рис. 2(10).

### ПРЕДОСТЕРЕЖЕНИЕ

Риск получения травм при падении двери!

- Крепко держите дверь.
- Опускайте дверь с осторожностью.

- Откройте нижнюю дверь.
- Отвинтите верхнюю дверную петлю Рис. 2(13) (при помощи Toxh © 25) и снимите ее (Рис. 1(4)).
- Поднимите нижнюю дверь и отставьте ее в сторону.

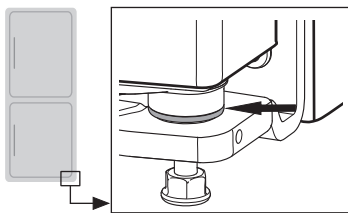
### Перестановка средних несущих элементов

- Осторожно снимите прикрывающую панель Рис. 2(12).
- Поверните среднюю дверную петлю Рис. 2(13) вместе с шайбой Рис. 2(14) на 180° и прочно (с крутящим моментом 4 Нм) привинтите ее на новой стороне петли.
- Поверните покрывающую панель Рис. 2(12) на 180° и снова защелкните ее на месте со стороны нового расположения ручки.

### Перестановка нижних несущих элементов

Для устройств без возможности регулировки по высоте

- Выньте опорный штифт Рис. 3(22) вместе с шайбой Рис. 3(23) и ножкой Рис. 3(24).
- Снимите стопор Рис. 3(21).
- Отвинтите Рис. 3(26) дверную петлю Рис. 3(25).
- Отвинтите Рис. 3(29) несущий элемент Рис. 3(28), переставьте его в отверстие расположения петли на противоположной стороне и надежно привинтите на месте.
- Осторожно снимите крышку со стороны ручки Рис. 3(27) и переставьте ее на противоположную сторону.
- Надежно (с крутящим моментом 4 Нм) привинтите дверную петлю Рис. 3(25) на стороне нового расположения петли, можно использовать аккумуляторный шурупверт.
- Вставьте стопор Рис. 3(21) в отверстие с другой стороны.
- Вставьте опорный штифт Рис. 3(22) вместе с шайбой и ножкой. При выполнении этой операции обратите внимание на то, что точки расположения проушин находятся сзади.



### Перестановка дверных ручек

На обеих дверях - верхней и нижней:

- Переставьте пружинный зажим Рис. 5(31): надавите на выступ защелки и вытащите пружинный зажим.
- Смещайте пружинный зажим на место на новой стороне дверной петли до тех пор, пока он со щелчком не защелкнется на месте.
- Выньте стопор Рис. 6(30) из опорной втулки двери и переставьте его.
- Снимите дверную рукоятку Рис. 6(32), стопор Рис. 6(33) и прижимные планки Рис. 6(34), переставьте их на противоположную сторону.
- При установке прижимных планок на противоположной стороне позаботьтесь о том, чтобы они надлежащим образом защелкнулись на месте.\*

### Установка нижней двери

- Сверху установите нижнюю дверь на нижний опорный штифт.
- Закройте дверь
- Установите пластиковую крышку Рис. 2(10) на среднюю дверную петлю Рис. 2(13).
- Через среднюю дверную петлю Рис. 2(13) вставьте средний опорный штифт Рис. 2(11) в нижнюю дверь на новой стороне петли.

### Установка верхней двери

- Установите верхнюю дверь на средний опорный штифт Рис. 2(11).
- Вставьте верхнюю дверную петлю Рис. 1(3) в дверь с новой стороны расположения петли.
- Надежно (с крутящим моментом 4 Нм) привинтите верхнюю дверную петлю (при помощи двух Toxh © 25) на месте установки Рис. 1(4). Возможно, придется предварительно проделать отверстия при помощи шила или воспользоваться аккумуляторным шурупвертом.
- С внешней стороны приложите крышку Рис. 1(1) и крышку Рис. 1(2) к местам их установки на противоположной стороне и защелкните их на месте.

### Выравнивание дверей

- При необходимости выровняйте положение дверей относительно корпуса устройства при помощи овальных отверстий в нижней и средней дверных петлях Рис. 2(13). Для выполнения этой операции отвинтите средний винт в нижней дверной петле.

### ПРЕДУПРЕЖДЕНИЕ

Риск травм в результате выпадения двери!

Если несущие детали привинчены недостаточно прочно, дверь может выпасть наружу. Результатом могут быть серьезные травмы. Кроме того, дверь может не закрываться, и поэтому устройство не сможет надлежащим образом охлаждать продукты.

- Привинтите дверные петли с крутящим моментом 4 Нм.
- Проверьте и при необходимости дополнительно затяните все винты.

## Информация об изготовителе

Liebherr Hausgeräte Marica EOOD
BG 4202 Радиново
Болгария

Все типы и модели устройств подлежат постоянному усовершенствованию, поэтому производитель резервирует за собой право на внесение изменений во внешний вид, оборудование и технологию устройств.

\* в зависимости от модели и конструкции

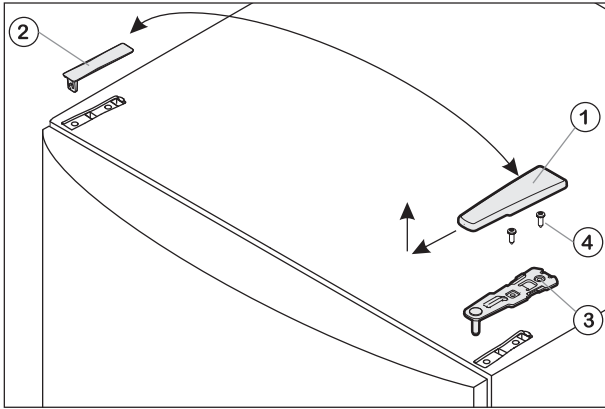


Рис. 1

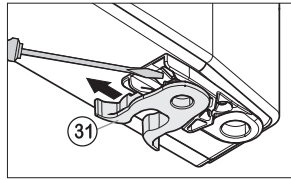


Рис. 5

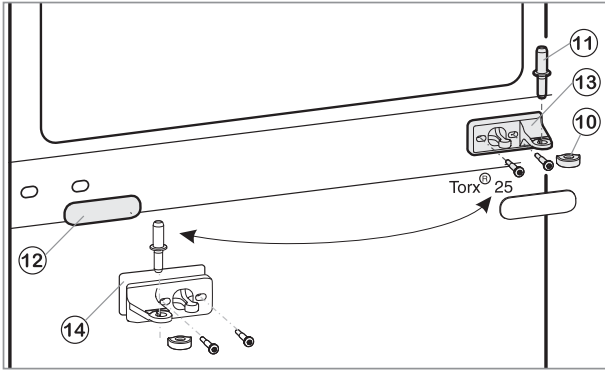


Рис. 2

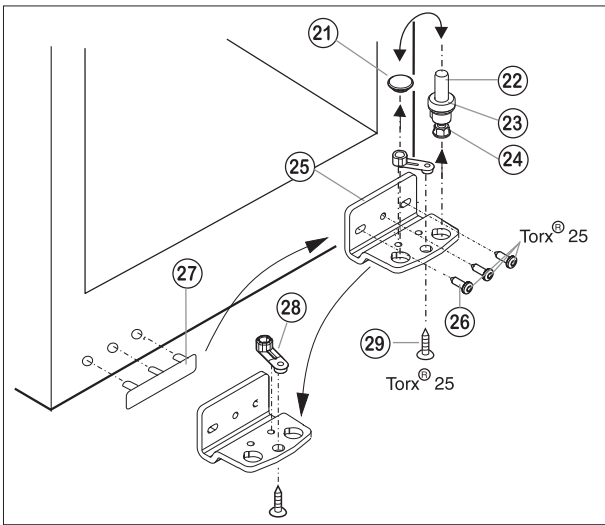


Рис. 3

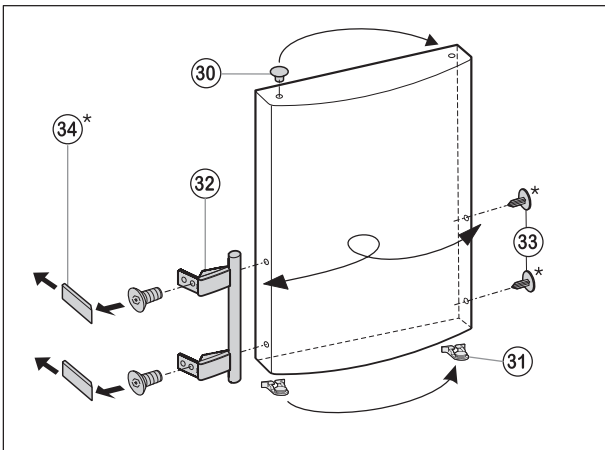


Рис. 6

Для заметок



