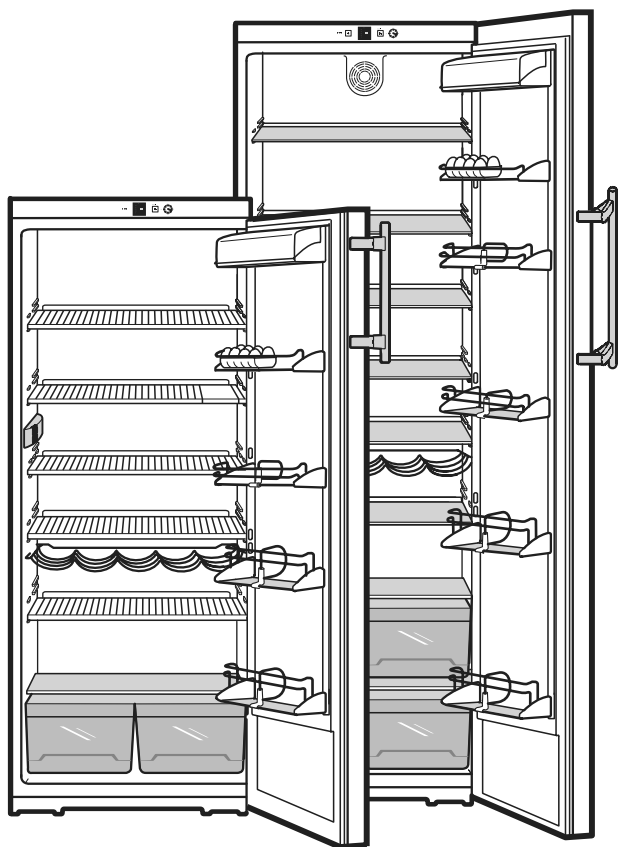


Инструкция по эксплуатации однокамерного холодильника



K/Kes/KP/KPes ...0

LIEBHERR

Искусство сохранять свежесть

Панель управления, рис. А1

(1) Регулятор включения/выключения и установки температуры

Положение 1 = высокая

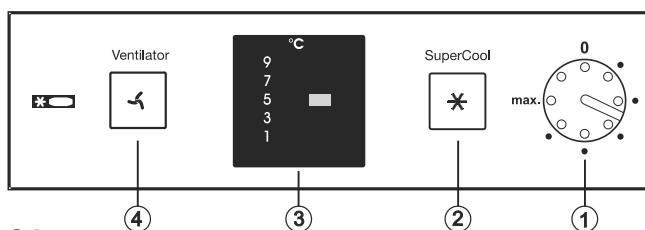
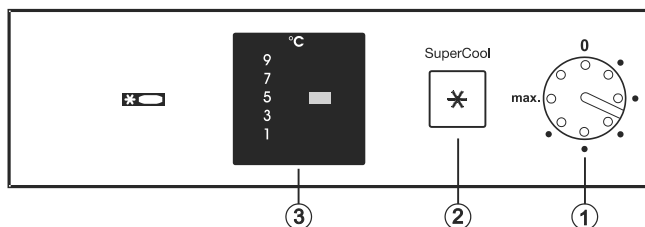
max = низкая

Рекомендуемое значение температуры: 5°C

(2) Кнопка «SuperCool», светящийся индикатор=режим активирован.

(3) Индикаторы температуры

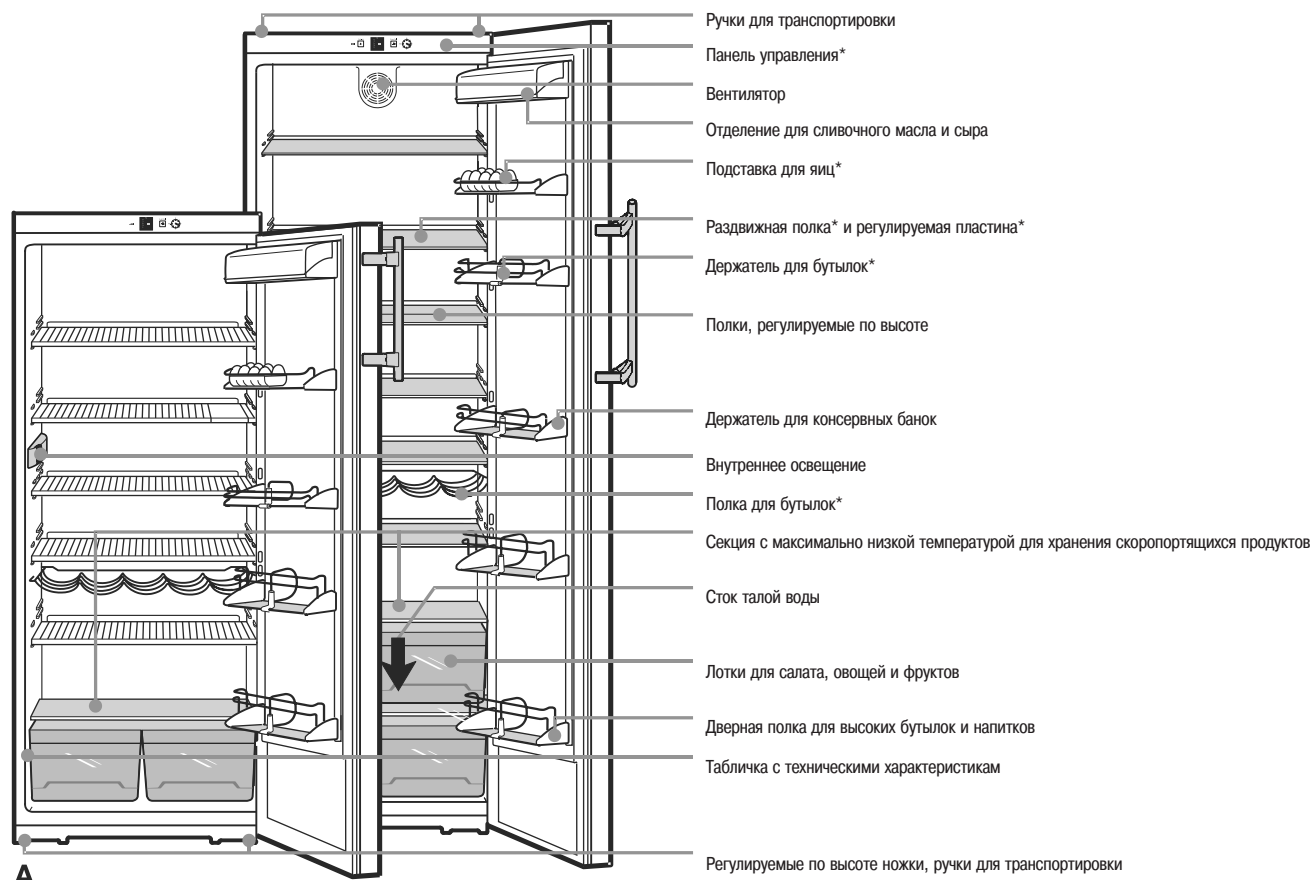
(4) Кнопка «Ventilator»* [Вентиляция], для включения/выключения циркуляционной вентиляции, обеспечивающей равномерную температуру во всех температурных зонах холодильника, светящийся индикатор = режим активирован



A1

Описание модели и принадлежностей

рис. А



A

*Наличие в зависимости от модели и комплектации

Поздравляем Вас с приобретением нового холодильника. Выбрав данное изделие, Вы приобрели все преимущества самых современных технологий в области охлаждения, которые гарантируют Вам отличное качество, длительную исправную работу и высокую надежность.

Приобретенный Вами холодильник наделен такими функциональными возможностями, которые делают пользование им максимально удобным изо дня в день.

В конструкции холодильника применяются материалы, пригодные для вторичной переработки; его производство основано на технологических процессах, не загрязняющих окружающую среду. Таким образом, мы вместе с Вами вносим активный вклад в охрану окружающей среды.

Для ознакомления со всеми возможностями нового холодильника внимательно прочтите данную инструкцию по эксплуатации.

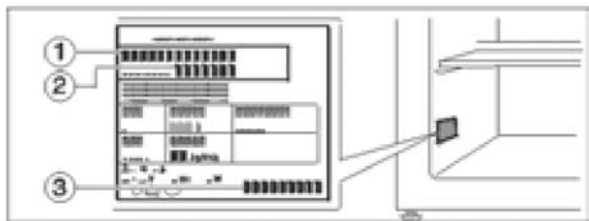
Сохраните инструкцию по эксплуатации для последующих обращений, а в случае передачи холодильника другому владельцу, передайте инструкцию вместе с ним.
Данная инструкция относится к нескольким моделям, поэтому могут встречаться незначительные расхождения описания с конструкцией конкретной модели.

Содержание

Указания по эксплуатации	Страница
Описание	1
Содержание	2
Табличка с техническими характеристиками	2
Правила безопасности	2
Рекомендации по снижению потребления электроэнергии	2
Указания по обеспечению безопасности и предупреждения	3
Как правильно избавиться от отслужившего свой срок холодильника	3
Указания по установке	3
Панель управления	4
Подключение к электросети	4
Включение и выключение холодильника	4
Установка температуры	4
Режим SuperCool	4
Индикаторы температуры	4
Вентиляция	4
Расположение продуктов, полок, внутреннее освещение	5
Расположение продуктов питания	5
Изменение расположения полок	5
Внутреннее освещение	5
Размораживание, чистка	6
Нахождение и устранение неисправностей	6
Сервисное обслуживание и табличка с техническими характеристиками	6
Указания по установке и модернизации	
Габаритные размеры	7
Изменение стороны расположения петель дверцы	7
Встраивание холодильника в кухонную мебель	7
Замечания по установке декоративной панели	8

Табличка с техническими характеристиками

- (1) Модель холодильника
- (2) Сервисный номер
- (3) Серийный номер



Правила безопасности

- Однокамерный холодильник предназначен для охлаждения, замораживания и хранения продуктов питания, а также для приготовления кубиков льда. Он рассчитан на эксплуатацию в бытовых условиях. При эксплуатации холодильника в промышленных условиях соблюдайте соответствующие правила по эксплуатации.
- Холодильник предназначен для работы в том диапазоне температур окружающего воздуха, который определяется климатическим классом. Температура окружающей среды не должна выходить за пределы допустимого диапазона. Климатический класс Вашего холодильника указан на табличке с техническими характеристиками. Он имеет одно из следующих значений:

Климатический класс	Пределы допустимой температуры окружающей среды
SN	от +10°C до +32°C
N	от +16°C до +32°C
ST	от +18°C до +38°C
T	от +18°C до +43°C

- Холодильный контур проверен на отсутствие утечек хладагента.
- Изделие соответствует действующим правилам обеспечения безопасности и директивам Европейского экономического сообщества 73/23/ЕЕС и 89/336/ЕЕС.

Рекомендации по снижению потребления электроэнергии

- Вокруг холодильника должно быть свободное пространство, достаточное для вентиляции и беспрепятственного выхода воздуха.
- Не оставляйте дверцу холодильника открытой длительное время.
- Сортируйте продукты питания перед их размещением в холодильнике. Не превышайте указанные сроки хранения продуктов.
- Храните продукты в морозильной камере в упакованном виде, чтобы предотвратить образование слоя инея.
- Перед помещением горячих блюд в холодильник дайте им остыть до комнатной температуры.
- Размораживайте замороженные продукты в холодильной камере.

Указания по обеспечению безопасности и предупреждения

Как правильно избавиться от отслужившего свой срок холодильника

Упаковка холодильника предназначена для защиты холодильника и отдельных компонентов от повреждений при транспортировке и изготовлена из материалов, пригодных для вторичной переработки:



- Гофрированный картон/картон

- Прессованные детали из вспененного полистирола, не содержащего веществ, разрушающих озоновый слой

- Полистиленовые пакеты и листы

- Полипропиленовые ленты

Не позволяйте детям играть с упаковочными материалами - они могут задохнуться.

• Сдайте упаковочные материалы в ближайший пункт приема вторичного сырья, с тем чтобы их можно было по мере необходимости переработать или использовать повторно.

Отслужившее свой срок изделие:

Отслужившее свой срок изделие содержит материалы, пригодные для вторичной переработки, поэтому не следует его просто выбрасывать вместе с бытовым мусором или отправлять на свалку крупногабаритных вещей.



• Отслужившее свой срок изделие нужно сразу сделать непригодным для использования. Для этого извлеките шнур питания из розетки и обрежьте его.

Снимите с устройства замок с пружинной защелкой, чтобы дети не могли закрываться внутри холодильника.

• Перед отправкой отслужившего свой срок устройства на утилизацию убедитесь, что холодильный контур не поврежден. Этим Вы предотвратите неконтролируемую утечку хладагента и моторного масла.

- Информация об используемом хладагенте указана на табличке с техническими характеристиками. В качестве теплоизолирующего материала используется полиуретан с пентаном.

- Информацию о времени и месте приема отслуживших свой срок бытовых электроприборов можно получить у работников жилищно-коммунального хозяйства Вашего района.

Меры технической безопасности

• Для предотвращения получения травм и повреждений устройства транспортировку и установку должны производить не менее двух человек.

• Используемый хладагент R 600a не загрязняет окружающую среду, но является легковоспламеняющимся веществом.

• Не допускайте повреждения холодильного контура. Хладагент при вытекании может воспламениться, а при попадании в глаза - повредить зрение.



• В случае утечки хладагента удалите на безопасное расстояние легковоспламеняющиеся предметы, отключите холодильник от сети и хорошо проветрите помещение.

• При обнаружении наружных повреждений, обратитесь к поставщику, прежде чем включить холодильник в сеть электропитания.

• Для обеспечения безопасной эксплуатации холодильника убедитесь, что он установлен и подключен к электросети в полном соответствии с данной инструкцией.

• При обнаружении какой-либо неисправности отключите холодильник от электросети. Для этого выньте вилку из розетки, либо выкрутите или разомкните предохранитель. Отключая холодильник от электросети, не тяните за шнур, а беритесь за вилку.

• Любой ремонт холодильника или работы по его техническому обслуживанию должны выполняться специалистами сервисного центра, так как неквалифицированное проведение таких работ представляет серьезную потенциальную опасность для пользователя. Это также относится к замене шнура питания.

Меры предосторожности во время эксплуатации холодильника

• Не храните в холодильнике взрывоопасные вещества или аэрозольные баллончики, содержащие легковоспламеняющиеся сжатые жидкости, такие как пропан, бутан, пентан и т.д. Электрические элементы конструкции холодильника могут стать причиной воспламенения газа в случае его утечки. Опознать такие аэрозольные контейнеры можно по указанному на их корпусах составу или символу пламени.



• Храните алкогольные напитки с высоким содержанием спирта в плотно закрытых бутылках в вертикальном положении.

• Не помещайте внутрь холодильника легковоспламеняющиеся предметы.

• Не ставьте внутрь холодильника работающие электрические бытовые устройства (например, парочистители, нагревательные приборы и т.п.).

• Не становитесь на основание, выдвижные полки или дверцы, и не используйте их как подставки для каких-либо предметов.

• Не позволяйте детям играть с холодильником, например, садиться в выдвижные контейнеры или кататься на дверце.

• Холодильник не должен использоваться маленькими детьми или немощными людьми без присмотра.

• Не употребляйте в пищу замороженные продукты, особенно кубики льда, сразу после их извлечения из морозильной камеры. Очень низкая температура продукта может вызвать ожог.

• Не употребляйте в пищу продукты с истекшим сроком хранения. Это может стать причиной пищевого отравления.

Установка

• При установке холодильника не допускайте повреждения холодильного контура.

• Стандарт EN 378 требует, чтобы помещение, в котором устанавливается холодильник, имело 1 м³ объема на 8 г используемого в холодильнике хладагента R 600a. Это необходимо для предотвращения, в случае утечки хладагента, образования в помещении, где установлен холодильник, способной к воспламенению смеси газа с воздухом. Количество хладагента в холодильнике указано на табличке с техническими характеристиками, расположенной внутри холодильной камеры.



• Не устанавливайте холодильник в зоне действия прямых солнечных лучей, рядом с кухонной плитой, батареей отопления и другими источниками тепла или там, где на него могут попасть брызги воды.

• При установке холодильника выровняйте высоту ножек при помощи прилагаемого ключа с шириной 10.

• **Не закрывайте вентиляционные решетки! Следите за тем, чтобы ничто не препятствовало вентиляции и выходу воздуха из холодильника. Более подробную информацию см. в разделе «Указания по установке и модернизации».**



• Не ставьте на холодильник бытовые устройства, излучающие тепло (микроволновую печь, тостер и т.д.)

• При первом открывании двери ручка переходит из положения для транспортировки в рабочее положение. При этом Вы услышите легкий щелчок.



• Удалите все упаковочные материалы.

• Удалите с полок клейкую ленту или прокладки* и установите полки на необходимую Вам высоту.

- Удалите всю защитную полистиленовую пленку с декоративных панелей, передних стенок и боковых стенок*.

Подключение к электросети

Параметры сети переменного тока, к которой подключается холодильник, должны соответствовать номинальным значениям, указанным на табличке с техническими характеристиками, расположенной на левой стенке внутри холодильника, рис. А.



• Включать холодильник в сеть можно только при наличии должным образом заземленных штепсельной вилки с плавким предохранителем и розетки.

• Розетка, в которую включается холодильник, должна быть защищена плавким предохранителем, рассчитанным на 10 А или более. Она не должна скрываться за задней стенкой холодильника и к ней должен быть обеспечен удобный доступ.

• Не используйте удлинитель для подключения холодильника к электросети одновременно с другими бытовыми приборами, чтобы избежать возможного перегрева и возгорания.

• При подключении шнура питания к задней стенке холодильника удалите держатель – это предотвратит возникновение вибрационного шума!

Окраска проводов шнура питания холодильника соответствует следующей кодировке:

зелено-желтый = заземляющий, синий = нейтральный, коричневый = под напряжением.

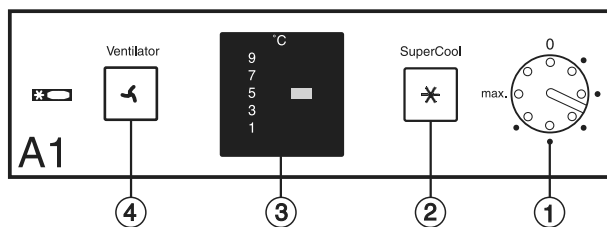
Предупреждение! Данное устройство должно быть заземлено.

Штепсельная вилка BS 1363, не предусматривающая замену проводки

Если данное устройство оснащено штепсельной вилкой, не предусматривающей замену проводки, примите во внимание следующее: если используемые Вами розетки непригодны для данной вилки, вилку нужно отрезать и установить подходящую. Вилку, отрезанную от шнура питания, нужно выбросить, и ее ни в коем случае нельзя вставлять в розетку, рассчитанную на 13 А (опасность поражения электрическим током).

После замены плавкого предохранителя вилки необходимо установить на место его крышку. Если крышка плавкого предохранителя утеряна, вилкой нельзя пользоваться, пока не будет найдена подходящая замена. Цвет подходящей крышки для замены тот же, что и у цветной вставки в основании вилки или у надписи на основании вилки (в соответствии с конструкцией установленной вилки). Для замены плавкого предохранителя используйте предохранитель с номиналом, соответствующим нормативу ASTA для вилки BS 1362. Крышку плавкого предохранителя можно приобрести у местных поставщиков электрооборудования, на выставке-ярмарке электрооборудования или в авторизованном сервисном центре.

Панель управления



Перед первым включением в сеть холодильник рекомендуется вымыть (см. раздел «Чистка»).

Включение и выключение холодильника

Рис. А1

- **Включение:** При помощи монеты поворачивайте регулятор температуры (1) вправо до тех пор, пока на дисплее не будет светиться индикатор необходимого Вам значения температуры — холодильник будет включен.
 - Внутреннее освещение работает.
- **Выключение:** Установите регулятор температуры в положение «0».
 - Индикаторы температуры не горят.
 - Внутреннее освещение не работает.

Установка температуры

- При помощи монеты поворачивайте регулятор температуры (1) до тех пор, пока на дисплее не будет отображаться необходимое Вам значение температуры. Положения регулятора имеют следующие значения:
 - Положение 1 = высокая температура**, минимальная мощность охлаждения
 - Max. = низкая температура**, максимальная мощность охлаждения
- Рекомендуемое значение температуры: 5°C.

Просим Вас учитывать тот факт, что возможность достижения минимального значения температуры зависит от температуры окружающей среды, места расположения холодильника, частоты открывания дверцы и количества помещенных в холодильник свежих продуктов. Поэтому выберите положение регулятора в зависимости от необходимого Вам значения температуры.

Индикаторы температуры

- После включения холодильника начинает светиться зеленый индикатор (3).
- Отдельные индикаторы температуры соответствуют различным диапазонам устанавливаемой температуры. Они отображают установленное Вами значение температуры в холодильной камере.

Режим SuperCool*

Кнопка «SuperCool» [Ускоренное охлаждение] (2) позволяет включить в холодильнике режим максимального охлаждения. При этом температура в холодильнике понизится до минимально возможного значения.

Этот режим рекомендуется использовать тогда, когда требуется быстро охладить большое количество только что помещенных в холодильник продуктов или напитков.

- **Включение:** кратковременно нажмите кнопку «SuperCool» [Ускоренное охлаждение] (2), чтобы засветился индикатор.
- Температура в холодильнике понизится до минимально возможного значения.
- **Выключение:** Снова кратковременно нажмите кнопку «SuperCool» [Ускоренное охлаждение], чтобы индикатор перестал светиться.

Примечание:

- Режим ускоренного охлаждения требует несколько большего расхода энергии, однако примерно через 6 часов холодильник автоматически переключится в обычный режим экономного потребления энергии.

Включение вентилятора*

для улучшения циркуляции воздуха (4):

Вы можете самостоятельно включить вентилятор, если Вам необходимо:

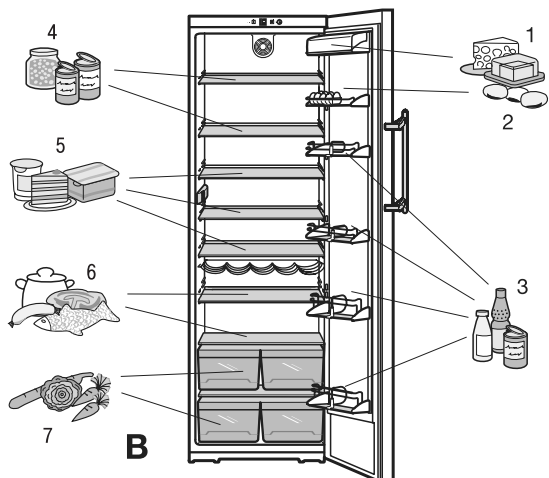
- быстро охладить большое количество свежих продуктов или
- достичь относительно равномерной температуры во всех температурных зонах внутри холодильника. Благодаря интенсивной циркуляции воздух перемещается по различным температурным зонам холодильника. Продукты, находящиеся в холодильнике, охлаждаются равномерно.
- Использование вентилятора рекомендуется в следующих случаях:
 - при высокой температуре окружающей среды (более 30°C) или
 - при высокой влажности воздуха, как, например, в летние дни.
- **Включение:** Кратковременно нажмите кнопку «Ventilator» [Вентиляция] (4), чтобы засветился индикатор.
- **Выключение:** Снова кратковременно нажмите кнопку, чтобы индикатор перестал светиться.

Замечание:

- В целях экономии электроэнергии при открытой дверце холодильника вентилятор автоматически отключается.

*Наличие в зависимости от модели и комплектации

Расположение продуктов, полок, внутреннее освещение



- 1 Масло, сыр
- 2 Яйца
- 3 Напитки, банки, бутылки
- 4 Консервы
- 5 Выпечка, молочные продукты
- 6 Мясо, колбасные изделия, рыба, готовые блюда
- 7 Салат, фрукты, овощи.

Расположение продуктов питания

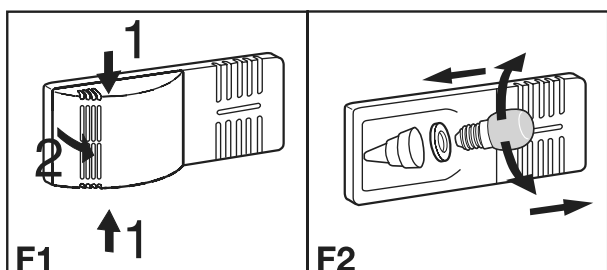
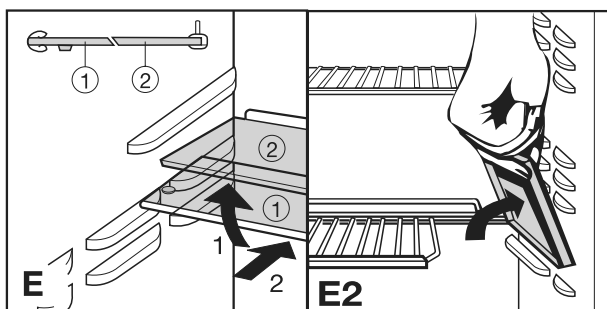
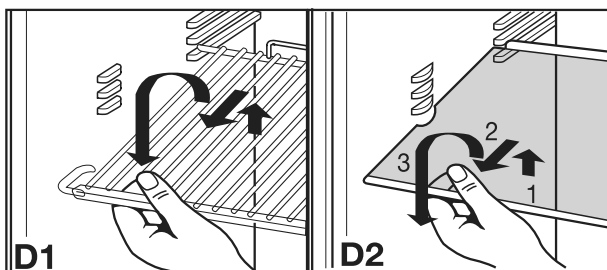
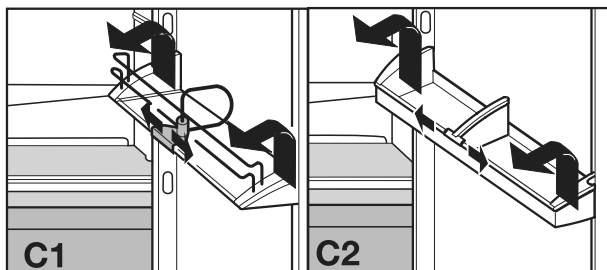
В результате естественной циркуляции воздуха в холодильной камере образуются различные температурные зоны, каждая из которых оптимальна для хранения определенного вида продуктов. Зона самой низкой температуры находится непосредственно над лотками для овощей и у задней стенки холодильника, а зона самой высокой температуры - в верхней передней части холодильника и на дверце, где рекомендуется хранить, например, сливочное масло и сыр. Мы рекомендуем придерживаться схемы расположения продуктов, приведенной на рис. В.

Замечания по охлаждению:

- Не располагайте продукты слишком близко друг к другу, чтобы обеспечить нормальную циркуляцию воздуха.
- Продукты питания с сильным запахом или быстро впитывающие запах, а также жидкости, всегда храните в закрытых емкостях или герметичной упаковке.
- Продукты, выделяющие этиленсодержащие газы или чувствительные к ним, такие как фрукты, овощи или салат располагайте в упаковке отдельно друг от друга, чтобы увеличить срок их хранения; например, не размещайте помидоры рядом с киви или капустой.

Изменение расположения полок

- Вы можете регулировать положение **держателя для консервных банок***, а также вынимать из холодильника для чистки все дверные полки, рис. С: Потяните полку вверх по направляющим и выньте ее из холодильника. Установка производится в обратной последовательности.
- Отрегулировав положение **держателя для бутылок**, Вы можете предотвратить их падение при открывании и закрывании дверцы. При вынимании таких полок, держитесь только за пластмассовый бортик!
- Вы можете **изменить расположение полок**, решеток или стеклянных полок в зависимости от высоты помещенных в холодильник продуктов, рис. D:
- Приподнимите полку, потяните ее на себя и выньте из холодильника. При установке полки на место следите, чтобы защитный бортик в ее задней части всегда был направлен вверх, иначе продукты питания могут примерзнуть к стенке холодильника.
- Стеклянные полки* защищены от случайного вытягивания наружу специальными держателями.
- Если вам нужно место для размещения высоких бутылок или емкостей, слегка приподнимите переднюю половину стеклянной полки* и осторожно задвигайте ее под заднюю половину до тех пор, пока держатели*, предотвращающие вытягивание, полностью не войдут в предназначенные для них пазы, рис. E1, или - поднимите в сторону и вверх пластину*, расположенную на решетке, рис. E2.



Внутреннее освещение

После открывания дверцы холодильника внутреннее освещение автоматически выключается приблизительно через 15 минут. Если при открывании дверцы на короткое время освещение не включается, то, возможно, перегорела лампа накаливания.

Замена лампы накаливания:

- **Технические характеристики лампы:** 25 Вт; сила тока и напряжение должны соответствовать параметрам, указанным на табличке с техническими характеристиками. Используйте лампы того же размера, что и оригинальная. Цоколь лампы: E14.
- Отключите холодильник от электросети. **Для этого выньте вилку из розетки, либо извлеките или разомкните предохранитель.**
- Нажмите на боковые поверхности крышки лампы (действие 1 на рис. F1), высвободите и отсоедините крышку (действие 2).
- Замените перегоревшую лампу, как показано на рис. F2. При выкручивании перегоревшей лампы нужно приложить небольшое усилие, чтобы преодолеть сопротивление пружинной шайбы. При установке новой лампы убедитесь, что пружинная шайба находится в месте в патроне лампы.
- Сожмите задний конец и боковые поверхности крышки и установите крышку на место.

* Наличие в зависимости от модели и комплектации

Размораживание, чистка

Размораживание

Холодильная камера

Размораживание холодильной камеры происходит автоматически. Вода, образовавшаяся на задней стенке холодильной камеры, испаряется под воздействием тепла, выделяемого компрессором. Образование капель воды на стенках – функционально обусловленный и нормальный процесс.

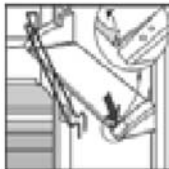
- Следите за тем, чтобы вода могла беспрепятственно вытекать через сливное отверстие, расположенное на задней стенке холодильника (его расположение указано стрелкой на рис. А).

Чистка

- **Перед чисткой холодильника обязательно отключайте его от электросети. Вынимайте вилку из розетки или извлекайте предохранитель.**



- Вымойте внутренние поверхности, полки и внешние стенки холодильника теплой водой с небольшим количеством моющего средства. Не используйте парочистители из-за опасности получения травм.
- Мы рекомендуем использовать для чистки мягкую ткань с небольшим количеством универсального нейтрального моющего средства. Для чистки внутренней поверхности используйте только чистящие средства, не оказывающие вредного воздействия на продукты питания.
- Для ухода за холодильником **из нержавеющей стали** используйте специальное чистящее средство.
- Для максимальной защиты поверхности из нержавеющей стали после чистки равномерно нанесите на нее средство для ухода за стальными поверхностями. При этом цвет стали может становиться более интенсивным.
- Не используйте для чистки холодильника абразивные губки, концентрированные чистящие средства и чистящие или иные растворы, содержащие песок, хлор или кислоту; они могут повредить поверхность холодильника и стать причиной коррозии.
- Вода, используемая для чистки, не должна попадать в водосток холодильника, его вентиляционные решетки и электрические компоненты. После чистки дайте холодильнику высохнуть.
- Следите за тем, чтобы не повредить и не демонтировать табличку с техническими характеристиками на внутренней стенке холодильника – она необходима для сервисного обслуживания.
- Лоток для сливочного масла* можно мыть в посудомоечной машине.
- Полки, стеклянные лотки и другое оборудование нужно чистить вручную.
- Выдвижные полки и полки на двери могут очищаться в разобранном виде. Для этого снимите с полок держатели и боковые части.
- Удалите защитную пленку со всех частей холодильника



- Как можно чаще очищайте отверстие для стока талой воды, находящееся на задней стенке над лотком для фруктов и овощей (рис. А).

При необходимости используйте тонкие предметы, например палочки с намотанной на них ватой и т.п.

- Один раз в год удаляйте пыль с **холодильного контура** и решетки радиатора, расположенной на задней стенке холодильника. Это способствует уменьшению потребления электроэнергии.
- Не удаляйте, не изгибайте и не повреждайте электрические провода и другие компоненты.
- После чистки снова подсоедините холодильник к электросети. Когда температура в холодильной и морозильной камерах опустится до необходимого уровня, снова разместите продукты в холодильнике.



Если Вы не используете холодильник в течение длительного периода, выньте из него продукты, отключите его от электросети, вымойте холодильник, как описано выше, и оставьте дверцу открытой, чтобы избежать появления неприятного запаха.

Нахождение и устранение неисправностей

Ваш холодильник разработан и изготовлен в расчете на длительный срок службы и надежность в эксплуатации. Если все же во время эксплуатации возникнут какие-либо неисправности, пожалуйста, проверьте, не вызваны ли они неправильным использованием, так как в этом случае Вам придется оплачивать услуги по ремонту, даже в течение действия гарантийного срока. Приведенная ниже информация, возможно, поможет Вам самостоятельно определить причину той или иной неисправности и устранить ее:

Холодильник не работает, дисплей не светится:

- Проверьте, подключен ли холодильник к электросети.
- Проверьте правильность соединения шнура питания с розеткой.
- Проверьте предохранитель розетки.

Не работает внутреннее освещение

- Проверьте, подключен ли холодильник к электросети.
- Проверьте, не была ли дверь холодильника открыта более 15 мин.
- Проверьте исправность лампы накаливания. В случае обнаружения дефектов замените лампу, как описано в разделе «Внутреннее освещение».

Громкий шум при работе холодильника

- Проверьте устойчивость холодильника. Причиной шума может быть вибрация деталей мебели или других предметов, расположенных рядом с холодильником. При необходимости немного сдвиньте холодильник, отрегулируйте высоту ножек или расположите бутылки и контейнеры отдельно друг от друга.

- При работе холодильника нормальным являются следующие шумы:

Шум, возникающий от движения хладагента по холодильному контуру и напоминающий бульканье.

Негромкие щелчки, возникающие при автоматическом включении и выключении мотора холодильника.

Кратковременное гудение мотора, возникающее при его включении.

Звуковой сигнал предупреждает о том, что температура недостаточно низкая:

- Проверьте плотность закрытия дверцы.
- Проверьте, не засорились ли вентиляционные решетки. При необходимости очистите их.
- Проверьте, соответствует ли климатический класс холодильника температуре окружающей среды (см. раздел «Правила безопасности»).
- Возможно, холодильник слишком часто открывали или оставляли открытым на длительное время.
- Возможно, температура просто еще не опустилась автоматически до требуемого уровня.

Сервисное обслуживание и табличка с техническими характеристиками

Если ни одна из перечисленных причин не объясняет нарушения в работе холодильника и Вам не удается самостоятельно определить причину неисправности, то обратитесь для устранения неисправности в ближайший сервисный центр (см. прилагаемый список). При обращении в сервис-центр укажите

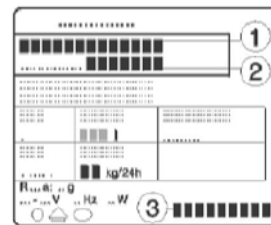


модель холодильника (1),

сервисный номер (2) и заводской номер (3),

указанные на табличке с техническими характеристиками. Заводская табличка с техническими характеристиками расположена на левой стенке внутри холодильника.

До прихода специалиста сервисного центра оставьте дверцу холодильника закрытой, чтобы избежать дальнейшего повышения температуры внутри холодильника.



Указания по установке и модернизации

Установочные размеры:

Наружные размеры холодильника указаны на рис. **S**, находящемся на его задней стенке, и в нижеприведенной таблице.

Номер модели и ее емкость в литрах указаны на табличке с техническими характеристиками.		Высота Н (мм)					
		A	B	C	D	E	F
258	(26...)	1250	600	631	614	644	1179
309	(31...)	1447	600	631	614	644	1179
362	(36...)	1644	600	631	614	644	1179
413	(42...)	1841	600	631	614	644	1179
362	(36...)	1644	660	683	662	704	1287
413	(42...)	1841	660	683	662	704	1287

Указание по установке

Не устанавливайте данный холодильник в непосредственной близости от другого холодильника-морозильника. Это важно учитывать для предотвращения образования конденсата и, как следствие, повреждения оборудования.

Изменение стороны расположения петель дверцы

Рис. **T**. При необходимости петли дверцы можно перенести на другую сторону следующим образом:

Изменяйте сторону расположения петель только тогда, когда холодильник отключен от сети электропитания!

- Откройте дверцу холодильника, открутите отверткой цокольную планку (1) и снимите ее.
 - При помощи отвертки снимите крышку (2). Закройте дверцу.
 - Выкрутите болт M5 (3).
 - Вытяните компонент петли (4) с шарнирным болтом (5) из нижней части.
 - Откройте дверцу, приподнимите ее снизу и снимите.
 - Вытяните средний шарнирный болт (6) из нижней части.
 - Наклоните на себя верхнюю дверцу и поднимите ее снизу (при варианте 1 не потеряйте распорную втулку (9)).
 - Перенесите все элементы крепления на другую сторону дверцы.
 - Далее действуйте в соответствии с одним из двух вариантов:
Вариант I (видимая панель управления): При помощи отвертки удалите крышки (8) спереди и выньте их снизу под углом. Удалите шарнирный болт (7) и вставьте его с другой стороны. Для этого используйте прилагаемый гаечный ключ с шестиугольным гнездом (ширина ключа 5). Вновь установите крышки (8): вставьте их на место до щелчка.
Вариант II (скрытая панель управления): Приподнимите крышку (8) со стороны открывания двери, потяните ее на себя, приподнимите крышку со стороны петель и вытяните ее.
 - Открутите пластину заземления (21): сначала винт заземления (20), затем внутренний стопорный винт (25).
 - Открутите петлю (9): сначала винт заземления (20), затем стопорные винты (25). Прикрепите петлю (9) с противоположной стороны: для упрощения сборки установите петлю сверху и сначала затяните верхний стопорный винт (25) M5, потом винт (25) и, наконец, винт заземления (20) M4.
 - Поверните пластину заземления (21) на 180 градусов и плотно прикрутите с другой стороны дверцы: сначала стопорный винт (25), затем винт заземления (20).
 - Вставьте шарнирный болт (7) в другое отверстие под крепеж. Для этого используйте прилагаемый гаечный ключ с шестиугольным гнездом (диаметр ключа 5).
 - Вновь установите крышки (8): вставьте крышку на стороне петли, перемещая ее наружу, и установите на место до щелчка; вставьте крышку на стороне открывания дверцы, перемещая ее внутрь, и установите на место до щелчка.
 - Центр: Поменяйте местами крышку (10) и петлю (11): выкрутите винты, снимите крышку (10) и петлю (11), приподнимая вбок, разверните их на 180 градусов и прикрутите с противоположной стороны дверцы. Затем выньте шарнирную втулку (12) и установите ее сверху.
 - Днище: С помощью отвертки удалите шайбу (13), рис. **T1**, и установите ее с другой стороны.
 - Снова установите дверцы: Выньте заглушки (14) из узлов крепления дверцы и вставьте их с другой стороны.
 - Навесьте верхнюю дверцу на шарнирный болт (7) (при варианте I не потеряйте распорную втулку (9)). Закройте дверцу.
 - Вставьте средний шарнирный болт (6) снизу вверх в узел крепления дверцы через петлю (11). Дверца должна быть установлена заподлицо с корпусом холодильника; в случае необходимости выровняйте ее, используя прорези на петле.
 - Навесьте нижнюю дверцу и закройте ее.
 - Разверните компонент петли (4) на 180°, извлеките шарнирный болт (5), поверните на 180° и установите обратно. Установите оба компонента в петлю (15): вставьте болт в узел крепления дверцы через петлю, наклоните компонент петли внутрь, сдвиньте вверх и закрепите винтом (3).
 - Выровняйте дверцу заподлицо с корпусом холодильника, используя прорезь на петле (15), после чего затяните винт (3).
 - Навесьте цокольную планку (1) и, нажимая на нее, установите на место до щелчка.
 - При открытой дверце вставьте крышку (2) спереди в цокольную планку и установите на место до щелчка.
 - Поменяйте местами дверные ручки (16) и заглушки (18)*. При открытой дверце осторожно приподнимите прижимные планки* (17) в передней части и выдвиньте их. Открутите ручки при помощи отвертки Torx® или крестовой отвертки*.
- Повторную сборку выполняйте в обратной последовательности и установите прижимные планки на место до щелчка.

Встраивание холодильника в кухонную мебель

Рис. **U**. Холодильник шириной 600 мм можно встраивать в предметы кухонной мебели. Для адаптации холодильника к кухонной мебели по высоте над холодильником можно установить подходящий по размерам верхний посудный шкаф (1).

Для обеспечения надлежащей вентиляции и беспрепятственного выхода воздуха в задней стенке шкафа для встраивания по всей его ширине необходимо сделать вырез глубиной не менее 50 мм. Площадь поперечного сечения выреза для вентиляции должна составлять не менее 300 см². Обычно чем больше площадь выреза, тем экономичнее работает холодильник.

- При установке холодильника в стандартный кухонный гарнитур (макс. глубина 580 мм) и установке декоративных панелей толщиной до 2 мм холодильник можно установить вплотную к предмету кухонной мебели. Дверца холодильника выступает за переднюю поверхность предмета мебели на 34 мм по бокам и на 51 мм в центре холодильника. Это упрощает открывание и закрывание дверцы.

- При установке холодильника около стены (4) между стеной и холодильником со стороны расположения петель должно оставаться расстояние не менее 36 мм (для защиты ручки от повреждения при открывании дверцы).

- (1) верхний предмет кухонной мебели (3) боковая панель предмета кухонной мебели
- (2) холодильник (4) стена

Указания по установке и модернизации

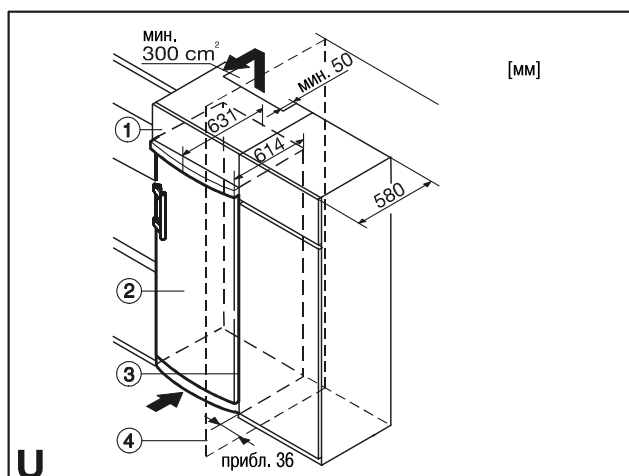
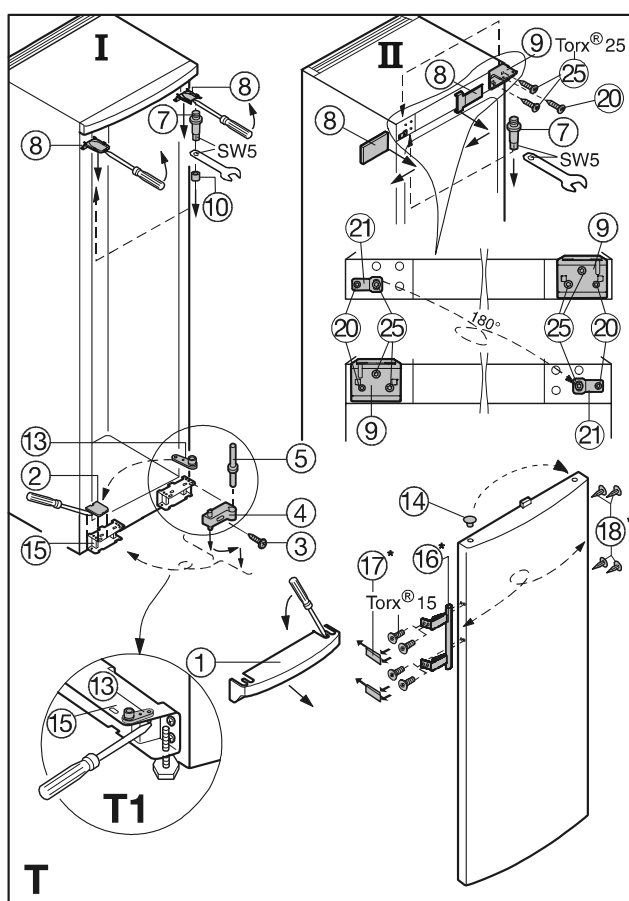
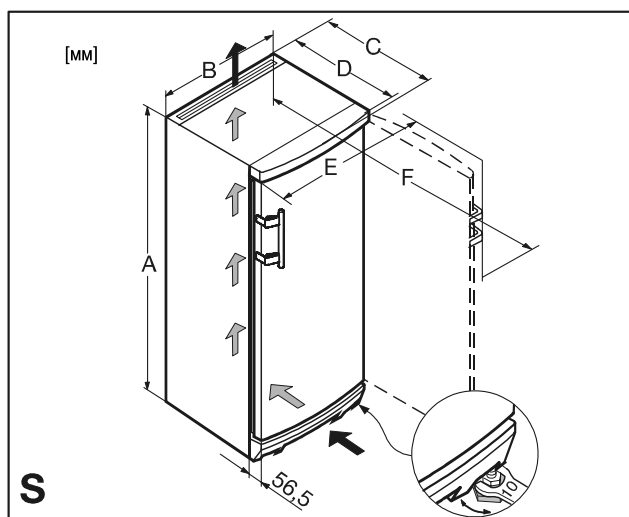
Замечания по установке декоративной панели*

(для моделей высотой 1841 и шириной 600 мм)

При помощи декоративной панели и декоративной рамы вы можете адаптировать холодильник к передним поверхностям предметов кухонной мебели или создать контраст с ними.

Декоративные панели можно приобрести по месту приобретения кухонной мебели. Там же можно купить декоративные рамы.

Если Вы хотите самостоятельно установить декоративную панель, Вам понадобится электродрель или ручной коловорот для предварительного сверления отверстий под крепеж. Дверные ручки должны быть заменены на новые прочные ручки, входящие в комплект поставки декоративной рамы. Более подробная информация об установке и габаритах декоративных панели и рамы приведена в инструкции по сборке, прилагаемую к декоративной раме.



Все типы и модели холодильников подвергаются непрерывной модернизации, поэтому мы надеемся, что Вы с пониманием отнесетесь к тому, что мы сохраняем за собой право вносить изменения в конструкцию, комплектацию и технологические решения холодильника без уведомления.

