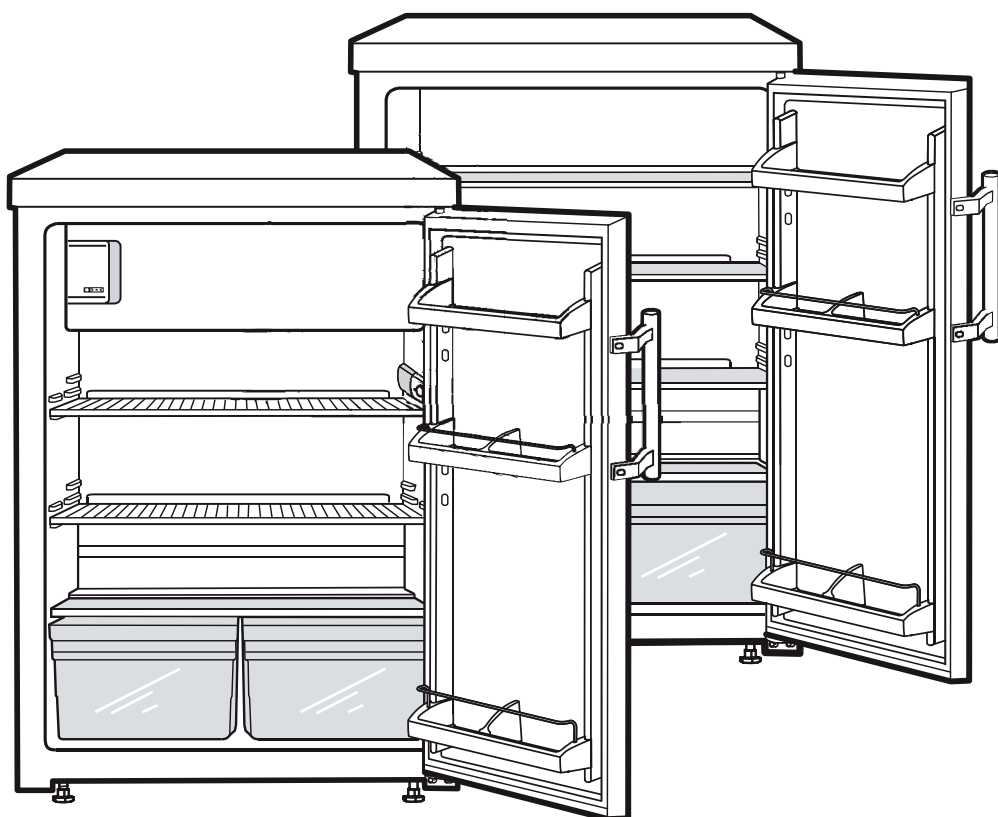


Руководство по эксплуатации для настольного холодильника



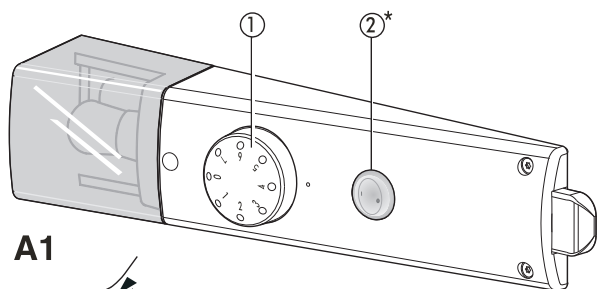
7081 958-01

Т./КТ./КТР14... 5010

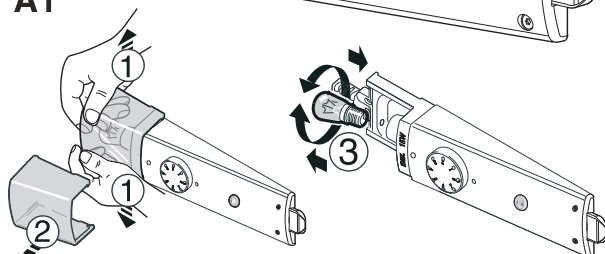
LIEBHERR

Искусство сохранять свежесть

1 Знакомство с прибором



A1



A1a

Элементы управления, рис. A1:

- ① Включение/выключение и регулятор температуры
“1” = тепло “7” = холодно
Рекомендуемым значением является средняя установка.
- ② Выключатель Cool-Plus*. Включать при низких температурах помещения, ниже или ровно 18°C.

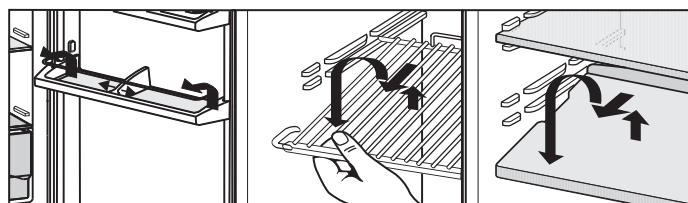
Внутреннее освещение

Данные лампы накаливания: макс. 15 Вт, вид тока и напряжение должны совпадать с данными на фирменной табличке, патрон: E 14.

Для смена лампы накаливания, рис. A1a: выключить прибор.

- Вынуть вилку соединительного шнура или выключить или вывинтить предохранитель.

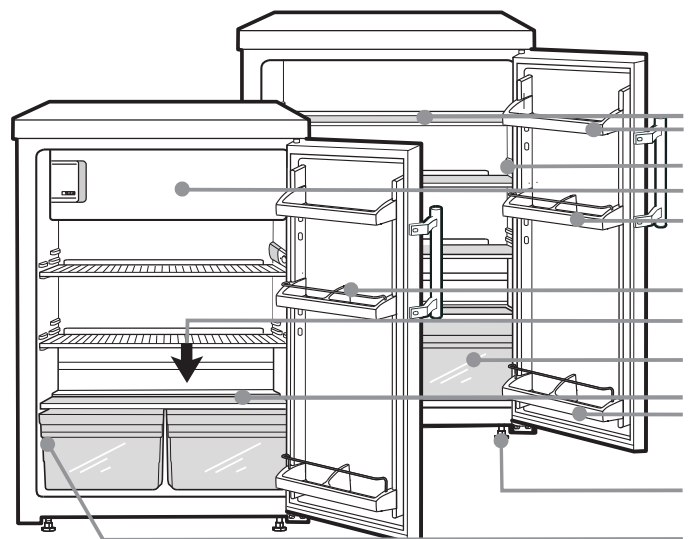
- При помощи перестановки держателя бутылок и консервов Вы можете предотвратить их переворачивание при открывании и закрывании двери. Для очистки держателя можно снять.
- рис. A2: Сдвиньте и выведите держатель из фиксатора вправо или влево вдоль полочки на дверце.
- Все полки на дверях вынимаемы для чистки, рис. A2: полки подвинуть вверх и вынуть.
- Места установки* Вы можете переставлять в зависимости от высоты охлаждаемого продукта, рис. A3:
- Место установки приподнять, потянуть вверх и повернуть.
- Места установки вдвигать всегда упорным краем сзади, показывающим вверх, иначе пищевые продукты могут замерзнуть у задней стенки.



A2

A3

Обзор прибора и оборудования



A

- Переставляемые съемные полки
- Отделение для масла
- Включение/выключение и регулятор температуры,
- внутреннее освещение
- Морозильная камера*
- Переставляемые полки на двери
- Перемещаемый держатель бутылок и консервов
- Сток для талой воды (воды, образующейся при размораживании)
- Емкости для овощей, салата, фруктов
- Самая холодная зона холодильного отделения для восприимчивых к воздействию тепла и скоропортящихся продуктов
- Ящичек для высоких бутылок
- Установочные ножки передние, задние ролики для перемещения
- Заводская табличка (шильдик)

* Смотря по модели и оборудованию

Мы поздравляем Вас с Вашим новым прибором. Вашей покупкой Вы выбрали все преимущества современной холодильной техники, которые гарантируют Вам наивысшее качество, длительный срок службы и высокую функциональную надежность.

Оборудование Вашего прибора позволяет Вам ежедневно высокий комфорт обслуживания. С помощью этого прибора, изготовленного в процессе, не наносящем вреда окружающей среде, с применением соответствующих повторно используемых материалов, Вы и мы вносим совместный активный вклад в сохранение нашей окружающей среды. Чтобы ознакомиться со всеми преимуществами Вашего нового прибора, пожалуйста, внимательно прочтите указания к этой “Инструкции по пользованию”. Мы желаем Вам много удовольствия с Вашим новым прибором.

Тщательно храните “Инструкцию по пользованию” и в случае необходимости передайте ее следующему владельцу.
 “Инструкция по пользованию” действительна для многих моделей. При этом возможны отклонения.

Содержание	страница
Инструкция по пользованию	
1 Знакомство с прибором	20
Содержание	21
Условия.....	21
Экономия электроэнергии	21
2 Указания по безопасности и техническому обслуживанию	22
Указание по устранению отходов.....	22
Указания по установке	22
Присоединение	22
3 Охлаждающая часть	23
Включение и выключение.....	23
Установка температуры	23
Включатель Cool-Plus.....	23
Указания к охлаждению	23
4 Замораживающая часть	23
Приготовление кубиков льда	23
Указания к замораживанию и хранению	23
5 Оттаивание, чистка	24
6 Проблемы неисправности	24
Служба сервисного обслуживания и фирменная табличка.....	24
7 Инструкция по установке и переоборудованию	
Смена упора дверей.....	25
Габариты для установки	25
Вдвиг в кухонную секцию	25
8 Информация об изготовителе	25

Указание

- Рассортировать продукты, как показано на рисунке. Так устройство работает с экономией энергии.
- Места для хранения, выдвижные ящики или корзины в состоянии поставки расположены для оптимального энергосбережения.

Условия



- Холодильник предназначен только для охлаждения продуктов. При охлаждении в промышленных целях необходимо соблюдать соответствующие законодательные нормы. Холодильник не предназначен для хранения медикаментов, плазмы крови, лабораторных препаратов или других веществ и продуктов, указанных в директиве ЕС о медицинских продуктах 2007/47/EG. Неправильное использование холодильника может привести к повреждениям или порче хранящихся в нем продуктов. Холодильник не предназначен для использования во взрывоопасных зонах.
- Прибор в зависимости от класса климата рассчитан для режима работы при ограниченных температурах окружающей среды. Они не должны быть ниже или превышены! Касающиеся Вашего прибора классы климата отпечатаны на фирменной табличке. Это означает:

Класс климата	Рассчитан для температуры окружающей среды
SN	+10°C до +32°C
N	+16°C до +32°C
ST	+16°C до +38°C
T	+16°C до +43°C

- Цикл холодильного агента проверен на плотность.
- Устройство отвечает соответствующим указаниям по безопасности, а также директивам ЕС 2006/95/EG и 2004/108/EG.

Экономия электроэнергии

- Всегда следите за хорошим притоком и оттоком воздуха. Не закрывайте вентиляционные отверстия/ решетки.
- Избегайте устанавливать устройство в зоне прямых солнечных лучей, рядом с плитой, системой отопления и другими аналогичными приборами.
- Потребление электроэнергии зависит от условий в месте установки, например, температуры окружающей среды.
- Открывайте устройство на предельно короткое время.
- Чем ниже заданная температура, тем больше потребление электроэнергии.
- Сортируйте продукты при размещении (см. Основные отличительные особенности устройства).
- Храните все продукты хорошо запакованными и закрытыми. Это поможет избежать образования инея.
- Вынимайте продукты на как можно менее продолжительный срок, чтобы они не сильно нагрелись.
- Закладка теплых блюд: сначала дайте им остыть до комнатной температуры.
- Продукты глубокой заморозки для оттаивания оставьте в холодильной камере.
- Если в устройстве образовался толстый слой инея: разморозьте устройство.

Осевшая пыль повышает расход электроэнергии:
 - Холодильную установку с теплообменником – металлическая решетка на задней стенке устройства – один раз в год следует очищать от пыли.



2 Указания по безопасности и техническому обслуживанию

Указания по утилизации

Упаковка изготовлена из материалов, пригодных для утилизации.



- Гофрированный картон/картон
- Фасонные детали из пенного полистирола
- Пленка из полиэтилена
- Бандажные ленты из полипропилена

● Упаковочный материал - не игрушки для детей -опасность удушья пленкой!

- Доставьте упаковку к общедоступному пункту сбора утиля.

Отслужившие приборы: такие приборы содержат материалы, представляющие ценность, и поэтому должны утилизироваться отдельно от несортированного бытового мусора.



- Отслужившие приборы надо привести в непригодное состояние. Для этого надо выдернуть сетевую вилку, оторвать питающий кабель и привести дверной замок в нерабочее состояние, чтобы дети не могли случайно закрыть себя изнутри.
- Следите за тем, чтобы при транспортировке отслужившего прибора не повредился контур охлаждения.
- Данные о содержащемся в приборе хладагенте можно найти на заводской табличке.
- Отслужившие приборы должны утилизироваться квалифицированно и надлежащим образом в соответствии с действующими местными предписаниями и законами.

Техническая безопасность



- Для избежания повреждений и материального ущерба, прибор транспортировать только в запакованном виде и устанавливать двум лицам.
- Содержащийся охлаждающий агент R 600 не наносит вреда окружающей среде, однако горючий.
- Не повредите трубопроводы холодильного цикла. Разбрызгиваемый холодильный агент может вести к повреждению глаз или их воспалению.
- Если холодильный агент вытекает, то вблизи места вытекания устранить открытый огонь или источники воспламенения, вынуть вилку соединительного шнура и хорошо проветрить помещение.
- При неисправности прибора немедленно - до выключения - запросить поставщика.
- Для обеспечения надежного режима работы монтировать и присоединять прибор только согласно "Инструкции по пользованию".
- В случае ошибки прибор отсоединить от сети, вынуть вилку соединительного шнура (при этом не тянуть за соединительный кабель) или разъединить или вывернуть предохранитель.
- Ремонты и действия с прибором должна производить только служба сервисного обслуживания, иначе для пользователя существуют серьезные опасности. То же относится и к замене провода для присоединения к сети.

Надежность при пользовании



- Не храните в приборе взрывчатые вещества или аэрозольные баллоны с горючим (газообразным) средством, как, напр., бутан, пропан, пентан и т. д. Возможно вышедшие газы могут быть подожжены электрическими деталями. Вы узнаете эти баллоны по отчетаным данным содержания или символу пламени.
- Высокопроцентный алкоголь хранить только плотно закрытым и стоящим.
- Внутри прибора не использовать или мастерить что-либо с открытым огнем или источником воспламенения.
- Внутри прибора не использовать электрические приборы (напр., парочистительные приборы, нагревательные приборы, приготовители льда и т.д.).
- Цоколи, выдвижные ящики, двери и т. д. не использовать как подножки или для подпорки.

- Этот прибор не предназначен для людей (включая детей) с физическими, сенсорными или умственными ограничениями и людей, не имеющих достаточного опыта и знаний, если только лица, которые отвечают за их безопасность, не обучили их правилам пользования прибором или вначале прибор не использовался под их надзором. Дети не должны оставаться без присмотра для гарантии того, что они не будут играть с прибором.
- Избегайте длительного контакта холодных поверхностей или охлажденных/замороженных продуктов с кожей. Это может привести к болям, чувству онемения и обморожениям. При продолжительном контакте с кожей предусмотрите защитные меры, например, используйте перчатки.
- Не ешьте перележавшие продукты питания, это может вести к отравлению пищевыми продуктами ми.
- Специальные лампы (лампы накаливания, светодиоды, флуоресцентные лампы) в устройстве служат для освещения его внутреннего пространства и не подходят для освещения помещения.

Указания по установке

- При установке следить за тем, чтобы не были повреждены трубопроводы холодильного цикла.
- С помощью вилчатого (гаечного) ключа 10 прибор на установочных основаниях прочно и ровно выровнять в нише.
- Место установки Вашего прибора согласно нормы EN/EN, Европейская норма 378 должно иметь на 8 г количества холодильного агента в системе R 600a объем в 1 м³, чтобы в случае утечки цикла холодильного агента в месте уста новки прибора не смогла возникнуть воспламеняющаяся смесь газ-воздух. Данные о количестве холодильного агента Вы найдете на фирменной табличке внутри прибор.
- Прибор следует всегда устанавливать прямо у стены.
- **Не разрешается переставлять вентиляционные щели.** Соблюдайте дополнение к "Инструкции по установке и переоборудованию".
- На холодильник/морозильник не ставить экзотермические приборы, напр., микроволновый прибор, тостер и т. д.
- Не ставить вблизи устройства горячие свечи, лампы и другие предметы с открытым пламенем, чтобы не вызвать пожар.
- Опасность возгорания из-за влажности! Если токоведущие узлы или сетевой кабель становятся влажными, то это может привести к короткому замыканию.
- Устройство предназначено для использования в закрытых помещениях. Запрещается использовать устройство на открытом воздухе или во влажных помещениях и в зоне разбрызгивания воды.
- Опасность травмы и повреждений в результате ненадлежащей транспортировки!
 - Перевозите устройство в упаковке.
 - Перевозите устройство в стоячем положении.
 - Не транспортируйте устройство в одиночку.
- Устройство можно передвигать только в разгруженном состоянии.



Присоединение

Вид тока (переменный ток) и напряжение на месте установки должны соответствовать данным на фирменной табличке, находящейся у левой внутренней стороны, рядом с емкостью для овощей.



- Прибор присоединять только с помощью предписанной встроенной розетки с заземляющим (защитным) контактом.
- Штепсельная розетка должна быть защищена с 10 А или выше, находиться за пределами за дней стороны прибора и легко достижимой.
- Прибор не присоединять совместно с другими приборами с помощью удлинительного кабеля - опасность перегрева.
- При демонтаже сетевого кабеля с задней стороны прибора удалить скобу для крепления кабелей - иначе вибрационные шорохи!

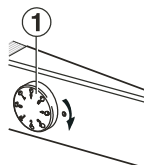
3 Охлаждающая часть

Рекомендуется до употребления прочистить прибор, об этом подробно в главе "Чистка".

Включение и выключение, установка температуры

- **Включение:** регулятор температуры

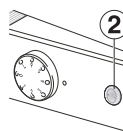
①, рис. А1, вращением вправо из положения "0" повернуть в положение "4". Светится внутреннее освещение, прибор включен.



- **Выключение:** положение "0" - внутренне освещение темное.
- Установки температуры означают: "1" = тепло, слабая охлаждающая способность "7" = холодно, большая охлаждающая способность
- Рекомендуемым значением является **средняя** установка.
- При настройке "7" можно в самой холодной зоне холодильного отделения достичь температуры ниже "0".
- Если укладывается быстрозамораживаемая пища и должны быть обеспечены низкие температуры замораживания, рекомендуется установка регулятора температуры с "4" до "7".

Включатель Cool-Plus*

- При низких комнатных температурах, ниже или ровно 18°C, включить выключатель Cool-Plus ②, рис. А1, у корпуса регулятора температуры. Там самым обеспечиваются требуемые низкие температуры в замораживающей части.
- При нормальной комнатной температуре, выше чем 18°C, включение не требуется, выключатель Cool-Plus должен быть выключен.



Указание: пожалуйста, следите за тем, чтобы на внутреннюю температуру не воздействовала комнатная температура, место установки, частое открывание дверей и загрузка.

Указания к охлаждению

- Благодаря циркуляции воздуха устанавливаются различные области температуры, которые подходят для хранения различных пищевых продуктов.
- Непосредственно над емкостью для овощей и у задней стенки наиболее холодно - подходит для хранения колбасных и мясных изделий.
- В верхней передней части и в двери теплее всего - благоприятно, напр., для пригодного для намазывания масла и сыра.
- Пищевые продукты хранить таким образом, чтобы мог хорошо циркулировать воздух, т. е. укладывать неплотно и с расстоянием ок. 2 см до внутреннего освещения.
- Хранить всегда в закрытой посуде или упакованным.
- В качестве упаковочного материала годится повторно используемая пластмассовая, металлическая, алюминиевая фольга, стеклянные емкости и пластиковая фольга для хранения продуктов.
- Пищевые продукты, сильно выделяющие и чувствительные к этилену, такие как фрукты, овощи и салаты всегда разделять или упаковывать, чтобы не снижать срок хранения; напр., помидоры не хранить вместе с киви или капустой.

4 Замораживающая часть*

В замораживающей части при температуре хранения -18°C и ниже (от среднего положения регулятора температуры) Вы можете многие месяцы хранить быстрозамораживающуюся пищу и замороженный продукт, подготавливать кубики льда и дополнительно замораживать свежие пищевые продукты. **Указание:** температура воздуха в отделении, измеренная термометром или другими измерительными приборами, может колебаться. Однако при заполненном отделении это имеет малое влияние на замораживаемые продукты. Основная температура замороженных продуктов имеет при этом среднее значение этих колебаний.

Приготовление кубиков льда

- Чашку для льда* на три четверти заполнить водой и заморозить. Кубики льда освобождаются из чашки посредством кручения или если чашку со льдом некоторое время держать под стекающей водой.



Замораживание свежих пищевых продуктов

Свежие пищевые продукты должны быть как можно быстрее заморожены до основания. Питательная ценность, витамины, вид и вкус пищевого продукта остаются тогда сохраненными лучше всего. Для замораживания большого количества действовать следующим образом:

- Прибл. 24 часа до укладки регулятор температуры установить на **среднюю до холодной позицию** (ок. 6), - включить Cool-Plus ②. Уже хранимый низкотемпературный продукт получает резерв холода.
- Затем уложить свежие пищевые продукты. Вы можете максимально замораживать столько кг свежих пищевых продуктов в течение 24 часов, как это указано на фирменной табличке под "Замораживающая способность ... кг/24 часа". Свежие пищевые продукты уложить на дно отделения по возможности широко по площади и не соприкасаясь с уже хранимым низкотемпературным продуктом.
- Через следующие 24 часа заново замораживаемые продукты проморожены.
- Регулятор температуры вернуть в обычную позицию. Снова выключить Cool-Plus ②. Снова устанавливается нормальный холодильный цикл. Замораживание закончено.

Указания к замораживанию и хранению

- Быстрозамороженная пища (уже замороженные продукты) может быть сразу же уложена в холодную замораживающую часть, так же как и до 1 кг свежих пищевых продуктов ежедневно.
- Однажды оттаявшие пищевые продукты не замораживать заново, а обработать в готовое блюдо.
- Ориентировочными значениями для сроков хранения различных продуктов в морозильной камере могут быть:

Пищевой лёд	от 2 до 6 месяцев
Колбаса, ветчина	от 2 до 6 месяцев
Хлеб, выпечка	от 2 до 6 месяцев
Дичь, свинина	от 6 до 10 месяцев
Рыба, жирная	от 2 до 6 месяцев
Рыба, нежирная	от 6 до 12 месяцев
Сыр	от 2 до 6 месяцев
Птица, говядина	от 6 до 12 месяцев
Овощи, фрукты	от 6 до 12 месяцев

Смотря по модели и оборудованию

5 Оттаивание, чистка

Оттаивание

В устройствах без морозильного отделения (камеры) размораживание (оттаивание) происходит автоматически. Влага, осаждающаяся на стенках холодильного отделения (камеры), через сток конденсата отводится в испарительную емкость за пределами холодильной камеры. Конденсат испаряется благодаря теплу компрессора - наличие капелек воды на задней стенке функционально обосновано и абсолютно нормально.

- Обратите внимание только на то, чтобы конденсат мог беспрепятственно вытекать через отверстие для стока в задней стенке (стрелка на рис. А).

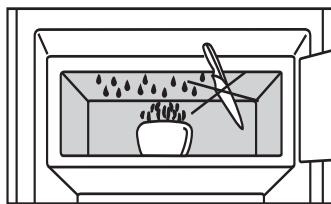
В морозильном отделении*

Не используйте для размораживания электрические нагревательные приборы или приборы для чистки паром, спреи для оттаивания, открытый огонь или металлические предметы для удаления льда. Опасность травмирования и повреждения!

Для ускорения процесса размораживания поставьте на полку холодильника емкость с горячей, но не кипящей водой.

Для размораживания следует также выполнить следующее:

- Выключите устройство: вытащите сетевую вилку из розетки или поверните регулятор температуры в положение "0".
- Замороженные продукты извлеките, заверните в газетную или оберточную бумагу и поместите в холодное место.
- В процессе размораживания держите дверь устройства открытой.
- Остаток талой воды удалите губкой или тряпкой. В завершение вычистите устройство.



Чистка

- **Перед чисткой устройство должно быть обязательно выключено. Вытащите вилку или выверните предохранители, установленные перед ней, или извлеките их.**
- Наружные стены, внутреннюю камеру и части оборудования очистите вручную чуть теплой водой с небольшим количеством средства для ополаскивания. Не работайте с прибором очистки паром - опасность травмирования и повреждения!
- Ни в коем случае не используйте губки с трещинами или царапающим покрытием, концентрированные очистители и абразивные или кислотосодержащие чистящие средства или химические растворители.
- Можно порекомендовать мягкие тряпки и чистящее средство общего применения с нейтральным значением pH. Внутри устройства используйте только чистящие средства и средства ухода, безопасные для продуктов.
- Проследите, чтобы вода, использованная для чистки, не попала на вентиляционные решетки, электрические узлы и в желоб для стока*. Насухо вытрите устройство.
- Следите за тем, чтобы не повредить заводскую табличку на внутренней стороне устройства, не снимайте ее - она важна для службы сервиса.
- **Отверстие для стока** на задней стенке над ящиками для овощей чистите чаще, рис. А, стрелка.
- **При необходимости используйте при чистке тонкие вспомогательные средства, например, ватные палочки или что-либо аналогичное.**
- Следите за тем, чтобы кабели или другие детали не были оторваны, изогнуты или повреждены.
- После этого снова включите устройство.

Если устройство должно быть **выключено на длительное время**, то освободите устройство, вытащите вилку, вычистите его, как описано, и оставьте дверцу открытой, чтобы избежать возникновения запаха.



6 Проблемы неисправности

Данное устройство сконструировано и изготовлено так, чтобы обеспечить безопасность функционирования и длительный срок службы.

Если все же при эксплуатации возникла неисправность, проверьте, не вызвана ли она ошибкой эксплуатации. В этом случае возникшие расходы должны быть отнесены на Ваш счет даже в период гарантийного обслуживания. Пользователь сам может устранить следующие неисправности, проверив возможные причины:

Неисправность Возможная причина и устранение

Устройство не работает

- Устройство включено надлежащим образом?
- Вилка правильно вставлена в розетку?
- Предохранитель розетки в порядке?

Внутреннее освещение не горит

- Холодильное отделение включено?
 - Перегорела лампа накаливания. Замените лампу в соответствии с разделом "Внутреннее освещение".
- Внутреннее освещение светит при включении Cool-Plus:
- Это вызвано работой прибора является нормал.
 - Чтобы иметь возможность в полном объеме обеспечивать работу функции Cool-Plus, следует по возможности быстро заменить неисправную лампу накаливания.

Слишком громкий шум

- Устройство достаточно устойчиво стоит на полу, работающий холодильный агрегат не вызывает вибрацию стоящей рядом мебели или предметов? Возможно, нужно немного сдвинуть устройство, выровнять его с помощью установочных ножек, отодвинуть бутылки и сосуды друг от друга.
- Нормальными являются:

Шум текущей жидкости, бульканье или плеск, они вызываются хладагентом, текущим в холодильном контуре.

Легкий щелчок, он возникает всегда, когда холодильный агрегат (мотор) автоматически включается или выключается.

Гудение мотора, на короткое время оно становится громче, когда агрегат включается. Мощность охлаждения автоматически повышается при включенном режиме CoolPlus (Быстрое замораживание), при только что заложенных продуктах или если дверь была долго открыта.

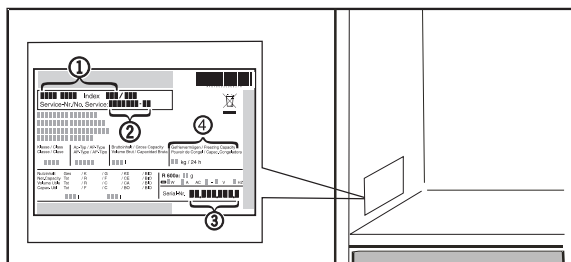
Температура недостаточно низкая

- Регулятор температуры установлен правильно? (Возможно, надо установить более низкую температуру.)
- Дверь устройства закрыта хорошо?
- Вентиляция достаточна? Возможно, нужно очистить вентиляционные решетки.
- Температура окружающей среды не слишком высока? (см. раздел "Определения")
- Не слишком ли часто или надолго открывалось устройство?
- Возможно, нужно подождать, пока просто восстановится нужная температура.

Служба сервисного обслуживания и фирменная табличка

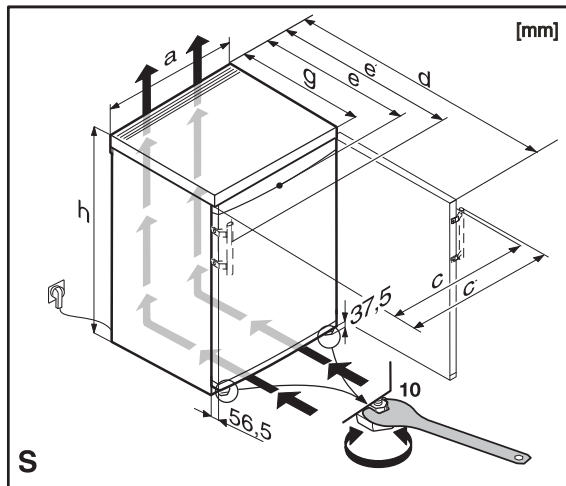


Если не имеются вышеперечисленные причины и Вы не можете сами устранить неисправность, обратитесь в ближайшую службу сервисного обслуживания (прилагается перечень). Сообщите название прибора ①, номер сервиса ② и номер прибора ③ фирменной таблички. Это позволит быстрое и целевое обслуживание. Фирменная табличка находится у левой внутренней стороны прибора.



* Смотря по модели и оборудованию

7 Инструкция по установке и переоборудованию



Габариты для установки

Габаритные размеры указаны на расположенном рядом рисунке S/U и в следующей далее таблице.

Модель
Номинальная ширина

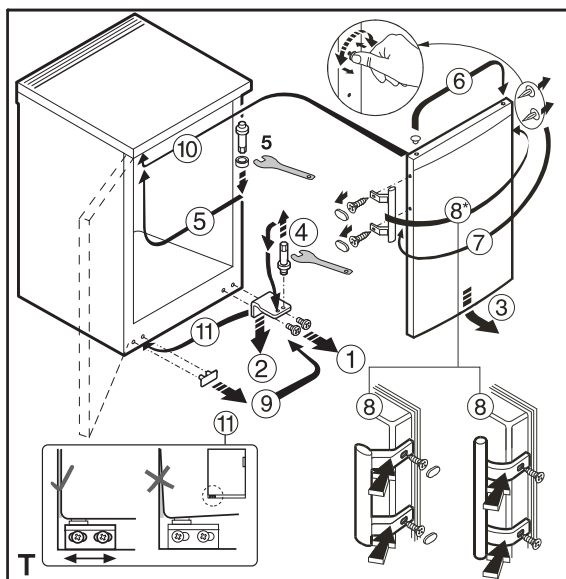
Габаритные размеры (мм)

a	b	c	c'	d	e	e'	g	h
501	497	505	534	1072	620	649	610	850
554	550	561	590	1125	623	652	610	850

Перевешивание двери

Рис. Т: При необходимости, можно произвести перенавеску двери.

В этом случае действуйте согласно рис. Т/Т1 в порядке изложения позиций.



Перестройка*

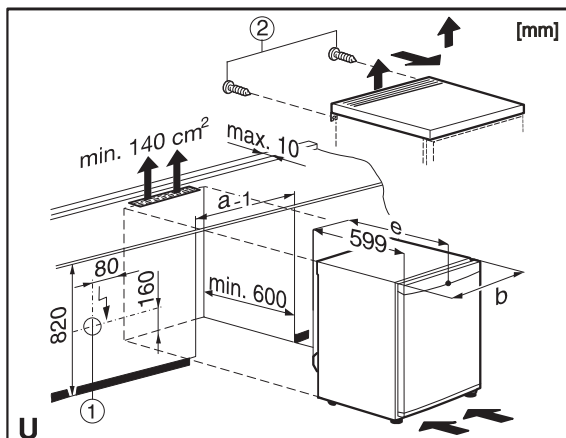
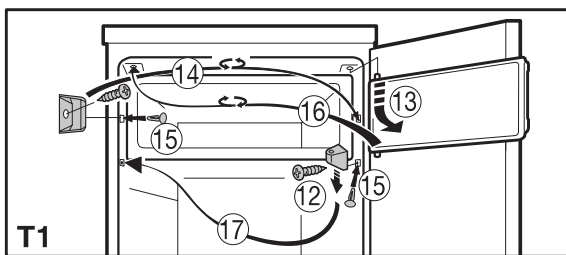
Настольные приборы высотой до 850 мм могут быть сделаны с подводкой основания.

Рис. У): для сплошных рабочих панелей настольная панель холодильника может быть снята и прибор продвинут по рабочую панель.

- В этом случае штепсельная розетка ① должна располагаться за пределами задней стороны прибора и быть легко достижимой.

- Для снятия настольной панели удалить винты ② у задней стороны. Настольную плату приподнять сзади, продвинуть вперед и убрать вверх.

- Для вентиляции и удаления воздуха у задней стороны прибора требуется разрез для воздуха в рабочей панели миним. 140 см². Завершающий профиль стенки у рабочей панели при глубине встройки 600 мм разрешается макс. 10 мм.



8 Информация об изготовителе

Информация об изготовителе

Liebherr Hausgeräte Marica EOOD

BG 4202 Радиново, обл. Пловдив

Болгария

Изготовитель постоянно работает над дальнейшим развитием всех типов и моделей. Поэтому примите к сведению, что мы оставляем за собой возможность изменения в форме, оборудовании и технике.

* Смотря по модели и оборудованию

ВАЖНО: Данное Гарантийное Свидетельство действительно только для холодильного и морозильного оборудования, **приобретенного и находящегося на территории РФ**. При обнаружении недостатков изделия просим Вас обращаться к Продавцу или в указанный Продавцом Сервисный Центр.

ГАРАНТИЙНОЕ СВИДЕТЕЛЬСТВО

Уважаемый Покупатель!

Благодарим Вас и поздравляем с приобретением высококачественной бытовой холодильной техники компании Liebherr. Компания Liebherr гарантирует Вам надежную работу Вашего холодильного или морозильного оборудования (далее – оборудование, изделие) в течение длительного времени при соблюдении требований инструкции по эксплуатации. Если Вы в течение гарантийного срока в приобретенном оборудовании торговой марки Liebherr обнаружите недостатки, связанные с изготовлением оборудования или использованными материалами, Ваши обоснованные требования будут удовлетворены в соответствии с действующим законодательством РФ при следующих условиях:

Условия гарантийного обслуживания:

- гарантийный срок составляет 24 (двадцать четыре) месяца с документально подтвержденной даты продажи оборудования Потребителю Продавцом;
- в случае отсутствия у Потребителя документов, подтверждающих дату покупки, гарантийный срок рассчитывается от даты изготовления;
- настоящая гарантия распространяется только на изделия, используемые исключительно в личных, семейных, домашних и иных нужд, не связанных с осуществлением предпринимательской деятельности;
- гарантийный срок на комплектующие и запасные части, установленные в изделие в ходе гарантийного и негарантийного ремонта, составляет 6 месяцев со дня передачи исправного изделия Потребителю;
- устранение недостатков в рамках гарантии осуществляется на безвозмездной основе (включая стоимость работ, материалов и транспортировки) авторизованной сервисной службой (уполномоченной сервисной организацией) на дому у Потребителя или в мастерской по усмотрению сервисной службы;
- настоящая гарантия действительна только для официально импортированных на территорию РФ изделий, а также изделий, приобретенных и находящихся на территории РФ;
- компания Liebherr оставляет за собой право по своему усмотрению расширить свои обязательства перед Потребителем по сравнению с требованиями закона и указанными в настоящем свидетельстве обязательствами;
- гарантийное свидетельство должно быть заполнено надлежащим образом, с указанием даты приобретения, модели и серийного номера изделия; серийный номер изделия совпадает с серийным номером, указанным в гарантийном свидетельстве.

Гарантия не распространяется:

- на недостатки изделий, возникших после передачи изделия Потребителю, вследствие нарушения последним правил транспортировки и хранения, а также ненадлежащей эксплуатации;
- на недостатки изделий, возникших вследствие действия обстоятельств непреодолимой силы;
- на недостатки изделий, возникших вследствие действий третьих лиц;
- на недостатки, которые вызваны несоблюдением прилагаемой инструкции по эксплуатации, а также небрежным обращением;
- на недостатки, которые вызваны неправильным подключением и установкой;
- на недостатки изделий, которые возникли дополнительно вследствие эксплуатации изделия с уже имеющимися недостатками;
- на недостатки изделий, вызванные не зависящими от производителя причинами, а именно: несоответствием питающей сети требованиям государственного стандарта, а также техническим параметрам изделия; явлениями природы и стихийными бедствиями, пожарами; домашними и дикими животными, а также насекомыми и грызунами; попаданием внутрь посторонних предметов или веществ, и другими подобными причинами;
- на внешние и внутренние загрязнения, царапины, потертости, сколы, трещины, вмятины и пр., возникшие в процессе транспортировки или эксплуатации, а также другие механические повреждения;
- на изделия, которые подвергались конструктивным изменениям;
- на изделия, которые подвергались ремонту или техническому освидетельствованию неавторизованными сервисными службами;
- на недостатки, возникшие вследствие попыток проведения ремонта Потребителем или неавторизованными сервисными службами;
- на изделия, с которых удален серийный номер или табличка с техническими характеристиками;
- на работы по установке, регулировке, чистке изделия, замене расходных материалов и прочего ухода за изделием;
- на отклонение характеристик оборудования в пределах допусков;
- на лампы накаливания и неоновые лампы, установленные в изделии;
- на изделия, которые были отремонтированы с использованием неоригинальных запасных частей.

Настоящие условия гарантийного обслуживания не ограничивают предусмотренные законом права Потребителей, но дополняют и уточняют права и обязательства, возникающие при заключении договора купли-продажи.

В соответствии с действующим законодательством РФ на холодильное и морозильное оборудование торговой марки Liebherr изготовителем установлен срок службы – 10 лет с момента передачи изделия Потребителю. По истечении установленного срока службы изготовитель не несет ответственности за безопасность изделия. Учитывая высокое качество, надежность и степень безопасности продукции Liebherr, фактический срок эксплуатации может значительно превышать установленный.

Модель: Дата приобретения: . .

Сервисный номер: – Серийный номер: . . .

Наименование и печать продавца	Название Сервисного Центра	Номер наряда	Дата поступления	Дата завершения

С условиями гарантии ознакомлен. Претензий к внешнему виду не имею. Потребитель _____ / _____ /
Товар сертифицирован.

Импортер: ООО «Либхерр-Русланд», 121059, Москва, 1-ая Бородинская ул., д. 5.