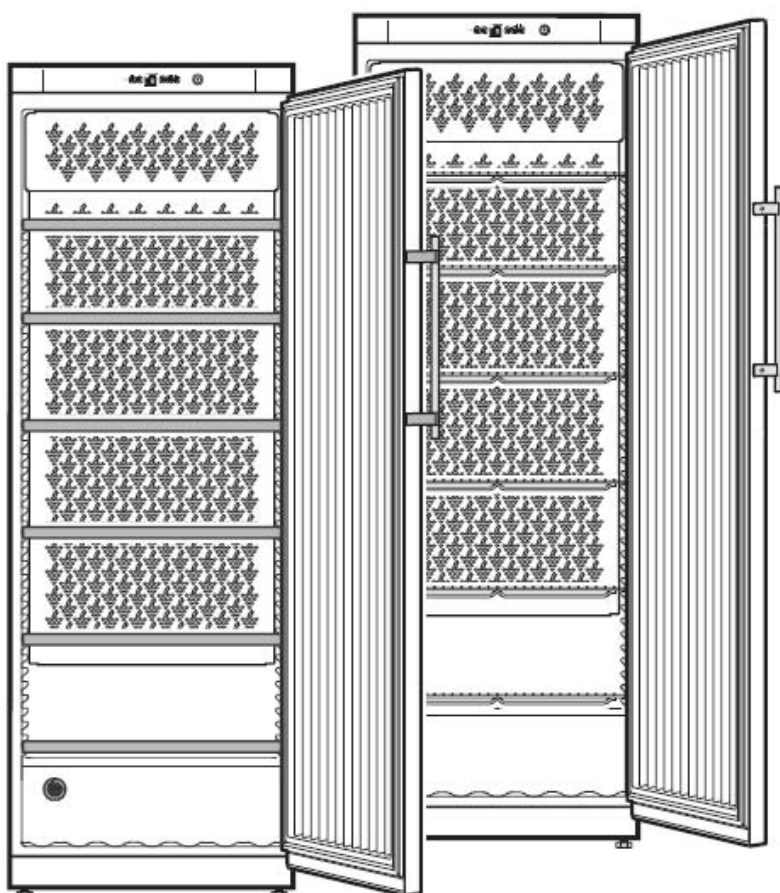


Инструкция по эксплуатации Винный шкаф



7081 203-00

WKt 6451

LIEBHERR

Искусство сохранять свежесть

Замечания относительно утилизации

- Держите упаковочные материалы в недоступном для детей месте – полиэтиленовые листы и пакеты могут стать причиной удушья!
- Сдайте упаковку на официальный пункт сбора.

Вышедшее из строя устройство содержит материалы, которые можно использовать повторно. Поэтому устройство нужно утилизировать особым образом, а не вместе с бытовыми отходами.



- Прежде чем выбрасывать устройство, выведите его из строя: демонтируйте штепсель провода питания, обрежьте провода и выведите из строя защелку дверного замка, чтобы дети не могли попасть в ловушку в холодильнике.
- Прежде чем сдавать вышедшее из строя устройство для утилизации, убедитесь, что контур, по которому циркулирует хладагент, не поврежден.
- Подробная информация о хладагенте указана на заводской табличке.
- Предоставьте утилизацию отслуживших свой срок и ненужных устройств профессионалам, которые произведут ее надлежащим образом, в соответствии с действующими в стране правовыми нормами.

Сфера применения устройства

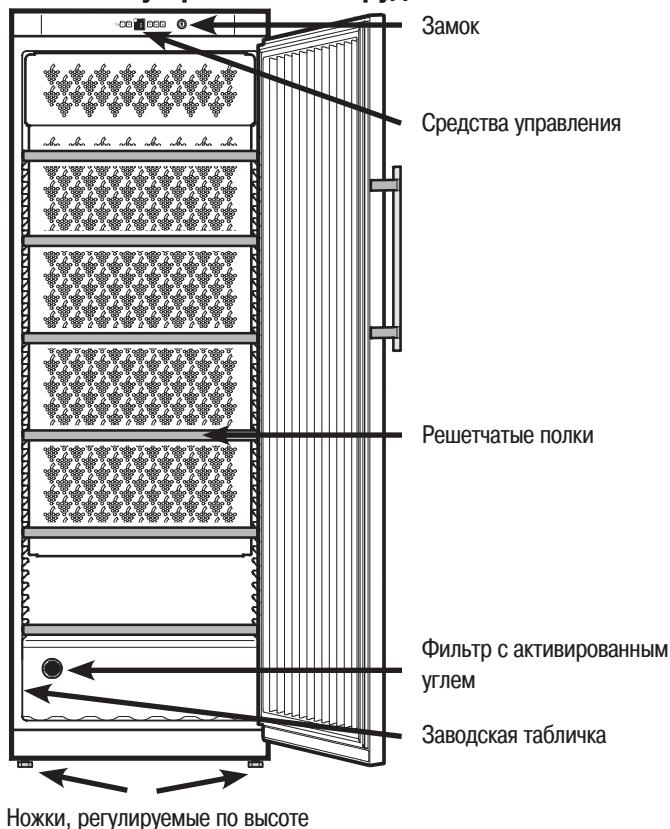
Устройство предназначено исключительно для хранения вина. При использовании устройства для охлаждения продуктов в коммерческих целях необходимо соблюдать действующие нормативные акты.

Устройство не предназначено для хранения и охлаждения лекарств, плазмы крови, лабораторных препаратов и других подобных веществ, подпадающих под действие директиве 2007/47/ЕС о медицинских устройствах.

Неправильное использование устройства может нанести ему ущерб или стать причиной порчи хранящихся в нем веществ.

Кроме того, устройство не предназначено для использования во взрывоопасных зонах.

Описание устройства и оборудования



Правила техники безопасности и предупреждения

- Для предотвращения травм или повреждения устройства, холодильник необходимо транспортировать в упаковке и устанавливать вдвоем.
- Если устройство было повреждено во время доставки, немедленно свяжитесь с продавцом, не подключая устройство к электросети.
- Для безопасной эксплуатации устройство должно быть установлено и подключено к электросети способом, описанным в настоящем руководстве.
- В случае возникновения любой неполадки отключите устройство от электросети. Выньте вилку штепселя из розетки или выключите или вывинтите предохранитель.
- При отсоединении устройства от розетки электросети тяните за штепсель, а не за провод питания.
- Ремонтные и прочие работы с устройством может производить только специалист отдела технического обслуживания потребителей. Ремонт, произведенный лицом, которому изготовитель не предоставил права на это, может подвергнуть пользователя большой опасности. Это относится и к замене провода питания.
- Не становитесь на основание устройства, выдвижные контейнеры, дверцы и т. д., а также не используйте их в качестве опоры.
- Устройство не предназначено для использования детьми или лицами с ограниченными физическими и интеллектуальными возможностями или дефектами органов чувств, а также лицами, не имеющими необходимых знаний или опыта, если только они не находятся под присмотром лица, ответственного за их безопасность, или не получили от него инструкций по использованию холодильника. Необходимо следить, чтобы дети не играли с холодильником.
- Избегайте длительного контакта с холодными поверхностями или охлажденными / замороженными продуктами. Такой контакт может вызвать боль, онемение и обморожение. В случае необходимости длительного контакта нужно принять меры предосторожности – например, надеть перчатки.
- Не употребляйте в пищу продукты, слишком долго пролежавшие в холодильнике – это может привести к пищевому отравлению.
- Если ваша модель холодильника запирается, не храните ключ рядом с устройством, а также там, где его могут найти дети.
- Не храните в холодильнике взрывчатые вещества, а также аэрозоли, содержащие сжатые горючие газы, например, бутан, пропан, пентан и т. д. Электрические компоненты могут воспламенить газ, утекающий из баллончика. На таких аэрозолях напечатаны соответствующие предупреждения или символ языка пламени.
- Не допускайте попадания открытого огня или источников воспламенения в устройство. При транспортировке или чистке устройства убедитесь, что контур, по которому циркулирует хладагент, не поврежден. В случае повреждения убедитесь, что рядом отсутствуют источники воспламенения, и обеспечьте надлежащую вентиляцию помещения.
- Не включайте электроприборы внутри устройства.

Климатический класс

Устройство предназначено для эксплуатации в определенном диапазоне температур. Диапазон определяется климатическим классом. Нарушать ограничения температуры нельзя. Климатический класс устройства указан на заводской табличке.

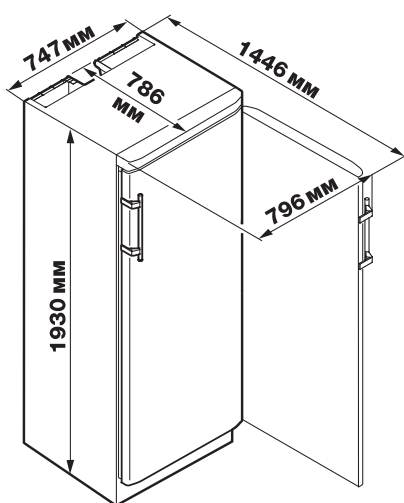
Климатический класс	Окружающая температура
SN	+10°C до +32°C
N	+16°C до +32°C
ST	+16°C до +38°C
T	+16°C до +43°C

Устройство удовлетворяет действующим требованиям техники безопасности и директивам ЕС 2004/108/ЕС и 2006/95/ЕС.

Установка

- Не устанавливайте устройство в зоне воздействия прямых солнечных лучей, а также рядом с плитой, системой отопления и тому подобными источниками тепла.
- Пол под устройством должен быть ровным и горизонтальным. Неровности пола можно компенсировать с помощью регулируемых по высоте ножек.
- Убедитесь, что помещение хорошо вентилируется, а выходящему потоку воздуха ничто не препятствует.
- Согласно стандарту EN 378 помещение, в котором стоит устройство, должно иметь объем не менее 1 м³ на каждые 8 г хладагента R 600a, используемого в этом устройстве. Если помещение слишком мало, при утечке в контуре, по которому циркулирует хладагент, образуется огнеопасная газовойоздушная смесь. Количество хладагента, содержащееся в устройстве, указано на заводской табличке, расположенной внутри холодильника.
- Не подсоединяйте устройство к электросети вместе с другими устройствами посредством разветвителя. При этом возникает риск перегрева.

Габариты



Подключение к электросети

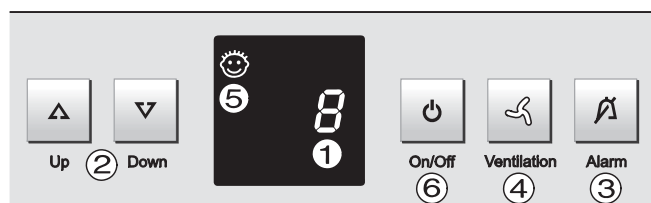
Величина тока (переменного) и напряжение электросети на месте эксплуатации устройства должны соответствовать номинальным параметрам, указанным на заводской табличке. Розетка должна быть защищена предохранителем с номиналом 10 А или выше, должна находиться на некотором расстоянии от задней части устройства и в пределах досягаемости.

Для подключения устройства к электросети можно использовать только заземленные и защищенные предохранителем штепсель и розетку.

Провода в кабеле питания окрашены следующим образом: желтый/зеленый = заземление, синий = нейтральный, коричневый = фаза.

Предупреждение! Устройство необходимо заземлять.

Средства управления и контроля



- 1 Дисплей
- 2 Кнопки настройки температуры
- 3 Кнопка включения/выключения звукового предупредительного сигнала
- 4 Кнопка включения/выключения вентилятора
- 5 Блокировка доступа детей
- 6 Кнопка ON/OFF [Вкл./Выкл.] (для включения и выключения устройства)

Включение и выключение устройства

Перед первым включением холодильника рекомендуется его помыть (см. раздел «Чистка»). Подключите устройство к электросети – включится контур питания.

- **Чтобы включить устройство:** удерживайте кнопку ON/OFF нажатой, пока не загорится дисплей.
- **Чтобы выключить устройство:** удерживайте кнопку ON/OFF нажатой в течение примерно 3 секунд, пока дисплей не выключится.

Настройка температуры

Чтобы уменьшить температуру: нажмите кнопку «Down» [Понизить].

Чтобы увеличить температуру: нажмите кнопку «Up» [Повысить].

Во время ввода температуры заданная температура будет мигать на дисплее.

Для изменения температуры (с шагом изменения 1°C) нужно быстро нажимать на соответствующую кнопку.

Электронная система управления автоматически выключится примерно через 5 секунд после последнего нажатия на кнопку, и на дисплее отобразится текущая температура.

Если на дисплее отобразится символ F1, значит, устройство неисправно. Свяжитесь с ближайшим пунктом сервисного обслуживания.

Включение вентилятора

С помощью вентилятора можно создать в шкафу такой же микроклимат, как в винном погребе. Повышенная влажность воздуха защитит пробки от пересыхания.

Включение: нажмите кнопку **Ventilation** [Вентиляция]. Загорится соответствующий индикатор.

Выключение: нажмите кнопку **Ventilation**. Индикатор погаснет.



Ventilation

Хранение вина

Если вы храните вина в течение длительного периода времени, необходимо поддерживать температуру от 10°C до 14°C.

Такая температура поддерживается в винных погребах; при такой температуре вина созревают правильно.

Разные виды вина при подаче рекомендуется охлаждать или нагревать до разной температуры.

Красные вина: +14°C - +18°C

Розовые вина: +10°C - +12°C

Белые вина: +8°C - +12°C

Игристые вина, просеко: +7°C - +9°C

Шампанское +5°C - +7°C

Осторожно!

Максимальная грузоподъемность деревянных решеток составляет 80 кг.

Звуковой предупредительный сигнал

Звуковой предупредительный сигнал защитит вина от слишком сильных колебаний температуры.

Сигнал включается, если дверца остается открытой более 60 секунд. Для отключения предупредительного сигнала необходимо нажать кнопку **Alarm** [Звуковой предупредительный сигнал].



Сигнал звучит, если температура внутри шкафа становится слишком высокой или слишком низкой. Кроме того, при этом начинает мигать дисплей. Для отключения предупредительного сигнала необходимо нажать кнопку **Alarm**. Дисплей продолжит мигать до устранения причины подачи сигнала.

Дополнительные функции

В режиме настройки можно включить блокировку доступа детей и настроить яркость дисплея. Блокировка доступа детей защищает устройство от случайного выключения.

Активация режима настройки:

- Удерживайте кнопку **Ventilation** нажатой в течение приблизительно 5 секунд.

На дисплее отобразится символ «с» – блокировка доступа детей.

Примечание: изменяемое значение мигает.

- Выберите нужную функцию, нажимая кнопки **Up/Down**:

с = блокировка доступа детей, **h** = яркость дисплея

- Выберите функцию или подтвердите выбор, нажав на кнопку **Ventilation**:

> Для настройки **с** = блокировки доступа детей, выберите нужную функцию кнопками **Up/Down**

с1 = блокировка включена или

с0 = блокировка отключена. Подтвердите выбор нажатием кнопки **Ventilation**.

Горящий символ ☺ означает, что блокировка доступа детей включена.

> Для настройки рабочего параметра **h** = яркости дисплея, выберите нужную функцию кнопками **Up/Down**

от **h1** = минимальная яркость до

h5 = максимальная яркость. Подтвердите выбор нажатием кнопки **Ventilation**.



Выход из режима настройки:

Выйдите из режима настройки, нажав кнопку On/Off. Через 2 минуты электронная система автоматически выключится. Включится режим нормальной эксплуатации.

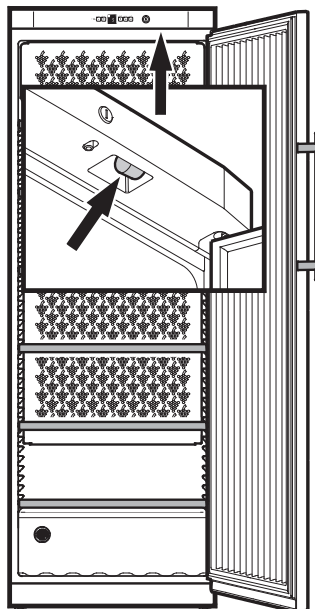
Внутреннее освещение

Параметры лампы: 15 Вт (никогда не используйте лампы с маркированной номинальной мощностью менее 15 Вт). Напряжение должно соответствовать данным, указанным на заводской табличке. Патрон: E 14.

Замена лампы:

Выньте вилку штепселя из розетки или выключите/вывинтите предохранитель.

Замените лампу, находящуюся за панелью управления.



Воздухообмен через угольный фильтр с активированным углем

Созревание вин зависит от окружающих условий. В частности, качество воздуха является решающим фактором для сохранения вина.

Рекомендуем менять фильтр раз в год. Сменные фильтры можно приобрести у дилера.

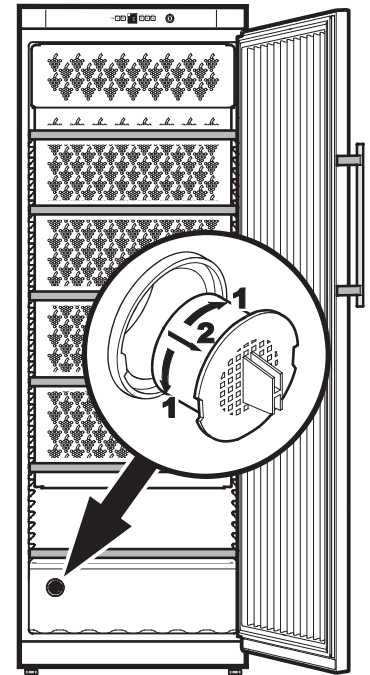
Замена фильтра:

Возьмите фильтр за ручку.

Поверите его на 90° влево или вправо и выньте.

Вставка фильтра:

Вставьте фильтр так, чтобы ручка располагалась вертикально. Поверите фильтр на 90° влево или вправо, пока он не встанет на место.

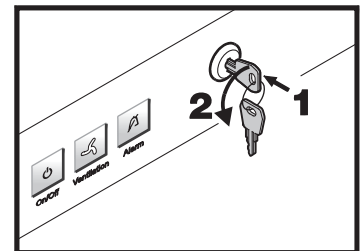


Предохранительный замок

Чтобы закрыть устройство:

- Вставьте ключ, как показывает стрелка 1.

Поверните ключ на 90°. Чтобы открыть устройство, повторите ту же процедуру в том же порядке.



Размораживание

Устройство размораживается автоматически.

Чистка

Перед чисткой обязательно отключите устройство. Выньте вилку штепселя из розетки или выключите/вывинтите предохранитель.

- Вымойте внутреннюю поверхность холодильника, оборудование и внешние стенки чуть теплой водой, в которую добавлено немного моющего средства. Не пользуйтесь абразивными чистящими средствами, средствами, содержащими кислоту, а также химическими растворителями.

Не пользуйтесь устройствами для чистки паром, поскольку они могут стать причиной травмы или повреждения устройства.

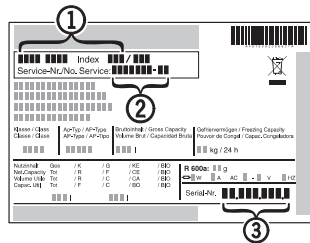
- Следите за тем, чтобы использованная для чистки вода не попала в электрические детали или вентиляционную решетку.
- Раз в год необходимо стирать пыль с холодильной установки и теплообменника – металлической решетки, расположенной в задней части устройства.
- Не снимайте и не портите заводскую табличку, расположенную внутри устройства. Она очень важна для сервисного обслуживания.

Неисправности

Следующие неисправности вы можете устранить самостоятельно, воспользовавшись списком возможных причин:

- Устройство не работает
 - Включено ли устройство?
 - Плотно ли входит в розетку вилка штепселя?
 - В порядке ли предохранитель?
- Устройство издает громкий шум во время работы
 - Надёжно ли опирается на пол устройство?
 - Не вызывает ли устройство вибрации близлежащих предметов или мебели? Убедитесь, что устройство стоит ровно, и что все расположенным сзади деталям ничего не мешает. Обращаем ваше внимание на то, что от шума, производимого контуром, по которому циркулирует хладагент, избавиться невозможно.
- Недостаточно низкая температура:
 - Правильно ли настроена температура (смотрите раздел «Настройка температуры»)?
 - Правильные ли показания дает отдельно установленный термометр?
 - Правильно ли работает система вентиляции?
 - Не установлено ли устройство слишком близко к какому-либо источнику тепла?

Если ни одна из указанных выше причин не применима, и вы не можете самостоятельно устранить неполадку, свяжитесь с ближайшим отделом технического обслуживания потребителей и сообщите им наименование устройства (1), сервисный номер (2) и серийный номер (3), указанные на заводской табличке. Заводская табличка расположена внутри холодильника слева.



Выключение устройства

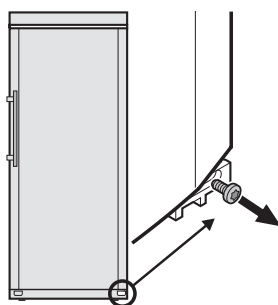
Если устройство необходимо отключить на некоторое время, выключите его и выньте вилку штепселя из розетки (или выньте предохранитель). Помойте устройство и оставьте дверцу открытой во избежание появления неприятных запахов.

Устройство удовлетворяет действующим правилам техники безопасности и директивам ЕС 2004/108/ЕС и 2006/95/ЕС.

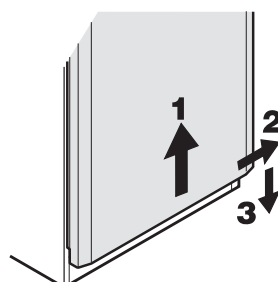
Ввиду постоянного совершенствования всех типов и моделей производитель оставляет за собой право изменения дизайна, оборудования и технологии.

Перевешивание дверных петель

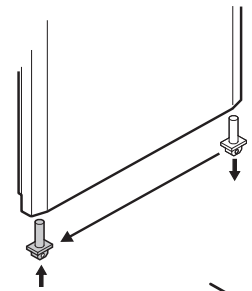
1. Отвинтите винт с нижней скобы петли.



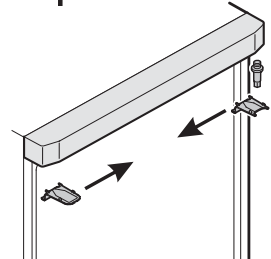
2. Поднимите дверцу 1, сдвиньте ее вправо 2 и снимите 3.



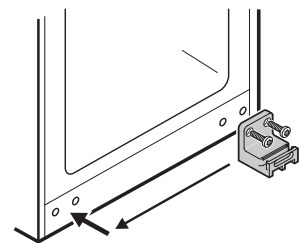
3. Переместите штырек на противоположную сторону.



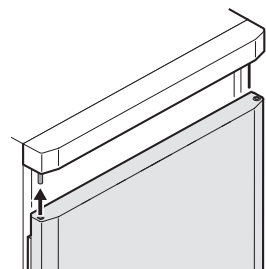
4. Переместите верхнюю петлю на противоположную сторону.



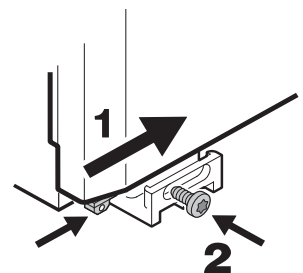
5. Переместите нижнюю петлю на противоположную сторону.



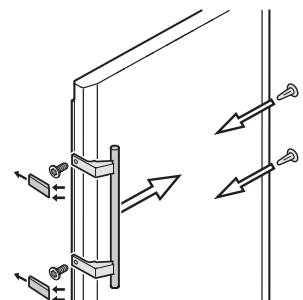
6. Закрепите дверцу на верхнем штырьке.



7. Наклоните дверцу слева внутрь 1. Закрепите штырек винтом 2.



8. Переставьте ручку на противоположную сторону.



Информация об изготовителе:

Liebherr-Hausgeraete Lienz GmbH
A-9900 Лиенц
Др.-Ханс-Либхерр-Штрассе 1
Австрия

