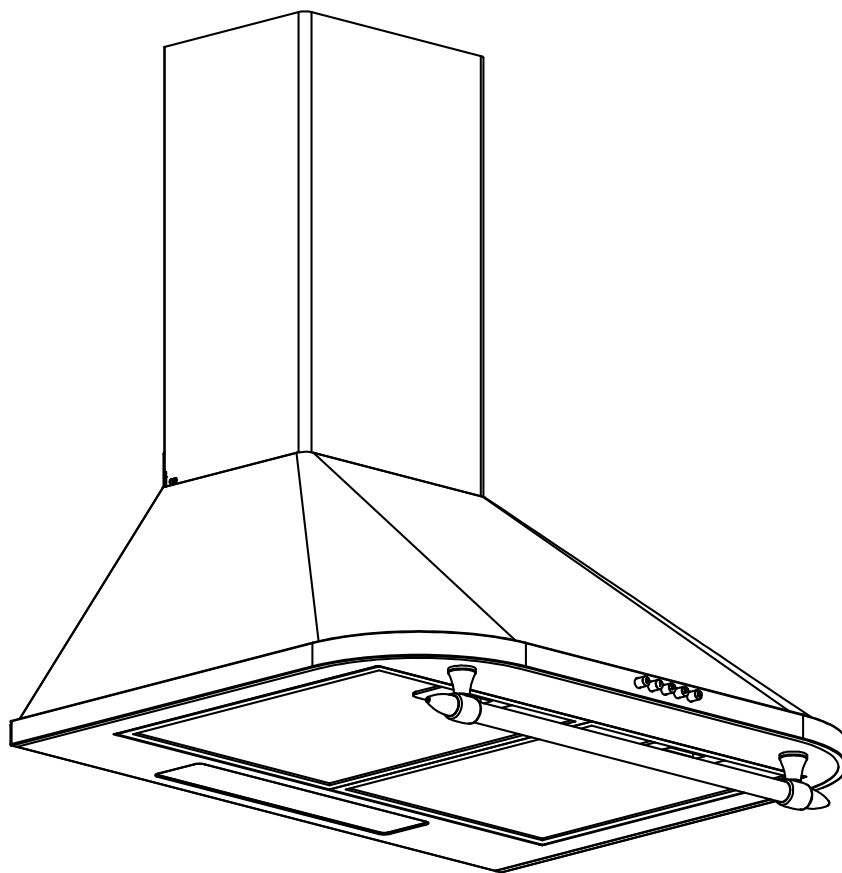




КУХОННАЯ ВЫТЯЖКА LORE DRV 600  
РУКОВОДСТВО ПО ЭКСПЛУАТАЦИИ



ширина: 60см

## КРАТКОЕ ОПИСАНИЕ ТЕХНИЧЕСКОГО СРЕДСТВА И ЕГО НАЗНАЧЕНИЕ

Уважаемый Покупатель, благодарим Вас за выбор нашей продукции. Обращаем Ваше внимание, что кухонная вытяжка LORE DRV 600 предназначена для воздухоочистки исключительно в бытовых условиях (кухни квартир, кухни-столовые домохозяйств и т.п.). Данный прибор не предназначен для условий многочасовой непрерывной эксплуатации в коммерческих или производственных зонах (например, на предприятиях общественного питания).

## ТЕХНИЧЕСКИЕ ХАРАКТЕРИСТИКИ

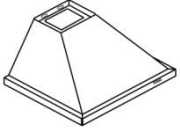
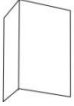


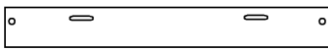
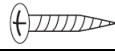



Напряжение сети	~220..240В / 50Гц
Максимальная производительность	500 куб.м/час
Потребляемая мощность	205 Вт
Максимальный уровень шума	50Дб
Освещение	Лампы накаливания 2*40 Вт
Управление	Механическое
Количество скоростей	3
Диаметр переходного клапана	120мм

## ПРАВИЛА И УСЛОВИЯ БЕЗОПАСНОЙ ЭКСПЛУАТАЦИИ

- Важно! Всегда отключайте вилку из розетки во время установки/демонтажа прибора, а также его обслуживания (например, при замене ламп освещения).
- Вытяжку необходимо устанавливать в полном соответствии с инструкциями настоящего руководства.
- Все работы по установке выполняются компетентным специалистом.

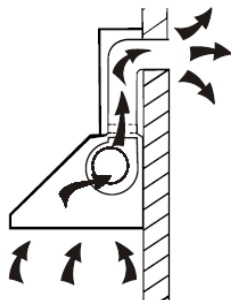
- Осторожно освободите вытяжку от элементов упаковки.
- При монтаже и обслуживании помните о наличии острых углов и кромок внутри корпуса вытяжки.
- Устанавливайте вытяжку на высоте не менее 70см над поверхностью плиты / варочной поверхности.
- При прокладке воздуховодов во избежание снижения тяги не допускайте перегибов гофрорукава под острыми углами.
- Вытяжка предназначена только для использования в быту.
- Если не производить своевременную очистку жирового фильтра, создается вероятность воспламенения отложений на нем (в присутствии открытого огня).
- Не используйте вытяжку без жирового фильтра (или если он сильно загрязнен).
- В режиме воздухоотвода (в вентиляцию) необходимо обеспечивать приток воздуха с улицы (кухонная форточка), либо из прочих хорошо вентилируемых помещений.
- Запрещается подключать вытяжку в вентканалы, предназначенные для отвода продуктов горения от котлов отопления всех типов, газовых водонагревателей и т.д. Несоблюдение этого условия может вызвать обратную тягу, в результате чего концентрация СО (угарного газа) в помещении примет опасные для жизни значения, а котельное оборудование выйдет из строя или станет причиной пожара.
- Не оставляйте без присмотра на огне сковороды-фритюрницы во избежание воспламенения содержащегося в них масла.
- К использованию вытяжки не стоит допускать людей с ограниченными физическими, сенсорными или умственными возможностями, в том числе детей младшего возраста.
- Помните, что во время готовки некоторые поверхности вытяжки могут сильно нагреваться.
- Во избежание поражения электрическим током, не используйте вытяжку с поврежденным шнуром питания.
- Запрещается вешать на декоративный рейлинг по фронту вытяжки изделия из текстиля (полотенца, салфетки, прихватки и т.д.).

## КОМПЛЕКТ ПОСТАВКИ

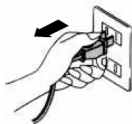
Наименование	Иллюстрация	Количество
Вытяжка		1
Декоративный короб		2
Гофрорукав		1
Обратный клапан		1
Планка для навешивания коробов		2
Шуруп 4x40		2
Шуруп 4x30		4
Шуруп 4x8		4
Дюбель		6

## УСТАНОВКА (ОТВОД В ВЕНТИЛЯЦИЮ)

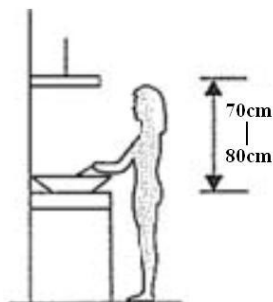
При установке вытяжки на отвод (в общедомовую вентиляцию или непосредственно через капитальную стену строения на улицу) подключение осуществляется посредством герметичного соединения выходного обратного клапана вытяжки и отверстия вытяжной шахты гофротрубой из комплекта поставки.



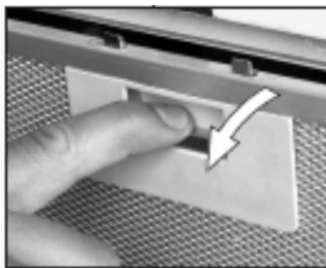
1. Перед установкой убедитесь, что штепсельная вилка отсоединена от электророзетки.



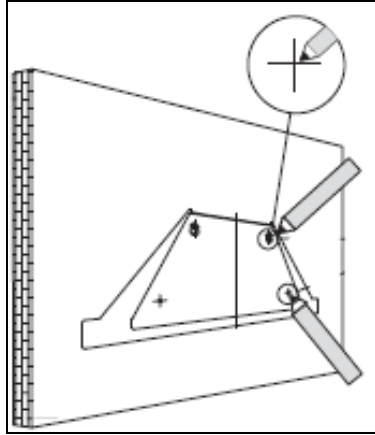
2. Для безопасности и достижения лучшего эффекта отметьте позицию нижнего среза вытяжки на высоте от 70 до 80см над плитой (варочной поверхностью).



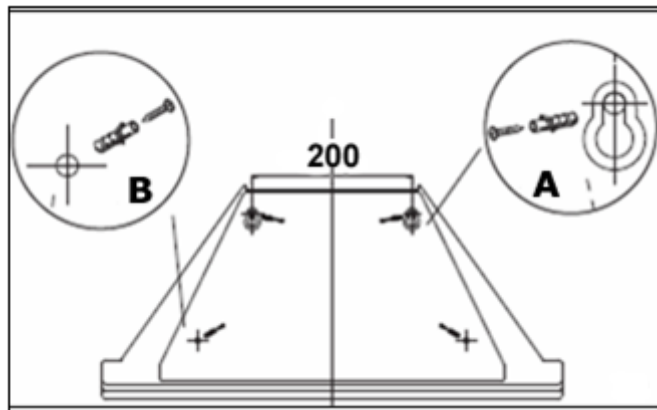
3. Снимите жировые (алюминиевые) фильтры.



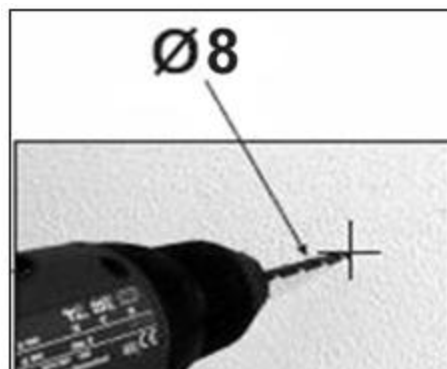
4. Расположите вытяжку на месте предстоящей навески и наметьте места под сверление отверстий.



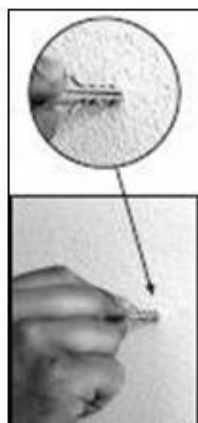
5. Места навесных (несущих) шурупов обозначены буквой А (верх корпуса), а фиксирующих – буквой В (низ корпуса).



6. По намеченным местам просверлите отверстия сверлом 8мм-диаметра на необходимую глубину.



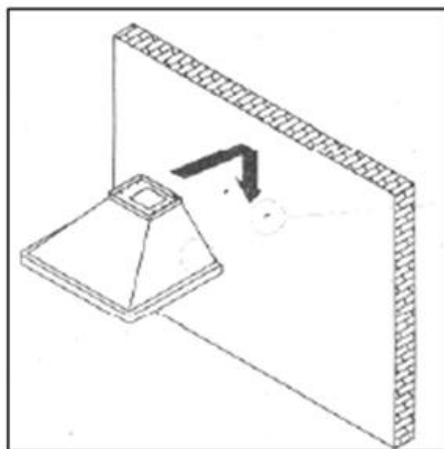
7. В полученные отверстия вставьте дюбеля.



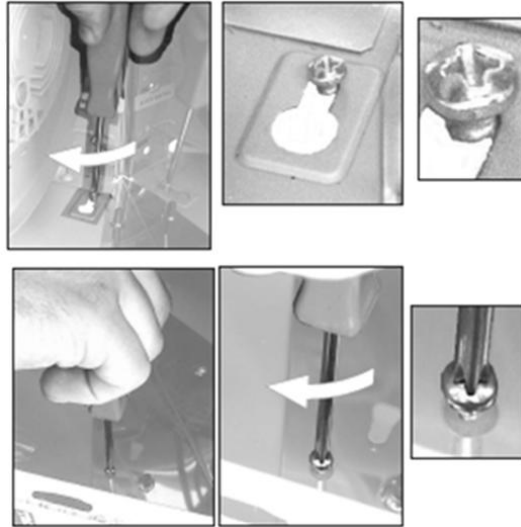
8. Вверните несущие шурупы наполовину, оставив расстояние от их шляпок до стены примерно 10мм.



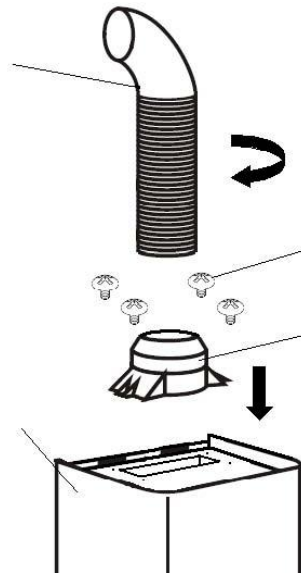
9. Навесьте на них корпус вытяжки.



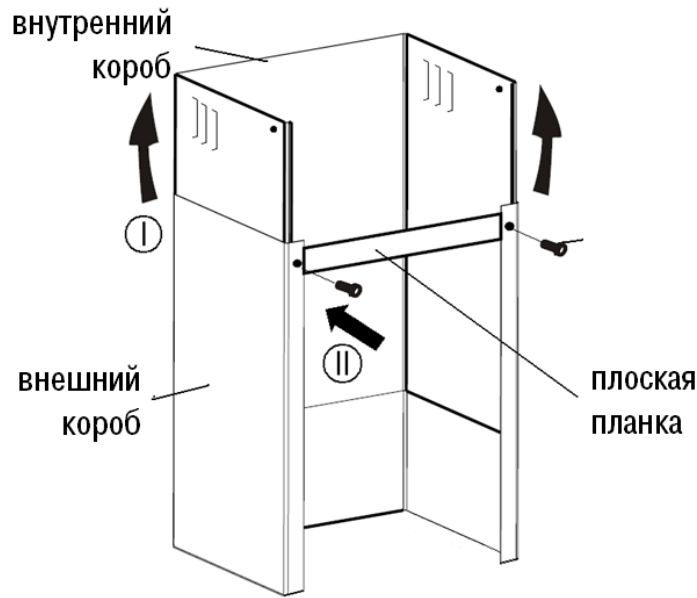
10. Полностью затяните несущие шурупы (А), после чего вверните и плотно притяните фиксирующие шурупы (В).



11. Установите и закрепите сверху на корпусе вытяжки переходник с обратным клапаном при помощи шурупов 4x8. Затем наденьте на переходник нижний конец гофрорукава: по месту их перекрытия рекомендуется использовать силиконовый герметик (в комплект не входит).

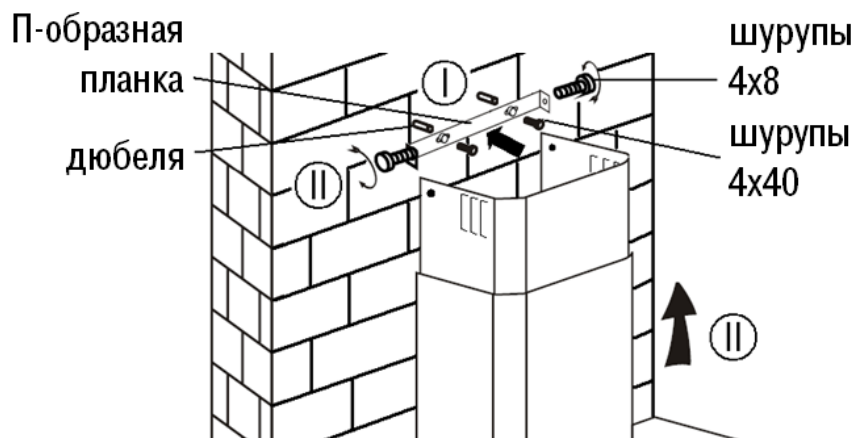


12. Определите предварительно общую высоту декоративных коробов. Вставьте внутренний (верхний) короб в нижний (внешний) короб. При помощи шурупов 4x8 наживите на нижний (внешний) короб плоскую планку. Вытяните верхний короб из нижнего на необходимую высоту и слегка затяните шурупы плоской планки.



13. Поместите получившуюся конструкцию на корпус вытяжки и выставьте ее окончательную длину. Доверните шурупы плоской планки до конца.

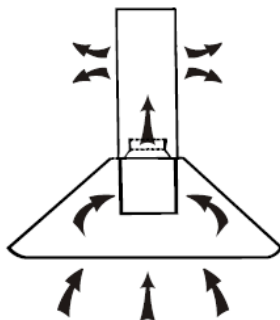
14. Закрепите на верхнем коробе П-образную планку при помощи шурупов 4x8. Разметьте на стене отверстия под 2 дюбеля для ее фиксации. Притяните планку шурупами: теперь короба установлены.



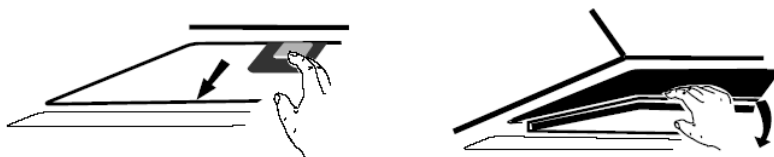
15. Перед первым включением в розетку убедитесь, что для электропитания прибора подведено напряжение ~220-240 Вольт, частота 50 Герц.

## УСТАНОВКА В РЕЖИМ РЕЦИРКУЛЯЦИИ (опционально)

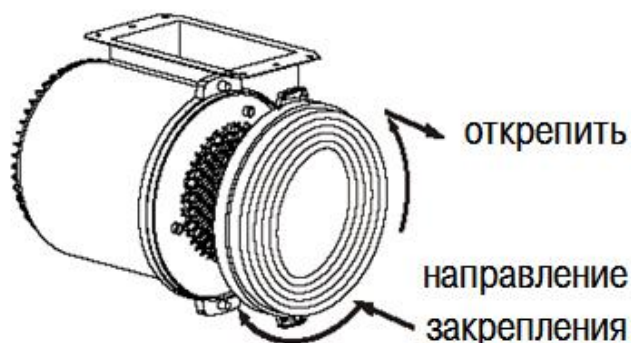
Если возможность подключения к общедомовой вентиляции отсутствует, то установка вытяжки происходит по тем же принципам, что описаны выше, но без применения гофрорукава.



В этом случае жиро-капельная фракция так же улавливается жировым (алюминиевым) фильтром, а для фильтрации газовой фазы необходимо применение дополнительной фильтрации через активированный уголь. Для установки угольного фильтра необходимо снять жировой фильтр:



Совместите угольный фильтр с торцем турбины и поверните против часовой стрелки. Прделайте ту же операцию со вторым фильтром с противоположной стороны.



Обращаем Ваше внимание на то, что при использовании угольных фильтров общая производительность вытяжки несколько снизится.

## УПРАВЛЕНИЕ

Значения пиктограмм под кнопками на панели управления:

- Отключение мотора
- ↻ Пониженный режим работы
- ↻ Нормальная скорость
- ⚙️ Повышенный режим работы
- 💡 Подсветка (вкл./откл.)

## ПРАВИЛА УХОДА

**ВНИМАНИЕ!** Перед влажной уборкой или заменой ламп подсветки полностью обесточьте прибор, выдернув штепсельную вилку из электророзетки!

### I. Очистка обычных загрязнений

Используйте мягкую ткань, увлажненную в растворе мягкого моющего средства. Никогда не используйте металлические губки, жесткие щетки, порошки с абразивами или агрессивные очистители на основе кислот или хлора.

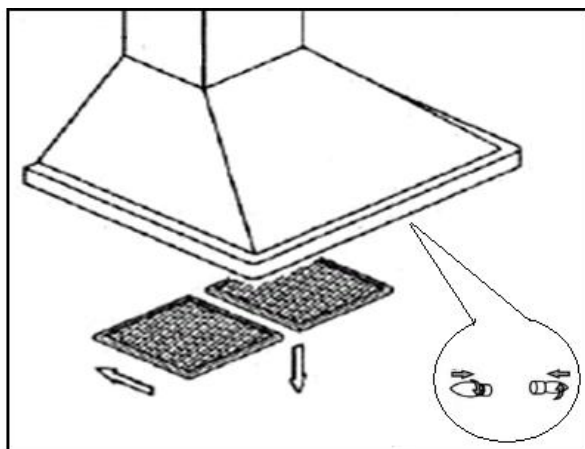
### II. Ежемесячная очистка жирового (алюминиевого) фильтра

Во избежание возгорания, а также для предотвращения снижения эффективности воздухоочистки, очищайте жировой фильтр каждый месяц. Поместите фильтр-сетку в мыльный раствор в плоской ванночке и осторожно и без нажима протрите его мягкой щеткой. Идеальный способ очистки жирового фильтра – его мытье в посудомоечной машине.

### III. Ежеквартальная замена угольного фильтра

При частой интенсивной жарке угольные фильтры загрязняются чаще, при умеренной готовке – реже. При появлении (усилении) неприятных запахов в зоне готовки угольные фильтры подлежат замене на новые.

IV. Замена ламп подсветки (необходимы лампы накаливания с продолговатой колбой, цоколем E14 и мощностью до 40Вт):



1. Отключите прибор от электропитания (из розетки).
2. Дождитесь, когда нагретые поверхности вытяжки (патроны ламп) остынут до безопасной температуры.
3. Снимите жировые (алюминиевые) фильтры.
4. Осторожно выверните и удалите неисправную лампу, заменив ее на новую того же типа.
5. Верните жировые фильтры на место.

Обращаем Ваше внимание на то, что замена ламп не покрывается гарантией на прибор. Необходимые для замены лампы приобретаются самостоятельно в магазинах электротоваров или хозяйственной направленности.

## УТИЛИЗАЦИЯ

Пожалуйста, не выбрасывайте отработавшую свой срок вытяжку вместе с бытовым домашним мусором. Необходимо сдать ее в центр по утилизации электроприборов, о наличии которого можно узнать в местном авторизованном сервисном центре или по месту приобретения товара.



## НЕИСПРАВНОСТИ И ИХ УСТРАНЕНИЕ

Отказ	Причина	Устранение
Подсветка включается, турбина не вращается	В крыльчатке турбины посторонний предмет	Отключите прибор и обратитесь в авторизованный сервисный центр
	Поврежден мотор	
Турбина вращается, не включается подсветка	Перегорели лампы	Замените лампы на новые того же типа
Ни подсветка, ни турбина не включаются	Отсутствие тока в бытовой сети, вилка отключена из розетки	Восстановите подачу электропитания
	Повреждение шнура питания	Отключите прибор и обратитесь в авторизованный сервисный центр
Нарастающая вибрация	Лопасты крыльчатки повреждены / крыльчатка не центрована на валу мотора	Отключите прибор и обратитесь в авторизованный сервисный центр
	Мотор разбалансирован (не закреплен)	Отключите прибор и обратитесь в авторизованный сервисный центр
	Вытяжка навешена не вертикально	Проверьте правильность навешивания вытяжки
Недостаточная сила втягивания воздуха из зоны готовки	Расстояние от поверхности до вытяжки чересчур велико	Настройте высоту вытяжки в пределах 70-80см над варочной поверхностью
	Имеются острые углы перегибов гофрорукава, общее количество перегибов более 2	Не перегибайте гофрорукав под острыми углами, прокладывая канал отвода, минимизируйте общее количество перегибов
	Загрязнен жировой фильтр	Ежемесячно мойте жировой фильтр
	В вентканале нет тяги	Обратитесь к специалистам по обслуживанию общедомовой вентиляции
	Нет притока воздуха	Обеспечьте приток (например, открыв оконную форточку)

## ГАРАНТИЙНЫЕ ОБЯЗАТЕЛЬСТВА LORE

### В ТЕЧЕНИЕ ГАРАНТИЙНОГО СРОКА

В случае выхода из строя, приобретенный Вами товар подлежит гарантийному ремонту в течение 2 лет с момента его продажи через розничную сеть. В это время по любым вопросам, связанным с качеством товара, Вы можете обратиться в розничную организацию, осуществившую продажу, или в авторизованный сервис LORE.

В течение гарантийного срока сам ремонт, а также все необходимые для его проведения комплектующие компенсируются за счет производителя товара.

Факт неремонтопригодности / необходимости полной замены товара на новый устанавливается авторизованным сервисным центром LORE по согласованию с производителем.

Наиболее актуальный список действующих авторизованных СЦ доступен на сайте [technopole.ru](http://technopole.ru) (раздел “Сервис”).

### ОТКАЗ В ГАРАНТИИ

Обращаем Ваше внимание на то, что замена вышедших из строя ламп подсветки не покрывается данной гарантией.

На усмотрение авторизованного сервисного центра и по согласованию с производителем Вам также может быть отказано в гарантийном ремонте (восстановлении) товара в следующих случаях:

- выявленные механические повреждения корпуса (ударного характера);
- наличие внутри прибора следов атмосферных осадков, посторонних предметов, насекомых,
- признаки профессиональной (не бытовой) эксплуатации с повышенной нагрузкой в тяжелых условиях;
- некорректная коммутация прибора или коммутация его в электросеть, не соответствующую параметрам, указанным в данной инструкции;
- признаки высоковольтного разрушения входных и силовых каскадов прибора в следствие аварийной ситуации в электросети;
- неправильный уход.

## ПОСТГАРАНТИЙНОЕ ОБСЛУЖИВАНИЕ

По истечении гарантийного срока ремонт и обслуживание товара осуществляются в сервисных центрах LORE на платной основе по тарифам, утвержденным конкретной обслуживающей организацией.

## В ТЕЧЕНИЕ ВСЕГО СРОКА ЭКСПЛУАТАЦИИ

В случае возникновения спорных ситуаций, невозможности ремонта ввиду недоступности СЦ в Вашем регионе, недоступности тех или иных комплектующих обязательно обращайтесь к нам через форму обратной связи на сайте [technopole.ru](http://technopole.ru) или пишите на адрес [info@technopole.ru](mailto:info@technopole.ru) – мы сделаем все возможное для технической поддержки нашей продукции.

## ПОДТВЕРЖДЕНИЕ ДАТЫ ПРОДАЖИ

В форме, приведенной ниже, необходимо поставить отметку о дате и месте продажи с печатью розничной организации, а также принять товар как исправный на момент продажи.

Это является необходимым и достаточным для авторизованных СЦ LORE основанием к осуществлению действий по гарантийным обязательствам.

<p>Дата продажи через розничную сеть: « _____ » _____ 201__ г.</p> <p>Отметка организации-продавца: _____</p> <p>М.П.</p>	<p>«С правилами гарантийного обслуживания ознакомлен согласен, товар принят исправным и без дефектов»</p> <p>Подпись покупателя: _____</p>
---	--

Альтернативным подтверждением факта и даты продажи является заполненный гарантийный талон по форме торгующей розничной сети с приложением к нему товарного (кассового) чека.

Еще раз благодарим Вас за сделанный выбор и желаем Вам успешной эксплуатации вытяжки в течение многих лет!

