

# LYNX®



# 2014

## РУКОВОДСТВО ПО ЭКСПЛУАТАЦИИ REX 600 ACE

### **ПРЕДОСТЕРЕЖЕНИЕ**

Внимательно прочитайте настоящее Руководство. В нем содержится важная информация, касающаяся безопасности. Минимальный рекомендуемый возраст водителя: 16 лет. Храните данное Руководство по эксплуатации на снегоходе.

RUS 619 900 446

## РУКОВОДСТВО ПО ЭКСПЛУАТАЦИИ LYNX® 2014

RAVE™ 600 ACE  
XTRIM™ 600 ACE  
Adventure™ LX 600 ACE  
49 RANGER™ 600 ACE

### **⚠ ПРЕДОСТЕРЕЖЕНИЕ**

**Несоблюдение инструкций и рекомендаций по мерам безопасности, которые содержатся в Руководстве по эксплуатации и на табличках, расположенных на корпусе снегохода, может привести к трагическим последствиям, не исключая получения травм, увечий и гибели людей.**

### **⚠ ПРЕДОСТЕРЕЖЕНИЕ**

**Данный снегоход по своим характеристикам может превосходить другие снегоходы, которыми Вам приходилось управлять ранее. Уделите время для ознакомления с Вашим новым снегоходом.**



Изделия Lynx выпускаются компанией BRP.

Торговые марки компании Bombardier Recreational Products Inc или её филиалов:

DESS™  
HPG™

600 ACE™  
REX™

ROTAX™  
PPS™

LYNX®  
eDrive™



POCC C-CH.АГ75.В.21976  
с 14.02.2013 по 13.02.2016

# ВВЕДЕНИЕ

Deutsch	Dieses Handbuch ist möglicherweise in Ihrer Landessprache verfügbar. Bitte wenden Sie sich an Ihren Händler oder besuchen Sie: <a href="http://www.operatorsguide.brp.com">www.operatorsguide.brp.com</a> .
English	This guide may be available in your language. Check with your dealer or go to: <a href="http://www.operatorsguide.brp.com">www.operatorsguide.brp.com</a> .
Français	Ce guide peut être disponible dans votre langue. Vérifier avec votre concessionnaire ou aller à: <a href="http://www.operatorsguide.brp.com">www.operatorsguide.brp.com</a> .
Italiano	Questa guida potrebbe essere disponibile nella propria lingua. Contattare il concessionario o consultare: <a href="http://www.operatorsguide.brp.com">www.operatorsguide.brp.com</a> .
日本語	このガイドは、言語によって翻訳版が用意されています。ディーラーに問い合わせるか、次のアドレスでご確認ください: <a href="http://www.operatorsguide.brp.com">www.operatorsguide.brp.com</a> .
Norsk	Denne boken kan finnes tilgjengelig på ditt eget språk. Kontakt din forhandler eller gå til: <a href="http://www.operatorsguide.brp.com">www.operatorsguide.brp.com</a> .
Русский	Воспользуйтесь Руководством на Вашем языке. Узнайте о его наличии у дилера или на странице по адресу <a href="http://www.operatorsguide.brp.com">www.operatorsguide.brp.com</a> .
Suomi	Käyttöohjekirja voi olla saatavissa omalla kielelläsi. Tarkista jälleenmyyjältä tai käy osoitteessa: <a href="http://www.operatorsguide.brp.com">www.operatorsguide.brp.com</a>
Svenska	Denna bok kan finnas tillgänglig på ditt språk. Kontakta din återförsäljare eller gå till: <a href="http://www.operatorsguide.brp.com">www.operatorsguide.brp.com</a> .

Поздравляем, Вы стали владельцем снегохода Lynx®. Вне зависимости от выбранной модели, снегоход обеспечивается гарантией Bombardier Recreational Products Inc (BRP) и поддержкой дилеров Lynx, которые всегда готовы обеспечить Вас запасными частями, обслуживанием и аксессуарами.

Дилер заинтересован в удовлетворении Ваших потребностей. Специалисты дилера обучены проведению предпродажной подготовки снегохода и выполнению регулировок в соответствии с Вашими антропометрическими данными и предпочтительным стилем вождения.

При покупке Вам были разъяснены гарантийные обязательства компании, после чего Вам было предложено подписать **ПРОВЕРОЧНЫЙ ЛИСТ ПРЕДПРОДАЖНОЙ ПОДГОТОВКИ**, удостоверяющий, что Ваше новое транспортное средство полностью подготовлено к успешной эксплуатации.

## Прежде чем начать движение

Чтобы снизить риск получения травмы Вами или другими людьми, а также исключить возможность летального исхода, прежде чем приступить к эксплуатации снегохода, следует ознакомиться со следующими разделами:

- **ИНФОРМАЦИЯ ПО БЕЗОПАСНОСТИ;**
- **ИНФОРМАЦИЯ О ТРАНСПОРТНОМ СРЕДСТВЕ.**

Также прочитайте все расположенные на снегоходе предупреждающие наклейки.

Мы настоятельно рекомендуем выбрать безопасный маршрут. Наличие специальных трасс и маршрутов Вы можете узнать у своего авторизованного дилера или представителей местных органов власти.

Пренебрежение предостережениями, содержащимися в Руководстве по эксплуатации, может стать причиной получения СЕРЬЕЗНЫХ ТРАВМ и даже ЛЕТАЛЬНОГО ИСХОДА.

## Предупреждения

В настоящем Руководстве для выделения важной информации используются следующие типы предупреждений:

**Данный символ ▲ предупреждает о потенциальной опасности получения травмы.**

### ▲ ПРЕДОСТЕРЕЖЕНИЕ

**Информирует о потенциально опасных ситуациях, которые могут стать причиной получения серьезной травмы или привести к летальному исходу.**

**▲ ОСТОРОЖНО** Информирует о потенциально опасных ситуациях, которые могут стать причиной получения травм легкой или средней степени тяжести.

**ВНИМАНИЕ** Содержит предупреждения и инструкции, несоблюдение которых может стать причиной серьезных повреждений снегохода или другого имущества.

## О настоящем Руководстве

Руководство по эксплуатации предназначено для ознакомления владельца/водителя и пассажира с органами управления, процедурами обслуживания и правилами безопасного вождения снегохода.

В настоящем Руководстве в отношении водителя, пассажира и конфигурации посадочных мест снегохода принята следующая терминология:

- **Водитель:** относится к лицу, управляющему снегоходом.
- **Пассажир:** относится к лицу, сидящему за водителем.
- **Одноместный снегоход:** модель, предназначенная только для водителя.
- **Двухместный снегоход:** модель, на которой допускается перевозка пассажира.

Храните настоящее Руководство на снегоходе, чтобы при необходимости использовать его для решения вопросов, связанных с обслуживанием, поиском и устранением неисправностей и эксплуатацией.

Настоящее Руководство доступно на нескольких языках. Во всех спорных случаях трактовки информации предпочтение отдаётся тексту на английском языке.

Просмотреть или распечатать дополнительную копию Руководства по эксплуатации можно, перейдя по адресу:

**[www.rosan.com](http://www.rosan.com)**

Информация, содержащаяся в настоящем Руководстве, достоверна на момент публикации. Компания BRP придерживается политики постоянного улучшения своей продукции, но при этом не берет на себя обязательств модернизировать соответствующим образом ранее выпущенную продукцию. Вследствие внесения изменений в конструкцию изделий, возможны некоторые отличия между изделием и его характеристикой, приведённой в данном Руководстве. Компания BRP оставляет за собой право на изменение технических характеристик, конструкции, дизайна и комплектации оборудованием выпускаемых изделий без каких-либо обязательств со своей стороны.

Настоящее Руководство при перепродаже должно быть передано новому владельцу.

---

# ОГЛАВЛЕНИЕ

<b>ВВЕДЕНИЕ</b> .....	<b>1</b>
Прежде чем начать движение .....	1
Предупреждения .....	1
О настоящем Руководстве .....	2

## ***ИНФОРМАЦИЯ ПО БЕЗОПАСНОСТИ***

<b>ОСНОВНЫЕ МЕРЫ ПРЕДОСТОРОЖНОСТИ</b> .....	<b>8</b>
Избегайте отравления угарным газом .....	8
Берегитесь воспламенения паров бензина и прочих опасностей .....	8
Берегитесь ожогов .....	8
Аксессуары и внесение изменений в конструкцию .....	9
<b>РЕКОМЕНДАЦИИ ПО МЕРАМ БЕЗОПАСНОСТИ</b> .....	<b>10</b>
<b>УПРАВЛЕНИЕ СНЕГОХОДОМ</b> .....	<b>14</b>
Проверка снегохода перед выездом .....	14
Вождение .....	15
Движение с пассажиром .....	17
Разновидности трасс и условий движения .....	18
Окружающая среда .....	23
<b>ИЗДЕЛИЯ, УЛУЧШАЮЩИЕ СЦЕПЛЕНИЕ С ОПОРНОЙ ПОВЕРХНОСТЬЮ</b> .....	<b>26</b>
Маневренность .....	26
Ускорение .....	27
Торможение .....	27
Важные указания по мерам безопасности .....	27
Шипы и срок службы снегохода .....	28
Установка шипов на предназначенную для этого гусеницу .....	28
Обслуживание/замена .....	29
<b>ПРЕДУПРЕЖДАЮЩИЕ ТАБЛИЧКИ</b> .....	<b>30</b>
Навесные ярлыки .....	30
Предупреждающие таблички .....	30
Таблички с технической информацией .....	32

## ***ИНФОРМАЦИЯ О ТРАНСПОРТНОМ СРЕДСТВЕ***

<b>ОРГАНЫ УПРАВЛЕНИЯ, ПРИБОРЫ, ОБОРУДОВАНИЕ</b> .....	<b>34</b>
1) Руль.....	35
2) Рычаг дроссельной заслонки.....	35
3) Рычаг тормоза.....	35
4) Рычаг стояночного тормоза .....	36
5) Выключатель двигателя со шнуром безопасности.....	36
6) Выключатель двигателя .....	37
7) Многофункциональный переключатель .....	38
8) Возимый комплект инструментов .....	39
9) Защитный кожух ремня вариатора .....	39
10) Информационный центр .....	40
11) Рычаг переключения передач.....	44
12) Передний и задний бамперы .....	44
13) Держатель запасного ремня вариатора .....	45
14) Боковые панели .....	45
15) Капот.....	46
16) Пассажирское сиденье.....	46
17) Поручни для пассажира .....	46
18) Задняя багажная площадка .....	46
19) Сцепное устройство .....	46

<b>ТОПЛИВО.....</b>	<b>48</b>
Требования к топливу .....	48
Заправка топливом .....	48
<b>ОБКАТКА СНЕГОХОДА .....</b>	<b>50</b>
Эксплуатация в период обкатки.....	50
<b>ОСНОВНЫЕ ОПЕРАЦИИ .....</b>	<b>51</b>
Пуск двигателя.....	51
Прогрев снегохода .....	51
Включение передачи заднего или переднего хода .....	52
Остановка двигателя .....	52
<b>СПЕЦИАЛЬНЫЕ ОПЕРАЦИИ .....</b>	<b>53</b>
Эксплуатация снегохода на высоте более 600 м.....	53
Буксировка груза .....	53
Буксировка другого снегохода.....	53
<b>НАСТРОЙКА ПОДВЕСКИ СНЕГОХОДА.....</b>	<b>54</b>
Настройка задней подвески.....	54
Регулировки передней подвески.....	57
Советы по настройке подвески снегохода в зависимости от условий эксплуатации .....	59
<b>ТРАНСПОРТИРОВКА СНЕГОХОДА .....</b>	<b>60</b>
<b><i>ТЕХНИЧЕСКОЕ ОБСЛУЖИВАНИЕ</i></b>	
<b>КОНТРОЛЬНЫЙ ОСМОТР СНЕГОХОДА ПОСЛЕ ОБКАТКИ.....</b>	<b>62</b>
<b>РЕГЛАМЕНТ ТЕХНИЧЕСКОГО ОБСЛУЖИВАНИЯ.....</b>	<b>63</b>
<b>РЕГЛАМЕНТ ТЕХНИЧЕСКОГО ОБСЛУЖИВАНИЯ (ЧЕТЫРЕХТАКТНЫЕ ДВИГАТЕЛИ).....</b>	<b>64</b>
<b>ПРОЦЕДУРЫ ТЕХНИЧЕСКОГО ОБСЛУЖИВАНИЯ.....</b>	<b>66</b>
Моторное масло .....	66
Масляный фильтр .....	68
Воздушный фильтр .....	69
Охлаждающая жидкость .....	69
Система выпуска отработавших газов .....	70
Свечи зажигания.....	71
Тормозная жидкость.....	71
Масло в картере цепной передачи.....	72
Приводная цепь .....	73
Ремень вариатора.....	73
Гусеница.....	75
Подвеска .....	80
Лыжи.....	81
Предохранители.....	81
Световые приборы.....	82
<b>УХОД ЗА СНЕГОХОДОМ.....</b>	<b>85</b>
Заключительные операции после поездки.....	85
Чистка и защитная смазка .....	85
<b>ПРЕДСЕЗОННАЯ ПОДГОТОВКА.....</b>	<b>86</b>
<b>ХРАНЕНИЕ.....</b>	<b>87</b>

**ТЕХНИЧЕСКАЯ ИНФОРМАЦИЯ**

<b>ИДЕНТИФИКАЦИОННЫЕ НОМЕРА СНЕГОХОДА .....</b>	<b>90</b>
Табличка с данными снегохода .....	90
Идентификационные номера (серийные номера) .....	90
<b>ТЕХНИЧЕСКИЕ ХАРАКТЕРИСТИКИ .....</b>	<b>91</b>

<b>УСТРАНЕНИЕ НЕИСПРАВНОСТЕЙ .....</b>	<b>95</b>
--	-----------

<b>УКАЗАНИЯ ПО ПОИСКУ НЕИСПРАВНОСТЕЙ .....</b>	<b>96</b>
--	-----------

<b>СИСТЕМА МОНИТОРИНГА .....</b>	<b>98</b>
----------------------------------	-----------

Сигнальные лампы, сообщения, звуковые сигналы .....	98
---	----

**ГАРАНТИЙНЫЕ ОБЯЗАТЕЛЬСТВА**

<b>МЕЖДУНАРОДНАЯ ОГРАНИЧЕННАЯ ГАРАНТИЯ BRP FINLAND OY СНЕГОХОДЫ LYNX® 2014 .....</b>	<b>102</b>
--	------------

**ИНФОРМАЦИЯ ДЛЯ ВЛАДЕЛЬЦА**

<b>КОНФИДЕНЦИАЛЬНАЯ ИНФОРМАЦИЯ .....</b>	<b>106</b>
--	------------

<b>ИЗМЕНЕНИЕ АДРЕСА ВЛАДЕЛЬЦА ИЛИ ПЕРЕПРОДАЖА .....</b>	<b>107</b>
---	------------

**СЕРВИСНАЯ КНИЖКА**

<b>ОТМЕТКИ О ПРОХОЖДЕНИИ РЕГЛАМЕНТНЫХ РАБОТ .....</b>	<b>111</b>
---	------------

***ИНФОРМАЦИЯ  
ПО БЕЗОПАСНОСТИ***

# ОСНОВНЫЕ МЕРЫ ПРЕДОСТОРОЖНОСТИ

## Избегайте отравления угарным газом

Отработавшие газы всех двигателей содержат оксид углерода (угарный газ), который, в определённых условиях, может представлять смертельную опасность. Вдыхание угарного газа может стать причиной появления головной боли, головокружения, сонливости, тошноты, спутанности сознания и, в конечном итоге, летального исхода.

Угарный газ является веществом без цвета, запаха и вкуса, которое может присутствовать в воздухе, даже если Вы не видите и не ощущаете запаха отработавших газов. Смертельно опасная концентрация угарного газа может достигаться достаточно быстро, и Вы можете оказаться в ситуации, в которой не сможете спасти себя самостоятельно. В плохо проветриваемых местах опасная концентрация угарного газа может сохраняться в течение нескольких часов и даже дней. Если Вы чувствуете какие-нибудь симптомы отравления угарным газом, немедленно покиньте опасную область, подышите свежим воздухом и обратитесь за медицинской помощью.

В целях предотвращения возможности получения серьёзных травм и летального исхода в результате отравления угарным газом:

- Никогда не эксплуатируйте снегоход в плохо проветриваемых и частично закрытых местах. Даже если Вы попытаетесь отводить отработавшие газы, концентрация угарного газа может быстро достичь опасного уровня.
- Никогда не запускайте двигатель снегохода на улице, если отработавшие газы могут попасть в помещение через открытые окна или двери.

## Берегитесь воспламенения паров бензина и прочих опасностей

Пары бензина являются легковоспламеняемыми и взрывоопасными. Пары топлива могут распространиться и воспламениться от искры или пламени на достаточно большом удалении от двигателя. В целях снижения риска возгорания или взрыва следуйте приведённым ниже инструкциям:

- для хранения топлива используйте только специальные канистры;
- строго следуйте инструкциям, приведённым в параграфе «ЗАПРАВКА ТОПЛИВОМ»;
- никогда не запускайте двигатель и не начинайте движение, если не закрыта крышка топливозаправочной горловины. Бензин ядовит и может представлять опасность для здоровья и жизни;
- не допускайте попадания бензина в рот;
- при попадании бензина внутрь или в глаза, а также при вдыхании паров бензина обратитесь за медицинской помощью.

При попадании бензина на Вас смойте его водой с мылом и смените одежду.

## Берегитесь ожогов

При функционировании компоненты системы выпуска отработавших газов и двигателя разогреваются до очень высоких температур. Для предотвращения ожогов избегайте контактов с ними во время эксплуатации и спустя некоторое время после её окончания.

## **Аксессуары и внесение изменений в конструкцию**

Не вносите изменения в конструкцию снегохода и не используйте дополнительное оборудование, не одобренное BRP. Так как подобные изменения не были протестированы BRP, они могут увеличить риск получения травмы или возникновения несчастного случая и сделать использование снегохода незаконным.

На некоторые модели допускается установка дополнительных пассажирских сидений, одобренных компанией BRP и соответствующих стандартам SSCC. Если такое сиденье установлено, Вы можете следовать указаниям и рекомендациям, касающимся перевозки пассажира, которые приведены в настоящем Руководстве.

### **⚠ ПРЕДОСТЕРЕЖЕНИЕ**

**Место пассажира должно быть оборудовано поручнями, лямками или ремнями.**

Для приобретения аксессуаров и дополнительного оборудования для Вашего снегохода обращайтесь к официальному дилеру Lynx.

---

## РЕКОМЕНДАЦИИ ПО МЕРАМ БЕЗОПАСНОСТИ

Пренебрежение правилами техники безопасности, которые приводятся ниже, может привести к **СЕРЬЁЗНОЙ ТРАВМЕ ИЛИ ГИБЕЛИ**:

- Контрольный осмотр перед поездкой должен быть выполнен ДО ТОГО, КАК Вы запустите двигатель.
- Перед пуском двигателя проверьте плавность работы механизма управления дросселем и убедитесь, что после отпускания рычаг плавно возвращается в исходное положение.
- Перед пуском двигателя необходимо прикрепить шнур безопасности к петле на одежде.
- Не допускается работа двигателя со снятыми защитными кожухами ремня вариатора и тормозного диска, а также при открытых или снятых боковых панелях или капоте. Не допускайте работу двигателя при снятом ремне вариатора. Пуск двигателя без нагрузки (например, без установленного ремня вариатора или когда гусеница оторвана от опорной поверхности) может представлять опасность.
- Прежде чем запустить двигатель, задействуйте стояночный тормоз.
- Помните, что любой человек, севший за руль снегохода, является на первых порах новичком независимо от его предыдущего опыта эксплуатации любого другого транспортного средства. Безопасность езды на снегоходе зависит от многих факторов: дальности видимости, скорости движения, атмосферных осадков, особенностей условий движения, загруженности трассы, технического состояния снегохода, а также от навыков управления и самочувствия водителя.
- Настоятельно рекомендуем пройти базовый курс обучения вождению снегохода. Внимательно изучите настоящее Руководство по эксплуатации, обратив особое внимание на содержащиеся в нем предупреждения. Вступите в клуб любителей снегоходов, это позволит не только интересно провести время, но и даст возможность овладеть навыками безопасного управления снегоходом. Первичный инструктаж по правилам безопасной эксплуатации снегохода Вы можете получить у дилера, друзей или членов клуба, которые имеют опыт вождения снегоходов. Запишитесь на местные курсы обучения водителей снегоходов.
- Прежде чем приступить к эксплуатации снегохода, всем новым водителям необходимо прочитать и уяснить информацию, содержащуюся во всех предупреждающих наклейках и в Руководстве по эксплуатации. Новый водитель должен эксплуатировать снегоход на ровной ограниченной площадке до тех пор, пока он полностью не привыкнет к его управлению. Если в Вашей местности есть подготовительные курсы для водителей снегоходов, необходимо записаться на них.
- Ваш снегоход по своим динамическим и ходовым качествам превосходит другие аналогичные изделия, с которыми Вы, возможно, имели дело раньше. Не рекомендуем садиться за руль новичкам и малоопытным водителям.
- Снегоходы используются во многих регионах с разным состоянием снежного покрова. Не все модели снегохода одинаково приспособлены к различным климатическим условиям. Выбирая снегоход при покупке, проконсультируйтесь с дилером. Он порекомендует Вам именно ту модель, которая в наибольшей степени удовлетворит Вашим требованиям и условиям предполагаемой эксплуатации.
- Снегоход может стать причиной получения травм или гибели водителя, пассажира и находящихся поблизости людей. К трагическим происшествиям приводит использование снегохода не по прямому назначению, а также рискованная манера езды, не соответствующая возможностям водителя или самой машины и провоцирующая возникновение аварийных ситуаций.
- Компания BRP рекомендует свои снегоходы тем, кому уже исполнилось 16 лет.

- Важно проинформировать любого водителя, независимо от его опыта, об особенностях управляемости данного снегохода. Технические характеристики снегохода, такие как: лыжная колея, тип используемых лыж, тип подвески, длина, ширина и тип гусеницы изменятся от одной модели к другой. Управляемость снегохода в значительной степени зависит от этих характеристик.
- Начинающий водитель должен освоить приёмы безопасного управления снегоходом, тренируясь на ровной снежной трассе и двигаясь на небольшой скорости, прежде чем отправиться в длительную поездку.
- Изучите требования местного законодательства. Правила эксплуатации и контроля безопасного состояния снегоходов регулируются законами и постановлениями федеральных, региональных и местных органов власти. Владелец снегохода обязан знать и соблюдать эти законы и постановления. Соблюдение указанных требований необходимо для безопасной эксплуатации снегохода. Вы должны знать законы, касающиеся возмещения причинённого имущественного ущерба и страхования ответственности.
- Превышение безопасной скорости может представлять смертельную опасность. При движении на высокой скорости у Вас не остаётся достаточно времени, чтобы адекватно среагировать на изменившуюся ситуацию. Выбирайте такую скорость, которая в конкретных условиях движения обеспечивает максимальную безопасность. Соблюдайте ограничения скорости движения по трассе. Двигайтесь только по правой стороне снегоходной трассы.
- Во время движения держитесь на безопасном удалении от других снегоходов и людей.
- Всегда соблюдайте безопасную дистанцию от других снегоходов и находящихся поблизости людей.
- Помните, что рекламный видеоролик, в котором демонстрируются различные эффектные и рискованные маневры снегохода, снят в идеальных условиях и с участием профессиональных водителей, обладающих высоким мастерством. Не пытайтесь повторить эти трюки. Во время движения на снегоходе будьте предусмотрительны.
- Не допускается эксплуатация данного транспортного средства в состоянии алкогольного, наркотического и токсического опьянения. Под их воздействием увеличивается время реакции и утрачивается трезвость суждений.
- Снегоход не предназначен для движения по улицам и дорогам общего пользования.
- Избегайте движения на снегоходе по дорогам общего пользования. Если необходимо проехать какое-то расстояние по дороге, снизьте скорость движения. Помните, что снегоход не предназначен для движения по дорожным покрытиям, и его управляемость на дороге может значительно ухудшиться. Перед тем как пересечь дорогу, остановитесь на обочине и осмотритесь по сторонам. Если дорога свободна от движущихся автомобилей, пересеките её под прямым углом к осевой линии. Остерегайтесь стоящих автомобилей.
- Прогулки на снегоходе ночью могут доставить огромное удовольствие, но при этом следует быть особенно осторожным. Избегайте движения по незнакомой местности. Всегда проверяйте исправность приборов освещения и сигнализации. Имейте при себе запасные лампы и фонарь аварийной сигнализации.
- Запрещается демонтировать оборудование со снегохода. Все снегоходы оснащены многочисленными предохранительными устройствами, например, защитными щитами и кожухами. Кроме того, на корпусе снегохода закреплены светоотражающие знаки и предупреждающие таблички.

- Зимние пейзажи прекрасны, но они не должны отвлекать Вас от управления снегоходом. Если Вы хотите по-настоящему оценить открывающиеся перед Вами виды, сверните с трассы и остановитесь сбоку от неё так, чтобы Ваш снегоход не мешал движению других машин.
- Заборы представляют большую опасность как для людей, едущих на снегоходе, так и для снегохода. Объезжайте стороной столбы, поддерживающие провода.
- Трудноразличимые на расстоянии провода могут стать причиной серьёзного происшествия.
- Обязательно надевайте защитный шлем сертифицированного образца, защитные очки и лицевой щиток. Эта рекомендация относится и к пассажиру.
- Помните, что движение вне трасс связано с повышенным риском, имеющим как естественное (например, лавины), так и искусственное происхождение.
- Не приближайтесь близко к впереди идущему снегоходу, всегда поддерживайте безопасную дистанцию. При неожиданной остановке или замедлении лидирующего снегохода Вы можете травмировать его водителя и пассажира. Дистанция должна быть достаточна для того, чтобы Вы успели среагировать и затормозить свой снегоход. Помните, что остановочный путь снегохода зависит от условий движения — для остановки снегохода может потребоваться большее расстояние, чем Вы думаете. Будьте осторожны и готовы при необходимости свернуть в сторону.
- Дальние поездки на снегоходе в одиночку небезопасны. Вы можете израсходовать весь запас топлива, попасть в аварию или повредить свой снегоход. Помните, что снегоход за полчаса проходит большее расстояние, чем Вы способны покрыть за целый день, передвигаясь пешком. Дальние поездки лучше совершать в компании с товарищем или с другими членами своего клуба. Но и в этом случае обязательно скажите кому-нибудь, куда Вы направляетесь и когда планируете вернуться назад.
- Иногда на лугах встречаются низины, где постоянно держится вода. Зимой она замерзает, образуя открытое зеркало льда. При торможении или повороте на таком льду Вы можете потерять контроль над снегоходом. Если Вы оказались на гладком льду, не пытайтесь тормозить, разогнаться или поворачивать. Плавно снизьте скорость снегохода, осторожно отпустив рычаг управления дросселем.
- Не совершайте прыжки на снегоходе с естественных трамплинов.
- При движении в колонне не следует резко нажимать на рычаг дроссельной заслонки. Интенсивная пробуксовка гусеничного движителя опасна тем, что куски льда и снега, вылетающие из-под гусеницы Вашего снегохода, могут попасть в машину, идущую следом. Кроме того, гусеничный движитель интенсивно зарывается в снег и портит профиль снежной трассы, по которой едут остальные снегоходы.
- Выезды на природу большими компаниями очень интересны и доставляют огромное удовольствие участникам. Однако не следует предпринимать внешне эффектные, но рискованные маневры и обгонять движущиеся в колонне снегоходы. Ваши действия могут спровоцировать менее опытных водителей повторить Ваш маневр с опасными для себя последствиями. Двигаясь в группе, задавайте скоростной режим в расчёте на возможность самого малоопытного водителя.
- В случае возникновения опасной ситуации нажмите выключатель двигателя, а затем задействуйте рабочую тормозную систему.
- Если Вы не пользуетесь снегоходом, ставьте его на стояночный тормоз.
- Не пускайте двигатель в закрытом, невентилируемом помещении; не оставляйте работающий двигатель без надзора.

- **Только модели с электрическим стартером:** не заряжайте аккумуляторную батарею на борту снегохода.
- Начиная движение задним ходом, убедитесь, что позади снегохода нет людей и препятствий.
- Когда снегоход не используется, всегда снимайте колпачок шнура безопасности с контактного устройства — это большое искушение для детей и угонщиков.
- НЕ стойте позади или рядом с вращающейся гусеницей; Вылетающие частицы снега или льда могут стать причиной получения травм. Для очистки гусеницы от комьев снега и льда остановите двигатель, наклоните снегоход на бок и, надёжно закрепив его, используйте отвертку из комплекта возимого инструмента.
- Не устанавливайте шипы на не предназначенную для этого гусеницу. Во время движения, шипы могут отрываться от гусеницы и выбрасываться из-под снегохода. Обратитесь к авторизованному дилеру Lynx, чтобы узнать о возможности установки шипов на конкретную модель снегохода.
- На гусеницу данной модели снегохода допускается установка шипов. Однако СЛЕДУЕТ устанавливать шипы, только одобренные BRP для использования на снегоходах Lynx. НЕ ИСПОЛЬЗУЙТЕ обычные шипы, потому что толщина установленной на снегоходе гусеницы меньше толщины стандартной гусеницы. Шипы могут отрываться от гусеницы и выбрасываться из-под снегохода.
- Обязательно надевайте защитный шлем установленного образца (сертифицированный Министерством транспорта). Экипировка пассажира должна быть такой же, как и у водителя.
- Поза пассажира должна быть удобной и устойчивой: ноги должны прочно стоять на подножках или опорных площадках, а руки — дотягиваться до поручней.
- Не забывайте, что при эксплуатации двухместных моделей, водитель несёт ответственность за безопасность пассажира. Не следует забывать, что управляемость, устойчивость и длина тормозного пути снегохода при перевозке пассажиров могут изменяться.
- Прежде чем начать движение, попросите пассажира, чтобы он незамедлительно сообщил Вам, если во время движения он почувствует себя неудобно или небезопасно. Следите за пассажиром во время движения.

# УПРАВЛЕНИЕ СНЕГОХОДОМ

Водитель снегохода отвечает за безопасность своих пассажиров, а также за безопасность других людей, находящихся поблизости от Вашей машины.

Вы отвечаете за исправное состояние своего снегохода, за предварительный инструктаж и безопасность тех, кто допущен Вами к самостоятельному управлению снегоходом. Следует помнить, что снегоходы различных марок и моделей могут сильно отличаться друг от друга по управляемости и динамическим характеристикам.

Снегоход является относительно простой в управлении машиной. Однако, как и всякое механическое самоходное транспортное средство, снегоход может представлять опасность, если водитель или пассажир будут вести себя безрассудно и неосмотрительно. Мы всемерно поддерживаем водителей, которые ежегодно проходят проверку безопасности своих снегоходов. Пожалуйста, обратитесь к авторизованному дилеру Lynx для получения более подробной информации. Настоятельно рекомендуем регулярно посещать дилера Lynx с целью осмотра и технического обслуживания снегохода. У дилера Вы также сможете приобрести необходимые аксессуары.

Прежде чем выходить на трассы или отправляться в длительные поездки, Вы должны хорошо освоить навыки управления снегоходом. Потренируйтесь на каком-нибудь ровном небольшом участке местности, познакомьтесь с «характером» своей машины. Желаем радостных и безопасных путешествий!

## Проверка снегохода перед выездом

### ПРЕДОСТЕРЕЖЕНИЕ

**Контрольный осмотр — важная часть процедуры подготовки снегохода к выезду. Проверьте работоспособность основных органов управления, средств защиты, механических узлов и деталей.**

## Перед запуском двигателя

1. Сметите снег, удалите лёд с корпуса, сиденья, подножек, рычагов и кнопок управления, осветительных и контрольных приборов.
2. Проверьте и, при необходимости, очистите от снега предварительный фильтр глушителя шума впуска воздуха.
3. Проверьте исправность и функционирование лыж и рулевого управления снегохода. Руль и лыжи должны поворачиваться согласованно.
4. Проверьте уровни топлива и моторного масла, а также убедитесь в отсутствии подтеканий указанных эксплуатационных жидкостей. Дозаправьте топливный и масляный баки. При обнаружении протечек обратитесь к дилеру Lynx.
5. Все багажные отделения должны быть заперты и в них не должны располагаться тяжёлые и хрупкие предметы. Капот и боковые панели также должны быть закрыты.
6. Несколько раз нажмите рычаг дроссельной заслонки и убедитесь, что он перемещается плавно и без заеданий. После отпущения рычаг должен самостоятельно возвращаться в исходное положение.
7. Нажмите на рычаг тормоза и убедитесь, что тормозной механизм полностью включается до того, как рычаг коснётся рукоятки руля. После отпущения рычаг тормоза должен автоматически возвращаться в исходное положение.
8. Приведите в действие стояночный тормоз, чтобы убедиться, что он функционирует нормально. Задействуйте стояночный тормоз.

## После запуска двигателя

Запуск двигателя подробно описан в параграфе «ПУСК ДВИГАТЕЛЯ».

1. Проверьте работоспособность световых приборов (дальнего/ближнего света фары, заднего фонаря, стоп-сигнала) и сигнальных ламп.

**ПРИМЕЧАНИЕ:** Для проверки световых приборов может потребоваться отсоединить шнур безопасности от одежды.

В этом случае закрепите шнур обратно при первой же возможности.

2. Проверьте работоспособность шнура безопасности (сняв колпачок шнура безопасности с контактного устройства) и выключателя двигателя.
3. Отключите стояночный тормоз.
4. Следуйте инструкциям, приведённым в главе «ПРОГРЕВ СНЕГОХОДА».

## Контрольный лист осмотра перед выездом

УЗЕЛ, СИСТЕМА	ОПЕРАЦИЯ	✓
Корпус, сиденье, подножки, воздушный фильтр, осветительные и контрольные приборы, органы управления	Проверить состояние и очистить от снега и льда	
Лыжи и рулевое управление	Проверить свободу перемещения и работоспособность	
Топливо	Проверить уровень и убедиться в отсутствии утечек	
Охлаждающая жидкость	Проверить уровень и убедиться в отсутствии утечек	
Багажное отделение	Проверить надёжность запоров крышек, отсутствие тяжёлых и хрупких предметов	
Рычаг дроссельной заслонки	Проверить работоспособность	
Гусеница	Проверить состояние и очистить от снега и льда	
Рычаг тормоза	Проверить работоспособность	
Стояночный тормоз	Проверить работоспособность	
Выключатель двигателя и колпачок шнура безопасности	Проверить работоспособность. Шнур безопасности должен быть прикреплён к одежде водителя	
Световые приборы	Проверить работоспособность	

## Вождение

### Экипировка

При поездках на снегоходе необходимо надевать соответствующую экипировку. Следует выбирать удобную, не тесную одежду. Перед поездкой уточните прогноз погоды. Оденьтесь в расчёте на самую низкую температуру воздуха, которая даётся в прогнозе. Помните о важности правильного выбора нижнего белья, которое непосредственно контактирует с кожей и является первым теплоизолирующим слоем.

Водителю снегохода рекомендуется всегда надевать защитный шлем сертифицированного образца. Защитный шлем предохраняет голову от травм или снижает их тяжесть. Кроме того, шлем предохраняет голову от переохлаждения. Под шлем всегда надевайте под-

шлемник (балаклаву) и маску для защиты лица. Обязательно надевайте защитные очки или пользуйтесь лицевым щитком, который закрепляется на шлеме.

На руки необходимо надевать защитные перчатки, которые должны быть не только достаточно тёплыми, но и удобными для управления снегоходом.

Наиболее удобной обувью для езды на снегоходе являются ботинки с кожаным или нейлоновым верхом на резиновой подошве. Ботинки должны иметь вынимаемые войлочные стельки.

Во время поездки на снегоходе старайтесь не промокать. Прийдя в помещение, снимите и тщательно просушите одежду и обувь.

Не надевайте шарфы, куртки с развевающимися полами, шнурками, застёжками и пр., которые могут попасть в дви-

жущиеся детали снегохода. Надевайте солнцезащитные очки с цветными светофильтрами.

### Запасные детали и инструмент

Аптечка первой помощи	Возимый комплект инструментов
Мобильный телефон	Нож
Запасные свечи зажигания	Фонарь с проблесковым огнём
Липкая лента	Карта местности
Запасной ремень вариатора	Лёгкая закуска

### Положение водителя (движение вперед)

Посадка водителя, а также продольное и поперечное распределение веса тела водителя заметно влияют на ходовые качества снегохода. При маневрировании на склоне водитель и пассажир должны быть готовы наклоном тела в соответствующую сторону облегчить поворот машины. Водителю и пассажиру запрещается во время движения снегохода снимать ноги с опорных площадок и тормозить или опираться ногами на снег. Тренировки и приобретённый опыт подскажут Вам, насколько сильно нужно наклоняться в поперечном направлении, чтобы уверенно входить в поворот на различных скоростях или чтобы удерживать снегоход в безопасном равновесии при маневрировании на поперечном уклоне.

Как правило, лучшей посадкой для водителя, с точки зрения удобства управления снегоходом и равновесия, является посадка сидя. Тем не менее, в некоторых особых условиях движения используются и другие посадки: полусидя, с опорой на одно колено или стоя.

### **⚠ ПРЕДОСТЕРЕЖЕНИЕ**

**Не выполняйте маневры, в успешном завершении которых Вы не уверены. Не предпринимайте ничего, что выходит за пределы Вашего водительского опыта.**

### Управление снегоходом сидя

Для езды по знакомой ровной снежной трассе оптимальной для водителя является посадка сидя. При этой посадке водитель занимает среднее положение на сиденье, а ступни ног расположены на опорных площадках. Мышцы бёдер и голеней помогают смягчать удары от неровностей трассы.



fmo2008-003-001

### Управление снегоходом полусидя

При этой посадке туловище водителя приподнято на полусогнутых ногах, ступни ног перенесены назад и опираются на площадки примерно под центром тяжести тела. Используя эту посадку, следует остерегаться резких торможений снегохода.



fmo2008-003-002

### Управление снегоходом стоя с опорой на одно колено

Одна нога опирается стопой на подножку снегохода, а другая — согнута в колене и опирается на сиденье. Используя эту посадку, следует остерегаться резких торможений снегохода.



fmo2008-003-003

### Управление снегоходом стоя

Поставьте ступни обеих ног на подножки. Ноги в коленных суставах должны быть согнуты, чтобы лучше амортизировать толчки и удары, передаваемые на туловище. Езда стоя улучшает обзор спереди снегохода и позволяет водителю быстро смещать центр тяжести тела в любую сторону в соответствии с условиями движения и предпринимаемым маневром снегохода. Остерегайтесь резкого торможения.



fmo2008-003-004

### Положение водителя (движение назад)

Мы рекомендуем во время движения задним ходом занимать на снегоходе положение сидя.

Не вставайте. При движении задним ходом вес Вашего тела может переместиться по направлению к рычагу дроссельной заслонки, что может стать причиной неожиданного ускорения.

#### **⚠ ПРЕДОСТЕРЕЖЕНИЕ**

**Неожиданное ускорение при движении снегохода задним ходом может стать причиной потери управления.**

## Движение с пассажиром

Снегоходы могут быть одно-, двух- и даже трехместными. Проверьте по табличке на корпусе снегохода, можно ли брать на борт пассажиров и сколько. Если правила не запрещают брать на борт пассажира, то прежде всего убедитесь, что кандидат в пассажиры обладает требуемыми физическими данными.

#### **⚠ ПРЕДОСТЕРЕЖЕНИЕ**

**Во время движения снегохода пассажир (-ы) должен сидеть на своём месте, опираясь ногами на подножки и держась руками за поручни или лямки. Соблюдайте это простое правило и риск падения пассажира будет сведён к минимуму.**

Если Вы берете на борт взрослого человека и ребёнка, то рекомендуем посадить ребёнка в центре. Взрослый, сидящий сзади, будет наблюдать за ребёнком и в случае необходимости оказывать помощь. Кроме того, ребёнок на среднем сиденье лучше защищён от ветра и холода.

Водитель, отвечающий за безопасность пассажира, должен предварительно разъяснить ему основные правила поведения при езде на снегоходе.

#### **⚠ ПРЕДОСТЕРЕЖЕНИЕ**

- Пассажир должен сидеть только на предназначенном для него месте. Запрещается занимать место между рулём и водителем.
- Пассажиры и водитель должны иметь защитные шлемы сертифицированного образца и тёплую одежду. Следите, чтобы не было обнажённых участков тела.
- Пассажир, почувствовавший недомогание во время поездки, должен немедленно сообщить об этом водителю и попросить остановиться.

Быть пассажиром на борту снегохода и быть водителем — это далеко не одно и то же. В руках водителя руль, водитель знает, какой маневр он совершит в следующий момент, и заранее готовится

к нему. Кроме этого, водитель имеет возможность держаться за руль. А пассажиру остаётся только положиться на осторожность и внимание водителя. Водитель видит путь впереди гораздо лучше, чем пассажир. Поэтому водитель, взявший на борт пассажира, должен плавно начинать движение и плавно тормозить; скорость движения должна быть снижена до безопасного уровня. Вы, как водитель, должны предупреждать пассажира о крене, уклоне, неровностях, ветках деревьев, нависших над трассой, поворотах и т. д. Объясните пассажиру необходимость наклоняться вместе с Вами к центру поворота, чтобы удерживать снегоход от опрокидывания. Двигаясь на снегоходе с пассажиром, будьте особенно осторожны. Уменьшите привычную скорость движения и постоянно держите под контролем поведение Вашего пассажира.

### **▲ ПРЕДОСТЕРЕЖЕНИЕ**

**При перевозке пассажира:**

- управляемость снегохода и эффективность торможения снижены. Двигайтесь на пониженной скорости, помните, что для совершения маневров и торможения потребуются большая, чем обычно, дистанция;
- отрегулируйте подвеску с учётом нагрузки.

Чтобы получить исчерпывающую информацию по регулировке подвески, пожалуйста, обратитесь к разделу «НАСТРОЙКА ПОДВЕСКИ СНЕГОХОДА».

Если Вы перевозите на снегоходе подростка или ребёнка, то следует двигаться ещё медленнее. Чаще контролируйте посадку ребёнка: он должен крепко держаться за поручень, а ступни его ног должны находиться на опорных площадках.

## **Разновидности трасс и условий движения**

### **Движение по подготовленным трассам**

При езде по подготовленным трассам оптимальной для водителя и пассажира является посадка сидя. Не превышайте установленную допустимую скорость движения. Держитесь правой стороны трассы. Двигаясь по трассе, будьте готовы к возможным неожиданностям. Соблюдайте требования установленных дорожных знаков. Не виляйте по трассе, смещаясь от одного края к другому и обратно.

### **Движение по неподготовленным трассам**

При отсутствии свежесвыпавшего снега неподготовленная трасса может напоминать профиль стиральной доски. Вам также будут встречаться сугробы. Движение по неподготовленным трассам на высокой скорости опасно. Снижите скорость движения. Крепко держитесь за руль и привстаньте с сиденья (примите положение «полусидя»). Перенесите ступни ног назад, так чтобы точки опоры ног располагались примерно под центром тяжести тела. Согните ноги в коленях для лучшей амортизации толчков и ударов со стороны неровностей профиля трассы. При длительном движении по протяженным участкам трассы с короткими поперечными неровностями («стиральная доска») целесообразно принять положение «стоя с опорой на одно колено». Такая посадка несколько повышает удобство езды и одновременно позволяет водителю легко и быстро изменять распределение веса тела в поперечном направлении, управляя креном и курсовым движением снегохода. Остерегайтесь камней и пней, прикрытых свежесвыпавшим снегом.

### **Движение по глубокому снегу**

При движении по глубокому рассыпчатому снегу снегоход может начать увязать. В этом случае следует насколько можно плавнее изменить направление движения и, двигаясь по кривой большого радиуса, постараться найти участок с более прочным снежным покровом. Если Ваш снегоход все же застрял, избегайте интенсивного буксования гусеничного движителя, так как это приводит к дальнейшему погружению машины в снег. Вместо этого остановите двигатель, сойдите со снегохода и ногами или с помощью лопаты уберите снег из-под опорных площадок (подножек) и нижнего поддона. Если есть такая возможность, наклоните снегоход на бок и ногами утрамбуйте снег под гусеницей, а затем вновь установите снегоход обратно на лыжи. Затем протопчите колею перед снегоходом, уплотнив снег ногами. Обычно бывает достаточно подготовить колею длиной полтора-два метра. Снова пустите двигатель. Примите положение «стоя» и, осторожно раскачивая снегоход из стороны в сторону, одновременно плавно и медленно нажимайте на рычаг управления дросселем. В зависимости от того, какая часть снегохода оказалась сильнее погружена в снег (передняя или задняя), переместите ступни ног на противоположный конец опорной площадки (назад или вперед). Не подкладывайте никаких подручных предметов под гусеничную ленту. Следите, чтобы никто не находился спереди и сзади снегохода, двигатель которого запущен. Держитесь подальше от гусеничной ленты. Касание гусеничной ленты и вращающихся деталей гусеничного движителя может стать причиной получения травм.

### **Движение по льду**

Движение на снегоходе по льду замёрзших озёр и рек может представлять опасность для жизни. Остерегайтесь таких трасс. Находясь на незнакомой местности, узнайте у местных жителей или властей, в каком состоянии находится ледяной покров, есть ли удобные съезды и выезды на берег, подводные родники, участки с быстрым течением и другие опасные места. Не переправляйтесь через водную преграду по тонкому льду, который может не выдержать вес гружёного снегохода. Переправа по льду может быть очень опасной, если Вы не соблюдаете определённые меры предосторожности. На льду любое транспортное средство, включая снегоход, обладает плохой управляемостью. Необходимая для разгона, поворота или торможения снегохода сила сцепления гусеничной ленты со льдом значительно снижена, поэтому продолжительность преодоления подобных участков трассы многократно возрастает. На льду всегда существует опасность неуправляемого заноса и разворота. Двигаясь по льду, снизьте скорость и будьте внимательны. Оставляйте достаточно свободного места для безопасной остановки снегохода или совершения поворота. В тёмное время суток будьте особенно осторожны.

### **Движение по плотному снегу**

Ни в коем случае нельзя недооценивать опасность движения на снегоходе по уплотнённому снежному покрову. В этих условиях сцепление гусеничной ленты и лыж с опорной поверхностью может оказаться недостаточным. Снизьте скорость движения, избегайте интенсивных разгонов, резких поворотов и экстренного торможения.

## Преодоление подъёмов

Встречаются два типа подъёмов: открытые подъёмы с редкой растительностью (и, возможно, локальными выходами скальных пород) и подъёмы с ограниченным выбором маршрута преодоления. Рациональная тактика преодоления открытого подъёма состоит в том, что снегоход въезжает на него под углом и движется по зигзагообразной траектории. Приближайтесь под углом. Примите положение «стоя с опорой на колено». Ваша нога, опирающаяся на подножку снегохода, должна всегда находиться со стороны вершины. Преодолевая подъем, поддерживайте постоянную безопасную скорость. При разворотах снегохода в конце участков зигзагообразной траектории соответствующим образом изменяйте свою посадку на снегоходе.

Преодоление подъёма второго типа может вызвать затруднения. Примите положение «стоя» и предварительно разогните снегоход на горизонтальном участке пути. При въезде на подъем уменьшите подачу топлива, чтобы предотвратить интенсивное буксование гусеничного движителя.

В обоих случаях скорость снегохода должна быть максимально возможной по условиям безопасности и тяговым возможностям машины. При достижении вершины снизьте скорость движения. Если Вы не можете продолжить движение, не проворачивайте гусеницу. Выключите двигатель и освободите лыжи, вытянув их из снега, затем разверните снегоход носом в сторону подножия. Запустите двигатель и, плавно нажимая на рычаг дросселя, начните движение вниз. Займите такое положение на сиденье, чтобы предотвратить возможное опрокидывание снегохода, и спуститесь к основанию холма.

## Преодоление спусков

Безопасное движение под гору требует постоянного контроля над снегоходом. При спуске с крутых склонов займите такое положение, чтобы центр тяжести Вашего тела находился как

можно ниже. Держитесь обеими руками за руль снегохода. Слегка нажимая на рычаг дросселя, поддерживайте устойчивую работу двигателя во время спуска с горы. Если снегоход стал разгоняться и скорость увеличилась до опасного значения, осторожно притормозите машину. Тормозить следует лёгкими частыми нажатиями на рычаг тормоза. Не допускайте блокировки гусеничной ленты тормозом.

## Движение вдоль склона

При движении снегохода вдоль склона, а также при подъёме или спуске с холма по зигзагообразной траектории следует придерживаться следующих правил. Все, сидящие на снегоходе, должны наклоняться в сторону склона для удержания равновесия. Предпочтительная посадка — «стоя с опорой на колено». Нога, которая опирается на ступню, должна располагаться со стороны вершины, а нога, опирающаяся коленом на сиденье, со стороны подножия холма. Будьте готовы быстро перенести вес тела в ту или иную сторону. Новичкам и малоопытным водителям не рекомендуется двигаться вдоль склонов и преодолевать крутые подъёмы.

## Опасность схода лавин

При движении в гористой местности Вы не должны забывать об опасности схода снежных лавин. Лавины могут отличаться по размеру и форме и, как правило, образуются на крутых склонах с нестабильным снежным покровом.

Снегопад, животные, люди, ветер и снегоходы могут стать причиной схода лавины. Не занимайтесь «хаймаркингом» и не пересекайте склоны, когда существует вероятность схода лавин. При наличии нестабильного снежного покрова не следует передвигаться по крутым склонам. Опасайтесь снежных карнизов, образующихся под воздействием ветра. Избегание нестабильных условий является ключевым фактором для безопасных поездок в горах. Возможно, находясь в горах, самое важное постоянно предугадывать обстоятельства и предвосхищать опасности. Ежедневно,

прежде чем отправится в поездку, знайте с прогнозом лавинной опасности и принимайте во внимание содержащуюся в нем информацию.

Совершая поездки в горах, Вы должны всегда иметь при себе лопату для снега, лавинный щуп и лавинный маяк. Мы рекомендуем всем водителям, совершающим поездки в горах, пройти курс лавинной подготовки, чтобы получить необходимые навыки и научиться правильно использовать оборудование.

Ниже перечислены адреса нескольких веб-сайтов, которые помогут Вам получить важную информацию:

– Европа: [www.avalanches.org](http://www.avalanches.org)

### **Движение по размокшему снегу**

Старайтесь избегать движения по размокшему снегу. Перед переправой по льду через водную преграду разведывайте наличие участков с размокшим снегом. Если колея лыж темнеет и на дне выступает вода, немедленно сверните со льда на берег. Куски льда и брызги воды могут попадать на снегоходы, движущиеся вслед за Вами. Вывести снегоход из размокшего снега бывает достаточно сложно, а в некоторых случаях невозможно.

### **Движение в тумане или во время снегопада**

Туман и плотный снегопад сильно ухудшают видимость. Если Вы вынуждены двигаться в этих условиях, снизьте скорость в соответствии с освещённостью дороги. Внимательно следите за трассой, чтобы вовремя заметить неожиданное препятствие. Если Вы не уверены в безопасности своего пути, не продолжайте движение. Поддерживайте безопасную дистанцию до впереди идущего снегохода. Это позволит несколько улучшить условия наблюдения и иметь запас по времени для принятия решения в экстренной ситуации.

### **Движение по незнакомой местности**

На незнакомой местности двигайтесь с особой осторожностью. Снижите скорость, так чтобы иметь возможность

своевременно распознать неожиданное препятствие на Вашем пути: забор, ручей, пересекающий трассу, крупные камни, впадину и пр. Любое из названных препятствий может прервать Вашу поездку и стать причиной серьёзных травм. Даже двигаясь по наезженной трассе, будьте предельно осторожны и внимательны. Скорость движения должна быть такой, чтобы Вы успевали оценивать обстановку за ближайшим поворотом трассы или внезапным понижением профиля трассы.

### **Слепящее действие солнца**

В солнечный день могут возникнуть различные проблемы, связанные с «ослеплением» и усталостью глаз. Сверкающий на солнце снег иногда настолько затрудняет наблюдение за трассой, что Вы можете не заметить лошину, ров или другое опасное препятствие. При ярком солнце обязательно надевайте солнцезащитные очки с цветными светофильтрами.

### **Скрытые препятствия**

На местности могут попадаться препятствия, скрытые под слоем снега. Свернув с подготовленной трассы или двигаясь по лесной дороге, снизьте скорость снегохода и будьте бдительны. Слишком высокая скорость движения может превратить в очень опасное даже весьма незначительное препятствие. Удар о небольшой камень или пенёк чреват потерей контроля над снегоходом и серьёзными травмами водителя и пассажира. Во избежание ненужного риска двигайтесь по наезженным и подготовленным трассам. Следите за безопасностью, снизьте скорость и наслаждайтесь видами.

### **Провода**

Всегда будьте внимательны к лежащим на земле или низко расположенным проводам. Такие провода часто можно встретить на заброшенных территориях, где когда-то велась сельскохозяйственная деятельность. В местах, где имеется вероятность встретить на трассе провода, необходимо снизить скорость.

## Преодоление препятствий

Неожиданные прыжки снегохода через сугробы, на гребнях валиков от плуга снегоочистителя или на других незаметных профильных препятствиях могут представлять опасность. Вы сможете загодя заметить препятствие и своевременно снизить скорость, если будете пользоваться солнцезащитными очками с цветными светофильтрами или защитным щитком для лица.

Выполнение прыжков на снегоходе является опасным упражнением. Если Вы неожиданно попали на естественный трамплин и оказались в воздухе, встаньте на ноги и отклонитесь назад, чтобы придать снегоходу наклон назад и приподнять лыжи. Удерживайте руль в положении, соответствующем прямолинейному движению. Перед приземлением снегохода нажмите на рычаг дросселя и приготовьтесь воспринять удар снегохода об опорную поверхность. Согните ноги в коленях, чтобы лучше амортизировать вертикальный удар.

## Прохождение поворотов

В зависимости от состояния снежного покрова или трассы может применяться один из двух способов поворота снегохода. В большинстве случаев для уверенного прохождения криволинейных участков трассы необходимо отклонять тело в сторону центра поворота. Перераспределение веса тела в поперечном направлении и дополнительная нагрузка на внутренний борт снегохода создают нужный крен гусеничной ленты, опирающейся на снег. Чтобы дополнительно нагрузить внутреннюю относительно центра поворота лыжу, нагнитесь и сместите тело максимально вперёд.

Иногда развернуть снегоход в глубоком снегу удаётся только вручную. Возьмитесь за ручки лыж и постепенно поворачивайте снегоход вокруг задней точки опоры. Не перенапрягайтесь. Воспользуйтесь посторонней помощью. Помните: поднимать тяжести надо за счёт усилия ног, а не спины.



## Пересечение дорог

В некоторых случаях Вам придётся пересекать дорогу, проложенную по насыпи. Выберите такое место, где Вы сможете подняться по уклону насыпи земляного полотна наиболее безопасно. Встаньте с сиденья на ноги и разгоните снегоход лишь до такой скорости, которая необходима для успешного преодоления уклона насыпи. Въехав на насыпь, полностью остановите снегоход на обочине и пропустите транспорт, следующий по дороге в обоих направлениях. Оцените спуск, ведущий к дороге. Пересеките дорожное полотно в перпендикулярном направлении. При съезде с дорожной насыпи вниз переместите центр тяжести тела и точки опоры ног максимально назад. Помните, что снегоход не предназначен для движения по жёстким дорожным покрытиям, и управление им значительно усложнится.

## Пересечение железнодорожных путей

Не следует двигаться на снегоходе вдоль железнодорожного полотна. Это запрещено. Железнодорожные пути и полосы отчуждения являются частной собственностью. Снегоход не может состязаться с поездом. Прежде чем пересечь железнодорожные пути, остановите снегоход и оглядитесь. В условиях недостаточной видимости прислушайтесь, не приближается ли поезд.

## Движение в ночное время

Суточное изменение естественной освещённости влияет на способность водителя визуально оценивать обстановку на трассе и на заметность Вашего снегохода для других участников движения. Вождение снегохода в ночное время нежелательно. Вы сможете получить уникальные впечатления, если осознаете, что находитесь в условиях ограниченной видимости. Перед поездкой проверьте исправность и функционирование приборов наружного освещения и сигнализации. Рассеиватели фары и фонарей должны быть чистыми. Скорость движения должна быть такой, чтобы Вы успели вовремя затормозить и остановиться при появлении перед снегоходом опасного предмета или препятствия. Двигайтесь ночью только по подготовленным трассам и никогда не съезжайте с них на незнакомую местность. Избегайте движения по замёрзшим рекам и озёрам. Помните, что проволочные растяжки, изгороди из колючей проволоки, канатное ограждение дорог, ветви деревьев и другие подобные препятствия трудно заметить ночью. Никогда не отправляйтесь в ночную поездку на снегоходе в одиночку. Имейте с собой исправный фонарь аварийной сигнализации. Держитесь дальше от жилых районов, чтобы не нарушать покой людей.

## Движение в группе

Перед тем как отправиться в путь, выберите лидера группы и замыкающего. Все участники поездки должны знать предложенный маршрут движения и конечный пункт назначения. Убедитесь в наличии всех необходимых инструментов, запасных частей и достаточного количества топлива и моторного масла. Никогда не обгоняйте на трассе лидера группы, а также другие снегоходы, идущие впереди. Для визуальной сигнализации об опасности или изменении направления движения используйте установленные сигналы (например, отмахку рукой). При необходимости оказывайте помощь другим водителям снегоходов.

При движении снегоходов в группе важно соблюдать безопасную дистанцию между машинами. Поддерживайте такую дистанцию до впереди идущего снегохода, которая позволит Вам в случае необходимости остановить свой снегоход без неприятных последствий. Соблюдайте дистанцию! Постоянно контролируйте положение передней машины.

## Сигналы

Перед остановкой снегохода подайте знак следующим за Вами водителям, подняв вверх над головой правую или левую руку. Поворот влево обозначают вытянутой горизонтально левой рукой. Для предупреждения о правом повороте поднимите согнутую в локте левую руку. При этом плечо руки должно располагаться горизонтально, а предплечье — вертикально. Водитель снегохода должен предупреждать следующих за ним о предстоящих маневрах.

## Остановки на трассе

При остановке на трассе сверните в сторону. Это уменьшит опасность столкновения с другими снегоходами.

## Знаки на трассе

Для предупреждения об опасных участках и регулирования режима движения снегоходов по трассе используются специальные и дорожные знаки. Изучите знаки, применяемые в Вашем регионе.

## Окружающая среда

При правильной эксплуатации снегоходы могут приносить определённую пользу природе. Например, по укатанным колеям снегоходов дикие животные могут мигрировать в другие зоны обитания. Не злоупотребляйте техническими возможностями снегохода и не устраивайте погоню или травлю диких животных. Переутомление или истощение животных может стать причиной их гибели. объезжайте стороной заказники, заповедники и кормушки для диких зверей.

Если Вам повезло увидеть дикое животное, остановите снегоход и спокойно наблюдайте за ним.

Наши рекомендации отнюдь не направлены на то, чтобы каким-то образом ограничить Ваши возможности получать удовольствие от катания на снегоходе. Соблюдая необходимые меры безопасности, Вы сохраните своё здоровье и снизите риск травмирования Ваших друзей и знакомых, для которых Вы открываете радость общения с зимней природой и такой замечательный вид досуга, как катание на снегоходе. В следующий раз, когда Вы решите прокатиться на снегоходе, подумайте о том, что прокладывая колею по снегу, Вы одновременно способствуете развитию нашего вида активного отдыха. Давайте совместными усилиями выберем правильный путь. Разрешите от имени BFR выразить Вам благодарность за Ваш вклад в наше общее дело.

Вероятно, не существует другого вида активного отдыха, который может доставить столько удовольствия, как катание на снегоходе. Дальние рейды на снегоходе по диким уголкам нетронутой природы — это увлекательный и азартный зимний спорт и здоровый образ жизни. Вместе с тем, чем больше людей начинают активно отдыхать на природе, тем большая нагрузка ложится на неё и тем больше опасность нарушения экологического равновесия. Безответственное использование земель и прочих природных ресурсов неизбежно ведёт к появлению ограничений и закрытию как частных, так и общественных земельных участков.

В сущности, наибольшая угроза нашему активному отдыху заключается в нас самих, и прежде всего — в неосознанном отношении к природе. Которая оставляет нам только один логичный выбор. Эксплуатируя снегоход, необходимо всегда чувствовать ответственность за свои действия.

Большинство людей бережно относятся к природе и уважает природоохранные законы. Каждый из нас должен быть в этом отношении примером для начина-

ющих, независимо от того, молоды они или уже находятся в достаточно зрелом возрасте.

В наших общих интересах культивировать бережное отношение к природе, особенно в зонах отдыха, посещаемых множеством людей. Необходимо ясно понимать, что перспективы зимних видов спорта зависят, прежде всего, от того, насколько успешно мы сможем сохранить в первозданном виде окружающую среду.

Понимая важность вклада, который владельцы снегоходов могут внести в охрану окружающей среды, мы проводим кампанию под лозунгом «Бережное отношение к природе».

Эта кампания нацелена не только на то, чтобы снизить ущерб природе от гусениц снегоходов. Цель её гораздо шире и включает в себя мониторинг и охрану целых природных комплексов. Кампания рассчитана на участие всех энтузиастов, кому небезразлично будущее окружающей среды. Мы призываем всех любителей катания на снегоходах помнить, что сохранение природы необходимо не только для развития этого вида активного отдыха и обслуживающей его индустрии, но и в интересах будущих поколений людей.

Бережное отношение к природе вовсе не означает для Вас каких-либо ограничений в наслаждении от катания на снегоходе. Просто всегда поступайте ответственно по отношению к природе!

Для бережного отношения к природе важно, где и как Вы эксплуатируете Ваш снегоход. Всегда выполняйте следующие рекомендации.

**Будьте информированы.** Запаситесь картами, изучите местное природоохранное законодательство и правила пользования рекреационными зонами. Для этого можно обратиться в местные органы, занимающиеся вопросами природопользования. Соблюдайте требования нормативных документов, в том числе ограничения на максимальную скорость движения по трассе.

**Избегайте** движения на снегоходе по молодым посадкам деревьев, кустарнику и траве. Не рубите деревья и сучья. На равнинной местности, где катание на снегоходах очень популярно, двигайтесь только в специально разрешённых местах и по подготовленным трассам. Помните о тесной связи, существующей между охраной природы и Вашей собственной безопасностью.

**Берегите фауну.** Будьте особенно внимательны к тем животным, которые выхаживают молодняк или страдают от недостатка кормовой базы. Сильный стресс, испытываемый животным с истощённым организмом, может окончательно подорвать его жизненные силы. Воздерживайтесь от поездок на снегоходе в зоны, предназначенные только для обитания диких животных.

**Соблюдайте** установленные правила и ограничительные знаки.

**Не заезжайте** в заповедники и заказники. Они закрыты для въезда любых транспортных средств. Уточните границы заповедника.

**Получите разрешение** на проезд по частной территории. Уважайте права землевладельцев и общественную собственность. Несмотря на технологические успехи промышленности и существенное уменьшение уровня внешнего шума современных снегоходов, тем не менее, избегайте заезжать на снегоходе и нарушать покой людей в местах их компактного проживания.

Всем владельцам и любителям катания на снегоходах хорошо известны те многолетние усилия, которые предпринимаются с самого начала развития это-

го вида зимнего спорта и направлены на расширение регионов, доступных для безопасной и ответственной эксплуатации снегоходов. Эти усилия продолжают-ся, не ослабевая, и по сей день.

Бережно и ответственно относиться к окружающей среде — единственный способ обеспечить возможность получить удовольствие от катания на снегоходах и в ближайшем будущем. Это главный аргумент, с которым, мы надеемся, Вы не можете не согласиться. Но есть и другие.

Наслаждение от общения с удивительными красотами зимней природы является главным стимулом, который привлекает в ряды энтузиастов катания на снегоходах множество людей. Наше бережное отношение к окружающей среде позволит сохранить эту возможность. Более того, мы сможем приобщить к полезному и здоровому досугу других людей. Бережное и ответственное отношение к природе поможет развивать в перспективе наш замечательный вид зимнего спорта.

Наконец, для любого водителя снегохода хорошим тоном должно быть бережное отношение к окружающей среде. Не нужно уродовать снежный покров или нестись на большой скорости по лесу, чтобы продемонстрировать своё мастерство управления снегоходом. Независимо от того, на каком снегоходе Вы едете — на мощном Lynx, спортивном RS или на любом другом, покажите себе и окружающим, что Вы вполне осознаете свою ответственность за охрану окружающей среды. Пусть гусеница Вашего снегохода не наносит вреда природе!

# ИЗДЕЛИЯ, УЛУЧШАЮЩИЕ СЦЕПЛЕНИЕ С ОПОРНОЙ ПОВЕРХНОСТЬЮ

**ПРИМЕЧАНИЕ:** Содержание данного раздела относится лишь к снегоходам, оснащённым на заводе-изготовителе гусеницами, на которые BRP допускает установку специальных шипов.

## ⚠ ПРЕДОСТЕРЕЖЕНИЕ

**Не устанавливайте на гусеницу шипы, если это не разрешено инструкциями BRP. Установка шипов на нерекондованный тип гусеницы увеличивает опасность разрыва и сход гусеницы с направляющих катков.**

## ⚠ ПРЕДОСТЕРЕЖЕНИЕ

**На гусеницу данного снегохода могут быть установлены шипы. Однако СЛЕДУЕТ устанавливать шипы, только одобренные BRP для использования на снегоходах Lulux. НЕ ИСПОЛЬЗУЙТЕ обычные шипы, потому что толщина установленной на снегоходе гусеницы меньше толщины стандартной гусеницы. Шипы могут отрываться от гусеницы и выбрасываться из-под снегохода. Обратитесь к авторизованному дилеру Lulux, чтобы узнать о возможности установки шипов на конкретную модель снегохода.**

Использование твердосплавных коньков и шипов для усиления сцепления с опорной поверхностью изменяет поведение снегохода, в частности, это отражается на маневренности, наборе скорости и эффективности торможения.

Шипы улучшают сцепление при движении по плотному снежному покрову и льду, но практически бесполезны при движении по рыхлому снегу. Водителю потребуется некоторое время, чтобы привыкнуть к управлению снегоходом, который оснащён приспособлениями для улучшения сцепления (шипами, твёрдосплавными коньками). Если Ваш снегоход оборудован изделиями, улучшающими сцепление с опорной поверхностью, обязательно выделите время и потренируйтесь в выполнении маневров поворота, ускорения и торможения.

Кроме этого, следуйте требованиям местных норм и правил в части использования на снегоходах изделий, улучшающих сцепление с опорной поверхностью. Не нарушайте правил эксплуатации снегохода, бережно относитесь к природе и уважайте права других людей.

## Маневренность

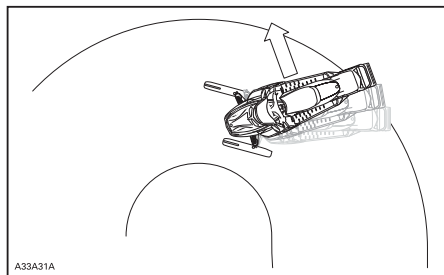
Шипы усиливают сцепление задней части снегохода с опорной поверхностью. Установка твердосплавных коньков улучшает сцепление лыж и, таким образом, силы сцепления передней и задней частей снегохода оказываются уравновешенными. Стандартные твёрдосплавные коньки, имеющиеся в продаже, могут и не дать ожидаемого эффекта, так как многое зависит от того, как Вы предпочитаете водить снегоход (стиль вождения), и как настроена подвеска.

## ⚠ ПРЕДОСТЕРЕЖЕНИЕ

**Если силы сцепления с опорной поверхностью не сбалансированы, то снегоход будет проявлять тенденцию к излишней или недостаточной поворачиваемости, что может привести к потере контроля над снегоходом.**

## Избыточная поворачиваемость

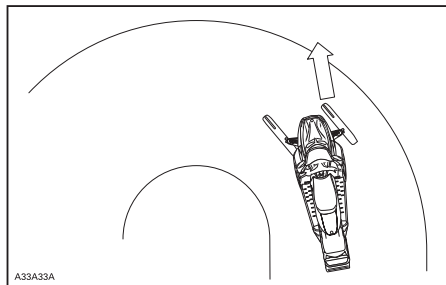
При определённых условиях установка только твердосплавных коньков без шиповки гусеницы приводит к излишней поворачиваемости снегохода (см. рисунок).



ИЗБЫТОЧНАЯ ПОВОРАЧИВАЕМОСТЬ

## Недостаточная поворачиваемость

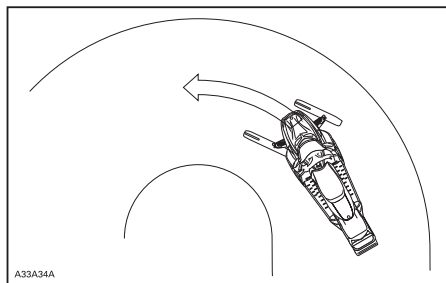
При определённых условиях установка шипов без твердосплавных коньков приводит к недостаточной поворачиваемости снегохода (см. рисунок).



НЕДОСТАТОЧНАЯ ПОВОРАЧИВАЕМОСТЬ

## Контролируемое движение

Установка твердосплавных коньков и шиповка гусеницы обеспечивают баланс сил, необходимый для уверенного контроля над снегоходом (см. рисунок).



КОНТРОЛИРУЕМОЕ ДВИЖЕНИЕ

## Ускорение

Шипованная гусеница обеспечивает быстрый набор скорости на утрамбованном снегу и льду, однако, на рыхлом снегу она не только бесполезна, но и может стать причиной внезапных и резких изменений сцепления.

## ⚠ ПРЕДОСТЕРЕЖЕНИЕ

**Во избежание неожиданных реакций снегохода:**

- плавно работайте рычагом дроссельной заслонки;
- **НЕ ПЫТАЙТЕСЬ** с помощью вращения гусеницы устроить «контролируемый» занос задней части снегохода.

**Осколки льда и посторонние предметы, вылетев из-под гусеницы с большой скоростью, могут травмировать окружающих.**

## Торможение

Шипованная гусеница эффективна при торможении на утрамбованном снегу и льду, но не на рыхлом снегу. Из-за этого при определённых условиях эффективность торможения может внезапно меняться. Пользуйтесь тормозом очень осторожно, чтобы не допустить блокировки гусеницы и не потерять контроль над снегоходом.

## Важные указания по мерам безопасности

### ⚠ ПРЕДОСТЕРЕЖЕНИЕ

**Во избежание серьезных травм и увечий:**

- **НЕ СТОЙТЕ** позади или рядом с вращающейся гусеницей;
- если есть необходимость в проворачивании гусеницы, устанавливайте заднюю часть снегохода на опору с широким основанием и отражательным щитком;
- гусеницу, поднятую над опорной поверхностью, проворачивайте только на малой скорости.

**Из быстро вращающейся гусеницы под действием центробежной силы могут неожиданно вылететь сломанные шипы, звенья гусеницы или какие-то посторонние предметы, которые способны нанести травмы ногам и другим частям тела.**

## Шипы и срок службы снегохода

Использование устройств и приспособлений для улучшения сцепления с опорной поверхностью усиливает вибрации и создаёт дополнительную нагрузку на некоторые компоненты снегохода. Это сокращает срок службы гусеницы и приводит к преждевременному износу таких деталей, как ремни, тормозные накладки, подшипники, цепь и звёздочка цепной передачи. Необходимо осматривать гусеницу перед каждой поездкой. Более подробная информация представлена в главе «ГУСЕНИЦА» раздела «ТЕХНИЧЕСКОЕ ОБСЛУЖИВАНИЕ».

Шипы могут нанести повреждения туннелю, если не защитить его специальными защитными накладками. Возможно также повреждение электропроводки и радиаторов, что может привести к перегреву и поломке двигателя.

### ⚠ ПРЕДОСТЕРЕЖЕНИЕ

**Если туннель не оборудован защитными накладками или накладки сильно изношены, то не исключена опасность пробоя топливного бака и возгорания снегохода.**

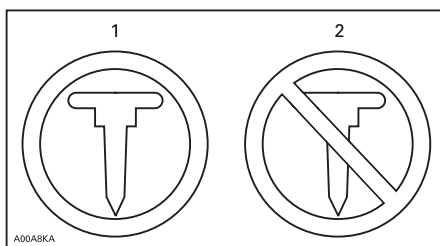
**ВНИМАНИЕ** Обратитесь к дилеру Lynx для подбора защитных накладок для Вашего снегохода.

**ПРИМЕЧАНИЕ:** Внимательно прочитайте раздел «ГАРАНТИЙНЫЕ ОБЯЗАТЕЛЬСТВА», чтобы знать, какие ограничения предусмотрены компанией BRP в случае применения шипов.

## Установка шипов на предназначенную для этого гусеницу

### ⚠ ПРЕДОСТЕРЕЖЕНИЕ

**Не устанавливайте на гусеницу шипы, если это не разрешено инструкциями BRP. Гусеницы, шиповка которых разрешена, маркированы символом шипа (см. рисунок). Установка шипов на нерекондованный тип гусеницы увеличивает опасность разрыва и сход гусеницы с направляющих катков.**

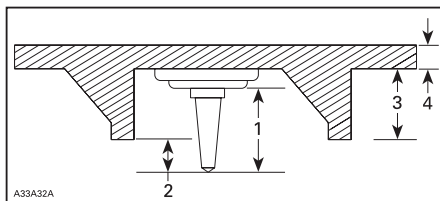


#### МАРКИРОВКА ГУСЕНИЦЫ

1. Установка шипов допускается
2. Установка шипов НЕ ДОПУСКАЕТСЯ

Компания BRP не рекомендует самостоятельно заниматься шиповкой гусеницы — обратитесь к дилеру Lynx.

- Используйте только одобренные BRP шипы.
- Не устанавливайте шипы, высота которых превышает высоту профиля гусеницы более чем на 9,5 мм.



#### УСТАНОВКА ШИПОВ

1. Размер шипа
2. Выступание за пределы гусеницы 6,4–9,5 мм
3. Высота грунтозацепа гусеницы
4. Толщина полотна гусеницы

**⚠ ПРЕДОСТЕРЕЖЕНИЕ**

- Обратитесь к авторизованному дилеру Lynx, чтобы узнать о возможности установки шипов на конкретную модель снегохода.
- НЕ ПОЛЬЗУЙТЕСЬ обычными (не одобренными BRP) шипами, потому что толщина используемой гусеницы меньше толщины стандартной и шипы могут выпадать из гусеницы и выбрасываться из под снегохода.
- Шипы должны вставляться только в специально утолщенные места гусеницы. Некоторые модели гусениц имеют два типа приливов: треугольные и круглые. Принимайте во внимание предупреждения, нанесённые на поверхность гусеницы, чтобы определить какие из них необходимо использовать.
- Запрещается установка шипов на гусеницы с высотой профиля 35 мм и более.
- Число установленных шипов должно соответствовать числу утолщений, специально отлитых на гусенице.
- Перед установкой шипов получите необходимые инструкции и рекомендации у изготовителя гусеницы. Очень важно знать моменты затяжки болтов, которыми крепятся шипы.

**НЕПРАВИЛЬНО ВЫБРАННОЕ КОЛИЧЕСТВО ШИПОВ ИЛИ ИХ НЕПРАВИЛЬНАЯ УСТАНОВКА УВЕЛИЧАЮТ РИСК РАЗРЫВА ГУСЕНИЦЫ, ЧТО МОЖЕТ ПРИВЕСТИ К СЕРЬЁЗНОЙ АВАРИИ С ТЯЖЁЛЫМИ ПОСЛЕДСТВИЯМИ.**

**Обслуживание/замена**

ЕСЛИ ГУСЕНИЦА ОСНАЩЕНА ШИПАМИ, ПРОВЕРЯЙТЕ ЕЁ СОСТОЯНИЕ ПЕРЕД КАЖДОЙ ПОЕЗДКОЙ.

Гусеница не должна иметь:

- проколов;
- разрывов и следов износа (в частности, вокруг отверстий);
- сломанных и изношенных грунтозацепов с обнажёнными стержнями;
- расслоений резины;
- сломанных стержней;
- сломанных шипов;
- погнутых шипов;
- утерянных шипов;
- шипов, оторванных от гусеницы;
- утерянных направляющих гребней;
- также убедитесь, что гайки крепления шипов затянуты указанным моментом.

На самостоятельно шипованных гусеницах немедленно замените сломанные или повреждённые шипы. Замените гусеницу, если замечены признаки начала её разрушения. В сомнительных случаях обратитесь за советом к дилеру. Необходимо осматривать гусеницу перед каждой поездкой.

**⚠ ПРЕДОСТЕРЕЖЕНИЕ**

**Эксплуатация снегохода с повреждённой гусеницей или поломанными шипами опасна потерей контроля над снегоходом.**

# ПРЕДУПРЕЖДАЮЩИЕ ТАБЛИЧКИ

## Навесные ярлыки



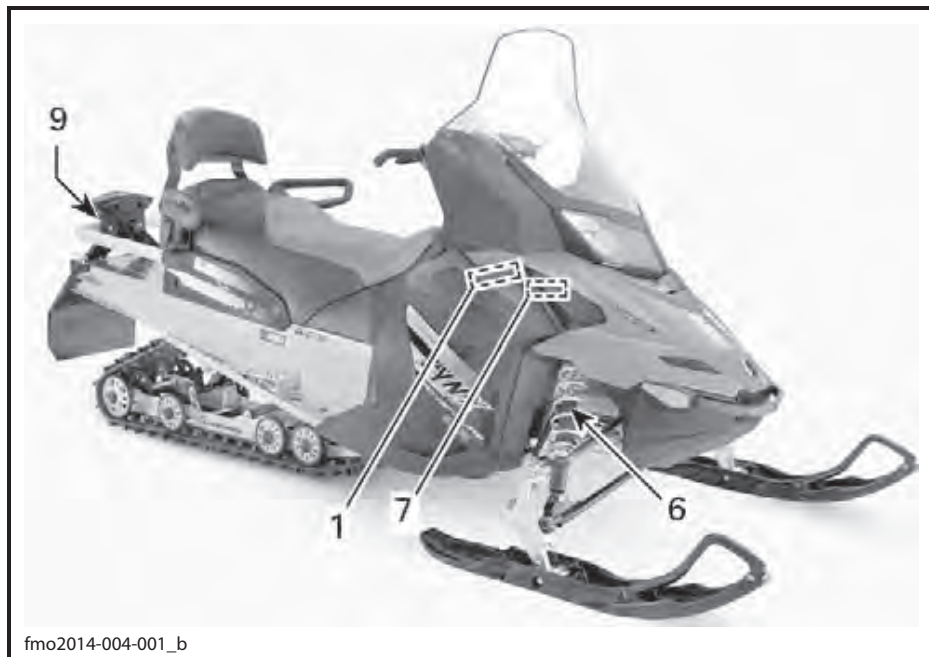
ТИПОВОЙ ВАРИАНТ

## Предупреждающие таблички

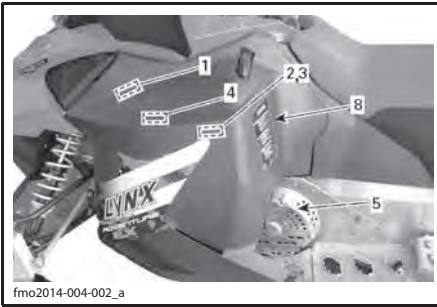
Данные таблички являются неотъемлемой частью транспортного средства и играют важную роль в обеспечении безопасности водителя, пассажира или окружающих.

Приведённые ниже предупреждающие таблички должны рассматриваться как неотъемлемая часть снегохода. Утерянные или повреждённые таблички нужно заменить. Обратитесь к авторизованному дилеру Lynx.

**ПРИМЕЧАНИЕ:** В случае выявления каких-либо различий между настоящим Руководством и реальным транспортным средством, предупреждающие таблички на транспортном средстве имеют приоритет над табличками, приведёнными в Руководстве.



ТИПОВОЙ ВАРИАНТ



fmo2014-004-002\_a

ТИПОВОЙ ВАРИАНТ

**⚠ ОСТОРОЖНО**

МОТОРНОЕ МАСЛО И НЕКОТОРЫЕ КОМПОНЕНТЫ В МОТОРНОМ ОТСЕКЕ МОГУТ БЫТЬ ГОРЯЧИМИ. НЕПОСРЕДСТВЕННЫЙ КОНТАКТ С НИМИ МОЖЕТ ПРИВЕСТИ К ОЖОГАМ.

**ПРОВЕРКА УРОВНЯ МОТОРНОГО МАСЛА**

- Убедитесь, что двигатель проработал до рабочей температуры.
- Для проведения проверки снегоход должен быть установлен на ровной горизонтальной площадке.
- Дайте двигателю поработать на оборотах холостого хода в течение минимум 30 секунд.
- Остановите двигатель и выждите минимум 30 секунд.
- Проверьте уровень масла с помощью масляного щупа.
- Двигатель данного снегохода сконструирован и прошёл эксплуатационные испытания с использованием масла BRP XPS™ Synthetic 4-stroke oil (253 600 112). Компания BRP настоятельно рекомендует использовать масло BRP XPS™ Synthetic 4-stroke oil на протяжении всего срока службы снегохода. Повреждения, вызванные использованием нереконмендованного моторного масла, не будут устраняться в рамках гарантийного обслуживания.

516005521

516005521

ТАБЛИЧКА 4

**⚠ ОСТОРОЖНО**

Опасайтесь **ГОРЯЧИХ** частей!

516004651

516004651

ТАБЛИЧКА 1

**⚠ AVERTISSEMENT**

Ce garde doit TOUJOURS être en place lorsque le moteur fonctionne

**⚠ WARNING**

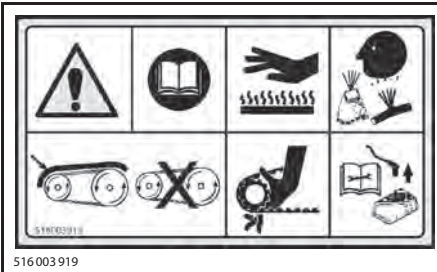
This guard must ALWAYS be in place when engine is running

**ПРЕДОСТЕРЕЖЕНИЕ!**  
НЕ ДОПУСКАЕТСЯ работа двигателя со снятым защитным кожухом.

mms2 008-008-023

mms2 008-008-023

ТАБЛИЧКА 5 — НА КОЖУХЕ ТОРМОЗНОГО ДИСКА (ЛЕВАЯ СТОРОНА)МЕТАЛЛИЧЕСКИЙ ТОННЕЛЬ)



516003919

ТАБЛИЧКА 2 — НА КОЖУХЕ ВАРИАТОРА

**⚠ ПРЕДОСТЕРЕЖЕНИЕ**

Во время работы двигателя данный кожух должен находиться на месте.  
Опасайтесь вращающихся частей — они могут стать причиной получения травм или захватить одежду.

516004649

516004649

ТАБЛИЧКА 3 — НА КОЖУХЕ ВАРИАТОРА

**ПРЕДОСТЕРЕЖЕНИЕ: Амортизатор находится под давлением.**

**Не допускайте воздействия пламени или попадания искр.**

**Не разбирайте.**

**Не нагревайте, не нарушайте герметичность и не утилизируйте посредством сжигания.**

fmo2014-001-017

fmo2014-001-017

ТАБЛИЧКА 6 — НА АМОРТИЗАТОРЕ

**⚠ ПРЕДОСТЕРЕЖЕНИЕ**

**НЕ ОТКРЫВАТЬ, ПОКА ГОРЯЧИЙ.**

**⚠ AVERTISSEMENT**

**NE PAS OUVRIR A CHAUD**

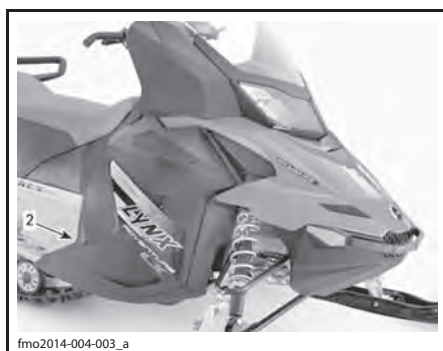
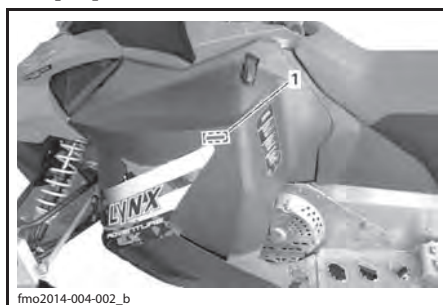
516005904

516005904

ТАБЛИЧКА 7



## Таблички с технической информацией



ТАБЛИЧКА 1



ТАБЛИЧКА 2

ТАБЛИЧКА 8



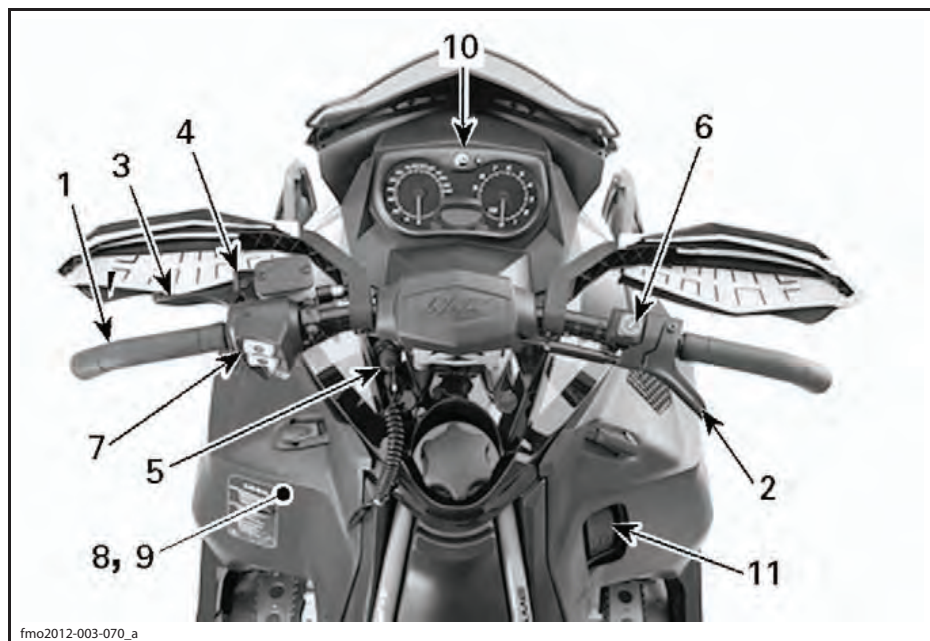
ТАБЛИЧКА 9 — ADVENTURE LX И 49 RANGER

***ИНФОРМАЦИЯ  
О ТРАНСПОРТНОМ  
СРЕДСТВЕ***

## ОРГАНЫ УПРАВЛЕНИЯ, ПРИБОРЫ, ОБОРУДОВАНИЕ

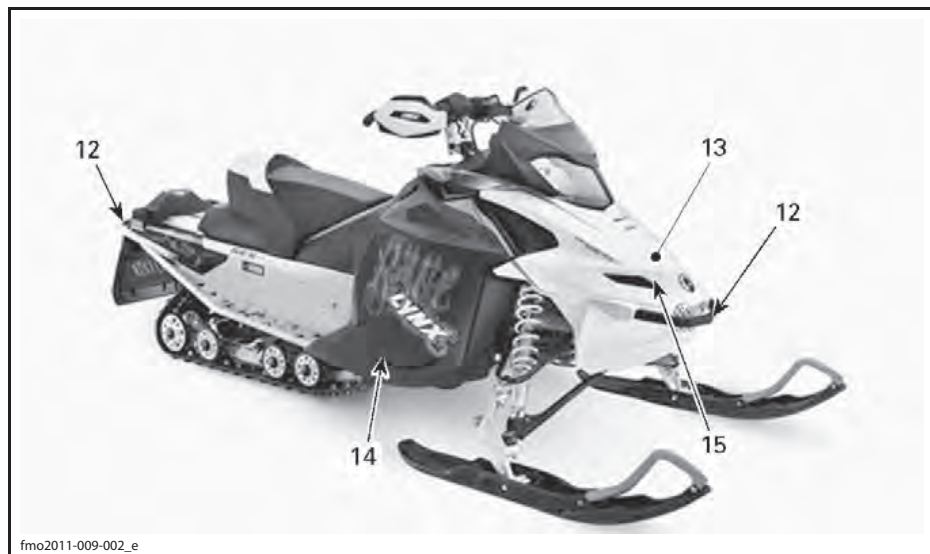
**ПРИМЕЧАНИЕ:** Ваша модель снегохода может не располагать некоторыми функциональными возможностями или их наличие может определяться наличием установленного дополнительного оборудования.

**ПРИМЕЧАНИЕ:** Некоторые предупреждающие таблички не показаны на рисунках. Для получения информации о предупреждающих табличках, расположенных на снегоходе, обратитесь к разделу «ПРЕДУПРЕЖДАЮЩИЕ ТАБЛИЧКИ».

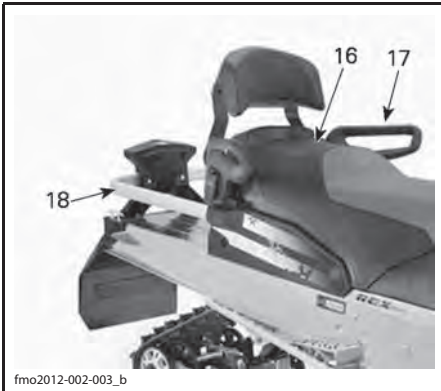


fmo2012-003-070\_a

ТИПОВОЙ ВАРИАНТ



fmo2011-009-002\_e



ПОКАЗАН ADVENTURE LX 49 Ranger



ПОКАЗАНА МОДЕЛЬ СО СЦЕПНЫМ УСТРОЙСТВОМ J-ТИПА

## 1) Руль

Руль предназначен для управления курсом снегохода. Когда Вы поворачиваете руль вправо или влево, в ту же сторону поворачиваются и лыжи, соответственно, поворачивая Вашу машину.

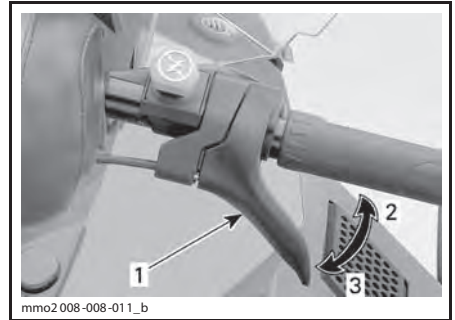
### **⚠ ПРЕДОСТЕРЕЖЕНИЕ**

**Резкий поворот при движении задним ходом может привести к потере контроля над снегоходом.**

## 2) Рычаг дроссельной заслонки

Рычаг дроссельной заслонки располагается на правой стороне руля.

Управление рычагом осуществляется большим пальцем. Нажатие на рычаг дроссельной заслонки приводит к увеличению оборотов двигателя. При полном отпуске рычага дроссельной заслонки двигатель автоматически переходит в режим холостого хода.



### ТИПОВОЙ ВАРИАНТ

1. Рычаг дроссельной заслонки
2. Ускорение
3. Замедление

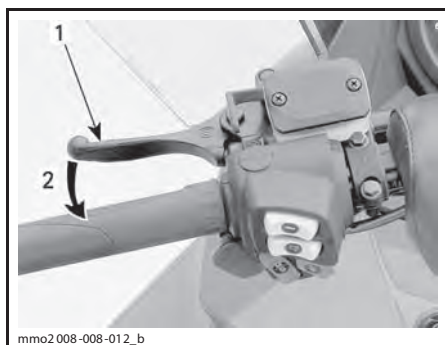
### **⚠ ПРЕДОСТЕРЕЖЕНИЕ**

**Перед пуском двигателя проверьте работу рычага дроссельной заслонки. Рычаг, отпущенный после нажатия, должен самостоятельно возвращаться в исходное положение. Эксплуатация снегохода с неисправным механизмом привода дросселя категорически запрещена.**

## 3) Рычаг тормоза

Рычаг тормоза располагается на левой стороне руля.

Нажатие на рычаг приводит в действие тормозной механизм. При отпуске рычага тормозной механизм автоматически возвращается в исходное положение. Эффективность торможения зависит от приложенного к рычагу усилия, а также от характера местности и снежного покрова.

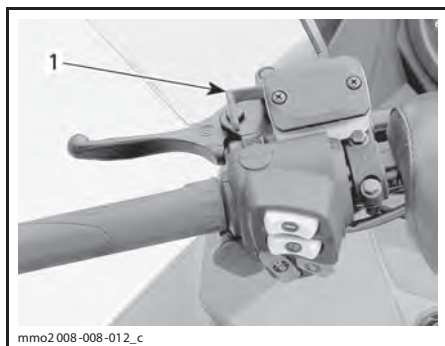


ТИПОВОЙ ВАРИАНТ  
1. Рычаг тормоза  
2. Включение тормоза

#### 4) Рычаг стояночного тормоза

Рычаг стояночного тормоза расположен слева на руле.

Стояночный тормоз должен обязательно включаться во время стоянки снегохода.



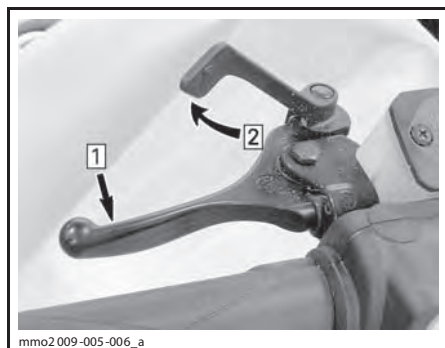
ТИПОВОЙ ВАРИАНТ  
1. Блокировочный рычаг стояночного тормоза

### ⚠ ПРЕДОСТЕРЕЖЕНИЕ

**Перед началом движения убедитесь, что стояночный тормоз отключён. Продолжительное движение на снегоходе с нажатым рычагом тормоза может стать причиной повреждения тормозной системы, потери тормозного эффекта и/или возгорания.**

#### Включение стояночного тормоза

Нажмите рычаг тормоза и зафиксируйте его, как указано ниже, с помощью блокировочного рычага, см. рис.



ТИПОВОЙ ВАРИАНТ — ВКЛЮЧЕНИЕ СТОЯНОЧНОГО ТОРМОЗА

Шаг 1: Нажмите и удерживайте рычаг тормоза  
Шаг 2: Зафиксируйте рычаг тормоза с помощью блокировочного рычага

#### Выключение стояночного тормоза

Нажмите на рычаг тормоза. Блокирующий рычаг автоматически вернётся в исходное положение. Перед началом движения не забывайте полностью отключать стояночный тормоз.

#### 5) Выключатель двигателя со шнуром безопасности

Выключатель (контактное устройство) располагается на левой стороне консоли.

Чтобы обеспечить возможность эксплуатации снегохода, необходимо надеть колпачок шнура безопасности на контактное устройство.

**ПРИМЕЧАНИЕ:** Если запрограммированный ключ DESS (колпачок шнура безопасности) правильно установлен на контактное устройство, должны прозвучать два коротких звуковых сигнала. Если Вы слышите другую комбинацию звуковых сигналов, обратитесь к разделу «СИСТЕМА МОНИТОРИНГА» для определения кода неисправности DESS.

Снятие колпачка шнура безопасности с выключателя (контактного устройства) приведёт к остановке двигателя.

**⚠ ПРЕДОСТЕРЕЖЕНИЕ**

**Перед пуском двигателя необходимо прикрепить шнур безопасности к петле на одежде.**

**DESS (цифровая кодируемая противоугонная система)**

В колпачке шнура безопасности располагается ключ DESS, который является аналогом обычного ключа зажигания.

В колпачок шнура безопасности (ключ DESS) встроена электронная схема с уникальным цифровым кодом.

Авторизованный дилер запрограммировал систему DESS Вашего снегохода, чтобы она могла распознавать ключ DESS, расположенный в колпачке шнура безопасности — это обеспечивает возможность эксплуатации Вашего снегохода.

При использовании другого шнура безопасности, на распознавание которого не запрограммирована система DESS, двигатель снегохода запустится, но частота вращения коленчатого вала не достигнет значения, достаточного для включения ведущего шкива вариатора и начала движения снегохода.

Убедитесь, что колпачок шнура очищен от грязи или снега.



КОЛПАЧОК ШНУРА БЕЗОПАСНОСТИ  
1. Отсутствие загрязнений и снега

**Универсальность системы DESS**

Авторизованный дилер Lynx может запрограммировать систему DESS Вашего снегохода для работы с 8-ю различными ключами DESS.

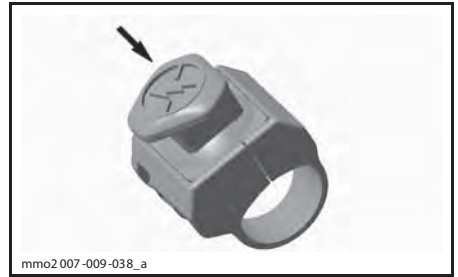
Мы рекомендуем приобрести дополнительный шнур безопасности у Вашего авторизованного дилера Lynx. Если Вы владеете несколькими снегоходами, оборудованными системой DESS, дилер Lynx может запрограммировать их таким образом, чтобы каждый из них мог работать с ключами DESS от других снегоходов.

**6) Выключатель двигателя**

Выключатель двигателя расположен справа на руле.

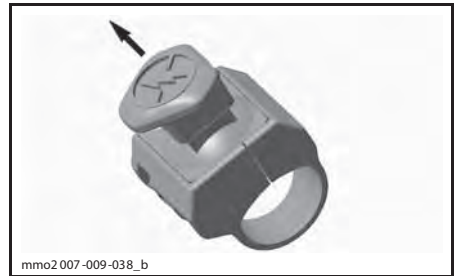
Используйте этот выключатель для остановки двигателя в экстренной ситуации.

Для остановки двигателя следует нажать на кнопку (переведя её, тем самым, в положение «OFF»).



ПОЛОЖЕНИЕ «OFF» (выкл.)

Чтобы обеспечить возможность запуска двигателя, выключатель должен находиться в верхнем положении (ON).



ПОЛОЖЕНИЕ «ON» (вкл.)

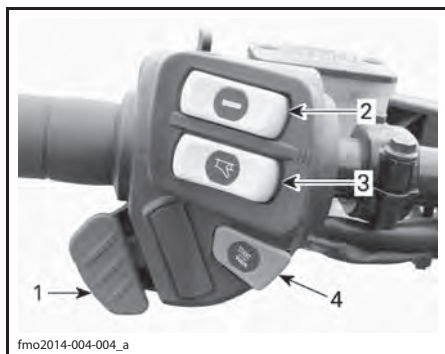
Все водители должны тщательно ознакомиться с работой этого устройства путём многократного использования при первой поездке и в дальнейшем для любой остановки двигателя. Приобретённые навыки будут очень полезны, если Вы окажетесь в экстремальной ситуации.

**⚠ ПРЕДОСТЕРЕЖЕНИЕ**

Если поводом для аварийной остановки двигателя послужила какая-то неисправность, то перед запуском двигателя необходимо найти и устранить её причину. Обратитесь к авторизованному дилеру Lynx.

**7) Многофункциональный переключатель**

Многофункциональный переключатель расположен слева на руле.



1. Переключатель света фары
2. Выключатель электрообогрева руля
3. Выключатель электрообогрева рычага дроссельной заслонки
4. Кнопка включения электронного реверса/запуска двигателя

**Кнопка запуска двигателя/включения электронного реверса (RER™)**

Нажмите, чтобы запустить двигатель модели с электрическим стартером. Подробно процедура пуска описана в главе «ПУСК ДВИГАТЕЛЯ» раздела «ОСНОВНЫЕ ОПЕРАЦИИ».

При работающем двигателе нажмите данную кнопку для включения электронного реверса. См. главу «ВКЛЮЧЕНИЕ ПЕРЕДАЧИ ЗАДНЕГО ИЛИ ПЕРЕДНЕГО ХОДА» в разделе «ОСНОВНЫЕ ОПЕРАЦИИ».

**Переключатель света фары**

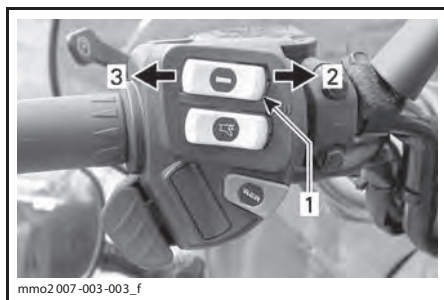
Для выбора ДАЛЬНЕГО или БЛИЖНЕГО света фары нажмите переключатель. Приборы освещения автоматически включаются при работающем двигателе.

**Выключатель электрообогрева рукояток руля**

Выберите положение переключателя, которое позволит обеспечить необходимую интенсивность обогрева и поддержание комфортной для Ваших рук температуры.

**ПРИМЕЧАНИЕ:** При частоте вращения коленчатого вала ниже 2000 об/мин интенсивность обогрева рукояток будет ограничена 50%.

Выберите интенсивность обогрева рукояток руля, создающую комфортную температуру для Ваших рук.

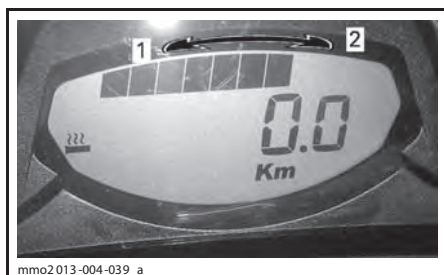
**ТИПОВОЙ ВАРИАНТ**

1. Выключатель электрообогрева рукояток руля
2. Теплее
3. Холоднее

**ПРИМЕЧАНИЕ:** При отпуске дисплей возвращается в режим отображения уровня топлива в баке.

Интенсивность обогрева отображается на цифровом дисплее.

**ПРИМЕЧАНИЕ:** Предусмотрено девять настроек интенсивности.

**ОТОБРАЖЕНИЕ ИНТЕНСИВНОСТИ ОБОГРЕВА**

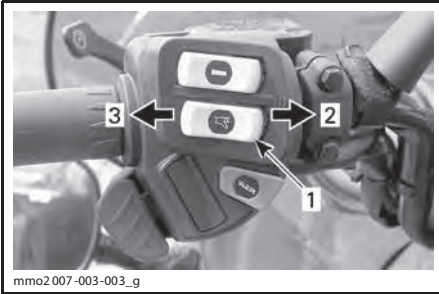
1. Холоднее
2. Теплее

Отсутствие сегментов на индикаторе дисплея означает, что обогрев выключен.

## Выключатель электрообогрева рычага дроссельной заслонки

**ПРИМЕЧАНИЕ:** При частоте вращения коленчатого вала ниже 2000 об/мин интенсивность обогрева рычага дроссельной заслонки будет ограничена 50%.

Выберите интенсивность обогрева рычага, создающую комфортную температуру для большого пальца Вашей руки.



ТИПОВОЙ ВАРИАНТ

1. Выключатель электрообогрева рычага дроссельной заслонки
2. Теплее
3. Холоднее

**ПРИМЕЧАНИЕ:** При нажатии на выключатель интенсивность обогрева отображается на цифровом дисплее. Предусмотрено девять настроек интенсивности. При отпуске дисплей возвращается в режим отображения уровня топлива в баке.



ОТОБРАЖЕНИЕ ИНТЕНСИВНОСТИ ОБОГРЕВА

1. Холоднее
2. Теплее

Отсутствие сегментов на индикаторе дисплея означает, что обогрев выключен.

## 8) Возимый комплект инструментов

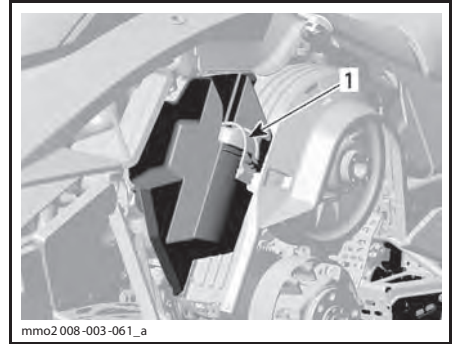
В комплект снегохода входит набор инструментов, необходимый для проведе-

ния элементарного технического обслуживания.

Держатель для инструментов находится в моторном отсеке на кожухе вариатора.

**ВНИМАНИЕ** Убедитесь, что комплект инструментов правильно установлен и надёжно закреплён, чтобы не допустить его контакт с компонентами вариатора.

Чтобы снять комплект инструментов с защитного кожуха шкива, отстегните петлю с нижней части кожуха и извлеките футляр с инструментами вперёд.



ТИПОВОЙ ВАРИАНТ

1. Возимый комплект инструментов

## 9) Защитный кожух ремня вариатора

**Снятие защитного кожуха ремня вариатора**

### ⚠ ПРЕДОСТЕРЕЖЕНИЕ

Не допускается работа двигателя:

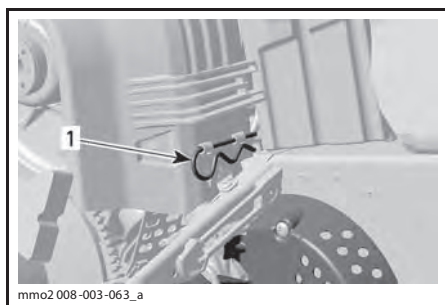
- со снятым кожухом ремня вариатора и щитками;
- с открытыми и/или снятыми капотом или боковыми панелями.

**ЗАПРЕЩАЕТСЯ** выполнять регулировки подвижных частей при работающем двигателе.

Снимите колпачок шнура безопасности (ключ DESS) с контактного устройства.

Откройте левую боковую панель моторного отсека, описание операций см. в данном разделе.

Извлеките проволочный фиксатор.



1. Проволочный фиксатор

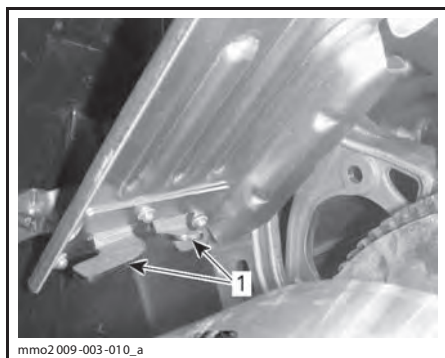
Поднимите кожух за его заднюю часть и, повернув наружу, извлеките из передних выступов.

### Установка защитного кожуха ремня вариатора

При установке кожуха обратите внимание на то, чтобы его вырез был обращён вперёд.

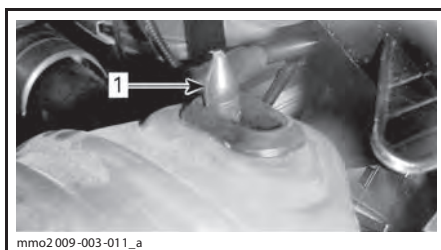
Поместите передний левый вырез кожуха над длинным выступом.

Повернув кожух внутрь, введите узкий выступ в правую прорезь.



1. Фиксаторы

Установите уплотнитель на фиксирующий палец. Для этого, возможно, потребуется слегка приподнять консоль.

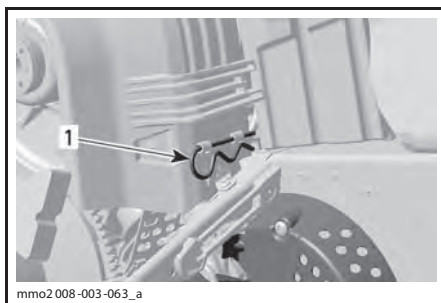


mmo2 009-003-011\_a

1. Фиксирующий палец

Установите заднюю часть кожуха на фиксатор и закрепите его с помощью проволочного фиксатора.

**ПРИМЕЧАНИЕ:** Защитный кожух ремня вариатора специально изготовлен несколько большего размера, чтобы обеспечить натяг в сопряжении с фиксаторами. Это позволяет снизить уровень шума и вибраций. При установке кожуха необходимо сохранить этот натяг.



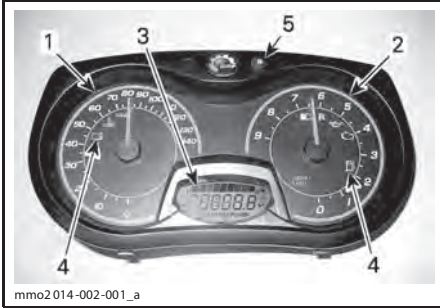
mmo2 008-003-063\_a

1. Проволочный фиксатор

## 10) Информационный центр

### ⚠ ПРЕДОСТЕРЕЖЕНИЕ

Считывание информации с приборов отвлекает внимание водителя от управления снегоходом и особенно от наблюдения за окружающей обстановкой.

**Описание информационного центра**

mmo2014-002-001\_a

**АНАЛОГО-ЦИФРОВОЙ ИНФОРМАЦИОННЫЙ ЦЕНТР (СТАНДАРТ)**

1. Спидометр
2. Тахометр (об/мин)
3. Цифровой дисплей
4. Сигнальные лампы информационного центра
5. Кнопка SET (S) (установка)

**ПРИМЕЧАНИЕ:** На заводе информационный центр настроен для отображения информации в Метрической системе мер, однако его настройку можно изменить для показаний в единицах измерения, принятых в США и Великобритании. Для этого следует обратиться к дилеру Lynx.

**1) Спидометр**

Отображает скорость движения снегохода в километрах или в милях в зависимости от выбранной установки.



mmo2014-001-001

ЛЕВАЯ ЧАСТЬ ИНФОРМАЦИОННОГО ЦЕНТРА

**2) Тахометр (об/мин)**

Отображает частоту вращения коленчатого вала двигателя в оборотах в минуту (об/мин). Для получения фактической частоты вращения коленчатого вала необходимо показания прибора умножить на 1000.



mmo2008-003-019

ПРАВАЯ ЧАСТЬ ИНФОРМАЦИОННОГО ЦЕНТРА

**3) Цифровой дисплей**

mmo2014-002-001\_b

**1. Цифровой дисплей**

Многофункциональный дисплей используется для:

- отображения сообщения WELCOME при активации электрооборудования;
- отображения сообщения распознавания ключа;
- отображения различных параметров, выбранных водителем;
- активации и изменения параметров различных функций или режимов работы;
- вывода сообщений, отображаемых в виде бегущей строки, об активированных функциях или неисправностях;
- отображения кодов неисправностей.

**⚠ ПРЕДОСТЕРЕЖЕНИЕ**

**Запрещается выполнять установки режимов информационного центра во время движения снегохода.**

**4) Сигнальные лампы и предупреждающие сообщения**

ТИПОВОЙ ВАРИАНТ — СИГНАЛЬНЫЕ ЛАМПЫ

Описание сигнальных ламп приведено в таблице. Для получения более подробной информации о сигнальных лампах см. раздел «СИСТЕМА МОНИТОРИНГА».

СИГН. ЛАМПА (-Ы)	ЗВУКОВОЙ СИГНАЛ	ОПИСАНИЕ
	—	Низкий уровень топлива. На дисплее отображается только один (1) сегмент. Дозаправьте топливо как можно раньше
	Продолжительные сигналы, повторяющиеся с небольшой частотой	Реверс включён
	—	Включён дальний свет фар

**5) Кнопка SET (S)**

Кнопка используется для просмотра, настройки и сброса параметров, отображаемых на многофункциональном дисплее.

Для сохранения настроек двигатель должен быть запущен.

**Функциональные возможности информационного центра**

ПАРАМЕТРЫ, ОТОБРАЖАЕМЫЕ НА ЦИФРОВОМ ДИСПЛЕЕ				
ФУНКЦИИ	RAVE	XTRIM	ADVENTURE LX	49 RANGER
A) Одометр	X	X	X	X
B) Счётчик пробега за поездку «А» или «В»	X	X	X	X
C) Счётчик моточасов	X	X	X	X
D) Уровень топлива	X	X	X	X

**ПРИМЕЧАНИЕ:** На заводе многофункциональный дисплей настроен для отображения информации в Метрической системе мер, однако его настройку можно изменить для показаний в единицах измерения, принятых в США и Великобритании. Для этого следует обратиться к дилеру Lynx.

**А) Одометр**

Измеряет общий пробег снегохода в километрах или милях.

Для выбора режима одометра нажимайте кнопку SET (S).



1. Режим одометра

**В) Счётчик пробега за поездку «А» или «В»**

Счётчик пробега за поездку измеряет путь, пройденный снегоходом с момента последнего сброса показаний.

Для выбора режима счётчика пробега за поездку (TRIP A/TRIP B) нажимайте кнопку SET (S).



1. Режим счётчика пробега за поездку (TRIP A/TRIP B)

Для сброса показаний нажмите и удерживайте кнопку SET (S).



mмо2 014-002-001\_c

**С) Счётчик моточасов**

При включённом электрооборудовании этот счётчик регистрирует наработку двигателя с момента последнего сброса показаний.

Для выбора режима счётчика моточасов (HrTRIP) нажимайте кнопку SET (S).



mмо2 014-002-001\_d

1. Режим счётчика моточасов (HrTRIP)

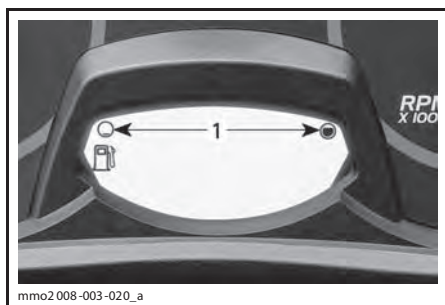
Для сброса показаний нажмите и удерживайте кнопку SET (S).



mмо2 014-002-001\_c

**Д) Уровень топлива**

Сегментный индикатор непрерывно показывает остаток топлива в баке.



mмо2 008-003-020\_a

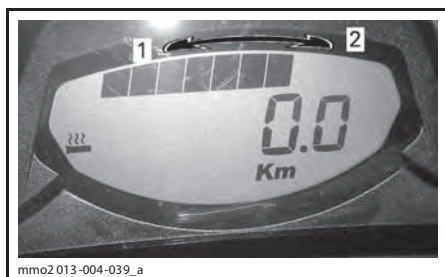
#### УРОВЕНЬ ТОПЛИВА

1. Рабочий диапазон

### Е) Интенсивность обогрева рукояток

Интенсивность обогрева отображается на цифровом дисплее.

**ПРИМЕЧАНИЕ:** Предусмотрено девять настроек интенсивности. При отпускании дисплей возвращается в режим отображения уровня топлива в баке.



mмо2 013-004-039\_a

#### ОТОБРАЖЕНИЕ ИНТЕНСИВНОСТИ ОБОГРЕВА

1. Холоднее

2. Теплее

### Ф) Интенсивность обогрева рычага дроссельной заслонки

**ПРИМЕЧАНИЕ:** При нажатии на выключатель интенсивность обогрева отображается на цифровом дисплее. При отпускании дисплей возвращается в режим отображения уровня топлива в баке.

**ПРИМЕЧАНИЕ:** Предусмотрено девять настроек интенсивности.



mмо2013-004-040\_a

#### ОТОБРАЖЕНИЕ ИНТЕНСИВНОСТИ ОБОГРЕВА

1. Холоднее

2. Теплее

### Настройка информационного центра Выбор единиц измерения (км/ч или миль/ч)

Можно установить метрические единицы измерения или единицы измерения, принятые в Великобритании и США. Обратитесь к авторизованному дилеру Lynx.

### 11) Рычаг переключения передач

Данный рычаг предназначен для включения передачи заднего хода.



mмо2 009-005-016\_a

#### ПОТЯНУТЬ ДЛЯ ВКЛЮЧЕНИЯ ПЕРЕДАЧИ ЗАДНЕГО ХОДА

Более подробная информация приведена в главе «ВКЛЮЧЕНИЕ ПЕРЕДАЧИ ЗАДНЕГО ИЛИ ПЕРЕДНЕГО ХОДА» раздела «ОСНОВНЫЕ ОПЕРАЦИИ».

### 12) Передний и задний бамперы

Используйте рукоятку/бампер для подъёма снегохода вручную.

**▲ ОСТОРОЖНО** Практикуйте правильную технику подъёма, преимущественно используйте силу ног. Не предпринимайте попыток поднять переднюю или заднюю часть снегохода, если это превосходит Ваши физические возможности. Для подъёма снегохода используйте соответствующие технические средства или обратитесь к кому-нибудь за помощью.

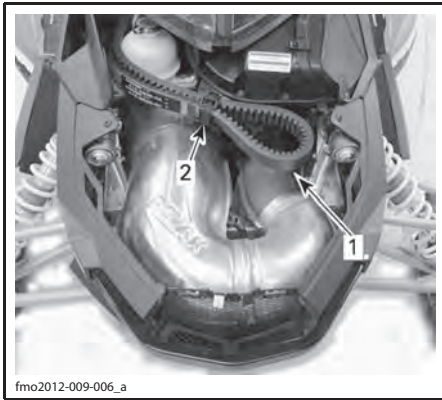
**ВНИМАНИЕ** Не буксируйте и не поднимайте снегоход за лыжи.

### 13) Держатель запасного ремня вариатора

Держатель предназначен для крепления запасного ремня вариатора. Запасной ремень вариатора не входит в комплект поставки снегохода.

Снимите капот, см. «КАПОТ» в текущем разделе.

Расположите ремень вариатора в держателе, как показано на рисунке, и закрепите его с помощью застёжки типа «липучка».

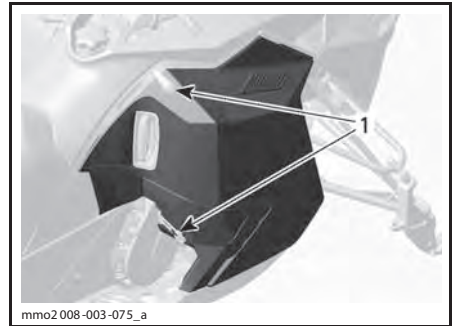


1. Запасный ремень вариатора.
2. Застёжка типа «липучка»

### 14) Боковые панели

#### Открытие и закрытие боковой панели

Чтобы открыть боковую панель, растяните и освободите фиксаторы, слегка приподнимите верхнюю часть панели и откройте панель в сторону.



ТИПОВОЙ ВАРИАНТ

1. Застёлки

Закрывание боковой панели осуществляется в обратной последовательности.

#### ▲ ПРЕДОСТЕРЕЖЕНИЕ

**Не допускайте работу двигателя снегохода с открытыми или снятыми боковыми панелями.**

#### Снятие и установка боковой панели

Для снятия боковой панели откройте её, а затем поднимите. Освободите нижнюю петлю из прорези, затем, опустив панель, освободите верхнюю петлю.

1. Откройте боковую панель в соответствии с описанием, приведённым в текущей главе.
2. Поднимите боковую панель, затем освободите нижнюю часть из паза.
3. Опустите боковую панель, затем освободите верхнюю часть из паза.
4. Снимите боковую панель.

Установка боковой панели осуществляется в последовательности, обратной снятию.

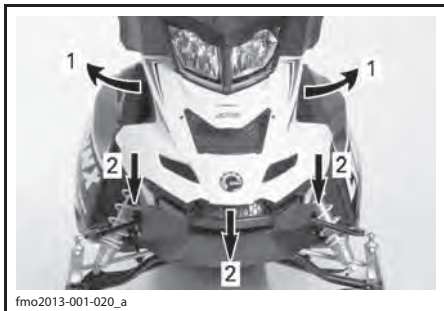
#### ▲ ПРЕДОСТЕРЕЖЕНИЕ

**Не допускайте работу двигателя снегохода с открытыми или снятыми боковыми панелями.**

## 15) Капот

### Снятие капота

Для открывания капота следует освободить фиксаторы и сдвинуть капот в направлении передней части снегохода.



fmo2013-001-020\_a

Шаг 1: Освободите фиксаторы

Шаг 2: Сдвиньте капот вперёд

### ⚠ ПРЕДОСТЕРЕЖЕНИЕ

Не допускайте работу двигателя снегохода со снятым капотом.

## 16) Пассажирское сиденье

### Двухместные модели

Фиксированное пассажирское сиденье со спинкой.

### ⚠ ПРЕДОСТЕРЕЖЕНИЕ

Во время движения снегохода пассажир (-ы) должен сидеть на своём месте, опираясь ногами на подножки и держась руками за поручни. Соблюдайте это простое правило и риск падения пассажира будет сведён к минимуму.

## 17) Поручни для пассажира

### Двухместные модели

Задние поручни служат для того, чтобы пассажир мог за них держаться.

## 18) Задняя багажная площадка

### ⚠ ПРЕДОСТЕРЕЖЕНИЕ

Предметы на заднем багажнике должны быть надёжно закреплены. Не перевозите хрупкие предметы. Тяжёлый груз на заднем багажнике может ухудшить управляемость снегохода. Отрегулируйте подвеску в соответствии с нагрузкой. Грузоподъёмность задней багажной площадки ограничена: **МАКСИМУМ — 15,8 кг**. При перевозке груза передвигайтесь осторожно. Неровности преодолевайте на малой скорости.

### Модель 49 Ranger

**⚠ ОСТОРОЖНО** Всегда выполняйте регулировку подвески в соответствии с нагрузкой. Грузоподъёмность задней багажной площадки ограничена: **МАКСИМУМ — 25 кг**. При перевозке груза передвигайтесь осторожно. Неровности преодолевайте на малой скорости.

## 19) Сцепное устройство

Сцепное устройство можно использовать для буксировки различных грузов. Используйте буксировочную тягу.

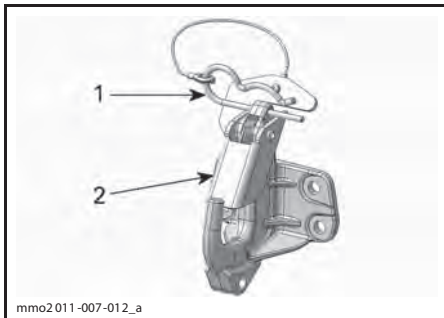
**ПРИМЕЧАНИЕ:** Допустимый вес буксируемого груза указан в табличке на корпусе снегохода. Не перегружайте снегоход.

### ⚠ ПРЕДОСТЕРЕЖЕНИЕ

Использование каната для буксировки груза запрещено. Используйте жёсткую буксирную тягу. Груз, буксируемый на канате, может врезаться в снегоход при внезапном торможении или на склоне и опрокинуть его.

### Сцепное устройство (язычкового типа)

Чтобы прицепить оборудование к сцепному устройству, закрепите буксировочную тягу к проушине сцепного устройства, используя фиксирующий палец.

**Сцепное устройство (J-типа)****Модели 49 Ranger**

1. Проволочный фиксатор
2. Предохранительная защёлка

**Присоединение к сцепному устройству**

1. Извлеките проволочный фиксатор.
2. Расположите проушину дышла буксируемого оборудования над крюком сцепного устройства.
3. Нажмите на дышло, отклонив предохранительную защёлку.
4. Закрепите предохранительную защёлку, установив проволочный фиксатор.

**Отсоединение от сцепного устройства**

1. Извлеките проволочный фиксатор.
2. Нажмите на предохранительную защёлку вперёд, чтобы снять дышло с крюка.
3. Отсоедините буксируемое оборудование.
4. Установите проволочный фиксатор на место.

# ТОПЛИВО

## Требования к топливу

**ВНИМАНИЕ** Используйте только свежий бензин. Бензин подвержен окислению, результатом чего является снижение его октанового числа, испарение летучих фракций и образование смол и лаковых отложений, способных стать причиной повреждения компонентов системы подачи топлива.

Состав спиртосодержащего топлива в различных странах и регионах может весьма значительно отличаться. Ваш снегоход сконструирован для эксплуатации с использованием рекомендованных типов топлива, однако необходимо помнить:

– Использование топлива, содержание спирта в котором превышает установленные действующим законодательством нормы, не рекомендуется и может привести к возникновению следующих проблем с компонентами системы подачи топлива:

- Затрудненный запуск и неустойчивая работа двигателя.
- Повреждение резинотехнических изделий и пластиковых компонентов.
- Коррозия металлических компонентов.
- Повреждение внутренних частей двигателя.

– Если есть основания полагать, что содержание спирта в топливе превосходит установленные действующим законодательством нормы, регулярно проводите проверки с целью обнаружения утечек топлива или других признаков ненормального функционирования системы.

– Спиртосодержащие топлива поглощают и удерживают влагу, что может привести к расслоению компонентов топлива и, в результате, ухудшению эксплуатационных характеристик двигателя и даже к его повреждению.

## Рекомендуемое топливо

Используйте неэтилированный бензин, содержащий МАКСИМУМ 10% этанола. К минимальному октановому числу используемого топлива предъявляются следующие требования:

ТИП ТОПЛИВА	ДВИГАТЕЛЬ	МИН. ОКТАНОВОЕ ЧИСЛО
Топливо, которое может содержать МАКСИМУМ 10% этанола	600 ACE	95 E10

**ВНИМАНИЕ** Никогда не экспериментируйте с другими сортами топлива. Использование нереконмендованного топлива может привести к повреждениям двигателя и системы подачи топлива.

## Топливный антифриз

При использовании топлива с кислородными добавками специальный топливный антифриз и водопоглощающие присадки не применяются.

При использовании стандартного неэтилированного бензина настоятельно рекомендуем добавить в топливо специальный антифриз на изопропилового основе (150 мл топливного антифриза на 40 л бензина).

Эта мера предосторожности позволяет защитить компоненты топливной системы от замерзания, что, при определённых условиях, может привести к серьёзным повреждениям двигателя.

**ПРИМЕЧАНИЕ:** Топливный антифриз не должен содержать метилгидрата.

## Заправка топливом

### **⚠ ПРЕДОСТЕРЕЖЕНИЕ**

- Топливо является пожаро- и взрывоопасным продуктом.
- Не пользуйтесь источником открытого огня для проверки уровня топлива.
- Не курите и убедитесь, что поблизости отсутствуют источники открытого огня или искр.
- Производите заправку на открытом воздухе или в хорошо вентилируемом помещении.

1. Остановите двигатель.

**⚠ ПРЕДОСТЕРЕЖЕНИЕ**

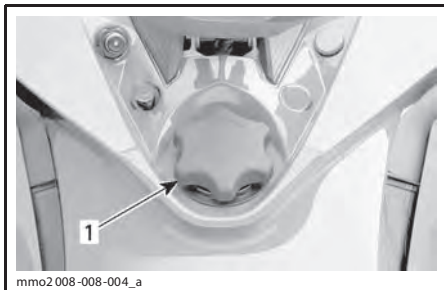
**Прежде чем приступить к заправке, остановите двигатель.**

2. Водитель и пассажир должны сойти со снегохода.

**⚠ ПРЕДОСТЕРЕЖЕНИЕ**

**Не позволяйте никому сидеть на снегоходе во время заправки. Если во время заправки произойдет возгорание или взрыв, водитель и пассажир могут оказаться не в состоянии быстро покинуть опасное место.**

3. Медленно отверните крышку топливного бака против часовой стрелки и снимите её.



ТИПОВОЙ ВАРИАНТ

1. Крышка топливного бака

**⚠ ПРЕДОСТЕРЕЖЕНИЕ**

**Если при этом слышен свист, свидетельствующий о наличии избыточного давления в баке, покажите снегоход дилеру — возможно, требуется небольшой ремонт. Эксплуатация снегохода на это время запрещена.**

4. Вставьте воронку в заливную горловину топливного бака.
5. Заливайте топливо медленно, чтобы воздух успевал выходить из топливного бака и не происходило разбрызгивание топлива. Будьте внимательны: не допускайте разлива топлива.
6. Прекратите заправку, когда уровень топлива поднимется до нижней кромки заливной горловины. **Не переливайте.**

**⚠ ПРЕДОСТЕРЕЖЕНИЕ**

**Не переполняйте топливный бак; не заправляйте бак доверху, если собираетесь оставить снегоход в теплом месте. При увеличении температуры топливо расширяется и может вытечь.**

7. Плотно затяните крышку топливного бака по часовой стрелке.

**⚠ ПРЕДОСТЕРЕЖЕНИЕ**

**Вытирайте все потеки топлива с корпуса снегохода.**

**ПРИМЕЧАНИЕ:** Пока крышка топливного бака не закрыта и не затянута как следует, не садитесь на сиденье и не опирайтесь на него.

---

# ОБКАТКА СНЕГОХОДА

## Эксплуатация в период обкатки

Снегоход требует обкатки в течение 10 моточасов или 500 км пробега.

После обкатки необходимо выполнить контрольный осмотр снегохода у авторизованного дилера Lynx. См. раздел «ТЕХНИЧЕСКОЕ ОБСЛУЖИВАНИЕ».

### Двигатель

В течение периода обкатки:

- избегайте длительного полного открывания дроссельной заслонки;
- избегайте продолжительных ускорений;
- избегайте длительного движения с постоянной скоростью;
- не допускайте перегрева двигателя.

Однако в обкаточный период полезно давать снегоходу кратковременные разгоны и двигаться с различными скоростями.

В течение нескольких первых часов обкатки система управления двигателем контролирует некоторые параметры работы двигателя, что приводит к незначительному снижению мощности.

### Ремень вариатора

Новый ремень вариатора требует обкатки на протяжении 50-километрового пробега.

В течение периода обкатки:

- избегайте интенсивных ускорений/торможений;
- не перевозите и не буксируйте грузы;
- не двигайтесь на слишком высокой скорости.

# ОСНОВНЫЕ ОПЕРАЦИИ

## Пуск двигателя

### Последовательность действий

1. Задействуйте стояночный тормоз.
2. Убедитесь в нормальном функционировании рычага дроссельной заслонки.
3. Наденьте шлем.
4. Убедитесь, что колпачок шнура безопасности установлен на выключатель и закрепите свободный конец шнура безопасности на одежде.
5. Убедитесь, что выключатель двигателя находится в положении ON (верхнее положение).
6. Нажмите кнопку START для включения электрического стартера и запустите двигатель. После того, как двигатель будет запущен, незамедлительно отпустите кнопку.

### **⚠ ПРЕДОСТЕРЕЖЕНИЕ**

При пуске двигателя не нажимайте рычаг дроссельной заслонки.

**ВНИМАНИЕ** Не включайте электрический стартер более чем на 10 секунд. Перед повторной попыткой пуска двигателя необходимо сделать паузу, чтобы дать возможность стартеру остыть.

7. Отключите стояночный тормоз.

**ПРИМЕЧАНИЕ:** После запуска холодного двигателя не отключайте стояночный тормоз. Выполните процедуру «ПРОГРЕВ СНЕГОХОДА», см. ниже.

## Прогрев снегохода

Перед каждой поездкой необходимо прогреть снегоход в следующем порядке:

1. Запустите двигатель как описано в разделе «ПУСК ДВИГАТЕЛЯ».
2. Дайте двигателю поработать на холостом ходу в течение 1–2 минут.

**ПРИМЕЧАНИЕ:** Двигатель остановится приблизительно после 12 минут работы на холостом ходу.

3. Снимите снегоход со стояночного тормоза.

4. Нажимайте рычаг дроссельной заслонки, пока не включится ведущий шкив. Первые две–три минуты двигайтесь с низкой скоростью.

**ВНИМАНИЕ** Если после нажатия рычага дроссельной заслонки снегоход не пришёл в движение, заглушите двигатель, снимите колпачок шнура безопасности с выключателя и выполните следующее:

- Проверьте, не застряли или не примерзли ли лыжи. Поднимите и отпустите поочередно каждую лыжу.
- Проверьте, не застряла или не примерзла ли гусеница. Поднимите заднюю часть снегохода, чтобы гусеница оторвалась от земли. Затем опустите.
- Проверьте, что в гусенице нет образований снега или льда, которые могут помешать её вращению. Очистите при необходимости.

**⚠ ОСТОРОЖНО** Практикуйте правильную технику подъёма, преимущественно используйте силу ног. Не предпринимайте попыток поднять переднюю или заднюю часть снегохода, если это превосходит Ваши физические возможности.

### **⚠ ПРЕДОСТЕРЕЖЕНИЕ**

Не вставайте перед снегоходом, а также не производите никаких действий с гусеницей или задней подвеской, не убедившись, что колпачок шнура безопасности снят с выключателя.

## Включение передачи заднего или переднего хода

### **⚠ ПРЕДОСТЕРЕЖЕНИЕ**

При включении заднего хода выждите, пока активируется звуковой сигнал и включится сигнальная лампа реверса на информационном центре, прежде чем нажать рычаг дроссельной заслонки. Скорость движения задним ходом не ограничена. Соблюдайте осторожность, движение задним ходом с высокой скоростью может стать причиной потери снегоходом устойчивости. Полностью остановите снегоход, прежде чем включить задний ход. Перед включением передачи заднего хода, оставаясь на сиденье, нажмите рычаг тормоза. Прежде чем начать движение назад, убедитесь, что позади снегохода отсутствуют люди или какие-либо препятствия.

## Включение передачи заднего хода

Чтобы включить передачу заднего хода, выполните следующее:

1. Полностью остановите снегоход.
2. Нажмите и удерживайте рычаг тормоза. Займите на снегоходе положение сидя, см. «ПОСАДКА ВОДИТЕЛЯ (ДВИЖЕНИЕ НАЗАД)».
3. Убедившись, что двигатель работает на оборотах холостого хода, полностью вытяните рычаг включения заднего хода.
4. Плавно нажмите на рычаг дроссельной заслонки.

## Включение передачи переднего хода

Включение передачи для движения вперёд осуществляется в следующей последовательности:

1. Полностью остановите снегоход.
2. Нажмите и удерживайте рычаг тормоза.
3. Убедившись, что двигатель работает на оборотах холостого хода, полностью нажмите рычаг включения заднего хода.
4. Плавно нажмите на рычаг дроссельной заслонки.

## Остановка двигателя

Отпустите рычаг дроссельной заслонки, дождитесь, когда двигатель перейдёт на обороты холостого хода.

Заглушите двигатель, нажав выключатель остановки двигателя или сняв колпачок шнура безопасности с выключателя.

### **⚠ ПРЕДОСТЕРЕЖЕНИЕ**

**Чтобы предотвратить случайный пуск двигателя, угон или несанкционированное использование снегохода детьми или посторонними лицами, не оставляйте снегоход с присоединённым шнуром безопасности.**

## СПЕЦИАЛЬНЫЕ ОПЕРАЦИИ

### Эксплуатация снегохода на высоте более 600 м

На предприятии-изготовителе снегоход был откалиброван для использования на высоте, не превышающей 600 м.

Эксплуатация снегохода на высоте, превышающей 600 м над уровнем моря, требует проведения специальной подготовки. Обращайтесь к авторизованному дилеру Lynx.

**ВНИМАНИЕ** Неправильная калибровка может стать причиной серьёзного повреждения двигателя.

### Буксировка груза

Для буксировки каких-либо грузов с помощью снегохода используйте жёсткую буксирную тягу. Буксируемый объект должен иметь светоотражатели на обеих боковых сторонах и сзади. Ознакомьтесь с требованиями местного законодательства в части, касающейся применения стоп-сигналов при буксировке.

#### **⚠ ПРЕДОСТЕРЕЖЕНИЕ**

**Использование каната для буксировки груза запрещено. Используйте жёсткую буксирную тягу. Груз, буксируемый на канате, может врезаться в снегоход при внезапном торможении или на склоне и опрокинуть его.**

### Буксировка другого снегохода

Если снегоход не в состоянии самостоятельно двигаться и его необходимо буксировать, используйте для этого жёсткую буксирную тягу. Предварительно снимите ремень с повреждённого снегохода так, как описано в главе «РЕМЕНЬ ВАРИАТОРА» раздела «ПРОЦЕДУРЫ ТЕХНИЧЕСКОГО ОБСЛУЖИВАНИЯ», и буксируйте его на малой скорости.

**ВНИМАНИЕ** Во избежание повреждения ремня и поломок деталей системы привода обязательно снимайте приводной ремень с буксируемого снегохода.

В исключительных случаях вместо жёсткой буксирной тяги допускается использовать буксировочный канат, но при этом необходимо принять самые строгие меры предосторожности и быть особо внимательным во время движения. Двигайтесь с особой осторожностью. Следует учитывать, что в некоторых областях такой вид буксировки может оказаться вне закона. Проконсультируйтесь с представителями местных органов власти.

Снимите приводной ремень, закрепите канат на стойках (опорах) лыж. На буксируемом снегоходе должен находиться человек, который будет следить за движением и, при необходимости, затормаживать ход. Буксируйте снегоход на самой малой скорости.

**ВНИМАНИЕ** Во избежание поломки деталей рулевого управления не крепите буксировочный канат в проушинах (рукоятках) лыж.

#### **⚠ ПРЕДОСТЕРЕЖЕНИЕ**

**Во время буксировки неисправного снегохода двигайтесь на самой малой скорости, примите все необходимые меры предосторожности и будьте предельно внимательны. Двигайтесь медленно с особой осторожностью.**

# НАСТРОЙКА ПОДВЕСКИ СНЕГОХОДА

Управляемость и плавность хода Вашего снегохода зависят от регулировки подвески.

## ⚠ ПРЕДОСТЕРЕЖЕНИЕ

**Регулировка подвески может влиять на управляемость снегохода. Уделите время для ознакомления с поведением снегохода после выполнения регулировки подвески. Компоненты подвески, расположенные с правой и с левой сторон, должны быть установлены в одинаковое положение.**

Выбор оптимального сочетания параметров подвески определяется загрузкой снегохода, массой водителя, особенностями индивидуального стиля вождения и субъективными предпочтениями, скоростным режимом и состоянием трассы.

**ПРИМЕЧАНИЕ:** Некоторые из описываемых регулировок подвески могут не применяться на Вашем снегоходе.

## ⚠ ПРЕДОСТЕРЕЖЕНИЕ

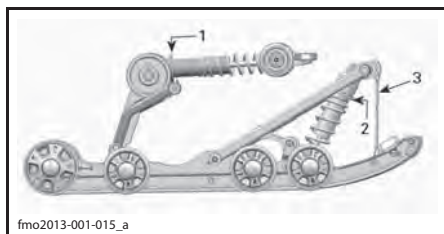
**Перед проведением регулировки подвески, выполните следующее:**

- **Остановите снегоход в безопасном месте.**
- **Снимите колпачок шнура безопасности с контактного устройства.**
- **Подъем снегохода осуществляйте с помощью специальных приспособлений или пригласите помощника. Если подъем снегохода осуществляется без применения специальных технических средств, практикуйте правильную технику подъема, используйте преимущественно силу ног.**
- **Не поднимайте заднюю или переднюю часть снегохода, если у Вас для этого недостаточна сил.**
- **Прежде чем приступить к регулировке подвески, установите переднюю часть снегохода на специальную опору.**
- **Установите заднюю часть снегохода на опору с широким основанием и специальным отражающим щитком.**
- **Убедитесь, что снегоход надёжно установлен на опорах.**

Рекомендуем начать с заводской установки и затем поочередно изменять по одному регулируемому параметру подвески. Операции взаимосвязаны. Например, после регулировки передних пружин, возможно, потребуется заново отрегулировать центральную пружину. Каждый шаг настройки подвески необходимо проверить тестовым пробегом на снегоходе в идентичных условиях: трасса, состояние снежного покрова, скорость движения, положение водителя на сиденье и т. д. должны быть одинаковыми.

Ниже приведены основные положения по тонкой настройке подвески. Для выполнения настроек используйте приспособления из комплекта возимого инструмента.

## Настройка задней подвески



ТИПОВОЙ ВАРИАНТ — PPS — РЕГУЛИРУЕМЫЕ КОМПОНЕНТЫ

1. Задняя пружина
2. Центральная пружина
3. Ленточный ограничитель

**ВНИМАНИЕ** Каждый раз после регулировки задней подвески проверяйте и, при необходимости, регулируйте натяжение гусеницы.

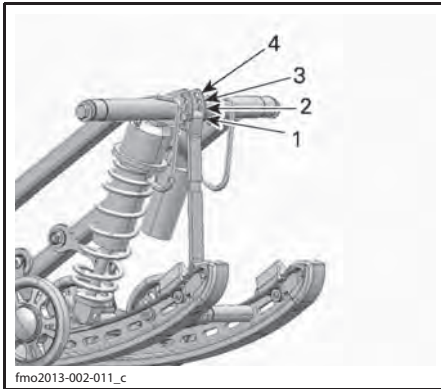
### Ленточный ограничитель

Изменение длины ленточного ограничителя позволяет изменять вес, приходящийся на центральную пружину при ускорении снегохода, и ограничивать подъем передней подвески снегохода.

Длина ленточного ограничителя также оказывает влияние на длину хода центральной пружины.

**ВНИМАНИЕ** После изменения длины ленточного ограничителя, необходимо проверить натяжение гусеницы.

ДЕЙСТВИЕ	РЕЗУЛЬТАТ
Увеличение длины ленточного ограничителя	Уменьшение давления лыж при ускорении
	Увеличение хода центральной пружины
	Улучшение демпфирования неровностей
Уменьшение длины ленточного ограничителя	Увеличение давления лыж при ускорении
	Уменьшение хода центральной пружины
	Ухудшение демпфирования неровностей



**ТИПОВОЙ ВАРИАНТ**

1. Положение 1 (заводская настройка)
2. Положение 2
3. Положение 3
4. Положение 4

**ПРИМЕЧАНИЕ:** Уменьшение длины ленточного ограничителя может снизить уровень комфорта.

При движении по глубокому снегу или при преодолении подъёма может возникнуть необходимость в регулировке ленточного ограничителя, а также в перемене позы водителя с целью корректировки угла касания гусеницы с опорной поверхностью. Водитель, имеющий достаточные знания и опыт, всегда сможет подобрать самый оптимальный вариант регулировки с учётом состояния снежного покрова.

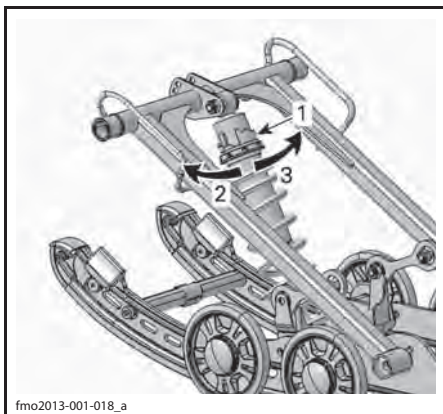
В общем случае, более длинный ленточный ограничитель обеспечивает лучшие эксплуатационные характеристики в глубоком снегу на горизонтальной поверхности, в то время как более короткий ленточный ограничитель способствует улучшению управляемости при движении по склону.

**Центральная пружина**

Регулировка предварительного натяжения центральной пружины оказывает влияние на усилия на руле, управляемость и эффективность демпфирования при проезде неровностей.

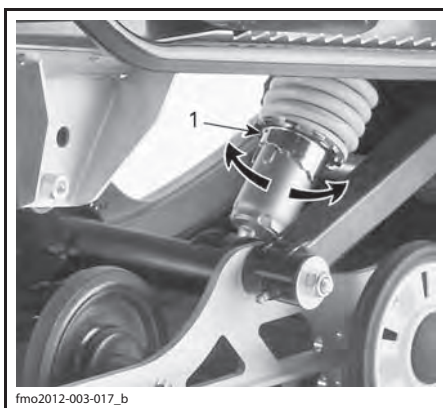
Кроме этого, изменение предварительное натяжение пружины, можно изменять давление передней части гусеницы на снежный покров, что, в свою очередь, оказывает заметное влияние на эксплуатационные характеристики снегохода при движении в глубоком снегу.

ДЕЙСТВИЕ	РЕЗУЛЬТАТ
Увеличение предварительного натяжения	Усилия на руле уменьшаются
	Улучшение демпфирования неровностей
	Облегчается начало движения в глубоком снегу
Уменьшение предварительного натяжения	Улучшаются эксплуатационные характеристики и управляемость снегохода в глубоком снегу
	Усилия на руле увеличиваются
	Ухудшение демпфирования неровностей
	Улучшается управляемость на трассе



РЕГУЛЯТОР КУЛАЧКОВОГО ТИПА — АМОТИЗАТОР NRG™

1. Кулачок регулировки предварительного натяжения пружины
2. Уменьшить предварительный натяг
3. Увеличить предварительный натяг



РЕГУЛЯТОР КУЛАЧКОВОГО ТИПА — АМОТИЗАТОР MOTION CONTROL

1. Кулачок регулировки предварительного натяжения пружины
2. Увеличить предварительный натяг
3. Уменьшить предварительный натяг

**ПРИМЕЧАНИЕ:** Для регулировки предварительного натяжения с помощью регуляторов кулачкового и кольцевого типов используйте приспособление, входящее в комплект возимого инструмента.

## Задняя пружина

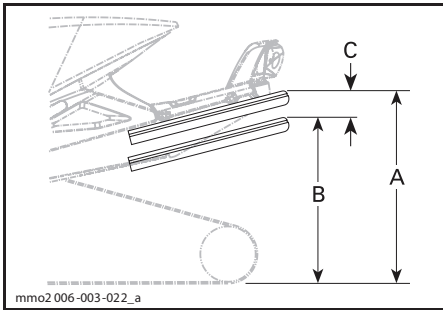
Величина предварительного натяжения задней пружины оказывает влияние на комфорт движения на снегоходе, высоту посадки водителя, а также позволяет компенсировать нагрузки, возникающие при перевозке грузов.

Кроме этого, различные регулировки предварительного натяжения задней пружины позволяют увеличить или уменьшить вес, приходящийся на переднюю подвеску снегохода. В результате, давление лыж на опорную поверхность также увеличивается или уменьшается. Это позволяет улучшить эксплуатационные качества при движении в глубоком снегу, а также уменьшить или увеличить усилие на руле и тем самым улучшить управляемость снегохода.

Если при движении на снегоходе по самым неровным участкам трассы наблюдаются лишь лёгкие пробои подвески, значит, регулировка узлов подвески выполнена правильно.

ДЕЙСТВИЕ	РЕЗУЛЬТАТ
Увеличение предварительного натяжения	Задняя подвеска становится более жёсткой
	Задняя часть снегохода поднимается
	Улучшение демпфирования неровностей
Уменьшение предварительного натяжения	Усилия на руле увеличиваются
	Задняя подвеска становится более мягкой
	Задняя часть снегохода опускается
	Ухудшение демпфирования неровностей
Усилия на руле уменьшаются	Улучшаются эксплуатационные характеристики и управляемость снегохода в глубоком снегу

См. ниже, чтобы определить правильность регулировки предварительного натяжения.



ТИПОВОЙ ВАРИАНТ — ПРАВИЛЬНАЯ РЕГУЛИРОВКА  
 А. Подвеска растянута на полный ход  
 В. Подвеска сжата под тяжестью водителя, пассажира и груза  
 С. Разница расстояний «А» и «В», см. табл. ниже

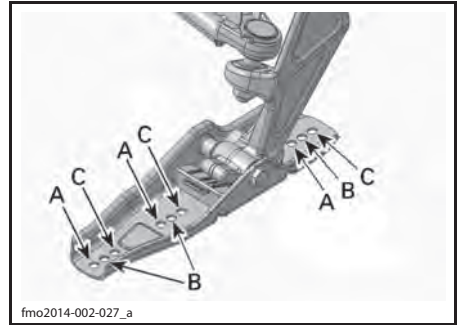
«С», мм	ПРИЧИНА, РЕШЕНИЕ
50–75	Регулировка не требуется
более 75	Регулировка слишком мягкая. Увеличить предварительное натяжение
менее 50	Регулировка слишком жёсткая. Уменьшить предварительное натяжение

**ПРИМЕЧАНИЕ:** Если указанные значения недостижимы с оригинальными пружинами, обращайтесь к авторизованному дилеру Lухх для установки других пружин.

## Регулировки передней подвески

### Лыжи

Предусмотрена возможность установки лыжи в одно из трёх различных положений.



### ЛЫЖИ BLADE

- А. Лёгкая управляемость при движении в глубоком снегу
- В. Стандартное положение — движение по трассе
- С. Стабильное управление

### Модели Xtrim и 49 Ranger

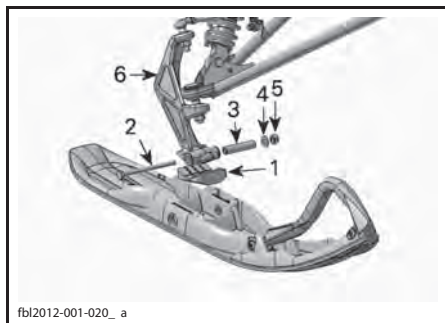
На данных моделях реализована возможность изменения ширины колеи лыж.

Когда регулировочная втулка установлена с внутренней стороны опоры, лыжи находятся в положении, обеспечивающем более узкую колею.

Когда регулировочная втулка установлена с наружной стороны опоры, лыжи оказываются в положении, обеспечивающем более широкую колею.

Чтобы изменить ширину колеи лыж, выполните следующее:

1. Поднимите переднюю часть снегохода.
2. Выверните болт крепления лыжи.
3. Установите регулировочную втулку в необходимое положение, см. рисунок.



fb12012-001-020\_a

**РАСПОЛОЖЕНИЕ КОМПОНЕНТОВ — ПОКАЗАНА ПРАВАЯ СТОРОНА**

1. Упор лыжи
2. Болт крепления лыжи
3. Втулка опоры лыжи (в отверстии опоры лыжи)
4. Плоская шайба
5. Гайка
6. Опора лыжи

4. Установите остальные компоненты и затяните гайку указанным моментом.

**МОМЕНТ ЗАТЯЖКИ БОЛТА КРЕПЛЕНИЯ ЛЫЖИ**

$(48 \pm 6) \text{ Н}\cdot\text{м}$

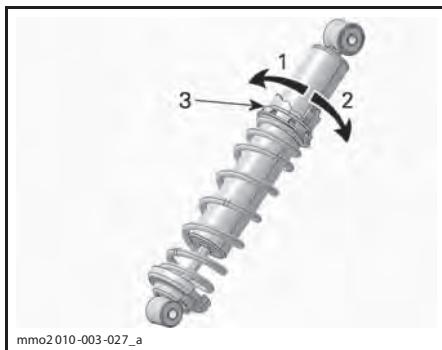
**ПРИМЕЧАНИЕ:** Убедитесь, что ширина снегохода не превосходит максимально допустимую ширину, установленную для движения по трассе. Ознакомьтесь с требованиями местного законодательства.

**Передние пружины**

Преднатяг передних пружин оказывает влияние на жёсткость передней подвески.

Преднатяг передних пружин также оказывает влияние на управляемость.

ДЕЙСТВИЕ	РЕЗУЛЬТАТ
Увеличение предварительного натяжения	Более жёсткая передняя подвеска
	Выше передняя часть снегохода
	Более точное управление
Уменьшение предварительного натяжения	Улучшение демпфирования неровностей
	Более мягкая передняя подвеска
	Ниже передняя часть снегохода
	Усилия на руле уменьшаются
	Ухудшение демпфирования неровностей



mмо2010-003-027\_a

**РЕГУЛЯТОР КУЛАЧКОВОГО ТИПА — АМОРТИЗАТОР HPG**

1. Уменьшить предварительный натяг
2. Увеличить предварительный натяг
3. Кулачок регулировки предварительного натяжения пружины

## Советы по настройке подвески снегохода в зависимости от условий эксплуатации

ПРОБЛЕМА	МЕТОДЫ УСТРАНЕНИЯ
«Рысканье» передней подвески	<p>Проверить регулировку лыж.</p> <ul style="list-style-type: none"> <li>– Уменьшите предварительное натяжение пружин передней подвески.</li> <li>– Увеличьте предварительное натяжение центральной пружины.</li> <li>– Уменьшите предварительное натяжение задней пружины.</li> </ul>
При движении с постоянной скоростью рулевое управление затруднено	<ul style="list-style-type: none"> <li>– Уменьшите предварительное натяжение пружин передней подвески.</li> <li>– Увеличьте предварительное натяжение центральной пружины.</li> </ul>
Рулевое управление затруднено при ускорении	<ul style="list-style-type: none"> <li>– Уменьшите предварительное натяжение задней пружины.</li> <li>– Увеличьте длину ленточного ограничителя.</li> </ul>
При ускорении или прохождении поворота лыжи снегохода поднимаются слишком высоко	<ul style="list-style-type: none"> <li>– Уменьшить длину ленточного ограничителя.</li> <li>– Увеличьте предварительное натяжение задней пружины.</li> </ul>
Задняя подвеска кажется слишком жёсткой	<ul style="list-style-type: none"> <li>– Уменьшите предварительное натяжение задней пружины.</li> </ul>
Задняя часть снегохода кажется слишком мягкой	<ul style="list-style-type: none"> <li>– Увеличьте предварительное натяжение задней пружины.</li> </ul>
Частые «пробои» задней подвески	<ul style="list-style-type: none"> <li>– Увеличьте предварительное натяжение задней пружины.</li> <li>– Увеличьте предварительное натяжение центральной пружины.</li> <li>– Увеличьте длину ленточного ограничителя.</li> </ul>
Создается впечатление, что снегоход поворачивается вокруг своего центра	<ul style="list-style-type: none"> <li>– Уменьшите предварительное натяжение центральной пружины.</li> <li>– Увеличьте предварительное натяжение задней пружины.</li> <li>– Увеличьте предварительное натяжение пружин передней подвески.</li> <li>– Уменьшить длину ленточного ограничителя.</li> </ul>
Сильная пробуксовка гусеницы в начале движения.	<ul style="list-style-type: none"> <li>– Увеличьте длину ленточного ограничителя.</li> </ul>

---

## ТРАНСПОРТИРОВКА СНЕГОХОДА

Убедитесь, что крышка топливного бака правильно установлена.

Прицеп с наклоняемой платформой, на котором Вы собираетесь перевозить свою машину, необходимо оборудовать подъёмным механизмом. Как бы просто это не казалось, не загоняйте снегоход на платформу своим ходом. Это часто заканчивается авариями и несчастными случаями. С помощью строп надёжно закрепите снегоход, спереди и сзади, на платформе транспортного средства. Не пренебрегайте креплением даже при перевозке на близкое расстояние. Проверьте надёжность крепления всех приборов и оборудования. Накройте снегоход чехлом, чтобы дорожная грязь не повредила его механизмы.

Оборудование прицепа должно отвечать требованиям, предъявляемым к перевозочным средствам в Вашем регионе. Убедитесь в надёжности буксирной сцепки и цепей, проверьте функционирование тормозов, сигналов поворота и габаритных огней.

***ТЕХНИЧЕСКОЕ  
ОБСЛУЖИВАНИЕ***

# КОНТРОЛЬНЫЙ ОСМОТР СНЕГОХОДА ПОСЛЕ ОБКАТКИ

Снегоход нуждается в проведении контрольного осмотра после наработки первых 10 моточасов (или после первых 500 километров пробега — в зависимости от того, что наступит раньше). Проведите осмотр у авторизованного дилера Lynx. Проведение контрольного осмотра очень важно — не следует пренебрегать им.

**ПРИМЕЧАНИЕ:** Контрольный осмотр снегохода после обкатки проводится за счёт владельца.

<b>КОНТРОЛЬНЫЙ ОСМОТР СНЕГОХОДА ПОСЛЕ ОБКАТКИ (ЧЕТЫРЕХТАКТНЫЕ ДВИГАТЕЛИ)</b>	
<b>ДВИГАТЕЛЬ</b>	Проверить состояние уплотнений и прокладок двигателя
	Проверить состояние системы выпуска отработавших газов и убедиться в отсутствии утечек
	Проверить уровень охлаждающей жидкости
	Заменить моторное масло и фильтр
<b>СИСТЕМА ПОДАЧИ ТОПЛИВА</b>	Проверить состояние топливопроводов и соединений
	Проверить состояние троса привода дроссельной заслонки ( <b>кроме 900 ACE</b> )
<b>СИСТЕМА ПРИВОДА И ТОРМОЗНАЯ СИСТЕМА</b>	Проверить состояние ремня вариатора
	Осмотреть ведущий шкив вариатора
	Затянуть болт крепления ведущего шкива указанным моментом
	Осмотреть ведомый шкив вариатора
	Проверить преднатяг ведомого шкива вариатора
	Отрегулировать натяжение и отцентровать гусеницу
	Заменить масло в картере цепной передачи/коробке передач
	Отрегулировать натяжение приводной цепи (кроме моделей, оборудованных коробкой передач)
	Проверить уровень тормозной жидкости
Проверить состояние тормозного шланга, накладок тормозных колодок и тормозного диска	
<b>РУЛЕВОЕ УПРАВЛЕНИЕ</b>	Проверить состояние рулевого механизма
	Проверить состояние лыж и коньков
	Затянуть болты крепления элементов пирамидальной структуры рамы рекомендованным моментом
<b>ПОДВЕСКА</b>	Проверить состояние передней подвески
	Проверьте состояние задней подвески (включая ленточные ограничители и накладки полозьев)

---

# РЕГЛАМЕНТ ТЕХНИЧЕСКОГО ОБСЛУЖИВАНИЯ

## **⚠ ПРЕДОСТЕРЕЖЕНИЕ**

Техническое обслуживание компонентов и систем, не включённых в настоящий раздел, рекомендуем проводить у авторизованного дилера Lynx. Все операции ТО, если не оговорено особо, проводятся при выключенном, остывшем двигателе. Перед началом операций по регулировке и техническому обслуживанию снегохода снимите колпачок шнура безопасности (если не требуется иное) с контактного устройства. Для выполнения регулировки выберите безопасное место вдали от снегоходных трасс.

## **⚠ ПРЕДОСТЕРЕЖЕНИЕ**

Обратите внимание на предостережения, которые приведены в настоящем Руководстве и касаются проверяемых узлов и систем снегохода. Неисправные детали замените подлинными деталями компании BRP или рекомендованными деталями с аналогичными характеристиками.

Некоторые операции технического обслуживания (ТО) могут не иметь отношения к Вашей модели снегохода.

# РЕГЛАМЕНТ ТЕХНИЧЕСКОГО ОБСЛУЖИВАНИЯ (ЧЕТЫРЕХТАКТНЫЕ ДВИГАТЕЛИ)

**ПРИМЕЧАНИЕ:** Регулярное проведение технического обслуживания в соответствии с Регламентом не исключает необходимость проведения контрольного осмотра снегохода перед поездкой.

<b>КАЖДЫЕ 1500 КМ</b>	
<b>СИСТЕМА ПРИВОДА</b>	Модели с цепной передачей: Отрегулировать приводную цепь
	Модели с цепной передачей: Проверить уровень масла в картере цепной передачи
	Модели с коробкой передач: проверить уровень масла

<b>КАЖДЫЕ 3000 КМ ИЛИ 1 ГОД (В ЗАВИСИМОСТИ ОТ ТОГО, ЧТО НАСТУПИТ РАНЬШЕ)</b>	
<b>ДВИГАТЕЛЬ</b>	Проверить состояние всех термозащитных кожухов
	Проверить систему выпуска отработавших газов и убедиться в отсутствии утечек ( <b>1200 4-ТЕС</b> и <b>900 АСЕ</b> )
<b>СИСТЕМА ПРИВОДА И ТОРМОЗНАЯ СИСТЕМА</b>	Осмотреть и очистить ведущий шкив вариатора
	Затянуть болт крепления ведущего шкива указанным моментом
	Проверить преднатяг ведомого шкива вариатора
	Очистить ведомый шкив вариатора
	Отрегулировать натяжение и отцентровать гусеницу
Проверить состояние тормозного шланга, накладок тормозных колодок и тормозного диска	
<b>РУЛЕВОЕ УПРАВЛЕНИЕ</b>	Проверить состояние рулевого механизма
<b>ПОДВЕСКА</b>	Проверить состояние передней подвески
	Проверить состояние задней подвески и ленточного ограничителя. Подвеска PPS (модели REX): заменить ленточный ограничитель
	Смазать переднюю и заднюю подвески, если снегоход используется в условиях повышенной влажности (мокрый снег, дождь, лужи)
	Замена масла/обслуживание амортизаторов Т/А (разборных) на всех моделях

<b>КАЖДЫЕ 6000 КМ ИЛИ В ХОДЕ ПРЕДСЕЗОННОЙ ПОДГОТОВКИ (В ЗАВИСИМОСТИ ОТ ТОГО, ЧТО НАСТУПИТ РАНЬШЕ)</b>	
<b>ДВИГАТЕЛЬ</b>	Заменить моторное масло и фильтр

<b>КАЖДЫЕ 6000 КМ ИЛИ 2 ГОДА (В ЗАВИСИМОСТИ ОТ ТОГО, ЧТО НАСТУПИТ РАНЬШЕ)</b>	
<b>СИСТЕМА ПОДАЧИ ТОПЛИВА</b>	Заменить топливный фильтр ( <b>1200 4-ТЕС</b> )
	Заменить топливный фильтр на выходе топливного насоса ( <b>900 ACE</b> )
<b>СИСТЕМА ПРИВОДА И ТОРМОЗНАЯ СИСТЕМА</b>	Заменить скользящие втулки, уплотнительные кольца и ролики, а также проверить состояние направляющих (только <b>1200 4-ТЕС</b> и <b>900 ACE</b> )
	Заменить тормозную жидкость
	Проверить состояние троса привода дроссельной заслонки (кроме <b>900 ACE</b> )

<b>КАЖДЫЕ 10 000 КМ ИЛИ 3 ГОДА (В ЗАВИСИМОСТИ ОТ ТОГО, ЧТО НАСТУПИТ РАНЬШЕ)</b>	
<b>ЭЛЕКТРООБОРУДОВАНИЕ</b>	Заменить свечи зажигания

<b>КАЖДЫЕ 5 ЛЕТ</b>	
<b>ДВИГАТЕЛЬ</b>	Заменить охлаждающую жидкость

# ПРОЦЕДУРЫ ТЕХНИЧЕСКОГО ОБСЛУЖИВАНИЯ

В настоящем разделе приведены указания для выполнения основных процедур технического обслуживания. Вы можете сами выполнять эти процедуры при наличии у Вас необходимых инструментов и квалификации механика. В противном случае Вам следует обратиться к авторизованному дилеру Lynx.

Другие важные операции регламента являются более сложными и при их выполнении требуется использование специальных инструментов и приспособлений, поэтому их следует выполнять специалистам дилера Lynx.

## **⚠ ПРЕДОСТЕРЕЖЕНИЕ**

**Остановите двигатель, снимите ключ DESS и выполняйте техническое обслуживание, следуя описанным ниже процедурам. Если не выполнять указания по выполнению процедур, то есть вероятность получения травм от горячих или подвижных частей, от системы электрооборудования, химикатов и других опасностей.**

## **⚠ ПРЕДОСТЕРЕЖЕНИЕ**

**Если в ходе демонтажа/монтажа потребовалось снимать крепёжные элементы (например, самоконтращиеся части и др.), всегда меняйте их новыми.**

## Моторное масло

### Рекомендуемое моторное масло

ДВИГАТЕЛЬ	РЕКОМЕНДУЕМОЕ МОТОРНОЕ МАСЛО
600 ACE	XPS 4-STROKE SYNTHETIC OIL (ALL CLIMATE) (P/N 619 590 114)

**ВНИМАНИЕ** Двигатель снегохода сконструирован и прошёл эксплуатационные испытания с использованием масла BRP XPS™. Компания BRP настоятельно рекомендует на протяжении всего срока эксплуатации использовать масло XPS. Повреждения, вызванные использованием масла, которое не рекомендовано для данного двигателя, не будут устраняться в рамках гарантийного обслуживания.

Если указанное масло не доступно, используйте рекомендованное BRP синтетическое масло SAE 0W40, которое классифицируется как SM согласно требованиям API.

### Проверка уровня моторного масла

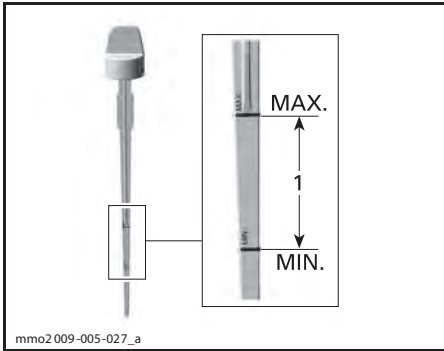
**ВНИМАНИЕ** Проверяйте и, при необходимости, доводите до нормы уровень моторного масла каждые 10 моточасов пробега. Не переливайте. Эксплуатация снегохода с недостаточным или избыточным количеством масла в системе смазки может привести к серьёзным поломкам двигателя. Насухо вытирайте все потеки.

Во время проверки уровня масла двигатель должен иметь нормальную рабочую температуру.

**ПРИМЕЧАНИЕ:** Двигатель достигает нормальной рабочей температуры, когда задний теплообменник становится тёплым — это является признаком того, что термостат открыт.

Установите снегоход на ровную горизонтальную поверхность и выполните проверку уровня масла в следующей последовательности:

1. Дайте двигателю поработать на оборотах холостого хода в течение 30 секунд.
2. Остановите двигатель.
3. Откройте левую боковую панель, см. раздел «ОРГАНЫ УПРАВЛЕНИЯ, ПРИБОРЫ, ОБОРУДОВАНИЕ».
4. Снимите защитный кожух ремня вариатора, см. раздел «ОРГАНЫ УПРАВЛЕНИЯ, ПРИБОРЫ, ОБОРУДОВАНИЕ».
5. Извлеките масляный щуп и протрите его.
6. Полностью вставьте масляный щуп в маслосливную трубку.
7. Вновь извлеките масляный щуп и проверьте уровень масла. Уровень масла должен располагаться между метками «MIN» и «MAX», см. рис. Долейте моторное масло при необходимости.



1. Уровень масла между метками «MIN» и «MAX»

**⚠ ПРЕДОСТЕРЕЖЕНИЕ**

**Вытирайте насухо все потеки масла. Масло является продуктом, опасным в пожарном отношении.**

**Замена моторного масла**

**⚠ ПРЕДОСТЕРЕЖЕНИЕ**

**Моторное масло может быть очень горячим. Дождитесь, пока моторное масло остынет.**

**ВНИМАНИЕ** Моторное масло и масляный фильтр заменяются одновременно.

1. Установите снегоход на ровной горизонтальной площадке.
2. Снимите левую боковую панель.
3. Извлеките щуп.



mnr201 1-070-003\_a

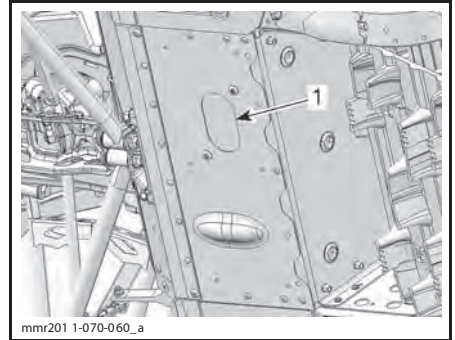
**ЛЕВАЯ СТОРОНА СНЕГОХОДА**

1. Щуп масляного бака

4. Доступ к пробке сливного отверстия осуществляется из-под снегохода.

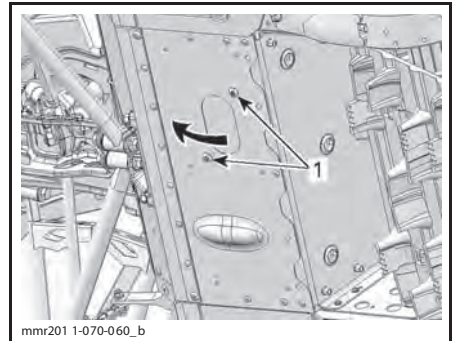
- 4.1 Выверните один винт крепления крышки технологического отверстия и отпустите другой.

- 4.2 Поверните крышку и откройте технологическое отверстие в нижнем поддоне.



mnr201 1-070-060\_a

1. Крышка отверстия, обеспечивающего доступ к пробкам сливных отверстий

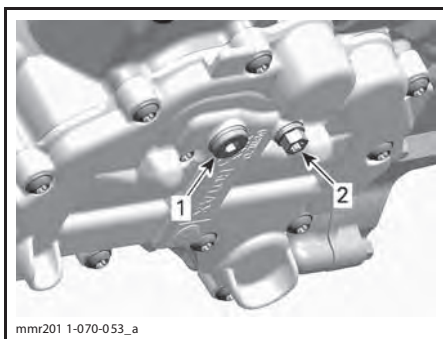


mnr201 1-070-060\_b

**ПОВЕРНИТЕ КРЫШКУ ТЕХНОЛОГИЧЕСКОГО ОТВЕРСТИЯ**

1. Винты крепления

5. Очистите поверхности, прилегающие к пробкам сливных отверстий.
6. Установите подходящую ёмкость под технологическое отверстие нижнего поддона.
7. Выверните пробки сливных отверстий в следующей последовательности.
  - 7.1 Пробку основного сливного отверстия.
  - 7.2 Пробку дополнительного сливного отверстия.

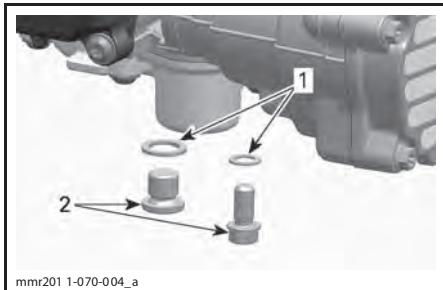


**ПОД ДВИГАТЕЛЕМ**

1. Пробка основного сливного отверстия.
2. Пробка дополнительного сливного отверстия

8. Полностью слейте моторное масло.
9. Установите **НОВЫЕ** уплотнительные шайбы на пробки сливных отверстий.

**ВНИМАНИЕ** Повторное использование уплотнительных шайб не допускается. Всегда устанавливайте новые.



1. Уплотнительная шайба
2. Пробка отверстия для слива масла

10. Установите пробки сливных отверстий и затяните их указанным моментом.

**МОМЕНТ ЗАТЯЖКИ ПРОБОК СЛИВНЫХ ОТВЕРСТИЙ**

$(20 \pm 2) \text{ Н} \cdot \text{м}$

11. Замените МАСЛЯНЫЙ ФИЛЬТР, см. описание операции в текущем разделе.
12. Залейте рекомендованное масло и доведите уровень в масляном баке до нормы.

**ПРИБЛИЗИТЕЛЬНЫЙ ОБЪЕМ МОТОРНОГО МАСЛА (ВКЛ. ФИЛЬТР), л**

600 ACE	2,1
---------	-----

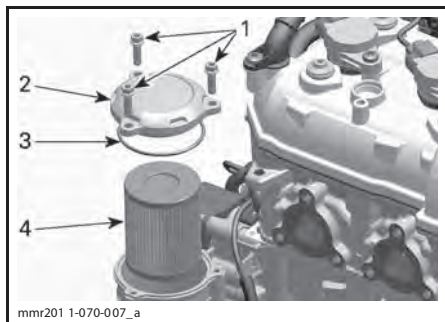
13. Установите щуп в масляный бак и затяните его.
14. Запустите двигатель и дайте ему поработать на оборотах холостого хода в течение нескольких минут.
15. Убедитесь в отсутствии утечек.
16. Остановите двигатель и проверьте уровень масла, как описано в текущем разделе. Долейте при необходимости.
17. Утилизируйте отработавшее масло и фильтр в соответствии с требованиями действующего природоохранного законодательства.

**Масляный фильтр**

**Замена масляного фильтра двигателя**

**Снятие масляного фильтра**

1. Снимите правую боковую панель.
2. Очистите поверхности, прилегающие к крышке масляного фильтра.
3. Снимите:
  - Выверните винты крепления крышки масляного фильтра.
  - Снимите уплотнительное кольцо крышки масляного фильтра.
  - Извлеките масляный фильтр.

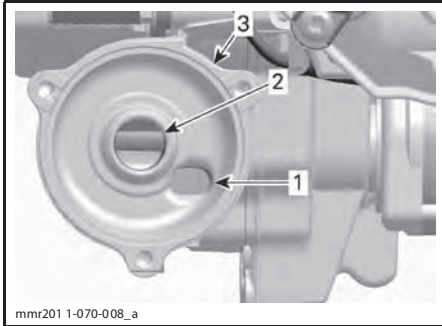


1. Винты крепления крышки масляного фильтра
2. Крышка масляного фильтра
3. Уплотнительное кольцо
4. Масляный фильтр

4. Утилизируйте фильтр в соответствии с требованиями действующего природоохранного законодательства.

### Установка масляного фильтра

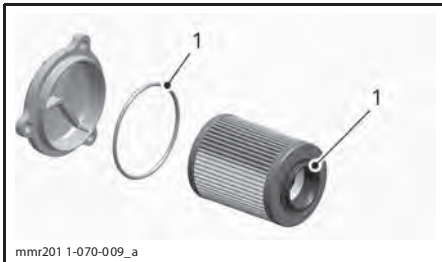
1. Проверьте впускное и выпускное отверстия, расположенные в корпусе масляного фильтра (интегрированно в крышку магнето), на наличие загрязнений.



mmr201 1-070-008\_a

1. Впускное отверстие — от масляного насоса
2. Выпускное отверстие — в систему смазки
3. Корпус масляного фильтра

2. Установите уплотнительное кольцо на крышку масляного фильтра.
3. Нанесите масло на уплотнительные кольца фильтра и крышки.



mmr201 1-070-009\_a

1. Нанести моторное масло
4. Установите крышку масляного фильтра.
5. Затяните винты крепления крышки масляного фильтра указанным моментом.

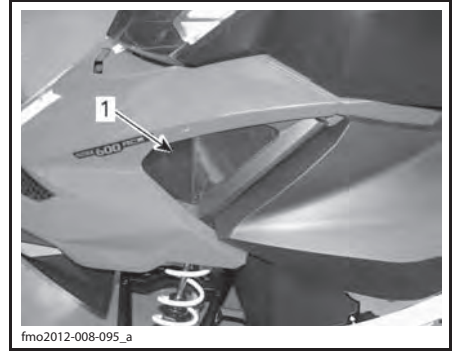
### МОМЕНТ ЗАТЯЖКИ ВИНТОВ КРЫШКИ МАСЛЯНОГО ФИЛЬТРА

$(10 \pm 1) \text{ Н}\cdot\text{М}$

## Воздушный фильтр

### Проверка состояния воздушного фильтра

Убедитесь, что фильтр предварительной очистки воздуха правильно установлен, не загрязнён и находится в исправном состоянии.



fmo2012-008-095\_a

#### 1. Воздушный фильтр

Если предфильтр требует очистки или замены, обратитесь к дилеру Lynx.

## Охлаждающая жидкость

### ⚠ ПРЕДОСТЕРЕЖЕНИЕ

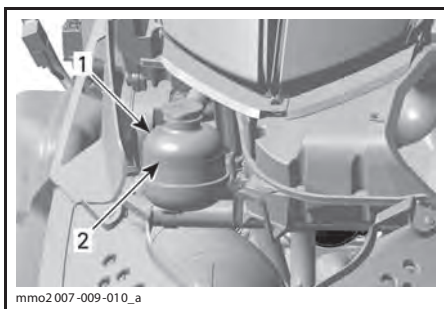
**Не открывайте крышку расширительного бачка, когда двигатель горячий.**

### Проверка уровня охлаждающей жидкости

Проверять уровень охлаждающей жидкости следует при комнатной температуре и снятой крышке расширительного бачка. При этом уровень жидкости должен располагаться вровень с меткой нижнего уровня на расширительном бачке (холодный двигатель).

**ПРИМЕЧАНИЕ:** При низкой температуре уровень охлаждающей жидкости может быть чуть ниже метки на стенке бачка.

При необходимости доливки или полной замены охлаждающей жидкости обратитесь к дилеру Lynx.



**ТИПОВОЙ ВАРИАНТ**

1. Расширительный бачок
2. Метка «COLD LEVEL»

**Рекомендуемая охлаждающая жидкость**

Используйте антифриз на основе этиленгликоля с содержанием ингибиторов коррозии, специально предназначенных для двигателей внутреннего сгорания из алюминия.

Система охлаждения должна быть заполнена готовой охлаждающей жидкостью BRP (P/N 619 590 183) или смесью дистиллированной воды и антифриза (50% дистиллированной воды, 50% антифриза).

**Система выпуска отработавших газов**

**Проверка системы выпуска отработавших газов**

Выхлопная труба глушителя должна располагаться по центру отверстия в нижнем поддоне. Труба не должна иметь коррозионных повреждений и неплотностей в соединениях. Проверьте надёжность крепления трубы.

Проверьте состояние крепёжных пружин, замените их в случае необходимости.

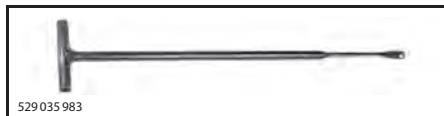
Система выпуска предназначена для снижения уровня шума работающего двигателя и улучшения его мощностных характеристик. В некоторых странах внесение изменений в конструкцию выхлопной системы запрещено законом.

**ВНИМАНИЕ** Отсутствие какого-либо компонента системы выпуска, конструктивные изменения или повреждения деталей могут стать причиной серьёзных поломок двигателя.

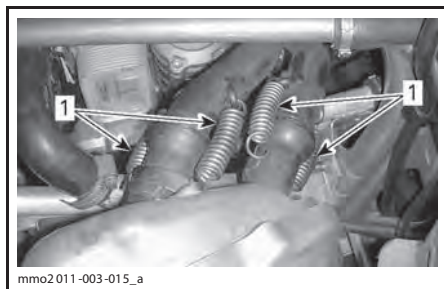
**Снятие и установка глушителя**

1. Снимите следующие компоненты, см. раздел «ОРГАНЫ УПРАВЛЕНИЯ, ПРИБОРЫ, ОБОРУДОВАНИЕ»:
  - капот;
  - правую боковую панель.
2. Используя приведённое ниже приспособление, снимите пружины крепления выпускных труб к глушителю.

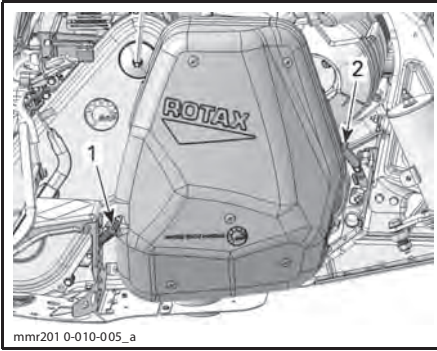
ПРИСПОСОБЛЕНИЕ ДЛЯ СНЯТИЯ/ УСТАНОВКИ ПРУЖИН (P/N 529 035 983)



**▲ ОСТОРОЖНО** При работе с компонентами системы выпуска отработавших газов используйте средства индивидуальной защиты глаз. Проявляйте осторожность при снятии пружин.



1. Пружины крепления выпускной трубы к глушителю
3. Снимите две пружины крепления глушителя.



mnr201 0-010-005\_a

**ТИПОВОЙ ВАРИАНТ**

1. Задняя пружина крепления глушителя
2. Передняя пружина крепления глушителя

4. Снимите глушитель.

Проверьте состояние и, при необходимости, замените уплотнительные кольца глушителя.

Установка глушителя осуществляется в последовательности, обратной снятию.

**Свечи зажигания**

Проверка состояния или замена свечей зажигания должны выполняться авторизованным дилером Lynx.

**Тормозная жидкость**

**Рекомендуемая тормозная жидкость**

Пользуйтесь тормозной жидкостью DOT 4 из герметичной упаковки. Жидкость в открытой упаковке может быть засорена или могла впитать влагу из воздуха.

**⚠ ПРЕДОСТЕРЕЖЕНИЕ**

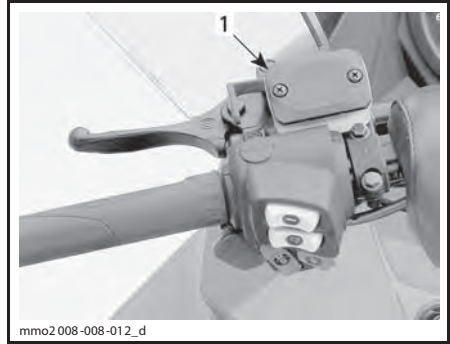
Пользуйтесь тормозной жидкостью DOT 4 из герметичной упаковки. Во избежание серьезного повреждения тормозной системы запрещается использование тормозных жидкостей, не рекомендуемых типов, также запрещается смешивать разные типы жидкости для пополнения бачка.

**ВНИМАНИЕ** Тормозная жидкость может повредить окрашенные или пластиковые поверхности. Соблюдайте осторожность. Если жидкость пролилась, тщательно промойте это место водой.

**Проверка уровня тормозной жидкости**

Установите снегоход на ровной горизонтальной площадке.

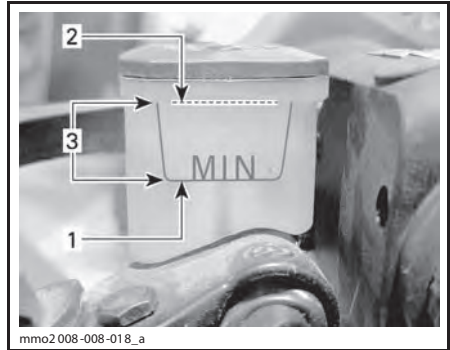
Проверьте уровень тормозной жидкости в бачке. При необходимости долейте рекомендованную тормозную жидкость.



mno2 008-008-012\_d

**ТИПОВОЙ ВАРИАНТ**

1. Тормозной бачок



mno2 008-008-018\_a

1. Минимум
2. Максимум
3. Рабочий диапазон

**⚠ ОСТОРОЖНО** Избегайте попадания тормозной жидкости на кожу или в глаза — это может вызвать опасные ожоги. В случае контакта с кожей, тщательно промойте это место. В случае попадания в глаза, немедленно промывайте глаза большим количеством воды на протяжении минимум 10 минут, и как можно скорее обратитесь к врачу.

## Масло в картере цепной передачи

### Рекомендуемое масло для картера цепной передачи

#### РЕКОМЕНДУЕМОЕ МАСЛО ДЛЯ КАРТЕРА ЦЕПНОЙ ПЕРЕДАЧИ

XPS SYNTHETIC CHAINCASE OIL  
(P/N 619 590 098)

**ВНИМАНИЕ** Цепная передача снегохода сконструирована и прошла эксплуатационные испытания с использованием масла XPS™ Synthetic chaincase oil. Компания BRP настоятельно рекомендует на протяжении всего срока эксплуатации использовать масло XPS Synthetic chaincase oil. Повреждения, вызванные использованием масла, которое не рекомендовано для данной цепной передачи, не будут устраняться в рамках гарантийного обслуживания.

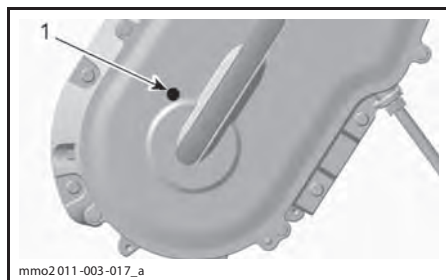
### Доступ к картеру цепной передачи

Откройте правую боковую панель, см. раздел «ОРГАНЫ УПРАВЛЕНИЯ, ПРИБОРЫ, ОБОРУДОВАНИЕ».

### Проверка уровня масла в картере цепной передачи

Установив снегоход на ровной горизонтальной площадке, проверьте уровень масла, вывернув пробку контрольного отверстия, расположенного на крышке картера цепной передачи.

Уровень масла должен доходить до нижнего края контрольного отверстия.

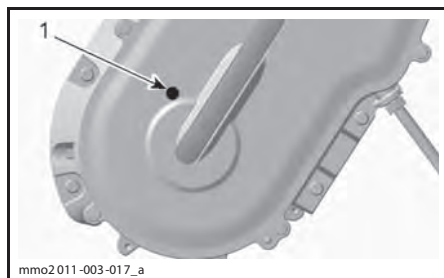


ТИПОВОЙ ВАРИАНТ

1. Пробка контрольного отверстия

## Долив масла в картер цепной передачи

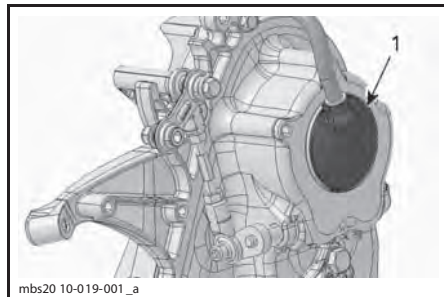
Снимите пробку контрольного отверстия.



ТИПОВОЙ ВАРИАНТ

1. Пробка контрольного отверстия

Снимите крышку заливной горловины картера цепной передачи.



1. Крышка заливной горловины

Доливайте масло в картер цепной передачи через заливное отверстие, пока масло не начнёт вытекать через контрольное отверстие.

Установите пробку контрольного отверстия на место и затяните её указанным моментом.

#### МОМЕНТ ЗАТЯЖКИ

Пробка контрольного отверстия	(6 ± 1) Н•м
-------------------------------	-------------

Установите на место пробку отверстия для заливки масла.

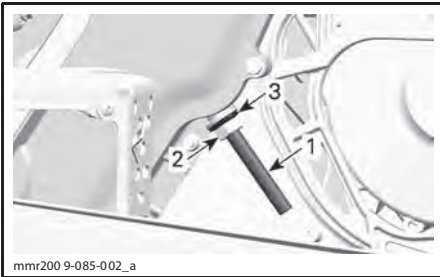
## Приводная цепь

### Доступ к картеру цепной передачи

Откройте правую боковую панель, см. раздел «ОРГАНЫ УПРАВЛЕНИЯ, ПРИБОРЫ, ОБОРУДОВАНИЕ».

### Регулировка натяжения цепи

1. Снимите глушитель, см. «СИСТЕМА ВЫПУСКА ОТРАБОТАВШИХ ГАЗОВ» в текущем разделе.
2. Отверните контргайку натяжителя на несколько оборотов.



1. Регулировочный винт натяжения цепи
2. Контргайка
3. Уплотнительная шайба

3. Отверните регулировочный винт натяжителя на несколько оборотов.
4. Отведите уплотнительную шайбу назад.
5. При необходимости очистите резьбовую часть регулировочного винта.

**ВНИМАНИЕ** Чтобы обеспечить возможность точной регулировки, резьбовая часть регулировочного винта натяжителя должна быть чистой.

6. Затяните регулировочный винт натяжителя от руки.

**ПРИМЕЧАНИЕ:** Заворачивайте регулировочный винт, пока рука не встретит ощутимое сопротивление.

7. Зафиксируйте регулировочный винт натяжения цепи и затяните контргайку моментом  $(36 \pm 3) \text{ Н}\cdot\text{м}$ .
8. Установите глушитель.

## Ремень вариатора

### Проверка ремня вариатора

Осмотрите ремень вариатора. Ремень не должен иметь трещин, потёртостей, признаков ненормального износа (неравномерный или односторонний износ, отсутствие внутренних зубцов, разрывы нитей армирующего корда и т. д.). Возможные причины ненормального износа: неправильная установка шкивов вариатора, трогание снегохода при излишне высоких оборотах двигателя, когда гусеничная лента приморожена, начало движения до прогрева двигателя, наличие задиров или загрязнения рабочих поверхностей шкивов, попадание масла на ремень или остаточные деформации запасного ремня. Обратитесь к авторизованному дилеру Lynx.

### Замена ремня вариатора

#### Снятие ремня вариатора

1. Снимите колпачок шнура безопасности (ключ DESS) с контактного устройства.
2. Снимите защитный кожух ремня вариатора, см. раздел «ОРГАНЫ УПРАВЛЕНИЯ, ПРИБОРЫ, ОБОРУДОВАНИЕ».
3. Чтобы развести фланцы ведомого шкива, вставьте специальное приспособление, входящее в комплект возимого инструмента, в резьбовое отверстие регулировочной муфты (см. рисунок).



ПРИСПОСОБЛЕНИЕ ДЛЯ РАЗВЕДЕНИЯ ШКИВА ВСТАВЛЕНО В РЕГУЛИРОВОЧНУЮ МУФТУ

4. Заворачивая приспособление, разведите фланцы ведомого шкива.

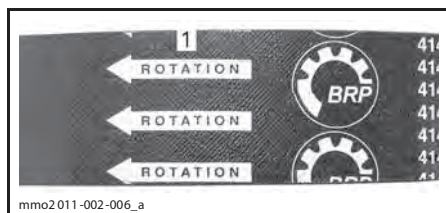
5. Перетащив ремень через верхний край, снимите его сначала с ведомого, а затем ведущего шкивов.

### Установка ремня вариатора

1. Наденьте ремень сначала на ведущий, а затем на ведомый шкивы вариатора.

**ВНИМАНИЕ** Во избежание разрыва или повреждения корда ремня запрещается применять усилие или какие-либо рычаги для установки ремня на место.

**ПРИМЕЧАНИЕ:** Максимальный срок службы ремня достигается, если ремень установлен таким образом, что стрелки, нанесённые на нем, совпадают с направлением его рабочего движения.



1. Стрелки, указывающие направления рабочего движения ремня
2. Выверните и снимите приспособление для разведения ведомого шкива.
3. Несколько раз проверните ведомый шкив, чтобы ремень занял правильное положение между фланцами.
4. См. ниже «РЕГУЛИРОВКА РЕМНЯ ВАРИАТОРА ПО ВЫСОТЕ».
5. Установите защитный кожух ремня вариатора и закройте боковую панель. См. «ОРГАНЫ УПРАВЛЕНИЯ, ПРИБОРЫ, ОБОРУДОВАНИЕ».

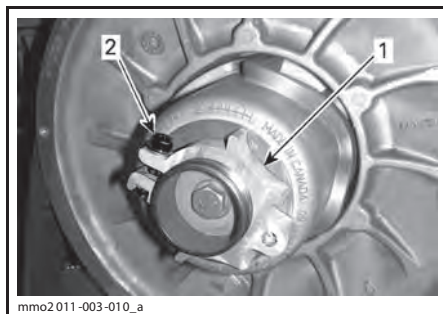
### Регулировка ремня вариатора по высоте

После установки нового ремня вариатора необходимо проверить его регулировку по высоте.

Регулировка ремня вариатора по высоте осуществляется в следующей последовательности:

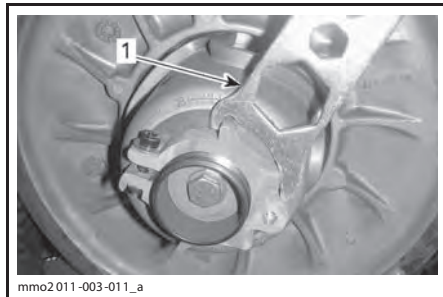
1. Снимите колпачок шнура безопасности (ключ DESS) с контактного устройства.

2. Снимите защитный кожух ремня вариатора.
3. Отпустите фиксирующий винт.



1. Регулировочная муфта
2. Фиксирующий винт

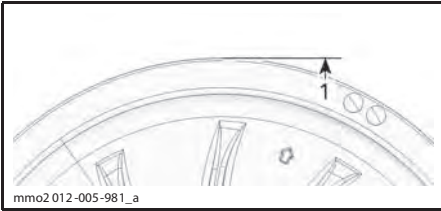
4. Используя специальное приспособление для регулировки подвески, входящее в комплект возимого инструмента, поворачивайте регулировочную муфту на четверть оборота за раз, после чего проворачивайте ведомый шкив, чтобы ремень занял правильное положение между его фланцами.



1. Приспособление для регулировки

**ПРИМЕЧАНИЕ:** Регулировочная муфта имеет левую резьбу.

Повторяйте шаг 4, пока ремень вариатора не окажется вровень с краем ведомого шкива.



**ПРЕДВАРИТЕЛЬНАЯ РЕГУЛИРОВКА**

1. Приводной ремень вровень с краем ведомого шкива

**ПРИМЕЧАНИЕ:** Вращение регулировочной муфты против часовой стрелки приводит к опусканию наружной поверхности ремня вариатора относительно края шкива.

И наоборот, при вращении регулятора по часовой стрелке поверхность ремня поднимается.

5. Надёжно затяните фиксирующий винт. По возможности затяните винт указанным моментом, используя динамометрический ключ.

**МОМЕНТ ЗАТЯЖКИ**

Фиксирующий винт	(5,5 ± 0,5) Н•м
------------------	-----------------



**ТИПОВОЙ ВАРИАНТ**

1. Фиксирующий винт

6. Установите защитный кожух ремня вариатора.

7. Установите боковую панель.

**ПРИМЕЧАНИЕ:** Данные регулировки являются предварительными, но, как правило, подходят для всех моделей и типов ремней. В некоторых случаях, при запуске двигателя, снегоход может «ползти» — это указывает на то, что ремень перетянут.

Если снегоход «ползёт», произведите повторную регулировку ремня вариатора, опустив его внешнюю поверхность относительно края ведомого шкива. При необходимости повторяйте регулировку, пока движение снегохода не прекратится.

**Включение передачи заднего хода**

**ПРИМЕЧАНИЕ:** Если внешняя поверхность ремня находится слишком высоко над краем ведомого шкива, передача заднего хода может не включаться или её включение может быть затруднено. Если включение передачи заднего хода не происходит правильно, убедитесь в правильной регулировке ремня вариатора. При необходимости опустите внешнюю поверхность ремня относительно края ведомого шкива вариатора.

**Гусеница**

**Состояние гусеницы**

**⚠ ПРЕДОСТЕРЕЖЕНИЕ**

**Перед началом операций по регулировке и техническому обслуживанию снегохода снимите колпачок шнура безопасности (если не требуется иное) с контактного устройства выключателя двигателя. Для выполнения регулировки выберите безопасное место вдали от снегоходных трасс.**

Снимите колпачок шнура безопасности (ключ DESS) с контактного устройства.

Поднимите заднюю часть снегохода и поставьте её на широкую опору с отражательным щитком. Не запускайте двигатель, вручную проверните гусеницу и проверьте её состояние. При обнаружении повреждений, порезов, обнажения корда, отсутствия или повреждения направляющих обратитесь к авторизованному дилеру Lynx.

## Снегоходы, оборудованные изделиями, улучшающими сцепление с опорной поверхностью

Если на Вашем снегоходе стоит гусеница, которую Вы оснастили шипами (с разрешения BRP), проверяйте её состояние перед каждой поездкой особенно тщательно, см. главу «ОСМОТР» в разделе «УСТАНОВКА ШИПОВ НА ПРЕДНАЗНАЧЕННУЮ ДЛЯ ЭТОГО ГУСЕНИЦУ».

### ⚠ ПРЕДОСТЕРЕЖЕНИЕ

**Эксплуатация снегохода с повреждённой гусеницей или поломанными шипами опасна потерей контроля над снегоходом.**

## Натяжение и центровка гусеницы

**ПРИМЕЧАНИЕ:** Операции регулирования натяжения и выравнивания гусеничной ленты являются взаимосвязанными. Обе регулировки должны производиться одновременно.

### ⚠ ПРЕДОСТЕРЕЖЕНИЕ

**Во избежание серьёзных травм и увечий:**

- НЕ СТОЙТЕ позади или рядом с вращающейся гусеницей;
- если есть необходимость в проворачивании гусеницы, устанавливайте заднюю часть снегохода на опору с широким основанием и отражательным щитком;
- гусеницу, поднятую над опорной поверхностью, проворачивайте только на малой скорости.

**Под действием центробежной силы посторонние предметы, повреждённые или ослабленные шипы, повреждённые участки гусеницы или вся гусеница могут вылететь из рамы со значительной силой, что может стать причиной увечья ноги или других серьёзных травм.**

## Проверка натяжения гусеницы

**ПРИМЕЧАНИЕ:** Перед регулировкой натяжения гусеничной ленты совершите пробег на снегоходе по снежному покрову в течение 15–20 минут.

1. Снимите колпачок шнура безопасности (ключ DESS) с контактного устройства.

2. Поднимите заднюю часть снегохода и установите на опору с широким основанием, чтобы гусеница не касалась опорной поверхности.

**⚠ ОСТОРОЖНО** Практикуйте правильную технику подъёма, преимущественно используйте силу ног. Не поднимайте заднюю часть снегохода, если у Вас для этого недостаточно сил.

3. Задняя подвеска должна находиться в свободном состоянии.
4. Используйте специальный инструмент (TENSIO METER (P/N 414 348 200)).



5. С помощью нижнего кольца инструмента для измерения натяжения задайте величину прогиба.

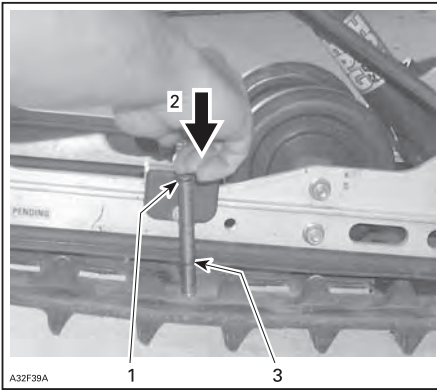
Проверьте наличие зазора посередине между передними и задними направляющими катками. Измерьте зазор между гусеницей и накладкой опорных полозьев посередине длины опорных полозьев. При нормальном натяжении гусеничной ленты величина зазора должна соответствовать номинальному значению, которое приведено в разделе «ТЕХНИЧЕСКИЕ ХАРАКТЕРИСТИКИ». Если натяжение гусеничной ленты недостаточно, движение снегохода будет сопровождаться глухим шумом.



### УСТАНОВКА ВЕЛИЧИНЫ ПРОГИБА

1. Нижнее кольцо установлено в положение, соответствующее техническим характеристикам
6. Установите верхнее кольцо инструмента в положение, соответствующее усилию 0 кгс.
7. Установите инструмент для измерения натяжения на гусеницу посередине между передними и задними направляющими катками.

8. Нажмите на инструмент вниз, чтобы нижнее кольцо оказалось на одном уровне с нижней частью накладки опорного полоза.



**ТИПОВОЙ ВАРИАНТ**

1. Верхнее кольцо в положении, соответствующем усилию 7,3 кг
  2. Нажимайте на верхнюю часть инструмента, пока она не войдёт в соприкосновение с верхним кольцом
  3. Измеренная величина прогиба гусеницы (значение прогиба для Вашей модели снегохода приведено в разделе «ТЕХНИЧЕСКИЕ ХАРАКТЕРИСТИКИ»)
9. Считайте величину нагрузки, зафиксированную с помощью верхнего кольца инструмента.



**СЧИТЫВАНИЕ ЗНАЧЕНИЯ НАГРУЗКИ**

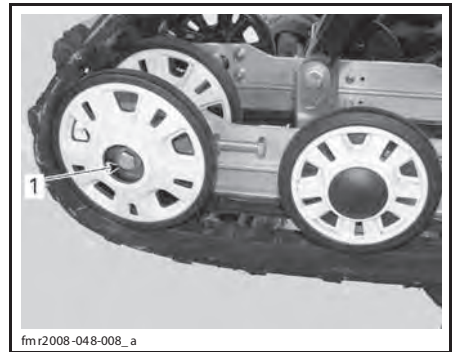
1. Верхнее кольцо
10. Полученное значение нагрузки должно соответствовать данным, приведённым в следующей таблице, также обратитесь к разделу «ТЕХНИЧЕСКИЕ ХАРАКТЕРИСТИКИ» настоящего Руководства.
11. Если полученное значение не соответствует данным, приведённым в таблице, отрегулируйте натяжение гусеницы. Более подробная информация приведена в параграфе «РЕГУЛИРОВКА НАТЯЖЕНИЯ ГУСЕНИЦЫ».

**Регулировка натяжения гусеницы**

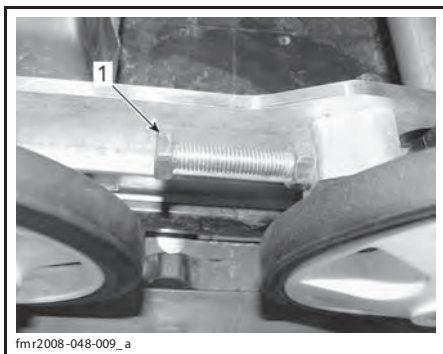
1. Снимите колпачок шнура безопасности (ключ DESS) с контактного устройства.
2. Снимите колпачки задних катков (если установлены).



1. Колпачок правого заднего направляющего катка
3. Ослабьте болты крепления задних направляющих катков.



1. Болт крепления правого заднего направляющего катка
4. Вращением регулировочных болтов установите требуемое натяжение гусеницы.



1. Правый регулировочный болт

5. Если Вам не удаётся правильно отрегулировать натяжение гусеницы, обратитесь к дилеру Lynx.
6. Затяните крепёжные болты указанным моментом.

#### МОМЕНТ ЗАТЯЖКИ

Болт крепления	(48 ± 6) Н•м
----------------	--------------

7. Проверьте центровку гусеницы, как описано ниже.

#### Центровка гусеничной ленты

#### **⚠ ПРЕДОСТЕРЕЖЕНИЕ**

Перед проверкой положения гусеницы убедитесь в отсутствии в ней посторонних предметов, которые могут вылететь при включении двигателя. Следите, чтобы руки, ноги, инструмент или одежда не оказались захвачены вращающимися деталями. Поднимите и поставьте снегоход на опору с широким основанием и отражательным щитком. Убедитесь в отсутствии людей поблизости и позади снегохода. Не проворачивайте гусеницу на высокой скорости.

Из быстро вращающейся гусеницы под действием центробежной силы могут неожиданно вылететь сломанные шипы, звенья гусеницы или какие-то посторонние предметы, которые способны нанести травмы ногам и другим частям тела.

1. Поднимите заднюю часть снегохода и установите на опору с широким основанием, чтобы гусеница не касалась опорной поверхности.

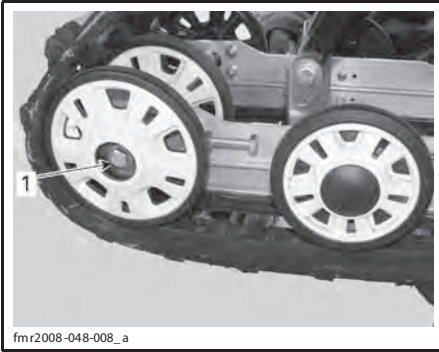
**⚠ ОСТОРОЖНО Избегайте получения травм, при поднимании снегохода применяйте правильную технику подъёма — используйте силу ног. Не поднимайте заднюю часть снегохода, если у Вас для этого недостаточно сил.**

2. Пустите двигатель и слегка нажмите на рычаг дроссельной заслонки, чтобы гусеничная лента начала медленно вращаться. Длительность работы гусеницы в таком режиме не должна превышать 20-ти секунд.
3. Проверьте симметричность положения гусеничной ленты относительно накладок полозьев: расстояние между полозьями и направляющими гребнями гусеничной ленты должно быть одинаковым с обеих сторон.



1. Колпачок правого заднего направляющего катка

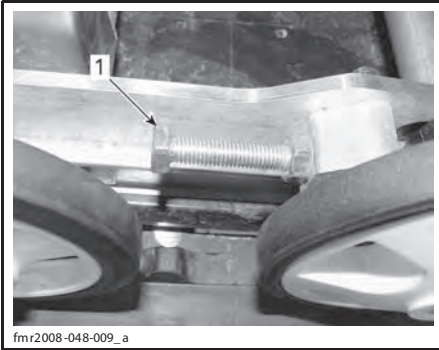
3. Ослабьте болты крепления задних направляющих катков.



fmr2008-048-008\_a

1. Болт крепления правого заднего направляющего катка

4. Вращением регулировочных болтов установите требуемое натяжение гусеницы.



fmr2008-048-009\_a

1. Правый регулировочный болт

5. Если Вам не удастся правильно отрегулировать натяжение гусеницы, обратитесь к дилеру Lynx.
6. Затяните крепёжные болты указанным моментом.

**МОМЕНТ ЗАТЯЖКИ**

Болт крепления	(48 ± 6) Н•м
----------------	--------------

7. Проверьте центровку гусеницы, как описано ниже.

**Центровка гусеничной ленты**

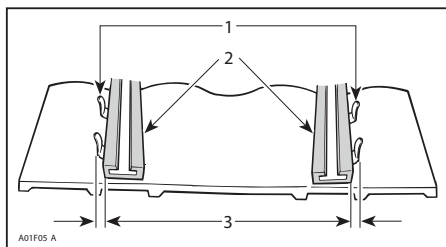
**⚠ ПРЕДОСТЕРЕЖЕНИЕ**

Перед проверкой положения гусеницы убедитесь в отсутствии в ней посторонних предметов, которые могут вылететь при включении двигателя. Следите, чтобы руки, ноги, инструмент или одежда не оказались захвачены вращающимися деталями. Поднимите и поставьте снегоход на опору с широким основанием и отражательным щитком. Убедитесь в отсутствии людей поблизости и позади снегохода. Не проворачивайте гусеницу на высокой скорости. Из быстро вращающейся гусеницы под действием центробежной силы могут неожиданно вылететь сломанные шипы, звенья гусеницы или какие-то посторонние предметы, которые способны нанести травмы ногам и другим частям тела.

1. Поднимите заднюю часть снегохода и установите на опору с широким основанием, чтобы гусеница не касалась опорной поверхности.

**⚠ ОСТОРОЖНО** Избегайте получения травм, при поднимании снегохода применяйте правильную технику подъёма — используйте силу ног. Не поднимайте заднюю часть снегохода, если у Вас для этого недостаточно сил.

2. Пустите двигатель и слегка нажмите на рычаг дроссельной заслонки, чтобы гусеничная лента начала медленно вращаться. Длительность работы гусеницы в таком режиме не должна превышать 20-ти секунд.
3. Проверьте симметричность положения гусеничной ленты относительно накладок полозьев: расстояние между полозьями и направляющими гребнями гусеничной ленты должно быть одинаковым с обеих сторон.



1. Направляющие гребни
2. Накладки полозьев
3. Одинаковое расстояние с обеих сторон

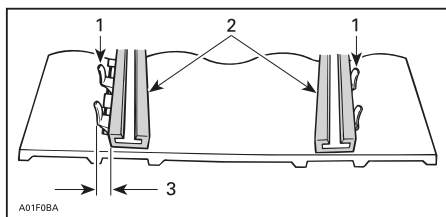
4. Для регулировки центровки гусеницы выполните следующее:

- 4.1 Остановите двигатель.
- 4.2 Снимите колпачок шнура безопасности (ключ DESS) с контактного устройства.

### ⚠ ПРЕДОСТЕРЕЖЕНИЕ

**Перед началом операций по регулировке и техническому обслуживанию снегохода снимите колпачок шнура безопасности (если не требуется иное) с контактного устройства выключателя двигателя. Для выполнения регулировки выберите безопасное место вдали от снегоходных трасс.**

- 4.3 Ослабьте стопорные винты заднего направляющего катка.
- 4.4 Подтяните регулировочный болт на той стороне движителя, где расстояние между направляющими гребнями и опорным полозом наибольшее.

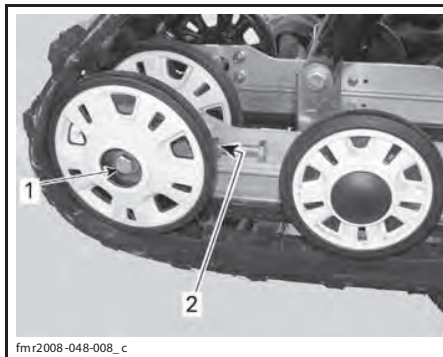


1. Направляющие гребни
2. Накладки полозьев
3. Подтяните регулировочный болт на этой стороне

5. Затяните болты крепления.

### ⚠ ПРЕДОСТЕРЕЖЕНИЕ

**Убедитесь, что крепёжные болты направляющих катков надёжно затянуты, чтобы избежать самопроизвольного демонтажа направляющего катка и последующего заклинивания гусеницы.**



ТИПОВОЙ ВАРИАНТ

1. Контррайка
2. Болт крепления (затянуть моментом  $(48 \pm 6) \text{ Н}\cdot\text{м}$ )

6. Сновапустите двигатель и на малой скорости движения гусеничной ленты проверьте симметричность её положения относительно опорных полозьев.
7. Опустите снегоход на опорную поверхность.
8. Установите на место колпачки задних катков (если имеются).

## Подвеска

### Состояние задней подвески

Осмотрите все компоненты подвески, включая накладку опорных полозьев, пружины, катки и другие детали.

**ПРИМЕЧАНИЕ:** При движении машины по снежному покрову снег играет роль смазки и охладителя поверхности скольжения. Продолжительное движение снегохода по обледеневшей поверхности или по зернистому снегу приводит к перегреву и преждевременному износу накладок опорных полозьев гусеницы.

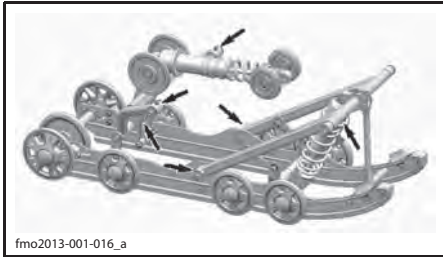
## Состояние ленточного ограничителя

Проверьте ленточный ограничитель на наличие трещин и признаков износа. Проверьте затяжку резьбовых крепёжных деталей. Проверьте состояние отверстий в ленточном ограничителе. При необходимости заменить. Затяните гайку рекомендованным моментом.

МОМЕНТ ЗАТЯЖКИ	
Гайка	11 Н•м

## Смазка компонентов задней подвески

Смажьте заднюю подвеску в местах расположения пресс-маслёнок синтетической смазкой SUSPENSION GREASE (P/N 619 590 193). Периодичность обслуживания указана в разделе «РЕГЛАМЕНТ ТЕХНИЧЕСКОГО ОБСЛУЖИВАНИЯ».



ТИПОВОЙ ВАРИАНТ — PPS — ПРЕСС-МАСЛЁНКА

## Проверка состояния рулевого управления и передней подвески

Визуально проверьте затяжку крепёжных элементов рулевого управления и передней подвески (шаровые опоры и шаровые шарниры рычагов и тяг рулевого привода, болты шарнирного крепления, болты крепления лыж и цапф лыж, и т. д.). При необходимости обратитесь к авторизованному дилеру Lynx.

## Лыжи

### Состояние лыж и коньков

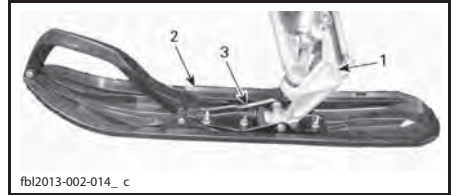
Проверьте состояние лыж и твёрдосплавных коньков. При обнаружении признаков износа обратитесь к дилеру Lynx.

## ⚠ ПРЕДОСТЕРЕЖЕНИЕ

**Сильно изношенные лыжи и/или коньки ухудшают управляемость снегохода.**

### Лыжи Blade

Стандартным положением для кронштейна лыжи является такое, при котором он установлен на центральные отверстия.

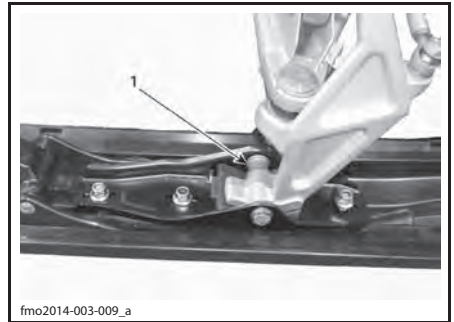


ТИПОВОЙ ВАРИАНТ

1. Опора лыжи
2. Лыжа
3. Кронштейн лыжи

### Xtrim и 49 Ranger

Изменяя положение регулировочной втулки можно регулировать ширину колеи лыж. Возможна установка лыжи как с внутренней, так и с внешней стороны опоры лыжи.



1. Регулировочная втулка установлена с внутренней стороны стойки лыжи

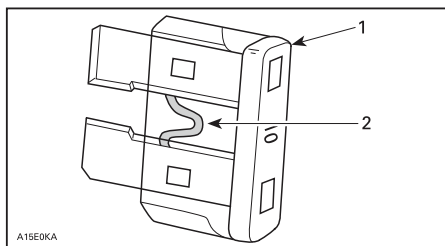
## Предохранители

### Проверка предохранителей

Система электрооборудования защищена предохранителями.

Проверьте и, при необходимости, замените предохранитель.

Извлеките предохранитель из держателя. Проверьте, не оплавлена ли его нить.



1. Предохранитель
2. Проверьте, не оплавилась ли нить

### ⚠ ПРЕДОСТЕРЕЖЕНИЕ

Запрещается использовать предохранитель с более высоким номиналом.

### ⚠ ПРЕДОСТЕРЕЖЕНИЕ

В случае перегорания предохранителя, прежде чем запускать двигатель, найдите и устраните причину неисправности. Обратитесь к авторизованному дилеру Lynx.

### Расположение предохранителей

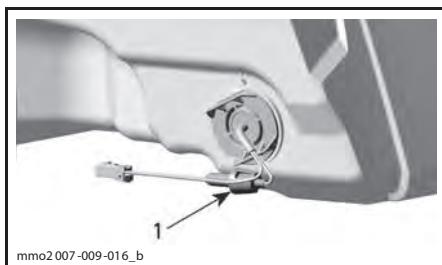
Блоки предохранителей (два) располагаются с правой стороны, за боковой панелью.



1. Блоки предохранителей

Для идентификации предохранителей см. табличку на крышке блока и раздел «ТЕХНИЧЕСКИЕ ХАРАКТЕРИСТИКИ».

Предохранитель датчика уровня топлива располагается за глушителем впуска.



mmo2007-009-016\_b

### ЗА ГЛУШИТЕЛЕМ ВПУСКА

1. Расположение предохранителя

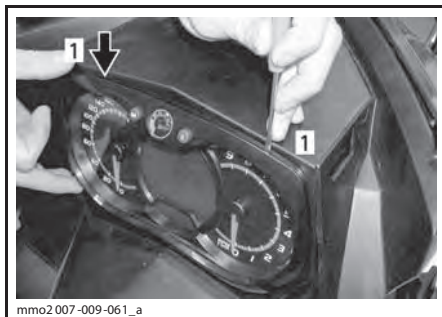
### Световые приборы

После замены перегоревшей лампы проверьте работоспособность соответствующего осветительного прибора.

### Замена лампы головной оптики

**ВНИМАНИЕ** Во избежание сокращения срока службы галогенных ламп не касайтесь пальцами стеклянной колбы лампы. Если Вы дотронулись до стеклянной колбы, очистите её изопропиловым спиртом, который не оставляет плёнку на стекле.

1. С помощью маленькой отвёртки освободите защёлки информационного центра.



mmo2007-009-061\_a

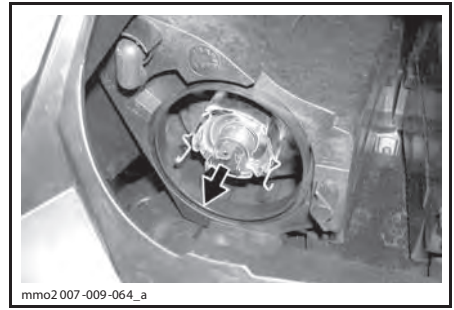
1. Защёлки
2. Осторожно потяните многофункциональный центр и отведите его в сторону.



mмо2 007-009-062\_a

**ТИПОВОЙ ВАРИАНТ**

3. Отсоедините разъем перегоревшей лампы. Снимите резиновый чехол.

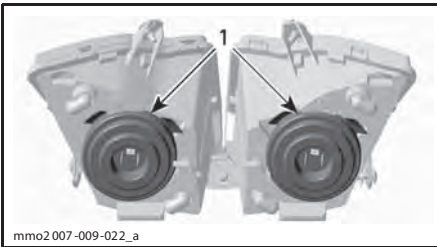


mмо2 007-009-064\_a

**ВЫНЬТЕ ЛАМПУ И ЗАМЕНИТЕ ЕЁ**

**Регулировка головной оптики**

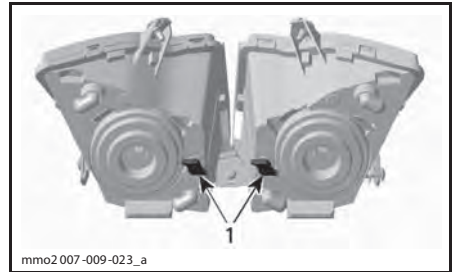
Снимите многофункциональный центр, как описано в разделе «ЗАМЕНА ЛАМПЫ ГОЛОВНОЙ ОПТИКИ». Для регулировки направления светового пучка вращайте рукоятку.



mмо2 007-009-022\_a

1. Резиновый чехол

4. Одновременно сожмите и потяните оба конца фиксатора, чтобы извлечь лампу.



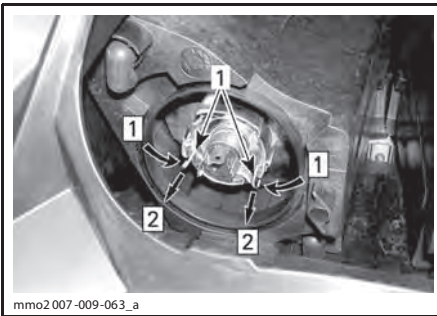
mмо2 007-009-023\_a

**ТИПОВОЙ ВАРИАНТ**

1. Рукоятки

**Замена лампы заднего фонаря**

1. Аккуратно, одновременно потянув с обеих сторон за края, снимите корпус заднего фонаря.



mмо2 007-009-063\_a

- Шаг 1: Сжать с обеих сторон  
Шаг 2: Потяните, чтобы освободить  
1. Фиксатор

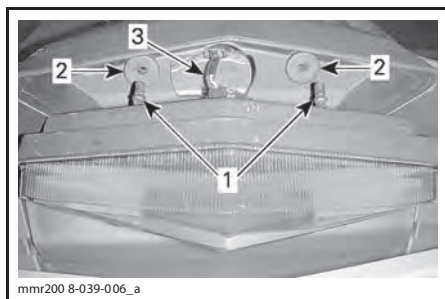
5. Извлеките и замените лампу. Установка осуществляется в последовательности, обратной снятию.



fмо2012-039-012\_c

**ТИПОВОЙ ВАРИАНТ — АККУРАТНО ПОТЯНИТЕ ЗА УГЛЫ**

**ВНИМАНИЕ** Если при снятии корпус фонаря слишком сильно отклонить в сторону, штифты могут сломаться и корпус фонаря придётся заменить.



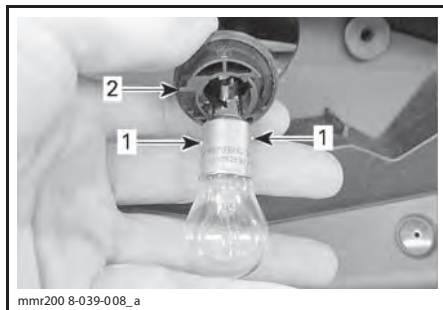
- 1. Штифты крепления корпуса заднего фонаря
- 2. Резиновые втулки
- 3. Жгут проводов заднего фонаря

**ВНИМАНИЕ** Во избежание повреждения жгута проводов не вытаскивайте корпус фонаря слишком сильно.

- 2. Повернув патрон лампы против часовой стрелки, снимите его с корпуса фонаря.

- 3. Нажав и повернув лампу против часовой стрелки, извлеките её из патрона.
- 4. Установите новую лампу, слегка нажав на неё и повернув по часовой стрелке.

**ПРИМЕЧАНИЕ:** Обратите внимание на расположение держателей на корпусе лампы и при установке совместите их с соответствующим фиксатором патрона.



- 1. Держатели лампы
- 2. Фиксатор на патроне

# УХОД ЗА СНЕГОХОДОМ

## Заключительные операции после поездки

Удалите снег и лёд с задней и передней подвесок, гусеницы, рулевого привода и лыж.

### ПРЕДОСТЕРЕЖЕНИЕ

**Не вставляйте перед снегоходом, а также не производите никаких действий с гусеницей или задней подвеской, не убедившись, что колпачок шнура безопасности снят с выключателя двигателя.**

Оставляя снегоход на ночь (или на более длительное время), накройте его чехлом. Это защитит снегоход от замерзания и позволит надолго сохранить его привлекательный внешний вид.

## Чистка и защитная смазка

Вымойте снегоход водой с применением мягкого моющего средства. Используйте ветошь из фланелевой или аналогичной ткани.

**ВНИМАНИЕ** Мягкая фланелевая ткань не оставляет царапин на обрабатываемых поверхностях. Пользуйтесь фланелью для протирки ветрового стекла и капота.

Для очистки снегохода от масел, грязи и копоти пользуйтесь чистящим средством BRP HEAVY DUTY CLEANER (P/N 293 110 001).

**ВНИМАНИЕ** Не применяйте Heavy Duty Cleaner для чистки табличек и виниловых деталей.

Для удаления устойчивых загрязнений со всех пластиковых и виниловых поверхностей используйте чистящее средство XPS MULTI-PURPOSE CLEANER (P/N 219 701 709).

Для удаления царапин с поверхности ветрового стекла и капота пользуйтесь комплектом SCRATCH REMOVER KIT (P/N 861 774 800).

**ВНИМАНИЕ** Запрещается применять сильнодействующие моющие средства, обезжириватели, краскорастворители, ацетон, вещества, содержащие хлор, и другие агрессивные средства для чистки корпуса снегохода и пластмассовых деталей.

Нанесите защитную восковую пасту на корпус снегохода и все окрашенные детали рамы.

**ПРИМЕЧАНИЕ:** Наносите пасту только на поверхности с блестящей, глянцевой отделкой.

# ПРЕДСЕЗОННАЯ ПОДГОТОВКА

ПРЕДСЕЗОННАЯ ПОДГОТОВКА (ЧЕТЫРЕХТАКТНЫЕ ДВИГАТЕЛИ)	
ДВИГАТЕЛЬ	Выполнить осмотр уплотнений и прокладок двигателя и убедиться в отсутствии утечек
	Проверить состояние системы выпуска отработавших газов и убедиться в отсутствии утечек
	Заменить моторное масло и фильтр
	Проверить плотность охлаждающей жидкости
СИСТЕМА ПОДАЧИ ТОПЛИВА	Проверить состояние топливопроводов и соединений
	Очистить и проверить состояние дроссельной заслонки
	Проверить состояние троса привода дроссельной заслонки (кроме <b>900 ACE</b> )
СИСТЕМА ПРИВОДА И ТОРМОЗНАЯ СИСТЕМА	Проверить состояние ремня вариатора (выполнять регулировку по высоте при каждой замене ремня)
	Очистить и выполнить осмотр ведущего шкива вариатора
	Очистить и осмотреть ведомый шкив вариатора
	Проверить состояние, отрегулировать натяжение и проверить центровку гусеницы
	Отрегулировать натяжение приводной цепи (кроме моделей, оборудованных коробкой передач)
	Заменить масло в картере цепной передачи/коробке передач
	Проверить уровень тормозной жидкости
Проверить состояние тормозного шланга, накладок тормозных колодок и тормозного диска	
РУЛЕВОЕ УПРАВЛЕНИЕ	Проверить состояние рулевого механизма
	Проверить состояние лыж и коньков
ПОДВЕСКА	Проверить состояние передней подвески
	Проверить состояние задней подвески и ленточного ограничителя
ЭЛЕКТРООБОРУДОВАНИЕ	Зарядить аккумуляторную батарею ( <b>если установлена</b> )
	Отрегулировать свет фар

## ХРАНЕНИЕ

Если снегоход предполагается вывести из эксплуатации более чем на три месяца (например, летом), то необходимо подготовить его к хранению.

ХРАНЕНИЕ	
<b>СНЕГОХОД</b>	Очистить снегоход
<b>ДВИГАТЕЛЬ</b>	Заткнуть глушитель ветошью
	Добавить в топливо стабилизатор, следуя указаниям, предоставленным производителем препарата После добавления препарата в топливо, запустить двигатель
<b>СИСТЕМА ПРИВОДА И ТОРМОЗНАЯ СИСТЕМА</b>	Смазать механизм рычага тормоза
	Приподнять заднюю часть снегохода, чтобы гусеница не касалась опорной поверхности. Не ослаблять натяжение гусеничной ленты
<b>ПОДВЕСКА</b>	Проверить состояние и смазать заднюю подвеску
	Смазать переднюю и заднюю подвески
<b>ЭЛЕКТРООБОРУДОВАНИЕ</b>	Во время хранения аккумуляторная батарея должна быть полностью заряжена. Заряжайте аккумуляторную батарею не реже одного раза в месяц

***ТЕХНИЧЕСКАЯ  
ИНФОРМАЦИЯ***

# ИДЕНТИФИКАЦИОННЫЕ НОМЕРА СНЕГОХОДА

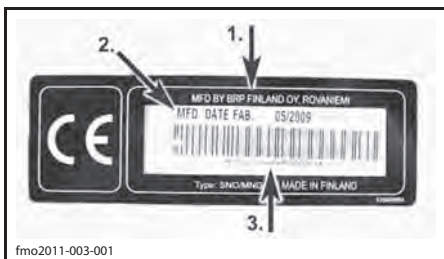
## Табличка с данными снегохода

Табличка с данными снегохода находится на правой стороне туннеля.



ТИПОВОЙ ВАРИАНТ

1. Табличка с данными снегохода



ТАБЛИЧКА С ДАННЫМИ СНЕГОХОДА

1. Производитель

2. Дата выпуска

3. Идентификационный номер (VIN)

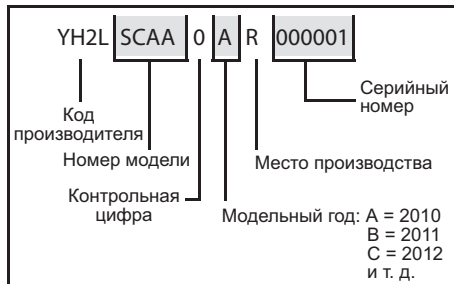
## Идентификационные номера (серийные номера)

Основные сборочные единицы снегохода (двигатель и шасси) имеют индивидуальные идентификационные номера. Эти номера могут потребоваться, например, при обращении с рекламацией для гарантийного ремонта или при поиске украденного снегохода. Идентификационные номера необходимы дилеру для правильного оформления гарантийной заявки. Гарантийные обязательства компании BRP аннулируются, если заводские номера двигателя и шасси удалены или испорчены любым способом. Мы настоятельно рекомендуем Вам записать все идентификационные номера Вашего снегохода и сообщить их в регистрирующую организацию.

## Идентификационный номер снегохода (VIN)

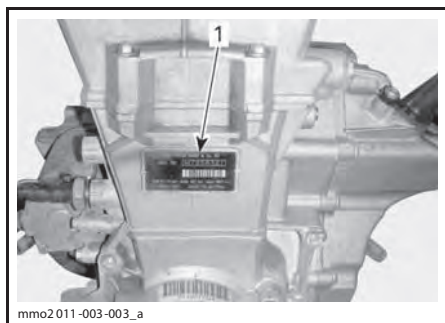
Идентификационный номер снегохода (VIN) указан в табличке (см. выше). Он также выбит на туннеле, рядом с табличкой.

Номер модели и год выпуска снегохода (модельный год) являются составной частью идентификационного номера снегохода (VIN). См. рисунок.



## Номер двигателя

Расположение номера двигателя указано на приведённом ниже рисунке.



ДВИГАТЕЛЬ 600 ACE

1. Номер двигателя

# ТЕХНИЧЕСКИЕ ХАРАКТЕРИСТИКИ

МОДЕЛЬ		600 ACE
<b>ДВИГАТЕЛЬ</b>		
Тип двигателя	Rotax 602, жидкостное охлаждение, четырехтактный, два распределительных вала верхнего расположения (DOHC), сухой картер	
Количество цилиндров	2	
Рабочий объем, см <sup>3</sup>	600	
Диаметр цилиндра, мм	74	
Ход поршня, мм	69,7	
Частота вращения коленчатого вала, при которой развивается максимальная мощность, об/мин	7250	
Система выпуска отработавших газов	Сдвоенная выхлопная труба, глушитель	
Моторное масло	XPS 4-STROKE SYNTHETIC OIL (ALL CLIMATE) (P/N 619 590 114) или синтетическое масло SAE 0W40 API SM	
Объем моторного масла, л	Замена масла, 2,1	
Охлаждающая жидкость	50% антифриза/50% дистиллированной воды. Используйте готовую охлаждающую жидкость BRP или охлаждающую жидкость, предназначенную для использования в алюминиевых двигателях	
<b>СИСТЕМА ПОДАЧИ ТОПЛИВА</b>		
Система подачи топлива	Распределённый впрыск (EFI), дроссельная заслонка 46 мм	
Рекомендуемое топливо	Стандартный неэтилированный бензин (топливо может содержать до 10% этанола)	
Минимальное октановое число	95 (топливо может содержать МАКСИМУМ 10% этанола)	
Ёмкость топливного бака, л	39	
<b>ЭЛЕКТРООБОРУДОВАНИЕ</b>		
Мощность, Вт (об/мин)	420 (6000)	
Лампы фары (дальний/ближний свет)	2 × 60/55 Вт (H-4)	
Лампа заднего фонаря	2 × P 21/5 Вт	
Свечи зажигания	Тип	NGK MR7BI
	Зазор, мм	0,8

МОДЕЛЬ		600 ACE
<b>ЭЛЕКТРООБОРУДОВАНИЕ (продолжение)</b>		
Предохранители и реле	F1: Основной	30 А
	F2: Кнопка запуска двигателя, реле, часы	5 А
	F3: Топливный насос, реле стартера	10 А
	F4: Вентилятор	15 А
	F5: Катушки зажигания, форсунки	10 А
	F6: ЕСМ, информационный центр	10 А
	F7: Аксессуары, нагревательные элементы	15 А
	F8: Фары, задние фонари, стоп-сигнал	20 А
	R1: Предохранители 3, 5, 6	F6: ЕСМ, информационный центр
	R2: Предохранитель 8	—
	R3: Предохранитель 7	F5: катушки зажигания, форсунки
<b>СИСТЕМА ПРИВОДА</b>		
Тип ведущего шкива вариатора		eDrive
Тип ведомого шкива вариатора		QRS
Включение, об/мин		2200
Масло в картере цепной передачи	Тип	XPS SYNTHETIC CHAINCASE OIL (P/N 619 590 098)
	Заправочный объем, мл	500
Ремень вариатора	Rave Xtrim Adventure LX 49 Ranger	417 300 127 <sup>(1)</sup>
Количество зубьев малой звёздочки	Xtrim Adventure LX 49 Ranger Rave	21
Количество зубьев большой звёздочки	Xtrim Adventure LX 49 Ranger	51
	Rave	49
Количество зубьев ведущей звёздочки	Rave Xtrim Adventure LX	8
	49 Ranger	7

МОДЕЛЬ		600 ACE	
<b>СИСТЕМА ПРИВОДА (продолжение)</b>			
Номинальная ширина гусеницы, мм	Rave Adventure LX	380	
	Xtrim 49 Ranger	406	
Номинальная длина гусеницы, мм	Rave	3052	
	Xtrim	3705	
	Adventure LX	3487	
	49 Ranger	3923	
Высота профиля гусеницы, мм	Rave	25,4	
	Xtrim 49 Ranger	39	
	Adventure LX	34	
Натяжение гусеницы, мм	Прогиб, мм	Rave	20–25
		Xtrim	35–45
		49 Ranger	50–60
		Adventure LX	35–45
	Без прикладываемого усилия, кг		0
	Прогиб, мм	Rave	30–35
		Xtrim	50–60
		49 Ranger	75–85
		Adventure LX	50–60
	Усилие <sup>(1)</sup> , кг		7,3
Центровка гусеницы		Равное расстояние между полозьями и направляющими гребнями гусеничной ленты с обеих сторон	
<b>ТОРМОЗНАЯ СИСТЕМА</b>			
Тип тормозной системы		Гидравлическая, тип REX™	
Тормозная жидкость		DOT 4	

МОДЕЛЬ		600 ACE
<b>ПОДВЕСКА</b>		
Передняя подвеска		A-LFS
Передний амортизатор	Adventure LX	Motion control
	Rave Xtrim 49 Ranger	HPG 36
Максимальный ход передней подвески, мм	Все	242
Задняя подвеска	Rave	PPS 3000
	Xtrim	PPS 3700
	Adventure LX	PPS 3500
	49 Ranger	PPS 3900
Центральный амортизатор	Rave Xtrim 49 Ranger	HPG 36
	Adventure LX	Motion control
Задний амортизатор	Rave Xtrim Adventure LX 49 Ranger	HPG 36
Максимальный ход задней подвески, мм	Rave Xtrim	390
	Adventure LX 49 Ranger	340
<b>МАССА И РАЗМЕРЫ</b>		
«Сухая» масса, кг	Rave	216
	Xtrim	227
	Adventure LX	241
	49 Ranger	264
Общая длина, мм	Rave	2900
	Xtrim	3230
	Adventure LX	2950
	49 Ranger	3230
Общая ширина, мм	Rave	1225
	Xtrim	1120–1162
	Adventure LX	1230
	49 Ranger	1070–1112
Лыжная колея, мм	Rave Adventure LX	1080
	Xtrim	975 (+ пер. 42)
	49 Ranger	895 (+42)
<sup>(1)</sup> После установки нового ремня вариатора необходимо проверить его регулировку по высоте. Обратитесь к дилеру Lynx, чтобы проверить правильность выбора ремня для Вашей модели снегохода.		

***УСТРАНЕНИЕ  
НЕИСПРАВНОСТЕЙ***

---

# УКАЗАНИЯ ПО ПОИСКУ НЕИСПРАВНОСТЕЙ

---

## СТАРТЕР НЕ РАБОТАЕТ

1. **Выключатель двигателя установлен в положение «OFF» (выкл.) или отсоединён шнур безопасности (ключ DESS).**
  - Установите выключатель двигателя в положение «ON» (вкл.) и установите колпачок шнура безопасности (ключ DESS) на выключатель.
2. **Во время пуска двигателя был нажат рычаг дроссельной заслонки.**
  - Не используйте рычаг дроссельной заслонки во время пуска двигателя.

---

## ДВИГАТЕЛЬ НЕ РАЗВИВАЕТ ЧАСТОТУ ВРАЩЕНИЯ, ДОСТАТОЧНУЮ ДЛЯ ВКЛЮЧЕНИЯ ВАРИАТОРА

1. **Система DESS не может прочитать код колпачка шнура безопасности. Сигнальная лампа DESS мигает (короткие звуковые сигналы, повторяющиеся с небольшой частотой).**
  - Правильно установите колпачок шнура безопасности (ключ DESS) на контактное устройство.
2. **Система DESS получила код, отличный от того, который запрограммирован в ней. Сигнальная лампа DESS мигает (быстрые короткие звуковые сигналы).**
  - Установить шнур безопасности с кодом, запрограммированным для данного снегохода.

---

## ДВИГАТЕЛЬ ПЕРЕГРЕВАЕТСЯ

1. **Недостаточно снега или снегоход движется по плотному снежному покрову.**
  - Двигайтесь по рыхлому снегу. Если поблизости не удаётся разыскать рыхлый снег, сверните на обочину, остановите двигатель и дайте ему остыть. Когда температура двигателя снизится, незамедлительно доберитесь до рыхлого снега.
2. **Низкий уровень охлаждающей жидкости.**
  - Проверьте уровень охлаждающей жидкости, см. раздел «ТЕХНИЧЕСКОЕ ОБСЛУЖИВАНИЕ».
3. **Забиты теплообменники.**
  - Очистите теплообменники.
4. **Задняя подвеска настроена слишком высоко (слишком большое расстояние между задним брызговиком и опорной поверхностью)**

---

## ПОТЕРЯ МОЩНОСТИ ДВИГАТЕЛЯ

1. **Требуется техобслуживание ведущего и ведомого шкивов вариатора.**
  - Обратитесь к авторизованному дилеру Lynx.
2. **Изношен ремень вариатора.**
  - Уменьшение ширины ремня вариатора всего на 3 мм заметно сказывается на динамических свойствах снегохода.
  - Замените ремень.
3. **Не отрегулирована гусеница.**
  - Обратитесь к разделу «ТЕХНИЧЕСКОЕ ОБСЛУЖИВАНИЕ» и/или к авторизованному дилеру Lynx для выполнения правильной регулировки гусеницы.

---

## ЧАСТОТА ВРАЩЕНИЯ КОЛЕНЧАТОГО ВАЛА ДВИГАТЕЛЯ ОГРАНИЧЕНА 3000 ОБ/МИН

1. **Неисправность выключателя стоп-сигнала или при эксплуатации снегохода рычаг тормоза продолжительное время находится в нажатом положении.**
  - Обратитесь к авторизованному дилеру Lynx.

---

## **ПРОПУСКИ ЗАЖИГАНИЯ**

---

### **1. Наличие воды в топливе.**

- Опорожнить топливную систему. Заправить бак чистым топливом.

## **НЕНОРМАЛЬНАЯ РЕАКЦИЯ НА НАЖАТИЕ РЫЧАГА ДРОСсельНОЙ ЗАСЛОНКИ. ОТОБРАЖАЕТСЯ СООБЩЕНИЕ: PRESS START TO GO**

---

### **1. Система управления двигателем обнаружила неисправность датчика.**

- Нажимайте и удерживайте кнопку запуска двигателя для того, чтобы переместить снегоход. Обратитесь к авторизованному дилеру Lynx.

## **НЕ ФУНКЦИОНИРУЕТ ПОДОГРЕВ РУКОЯТОК РУЛЯ/РЫЧАГА ДРОСсельНОЙ ЗАСЛОНКИ**

---

### **1. Слишком низкая частота вращения коленчатого вала двигателя.**

- Для функционирования подогрева частота вращения коленчатого вала двигателя должна превышать 2000 об/мин.

## **ОСТАНОВКА ДВИГАТЕЛЯ ПРИ РАБОТЕ НА ХОЛОСТОМ ХОДУ**

---

### **1. Двигатель останавливается после продолжительной работы на оборотах холостого хода.**

- Не допускайте продолжительной работы двигателя на оборотах холостого хода. См. главу «ПРОГРЕВ СНЕГОХОДА» раздела «УКАЗАНИЯ ПО ЭКСПЛУАТАЦИИ».

---

# СИСТЕМА МОНИТОРИНГА

## **Сигнальные лампы, сообщения, звуковые сигналы**

Сигнальные лампы сообщают Вам об обнаруженных неполадках или о текущем состоянии.






*ТИПОВОЙ ВАРИАНТ — СИГНАЛЬНЫЕ ЛАМПЫ*

Сигнальная лампа может включаться как одна, так и в сочетании с другой лампой.

Звуковые сигналы служат для привлечения Вашего внимания.

Более подробная информация дана в приведённой ниже таблице.

**ПРИМЕЧАНИЕ:** Некоторые перечисленные ниже сигнальные лампы могут отсутствовать на некоторых моделях снегоходов.

СИГН. ЛАМПА (-Ы)	ЗВУКОВОЙ СИГНАЛ	ОПИСАНИЕ
	Четыре коротких звуковых сигнала каждые 5 минут	низкое давление моторного масла. Остановите снегоход в безопасном месте и проверьте уровень масла. При необходимости доведите уровень масла до нормы. Если уровень масла в норме, прекратите эксплуатацию снегохода и свяжитесь с дилером Lynx
	4 коротких звуковых сигнала каждые 30 секунд	Двигатель перегревается, снизьте скорость и двигайтесь по рыхлому снегу или немедленно остановите двигатель и дайте ему остыть. Проверьте уровень охлаждающей жидкости, см. раздел «ТЕХНИЧЕСКОЕ ОБСЛУЖИВАНИЕ». Если уровень охлаждающей жидкости в норме, а перегрев продолжается, свяжитесь с дилером Lynx. Не запускайте двигатель, если его состояние не изменилось
	Короткие сигналы, повторяющиеся с большой частотой	Критический перегрев. Незамедлительно остановите двигатель и дайте ему остыть. Проверьте уровень охлаждающей жидкости, см. раздел «ТЕХНИЧЕСКОЕ ОБСЛУЖИВАНИЕ». Если уровень охлаждающей жидкости в норме, а перегрев продолжается, свяжитесь с дилером Lynx. Не запускайте двигатель, если его состояние не изменилось
	Четыре коротких звуковых сигнала каждые 5 минут	Информирует о низком или высоком напряжении аккумуляторной батареи Немедленно обратитесь к авторизованному дилеру Lynx
	4 коротких звуковых сигнала	Неисправность двигателя, незамедлительно обратитесь к авторизованному дилеру Lynx
—	Четыре коротких звуковых сигнала каждые 5 минут	При возникновении некоторых неисправностей, для обеспечения защиты двигателя, частота вращения коленчатого вала двигателя ограничивается
—	Короткие сигналы, повторяющиеся с большой частотой	Принудительная остановка двигателя из-за его перегрева или из-за неполадки топливного насоса — снимите ключ DESS с контактного устройства и обратитесь к дилеру Lynx
<b>DESS</b>	2 коротких звуковых сигнала	Верный ключ, снегоход готов к движению
	Два коротких звуковых сигнала, повторяющиеся с небольшой частотой	Невозможно чтение ключа (ненадёжное соединение). Убедитесь, что ключ чистый и правильно установлен на контактное устройство выключателя двигателя
	Короткие сигналы, повторяющиеся с большой частотой	Неверный или незапрограммированный ключ Воспользуйтесь верным ключом или запрограммируйте ключ
 (мигает)	—	Неисправность датчика уровня топлива

# ***ГАРАНТИЙНЫЕ ОБЯЗАТЕЛЬСТВА***

# МЕЖДУНАРОДНАЯ ОГРАНИЧЕННАЯ ГАРАНТИЯ BRP FINLAND OY СНЕГОХОДЫ LYNX® 2014

## 1) ПРЕДМЕТ ГАРАНТИЙНЫХ ОБЯЗАТЕЛЬСТВ

Компания BRP Finland Oy (далее BRP) гарантирует отсутствие дефектов материалов и производственных дефектов в снегоходах Lynx 2014 в течение срока, указанного ниже.

На все подлинные запасные части и аксессуары компании BRP, установленные авторизованным дистрибьютором/дилером BRP (определён ниже) на момент поставки снегохода Lynx 2014, предоставляется такая же гарантия, как и на сам снегоход.

Использование изделия, в том числе и предыдущим владельцем, для участия в гонках и других соревновательных мероприятиях аннулирует настоящие гарантийные обязательства.

## 2) СРОК ДЕЙСТВИЯ ГАРАНТИИ

Гарантийный срок исчисляется со дня доставки изделия первому покупателю или с первого дня эксплуатации изделия, в зависимости от того, что наступит раньше, и устанавливается на период:

- A) ДВЕНАДЦАТЬ (12) ПОСЛЕДОВАТЕЛЬНЫХ МЕСЯЦЕВ, если снегоход приобретён для личного использования.
- B) ДВЕНАДЦАТЬ (12) ПОСЛЕДОВАТЕЛЬНЫХ МЕСЯЦЕВ, если снегоход приобретён для коммерческого использования.
- C) ДВАДЦАТЬ ЧЕТЫРЕ (24) ПОСЛЕДОВАТЕЛЬНЫХ МЕСЯЦА, если снегоход приобретён на территории Европейского союза и России для личного использования. Ремонт и замена деталей, а также выполнение гарантийного обслуживания не являются основанием для продления гарантийного срока.

## 3) УСЛОВИЯ ПРИЗНАНИЯ ГАРАНТИЙНЫХ ОБЯЗАТЕЛЬСТВ

Данная гарантия распространяется только на снегоход Lynx 2014, который приобретён первым владельцем в новом, не эксплуатировавшемся состоянии у дистрибьютора/дилера, уполномоченного распространять изделия Lynx в стране, где совершена покупка (далее дистрибьютор/дилер BRP), и прошёл предпродажную подготовку в соответствии с требованиями BRP, что должно быть подтверждено соответствующими документами. Гарантийные обязательства распространяются только на изделия, зарегистрированные дистрибьютором/дилером BRP. Кроме того, гарантийные обязательства распространяются только на то изделие, которое приобретено в стране проживания покупателя. В случае несоблюдения вышеуказанных условий компания BRP не несёт ответственности по гарантийным обязательствам перед любым пользователем. Указанные ограничения вводятся, чтобы компания BRP имела возможность гарантировать как безопасность использования своей продукции, так и безопасность потребителей и других людей.

Снегоход Lynx 2014 регулярно проходит техническое обслуживание в соответствии с Регламентом, приведённым в настоящем Руководстве, что является обязательным условием признания действительности гарантийных обязательств. Компания BRP оставляет за собой право потребовать доказательства надлежащего ухода за изделием.

## 4) УСЛОВИЯ ПРИЗНАНИЯ ПРАВА НА ГАРАНТИЙНОЕ ОБСЛУЖИВАНИЕ

Владелец должен известить дистрибьютора/дилера BRP о дефекте материала или изготовления в течение двух (2) месяцев с момента обнаружения и предоставить беспрепятственный доступ к изделию с целью ремонта. Владелец также должен предоставить дилеру BRP доказательство приобретения изделия и подписать ремонтный

---

наряд до начала ремонта. Все детали, заменяемые в процессе гарантийного ремонта, переходят в собственность компании BRP.

## **5) ДЕЙСТВИЯ КОМПАНИИ BRP**

В течение гарантийного срока компания BRP обязуется, по своему усмотрению, бесплатно отремонтировать или заменить через дилера/дистрибьютора BRP любую деталь, в которой обнаружен дефект материала или изготовления, на подлинную деталь BRP при условии нормальной эксплуатации и технического обслуживания снегохода.

Компания BRP оставляет за собой право вносить улучшения или изменения в свою продукцию без обязательства производить аналогичную модификацию ранее выпущенных изделий.

## **6) ИСКЛЮЧЕНИЯ**

Гарантийные обязательства не распространяются на:

- естественный износ узлов и деталей;
- периодическое обслуживание, настройки и регулировки;
- повреждения, связанные с нарушением правил ухода и/или хранения, изложенных в настоящем Руководстве по эксплуатации;
- повреждения, возникшие в результате демонтажа деталей, неправильного ремонта, обслуживания, внесения изменений или использования не рекомендованных или не одобренных к применению деталей, а также выполнения ремонта лицом, не являющимся авторизованным дилером BRP;
- повреждения, возникшие в результате неправильной или небрежной эксплуатации изделия, движения по лишённой снега поверхности и нарушения правил эксплуатации изделия, изложенных в настоящем Руководстве по эксплуатации;
- повреждения, возникшие в результате аварии, затопления, пожара, хищения, актов вандализма и иных неконтролируемых обстоятельств;
- повреждения, возникшие вследствие использования топлива, масла и смазок, не предназначенных для этого изделия;
- повреждения двигателя, возникшие в результате попадания воды или снега;
- случайный или закономерный ущерб, связанный, но не ограниченный, с буксировкой, хранением, телефонными переговорами, арендой, использованием такси, выплатой кредитов и страховых взносов, потерей времени, потерей дохода;
- повреждения, возникшие вследствие оснащения гусеницы шипами, если установка шипов не одобрена инструкциями BRP.

## **7) ОГРАНИЧЕНИЯ ГАРАНТИЙНЫХ ОБЯЗАТЕЛЬСТВ**

**ДАННЫЕ ГАРАНТИЙНЫЕ ОБЯЗАТЕЛЬСТВА ЯВЛЯЮТСЯ ИСКЛЮЧИТЕЛЬНЫМИ И НЕ ПРЕДУСМАТРИВАЮТ НИКАКИХ ИНЫХ ГАРАНТИЙНЫХ ОБЯЗАТЕЛЬСТВ, ВЫРАЖЕННЫХ ИЛИ ПОДРАЗУМЕВАЮЩИХСЯ, В ТОМ ЧИСЛЕ ГАРАНТИЙ КОММЕРЧЕСКОЙ ЦЕННОСТИ ИЗДЕЛИЯ ИЛИ ЕГО СООТВЕТСТВИЯ КАКОМУ-ЛИБО ОПРЕДЕЛЁННОМУ ПРЕДНАЗНАЧЕНИЮ. СРОК ДЕЙСТВИЯ ПОДРАЗУМЕВАЮЩИХСЯ ГАРАНТИЙ В ЧАСТИ, НЕ ДОПУСКАЮЩЕЙ ИСКЛЮЧЕНИЯ, ОГРАНИЧЕН СРОКОМ ВЫРАЖЕННЫХ ГАРАНТИЙ. ДАННЫЕ ГАРАНТИЙНЫЕ ОБЯЗАТЕЛЬСТВА НЕ РАСПРОСТРАНЯЮТСЯ НА ЗАКОНОМЕРНЫЙ ИЛИ СЛУЧАЙНЫЙ УЩЕРБ. В ПРЕДЕЛАХ НЕКОТОРЫХ ТЕРРИТОРИАЛЬНЫХ ЕДИНИЦ НЕ ДОЗВОЛЯЕТСЯ ИСКЛЮЧАТЬ ИЛИ ОГРАНИЧИВАТЬ ОТВЕТСТВЕННОСТЬ ПО УКАЗАННЫМ ВЫШЕ ОБСТОЯТЕЛЬСТВАМ, ПОЭТОМУ ПРИВЕДЁННЫЕ ВЫШЕ ИСКЛЮЧЕНИЯ ИЛИ ОГРАНИЧЕНИЯ МОГУТ НЕ ОТНОСИТЬСЯ К ВАМ ЛИЧНО. ЭТИ ГАРАНТИЙНЫЕ ОБЯЗАТЕЛЬСТВА ДАЮТ ВАМ ОПРЕДЕЛЁННЫЕ ПРАВА, ТАКЖЕ ВЫ МОЖЕТЕ ИМЕТЬ ДРУГИЕ ЗАКОННЫЕ ПРАВА, КОТОРЫЕ МОГУТ МЕНЯТЬСЯ В ЗАВИСИМОСТИ ОТ МЕСТА ПРОЖИВАНИЯ.**

---

Ни дистрибьютор, ни дистрибьютор/дилер BRP, ни какое-либо иное лицо не уполномочены совершать действия, делать заявления или давать гарантии, отличные от приведённых в настоящих гарантийных обязательствах, и, будучи сделаны, такие действия, заявления или гарантии не будут иметь исковой силы в отношении компании BRP.

Компания BRP оставляет за собой право на изменения данной гарантии в любое время, при этом подразумевается, что такие изменения не могут быть применены к снегоходам, проданным на ранее действовавших условиях осуществления гарантийных обязательств.

## **8) ПЕРЕДАЧА ГАРАНТИЙНЫХ ОБЯЗАТЕЛЬСТВ**

В случае перепродажи изделия права на гарантийное обслуживание в течение оставшегося срока действия гарантии переходят к новому владельцу при условии, что компания BRP или авторизованный дистрибьютор/дилер BRP получают доказательство того, что прежний владелец согласен на передачу прав владения изделием другому лицу.

## **9) ПОДДЕРЖКА ПОТРЕБИТЕЛЕЙ**

1. Споры и разногласия, возникшие в связи с применением данных ограниченных гарантийных обязательств, компания BRP предлагает разрешать на уровне дилера. Рекомендуем обсудить проблему с сервис-менеджером или владельцем компании-дилера.
2. Если требуется другой уровень решения проблемы, обратитесь в технический отдел дистрибьютора.
3. Если вопрос остаётся нерешённым, напишите в компанию BRP по приведённому ниже адресу:

### **АДРЕС:**

BRP-FINLAND OY SERVICE DEPARTMENT  
P.O. BOX 8040  
FIN-96101 ROVANIEMI  
FINLAND

***ИНФОРМАЦИЯ  
ДЛЯ ВЛАДЕЛЬЦА***

---

## КОНФИДЕНЦИАЛЬНАЯ ИНФОРМАЦИЯ

Мы хотели бы проинформировать Вас, что Ваши данные будут использоваться исключительно в целях обеспечения безопасности и в гарантийных случаях. В некоторых случаях мы используем адресные данные для оповещения потребителей о новых изделиях и услугах компании.

Если Вы не хотите получать информацию подобного рода или хотите внести изменения в предоставленные ранее данные, сообщите нам об этом письменно по адресу, указанному ниже.

### **BRP FINLAND OY**

Service Department  
Isoaavantie 7  
FIN-96320 Rovaniemi  
Finland  
Fax +358 16 3420 316

---

## ИЗМЕНЕНИЕ АДРЕСА ВЛАДЕЛЬЦА ИЛИ ПЕРЕПРОДАЖА

В случае изменения адреса или смены владельца снегохода заполните и отправьте дилеру бланк, приведённый конце Руководства.

В случае перепродажи снегохода необходимо приложить документ, свидетельствующий о переуступке прав новому владельцу.

Своевременное извещение компании BRP об изменившихся обстоятельствах важно, прежде всего, из соображений Вашей безопасности, независимо от того, истёк срок гарантии или нет. Компания BRP свяжется с Вами, когда возникнет необходимость внесения каких-либо изменений в конструкцию снегохода. Отправьте по почте талон регистрации нового владельца. Только при наличии этого талона Вы сможете пользоваться бесплатным гарантийным обслуживанием в течение оставшегося срока гарантии.

**В СЛУЧАЕ ХИЩЕНИЯ:** В случае кражи снегохода Вы должны сообщить об этом авторизованному дилеру Lynx и в отдел гарантийного обслуживания компании BRP. Сообщите Вашу фамилию, номер телефона, заводской номер транспортного средства и день, когда произошла кража.

### BRP FINLAND OY

Service Department  
Isoaavantie 7  
FIN-96320 Rovaniemi  
Finland  
Fax: +358 16 3420 316



[brp.com](http://brp.com)

**LYNX**®

