

M-way

HDMI

**АВТОМОБИЛЬНЫЙ
ВИДЕОРЕГИСТРАТОР**

CR-55



**ИНСТРУКЦИЯ ДЛЯ
АВТОМОБИЛЬНОГО
ВИДЕОРЕГИСТРАТОРА
CR-55**

Инструкция пользователя для видеорегистратора M-way CR-55

Благодарим Вас за покупку данного цифрового видеорегистратора, с записью видео высокого разрешения. Данный видеорегистратор имеет эргономичный дизайн и удобный откидной экран, которого может быть повернут на 90 градусов.

В данной инструкции Вы найдете информацию о правилах эксплуатации видеорегистратора, безопасном использовании, способах установки, технических характеристиках.

Перед началом эксплуатации внимательно прочтите данное руководство.

Предупреждение

Авторские права на руководство принадлежат компании производителя. Компания оставляет за собой право вносить изменения в руководство без дополнительного уведомления, т.к. мы постоянно совершенствуем свою продукцию для удобства наших клиентов.

Сертификация

Продукт прошел сертификацию международного стандарта качества ISO 9001: 2000, а также соответствует стандартам

FCC, CE и SGS, которые обеспечивает гарантии безопасности для потребителей.

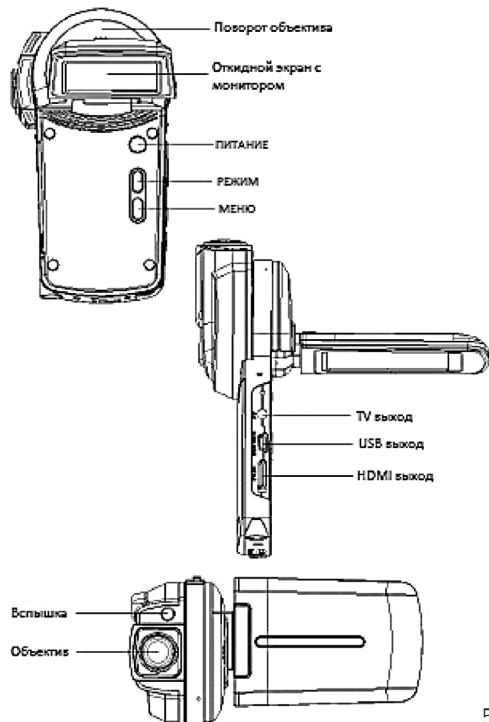
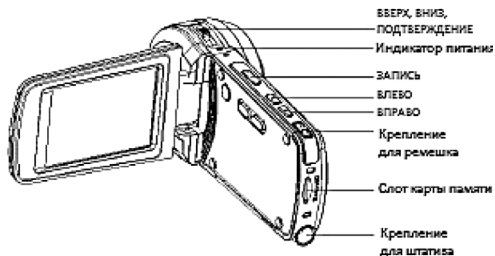
Вводная информация о продукции

Данный продукт представляет собой компактный видеорегистратор с записью видео высокого разрешения, полностью соответствующий современным запросам. Преимуществами этого продукта являются

запись аудио и видео высокого разрешения, создание фотографий, а так же возможность использования высокоскоростных интерфейсов передачи данных: USB, HDMI.

Широкий диапазон применения позволяет записывать видео в любое время в любом месте.

Внешний вид устройства



Технические характеристики

- Тонкий откидной многофункциональный экран делает более удобной видео запись и создание фото снимков.
- Экран: TFT 2,5-дюймовый
- Матрица: ½ дюйма CMOS, 5 Мп
- 4 точки фокусировки линзы, фокусное расстояние от 10 см до бесконечности
- 4-х кратный цифровой зум
- Функция ночной съемки
- Встроенный микрофон / динамик
- Литий-ионный аккумулятор
- Поддержка карты памяти micro SD
- Циклический режим записи
- Детектор движения
- Автоматическое сохранение после выключения питания, после закрытия крышки экран автоматически выключается
- Установка времени записи
- Возможность записи видео при подключении зарядного устройства
- Автоматическое включение и запись при запуске автомобиля

Описание кнопок

Фото и видео запись

Кнопка ЗАПИСЬ	Запись/остановка записи
Кнопка ВВЕРХ	1/2/3/4х кратный цифровой зум
Кнопка ВНИЗ	4/3/2/1х кратный цифровой зум
Кнопка ВЛЕВО	Баланс белого: авто/солнечный свет/облачно/флуоресцентная лампа/лампа накаливания
Кнопка ВПРАВО	Доп. источник света вкл./выкл.
Кнопка ОК	Подтверждение выбора
Кнопка МЕНЮ	Меню настроек

Воспроизведение

Кнопка РЕЖИМ	Проигрывание/остановка видео
Кнопка ВЛЕВО	Предыдущий файл

Комплектация и аксессуары

При покупке видеорегистратора, внимательно проверьте комплектацию.



Работа с аккумулятором и картой памяти

• Установка аккумулятора

1. Сдвиньте крышку отсека вниз, чтобы открыть его.
2. Вставьте батарею в батарейный отсек в соответствии с полярностью и направлением стрелки.
3. Индикатор питания обозначает уровень заряда аккумулятора



4. Откройте крышку, чтобы вынуть батарею.

• Заряд аккумулятора

1. Заряд аккумулятора с помощью зарядного устройства: в выключенном состоянии подключите USB кабеля, и дождитесь когда загорится индикатор питания. После полной зарядки аккумулятор индикатор питания должен погаснуть.
2. Заряд при помощи автомобильного зарядного устройство: подключить автомобильное зарядное устройство к видеорегистратору, камера автоматически включится и начнет запись после запуска автомобиля.

• Установка карты памяти

Вставьте карту в слот для карт памяти в соответствии с указанием стрелки до полной фиксации карты.

Для извлечения карты памяти, слегка надавите на карту, и она автоматически выйдет из слота.

Примечания:

1. Установите карту памяти до начала использования видеорегистратора.

2. Обратите внимание, что карта памяти должна быть установлена в соответствии с указателем, при неправильной установке карта памяти может быть повреждена.

3. С данным видеорегистратором совместимы карты памяти формата *micro SD*.

Эксплуатация

Меню настроек

1. Нажмите кнопку МЕНЮ (MENU) для доступа к соответствующим настройкам для каждого режима работы: записи, фотосъемки, воспроизведения.

2. Есть общее меню для всех режимов, которое вызывается трехкратным нажатием кнопки РЕЖИМ (MODE) из режима ЗАПИСИ.

3. Кнопки ВВЕРХ / ВНИЗ позволяют выбрать нужные настройки в меню, для подтверждения выбора нажмите ОК, для выхода из меню нажмите кнопку МЕНЮ.

Включение / выключение

1. Нажмите кнопку ПИТАНИЕ в течение 1 секунды для включения видеорегистратора, и нажмите кнопку ПИТАНИЕ в течение 3 секунд для выключения работы устройства.

Установка даты и времени

1. Для установки даты и времени необходимо войти в общее меню настроек, которое вызывается трехкратным нажатием кнопки РЕЖИМ (MODE), появиться надпись «Настройки». Найдите пункт «Дата/Время», нажмите кнопку ОК, чтобы получить доступ для изменения в формате год, месяц, день, час, минута, секунда.

Нажмите ВВЕРХ / ВНИЗ / ВЛЕВО / ВПРАВО, чтобы выбрать нужный пункт и нажмите кнопку ОК, нажмите кнопки ВВЕРХ / ВНИЗ для обозначение необходимого числа, а затем нажмите кнопку ОК, чтобы выйти, нажмите кнопку ВНИЗ, чтобы перейти к '√' и нажмите ОК кнопку для подтверждения.

Видеозапись

После включения устройство перейдет в режим видеокамеры и начнет автоматически видеозапись. Запись будет производиться циклически.

1. Функция автоматического включения при регистрации движения обеспечивает автоматическую запись при регистрации движения. Прибор выключится автоматически, если движение прекратилось. Если движение продолжается, прибор продолжит запись.

2. В темное время суток, нажмите кнопку ВПРАВО для включения доп. источника света.

3. Вы можете настроить баланс белого, выбрать варианты эффектов записи или же выбрать функцию автоматической настройки.

Фотосъемка

1. Ваш видеорегистратор по умолчанию включиться в режиме видеозаписи, нажмите кнопку РЕЖИМ (MODE), в левом верхнем углу дисплея появится соответствующая надпись.
2. Направьте камеру на объект для съемки, нажмите вверх/вниз, для изменения масштаба изображения.
3. Нажмите кнопку ЗАПИСЬ для получения изображения объекта.
4. Нажмите кнопку МЕНЮ для перехода в режим настроек, выберите «Таймер», а затем нажмите кнопку ОК, чтобы установить время «OFF» (выключен), «5 с», «10 с».

Примечание:

1. Нажмите кнопку РЕЖИМ для переключения режимов запись/ воспроизведение/настройки.
2. Для просмотра снимков и видеофайлов, нажмите кнопку РЕЖИМ.
3. В режиме фотосъемки нажмите кнопку ВЛЕВО, для быстрого выбора баланса белого.
4. При закрытой крышке экрана, видеорегистратор переходит в спящий режим.

Таблица соответствия записи на карты памяти:

	1Гб	2Гб	4Гб	8Гб
1920*1080 (30 К/С)	21 мин.	42 мин.	85 мин.	172 мин.
1440*1080 (30 К/С)	30 мин.	63 мин.	128 мин.	266 мин.
1280*720 (30 К/С)	30 мин.	63 мин.	128 мин.	266 мин.
848*480 (60 К/С)	30 мин.	63 мин.	128 мин.	266 мин.
12 Мп	239 фото	478 фото	956 фото	1912 фото
8 Мп	367 фото	739 фото	1486 фото	2988 фото
5 Мп	517 фото	1040 фото	2092 фото	4208 фото
3 Мп	614 фото	1235 фото	2484 фото	4996 фото

Режим воспроизведения

1. После включения питания и процедуры запуска камеры нажмите кнопку РЕЖИМ два раза, для переключения в режим воспроизведения, кнопка ВВЕРХ/ВНИЗ для выбора соответствующего файла. После выбора файла, нажмите ОК, нажмите кнопку ЗАПИСЬ для воспроизведения или остановки воспроизведения.

2. Удаление одного файла

Во время воспроизведения изображения или видео, нажмите кнопку МЕНЮ, чтобы выбрать функцию удалить и нажать кнопку ОК, чтобы подтвердить выбор, нажмите клавишу ВЛЕВО/ВПРАВО

для выбора файла для удаления, нажмите кнопку ОК для удаления файла.

3. Удаление всех файлов

Во время воспроизведения изображения или видео, нажмите кнопку МЕНЮ, чтобы выбрать функцию удалить все файлы, затем нажмите кнопку ОК.

4. Защита файлов

Во время воспроизведения изображения или видео, нажмите кнопку МЕНЮ, чтобы выбрать функцию защиты файла, а затем нажмите кнопку ОК. Для обозначения защиты файла, появится значок в виде замка, нажмите еще раз кнопку ОК для снятия защиты с файла.

4. Авто проигрывание

Во время воспроизведения изображения или видео, нажмите кнопку МЕНЮ, чтобы выбрать функцию автоматического воспроизведения, а затем для подтверждения нажмите кнопку ОК.

Примечание: защищенный файл не может быть удален, но может быть отформатирован.

Запись видео во время заряда аккумулятора

В выключенном состоянии, подключить автомобильное зарядное устройство к видеорегистратору, камера автоматически начнет заряжаться, запись видео начнется после запуска автомобиля. Заряд аккумулятора и запись видео будет происходить автоматически.

Примечание: после того, как машина остановилась, камера будет автоматически использовать заряд аккумулятора.

Режим ожидания

После закрытия крышки экрана, для экономии энергии, экран погаснет, для восстановления работы экрана, необходимо снова открыть крышку.



Хранение и воспроизведение видео

• Подключение USB

При подключении видеорегистратора к компьютеру через USB кабель, на экране компьютера должно появиться уведомление о новом съемном диске, откройте «Мой компьютер», затем новый съемный диск через путь «DCIM/100MEDIA»

- Подключение к ТВ

Подключите камеру к ТВ через HDMI кабель (AV-кабель), затем кнопкой РЕЖИМ найдите меню с пунктами «Обзор видео» и «Обзор фотографий». Выберите нужный раздел с помощью кнопки ЗАПИСЬ.

Примечание: нет необходимости в установке дополнительных драйверов, камера может быть использована в качестве съемного диска при правильном подключении.

Кнопка «Вправо»	Следующий файл
Кнопка «Ок»	Подтверждение выбора
Кнопка «Меню»	Меню настроек
Кнопка «Режим»	Выбор режима

Графическое обозначение функций

Данные изображения помогут вам ориентироваться при изменении настроек видеорегистратора.



Функция видеозаписи



Просмотр видео



Солнечный свет



Лампа накаливания



720P



Вкл функция ночной съемки



Видео с эффектом "Сепия"



3M



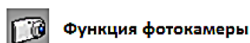
12M



1/4 заряда аккумулятора



3/4 заряда аккумулятора



Функция фотокамеры



Настройки



Облачно



1080P



WVGA



Цветное видео



Подтверждение



5M



Английский язык



1/2 заряда аккумулятора



Аккумулятор заряжен
полностью



Просмотр фото



Автоматический баланс
белого



Флюорисцентная лампа



1080I



Выкл функция ночной
съемка



Черно-белое видео



Отказ



8M



Русский язык



Детектор движения

Спецификация

Матрица	5 Мегапикселей
Объектив	7,3 мм
Фокусное расстояние	от 10 см до бесконечности
Экран	2,5 дюймовый TFT экран

Видеовыход	HDMI, поддержка 1080p/1080i/720p/ WVGA/TB режимы: NTSC, PAL
Формат изображения	JPEG, до 12 Мп (4000*3000)
Формат видео	MPEG-TS (H.264)
Видео разрешение	1920*1080 1440*1080 1280*720 848*480
Зум	4-х кратное увеличение
Хранение данных	micro SD (до 32 Гб)
Аудио	Встроенный микрофон и динамик
Скорость затвора	1/2 - 1/1 сек
Баланс белого	Авто/солнечный свет/облачно/флуоресцентная лампа/лампа накаливания
Ночная подсветка	Есть, светодиодная
Разъемы	USB 2.0, HDMI, AV-out
Аккумулятор	Встроенный литий-ионный, 800 мА•ч, 3.7 В

Размер	131x60x40 мм
Эксплуатационные условия	от -10 до +60 температура 10 - 80% относительная влажность

Рекомендации по установке

