



МАНИКЮРНЫЙ НАБОР

**RMQ-2000**

Инструкция по эксплуатации

## ***Уважаемый покупатель!***

Поздравляем Вас с приобретением техники торговой марки «MAGNIT». Мы уверены, что приобретенный товар будет соответствовать самым высоким запросам, предъявляемым Вами к бытовой технике и станет настоящим надежным помощником в Ваших домашних хлопотах. Перед началом эксплуатации, пожалуйста, внимательно ознакомьтесь с инструкцией и соблюдайте правила эксплуатации. В этом случае торговая марка «MAGNIT» гарантирует продолжительное бесперебойное функционирование приобретенной Вами бытовой техники.

***Спасибо за Ваш выбор!***

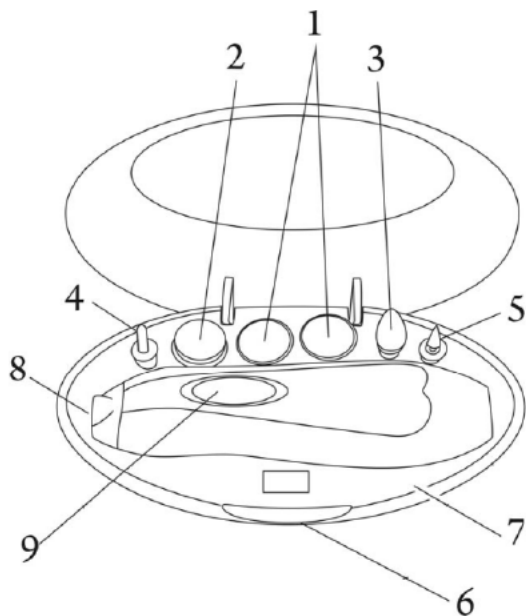
# Описание

## СПЕЦИФИКАЦИЯ

Модель: RMQ-2000

Тип питания: от батареек

Количество насадок: 6



1. Диски с шероховатой поверхностью
2. Диск для полировки ногтей
3. Большая конусная насадка
4. Малая цилиндрическая насадка
5. Малая конусная насадка
6. Кнопка открытия крышки
7. Корпус
8. Подсветка
9. Переключатель скоростей

# Меры предосторожности

- Внимательно прочитайте данную инструкцию перед эксплуатацией прибора во избежание поломок при использовании. Неправильное обращение может привести к поломке изделия, нанести материальный ущерб или причинить вред здоровью пользователя.
- Использовать только в бытовых целях. Прибор не предназначен для промышленного применения.
- Не использовать вне помещений или в условиях повышенной влажности.
- Не погружайте прибор или шнур питания в воду или другие жидкости. Если это случилось, немедленно отключите устройство от электросети и, прежде чем пользоваться им дальше, проверьте работоспособность и безопасность прибора у квалифицированных специалистов.
- Прибор не предназначен для использования лицами (включая детей) с пониженными физическими, чувственными или умственными способностями или при отсутствии у них опыта или знаний, если они не находятся под контролем или не проинструктированы об использовании прибора лицом, ответственным за их безопасность.
- Дети должны находиться под контролем для недопущения игры с прибором.
- Не оставляйте включенный прибор без присмотра.
- Если изделие некоторое время находилось при температуре ниже 0°C, перед включением его следует выдержать в комнатных условиях не менее 2 часов.
- Производитель оставляет за собой право без дополнительного уведомления вносить незначительные изменения в конструкцию изделия, кардинально не влияющие на его безопасность, работоспособность и функциональность.

# Порядок работы

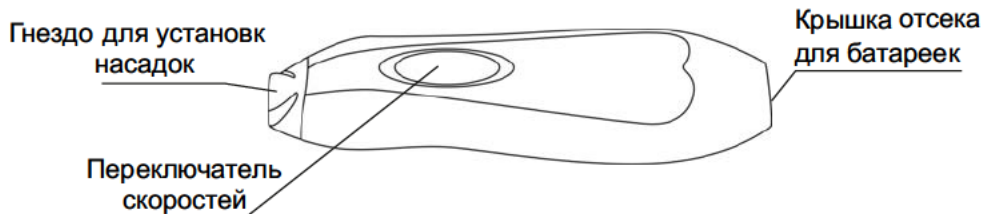
## ПОДГОТОВКА К РАБОТЕ

### УСТАНОВКА БАТАРЕЕК

- Для питания устройства требуются 2 батарейки типа АА (1,5В) (не включены в комплект).
- Откройте крышку отсека для батареек на корпусе и вставьте батарейки, соблюдая полярность.
- Поставьте переключатель скоростей в требуемое положение.

## РАБОТА

- Чтобы установить насадку, вставьте её в гнездо, а чтобы снять – вытащите её.
- Перед установкой или извлечением насадок убедитесь, что прибор выключен (переключатель скоростей находится в положении "0").  
Этот переключатель предназначен для изменения скорости вращения электродвигателя.



- При включении прибора автоматически включается подсветка основания гнезда для насадок. Данная подсветка предназначена для освещения обрабатываемой поверхности ногтя/кожи.

## ДИСКИ С ШЕРОХОВАТОЙ ПОВЕРХНОСТЬЮ

- Эти диски предназначены для удаления огрубевшей кожи со ступней
- Для удаления сильно огрубевшей кожи используйте наиболее шероховатый диск. Для деликатного удаления огрубевшей кожи поставьте менее шероховатый диск.
- Слегка прижмите диск к участкам огрубевшей кожи и обрабатывайте их, перемещая прибор вперёд и назад.

# Порядок работы

## **ДИСК ДЛЯ ПОЛИРОВКИ**

- Диск предназначен для окончательной полировки ногтей после маникюра.

## **БОЛЬШАЯ КОНУСНАЯ НАСАДКА**

- Предназначена для обработки толстых ногтей.

## **МАЛАЯ ЦИЛИНДРИЧЕСКАЯ НАСАДКА ДЛЯ МАНИКЮРА**

- Предназначена для мелкой обработки ногтей и удаления кожи вокруг них.

## **МАЛАЯ КОНУСНАЯ НАСАДКА ДЛЯ ПЕДИКЮРА**

- Предназначена для удаления грубой кожи вокруг ногтей и обработки вросших ногтей на пальцах ног.

## **РЕКОМЕНДАЦИИ**

- Для достижения максимального эффекта при уходе за ногтями предварительно не смачивайте руки и ноги, сделайте это после маникюра/педикюра.
- После маникюра рекомендуется окунуть кисти рук в теплую мыльную воду, после чего обработать их каким-либо увлажняющим средством. Это предохранит ногти от пересушивания и сохранит их здоровыми.

## Очистка и хранение

### МЕРЫ ПО УДАЛЕНИЮ БАТАРЕИ

- Батарея должна быть снята с прибора перед его утилизацией.
- Утилизация батарей должна быть безопасной.

### ОЧИСТКА И УХОД

- Перед очисткой дайте прибору полностью остыть.
- Протрите внешнюю поверхность корпуса прибора мягкой влажной тканью.
- При очистке изделия не используйте агрессивные химические вещества и абразивные средства.
- Насадки протирайте спиртовым раствором.

### ХРАНЕНИЕ

- Перед хранением убедитесь, что прибор полностью остыл.
- Выполните требования раздела ОЧИСТКА И УХОД.
- Храните прибор в сухом прохладном месте.

## Комплектность

1. Маникюрный набор в сборе – 1 шт.,
2. Устройство для маникюра/педикюра – 1 шт.,
3. База – 1 шт.,
4. Съёмные насадки – 6 шт.,
5. Инструкция по эксплуатации – 1 шт.,
6. Цветная упаковка – 1 шт.

Самую полную информацию о товарах торговой марки «MAGNIT» Вы всегда сможете найти на веб-сайте: [www.magnit.net](http://www.magnit.net)

# Условия гарантийного обслуживания

1. Настоящая гарантия имеет силу при соблюдении следующих условий:
  - правильное и четкое заполнение гарантийного талона с указанием наименования модели, ее серийного номера, даты продажи и печати фирмы-продавца в гарантийном талоне и отрывных купонах;
  - наличие оригинала квитанции (чека), содержащего дату покупки.
2. Фирма «MAGNIT» оставляет за собой право на отказ в гарантийном обслуживании в случае непредоставления вышеуказанных документов, или если информация в них будет неполной, неразборчивой, противоречивой.
3. Гарантия не включает в себя периодическое обслуживание, установку, настройку изделия на дому у владельца.
4. Не подлежат гарантийному ремонту изделия с дефектами, возникшими вследствие:
  - механических повреждений;
  - несоблюдения условий эксплуатации или ошибочных действий владельца;
  - неправильной установки, транспортировки;
  - стихийных бедствий (молния, пожар, наводнение и т. п.), а также других причин, находящихся вне контроля продавца и изготовителя;
  - попадания внутрь изделия посторонних предметов, жидкостей, насекомых;
  - ремонта или внесения конструктивных изменений неуполномоченными лицами;
  - использования аппаратуры в профессиональных целях;
  - отклонений от Государственных Технических Стандартов питающих, телекоммуникационных и кабельных сетей;
  - при выходе из строя деталей, обладающих ограниченным сроком службы.
5. Настоящая гарантия не ущемляет законных прав потребителя, предоставленных ему действующим законодательством.



## АДРЕСА СЕРВИСНЫХ ЦЕНТРОВ

Город	Наименование сервисного центра	Адрес	Телефон
Астрахань	СФ Элком	ул. Красная, 12/2	(8512) 39-08-53
Барнаул	Китеж	ул. Георгиева, 55	(3852) 47-79-00
Братск	Лексика Электроникс	ул. Пионерская, 23/40	(8152) 45-50-31
Владимир	Электрон-Сервис	ул. Ново-Ямская, 73	(0922) 24-08-19
Волжский	Толиман	ул. Оломоуцкая, 31а	(8443) 29-85-71
Волгоград	Толиман	ул. Кузнецова, 49	(8442) 27-05-06, 27-05-07
	Сервис-центр ТМ	ул. 8-й Воздушной Армии, 35	(8442) 35-15-81
Воронеж	Орбита-сервис	ул. Донбасская, 1	(0732) 77-66-25
Екатеринбург	Сервис	ул. Восточная, 44	(3432) 70-62-63
Ижевск	Радиокомплект	ул. 9-я Подлесская, 25	(3412) 59-28-05
Иркутск	ТД Эверест	Советский пер., 2	(3952) 44-59-11
Казань	Техника	ул. Вишневого, 14	(8432) 38-31-37, 38-31-07
Киров	Хоз.Быт.Торг	ул. К.Маркса, 180	(8332) 67-37-25
Кострома	АКСОН-Сервис	ул. Сутырина, 5	(0942) 22-36-28
Краснодар	Гриф-Сервис-Юг	ул. Головатого, 313	(8612) 59-47-80
Красноярск	Исток	ул. Ленина, 28	(3912) 65-32-18
	Дон ТВ	ул. Кольцевая, 12	(3912) 36-67-09
Москва	Сонико-сервис	Подсосенский пер., 12 стр. 1 (м. Курская)	(495) 917-03-16
	Сонико-сервис	Хохловский пер., 11/1 (м. Китай-город)	(495) 917-34-24
	Сонико-сервис	Колокольников пер., 9/10, стр. 5 (м. Сухаревская)	(495) 208-56-48
	М.Видео-сервис	ул. 2-я Корочаровская 14, стр.3 (м. Авиамоторная)	(495) 742-01-01
	Интеррадиоприбор	Проезд завода «Серп и молот» 5, офис 9 (м. Алексеевская)	(495) 361-49-33, 273-31-73, 361-47-48
Мурманск	CPS-Мурманск	ул. Софьи Перовской, 37	(8152) 39-08-53
Н.Новгород	Электроника	ул. Алексеевская, 9	(8312) 19-41-08, 19-41-10
Омск	Космос	Космический пр. 97а, к. 4	(3919) 53-98-41
Оренбург	Сервисбыттехника	ул. Лесозащитная, 18	(3532) 65-77-10
Ростов-на-Дону	Софт-сервис	пер. Островского, 124	(8632) 39-93-29
Самара	Сервис Центр	ул. Мичурина, 15, секция 1/2	(8462) 34-94-63, 34-29-79
Санкт-Петербург	Курсор	Загребский бульвар, 33/1	(812) 108-20-26, 108-20-19
Саратов	Архипелаг-сервис	ул. Московская, 134/146	(8452) 52-37-52
Смоленск	Гарант	ул. Фрунзе, 22	(0816) 61-88-00
Сочи	ДЭЛ	ул. Донская, 90	(8622) 93-51-19
Сыктывкар	СД-Сервис	ул. Морозова, 169	(8217) 27-14-71
Тамбов	БВС-2000	ул. Пионерская, 24	(0752) 75-17-18
Томск	Академия сервис	пр. Академический, 1	(3822) 25-85-80, 42-42-66
Тюмень	Пульсар	ул. Первомайская, 6	(3452) 24-55-80, 27-84-69
Улан-Удэ	Кондор-Сервис	ул. Гагарина, 15	(3012) 42-23-44
Уфа	Техно	ул. Чернышевского, 88	(3472) 22-99-18, 23-23-94
Челябинск	Рембыттехника	ул. Артиллерийская, 102	(3512) 772-35-12
Чита	Славянский- Электроника	ул. Чкалова, 139	(3022) 32-55-22
Якутск	Сервис-центр	ул. Стадухина, 81/5	(4112) 43-21-03, 43-20-81
Ярославль	Трио-Сервис	ул. Нахимсона, 21а	(0852) 30-82-74

КУПОН №5

Срок проведения ремонта: \_\_\_\_\_

Кем выполнялись работы: \_\_\_\_\_

\_\_\_\_\_  
(Ф.И.О., должность, подпись уполномоченного работника «СЦ»)

Перечень проведенных работ:  
\_\_\_\_\_  
\_\_\_\_\_

Работу принял, претензий по качеству не

имею: \_\_\_\_\_

(Ф.И.О., подпись владельца, дата)

« \_\_\_\_ » \_\_\_\_\_ г.

М.П.



КУПОН №4

Срок проведения ремонта: \_\_\_\_\_

Кем выполнялись работы: \_\_\_\_\_

\_\_\_\_\_  
(Ф.И.О., должность, подпись уполномоченного работника «СЦ»)

Перечень проведенных работ:  
\_\_\_\_\_  
\_\_\_\_\_

Работу принял, претензий по качеству не

имею: \_\_\_\_\_

(Ф.И.О., подпись владельца, дата)

« \_\_\_\_ » \_\_\_\_\_ г.

М.П.



КУПОН №3

Срок проведения ремонта: \_\_\_\_\_

Кем выполнялись работы: \_\_\_\_\_

\_\_\_\_\_  
(Ф.И.О., должность, подпись уполномоченного работника «СЦ»)

Перечень проведенных работ:  
\_\_\_\_\_  
\_\_\_\_\_

Работу принял, претензий по качеству не

имею: \_\_\_\_\_

(Ф.И.О., подпись владельца, дата)

« \_\_\_\_ » \_\_\_\_\_ г.

М.П.



КУПОН №2

Срок проведения ремонта: \_\_\_\_\_

Кем выполнялись работы: \_\_\_\_\_

\_\_\_\_\_  
(Ф.И.О., должность, подпись уполномоченного работника «СЦ»)

Перечень проведенных работ:  
\_\_\_\_\_  
\_\_\_\_\_

Работу принял, претензий по качеству не

имею: \_\_\_\_\_

(Ф.И.О., подпись владельца, дата)

« \_\_\_\_ » \_\_\_\_\_ г.

М.П.



КУПОН №1

Срок проведения ремонта: \_\_\_\_\_

Кем выполнялись работы: \_\_\_\_\_

\_\_\_\_\_  
(Ф.И.О., должность, подпись уполномоченного работника «СЦ»)

Перечень проведенных работ:  
\_\_\_\_\_  
\_\_\_\_\_

Работу принял, претензий по качеству не

имею: \_\_\_\_\_

(Ф.И.О., подпись владельца, дата)

« \_\_\_\_ » \_\_\_\_\_ г.

М.П.

