

# MARTA

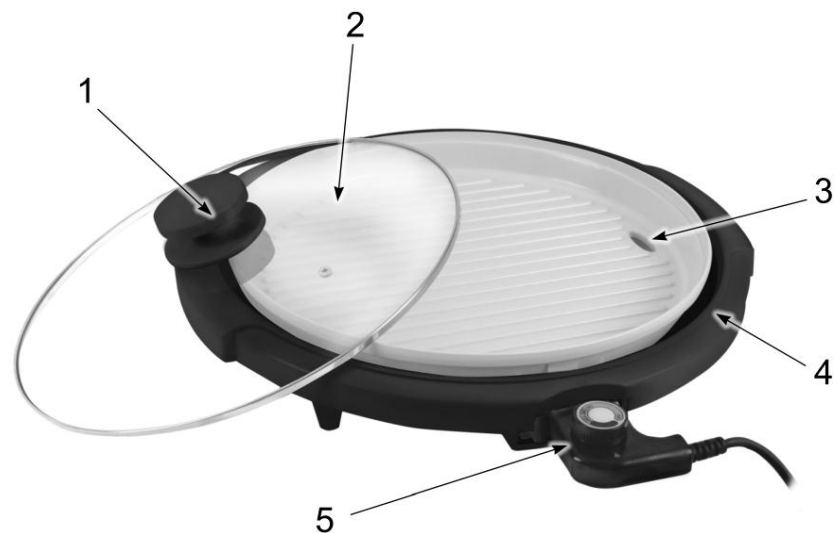
ЭЛЕКТРОГРИЛЬ  
Руководство по эксплуатации

MT-1815



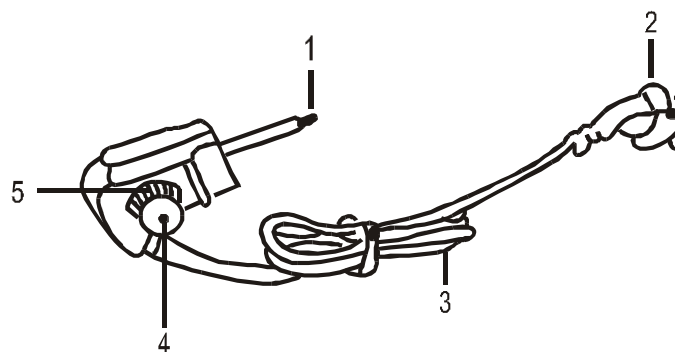
## ОПИСАНИЕ

1. Ручка стеклянной крышки
2. Прозрачная жаропрочная стеклянная крышка с паровыпуском
3. Ёмкость для стекающего масла
4. Рабочая поверхность гриля
5. Гнездо для съёмного сетевого шнура с терморегулятором



### Съёмный сетевой шнур с терморегулятором:

1. Температурный датчик
2. Сетевая вилка
3. Сетевой кабель
4. Регулятор температуры
5. Индикаторная лампочка



## МЕРЫ БЕЗОПАСНОСТИ

Внимательно прочитайте данную инструкцию перед эксплуатацией прибора и сохраните ее для справок в дальнейшем.

- Перед первоначальным включением проверьте, соответствуют ли технические характеристики изделия, указанные в маркировке, электропитанию в Вашей локальной сети.
- Использовать только в бытовых целях согласно данному руководству по эксплуатации. Прибор не предназначен для промышленного применения.
- Не использовать вне помещений.
- Всегда отключайте прибор от электросети перед чисткой, или, если Вы им не пользуетесь.
- При отключении прибора от сети питания не тяните за сетевой шнур, беритесь только за вилку.
- Во избежание поражения электрическим током и возгорания, не погружайте прибор в воду или другие жидкости. Если это произошло, немедленно отключите его от электросети и обратитесь в сервисный центр для проверки.
- Избегайте одновременного использования данного прибора с другими электрическими приборами высокой мощности.
- Во избежание короткого замыкания регулярно очищайте прибор, избегайте попадания внутрь насекомых.
- Не используйте прибор вблизи взрывчатых веществ и легковоспламеняющихся материалов.
- Не используйте прибор с поврежденным сетевым шнуром или другими повреждениями.
- Не пытайтесь самостоятельно ремонтировать прибор. При возникновении неполадок обращайтесь в ближайший сервисный центр.
- Следите за тем, чтобы сетевой шнур не касался острых кромок и горячих поверхностей.
- Не тяните, не перекручивайте и не наматывайте сетевой шнур вокруг корпуса прибора.
- Прибор следует устанавливать на плоскую ровную поверхность.
- При обнаружении дефектов на рабочей поверхности немедленно отключите прибор от сети и обратитесь в сервисный центр.
- Никогда не кладите на электрогриль или около электрогриля пластиковые контейнеры и любые другие пластиковые предметы.
- Не перемещайте прибор, пока он полностью не остынет.
- Не дотрагивайтесь до рабочей поверхности и крышки прибора, некоторое время после использования она остается горячей!
- Ни в коем случае не используйте электрогриль для сушки одежды, бумаги или других предметов. Используйте его только для приготовления продуктов.
- Всегда проверяйте температуру готовой пищи, особенно если она предназначена для детей. Дайте блюду остыть после приготовления.
- Будьте осторожны, используя прибор в присутствии детей.
- Не разрешайте детям пользоваться и играть с прибором.
- Прибор не предназначен для использования людьми с физическими и психическими ограничениями, не имеющими опыта обращения с данным прибором. В таких случаях пользователь должен быть предварительно проинструктирован человеком, отвечающим за его безопасность.

## **РАЗМЕЩЕНИЕ, ХРАНЕНИЕ И ПЕРЕМЕЩЕНИЕ ЭЛЕКТРОГРИЛЯ**

- Перед использованием установите электрогриль на плоскую устойчивую поверхность.
- Не кладите прибор на горячую газовую, электрическую плиту, в духовку; не располагайте его поблизости от источников тепла.
- При использовании прибора убедитесь в том, что вокруг него имеется достаточно свободного места. Не менее 15см от огнеопасных объектов, таких как мебель, шторы и пр.
- Не используйте прибор вблизи взрывчатых веществ и легковоспламеняющихся материалов.
- Никогда не поднимайте, не передвигайте прибор, пока он подключен к электросети.
- Не оставляйте продукты или воду в электрогриле на длительное время.
- Необходимо хранить прибор в недоступном для детей месте.

## **ПЕРЕД ПЕРВЫМ ИСПОЛЬЗОВАНИЕМ**

- Распакуйте прибор и удалите все этикетки.
- Проверьте наличие всех компонентов прибора, и нет ли повреждений.
- Очистите все компоненты согласно разделу “Чистка и уход”
- После чистки необходимо тщательно просушить все части прибора.

## **ИСПОЛЬЗОВАНИЕ ПРИБОРА**

- Вставьте регулятор температуры в гнездо в основании электрогриля. Обязательно убедитесь, что он вставлен правильно.
- Убедитесь в том, что регулятор температуры стоит в положении "0".
- Вставьте вилку шнура питания в розетку.

### **НАЧАЛО РАБОТЫ:**

- Смажьте рабочую поверхность тонким слоем соответствующего жира или масла.
- Установите нужный уровень нагрева с помощью регулятора температуры.
- Когда устройство будет готово, загорится индикаторная лампочка.



Температурный Режим	Средняя температура нагрева, °С	Диапазон температуры нагрева, °С	Рекомендуемые способы приготовления продуктов
1	110	90-130	Разогрев готовых продуктов, размораживание продуктов и полуфабрикатов.
2	130	110-150	Тушение овощей, кусочков мяса, рагу
3	160	130-190	Жарка фарша, сосисок, бекона, грибов, яичницы, омлета, выпечки блинов,
4	190	160-220	Выпекание пиццы, тушение мяса, рыбы, морепродуктов
5	220	190-250	Гриль - жарка овощей, мяса, рыбы, морепродуктов на функции гриль



- В течение 10 минут, как только индикаторная лампочка потухнет, рабочая температура будет достигнута. Можно приступать к приготовлению пищи.
- По окончании процесса приготовления можно переключиться на режим "Термостат", чтобы сохранить содержимое гриля горячим.

#### **ИСПОЛЬЗОВАНИЕ КРЫШКИ:**

- Старайтесь по возможности всегда накрывать рабочую поверхность крышкой во время приготовления. Крышка препятствует утечке запахов и уменьшает время готовки.
- По окончании процесса приготовления можно переключиться на режим "Термостат", чтобы сохранить содержимое сковороды горячим.

#### **Осторожно!**

**Сковорода сильно нагревается!**

**Из-под крышки выступает горячий пар!**

#### **ПОСЛЕ РАБОТЫ:**

- Чтобы выключить электроприбор, установите регулятор температуры в положение "0", затем выньте вилку из розетки. Прежде чем приступить к чистке прибора, убедитесь, что он полностью остыл.

## ЧИСТКА И УХОД

- Перед чисткой обязательно выключите устройство и отключите прибор от электросети.
- Дайте прибору полностью остыть.
- Никогда не погружайте прибор в воду или другие жидкости.
- Используйте неабразивные чистящие средства для очистки сильно загрязненного устройства.
- Для очистки незначительных загрязнений поверхности используйте чистую влажную тряпочку.
- Всегда очищайте рабочую поверхность, во избежание пригорания остатков пищи.

## ТЕХНИЧЕСКИЕ ХАРАКТЕРИСТИКИ

Электропитание	220-240 Вольт 50 Герц
Мощность	1300 Ватт
Вес нетто / брутто	3,2 кг / 3,9 кг
Размеры коробки (Д x Ш x В)	444 мм x 130 мм x 444 мм

Завод-изготовитель:

YONGKANG SAMBO ELECTRIC APPLIANCE CO., LTD.

NO.13, QINGYUAN RD., HARDWARE AND TECHNOLOGY INDUSTRY ZONE, YONGKANG, ZHEJIANG, CHINA

Юнкан Самбо Электрик Эплайнс Ко., Лтд

№ 13, Цинюань Роуд, Хардвер Энд Текнолоджи Индастри Зоун, Юнкан, Чжэцзян, Китай

Производитель на свое усмотрение и без дополнительных уведомлений может менять комплектацию, внешний вид, страну производства, срок гарантии и технические характеристики модели. Проверьте в момент получения товара.