

# **MARTA**

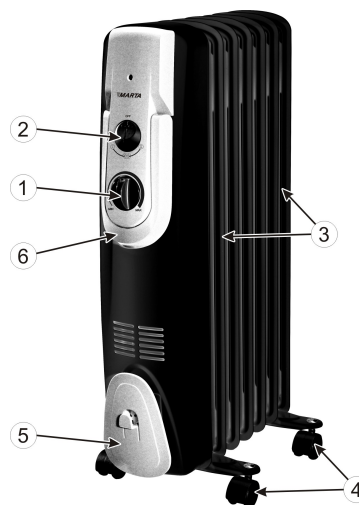
**МАСЛЯНЫЙ РАДИАТОР**  
**Руководство по эксплуатации**

**MT-2414**



## ОПИСАНИЕ

1. Термостат
2. Переключатель мощности
3. Нагревательные элементы
4. Колеса
5. Сетевой шнур
6. Встроенная ручка



## МЕРЫ БЕЗОПАСНОСТИ

При эксплуатации прибора соблюдайте меры предосторожности

- Внимательно прочитайте данную инструкцию перед эксплуатацией прибора во избежание повреждений в процессе использования и сохраните ее для справок в дальнейшем.
- Во избежание поражения электротоком всегда отключайте прибор от сети питания, если Вы им не пользуетесь.
- Избегайте контактов прибора с водой. Не используйте прибор в помещениях с повышенной влажностью.
- Не используйте прибор с поврежденным сетевым шнуром. При повреждении сетевого шнура он должен быть немедленно заменен. Ремонт прибора должен выполняться квалифицированными специалистами.
- Особенная осторожность необходима при использовании прибора в непосредственной близости от детей
- Всегда отключайте прибор от сети питания перед чисткой.
- При отключении прибора от сети питания не тяните за сетевой шнур.
- Прибор должен храниться в сухом, прохладном месте.
- Штепсельная вилка сетевого шнура Вашего прибора сделана по европейскому стандарту: она может быть вставлена в розетку единственным способом. Если вилка не входит в розетку полностью, переверните ее и вставьте другой стороной. Если и в данном случае вилка к розетке не подходит, обратитесь за помощью к квалифицированным специалистам. Никогда не производите удлинение сетевого шнура, если штепсельная вилка не входит в розетку полностью.
- При повреждении сетевого шнура, не включайте прибор, не пытайтесь чинить прибор самостоятельно, обратитесь в сервисную службу.

- Не используйте прибор вблизи легковоспламеняющихся и горючих предметов

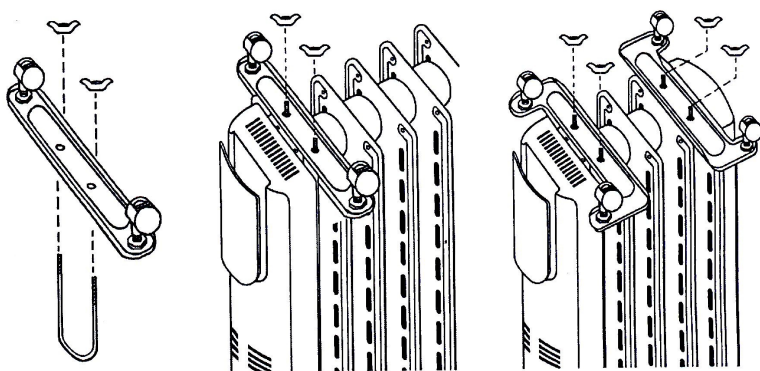
#### **ВНИМАНИЕ:**

- Во время использования поверхность прибора сильно нагревается, поэтому будьте осторожны при нахождении работающего прибора в непосредственной близости от детей.
- Во избежание поражения электротоком не устанавливайте прибор на влажную поверхность.
- Не используйте прибор вне помещения.
- При обнаружении неполадок в работе прибора во время его использования немедленно отнесите его в ближайший сервисный центр. Никогда не ремонтируйте и не разбирайте прибор самостоятельно.
- Убедитесь, что прибор отключен от сети питания, если Вы его не используете, а также перед чисткой.
- **В ПРОЦЕССЕ ЭКСПЛУАТАЦИИ СЛЕДИТЕ ЗА ТЕМ, ЧТОБЫ ПРИБОР НАХОДИЛСЯ СТРОГО В ВЕРТИКАЛЬНОМ ПОЛОЖЕНИИ!**
- **БЕЗ УСТАНОВКИ КОЛЕС ПРИБОР ИСПОЛЬЗОВАТЬ НЕЛЬЗЯ!**
- **НЕ НАКРЫВАЙТЕ НИЧЕМ ПРИБОР, КОГДА ОН РАБОТАЕТ.**

## **СБОРКА**

- Аккуратно переверните радиатор отопления и поставьте на ковер или на другое мягкое покрытие, чтобы избежать повреждения защитного покрытия.
- Установите ножки с колесиками на прибор с помощью дугообразного крепления.
- Зафиксируйте ножки, плотно закрутив крыльчатые гайки против часовой стрелки
- Переверните радиатор отопления в рабочее положение.

**УБЕДИТЕСЬ В ТОМ, ЧТО ПРИБОР ЗАНЯЛ УСТОЙЧИВОЕ ВЕРТИКАЛЬНОЕ ПОЛОЖЕНИЕ!**



## МЕРЫ БЕЗОПАСНОСТИ ПРИ ИСПОЛЬЗОВАНИИ ПРИБОРА

- Никогда не устанавливайте прибор на неустойчивую, неровную поверхность.
- Во избежание поражения электротоком не дотрагивайтесь до сетевого шнура влажными руками при включении и выключении прибора.
- Во время эксплуатации следите за тем, чтобы прибор находился в строго вертикальном положении.
- Никогда не располагайте прибор вблизи легковоспламеняющихся и деформирующихся от температуры предметов.
- Чтобы избежать нарушения покрытия прибора, появления ржавчины и различных его деформаций, никогда не кладите на прибор тяжелые вещи и не дотрагивайтесь до него острыми предметами.
- Никогда не касайтесь самого радиатора во время его работы во избежание ожогов. Используйте ручки, кнопки и переключатели.
- Данный нагреватель предназначен только для обогрева помещений. Во избежание опасности возгорания не используйте его для других целей, не предусмотренных данной инструкцией.

## ИСПОЛЬЗОВАНИЕ ПРИБОРА

- Никогда не устанавливайте прибор на неустойчивую, неровную поверхность. Не используйте прибор вблизи легковоспламеняющихся и деформирующихся во время работы прибора предметов. Во избежание опасности возгорания, расстояние от нагревателя до ближайшего предмета должно быть не менее 1м.
- Напряжение питания прибора указано в таблице с техническими характеристиками. Перед подключением к сети убедитесь, что напряжение питания прибора совпадает с напряжением Вашей локальной сети.
- Прибор должен быть заземлен. Не накрывайте прибор.
- Перед тем как подключить прибор к сети питания установите термостат в положение “MIN” и переключатель мощности в положение “OFF” (Выкл.).
- Подключите прибор к электросети.
- Установите переключатель мощности и термостат в максимальное положение. Прибор начнет работать. Если Вы почувствовали, что в комнате достаточно высокая температура и в дальнейшем нагреве нет необходимости, поверните термостат против часовой стрелки, до тех пор, пока не погаснет индикатор нагрева. Теперь прибор автоматически будет поддерживать нужную Вам температуру в комнате.
- Для изменения температуры в комнате существует два возможных варианта:
  - вращение термостата в нужном направлении: против часовой стрелки – для уменьшения температуры, по часовой стрелке - для увеличения температуры.
  - установка различных уровней мощности
    - Положение I – Минимальная мощность (600 Ватт)
    - Положение II – Средняя мощность (900 Ватт)
    - Положение III – Максимальная мощность (1500 Ватт)
- Когда температура воздуха в комнате упадет ниже заданного уровня, радиатор автоматически начнет нагреваться до установленной температуры. Таким образом, температура воздуха в комнате постоянно поддерживается на заданном уровне с минимальными затратами электроэнергии.

**ПРИМЕЧАНИЕ:**

- Индикатор работы горит только тогда, когда включается нагревательный элемент для поддержания установленной Вами температуры.
- Комната должна быть закрыта, в противном случае Вы не достигнете желаемого результата.
- Во избежание поломок термостата, должна работать система вентиляции воздуховыводящих отверстий.
- После окончания использования прибора сначала переведите в положение "OFF" (Выкл.) переключатель мощности, затем термостат и только после этого отключите прибор от сети питания.

**ЧИСТКА И УХОД**

- Регулярно очищайте внешнюю поверхность прибора, т. к. скопление грязи между пластинами радиатора уменьшает эффективность его работы.
- Перед чисткой радиатора отключите его от сети питания и дайте остыть.
- Чистка производится при помощи мягкой влажной тряпочки. Не используйте для чистки агрессивные химические или абразивные вещества.
- Не производите чистку пространства между пластинами радиатора при помощи острых предметов, т. к. это может привести к нарушению покрытия и образованию ржавчины.

**ТЕХНИЧЕСКИЕ ХАРАКТЕРИСТИКИ**

Электропитание	220-240 Вольт, 50 Герц
Мощность:	1500 Ватт
Вес нетто / брутто:	7.35 кг / 8.35 кг
Количество секций:	7
Размеры коробки (Д x Ш x В):	385 мм x 142 мм x 662 мм
Рекомендуемая площадь нагрева:	15 м <sup>2</sup>

Завод-изготовитель:

GD MIDEA ENVIRONMENT APPLIANCES MFG.CO.,LTD.

No. 28, East Area, Hesui Industrial Park, Dongfu Road., Dongfeng Town, Zhongshan, Guangdong, China

GD Мидея Инвайронмент Эплайнс Мфг Ко., Лтд

№28 Ист Эрия, Хесуэй Индастриал Парк, Донгфу Роуд, Донфенг Таун, Джонгшань, Гуандонг, Китай