

MARTA

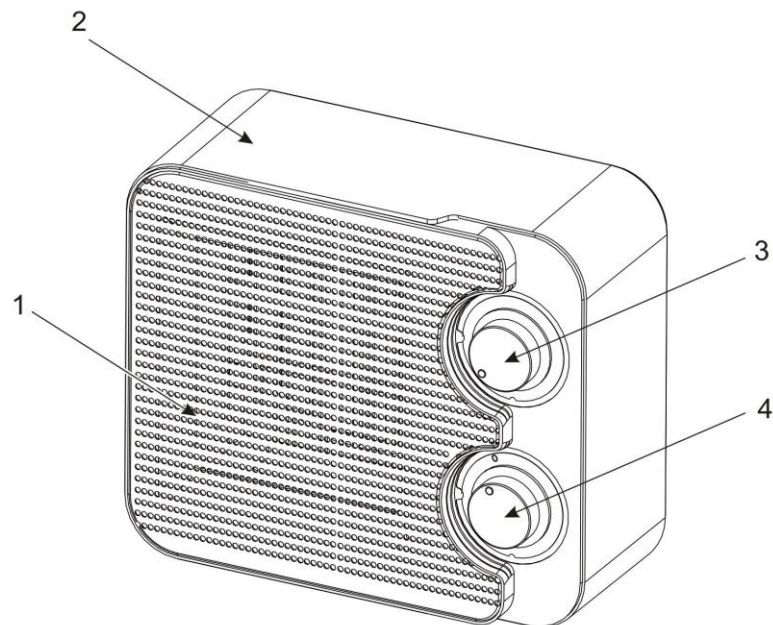
ТЕПЛОВЕНТИЛЯТОР
Руководство по эксплуатации

MT-2508



ОПИСАНИЕ

1. Воздуховыводящие отверстия
2. Корпус
3. Терморегулятор
4. Переключатель режимов работы




МЕРЫ БЕЗОПАСНОСТИ

- Внимательно прочитайте данную инструкцию перед эксплуатацией прибора во избежание повреждений в процессе использования и сохраните ее для справок в дальнейшем. Обратите особое внимание на меры безопасности.
- Прибор предназначен только для домашнего использования. Не используйте прибор вне помещений.
- Перед первым использованием прибора проверьте, соответствует ли электропитание данного тепловентилятора, указанное в таблице с техническими характеристиками, электропитанию в локальной сети.
- Установите прибор на ровную устойчивую поверхность в 100 см от стен, мебели и занавесок.
- Не рекомендуется устанавливать прибор на ковер с длинным ворсом во время работы.
- Не допускайте попадания воды на корпус тепловентилятора, а также не используйте прибор в помещениях с повышенной влажностью, рядом с раковинами, ванными и бассейнами.
- Всегда отключайте прибор от электросети после эксплуатации. При отключении прибора от электросети держите рукой за вилку, не тяните за электрошнур.
- Не используйте прибор с поврежденной вилкой или электрошнуром. Не пытайтесь починить или заменить его самостоятельно, обратитесь в сервисный центр.
- Не оставляйте прибор включенным без присмотра.

- Не ставьте прибор рядом с легко воспламеняющимися предметами и веществами, а также предметами, деформирующимися от воздействия температуры.
- Не рекомендуется устанавливать прибор вплотную к розетке.
- Будьте внимательны при использовании прибора около детей.
- Перед чисткой выключите прибор, отключите его от электросети и дайте ему остыть.
- Не включайте и не выключайте прибор влажными руками, это может привести к удару электрическим током.
- Всегда отключайте прибор от электросети, если вы уходите из дома.
- Если прибор не используется долгое время, отключите его от электросети.
- Прибор не следует использовать в ванной комнате во избежание несчастных случаев.
- При обнаружении неполадок в работе прибора обращайтесь в ближайший сервисный центр. Ремонт прибора должен осуществляться только специалистами.
- Для нормальной циркуляции воздуха и в интересах безопасности вокруг прибора должно быть свободное пространство не менее 50 см, а непосредственно перед тепловентилятором не менее 120 см.
- Не позволяйте детям играть с прибором. Будьте внимательны! Поверхность прибора в процессе работы может нагреваться до 80°C.
- Следите за чистотой тепловентилятора. Попадание пыли или посторонних предметов в вентиляционные отверстия может вызвать возгорание и поломку прибора.
- При эксплуатации прибор должен стоять вертикально.
- Не используйте прибор в помещении, площадь которого менее 4 м²
- Прибор не предназначен для использования людьми с физическими и психическими ограничениями, не имеющими опыта обращения с данным прибором. В таких случаях пользователь должен быть предварительно проинструктирован человеком, отвечающим за его безопасность.

ВНИМАНИЕ: Не накрывайте прибор во время использования, в противном случае прибор может перегреться.

ИСПОЛЬЗОВАНИЕ ПРИБОРА

- Установите термостат в минимальное положение, а переключатель режимов работы в положение “0”.
- Подключите прибор к сети питания, а термостат переведите в максимальное положение.
- Установите переключатель режимов работы в выбранную Вами позицию:
 - 0 – Выключено
 - “” – Вентилятор (циркуляция комнатного воздуха без нагрева)
 - “I” – теплый поток воздуха, прибор работает при мощности 1000 Ватт
 - “II” – горячий поток воздуха, прибор работает при мощности 1500 Ватт
- Если Вы почувствовали, что температура в комнате достаточно высокая и в дальнейшем нагреве нет необходимости, поверните термостат против часовой стрелки в минимальное положение до тех пор, пока прибор не перестанет работать.
- Для изменения температуры вращайте термостат в нужном направлении: против часовой стрелки - для уменьшения температуры, по часовой стрелке – для увеличения температуры.

- При выключении обогревателя выберете режим “☺” и дайте ему поработать 30-60 секунд, чтобы прибор остыл. Для окончательного выключения прибора просто переведите термостат / переключатель режимов работы в положение “0”.

СИСТЕМА БЕЗОПАСНОСТИ

- При перегреве тепловентилятора выполните следующие действия:
 - Установите переключатель режимов работы в положение “0”, установите термостат в минимальное положение и отключите прибор от сети питания.
 - Дайте прибору полностью остыть в течение 8-10 минут перед повторным включением.
 - Включите прибор в сеть и установите термостат / переключатель режимов работы в желаемое положение. В случае если прибор не функционирует нормально, немедленно отключите его от сети питания и обратитесь в ближайший сервисный центр к квалифицированным специалистам для устранения неполадок.

ЧИСТКА И УХОД

- Перед чисткой тепловентилятора отключите его от сети питания и дайте остыть.
- Протрите внешнюю поверхность корпуса и решетку при помощи мягкой влажной тряпочки.
- Не используйте абразивные средства и растворители.
- Время от времени используйте для чистки отверстий для выхода воздуха бытовой пылесос.

ХРАНЕНИЕ

- Дайте тепловентилятору полностью остыть.
- Храните прибор в прохладном, сухом месте.

ТЕХНИЧЕСКИЕ ХАРАКТЕРИСТИКИ

Электропитание	220-240 Вольт, 50 Герц
Мощность	1500 Ватт
Вес нетто / брутто	1,00 кг / 1,03 кг
Размеры коробки (Д x Ш x В)	262 мм x 105 мм x 188 мм

Производитель на свое усмотрение и без дополнительных уведомлений может менять комплектацию, внешний вид, страну производства, срок гарантии и технические характеристики модели. Проверьте в момент получения товара.

NANHAI HUAZHI TRADING CO., LTD., OF FOSHAN

ROOM 509, TIAN'AN CHUANGFU BUILDING, 1ST JIANPING RD., GUICHENG NANHAI DISTRICT, FOSHAN CITY, GUANGDONG, P.R.C.

Наньхай Хуачжи Трэдинг Ко., Лтд., Оф Фошань

Офис 509, Тянь'ань Чуанфу Билдинь, Фэст Цзяньпин РД., Гуйчэн Наньхай Дистрикт, Фошань Сити, Гуандун, Китай

SHUNDE NATIVE PRODUCE IMPORT AND EXPORT CO., LTD. OF GUANGDONG

No.16 North Ronggui Da Dao, Ronggui, Shunde, Foshan, Guangdong, China

Шундэ Нэйтив Продьюс Импорт Энд Экспорт Ко Лтд оф Гуандон

16, Норд Жонгуй Да Дао, Жонгуй, Шундэ, Фошан, Гуандон, Китай