



ECO 65L C2

____ (Документация изготовителя) **Руководство по эксплуатации**

 Прочтите инструкции руководства пользователя.
Ознакомьтесь с функциями и органами управления машины.

RU

____ (Original instructions) **User's Manual**

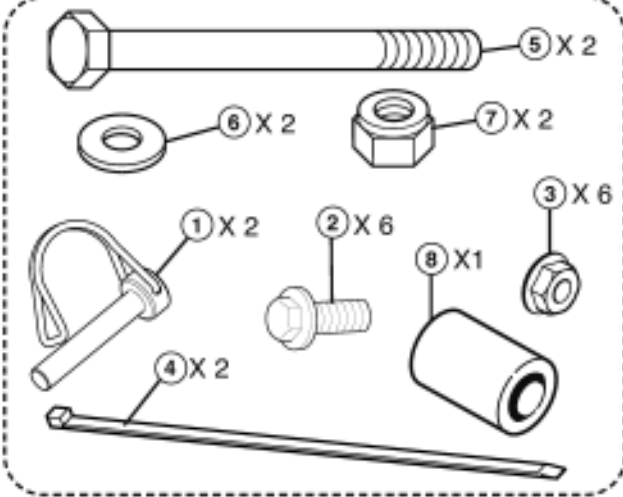
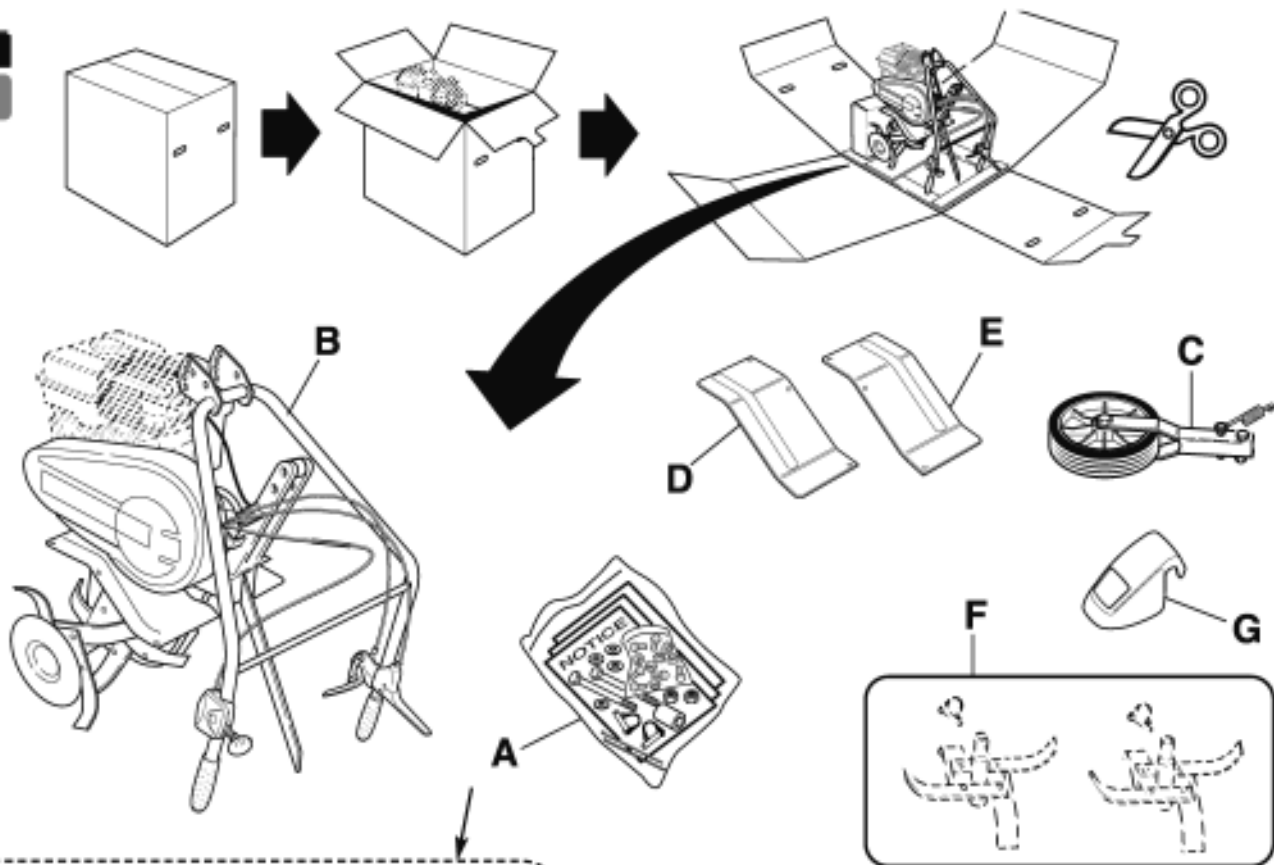
 Read the instructions in the User's Manual.
Familiarise yourself with the machine's controls and operation.

EN

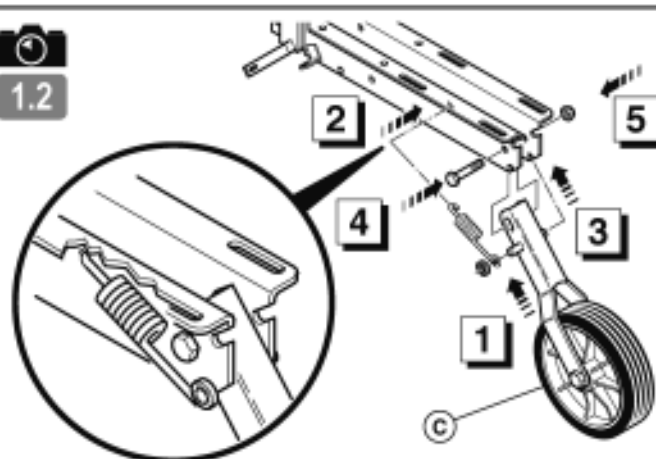
MasterYard



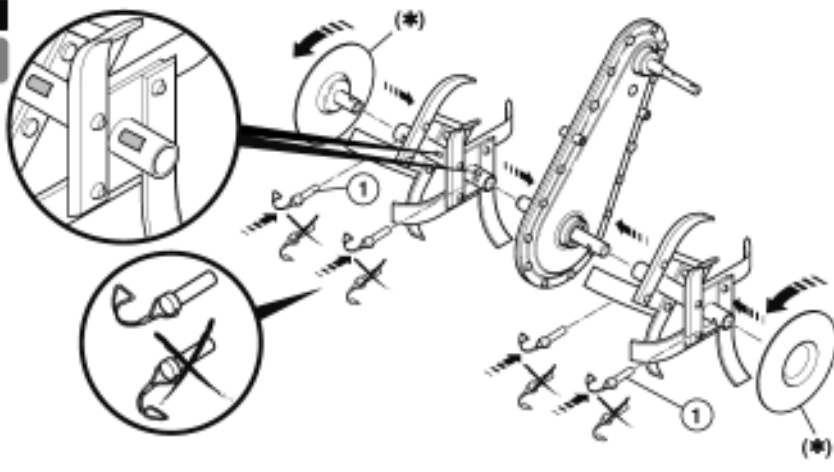
1.1



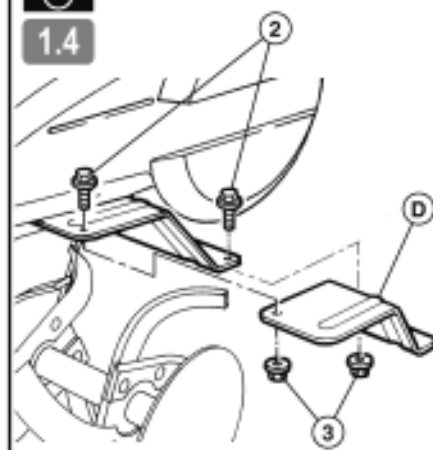
1.2



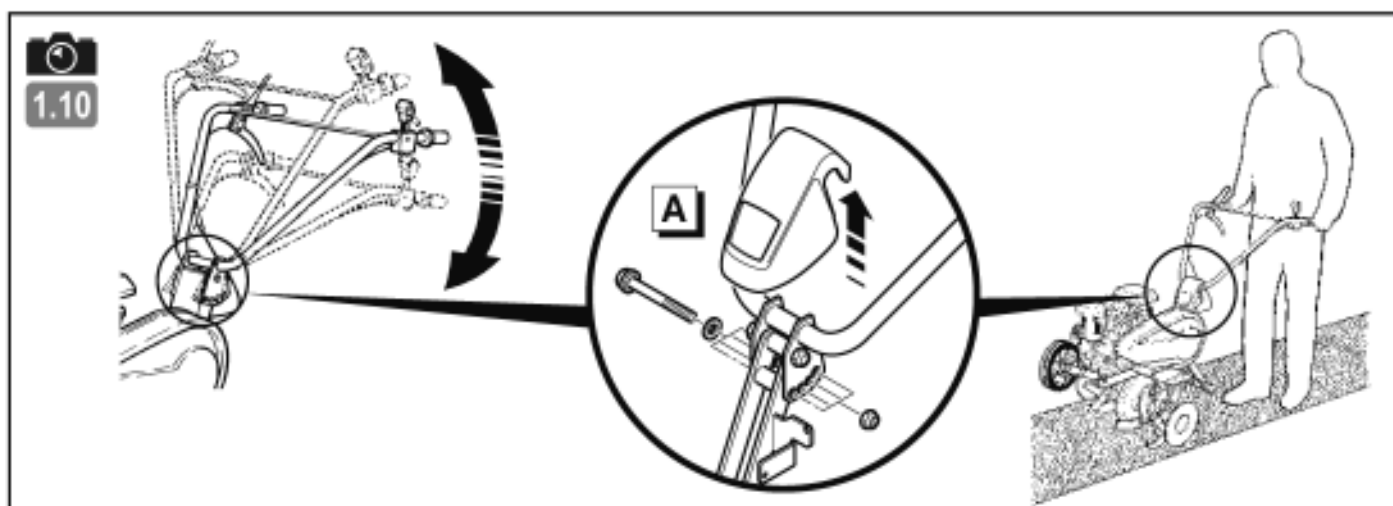
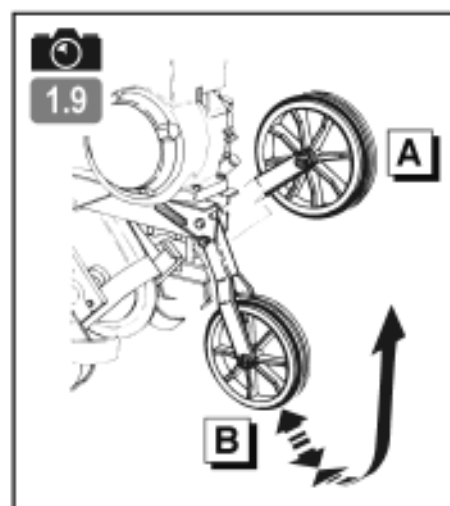
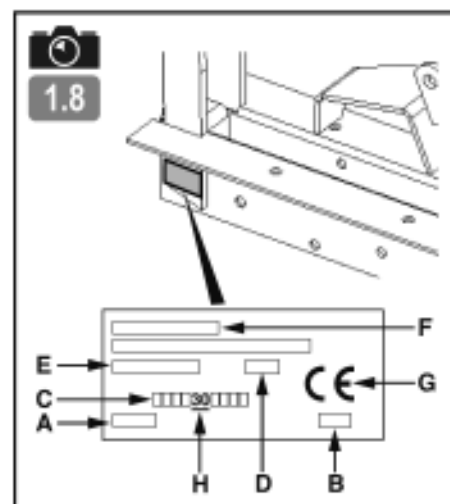
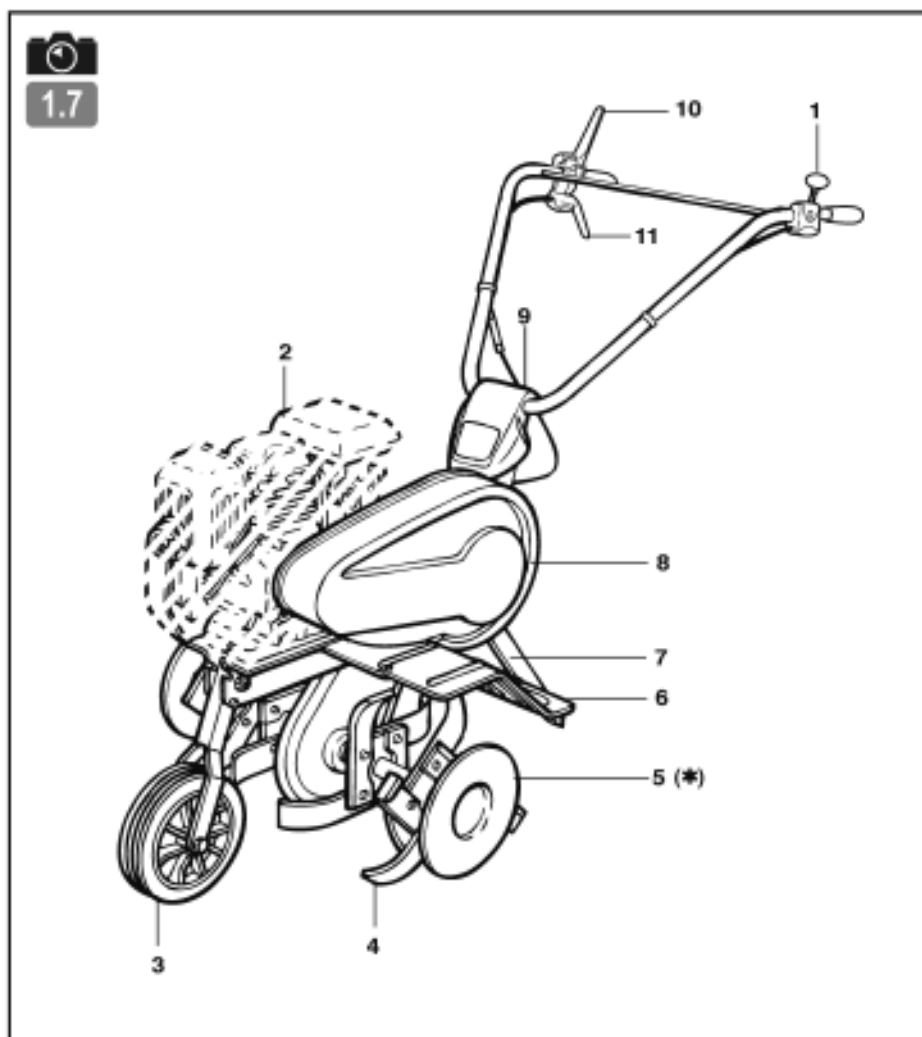
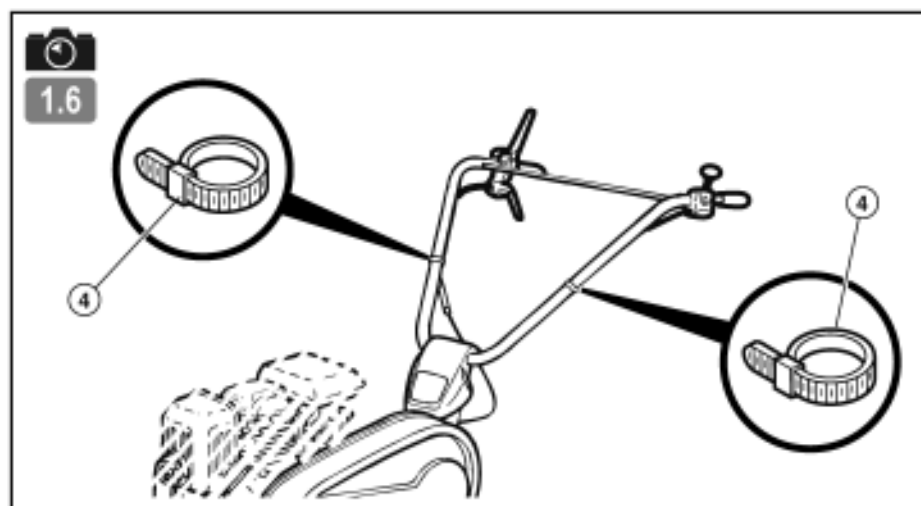
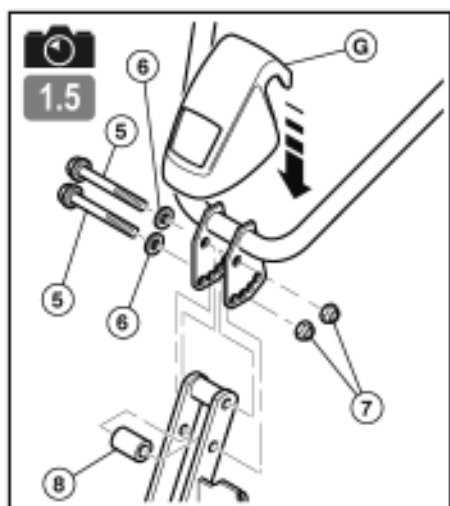
1.3

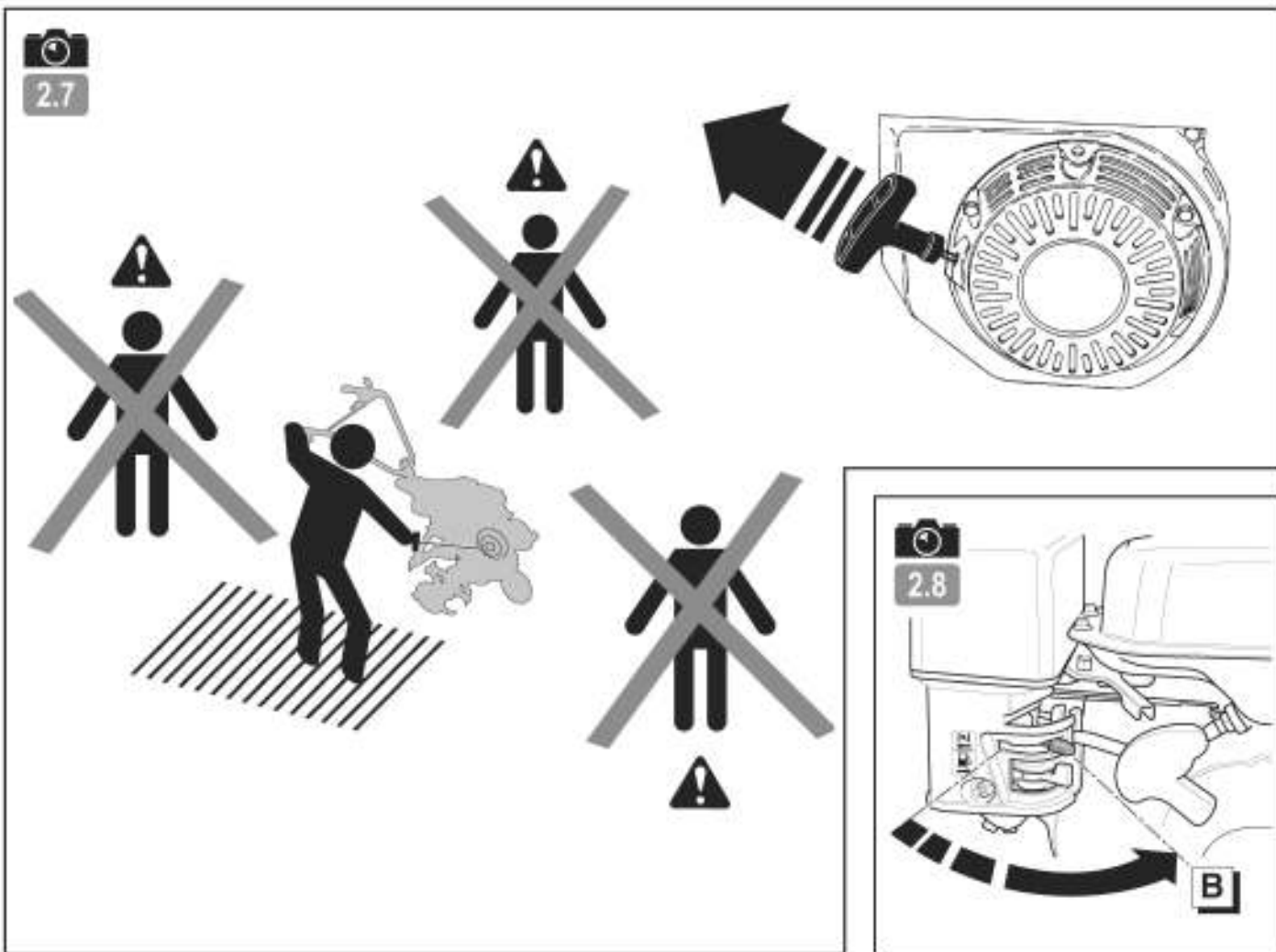
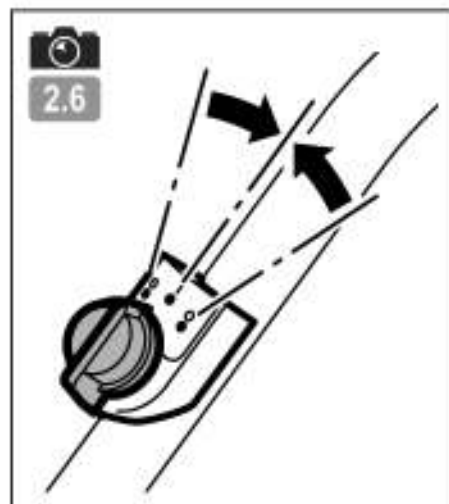
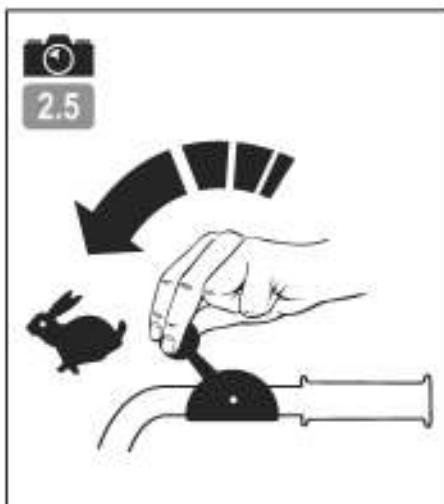
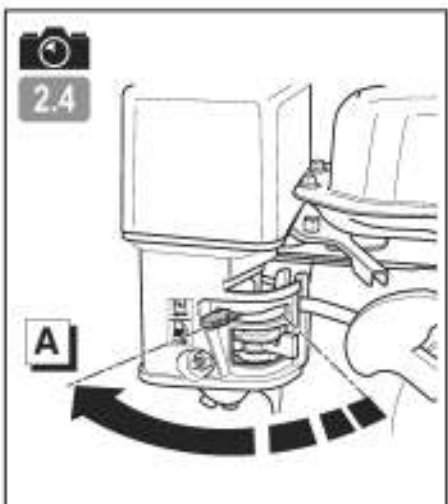
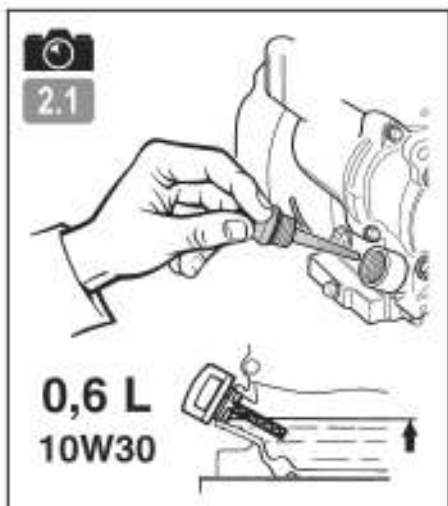


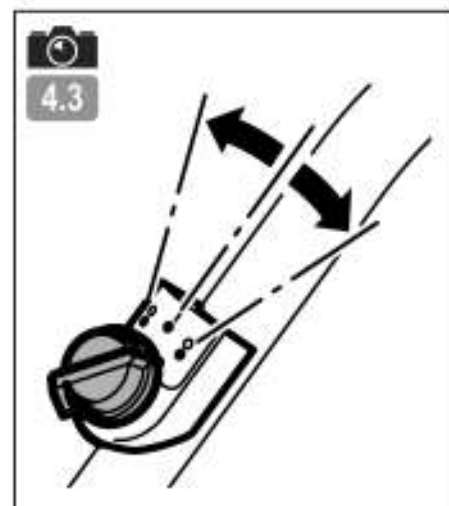
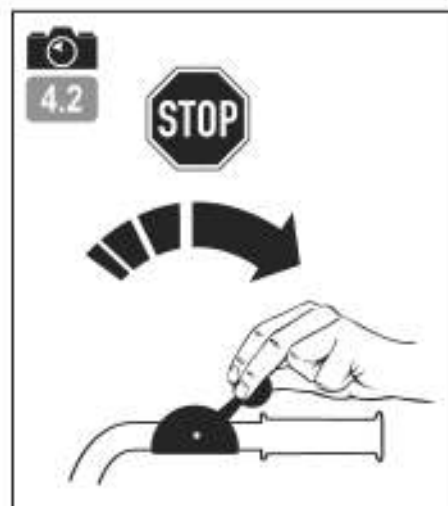
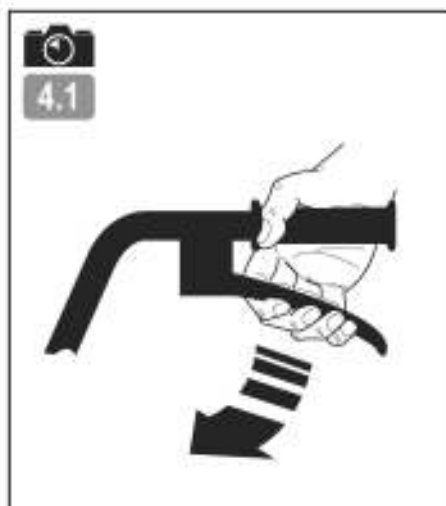
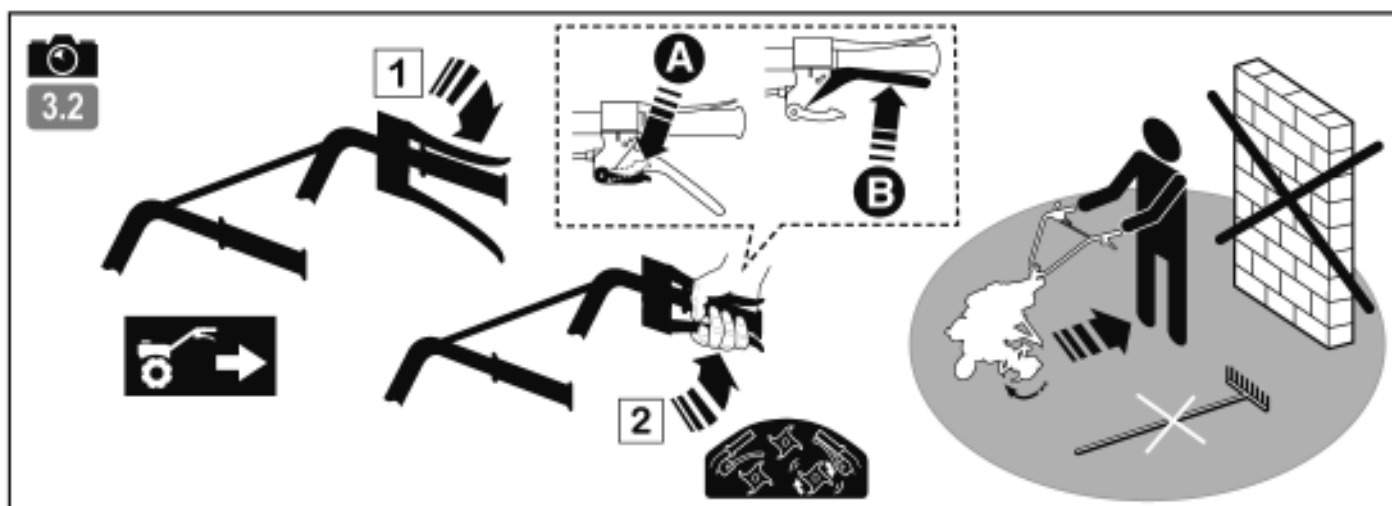
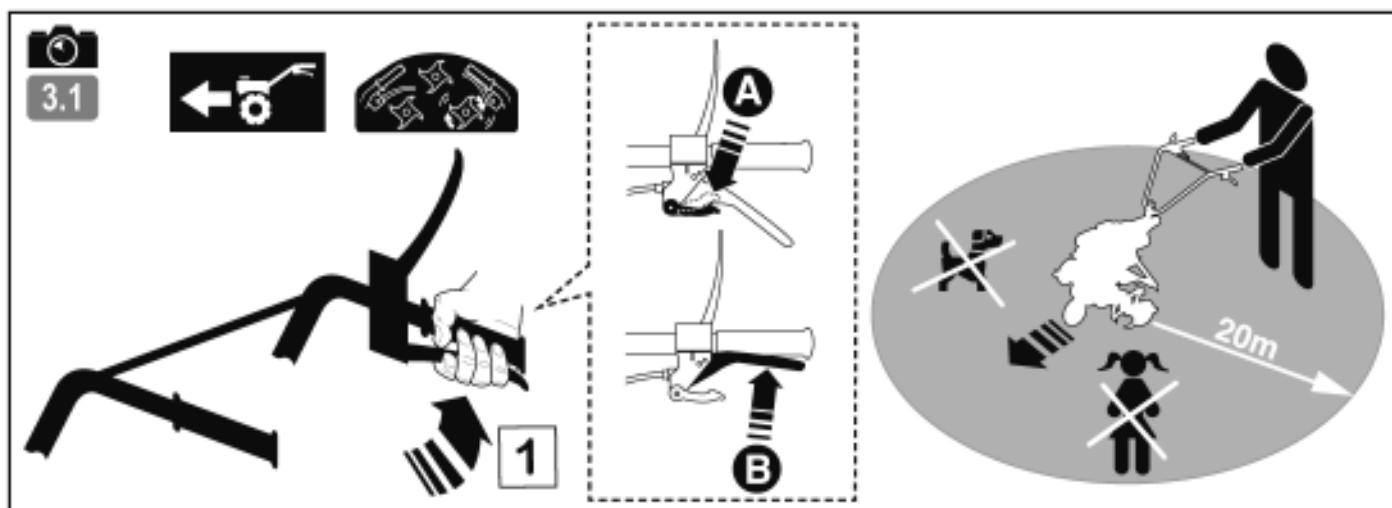
1.4

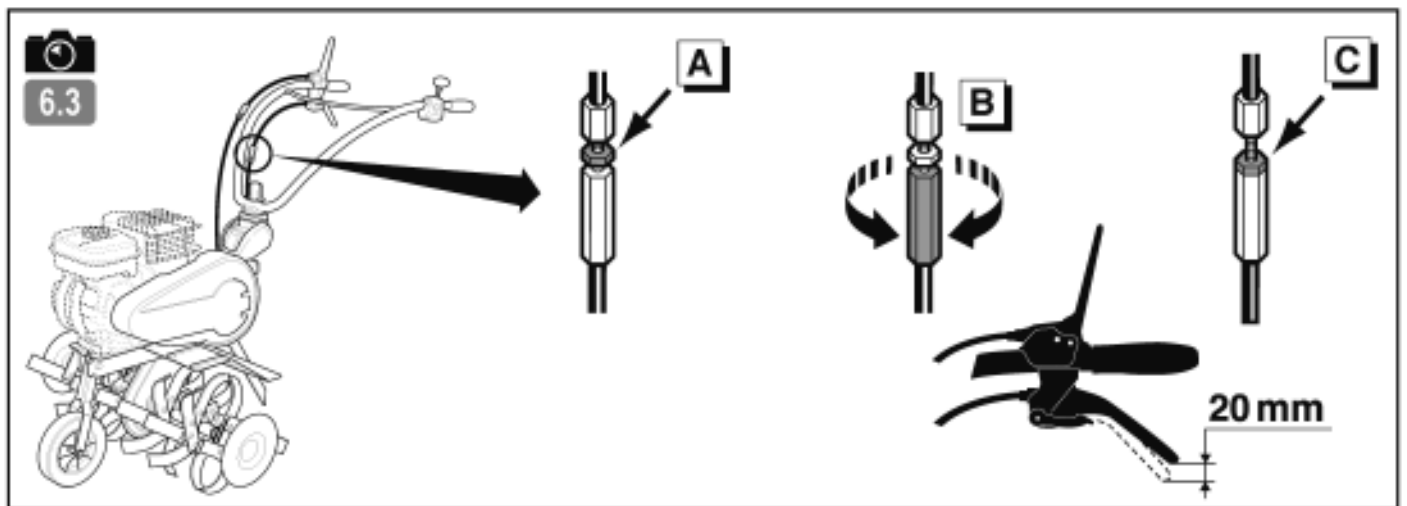
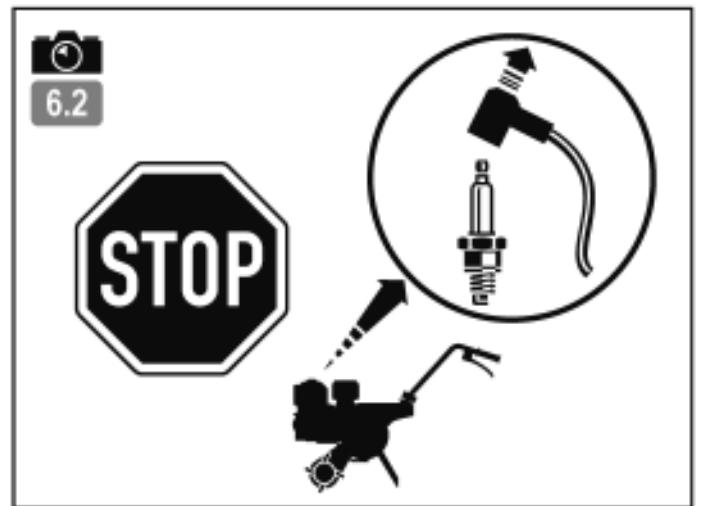
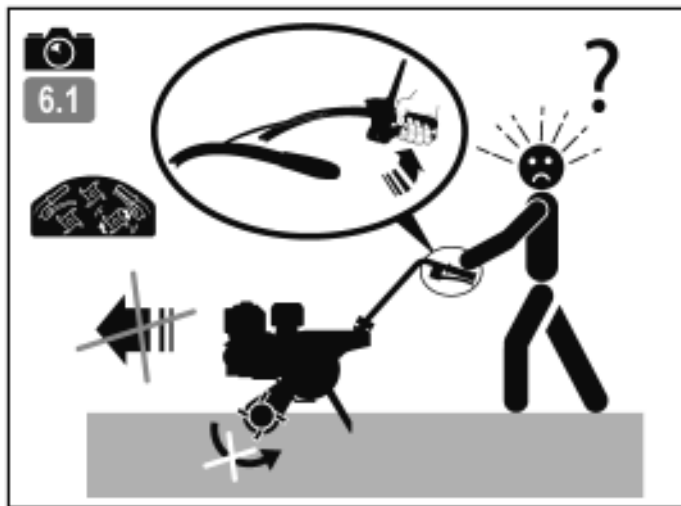
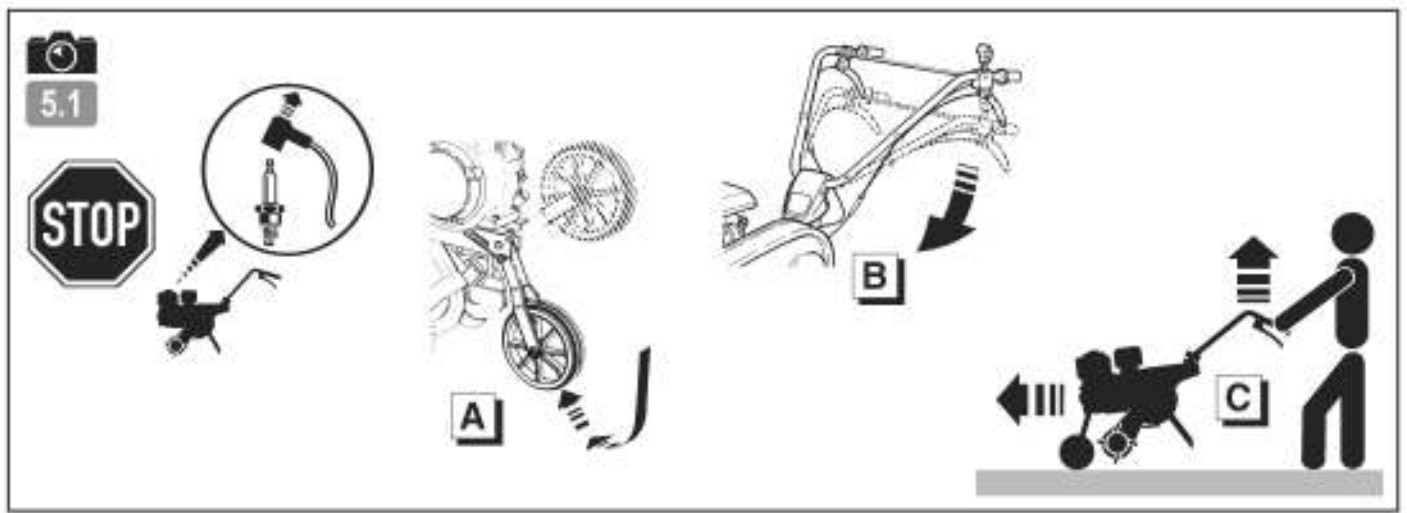


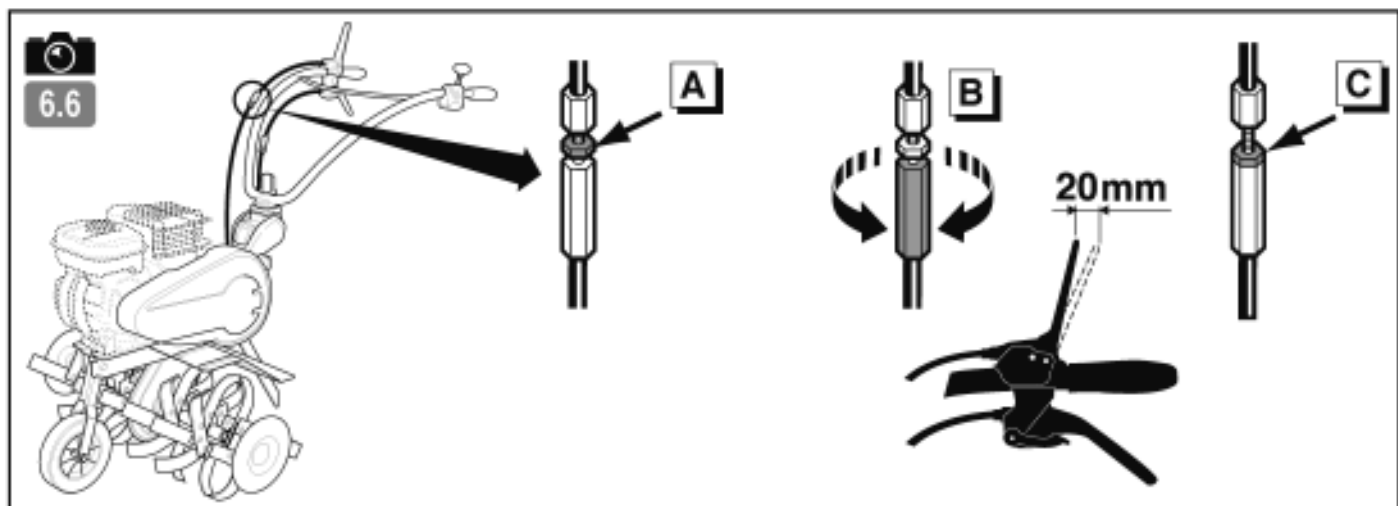
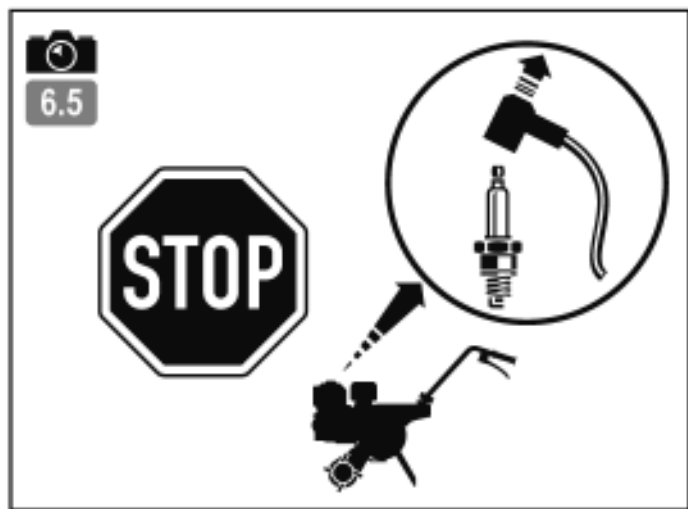
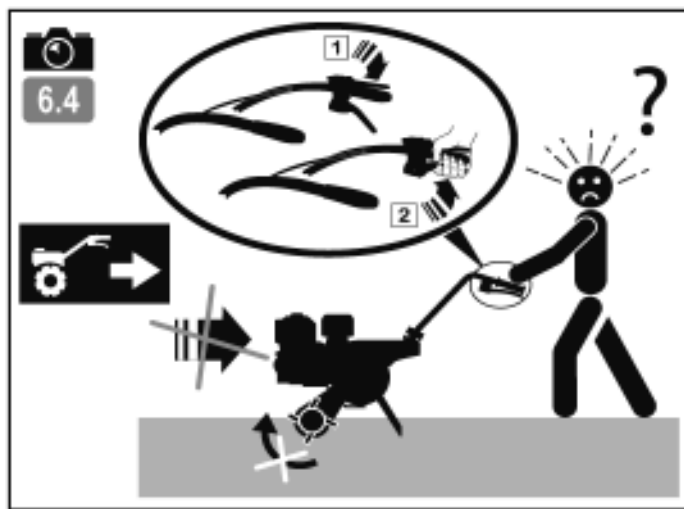
(-): FR : (suivant version) - EN : (depending on the version) - DE : (je nach Ausführungsvariante) - BG : (според варианта)
 HR : (ovisno o verziji) - DA : (Afhængigt af version) - ES : (Según versión) - ET : (jårgmine versioon) - FI : (mallista pöppöen)
 EL : (ανάλογα με το μοντέλο) - HU : (verziótól függően) - IT : (A seconda del modello) - LV : (atkarībā no versijas)
 LT : (priklausomai nuo versijos) - NL : (Naar gelang model) - NO : (Avhengig av versjon) - PL : (Zależnie od wersji)
 PT : (Consoante versão) - RO : (În funcție de versiune) - TR : (versiyona göre) - SK : (v závislosti od verzie) - SL : (odvisno od verzije)
 SV : (beroende på version) - CZ : (v závislosti na provedení) - UK : (в залежності від версії) - RU : (В зависимости от модификации)











RU

EN

Обратите особое внимание на указания, сопровождаемые данной надписью:



ВНИМАНИЕ: Указывает на высокую вероятность серьезных телесных повреждений и даже смертельную опасность в случае несоблюдения инструкций.

ОСТОРОЖНО: Указывает на опасность телесных повреждений или порчи оборудования в случае несоблюдения инструкций.

ПРИМЕЧАНИЕ: Содержит полезные сведения.



Этот знак призывает вас к осторожности при выполнении определенных операций.

В случае возникновения проблем, а также по любым вопросам в отношении мотокультиватора обращайтесь к официальным дилерам.



ВНИМАНИЕ: Надежная работа мотокультиватора гарантируется только при соблюдении условий эксплуатации, указанных в инструкциях. Прежде чем использовать ваш мотокультиватор, внимательно прочтите данное руководство. В противном случае вы подвергаете себя опасности получения ранений и можете повредить оборудование.

Информирование / Общие сведения

- Прежде чем использовать машину, познакомьтесь с правилами работы с ней и описанием ее функций. Освойте способы быстрой остановки двигателя.
- Машина может использоваться только в соответствии с рекомендациями руководства по эксплуатации.
- Необходимо помнить, что лицо, использующее машину, несет ответственность за несчастные случаи и повреждения, затрагивающие других лиц и их имущество. На это лицо возлагается обязанность оценить потенциальные риски работы на данной местности и принять все меры предосторожности, необходимые для обеспечения безопасности, особенно на склонах, неровных и скользких поверхностях, рыхлых почвах.
- Не позволяйте пользоваться машиной детям и лицам, не ознакомившимся с данной инструкцией. Местным законодательством может быть установлен минимальный возраст для работы с такими машинами.
- Не допускается работа при наличии других лиц, особенно детей, а также животных, на расстоянии 20 метров от машины; оператор при этом должен полностью контролировать органы управления на рукоятках.
- Не допускается использование машины при приеме медикаментов или иных средств, которые могут ухудшить реакцию или иметь усыпляющий эффект.
- На твердой почве необходимо быть особенно внимательным, так как машина может быть менее устойчивой, чем на уже обработанной почве.
- Во время работы надевайте прочную нескользящую обувь и длинные узкие брюки. Нельзя пользоваться машиной, не имея на ногах обуви или в сандалиях. Рекомендуется также использование средств защиты слуха.
- Культиватор можно использовать только по прямому назначению, то есть для обработки почвы. Любое другое использование может оказаться опасным или повредить машину.

Подготовка к работе :

- Необходимо тщательно осмотреть участок, на котором будет использоваться машина, и очистить его от предметов, которые могут быть захвачены машиной (камни, провода, стекло, металлические предметы и т. п.).
- Перед использованием обязательно визуальный осмотр машины, при котором следует убедиться, что орудия и дефлекторы не изношены и не повреждены. Замените все изношенные и поврежденные детали.
- Если машина снабжена кнопкой отключения двигателя, следите за состоянием кабелей соответствующей системы, чтобы при необходимости гарантированно отключить двигатель.
- Убедитесь в отсутствии утечек (бензина, масла и т.д.).
- Не допускается использование машины без защитных накладок или кожухов. Необходимо убедиться, что все крепежные детали надежно зафиксированы.

Использование машины :

- Запрещается перевозить на машине людей.
- Запускать машину следует с осторожностью и в соответствии с инструкциями производителя, держа ноги на безопасном расстоянии от орудий.
- Необходимо отключать двигатель, когда машина остается без наблюдения.
- При работе с машиной можно перемещаться только шагом и ни в коем случае не бегом.
- Подтягивать машину к себе и менять направление движения (если эта функция предусмотрена) можно только с большой осторожностью.
- Следует соблюдать безопасную дистанцию относительно вращающихся орудий, задаваемую длиной руля.
- Недопустимо помещать руки или ноги рядом с движущимися деталями или под ними.
- В случае:
 - аномальной вибрации,
 - заклинивания,
 - проблем сцепления,
 - соударения с инородным предметом,
 - повреждения кабеля отключения двигателя (в зависимости от модели),
- немедленно остановить двигатель (если кабель отключения двигателя поврежден, потяните рычаг стартера, как описано в § «Включение машины», чтобы остановить двигатель), дать машине остыть, отсоединить провод, ведущий к свече зажигания, осмотреть машину и до следующего использования выполнить необходимый ремонт в уполномоченной ремонтной службе.
- Работать можно только при дневном свете или хорошем искусственном освещении.
- Не допускается использование машины на склонах более 10° (17%).
- Следует работать только поперек склона, а не в гору или под уклон.
- При работе на склонах необходимо тщательно выверять свои движения и менять направление с большой осторожностью.
- Использование иных принадлежностей, отличных от рекомендованных, может превратить вашу машину в источник опасности и вызвать такие ее повреждения, которые не подпадают под действие гарантии.

Обслуживание / хранение

- Останавливайте двигатель и отсоединяйте свечу зажигания перед любыми операциями очистки машины, ее проверки, замены орудий, регулировки и обслуживания.
- Чтобы заменить орудия, останавливайте двигатель, отсоединяйте свечу зажигания и надевайте толстые перчатки.

- Следите за затяжкой всех гаек и винтов, чтобы обеспечить безопасность эксплуатации.
- Чтобы уменьшить риск возгорания, двигатель, глушитель и место хранения горючего должны быть очищены от остатков растений, избыточной смазки и любых других воспламеняющихся веществ.
- Меняйте неисправные глушители выхлопа в уполномоченной ремонтной службе.
- Не следует ремонтировать детали машины. Заменяйте их новыми фирменными деталями в ремонтной службе.
- Заменяйте орудия в полном комплекте, чтобы не нарушалось равновесие машины.
- В целях обеспечения вашей безопасности запрещается модифицировать характеристики машины. Не допускается изменение настроек скорости двигателя и использование двигателя на повышенных скоростях. В целях обеспечения безопасности и работоспособности на должном уровне необходимо регулярно выполнять процедуры обслуживания.
- Давайте остыть двигателю перед тем, как поставить машину в закрытое помещение.

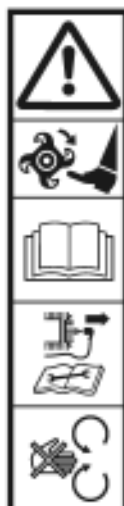
Внимание, опасность! Бензин является легковоспламеняющимся веществом :

- Храните горючее в специально предназначенных для этого емкостях. Заполняйте бак только на открытом воздухе. Во время этой операции запрещается курить.
- Не открывайте крышку бензобака и не наливайте туда бензин, когда двигатель работает и когда бак еще не остыл.
- Если бензин разлился на землю, не пытайтесь запустить двигатель. Выведите машину из этой зоны и исключите появление там источников возгорания, пока бензиновые пары не выветрятся.
- Машину следует хранить в сухом месте. Запрещается хранить машину в помещениях, в которых бензиновые пары могут вступить во взаимодействие с пламенем, искрой или источником сильного нагрева.
- Плотно закрывайте крышки на бензобаке и канистре с бензином.
- Не заливайте полный бак, чтобы свести к минимуму разбрызгивание из него бензина.
- Не оставляйте двигатель работающим в замкнутых пространствах, где могут скапливаться пары окиси углерода.
- Окись углерода может быть смертельно опасной. Обеспечьте в помещении достаточную вентиляцию.

Передвижения, погрузка, транспортировка.

- Любые действия с машиной помимо ее непосредственного использования должны осуществляться с выключенным двигателем и отсоединенной свечой зажигания.
- Передвижения машины (когда она непосредственно не используется) следует выполнять с помощью колес, как описано в § «Передвижение».
- Пгрузка машины: не поднимать машину силами одного человека. Вес машины указан на паспортной табличке и в конце настоящего руководства. Выберите способ погрузки, соответствующий весу машины и конкретным условиям, чтобы обеспечить безопасность.
- Пгрузка машины на прицеп и снятие с прицепа должны осуществляться с использованием соответствующих наклонных сходней. Правильно закрепите машину на прицеле, чтобы обеспечить полную безопасность транспортировки.
- Транспортировка должна осуществляться на прицеле, с выключенным двигателем и отсоединенной свечой зажигания. Другие средства транспортировки не допускаются.

ПОЯСНЕНИЯ К ПИКТОГРАММАМ



ВНИМАНИЕ
Опасно!

ВНИМАНИЕ
Вращающиеся орудия

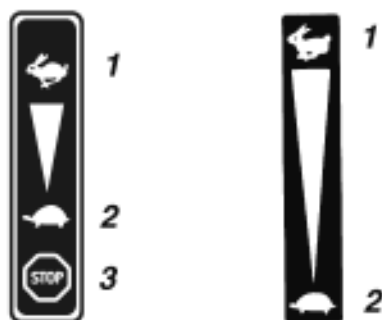
ВНИМАНИЕ
Прочитать руководство по эксплуатации

ВНИМАНИЕ
Обратиться к руководству по эксплуатации и отсоединить свечу зажигания перед любой операцией.

ВНИМАНИЕ
Не использовать без средств защиты (движущиеся детали).

Рукоятка газа

(В зависимости от используемого двигателя)



1 - Быстро
2 - Медленно
3 - Стоп



В зависимости от модели машины используются не все приведенные пиктограммы.



Задний ход Передний ход



Задний ход

Рычаг сцепления



1 2



1 - Сцепление выключено
2 - Сцепление включено

Деблокиратор



1 - Стоп
2 - Пуск
3 - Стоп



Не касаться горячих поверхностей.



Выхлопные газы опасны. Запрещается использование в плохо проветриваемых помещениях.



Остановить двигатель перед заполнением бака.



Запрещается курить, разжигать или подносить огонь.



Гарантированный уровень звуковой мощности



Надевайте наушники для защиты от шума

ТЕХНИЧЕСКАЯ ИНФОРМАЦИЯ

Модель механизма	ECO 65L C2	Уровень звукового давления на месте управления (EN709 : 1997 / A4 : 2009)	дБ(А)	86
Вес	кг 53	Погрешность измерения	дБ(А)	1
Модель двигателя	LC170	Измеренный уровень акустической мощности (EN709 : 1997 / A4 : 2009)	дБ(А)	99
Полезная мощность (*) для оборотов двигателя	КВт 4.5 об/мин 4000	Погрешность измерения	дБ(А)	1
Номинальная мощность	КВт 3.5	Уровень вибраций рук оператора (EN709 : 1997 / A4 : 2009)	м/сек ²	7
Номинальный режим двигателя	об/мин 3200	Погрешность измерения	%	2
Гарантированный уровень акустической мощности	дБ(А) 100			

* Мощность двигателя, указанная в данном документе, является полезной мощностью полученной при испытаниях серийного двигателя в соответствии с нормативным требованием SAE J 1349 при вращении с заданной скоростью. Мощность другого изготовленного мотора может отличаться от указанного значения. Реальная мощность двигателя, установленного на механизме, будет зависеть от различных факторов, таких как скорость вращения, температура окружающей среды, влажность, атмосферное давление, обслуживание и других.

RU

EN

РАСПАКОВКА / СБОРКА

RU

EN

ПРИМЕЧАНИЕ: Руководствуясь непрерывным стремлением к совершенствованию, изготовитель оговаривает, что полное соответствие данного руководства не гарантируется, и сохраняет за собой право изменять характеристики машины без предварительного уведомления.



Распаковка



ВНИМАНИЕ:
Неправильная сборка этого мотокультиватора может послужить причиной серьезных травм. Необходимо тщательно следовать всем инструкциям.



ВНИМАНИЕ:
Будьте внимательны при разрезании швов на упаковочном ящике, чтобы случайно не разрезать кабели и не поцарапать краску на машине.

Поз.	Содержимое ящика
A	Пакет с инструкцией + детали + пакет с крепежным материалом
B	Блок двигателя
C	Колеса
D	Левое крыло
E	Правое крыло
F	Дополнительные фрезы (вариант комплектации)
G	Капот



Монтаж колес



Гайку (5) не затягивать до конца, чтобы можно было легко поднимать колесо.



Установка орудий

- Диаметр рабочих орудий: 320 мм
- Ширина обработки (4 или 6 фрез) 590 / 650 мм



Запрещается использовать вращающиеся орудия диаметром более 320 мм и с шириной обработки более 850 мм.
При установке обращайте внимание на ориентацию фрез и пальцев.



Установка защитных крыльев



Установка руля



Установка фиксаторов для тросов



Перечень компонентов

- 1 - Рукоятка газа
- 2 - Двигатель
- 3 - Колеса
- 4 - Вращающиеся орудия
- 5 - Диск защиты растений
- 6 - Защитное крыло
- 7 - Сошник
- 8 - Капот ременной передачи
- 9 - Регулятор положения руля
- 10 - Рычаг заднего хода (вариант комплектации)
- 11 - Рычаг сцепления



Паспортная табличка

- A - Номинальная мощность
- B - Масса в килограммах
- C - Серийный номер
- D - Год выпуска
- E - Тип устройства
- F - Название и адрес производителя
- G - Обозначение «CE»
- H - XX - Мотокультиватор с тепловым двигателем



Колесо

- A - Рабочее положение.
- B - Транспортное положение.



Регулировка положения руля

- A - Регулировка по высоте.

ВКЛЮЧЕНИЕ МАШИНЫ



Залив масла и предельный уровень



Залив бензина

«Супер» или не содержащий свинца или SP95 E10.



Открыть кран подачи бензина



Установить стартер в положение А



Акселератор

Установить рукоятку в положение:



Расположите кнопку в: — ●



Потянуть за ручку пускателя



При включении машины все время оставайтесь в безопасной зоне.





Стартер

Установить стартер в положение B.


ИСПОЛЬЗОВАНИЕ МАШИНЫ


3.1 ← Передний ход


 Перед изменением направления движения обязательно отпустите сцепление.

 Обеспечьте зону безопасности в радиусе 20 м от машины.

3.2 ← Задний ход

 Перед изменением направления движения обязательно отпустите сцепление.

 Обеспечьте зону безопасности в радиусе 20 м от машины.

 Движение назад может быть опасным. Перед включением сцепления убедитесь, что позади вас нет никаких препятствий, и сбавьте обороты двигателя.

RU

EN

ОСТАНОВКА МАШИНЫ

4.1 ← Остановка фрез

Отпустить рычаг сцепления.

4.2 ← Снизить выброс газов

Установить рукоятку акселератора на:







4.3 ← Остановка двигателя

Установить деблокиратор на ВЫКЛ (OFF)

4.4 ← Закрывать кран подачи бензина

ТАБЛИЦА ПЕРИОДИЧНОСТИ ТЕХНИЧЕСКОГО ОБСЛУЖИВАНИЯ

Ежедневное обслуживание	После 20 первых часов или ежемесячно
<p>Перед включением двигателя необходимо выполнить следующие проверки.</p> <ul style="list-style-type: none"> ■ Затяжка и целостность болтов и гаек. 	<ul style="list-style-type: none"> ■ Слить масло из двигателя
<p> 4.3 ← Чистота рабочего элемента воздухоочистителя.</p> <p> Не используйте для чистки пенопластового элемента воздухоочистителя воспламеняющиеся растворители.</p>	<p>Каждые 50 часов или каждые 3 месяца</p> <ul style="list-style-type: none"> ■ Очистить воздухоочиститель * (2 на Рис. 4,3)
<p> 2.1 ← Уровень масла в двигателе.</p> <p>■ Отсутствие утечек бензина, машинного масла и т. д.</p>	<p>Каждые 100 часов или каждые 6 месяцев</p> <ul style="list-style-type: none"> ■ Слить масло из двигателя ■ Очистить топливный фильтр ■ Очистить свечу зажигания ■ Очистить искрогаситель
<p> 2.2 ← Достаточный уровень бензина</p> <p>■ Безопасность для окружающей среды.</p> <p>■ Отсутствие вибрации и сильного шума.</p>	<p>Каждые 300 часов работы или один раз в год</p> <ul style="list-style-type: none"> ■ Заменить воздухоочиститель* ■ Заменить свечу зажигания ■ Отрегулировать малые обороты ** ■ Проверить ход клапанов ** ■ Очистить топливный фильтр ** ■ Очистить камеру сгорания ** ■ Проверить систему подачи топлива **
	<p>* Рекомендуется выполнять очистку чаще, если машина эксплуатируется в пыльной среде или при наличии переносимого воздушном мусора.</p> <p>** Не является обязательным, если отсутствуют проблемы в работе (выполнять в уполномоченных мастерских).</p>

ПЕРЕДВИЖЕНИЯ И ПОГРУЗКА

RU



← Передвижение машины

EN



Остановить двигатель.



A Перевести колесо в транспортное положение.



B Установить руль в нижнее положение, чтобы было удобнее перемещать машину.



C С помощью руля поднять фрезы и начать движение вперед.

РЕГУЛИРОВКА ТРОСА СЦЕПЛЕНИЯ



6.1 Если при включенном сцеплении движение происходит рывками или фрезы не вращаются, требуется регулировка троса сцепления.



6.2 Остановить машину и отсоединить свечу зажигания.



A Ослабить гайку натяжения троса сцепления.



B Отрегулировать натяжение так, чтобы конец рычага сцепления имел свободный ход 20 мм.



C Затянуть гайку.

Установить свечу зажигания.

Запустить машину и убедиться, что достигнут желаемый эффект.

Если проблема не была устранена, свяжитесь со своим дилером.

РЕГУЛИРОВКА ТРОСА ЗАДНЕГО ХОДА



6.4 Если при включенном сцеплении слышен сильный шум или фрезы не вращаются, требуется регулировка троса заднего хода.



6.5 Остановить машину и отсоединить свечу зажигания.



A Ослабить гайку натяжения троса, отходящего от рычага переключения направления движения.



B Отрегулировать натяжение так, чтобы конец рычага имел свободный ход 5 мм.



C Затянуть гайку.

Установить свечу зажигания.

Запустить машину и убедиться, что достигнут желаемый эффект.

Если проблема не была устранена, свяжитесь со своим дилером.

ПРИНАДЛЕЖНОСТИ



В целях обеспечения вашей безопасности категорически запрещается устанавливать какие-либо иные принадлежности, помимо тех, которые специально предназначены для вашей модели и типа мотокультиватора и приведены в таблице напротив.

8000020107	8000020104	8000020101	8000020105

SAFETY PRECAUTIONS

Pay particular care to the sections marked as follows:



DANGER : This indicates a strong likelihood of serious or even fatal injury if the instructions are not followed.

WARNING : This indicates a risk of injury or damage to the equipment if the instructions are not followed.

NOTE : This indicates useful information.



This symbol reminds you to take care with certain operations.

If you have any problems or questions about the cultivator, please contact your approved supplier.



DANGER : The machine is designed for safe and reliable service if used as instructed. Before using your machine, please make sure you have understood the contents of this manual. Otherwise you could be injured and your equipment could be damaged.

Training / Information

- Familiarise yourself with the correct use and the controls before using the machine. Know how to stop the motor rapidly.
- The machine must always be used according to the recommendations given in the instruction manual.
- Remember that the user is responsible for any accidents or dangerous reactions occurring to other people or their belongings. It is his responsibility to assess the potential risks of the ground to be cleared and to take all precautions necessary to ensure it is safe, in particular on slopes and on loose, slippery or uneven ground.
- Never allow children or people unfamiliar with these instructions to use the machine. There may be local laws which set a minimum age for users.
- Never work when there are people, especially children, or animals within a radius of 20 meters of the machine; the operator must necessarily remain at the controls of the handles.
- Do not use the machine if you have been taking medicine or other substances that might slow your reactions or make you drowsy.
- Pay particular attention on hard ground, because the machine has the tendency to be much less stable than on cultivated ground.
- Always wear sturdy, non-slip footwear and tight long trousers when working. Do not use the machine in bare feet or sandals. Ear protectors are recommended.
- Use the machine for the purpose it is designed for - digging the ground. Any other use may be dangerous or cause damage to the machine.

Preparation :

- Carefully inspect the area where the machine is to be used and remove any objects that might be projected by the machine (stones, wire, glass, metal objects ...).
- Before use, always check over the machine to ensure that the tools and deflectors are not worn or damaged. Replace any worn or damaged parts.
- Maintain the electrical cables that stop the motor in good condition so that you can be sure to turn the motor off.
- Check that no petrol or oil are leaking.
- Do not use the machine without its protective casings and ensure that all the fittings are tight.

Use :

- Never transport people on the machine.
- Take care when starting the motor, following the manufacturer's instructions and keeping your feet away from the blade(s).
- Stop the motor when the machine is not in use.
- When holding the machine, walk don't run.
- Take great care when pulling the machine towards you or reversing the direction of rotation (if fitted).
- Keep a safe distance from the rotating blades, set by the length of the steering column.
- Do not place your hands or feet near or beneath rotating parts.
- If there is :
 - abnormal vibration,
 - a blockage,
 - a problem engaging or disengaging the clutch,
 - a collision with a foreign object,
 - deterioration of the engine halt cable (following model).
- Stop the engine immediately (if the Engine halt cable is severed, use the starter control as described in paragraph "start the engine" to stop the Engine), let the machine cool down, unplug the spark-plug lead, inspect the machine and have the necessary repairs carried out by an approved repairer before using again.
- Work only by daylight or in good artificial light.
- Do not use the machine on slopes greater than 10° (17%).
- Work across slopes, not up or down them.
- Make sure to keep your footing on sloping ground, change direction very carefully.
- Using accessories other than those recommended may make the machine dangerous and cause damage to your machine which will not be covered by your guarantee.

Maintenance / storage

- Stop the motor and disconnect the spark plug before cleaning, inspecting, adjusting or maintaining the machine or changing the tool(s).
- Stop the motor, disconnect the spark plug and use thick gloves when changing the tool(s).

- Keep all nuts and bolts tight to ensure safe conditions of use.
- To reduce fire risk, keep the motor, the silencer and the fuel storage area free of plants, waste oil, or any other inflammable material.
- If the exhaust silencer is defective, have it replaced by an approved repairer.
- Do not mend parts; replace them by the maker's own spares.
- Replace the cutting blades in complete sets to keep them balanced
- For your own safety, do not alter the characteristics of your machine. Do not the motor speed settings and do not run the motor at excess speeds. Regular maintenance is essential for safety and to maintain the level of performance.
- Allow the motor to cool down before putting the machine away.

Danger / Petrol is highly inflammable !

- Store fuel in containers specially designed for it. Always fill the tank outdoors and do not smoke while doing it.
- Do not unscrew the fuel cap or top up with petrol while the motor is running or still hot.
- If petrol is spilt on the ground, do not try to start the motor; Carry the machine elsewhere and avoid all naked flames until the petrol vapour has dispersed.
- Store the machine in a dry place. Never store the machine in a building where the petrol vapour can reach a flame, spark or source of intense heat.
- Replace the caps of the fuel tank and the petrol can correctly.
- Limit the amount of petrol in the tank to reduce spillage.
- Do not run the motor in a confined space where carbon monoxide vapour might accumulate.
- Carbon monoxide can be fatal. Ensure good ventilation.

Moving, handling, transporting.

- Any action on the machine apart from ground digging must be performed with engine stopped and spark plug disconnected.
- Except when (ground digging) the machine must be moved by using the transport wheel as described in "Moving" chapter.
- Handling: do not try and lift the machine. The machine's weight is indicated on the manufacturer's plate, at the end of this manual. Use a method of handling adapted to the weight of the machine and to the situation to guarantee the safety
- When loading or unloading the machine to or from a trailer, use a suitable ramp. Lash the machine down correctly for safe transport.
- The machine should be transported in a trailer; do not use any other method of transport.

RU

EN

DEFINITION OF THE PICTOGRAMS

RU

EN



WARNING
Danger



WARNING
Rotating tools



WARNING
Read the User's Manual



WARNING
Consult the User's Manual
and remove the sparkplug
before performing any work.



WARNING
Do not use without
protection
(rotating elements).

Gas control

(depending on the engine)



1

2

3



1

2



1

2

3

1 - Fast
2 - Slow
3 - Stop



Reverse

Forward



Reverse

Clutch lever



1

2

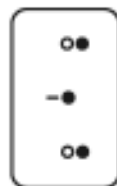


1

2

1 - Disengaged
2 - Engaged

Circuit cutout



Stop

Go

Stop



Do not touch any hot
surfaces.



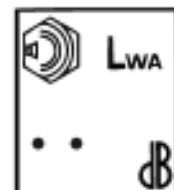
The exhaust gases are
dangerous. Do not use
in a poor ventilated
area.



Switch off the engine
before topping up the
fuel.



Do not smoke, ignite a
flame or approach with
a naked flame.



Guaranteed
sound power level



Wear a helmet with ear
defenders.



Pictograms present or not depending on the model of the machine.

TECHNICAL INFORMATION

Machine model	ECO 65L C2	Acoustic pressure level at driver's seat		
Weight	kg 53	(EN709 : 1997 / A4 : 2009)	dB(A)	86
Engine model	LC170	Measurement uncertainty	dB(A)	1
Net output (*)	KW 4.5	Measured acoustic pressure level		
For engine revolutions	rpm 4000	(EN709 : 1997 / A4 : 2009)	dB(A)	99
Nominal power	KW 3.5	Measurement uncertainty	dB(A)	1
Nominal engine revolutions	rpm 3200	Vibration level transmitted to operator's hands		
Guaranteed acoustic pressure level		(EN709 : 1997 / A4 : 2009)	m/s ²	7
	dB(A) 100	Measurement uncertainty	%	2

* The engine power indicated in this document is the net output obtained by testing an engine from a production run according to Standard SAE J 1349 at a given speed of rotation. The power of another production run engine may differ from this indicated value. The actual power of an engine installed in a machine depends on various factors such as the speed of rotation, the temperature, humidity, atmospheric pressure and maintenance conditions and other factors.

UNPACKING / ASSEMBLY

NB: In his constant desire to improve his products, the manufacturer states that the whole of this manual is not contractual and reserves the right to modify the specifications of his machines without notice.

Unpacking

1.1

WARNING:
Inappropriate assembly of this rotary tiller could cause severe injuries. Ensure that you follow all the instructions carefully.

WARNING:
Take care not to cut the cables or scratch the machine's paintwork when cutting the edges of the case.

Ref.	Contents of the case
A	Instructions pouch + parts + nuts and bolts pouch
B	Engine block
C	Transport wheels
D	Left-hand protective wing
E	Right-hand protective wing
F	Optional additional cutting blades
G	Handlebars cover

Fitting the transport wheel

1.2

WARNING:
Do not lock the nut (5) to enable the wheel to lift correctly.

Fitting the tools

1.3

- Diameter of the working tools: 320mm
- Working width (4 or 6 blades)
590/ 850mm

WARNING:
Do not use rotating tools with a diameter greater than 320mm and a working width over 850mm.
Pay attention to the direction in which the blades and pins are fitted.

Fitting the protective wings

1.4

Fitting the handlebars

1.5

Fitting the cable clamps

1.6

Description of the elements

1.7

- 1 - Gas control
- 2 - Engine
- 3 - Transport wheel
- 4 - Rotating tools
- 5 - Plant-protection disk
- 6 - Protective plate
- 7 - Earthing spur
- 8 - Belt cover
- 9 - Handlebar adjustment handle
- 10 - Reverse lever (option)
- 11 - Clutch lever

Machine identification plate

1.8

- A - Nominal power
- B - Weight in kilograms
- C - Serial number
- D - Year of manufacture
- E - Type of machine
- F - Manufacturer's name and address
- G - CE identification
- H - XX = Rotary tiller with IC engine

Transport wheel

1.9

A = Working position.
B = Transport position.

Adjusting the handlebars

1.10

A = Height adjustment.

STARTING THE MACHINE

Filling with oil and checking the level

2.1

Topping up the petrol

2.2

Super or lead-free
or SP95 E10.

Open the petrol tap

2.3

Set the starter in position A

2.4

Accelerator

2.5

Put the lever to:



Set the contactor to:

2.6



Pull the handle on the ignition cord

2.7

WARNING:
When the machine starts, remain within the safety zone.

Starter

2.8

Set the starter to position B.

RU

EN

USE

RU



3.1

Forward



3.2

Reverse

EN



It is essential to let out the clutch before using reverse.



It is essential to let out the clutch before using reverse.



The use of reverse is dangerous.

Ensure that there are no obstacles behind you and reduce the engine revs before engaging the clutch.



Maintain a safety zone of 20 m in radius around the machine.



Maintain a safety zone of 20 m in radius around the machine.

STOPPING



4.1

Stopping the cutting tools

Release the clutch lever.



4.3

Stopping the engine

Set the circuit cutout to OFF



4.4

Close the fuel tap



4.2

Reduce the gas

Set the accelerator control to:



MAINTENANCE TABLE

Daily checks

Before starting the engine, check the following points.

- There must be no loosened or broken nuts or bolts.



4.3

- Cleanliness of the air filter element.



Do not use inflammable solvent to clean the foam air filter element.



2.1

- Engine oil level.

- No leaks of petrol or engine oil.



2.2

- Sufficient petrol.

- Environment protection.

- No vibrations or excessive noise.

After the first 20 hours or every month

- Drain the engine oil

Every 50 hours or every 3 months

- Clean the air filter * (2 Fig. 4.3)

Every 100 hours or every 6 months

- Drain the engine oil
- Clean the fuel filter
- Clean the spark plug
- Clean the spark shield

Every 300 hours or once a year

- Replace the air filter *
- Replace the spark plug
- Set the tickover **
- Check the play in the valves **
- Clean the fuel filter **
- Clean combustion chamber **
- Check the fuel circuit **

* Clean more often in conditions of use where the air is dusty or laden with aerial debris.

** Not essential except in the event of performance problems (to be conducted by an approved workshop).

MOVING AND HANDLING

← Moving

5.1



Stop the engine.

A

Set the wheel in movement position.

B

Set the handlebars in the low position to facilitate moving the machine.

C

Lift the blades from the ground using the handlebars and then advance forwards.

RU

EN

ADJUSTING THE CLUTCH CABLE

 6.1

When advancing jerkily or when the blades are not turning in the "Clutch engaged" position, adjust the clutch cable.

 6.2

Stop the machine and disconnect the spark plug.

 6.3

A

Release the cable tensioning nut on the clutch cable.

B

Set the tensioning nut to provide 20mm play at the end of the lever.

C

Relock the nut.

Reconnect the sparkplug.

Start the machine and try again.

If the problem persists, contact your retailer.

ADJUSTING THE REVERSING CABLE

 6.4

In the "clutch engaged" position, in the event of an abnormal noise or when the blades do not turn, adjust the reversing cable.

 6.5

Stop the machine and disconnect the spark plug.

 6.6

A

Release the cable tensioning nut on the reversing lever.

B

Set the tensioning nut to provide 5mm play at the end of the lever.

C

Relock the nut.

Reconnect the sparkplug.

Start the machine and try again.



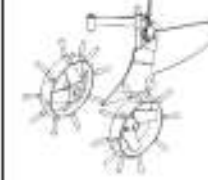
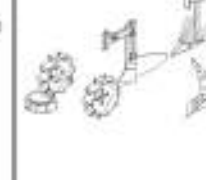
If the problem persists, contact your retailer.

ACCESSORIES

 7.1



For your safety's sake, it is formally prohibited to fit any other accessory than those specifically designed for your model and type of rotary tiller, listed opposite.

8000020107	8000020104	8000020101	8000020105
			

1. PUBERT FRANCE

3. PUBERT HENRI SAS

5. LC170

2. Ets Henri-Pubert SAS
ZI Pierre Brune
85110 Chantonnay France

6. ECO 65L C2

4. 3000**07**

7. 2006/42/CE - 2000/14/CE

Декларация соответствия нормативам ЕС

Я, нижеподписавшийся (13) (2), настоящим свидетельствую, что нижеописанная машина соответствует требованиям Директив о машинном оборудовании (7).

Описание: Мотокультиватор с тепловым двигателем; производитель (1); модель (4); тип (5); торговое название (6); серийный номер (13).

Уполномоченный представитель с правом контроля технической документации (3).

Ссылки на гармонизированные стандарты (8).

Гарантированный уровень (9).

Измеренный уровень акустической мощности (10).

Свершено в: (11) дата: (12), имя: (13) подпись: (14).

См. серийный номер (15) на последней странице

EC Declaration of conformity

I, the undersigned (13) (2) declare by the present document that the machine described below complies with the provisions of the Machine Directives (7).

Description: Rotary tiller with IC engine; manufacturer (1); model (4); Type (5); Commercial Name (6); Serial Number (13).

Authorised representative to validate the technical documentation (3).

Reference to harmonised standards (8).

Guaranteed acoustic power level (9).

Measured acoustic power level (10).

Drawn up at: (11) date: (12), signatory: (13) signature: (14).

See Serial No. (15) on last page

8. EN 709 A4

11. Chantonay

14.



9. 100 dB(A)

12. 23-07-2009

10. 99 ±1 dB(A)

13. Jean-Pierre PUBERT

(15)

