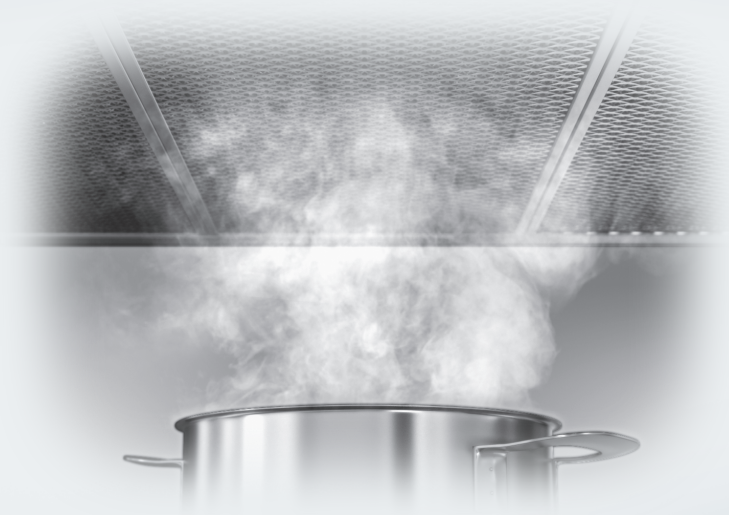


Инструкция по эксплуатации,
монтажу и гарантия качества
Кухонная вытяжка



Обязательно прочтите инструкцию по эксплуатации и монтажу перед подключением и подготовкой прибора к работе. Вы обезопасите себя и предотвратите повреждения прибора.

Содержание

Указания по безопасности и предупреждения	4
Ваш вклад в охрану окружающей среды	13
Описание вытяжки	14
Описание функций	16
Управление прибором	17
Включение вентилятора.....	17
Выбор уровня мощности.....	17
Выключение вентилятора.....	18
Включение/выключение местного освещения.....	18
Защитное отключение.....	18
Чистка и уход	19
Корпус.....	19
Особые указания для стеклянных поверхностей.....	20
Жироулавливающие фильтры.....	20
Угольный фильтр.....	22
Утилизация угольного фильтра.....	22
Замена лампочки.....	23
Сервисная служба и гарантия качества	24
Расположение типовой таблички.....	24
Сертификат соответствия.....	24
Условия транспортировки и хранения.....	24
Дата изготовления.....	24
Монтаж	25
Перед монтажом.....	25
Снятие защитной пленки.....	25
Монтажный план.....	25
Демонтаж.....	25
Материал для монтажа.....	26
Размеры прибора.....	28
Расстояние между варочной поверхностью и вытяжкой (S).....	30
Рекомендации по проведению монтажа.....	31
Трафарет для сверления отверстий при настенном монтаже.....	31
Воздуховод	32
Заслонка для предотвращения образования конденсата.....	33
Шумоподавитель.....	33

Содержание

Электроподключение	35
Дополнительно для Украины.....	35
Технические характеристики	36
Гарантия качества товара	37
Контактная информация о Miele.....	39

Указания по безопасности и предупреждения

Эта вытяжка соответствует предписаниям о технической безопасности. Однако, ее ненадлежащая эксплуатация может привести к травмам пользователей и материальному ущербу.

Прежде чем начать пользоваться вытяжкой, внимательно прочтите данную инструкцию по эксплуатации и монтажу. В ней содержатся важные сведения по монтажу, технике безопасности, эксплуатации и техобслуживанию. Вы обезопасите себя и избежите повреждений вытяжки. Фирма Miele не несет ответственности за повреждения, вызванные несоблюдением данных указаний.

Бережно храните инструкцию по эксплуатации и монтажу и по возможности передайте ее следующему владельцу прибора.

Надлежащее использование

- ▶ Эта вытяжка предназначена для использования в домашнем хозяйстве и подобных бытовых условиях.
- ▶ Вытяжка не предназначена для использования вне помещений.
- ▶ Используйте вытяжку исключительно в бытовой среде для очистки воздуха от кухонных испарений, которые образуются при приготовлении пищи. Любые другие виды применения не допускаются.
- ▶ Лица, которые в силу своих физических способностей или из-за отсутствия опыта и соответствующих знаний не способны уверенно управлять вытяжкой, должны находиться при ее использовании под присмотром. Такие лица могут управлять вытяжкой без надзора лишь в том случае, если они получили все необходимые для этого разъяснения. Они также должны понимать и осознавать возможную опасность, связанную с неправильной эксплуатацией прибора.

Если у Вас есть дети

- ▶ Дети младше восьми лет не должны пользоваться вытяжкой или должны делать это под постоянным надзором.
- ▶ Дети старше восьми лет могут пользоваться вытяжкой без надзора взрослых, если они настолько освоили управление ей, что могут это делать с уверенностью. Дети должны осознавать возможную опасность, связанную с неправильной эксплуатацией прибора.
- ▶ Не разрешайте детям проводить чистку вытяжки и уход за ней без присмотра взрослых.
- ▶ Не оставляйте без надзора детей, если они находятся вблизи вытяжки. Никогда не позволяйте детям играть с прибором.
- ▶ Опасность удушья! При игре с упаковкой (например, пленкой) дети могут завернуться в нее или натянуть на голову, что приведет к удушью. Храните упаковочный материал в недоступном для детей месте.

Указания по безопасности и предупреждения

Техническая безопасность

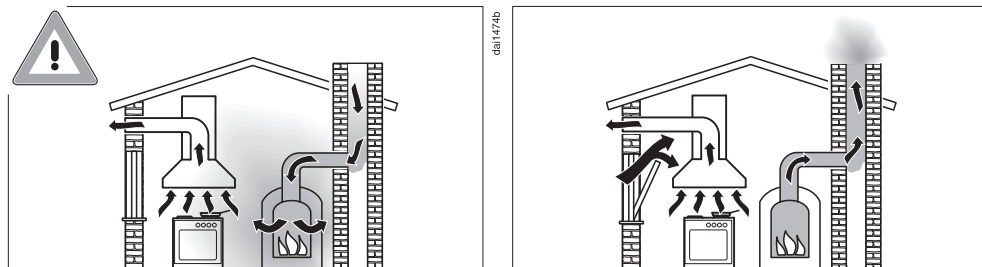
- ▶ Вследствие неправильно выполненных работ по монтажу, техобслуживанию или ремонту может возникнуть серьезная опасность для пользователя. Такие работы могут проводить только специалисты, авторизованные Miele.
- ▶ Повреждения вытяжки могут нести в себе угрозу Вашей безопасности. Проверяйте отсутствие видимых повреждений. Никогда не пользуйтесь поврежденной вытяжкой.
- ▶ Электробезопасность вытяжки гарантирована только в том случае, если она подключена к системе защитного заземления, выполненной в соответствии с предписаниями. Очень важно проверить соблюдение этого основополагающего условия обеспечения электробезопасности. В случае сомнения поручите специалисту-электрику проверить домашнюю электропроводку.
- ▶ Надежная и безопасная работа вытяжки гарантирована лишь в том случае, если вытяжка подключена к централизованной электросети.
- ▶ Данные подключения (частота и напряжение) на типовой табличке вытяжки должны обязательно соответствовать параметрам электросети во избежание повреждений прибора. Перед подключением вытяжки сравните эти данные. В случае сомнений проконсультируйтесь со специалистом по электро-монтажу.
- ▶ Многоместные розетки или удлинители не обеспечивают необходимую безопасность (опасность возгорания). Не подключайте вытяжку к электросети с помощью таких устройств.
- ▶ Для вытяжек, работа которых связана с использованием выносного вентилятора (только модельный ряд ...EХТ), необходимо дополнительно предусмотреть соединение обоих блоков с помощью соединительного кабеля со штекерными разъемами. Эти вытяжки должны комбинироваться только с выносными вентиляторами Miele.

Указания по безопасности и предупреждения

- ▶ Используйте вытяжку только в смонтированном виде, чтобы была гарантирована ее безопасная и надежная работа.
- ▶ Эта вытяжка не может быть подключена на нестационарных объектах (напр., судах).
- ▶ Прикасание к разъемам, находящимся под напряжением, а также внесение изменений в электрическое и механическое устройство прибора, опасно для Вас и может привести к нарушениям работы вытяжки.
Открывайте корпус вытяжки только так, как это описано в разделе, касающемся монтажа и чистки. Никогда не открывайте другие детали корпуса.
- ▶ Право на гарантийное обслуживание теряется, если ремонт вытяжки выполняет специалист сервисной службы, не авторизованной фирмой Miele.
- ▶ Только при использовании оригинальных запчастей фирма Miele гарантирует, что будут выполнены требования к безопасности. Вышедшие из строя детали должны заменяться только на оригинальные запчасти.
- ▶ Поврежденный сетевой кабель могут заменять только квалифицированные специалисты.
- ▶ При проведении монтажа, техобслуживания и ремонта вытяжка должна быть отключена от электросети. Она считается отключенной только в том случае, если:
 - выключены предохранители на распределительном щите, или
 - полностью вывернуты резьбовые предохранители на распределительном щите, или
 - отсоединена от сетевой розетки вилка (если имеется). При этом тяните не за кабель, а за вилку.

Указания по безопасности и предупреждения

Одновременная эксплуатация вытяжки и устройства горения



⚠ Опасность отравления из-за вдыхания продуктов сгорания!

При одновременной эксплуатации кухонной вытяжки и устройства горения, зависящего от комнатного воздуха, в том же помещении или при соединении систем вентиляции требуется особая осторожность.

Очаги, зависящие от комнатного воздуха, используют для поддержания горения воздух помещения, а их отработавшие газы выводятся наружу через газоотводную систему (например, вентиляционный короб). Такими устройствами могут быть нагреватели, работающие на газу, масле, дереве или угле, проточные водонагреватели, бойлерные установки, варочные панели или духовые шкафы.

Кухонная вытяжка забирает воздух из кухни и соседних помещений. Это относится к следующим режимам работы:

- режим отвода воздуха,
- режим отвода воздуха с выносным вентилятором,
- режим циркуляции с расположенным снаружи циркуляционным отсеком.

Без достаточного притока воздуха возникает разрежение. К устройству горения не поступает достаточно воздуха. Горение не поддерживается и нарушается.

Ядовитые продукты горения в виде газов могут попасть из дымохода или вытяжного короба в жилые помещения.

Возникает угроза для жизни!

Указания по безопасности и предупреждения

Безопасная эксплуатация при одновременной работе кухонной вытяжки и зависимых от комнатного воздуха устройств горения может быть обеспечена, если разрежение не превышает 4 Па (0,04 мбар). В этом случае исключается забор воздуха, отводимого от источника нагрева.

Этого можно добиться, если с помощью постоянных отверстий, например, незакрывающихся форточек в дверях и окнах, обеспечивается дополнительное поступление воздуха, необходимого для горения. При этом нужно проследить, чтобы сечение такого отверстия было достаточного размера. Использование только приточного / вытяжного канала в стене, как правило, не обеспечивает поступление воздуха в необходимом объеме.

При расчете объема воздуха необходимо всегда учитывать его совокупный объем в квартире. Рекомендуем обратиться за консультацией к специалисту по эксплуатации печного оборудования.

Если вытяжка используется в режиме циркуляции и при этом воздух отводится обратно в помещение, то одновременная работа вытяжки и устройства горения, зависящего от комнатного воздуха, не должна вызывать опасений.

Указания по безопасности и предупреждения

Правильная эксплуатация

▶ Открытый огонь создает опасность пожара!

Ни в коем случае не работайте под вытяжкой с применением открытого пламени. Т. е. запрещается, например, фламбирование и жарение на гриле на открытом огне. Включенная вытяжка затягивает языки пламени в фильтр. Отложения частиц жира могут воспламениться.

▶ Сильное тепловое воздействие при варке на газовой панели конфорок может повредить вытяжку.

- Никогда не оставляйте гореть газовую конфорку без установленной на нее посуды. Даже если Вы просто снимаете посуду, выключайте газовую конфорку.
- Выбирайте кухонную посуду, которая соответствует размеру конфорки.
- Регулируйте пламя так, чтобы оно ни в коем случае не выходило за пределы посуды.
- Избегайте чрезмерного нагрева посуды (например, при приготовлении в посуде Wok).

▶ Конденсат может привести к коррозии вытяжки.

Всегда включайте вытяжку, если используется панель конфорок, чтобы не мог образовываться конденсат.

▶ Перегретые масла и жиры могут самовоспламениться, что приведет к возгоранию вытяжки.

Не оставляйте без присмотра кастрюли, сковороды и фритюрницы, если Вы готовите с применением масел и жиров. Запекание на гриле с помощью электрогриля также проводите под постоянным надзором.

Указания по безопасности и предупреждения

▶ Отложения жира и грязи отрицательно влияют на работу вытяжки.

Никогда не пользуйтесь вытяжкой без жирособиравших фильтров, т.к. они обеспечивают очистку кухонных испарений.

▶ Фильтр с чрезмерными отложениями жира опасен из-за возможности возгорания!

Регулярно очищайте или заменяйте фильтры.

▶ Примите во внимание, что при приготовлении пищи поднимающееся тепло может сильно нагреть вытяжку.

Не касайтесь корпуса и жирособиравших фильтров, пока вытяжка не остынет.

Правильный монтаж

▶ При использовании варочной панели учитывайте указания производителя о том, разрешена ли над ней работа вытяжки.

▶ Запрещается монтаж вытяжки над устройствами, для горения которых используется твердое топливо.

▶ Слишком малое расстояние между варочной панелью и вытяжкой может привести к повреждениям вытяжки.

Если производителем варочной панели не указаны иные (большие по размеру) безопасные расстояния, то между панелью и нижним краем вытяжки должны соблюдаться расстояния, приведенные в главе "Монтаж".

Если под вытяжкой работают разные приборы, для которых действуют различные безопасные расстояния, то необходимо выбрать самое большое из них.

▶ Для крепления вытяжки необходимо соблюдать размеры, приведенные в главе "Монтаж".

Указания по безопасности и предупреждения

- ▶ Для прокладки воздуховода допускается применение труб и шлангов только из негорючих материалов. Эти специальные принадлежности имеются в продаже в торговых точках или сервисной службе Miele.
- ▶ Запрещается подсоединять воздуховод к используемым дымовым трубам, а также к шахтам вентиляции помещений с устройствами горения.
- ▶ При подсоединении воздуховода к неиспользуемой дымовой трубе необходимо соблюдать правила противопожарной безопасности.

Чистка и уход

- ▶ Пар из пароструйного очистителя может попасть на детали, находящиеся под напряжением, и вызвать короткое замыкание. Никогда не используйте для очистки вытяжки пароструйный очиститель.

Принадлежности

- ▶ Используйте исключительно оригинальные принадлежности Miele. При установке или встраивании других деталей теряется право на гарантийное обслуживание.

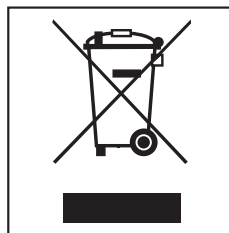
Утилизация транспортной упаковки

Упаковка защищает прибор от повреждений при транспортировке. Материалы упаковки безопасны для окружающей среды и легко утилизируются, поэтому они подлежат переработке.

Возвращение упаковки для ее вторичной переработки приводит к экономии сырья и уменьшению количества отходов. Просим Вас по возможности сдать упаковку в пункт приема вторсырья.

Утилизация прибора

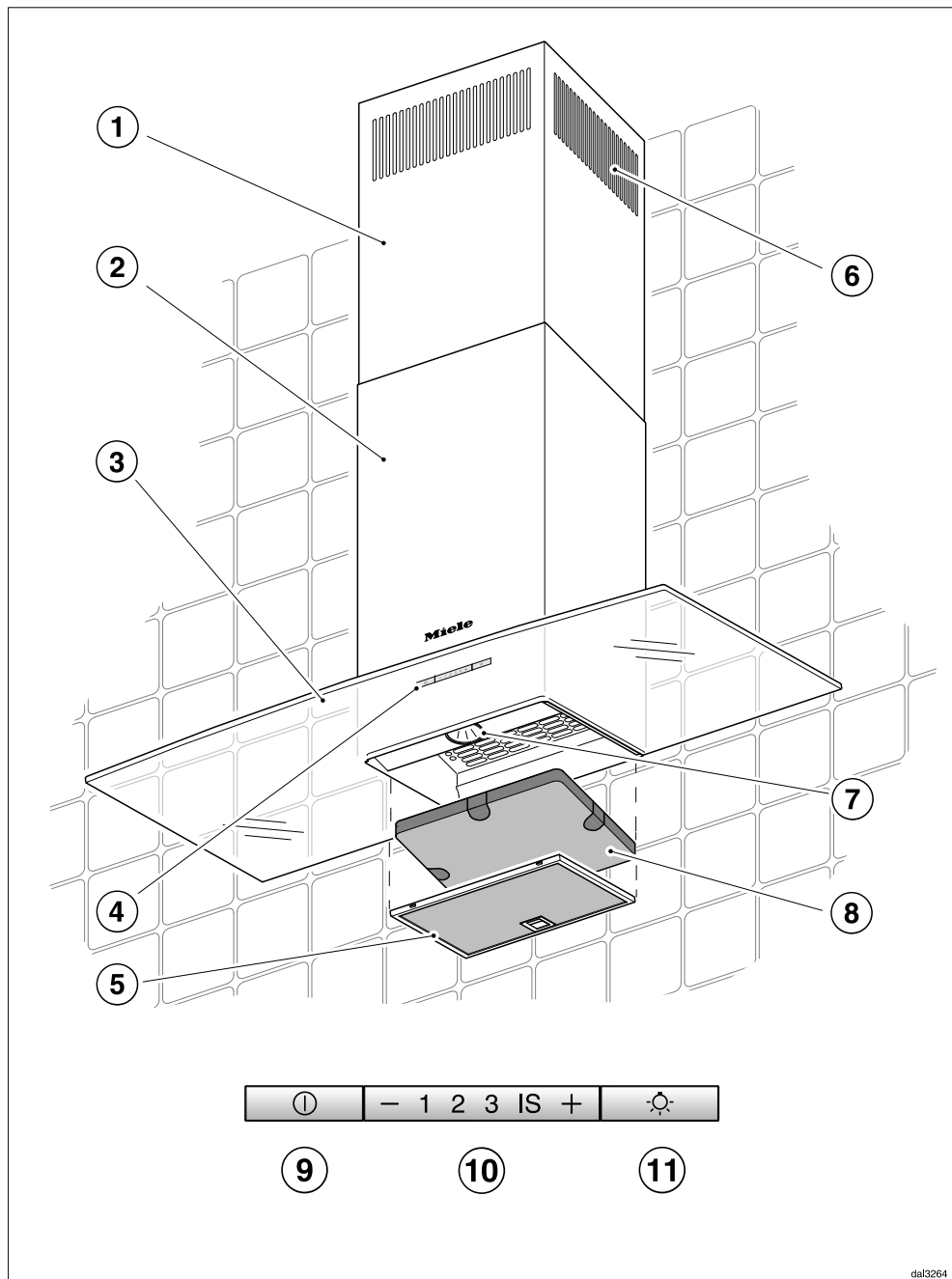
Отслужившие электрические и электронные приборы часто содержат ценные компоненты. В то же время материалы приборов содержат вредные вещества, необходимые для работы и безопасности техники. При неправильном обращении с отслужившими приборами или их попадании в бытовой мусор такие вещества могут нанести вред здоровью человека и окружающей среде. Поэтому никогда не выбрасывайте отслужившие приборы вместе с обычным бытовым мусором.



Используйте вместо этого специально оборудованное место для сбора и утилизации старых электрических и электронных приборов. Получите информацию об этом в администрации Вашего населенного пункта.

До момента отправления в утилизацию отслуживший прибор следует хранить в недоступном для детей месте.

Описание вытяжки



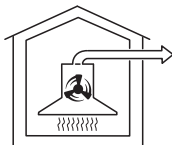
dal3264

- ① Телескопическая труба
- ② Труба вытяжки
- ③ Корпус вытяжки
- ④ Элементы управления
- ⑤ Жироулавливающие фильтры
- ⑥ Вывод циркулирующего воздуха
(только при работе в режиме циркуляции)
- ⑦ Местное освещение
- ⑧ Угольный фильтр
Дополнительно приобретаемая принадлежность для режима циркуляции
- ⑨ Кнопка Вкл/Выкл вентилятора
- ⑩ Кнопки установки мощности вентилятора
- ⑪ Кнопка Вкл/Выкл местного освещения

Описание функций

В зависимости от исполнения вытяжки у нее могут быть следующие функции:

Работа в режиме отвода воздуха



daif0494a

Всасываемый воздух очищается жирулавливающим фильтром и выводится из здания наружу.

Невозвратный клапан

Невозвратный клапан в системе отвода воздуха препятствует нежелательному воздухообмену между воздухом в помещении и наружным воздухом при выключенной вытяжке. У выключенной вытяжки клапан закрыт.

После включения прибора невозвратный клапан открывается, при этом отработанный воздух может беспрепятственно выводиться наружу.

Если Ваша система отвода воздуха не оснащена невозвратным клапаном, то к кухонной вытяжке прилагается такой клапан. Он устанавливается в выпускной патрубок моторного блока.

Работа в режиме циркуляции

(только с монтажным комплектом и угольным фильтром, относящимися к дополнительно приобретаемым принадлежностям, см. главу "Технические характеристики").

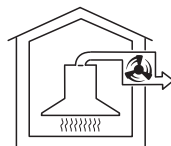


daif0494b

Всасываемый воздух очищается жирулавливающим фильтром и дополнительно угольным фильтром. Затем воздух попадает обратно в кухню.

Работа с выносным вентилятором

(вытяжки модельного ряда ...EXT)



daif0494c

У кухонных вытяжек, которые подготовлены к работе с выносным вентилятором, всасывающий вентилятор монтируется вне помещения в удобном для Вас месте. Выносной вентилятор соединен с вытяжкой монтажным проводом и управляется с помощью элементов управления вытяжки.

Включение вентилятора

- Нажмите кнопку Вкл/Выкл ①.

Вентилятор включается на уровне **2**. Горят символ ① и **2** индикации уровня мощности вентилятора.

Выбор уровня мощности

При образовании испарений и запахов от легкого до сильного уровня Вы можете выбрать ступени мощности **1 - 3**.

При приготовлении с временным очень сильным выделением пара и образованием запаха, например, при обжаривании, выберите интенсивный уровень мощности **IS**.

- Нажатием кнопки "—" выберите более низкий уровень, нажатием кнопки "+" - более высокий уровень.

Автоматическое отключение интенсивного режима

У Вас есть возможность так настроить интенсивный режим, чтобы вентилятор спустя 10 минут всегда автоматически снижал мощность до уровня **3**.

- Вентилятор и местное освещение при этом должны быть выключены.
- Нажимайте одновременно кнопки "—" и "+" прим. 10 секунд, пока не загорится индикатор **1**.
- Затем нажмите поочередно
 - кнопку освещения ☼;
 - кнопку "—" и снова
 - кнопку освещения ☼.

Если автоматическое выключение не активировано, мигают индикаторы **1** и **IS**.

- Для активизации автоматического отключения нажмите кнопку "+".

Если автоматическое выключение активировано, индикаторы **1** и **IS** мигают длительно.

- Для отключения нажмите кнопку "—".
- Подтвердите действие кнопкой Вкл/Выкл ①.
Если Ваше подтверждение не следует в течение 4-х минут, сохранится предыдущая установка.

Управление прибором

Выключение вентилятора

- Выключите вентилятор кнопкой Вкл/Выкл ①.

Символ ① погаснет.

Включение/выключение местного освещения

Вы можете включать или выключать местное освещение независимо от вентилятора.

- Для этого нажмите кнопку освещения :☉:.

При включенном освещении горит символ :☉:.

Защитное отключение

Если в течение 10 часов не меняется управление включенной кухонной вытяжкой, то вентилятор автоматически отключается. Местное освещение, если оно включено, не отключается.

- Для повторного включения вентилятора нажмите кнопку Вкл/Выкл ①.

Корпус

Общая информация

Поверхности прибора и элементы управления подвержены образованию царапин и порезов.

Поэтому обратите внимание на следующие указания по чистке.

- Очищайте все внешние поверхности и элементы управления только с помощью губчатой салфетки, моющего средства и теплой воды.

Следите за тем, чтобы влага не проникала в вытяжку.

Особенно в области элементов управления проводите только влажную очистку.

- В заключение вытирайте насухо все поверхности мягкой тканью.

Не допускается использовать

- чистящие средства, содержащие соду, кислоту, хлориды или растворители,
- абразивные чистящие средства, например, абразивные порошки и пасты, грубые губки, например, предназначенные для чистки кастрюль, или использованные губки с остатками абразивных средств.

Особые указания для поверхностей из нержавеющей стали

(не относятся к кнопкам управления!)

- При чистке применяются средства, указанные в разделе "Общая информация", помимо этого пригодны неабразивные чистящие средства для стальных поверхностей.
- Для того, чтобы избежать быстрого нового загрязнения, рекомендуется использовать специальное средство для ухода за поверхностями из нержавеющей стали (можно приобрести в сервисной службе Miele или в интернет-магазине). Аккуратно наносите средство тонким слоем с помощью мягкой салфетки.

Особые указания для корпусов с нанесением цвета

(спец. исполнение)

- При чистке соблюдайте общие указания, содержащиеся в этой главе.

При проведении чистки неизбежно образование мельчайших царапин на поверхности. В зависимости от освещения кухни они могут негативно влиять на внешнее восприятие.

Чистка и уход

Особые указания для чистки кнопок управления

Не оставляйте загрязнения на продолжительное время.

Элементы управления могут изменить цвет или внешний вид в целом.

Поэтому рекомендуем Вам удалять загрязнения сразу.

- При чистке соблюдайте общие указания, содержащиеся в этой главе.


Для чистки элементов управления не разрешается использовать чистящие средства для стальных поверхностей.

Особые указания для стеклянных поверхностей

- При чистке применяются средства, указанные в разделе "Общая информация", помимо этого подходит бытовое чистящее средство для стеклянных поверхностей.

Жироулавливающие фильтры

Металлический жироулавливающий фильтр многоразового использования, установленный в приборе, вбирает твердые частицы, содержащиеся в испарениях (жир, пыль и т.д.), таким образом предотвращается загрязнение кухонной вытяжки.

 Чрезмерно загрязненный жиром фильтр может стать причиной возгорания!

Периодичность чистки

Скопившийся жир затвердевает спустя некоторое время и затрудняет очистку. Поэтому рекомендуется чистить фильтр каждые 3-4 недели.

Извлечение жироулавливающего фильтра

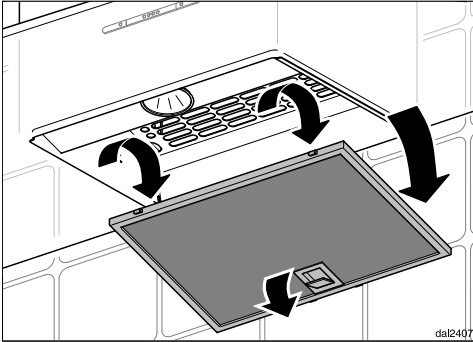
Область вокруг жироулавливающего фильтра сильно нагревается из-за освещения конфорок.

Опасность получения ожогов!

Выключите освещение рабочей поверхности и подождите после приготовления несколько минут, пока прибор не остынет, прежде чем Вы снимете жироулавливающий фильтр.

Жироулавливающий фильтр может упасть вниз при манипуляциях с ним.

Это может привести к повреждениям самого фильтра и конфорки. При обращении с фильтром крепко держите его в руке.



Очистка жирулавливающего фильтра в посудомоечной машине

- По возможности ставьте фильтры в нижний короб вертикально или под углом. Следите за тем, чтобы коромысло могло свободно вращаться.
- Используйте обычное моющее средство для посудомоечных машин.
- Выбирайте программу мойки с температурой минимум 50°C и максимум 65°C.

- Ослабить фиксатор фильтра, наклонить фильтр примерно на 45° вниз, вывести из паза и снять.

Ручная очистка жирулавливающего фильтра

- Чистите жирулавливающий фильтр с помощью щетки и теплой воды, в которую добавлено мягкое моющее средство. Не используйте концентрированные моющие средства.

Неподходящие чистящие средства

Неподходящие средства при их регулярном применении могут привести к повреждениям поверхностей фильтров.

Следующие моющие средства не разрешены к использованию:

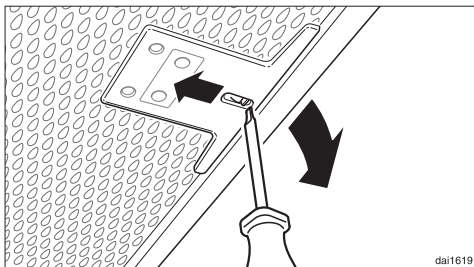
- средства для растворения накипи
- абразивные порошки и пасты
- агрессивные универсальные чистящие средства и спреи для растворения жира
- спреи для чистки духовых шкафов

При очистке в посудомоечной машине от воздействия некоторых моющих средств на внутренних поверхностях жирулавливающего фильтра могут остаться пятна. Это не оказывает никакого влияния на функциональные качества фильтра.

После чистки

- После чистки положите фильтр сохнуть на поверхность, которая может впитывать влагу.
- После снятия жирулавливающего фильтра рекомендуется очистить от отложений жира также доступные части корпуса вытяжки. Это предотвратит опасность возгорания.
- Снова установите жирулавливающий фильтр. Следите за тем, чтобы при установке фиксатор был направлен вниз.

Чистка и уход



- Если фильтр был случайно установлен наоборот: разблокируйте фиксатор через выемки с помощью небольшой отвертки.

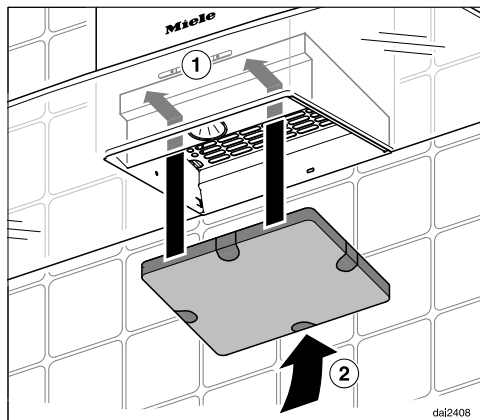
Угольный фильтр

При работе в режиме циркуляции кроме жиропоглощающего фильтра также необходим угольный фильтр. Он абсорбирует образующиеся во время приготовления запахи. Угольный фильтр устанавливается в экране вытяжки над жиропоглощающим фильтром.

Угольный фильтр можно приобрести в торговых точках или сервисной службе. Тип и наименование фильтра указаны в главе "Технические характеристики".

Установка/замена угольного фильтра

- Для установки или замены угольного фильтра жироулавливающий фильтр должен быть снят с вытяжки, как описано ранее.
- Достаньте угольный фильтр из упаковки.



- Вставьте угольный фильтр спереди в рамку ①, затем поверните сзади вверх и вдавите в рамку ②.
- Снова установите жироулавливающий фильтр.

Периодичность замены

- Заменяйте угольный фильтр всегда в том случае, если запахи не абсорбируются в достаточной степени. Замена должна выполняться не реже, чем через каждые 6 месяцев.

Утилизация угольного фильтра

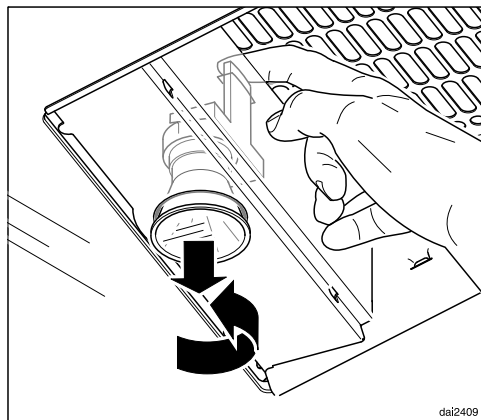
- Использованный фильтр можно утилизировать вместе с бытовым мусором.

Замена лампочки

При работе галогенные лампочки сильно нагреваются. Спустя некоторое время после выключения также остается опасность получения ожога. Подождите несколько минут, прежде чем заменить галогенные лампы.

- Отсоедините вытяжку от электросети (см. главу "Указания по безопасности и предупреждения").

- Выньте жироулавливающий фильтр из прибора.
- При работе в режиме циркуляции выньте из прибора угольный фильтр.



- С помощью кнопки над корпусом лампы прижмите лампочку немного вниз.
- Поверните лампочку влево и вытяните ее вниз.
- Галогенную лампочку необходимо заменять на лампу того же типа: GU/GZ 10, 230 В, 50 Вт. Новую лампочку вверните в патрон и прижмите кверху. Учитывайте данные производителя.
- Снова установите жироулавливающий фильтр, а при работе в режиме циркуляции также и угольный фильтр.

Сервисная служба и гарантия качества

Если Вы не можете сами устранить неисправности, обращайтесь, пожалуйста, в сервисную службу Miele: (495) 745 89 90 (Москва) или 8 800 200 2900

Телефоны и адреса сервисных центров Miele Вы найдете в конце инструкции.

Сервисной службе необходимо сообщить модель и заводской номер Вашего прибора. Эти данные Вы найдете на типовой табличке.

Расположение типовой таблички

Вы увидите типовую табличку, когда извлечете жироулавливающий фильтр.

Условия гарантии и гарантийный срок

Гарантийный срок составляет 2 года.

Подробную информацию об условиях гарантии Вы найдете в разделе "Гарантия качества товара".

Сертификат соответствия

RU C-DE.ME10.B.01384
с 09.10.2013 по 08.10.2018

Соответствует требованиям Технического регламента Таможенного союза ТР ТС 004/2011 "О безопасности низковольтного оборудования"; ТР ТС 020/2011 "Электромагнитная совместимость технических средств"

Условия транспортировки и хранения

- При температуре от -25°C до $+55^{\circ}\text{C}$, а также кратковременно, не более 24 часов, до $+70^{\circ}\text{C}$
- Относительная влажность воздуха максимум 85% (без образования конденсата)

Дата изготовления

Дата изготовления указана на типовой табличке в формате месяц/год.

Нижеследующая информация актуальна только для Украины:

соответствует требованиям "Технического регламента ограничения использования некоторых небезопасных веществ в электрическом и электронном оборудовании (2002/95/EC)"

Постановление Кабинета Министров Украины от 03.12.2008 №1057

Перед монтажом

! Перед проведением монтажа обратите внимание на всю информацию, приведенную в этой главе и в главе "Указания по безопасности и предупреждения".

Снятие защитной пленки

Во избежание повреждений при транспортировке детали корпуса покрыты защитной пленкой.

- Перед монтажом деталей корпуса удалите защитную пленку. Просто стяните ее, не применяя вспомогательных инструментов.

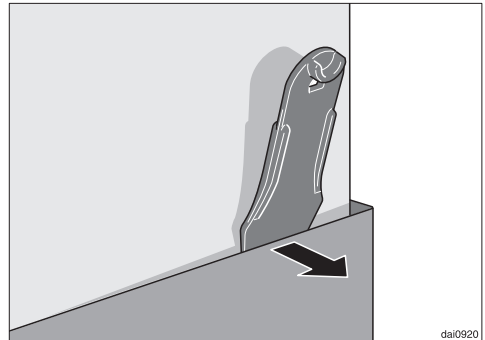
Монтажный план

Отдельные этапы монтажа описаны в прилагаемом монтажном плане.

Демонтаж

При необходимости демонтажа прибора выполняйте действия, описанные в монтажном листе, в обратном порядке. Для облегчения снятия трубы вытяжки служит прилагаемый шпатель.

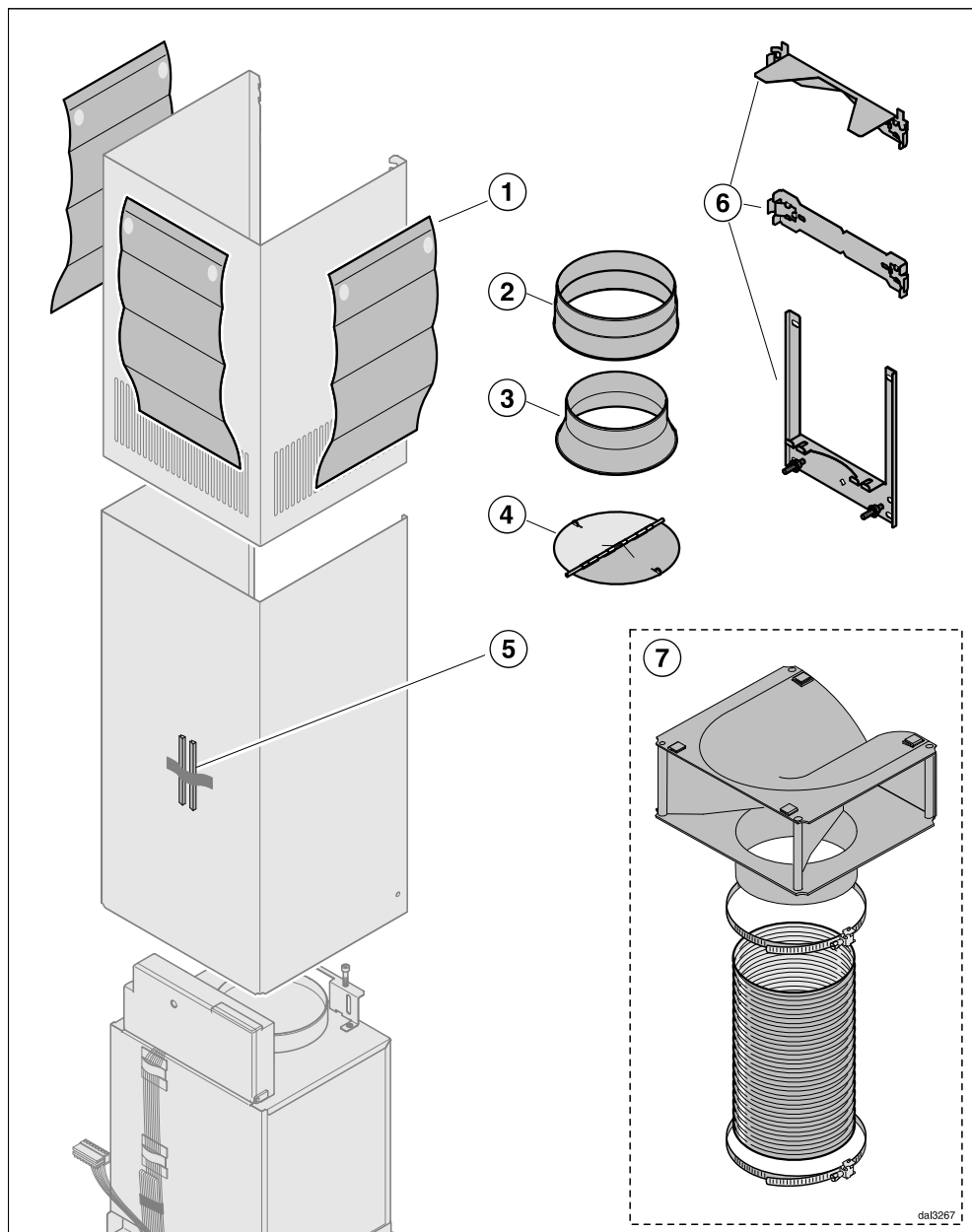
- Ослабьте оба крепежных шурупа трубы вытяжки.



- Вставьте шпатель между трубой вытяжки и телескопической трубой.
- Выведите трубу вытяжки из фиксатора.

Монтаж

Материал для монтажа



- ① **3 защитных листа**
для монтажа трубы вытяжки
- ② **1 штуцер воздуховода**
для подсоединения к воздуховоду
Ø 150 мм.
- ③ **1 переходный штуцер**
для подсоединения к воздуховоду
Ø 125 мм.
- ④ **1 невозвратный клапан**
для установки в выпускной штуцер моторного блока (не для режима циркуляции)
- ⑤ **2 защитных профиля**
для монтажа телескопической трубы.
- ⑥ **Держатели**
для крепления вытяжки к стене.
- ⑦ **Монтажный комплект для работы в режиме циркуляции**
включает в себя поворотный патрубков, алюминиевый шланг и хомуты (не входит в комплект поставки, дополнительно приобретаемая принадлежность, см. главу "Технические характеристики").



5x60mm-DIN913B50

**8 шурупов 5 x 60 мм и
8 дюбелей 8 x 50 мм**
для крепления к стене.

Шурупы и дюбели пригодны для монтажа при сплошной каменной кладке здания.

Для других конструкций стен используйте подходящий крепежный материал.

Обратите внимание на достаточную несущую способность стены.



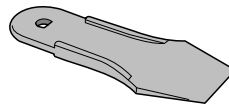
00031682

2 гайки М 6 с зубчатым венцом
для крепления корпуса прибора.



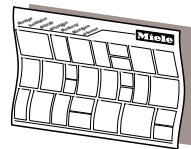
06256130

2 шурупа 3,9 x 7,5 мм
не потребуются.



00033716

1 шпатель
для демонтажа трубы вытяжки



dflac3mle

Монтажный план

Монтаж

Размеры прибора

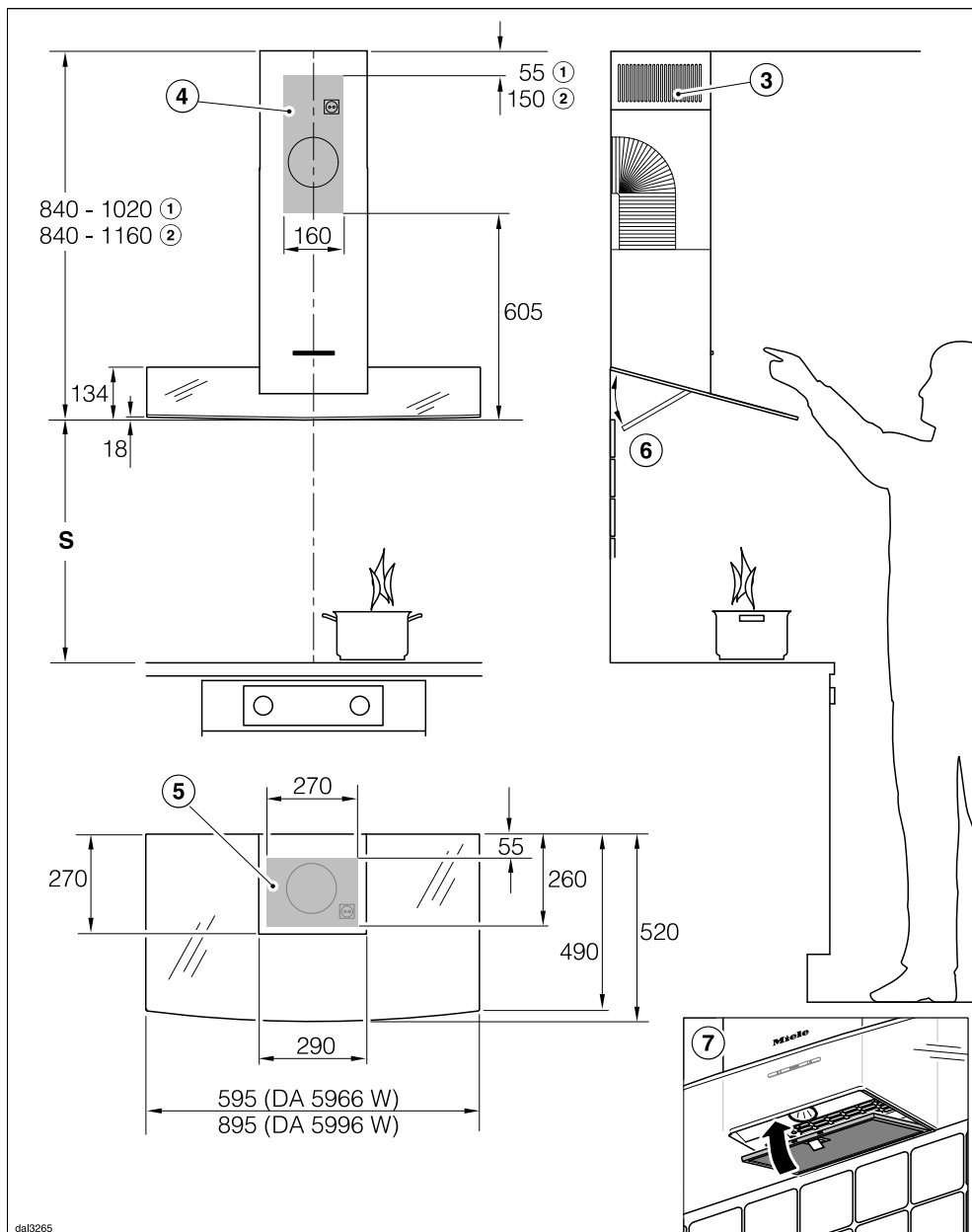


Рисунок приведен без соблюдения масштаба.

- ① Режим отвода воздуха
- ② Режим циркуляции
- ③ В режиме циркуляции вывод воздуха производится наверх.
- ④ ⑤ Область монтажа (в режиме циркуляции только ④). Участок стены или потолка для отверстия под отвод воздуха, для установки сетевой розетки и прокладывания соединительного кабеля для подключения выносного вентилятора у вытяжек модельного ряда ...EХТ. При работе вытяжки в режиме циркуляции необходим монтаж только сетевой розетки.
- ⑥ Предварительно смонтированный "фартук" из настенной плитки или панель задней стенки может препятствовать снятию жирособирающего фильтра. В этом случае устанавливайте фильтр перед монтажом, повернув его на 180° ⑦.

Воздуховод Ø150 мм, с переходным патрубком Ø125 мм.

Монтаж

Расстояние между варочной поверхностью и вытяжкой (S)

При выборе расстояния между варочной поверхностью и нижним краем вытяжки учитывайте указания производителя варочной поверхности. Если в них не заданы безопасные расстояния большего размера, то соблюдайте следующие минимальные расстояния. Учитывайте также информацию об этом в главе "Указания по безопасности и предупреждения".

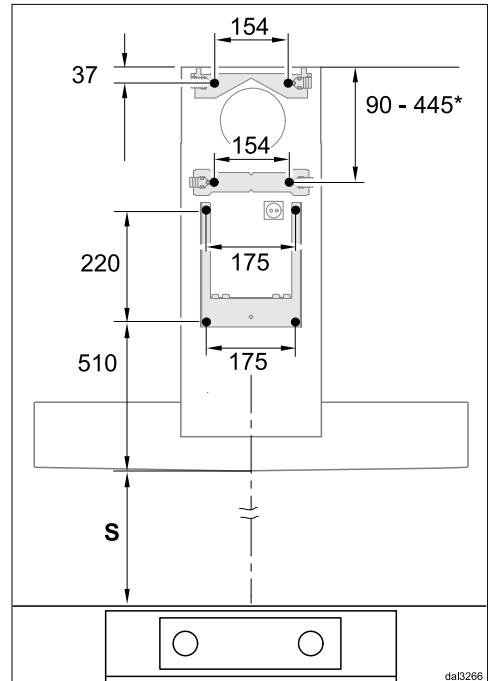
Прибор	Минимальное расстояние S
Электрическая варочная панель	450 мм
Электрогриль, фритюрница (электрическая)	650 мм
Газовая панель на несколько конфорок, общая мощность $\leq 12,6$ кВт, мощность отдельной горелки не более $> 4,5$ кВт.	650 мм
Газовая панель на несколько конфорок, общая мощность $> 12,6$ кВт и $\leq 21,6$ кВт, мощность отдельной горелки не более $> 4,8$ кВт.	760 мм
Газовая панель на несколько конфорок, общая мощность $> 21,6$ кВт, или одна из горелок $> 4,8$ кВт.	запрещается
Отдельная газовая конфорка мощностью ≤ 6 кВт	650 мм
Отдельная газовая конфорка мощностью > 6 кВт и $\leq 8,1$ кВт	760 мм
Отдельная газовая конфорка мощностью $> 8,1$ кВт	запрещается

Рекомендации по проведению монтажа

- Для того, чтобы можно было свободно и удобно работать под вытяжкой, мы рекомендуем соблюдать расстояние до электрических конфорок также не менее 650 мм.
- При выборе монтажной высоты учитывайте рост пользователей. Им должно быть удобно работать у варочной поверхности и управлять вытяжкой.
- Учитывайте, что с увеличением расстояния до варочной поверхности ухудшается улавливание испарений.
- Для того, чтобы испарения устранялись как можно лучше, следует помнить, что вытяжка должна накрывать область приготовления пищи. Вытяжку необходимо монтировать по центру над панелью конфорок, без смещения в сторону.
- Варочная панель должна быть по возможности уже, чем вытяжка. По крайней мере, она должна иметь с ней одинаковую ширину.
- Место монтажа должно быть легко доступным. В случае сервисного обслуживания должен быть обеспечен доступ к вытяжке, а также возможность ее демонтажа. Учитывайте это, например, при размещении шкафов, полок, потолочных и декоративных элементов вблизи вытяжки.

Трафарет для сверления отверстий при настенном монтаже

- При сверлении отверстий примите во внимание прилагаемый монтажный план.



- Если сначала изготавливается задняя стенка, в которой должны быть отверстия для крепления, то необходимо соблюдать указанные на плане промежутки между отверстиями (шурупы \varnothing 5 мм).

*Размер для среднего держателя (при креплении к стене) может быть различным. Он выбирается в зависимости от отверстия для прокладки воздуховода и положения розетки. Держатель должен быть смонтирован как можно глубже.

Воздуховод

⚠ При одновременной эксплуатации кухонной вытяжки и устройства горения, зависящего от комнатного воздуха, в некоторых обстоятельствах существует опасность отравления!

Обязательно примите во внимание главу "Указания по безопасности и предупреждения".

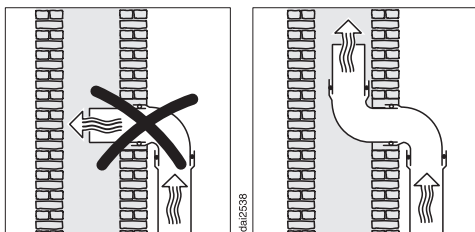
В случае сомнения получите подтверждение безопасной работы прибора у специалиста по эксплуатации печного оборудования.

- В качестве воздуховода используйте только гладкие трубы или гибкие отводные шланги из негорючего материала.
- При работе с внешним вентилятором важно следить за тем, чтобы воздуховод был достаточно устойчив. Внешний вентилятор может создавать вакуум, который приводит к деформациям воздуховода.
- Для получения максимальной производительности по воздуху и низкого уровня шума необходимо учесть следующее:
 - Диаметр воздуховода должен быть не менее 150 мм.
 - Если используются плоские каналы вывода воздуха, то поперечное сечение должно быть не меньше, чем поперечное сечение штуцера воздуховода.
 - Воздуховод должен быть максимально коротким и прямым.
 - Используйте только отводы с большим радиусом.

- Воздуховод нельзя изгибать или сдавливать.
- Следите за тем, чтобы все соединения были прочными и герметичными.

Учитывайте, что любое уменьшение потока воздуха снижает производительность по воздуху и увеличивает уровень шума.

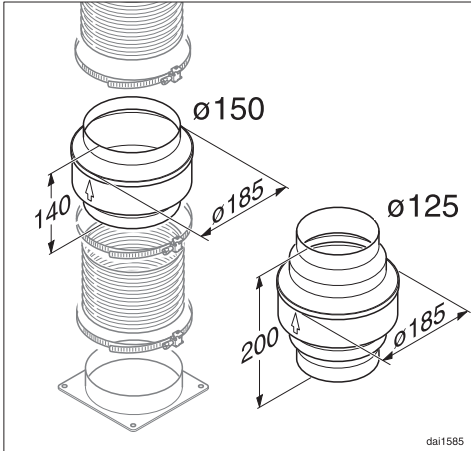
- Если вытяжной канал выводится на улицу, то рекомендуется встраивание в стену раздвижного вентиляционного патрубка или проходного изолятора в крыше (дополнительно приобретаемые принадлежности).



- Если вытяжной канал выводится в дымовую трубу, то входной штуцер должен быть направлен в сторону потока воздуха.
- При горизонтальной установке воздуховода необходимо соблюдать минимальный наклон в 1 см на каждый метр. Это предотвратит возможное попадание конденсата в вытяжку.
- Если воздуховод прокладывается через холодные помещения, чердаки и т.д., то внутри отдельных участков может возникать сильный перепад температур. Это повлечет

за собой образование конденсата. В таком случае необходима изоляция воздуховода.

Заслонка для предотвращения образования конденсата



Кроме оснащения воздуховода соответствующей изоляцией, рекомендуется также монтаж данной заслонки, которая улавливает и испаряет образующийся конденсат.

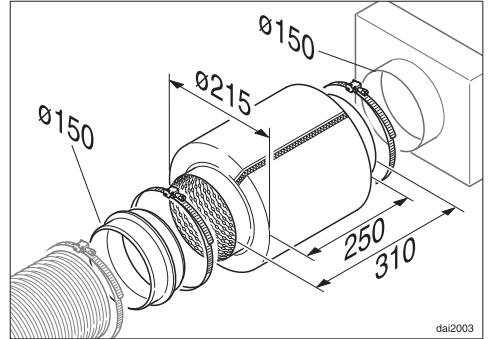
Заслонка предлагается как дополнительно приобретаемая принадлежность для воздуховода диаметром 125 мм или 150 мм.

- Заслонка должна монтироваться вертикально, над выпускным штуцером вытяжки, как можно ближе к нему.

Стрелка на корпусе указывает направление выхода воздуха.

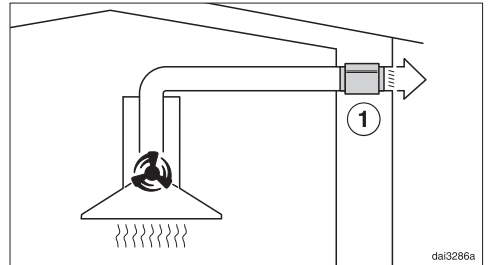
У кухонных вытяжек, которые подготовлены для подключения к выносному вентилятору (модельный ряд ...EXT), противоконденсатная заслонка уже встроена в прибор.

Шумоподавитель



В воздуховод может быть установлен шумоподавитель (дополнительно приобретаемая принадлежность). Он предназначен для дополнительного снижения шума.

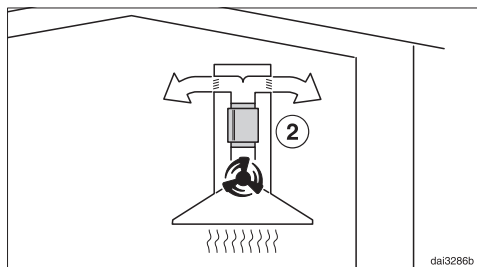
Работа в режиме отвода воздуха



Шумоподавитель уменьшает звук работающего вентилятора, а также внешние шумы, которые могут проникать на кухню через воздуховод (например, шум улицы). Для этого шумоподавитель должен располагаться перед выходным отверстием воздуховода ①, как можно ближе к нему.

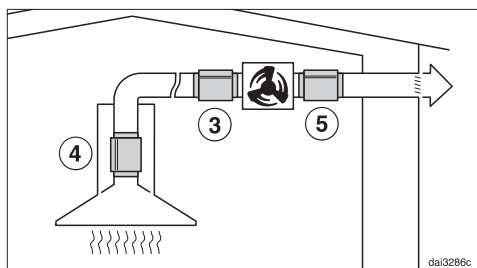
Воздуховод

Работа в режиме циркуляции



Шумоподавитель устанавливается между выпускным патрубком и поворотным патрубком ②. В некоторых случаях необходимо проверить область встраивания.

Режим отвода воздуха с выносным вентилятором



Чтобы шум работы вентилятора на кухне был минимальным, шумоподавитель должен быть расположен перед выносным вентилятором ③, как можно ближе к нему; при длинном воздуховоде - на штуцере воздуховода вытяжки ④. Если выносной вентилятор смонтирован в доме, то использование шумоподавителя сзади вентилятора ⑤ может уменьшить шум от его работы.

Кухонную вытяжку можно подключать только к смонтированной согласно действующим нормам розетке с заземляющим контактом АС 230В ~ 50 Гц.

Электропроводка должна быть выполнена согласно существующим требованиям!

Для повышения безопасности рекомендуется включать в цепь питания прибора устройство защитного отключения УЗО с током срабатывания 30 мА.

Рекомендуется подключение вытяжки через электрическую розетку, так как это облегчит сервисное обслуживание. Убедитесь, что после встраивания прибора розетка останется доступной.

Если после встраивания прибора доступ к розетке не возможен, то в месте подключения должны быть предусмотрены устройства отключения от сети для каждого полюса. Это любые доступные выключатели с расстоянием между контактами не менее 3 мм.

К ним относятся линейные выключатели, предохранители и защитные реле.

Необходимые параметры подключения Вы сможете найти на типовой табличке (см. главу "Сервисная служба и гарантия качества"). Проверьте, совпадают ли эти данные с напряжением и частотой электросети.

Дополнительно для Украины

Внимание! Это изделие сконструировано для подключения к сети переменного тока с защитным (третьим) проводом заземления (зануления), которое соответствует требованиям п.7.1 "Правил устройства электроустановок".

Для Вашей безопасности подключайте прибор только к электросети с защитным заземлением (занулением). Если Ваша розетка не имеет защитного заземления (зануления), обратитесь к квалифицированному специалисту.

Не переделывайте штепсельную вилку и не используйте переходные устройства.

ПОМНИТЕ! ПРИ ПОДКЛЮЧЕНИИ К СЕТИ БЕЗ ЗАЩИТНОГО ЗАЗЕМЛЕНИЯ (ЗАНУЛЕНИЯ) ВОЗМОЖНО ПОРАЖЕНИЕ ЭЛЕКТРИЧЕСКИМ ТОКОМ!

Технические характеристики

Двигатель вентилятора*	200 Вт
Местное освещение	1 x 50 Вт
Общая потребляемая мощность*	250 Вт
Напряжение сети, частота	Переменный ток 230 В , 50 Гц
Предохранитель	10 А
Длина сетевого кабеля	1,5 м
Вес	
DA 5966 W	19 кг
DA 5996 W	22 кг
DA 5996 W EXT	19 кг
Производительность отвода воздуха* согласно EN 61591, воздуховод Ø 125/150 мм	
Ступень 1	130/150 м ³ /ч
Ступень 2	230/260 м ³ /ч
Ступень 3	330/360 м ³ /ч
Интенсивный режим	500/530 м ³ /ч
Производительность в режиме циркуляции**	
Ступень 1	100 м ³ /ч
Ступень 2	200 м ³ /ч
Ступень 3	270 м ³ /ч
Интенсивный режим	350 м ³ /ч

*Модельный ряд ...EXT: общая потребляемая мощность и производительность отвода воздуха зависят от подключенного выносного вентилятора.

Длина соединительного кабеля для подключения выносного вентилятора: 1,9 м

**Режим циркуляции с монтажным комплектом DUW 20 и угольным фильтром DKF 11 (дополнительно приобретаемые принадлежности)

Уважаемый покупатель!

Гарантийный срок на бытовую технику, ввезенную на территорию страны приобретения через официальных импортеров составляет 24 месяца, при условии использования изделия исключительно для личных, семейных, домашних и иных нужд, не связанных с осуществлением предпринимательской деятельности.

На аксессуары и запасные части, приобретаемые отдельно, не в составе основного товара, гарантийный срок не устанавливается.

Гарантийный срок исчисляется с даты передачи товара покупателю. Пожалуйста, во избежание недоразумений, сохраняйте документы, подтверждающие передачу товара (товарные накладные, товарные чеки и иные документы, подтверждающие передачу товара в соответствии с требованиями действующего законодательства) и предъявляйте их сервисным специалистам при обращении за гарантийным обслуживанием.

В течение гарантийного срока Вы можете реализовать свои права на безвозмездное устранение недостатков изделия и удовлетворение иных установленных законодательством требований потребителя в отношении качества изделия, при условии использования изделия по назначению и соблюдения требований по установке, подключению и эксплуатации изделия, изложенных в настоящей инструкции.

В случае выполнения подключения третьими лицами сохраняйте документы, свидетельствующие об оплате и выполнении услуг по установке и подключению.

Внимание! Каждое изделие имеет уникальный заводской номер. Заводской номер позволяет установить дату производства изделия и его комплектацию. Называйте заводской номер изделия при обращении в сервисную службу Miele, это позволит Вам получить более быстрый и качественный сервис.

В случае устранения сервисной службой Miele неполадок оборудования в период действия гарантийного срока посредством замены детали указанного оборудования, клиент обязан вернуть представителю сервисной службы демонтированную деталь по окончании ремонта (в момент устранения неполадки оборудования).

Сервисная служба Miele оставляет за собой право отказать в гарантийном обслуживании в случаях:

В случае устранения сервисной службой Miele неполадок оборудования в период действия гарантийного срока посредством замены детали указанного оборудования, клиент обязан вернуть представителю сервисной службы демонтированную деталь по окончании ремонта (в момент устранения неполадки оборудования).

Гарантийное обслуживание не производится в случаях:

- Обнаружения механических повреждений товара;
- Неправильного хранения и/или небрежной транспортировки;
- Обнаружения повреждений, вызванных недопустимыми климатическими условиями при транспортировке, хранении и эксплуатации;
- Обнаружения следов воздействия химических веществ и влаги;
- Несоблюдения правил установки и подключения;
- Несоблюдения требований инструкции по эксплуатации;
- Обнаружения повреждений товара в результате сильного загрязнения;
- Обнаружения повреждений в результате неправильного применения моющих средств и расходных материалов или использования не рекомендованных производителем средств по уходу;
- Обнаружения признаков разборки, ремонта и иных вмешательств лицами, не имеющими полномочий на оказание данных услуг;
- Включения в электрическую сеть с параметрами, не соответствующими ГОСТу, ДСТУ;
- Повреждений товара, вызванных животными или насекомыми;
- Противоправных действий третьих лиц;

Гарантия качества товара

- Действий непреодолимой силы (пожара, залива, стихийных бедствий и т.п.);
- Нарушения функционирования товара вследствие попадания во внутренние рабочие объемы посторонних предметов, животных, насекомых и жидкостей.

Гарантийное обслуживание не распространяется на:

- работы по регулировке, настройке, чистке и прочему уходу за изделием, оговоренные в настоящей Инструкции по эксплуатации;
- работы по замене расходных материалов (элементов питания, фильтров, лампочек освещения, мешков-пылесборников, и т.д.), оговоренные в настоящей Инструкции по эксплуатации.

Недостатками товара не являются:

- запаха нового пластика или резины, издаваемый товаром в течение первых дней эксплуатации;
- изменение оттенка цвета, глянца частей оборудования в процессе эксплуатации;
- шумы (не выходящие за пределы санитарных норм), связанные с принципами работы отдельных комплектующих изделий, входящих в состав товара:
 - вентиляторов
 - масляных/воздушных доводчиков дверей
 - водяных клапанов
 - электрических реле
 - электродвигателей
 - ремней
 - компрессоров
- шумы, вызванные естественным износом (старением) материалов:
 - потрескивания при нагреве/охлаждении
 - скрипы
 - незначительные стуки подвижных механизмов
- необходимость замены расходных материалов и быстроизнашивающихся частей, пришедших в негодность в результате их естественного износа.

Сервисные центры Miele

Сервисная сеть Miele включает в себя собственные сервисные центры в Москве, Санкт-Петербурге, Киеве и Алматы, региональных сервисных специалистов Miele и партнерские сервисные центры в регионах. Со списком городов, в которых представлен сервис Miele, Вы можете ознакомиться на интернет-сайте компании:

- для России: www.miele.ru
- для Украины: www.miele.ua
- для Казахстана: www.miele.kz

В случае необходимости сервисной поддержки просим обращаться по телефонам “Горячей линии”, указанным на странице **Контактная информация о Miele**.

Контактная информация о Miele

По всем вопросам, связанным с приобретением техники, приобретением дополнительных принадлежностей и расходных материалов, а также в случае необходимости сервисной поддержки просим обращаться по телефону "Горячей линии".

Российская Федерация

Горячая линия для РФ 8-800-200-29-00 (звонок бесплатный на всей территории РФ)

E-mail: service@miele.ru

Internet: www.miele.ru

Адрес ООО Миле СНГ
125284 Москва,
Ленинградский проспект, 31А, стр.1

Адрес филиала ООО Миле СНГ в г. Санкт-Петербурге
197046 Санкт-Петербург
Петроградская наб., 18 а

Украина

ООО "Миле"

ул. Жилианская 48, 50А, Киев, 01033 БЦ "Прайм"

Тел. 0 800 500290 (звонок со стационарного телефона на территории Украины бесплатный)
(044) 496 03 00

Факс (044) 494 22 85

E-mail: info@miele.ua

Internet: www.miele.ua

Республика Казахстан

ТОО "Миле"

050059, г. Алматы Проспект Аль-Фараби, 13

Тел. (727) 311 11 41

Факс (727) 311 10 42

Горячая линия 8-800-080-53-33

E-mail: info@miele.kz

Internet: www.miele.kz

Другие страны СНГ

По всем вопросам приобретения дополнительных принадлежностей и расходных материалов, а также в случае необходимости сервисной поддержки, просим обращаться к продавцу, у которого Вы приобрели это изделие.

Внимание!

Условия гарантии в данных странах (в силу местного законодательства) могут быть иными. Уточнить условия гарантии можно у продавца.

Контактные данные продавцов в странах СНГ можно получить в контактном центре

ООО Миле СНГ

Тел. + 7 (495) 745 89 90

Факс + 7 (495) 745 89 84

E-mail: info@miele.ru

Miele

Производитель:

Миле & Ци. КГ, Карл-Миле-Штрассе, 29, 33332 Гютерсло, Германия
Miele & Cie. KG, Carl-Miele-Straße 29, 33332 Gütersloh, Deutschland

Изготовлено на заводе:

Империл-Верке оХГ, Миле-Штрассе, 1, 59759 Арнсберг, Германия
Imperial Werke оHG, Miele-Straße 1, 59759 Arnsberg, Deutschland

Импортеры:

ООО Миле СНГ
Российская Федерация и страны СНГ
125284 Москва,
Ленинградский пр-т, д. 31а, стр. 1
Телефон: (495) 745 8990
8 800 200 2900
Телефакс: (495) 745 8984

Internet: www.miele.ru
E-mail: info@miele.ru

ТОО Миле
Казахстан
050059, г. Алматы
Проспект Аль-Фараби, 13
Тел. (727) 311 11 41
8-800-080-53-33
Факс (727) 311 10 42

ООО "Миле"

ул. Жилианская 48, 50А
01033 Киев, Украина
Телефон: + 38 (044) 496 0300
Телефакс: + 38 (044) 494 2285

Internet: www.miele.ua
E-mail: info@miele.ua



www.miele-shop.com

EAC

DA 5966 W
DA 5996 W
DA 5996 W EXT