

Miele

Инструкция по эксплуатации, монтажу и гарантия качества



Холодильник-морозильник с зоной PerfectFresh, генератором льда и системой NoFrost KFN 14827 SDE ed

До установки, подключения и ввода прибора
в эксплуатацию **обязательно** прочтите данную
инструкцию по эксплуатации.

Вы обезопасите себя и
предотвратите повреждения прибора.

ru - RU, UA, KZ

M.-Nr. 07 807 770

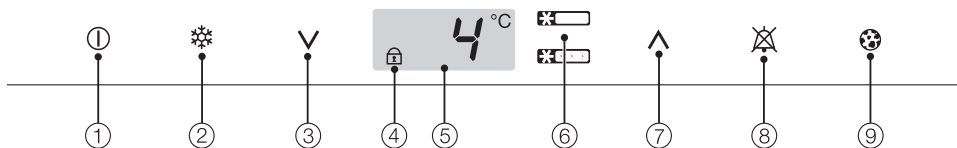
Содержание

Описание прибора	5
Ваш вклад в охрану окружающей среды	7
Указания по безопасности и предупреждения	8
Как можно сэкономить электроэнергию?	13
Включение и выключение прибора	15
Управление прибором	15
Включение холодильника	15
Выключение прибора	16
Отдельное выключение зоны PerfectFresh	16
При длительном отсутствии	17
Режим настроек	18
Включение/выключение сигнала при нажатии кнопок	18
Включение / выключение блокировки	19
Правильная температура	20
. . . в зоне PerfectFresh	20
Установка температуры в зоне PerfectFresh	20
Автоматическое распределение холодного воздуха (DynaCool)	21
Установка температуры в морозильной камере	21
Возможные значения установки температуры	22
Индикация температуры	22
Изменение яркости индикации температуры	22
Звуковой сигнал	24
Сигнал об изменении температуры	24
Сигнал об открытой дверце	25
Суперохлаждение и суперзамораживание	26
Суперохлаждение	26
Функция суперзамораживания	27
Включение суперзамораживания	27
Правильное использование зоны PerfectFresh	29
Температура хранения	29
Влажность воздуха	29
Не подходящие для хранения в холодильнике продукты	29
При покупке продуктов Вы должны обратить внимание на следующее	30
Хранение продуктов в отделениях зоны PerfectFresh	30
Неупакованные продукты животного и растительного происхождения	32
Оформление внутреннего пространства	33
Перестановка полок	33

Составная полка	33
Замораживание и хранение	35
Максимальная мощность замораживания	35
Что происходит при замораживании свежих продуктов?	35
Хранение готовых глубокомороженных продуктов	35
Замораживание продуктов	36
Перед замораживанием	36
Упаковка	36
Перед размещением	37
Размещение продуктов	37
Размещение продуктов большого размера	37
Календарь замораживания	37
Размораживание продуктов	38
Быстрое охлаждение напитков	38
Поддон для замораживания	38
Аккумулятор холода	39
Приготовление льда	40
Установка времени залива воды	41
Автоматическое размораживание	43
Чистка и уход	44
Внешние стенки, внутреннее пространство, принадлежности	44
Чистка генератора льда	45
Вентиляционная решетка	45
Дверное уплотнение	46
Обратная сторона - металлическая решетка	46
Фильтр из активированного угля	47
Замена фильтра из активированного угля	47
Что делать, если ...?	49
Посторонние звуки	53
Сервисная служба	54
Сертификат (только для РФ)	54
Подключение к системе водоснабжения	55
Указания по подключению к системе водоснабжения	55
Подключение к узлу подачи воды	55
Электроподключение	57
Указания по установке	58
Место установки	58

Содержание

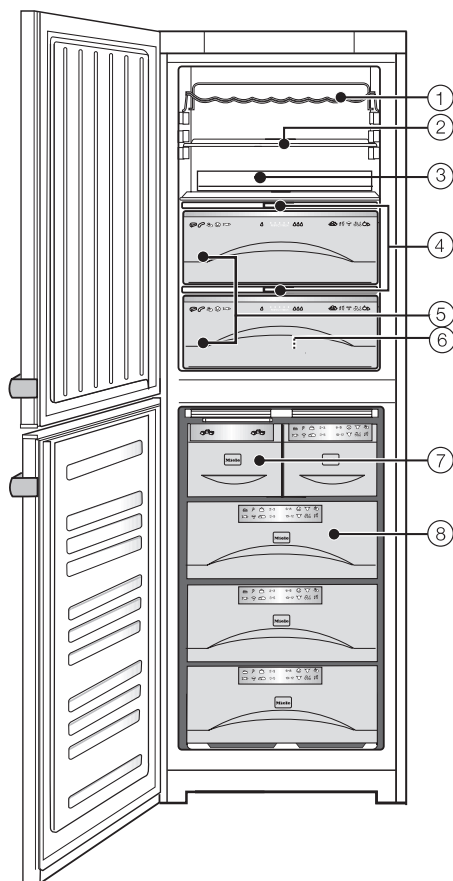
Климатический класс	58
Вентиляция	58
Установка прибора	58
Выравнивание прибора	59
Размеры прибора	60
Установка комбинации side-by-side	61
Установка приборов	61
Соединение приборов друг с другом	61
Изменение навески дверцы	65
Выравнивание дверей прибора	76
Встраивание прибора	77
Гарантия качества товара	78



- ① Сенсорная кнопка Вкл/Выкл для всего холодильника и сенсорная кнопка Вкл/Выкл для отдельного включения и выключения зоны PerfectFresh
- ② Сенсорная кнопка суперохлаждения или суперзамораживания
- ③ Сенсорная кнопка установки температуры (V для понижения температуры)
- ④ Индикатор блокировки (высвечивается только при включенной блокировке)
- ⑤ Индикатор температуры для зоны PerfectFresh или морозильной камеры
- ⑥ Сенсорная кнопка для переключения на PerfectFresh или морозильную камеру (вверху символ "PerfectFresh"; внизу символ "Замораживание")
- ⑦ Сенсорная кнопка установки температуры (Λ для повышения температуры)
- ⑧ Сенсорная кнопка выключения предупреждающего сигнала (высвечивается только при сигнале об открытой двери или повышении температуры)
- ⑨ Индикатор замены фильтра из активированного угля (высвечивается только при наличии требования о замене фильтра из активированного угля)

Описание прибора

- ① Полка для бутылок
- ② Полка
- ③ Держатель для фильтра из активированного угля Air Clean
- ④ Регулятор влажности воздуха в отделениях зоны PerfectFresh
- ⑤ Отделения зоны PerfectFresh
- ⑥ Желоб и отверстие для слива талой воды
- ⑦ Выдвижной бокс для кубиков льда с автоматическим генератором льда
- ⑧ Морозильные боксы с календарем



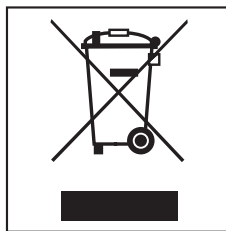
Утилизация упаковки

Упаковка защищает прибор от повреждений при транспортировке. Материалы, используемые при изготовлении упаковки, безопасны для окружающей среды и легко утилизируются, поэтому они подлежат переработке.

Возвращение упаковки для ее вторичной переработки приводит к экономии сырья и уменьшению количества отходов. Просим Вас по возможности сдать упаковку в пункт приема вторсырья.

Утилизация отслужившего прибора

Отслужившие электрические и электронные приборы часто содержат ценные компоненты. В то же время материалы приборов содержат вредные вещества, необходимые для работы и безопасности техники. При неправильном обращении с отслужившими приборами или их попадании в бытовой мусор такие вещества могут нанести вред здоровью человека и окружающей среде. Поэтому не рекомендуется выбрасывать отслужившие приборы вместе с обычным бытовым мусором.



Рекомендуем Вам сдать отслуживший прибор в пункт приема и утилизации электрических и электронных приборов.

Проследите за тем, чтобы до отправления холодильника на утилизацию его трубки не были повреждены. Таким образом будет предотвращено попадание в окружающую среду хладагента, находящегося в контуре охлаждения, а также масла из компрессора.

До момента отправления отслуживший прибор должен храниться в безопасном для детей состоянии.

Указания по безопасности и предупреждения

Этот прибор отвечает нормам технической безопасности. Однако его ненадлежащее использование может привести к травмам персонала и повреждениям изделий.

Прежде чем начать эксплуатировать прибор, внимательно прочтите данную инструкцию по эксплуатации. В ней содержатся важные сведения по установке, технике безопасности, эксплуатации и техобслуживанию прибора. Вы обезопасите себя и избежите повреждений прибора.

Бережно храните данную инструкцию и по возможности передайте ее следующему владельцу прибора!

Надлежащее использование

► Используйте прибор исключительно в домашнем хозяйстве для охлаждения, хранения продуктов питания, в том числе замороженных, а также для замораживания свежих продуктов и приготовления льда.

Применение его в других целях недопустимо и может быть опасным.

Изготовитель не несет ответственности за ущерб, возникший в результате неправильного управления или ненадлежащего использования прибора.

► Лицам, которые по состоянию здоровья или из-за отсутствия опыта и соответствующих знаний не могут уверенно управлять прибором, не рекомендуется его эксплуатация без присмотра или руководства со стороны ответственного лица.

Если у Вас есть дети

► Дети могут пользоваться прибором без надзора взрослых, если они настолько освоили работу с ним, что могут это делать с уверенностью.

Кроме того, они должны осознавать возможную опасность, связанную с неправильной эксплуатацией прибора.

► Не оставляйте без надзора детей, если они находятся вблизи прибора. Никогда не позволяйте детям играть с прибором или, например, виснуть на дверце прибора.

Указания по безопасности и предупреждения

Техника безопасности

► Перед установкой проверьте отсутствие у прибора внешних видимых повреждений. Ни в коем случае не вводите в эксплуатацию поврежденный прибор.

Эксплуатация поврежденного прибора ставит под угрозу Вашу безопасность!

► При повреждении сетевого провода его замена должна выполняться специалистами, авторизованными фирмой Miele, во избежание возникновения опасностей для пользователя.

► Этот прибор содержит хладагент изобутан (R600a), являющийся природным газом, хорошо совместимым с окружающей средой с точки зрения ее охраны, но в тоже время являющийся горючим газом. Он не разрушает озоновый слой Земли и не способствует развитию парникового эффекта. Использование этого экологичного хладагента частично приводит к повышению шума в процессе эксплуатации изделия. Таким образом, наряду с шумом от работающего компрессора могут появиться шумы от потока хладагента в контуре охлаждения. К сожалению, эти эффекты неизбежны, однако они не оказывают никакого воздействия на производительность прибора.

Проследите при транспортировке и установке холодильника за тем, чтобы не были повреждены никакие компоненты контура охлаждения. Выброс хладагента наружу может привести к травме глаз!

При повреждениях контура:

- избегайте открытого пламени или источников искрения,

- вытащите сетевую вилку из розетки,
- проветрите помещение, в котором находится холодильник, в течение нескольких минут и
- обратитесь в сервисную службу.

► Чем больше хладагента имеется в приборе, тем больше должно быть помещение, в котором размещен прибор. Это связано с тем, что при возможной утечке хладагента в воздухе слишком маленького помещения может образоваться горючая смесь.

На каждые 8 г хладагента должно иметься минимум 1 м³ объема помещения. Количество имеющегося хладагента указано на типовой табличке, расположенной внутри прибора.

► Безопасная эксплуатация холодильника гарантирована только в том случае, если он будет установлен и подключен согласно указаниям, приведенным в данной инструкции по эксплуатации.

► Перед подключением прибора обязательно сравните данные подключения (напряжение и частоту) на типовой табличке с параметрами электросети.

Эти данные обязательно должны совпадать во избежание повреждения прибора. В случае сомнений проконсультируйтесь со специалистом по электромонтажу.

Указания по безопасности и предупреждения

▶ Не допускается подключение прибора к электросети через разветвительную розетку или удлинитель. Такие устройства не могут обеспечить необходимую безопасность прибора (например, возникает опасность перегрева).

▶ Электробезопасность прибора гарантирована только в том случае, если он подключен к системе защитного заземления, выполненной в соответствии с предписаниями. Очень важно проверить соблюдение этого основополагающего условия обеспечения электробезопасности.

В случае сомнения поручите специалисту-электрику проверить домашнюю электропроводку.

Производитель не может нести ответственности за повреждения, причиной которых является отсутствующее или оборванное защитное заземление (например, удар электрическим током).

▶ Монтаж и техобслуживание прибора, а также ремонтные работы могут выполнять только квалифицированные специалисты.

Вследствие неправильно выполненных работ по монтажу, техобслуживанию или ремонту может возникнуть серьезная опасность для пользователя, за которую производитель не несет ответственности.

▶ Гарантийный ремонт прибора имеет право производить только авторизованная производителем сервисная служба, в противном случае при последующей неисправности право на гарантийное обслуживание теряется.

▶ При проведении монтажа, техобслуживания и ремонта прибора он должен быть отключен от электросети. Прибор считается отключенным от сети только в том случае, если будет выполнено одно из следующих условий:

– вытащена из розетки сетевая вилка.

Для того, чтобы отсоединить от сети прибор, беритесь за вилку, а не за кабель.

– выключен предохранитель на электрощитке.

▶ Вышедшие из строя детали конструкции должны заменяться только на оригинальные запчасти Miele. Только при использовании этих деталей Miele гарантирует, что требования по технике безопасности будут выполнены в полном объеме.

▶ Размещение и подключение этого прибора на нестационарных объектах (например, на судах) должно быть выполнено только специализированной организацией/специалистами, если они обеспечат условия для безопасной эксплуатации этого прибора.

▶ Производитель не несет ответственность за повреждения, вызванные неправильно выполненным подключением к системе водоснабжения.

▶ Подключение к системе водоснабжения, а также все работы, связанные с ремонтом генератора льда, должны проводиться только квалифицированными специалистами.

Указания по безопасности и предупреждения

- ▶ Генератор льда не предназначен для подключения к горячей воде.
- ▶ Не допускается выполнять подключение к системе водоснабжения, если холодильник подключен к электросети.

Надлежащее использование

- ▶ Не прикасайтесь мокрыми руками к замороженным продуктам. Руки могут примерзнуть. Опасность получения травм!
- ▶ Запрещается работа в приборе каких-либо электроприборов (например, для приготовления мягкого мороженого). Возможно образование искр. Опасность взрыва!
- ▶ Никогда не берите в рот мороженое и кубики льда сразу после того, как Вы достали их из морозильной камеры. Из-за очень низкой температуры замораживания губы и язык могут примерзнуть к продуктам. Опасность получения травмы!
- ▶ Не замораживайте подтаявшие или совсем оттаявшие продукты повторно. Используйте их как можно быстрее, так как продукты теряют пищевую ценность и портятся. Размороженные продукты, которые были отварены или поджарены, можно замораживать снова.
- ▶ Запрещается хранить в приборе взрывоопасные вещества. При включении термостата могут возникнуть искры, вследствие этого возможен взрыв горючих смесей.

- ▶ Не храните в морозильной камере банки и бутылки с газированными напитками, а также с жидкостями, которые могут замерзнуть. Банки или бутылки могут лопнуть. Опасность получения травм и повреждений!

- ▶ Доставайте бутылки, которые были помещены в морозильную камеру для быстрого охлаждения, не позднее чем через час. Иначе бутылки могут лопнуть. Опасность получения травм и повреждений!

- ▶ При употреблении продуктов питания, срок хранения которых в холодильнике превысил допустимый, существует опасность пищевого отравления. Срок хранения зависит от многих факторов, таких, например, как свежесть и качество продуктов, а также температура, при которой они хранятся. Учитывайте указания изготовителей относительно условий хранения и сроков годности продуктов!

- ▶ Никогда не используйте острые предметы для того, чтобы
 - удалить слой инея или льда,
 - отделить примерзшие формочки для льда и продукты.

В противном случае можно повредить хладогенераторы, и холодильник станет не пригоден к эксплуатации.

Указания по безопасности и предупреждения

▶ Не следует использовать размораживающие аэрозоли или средства от обледенения. Они могут образовывать взрывчатые газы, содержать растворители или вспенивающие вещества и быть опасными для здоровья.

▶ Запрещается обрабатывать дверное уплотнение с помощью масел и жиров. В противном случае уплотнение со временем станет пористым.

▶ Если Вы храните в приборе или в его дверце продукты с содержанием жира или масла, проследите, чтобы в случае вытекания жир или масло не попали на пластиковые детали прибора. Иначе в пластике могут образоваться трещины.

▶ Не закрывайте вентиляционные решетки прибора. Иначе будет отсутствовать беспрепятственное поступление воздуха в прибор, в результате повысится потребление электроэнергии, и не исключен выход из строя отдельных компонентов холодильника.

▶ Прибор рассчитан на определенный климатический класс (диапазон окружающих температур), границы которого должны строго выдерживаться. Климатический класс изделия указан на типовой табличке, расположенной внутри холодильника.

Слишком низкая окружающая температура приводит к увеличению времени простоя компрессора, в результате прибор не сможет поддерживать требуемую температуру.

▶ Запрещается использовать для размораживания и чистки прибора пароструйный очиститель. Пар может попасть на токопроводящие детали и вызвать короткое замыкание.

Утилизация холодильно/морозильного прибора

▶ Сломайте защелки или задвижки замка Вашего вышедшего из строя холодильника перед тем, как его утилизировать. Это помешает тому, что играющий ребенок сможет случайно закрыться в холодильнике и подвергнуть опасности свою жизнь.

- ▶ Не повреждайте детали контура охлаждения, например,
- прокалыванием каналов циркуляции хладагента в испарителе,
 - сгибанием труб,
 - соскребанием покрытия с поверхностей.

Выброс хладагента может привести к травме глаз.

Производитель прибора не несет ответственность за повреждения, причиной которых было игнорирование приведенных указаний по безопасности и предупреждений.

Как можно сэкономить электроэнергию?

	Нормальное энергопотребление	Повышенное энергопотребление
Установка прибора	В проветриваемых помещениях.	В закрытых, непроветриваемых помещениях.
	В защищенном от прямых солнечных лучей месте.	В месте воздействия прямых солнечных лучей
	На расстоянии от источника тепла (радиатор, плита).	Вблизи от источника тепла (радиатор, плита).
	При оптимальной температуре в помещении - около 20 °С	При высокой температуре в помещении
Установка температуры Термостат со ступенчатой регулировкой	При средней установке регулятора, т.е. при значениях от 2 до 3	При высокой установке регулятора: чем ниже температура, тем выше энергопотребление!
Установка температуры Термостат с цифровым дисплеем	В доп. отделении для хранения овощей и фруктов - от 8 до 12 °С	Если прибор имеет функцию "зимнего режима", то при комнатной температуре выше 16 °С или 18 °С "зимний режим" должен быть выключен!
	В холодильной камере - от 4 до 5 °С	
	В зоне PerfectFresh - около 0 °С	
	В морозильной камере -18 °С	
	В хранилище для вина от 10 °С до 12 °С	
Эксплуатация	Приоткрывать дверцу только при необходимости и на очень короткое время.	Часто и надолго открывать дверцу = потери холода
	Хранить хорошо рассортированные продукты	Беспорядочное хранение ведет к необходимости долго держать дверцу открытой при поиске нужного продукта.
	Сперва давать остыть теплым блюдам и напиткам вне прибора.	Хранение теплых блюд в приборе увеличивает время работы компрессора (прибор пытается понизить температуру теплых продуктов).
	Хранить продукты хорошо упакованными	Испарение и конденсация жидкостей в холодильной камере вызывает снижение производительности прибора.
	При размораживании прибора класть замороженные продукты в холодильную камеру	

Как можно сэкономить электроэнергию?

	Нормальное энергопотребление	Повышенное энергопотребление
	Не переполнять боксы, чтобы не препятствовать циркуляции воздуха	
Размораживание	Размораживать морозильную камеру при толщине льда 0,5 см.	Образование слоя льда ведет к ухудшению отдачи холода продуктам и к повышению энергопотребления.

Включение и выключение прибора

Перед первым использованием

Поверхности из нержавеющей стали покрыты специальной пленкой, которая защищает прибор при транспортировке.

- Удаляйте защитную пленку только после установки или встраивания прибора.
- Протрите наружные поверхности прибора сразу после удаления защитной пленки прилагаемым средством для ухода за нержавеющей сталью.

Важно! Средство для ухода за нержавеющей сталью способствует образованию стойкой защитной пленки, которая препятствует быстрому загрязнению!

- Промойте внутреннюю часть прибора и дополнительные принадлежности теплой водой, затем протрите все сухой салфеткой.

После доставки дайте прибору постоять примерно 1/2 - 1 час до подключения. Это очень важно для его дальнейшего функционирования!

Фильтр из активированного угля (фильтр из активированного угля Air Clean)

- Положите прилагаемые фильтры из активированного угля в держатель и установите держатель на любую полку в зоне PerfectFresh

(см. "Фильтры из активированного угля").

Управление прибором

Для управления этим прибором достаточно касания пальцем сенсорных кнопок.

Включение холодильника

Прикосновением к кнопке Вкл/Выкл Вы одновременно включаете зону PerfectFresh и морозильную камеру.



- Прикасайтесь к кнопке Вкл/Выкл до тех пор, пока не загорится индикатор температуры.

Если температура в приборе вышла за пределы области индикации, то на индикаторе температуры горят только штрихи.

Символы "PerfectFresh" и "Замораживание", а также кнопка выключения предупредительного сигнала мигают до тех пор, пока температуры не снизятся до достаточно низкого уровня.

Как только температуры снижаются до пределов области индикации, индикатор температуры показывает преобладающую температуру в соответствующей зоне.

Прибор начинает охлаждаться, и при открытой дверце прибора включается внутреннее освещение.

Включение и выключение прибора

При этой достаточно низкой температуре прибор должен проработать несколько часов, прежде чем Вы в первый раз положите в него продукты. Закладывайте продукты в морозильную камеру только, если температура опустилась до достаточно низкого уровня (мин. -18 °C).



С помощью этой сенсорной кнопки Вы можете переключаться на зону PerfectFresh или морозильную камеру.

Если Вы хотели бы выбрать морозильную камеру (чтобы, например, проконтролировать температуру),



■ прикоснитесь к сенсорной кнопке переключения между зоной PerfectFresh и морозильной камерой таким образом, чтобы символ "Замораживание" загорелся желтым светом.

В зависимости от выбранной камеры Вы можете

- выбрать функцию суперохлаждения или суперзамораживания или
- изменить температуру.

Дополнительную информацию Вы найдете в соответствующих главах.

Аккумулятор холода

Положите аккумулятор холода в верхний морозильный бокс или для экономии места на поддон для замораживания. Примерно через 24 часа аккумулятор достигнет уровня максимального охлаждения.

Выключение прибора



■ Прикасайтесь к кнопке Вкл/Выкл до тех пор, пока все индикаторы не погаснут. (Если это не произошло, значит, включена блокировка!)

Если ранее была выбрана зона PerfectFresh, то зона PerfectFresh и морозильная камера выключаются одна за другой.

Внутреннее освещение гаснет, и охлаждение выключается.

Отдельное выключение зоны PerfectFresh

Вы можете отдельно выключить зону PerfectFresh, при этом морозильная камера останется включенной. Это может быть необходимым, например, во время отпуска.



■ Выберите зону PerfectFresh.

Символ "PerfectFresh" загорается желтым светом.

Включение и выключение прибора

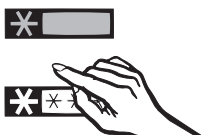


- Прикасайтесь к кнопке Вкл/Выкл до тех пор, пока символ "PerfectFresh" не погаснет.

Внутреннее освещение гаснет, и зона PerfectFresh выключается.

Морозильная камера остается включенной, горит символ "Замораживание".

Для того чтобы снова включить зону PerfectFresh,



- выберите зону PerfectFresh так, чтобы загорелся желтым светом символ "PerfectFresh", и прикасайтесь к кнопке Вкл/Выкл до тех пор, пока не загорится индикатор температуры, или
- выключите и снова включите прибор.

Прибор начинает охлаждаться, и при открытой дверце прибора включается внутреннее освещение.

При длительном отсутствии

Если Вы не используете прибор длительное время, то

- выключите его,
- выньте вилку из розетки,
- опорожните контейнер для льда и вычистите его,
- закройте запорный кран водоснабжения,
- вымойте прибор и
- оставьте дверцы прибора приоткрытыми, чтобы избежать образования запаха.

В оставленном на длительное время с закрытыми дверцами выключенном, но невымытом приборе может образоваться плесень.

Включение и выключение прибора

Режим настроек

Определенные установки прибора Вы можете выполнить только в режиме настроек.

Описание того, как войти в режим настроек и как изменить установки, Вы найдете в соответствующих главах.

Обзор доступных функций в режиме настроек:

Войти в режим установок или выйти из него	<i>c</i>
Включить/выключить сигнал при нажатии кнопок (см. главу "Включение и выключение прибора")	<i>b</i>
Подтвердить замену фильтров из активированного угля (см. "Фильтры из активированного угля")	<i>h</i>
Включить/выключить блокировку (см. главу "Включение и выключение прибора")	<i>u</i>
Изменить яркость индикатора температуры (см. главу "Правильная температура")	<i>d</i>
Установить время залива воды генератора льда (см. "Приготовление льда")	<i>e</i>

Пока Вы находитесь в режиме установок, действие функции сигнала об открытой дверце автоматически прекращается. Как только дверца прибора будет закрыта, функция снова будет активизирована.

Включение/выключение сигнала при нажатии кнопок

Если Вы не хотите, чтобы при каждом касании кнопки звучал сигнал, Вы можете его выключить.



- Прикоснитесь к кнопке ✓ и, удерживая палец на кнопке,



- дополнительно прикоснитесь один раз к кнопке Вкл/Выкл (кнопку ✓ не отпускайте!).
- Удерживайте палец еще 5 секунд на кнопке ✓, пока на индикаторе не появится *c*.
- Повторно прикасайтесь к кнопке ✓ до тех пор, пока на индикаторе не появится *b*.
- Для подтверждения прикоснитесь к кнопке Вкл/Выкл.

Включение и выключение прибора

- Теперь касанием кнопки **✓** Вы можете установить, нужно ли выключить или включить сигнал при нажатии кнопок:

b 0: сигнал при нажатии кнопок выключен

b 1: сигнал при нажатии кнопок включен

b -: назад в меню.

Светится ранее выбранная установка, заново выбираемая установка мигает.

- После выбора новой установки для подтверждения прикоснитесь к кнопке Вкл/Выкл.

- Прикасайтесь к кнопке **✓** до тех пор, пока на индикаторе не появится **с**.

- Прикоснитесь к кнопке Вкл/Выкл.

Вы вышли из режима настроек.

Включение / выключение блокировки

При помощи блокировки Вы сможете предотвратить нежелательное выключение прибора.



- Прикоснитесь к кнопке **✓** и, удерживая палец на кнопке,



- дополнительно прикоснитесь один раз к кнопке Вкл/Выкл (кнопку **✓** не отпускайте!).

- Удерживайте палец еще 5 секунд на кнопке **✓**, пока на индикаторе не появится **с**.

- Повторно прикасайтесь к кнопке **✓** до тех пор, пока на индикаторе не появится **л**.

- Для подтверждения прикоснитесь к кнопке Вкл/Выкл.

- Теперь касанием кнопки **✓** Вы можете установить, нужно ли выключить или включить блокировку:

л 0: блокировка выключена

л 1: блокировка включена

л -: назад в меню.


Светится ранее выбранная установка, заново выбираемая установка мигает.

- После выбора новой установки для подтверждения прикоснитесь к кнопке Вкл/Выкл.

- Прикасайтесь к кнопке **✓** до тех пор, пока на индикаторе не появится **с**.

- Прикоснитесь к кнопке Вкл/Выкл.

Вы вышли из режима настроек.

При включенной функции блокировки на индикаторе температуры горит индикация блокировки .

Правильная температура

Правильно установленная температура очень важна для хранения продуктов. Микроорганизмы быстро портят продукты, что предотвращается правильно выбранной температурой. Температура влияет на скорость размножения микроорганизмов. Пониженная температура замедляет эти процессы.

Температура в холодильнике повышается, если

- дверца часто и надолго открывается,
- в нем находится много продуктов,
- на хранение заложены теплые продукты,
- высокая температура в помещении.

Прибор изготовлен с учетом определенного климатического класса (пределы комнатной температуры), границы которого должны соблюдаться.

... в зоне PerfectFresh

В зоне PerfectFresh температура регулируется автоматически и поддерживается в диапазоне от **0 до 2 °C**.

Установка температуры в зоне PerfectFresh

При желании Вы можете немного повысить или понизить температуру, например, для хранения рыбы.



- Выберите зону PerfectFresh.

Символ "PerfectFresh" загорается желтым светом.



- Теперь прикосновением к кнопке \checkmark Вы можете изменить температуру в зоне PerfectFresh. Вы можете выбрать установочное значение от **b 1** до **b 9** :
b 1: самая низкая температура,
b 9: самая высокая температура.

При прикосновении к

кнопке \checkmark : температура понижается
кнопке \wedge : температура повышается.

Во время установки на индикаторе мигает выбранное значение.

На индикаторе температуры можно наблюдать за следующими изменениями при прикосновении к кнопкам:

- Первое прикосновение: мигает **значение температуры, выбранное последним.**

Правильная температура

- Каждое последующее прикосновение: установочное значение поэтапно изменяется.
- Удерживайте палец на кнопке: установочное значение меняется непрерывно.

Примерно через 5 секунд после последнего нажатия кнопки индикация температуры автоматически переключается на фактическое установочное значение температуры, установившейся в зоне PerfectFresh в данный момент.

Установочные значения от **б 1** до **б 9** соответствуют определенным диапазонам температуры, но сами они не являются температурой!

Предварительно в зоне PerfectFresh выставлена температура на уровне **б 5**. При установке от **б 1** до **б 4** возможно достижение минусовых температур. Продукты могут замерзнуть!

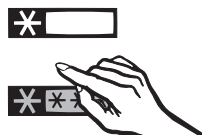
Автоматическое распределение холодного воздуха (DynaCool)

При включении охлаждения зоны PerfectFresh у прибора всегда автоматически включается вентилятор. Таким образом, холодный воздух равномерно распределяется в зоне PerfectFresh, и все хранящиеся продукты имеют приблизительно одинаковую температуру.

... в морозильной камере

Чтобы замораживать свежие продукты и долгосрочно их хранить, требуется температура **-18 °C**. При этой температуре прекращается развитие микроорганизмов. Как только температура поднимается выше **-10 °C**, начинается разложение микроорганизмов, у продуктов сокращается срок хранения. По этой причине размороженные продукты могут снова замораживаться только, если они подверглись кулинарной обработке (варились или поджаривались). В результате обработки высокой температурой уничтожается большинство микроорганизмов.

Установка температуры в морозильной камере



- Выберите морозильную камеру.

Символ "Замораживание" загорается желтым светом.



- Теперь установите нужную температуру с помощью соответствующих кнопок.

При прикосновении к

кнопке **∨** : температура понижается
кнопке **∧** : температура повышается.

Правильная температура

Во время установки на индикаторе мигает выбранное значение.

На индикаторе температуры можно наблюдать за следующими изменениями при прикосновении к кнопкам:

- Первое прикосновение: мигает **значение температуры, выбранное последним**.
- Каждое следующее прикосновение: значение температуры изменяется с шагом 1 С°.
- При удержании пальца на кнопке: значение температуры изменяется непрерывно. После достижения самого высокого или самого низкого значения температуры кнопка V или A исчезает.

Примерно через 5 секунд после последнего нажатия кнопки индикация температуры автоматически переключается на **среднее, фактическое** значение температуры, установившейся в морозильной камере в данный момент.

Если Вы изменили температуру, то проверьте индикацию температуры **через 6 часов, если в холодильнике хранится немного продуктов и через 24 часа при заполненном холодильнике**. Только спустя данное время фактическая температура будет установлена. Если же температура будет слишком высокой или низкой, установите температуру снова.

Возможные значения установки температуры

В морозильной камере может быть установлена температура в диапазоне от -14 °С до -28 °С.

Достижение самой низкой температуры зависит от места установки холодильника и температуры в помещении. При высокой температуре в помещении не гарантируется охлаждение до самого низкого уровня.

Индикация температуры

В нормальном режиме индикаторы температуры на панели управления показывают среднюю температуру в центре зоны PerfectFresh и наиболее теплом месте в морозильной камере.

Изменение яркости индикации температуры

Вы можете скорректировать яркость индикации температуры в соответствии с условиями освещения в помещении.



- Прикоснитесь к кнопке V и, удерживая палец на кнопке,



- дополнительно прикоснитесь один раз к кнопке Вкл/Выкл (кнопку V не отпускайте!).

- Удерживайте палец еще 5 секунд на кнопке \vee , пока на индикаторе не появится ϵ .
- Повторно прикасайтесь к кнопке \vee , до тех пор, пока на индикаторе не появится d .
- Для подтверждения прикоснитесь к кнопке Вкл/Выкл.
- Путем прикосновения к кнопке \vee Вы можете изменить яркость индикации температуры:
 - $d 0$: максимальная яркость
 - $d 1$: пониженная яркость
 - $d -$: возвращение в меню.

Светится ранее выбранная установка, заново выбираемая установка мигает.

- После выбора новой установки для подтверждения прикоснитесь к кнопке Вкл/Выкл.
- Прикасайтесь к кнопке \vee до тех пор, пока на индикаторе не появится ϵ .
- Прикоснитесь к кнопке Вкл/Выкл.

Вы вышли из режима настроек.

Звуковой сигнал

Прибор оснащен функцией звукового сигнала, чтобы температура в морозильной камере не могла незаметно подниматься, а также для избежания потерь электроэнергии, если дверцы холодильника остаются открытыми.

Включение звукового сигнала

Функция звукового оповещения включается автоматически с включением холодильника.

Сигнал об изменении температуры

Когда температура в холодильнике становится слишком высокой, раздаётся предупредительный звуковой сигнал.

Кнопка выключения предупреждающего сигнала мигает, также мигает символ "Замораживание".

Акустический и оптический сигналы подаются, например,

- если у Вас очень долго открыта дверца, например, при перекладывании или выемке продуктов;
- если Вы замораживаете большое количество продуктов;
- при перерыве в подаче электропитания.

Как только неполадка пропадет, звучание сигнала прекратится, и индикация погаснет.

Преждевременное выключение предупредительного звукового сигнала при повышении температуры

Если предупредительный звуковой сигнал Вам мешает, Вы можете его преждевременно выключить.



- Прикоснитесь к кнопке выключения предупреждающего сигнала. Звуковой сигнал выключается. Кнопка выключения предупреждающего сигнала светится, а символ "Замораживание" мигает до тех пор, пока не перестанет поступать сигнал о неполадке.

Если температура в морозильной камере в течение длительного времени оставалась выше -18°C , то проверьте, не подтаяли ли замороженные продукты. Если это так, используйте продукты как можно быстрее!

Сигнал об открытой дверце

Если какая-либо дверца холодильника остается открытой более 2 минут, звучит предупреждающий сигнал.

Кнопка выключения предупреждающего сигнала горит красным светом, а символ камеры, дверца которой остается открытой, мигает.

Как только дверца холодильника закрывается, звучание сигнала прекращается, и индикация погаснет.

Преждевременное выключение предупредительного сигнала при открытой дверце холодильника

Если предупредительный звуковой сигнал при открытой дверце Вам мешает, Вы можете его преждевременно выключить.



- Прикоснитесь к кнопке выключения предупреждающего сигнала.
Звуковой сигнал выключается.
Кнопка выключения предупреждающего сигнала светится, а символ камеры, дверца которой остается открытой, мигает до тех пор, пока не будет закрыта дверца.

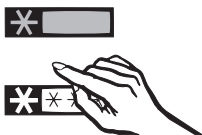
Суперохлаждение и суперзамораживание

Суперохлаждение

С помощью функции суперохлаждения температура во всей зоне PerfectFresh очень быстро опускается до самого низкого значения (в зависимости от комнатной температуры).

Включение суперохлаждения

Рекомендуется включать режим суперохлаждения, если вы хотите быстро охладить большое количество свежих продуктов и напитков.



- Выберите зону PerfectFresh.

Символ "PerfectFresh" загорается желтым светом.



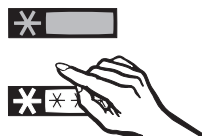
- Коснитесь кнопки суперохлаждения так, чтобы она загорелась желтым цветом.

Температура в приборе понижается, так как он работает с максимальной мощностью охлаждения.

Выключение суперохлаждения

Функция суперохлаждения выключается автоматически примерно через 6 часов. Прибор снова работает в нормальном режиме.

В целях экономии электроэнергии Вы можете самостоятельно выключить функцию суперохлаждения, как только продукты или напитки станут достаточно холодными.



- Выберите зону PerfectFresh.

Символ "PerfectFresh" загорается желтым светом.



- Прикоснитесь к кнопке суперохлаждения так, чтобы она загорелась светло-желтым светом.

Система охлаждения прибора снова работает в обычном режиме.

Суперохлаждение и суперзамораживание

Функция суперзамораживания

Для оптимального замораживания свежих продуктов перед их закладкой включайте функцию суперзамораживания.

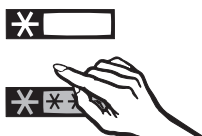
При использовании этой функции продукты будут быстро замораживаться. Функция суперзамораживания поможет сохранить в продуктах все питательные вещества, витамины, а также их внешний вид и вкус.

Исключения:

- если Вы кладете уже замороженные продукты;
- если Вы за день закладываете не более 2 кг продуктов.

Включение суперзамораживания

Функция суперзамораживания должна включаться **за 6 часов до размещения** обычного количества продуктов и за **24 часа**, если закладывается **максимальное количество продуктов!**



- Выберите морозильную камеру.

Символ "Замораживание" загорается желтым светом.



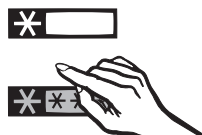
- Прикоснитесь к кнопке суперзамораживания так, чтобы она загорелась желтым светом.

Температура в морозильной камере снижается, так как прибор теперь работает с самой высокой мощностью охлаждения в морозильной камере.

Выключение суперзамораживания

Функция суперзамораживания отключается автоматически примерно через 30-65 часов, в зависимости от заложенного количества продуктов. Прибор снова работает в нормальном энергосберегающем режиме.

В целях экономии электроэнергии Вы можете самостоятельно выключить функцию суперзамораживания, как только будет достигнута постоянная температура морозильной камеры минимум -18°C .



- Выберите морозильную камеру.

Символ "Замораживание" загорается желтым светом.

Суперохлаждение и суперзамораживание



- Прикоснитесь к кнопке суперзамораживания так, чтобы она загорелась светло-желтым светом.

Система охлаждения прибора снова работает в обычном режиме.

Правильное использование зоны PerfectFresh

Для определенного продукта существуют свои правила хранения. При соблюдении данных правил хранения продукты долгое время остаются свежими, при этом сохраняются их вкус и витамины.

Основными параметрами являются температура хранения и влажность воздуха.

Особенностью зоны PerfectFresh является правильное сочетание температуры и влажности. Это увеличивает в три раза срок хранения продуктов по сравнению со сроком хранения в обычных холодильных камерах.

Температура хранения

Для свежих, не чувствительных к холоду продуктов оптимальной температурой хранения является температура 0 - 2 °С, которая автоматически устанавливается в зоне PerfectFresh.

Продукты хранятся значительно дольше, не теряя свежесть, чем в обычных холодильных камерах, так как при такой температуре продукты портятся медленнее.

Влажность воздуха

Чем более соответствует влажность хранения присущей данному продукту влажности, тем более свежим остается продукт в течение длительного времени. Содержание воды в продукте сохраняется надолго.

Не подходящие для хранения в холодильнике продукты

Не все продукты питания подходят для хранения в холодильнике, так как они чувствительны к холоду. Так, например, огурцы становятся твердыми, баклажаны горькими, а картофель сладким. Помидоры и апельсины теряют свой аромат, а кожура цитрусовых становится жесткой.

К таким чувствительным к холоду продуктам также принадлежат:

- ананасы, бананы, авокадо, гранаты, манго, папайя, маракуйя, цитрусовые (лимоны, апельсины, мандарины, грейпфруты),
- незрелые фрукты
- баклажаны, огурцы, картофель, паприка, помидоры, цуккини,
- твердый сыр (пармезан)

Правильное использование зоны PerfectFresh

При покупке продуктов Вы должны обратить внимание на следующее

Важнейшей предпосылкой для длительного хранения является свежесть продуктов. Свежесть продуктов имеет решающее значение для длительности хранения. Следует избегать перепадов заданной температуры заморозки. Например, обратите внимание на то, чтобы продукты не находились долгое время в теплом температурном режиме Auto. Если началось старение или порча продуктов, эти процессы уже необратимы. Даже двухступенчатое прерывание процесса охлаждения может стать причиной порчи.

Не храните в холодильнике взрывчатые вещества и предметы, содержащие горючие газы (например, аэрозольные баллончики). Опасность взрыва!

Если Вы храните в приборе или в его дверце продукты с содержанием жира или масла, проследите, чтобы жир или масло не могли случайно пролиться на пластиковые детали прибора. Иначе от контакта с пластиком возможно образование трещин.

Продукты не должны касаться задней стенки холодильника, т. к. они могут к ней примерзнуть.

Какие преимущества предлагает зона PerfectFresh?

Поскольку в этой зоне продукты хранятся в три раза дольше, то это означает для Вас

- больше вкуса благодаря свежести,
- больше комфорта благодаря удобному хранению продуктов
- больше экономии благодаря качеству.

Хранение продуктов в отделениях зоны PerfectFresh

Самая холодная область зоны PerfectFresh находится в боксах.

Используйте боксы зоны PerfectFresh для хранения нежных, скоропортящихся продуктов, например:

- рыба, мясо, птица,
- колбасы, готовые блюда,
- блюда / выпечка из яиц и сливок,
- готовое тесто, тесто для пиццы и пирогов,
- сыр из свежего молока и другие молочные продукты,
- готовые овощи в пластиковой упаковке и все свежие продукты, которые должны храниться при температуре не менее 4 °С.

Правильное использование зоны PerfectFresh

В отделениях зоны PerfectFresh находится регулятор, с помощью которого можно изменить относительную влажность воздуха. Для этого установите регулятор на желаемый уровень относительной влажности воздуха (▲▲▲ = высокая влажность воздуха, ▲ = низкая влажность воздуха).

Если регулятор установлен на уровень высокой влажности воздуха ▲▲▲, то при заполненном отделении может быть достигнут уровень влажности воздуха до 90 %. Уровень влажности воздуха при этом зависит в значительной степени от вида и количества хранящихся продуктов.

Обратите внимание на то, что высокая степень влажности воздуха и воздействие влажности на продукты могут быть обеспечены только в том случае, если продукты хранятся **в незапакованном виде или в упаковке, пропускающей воздух.**

– При высокой степени влажности воздуха ▲▲▲ отделение предназначено для хранения свежих продуктов, например, овощей, салатов, зелени, грибов, капусты, фруктов.

Если регулятор установлен на уровень низкой влажности воздуха ▲, то влажность воздуха в отделении примерно соответствует влажности воздуха в обычном холодильнике.

– При низкой степени влажности воздуха ▲ отделение пригодно для хранения особенно чувствительных продуктов, например, свежей рыбы, морепродуктов, мяса, птицы, колбасы, молочных продуктов и деликатесных салатов.

Обратите внимание, что богатые белками продукты портятся быстрее.

Это означает, что морепродукты портятся быстрее, чем рыба, а рыба портится быстрее, чем мясо.

Храните эти продукты только **в закрытом виде или в упаковке.**

Исключение: мясо (В результате подсыхания поверхности мяса задерживается проникновение в него микробов, что обеспечивает лучшую его сохранность. Не допускается контакт различных сортов мяса, они всегда должны храниться в отдельной упаковке. Это предотвратит их преждевременную порчу из-за переноса бактерий).

Можно ли хранить все продукты вместе без упаковки?

Не кладите все продукты вместе в одно отделение. Некоторые продукты не могут храниться с другими продуктами! С одной стороны, некоторые продукты впитывают запах и вкус других продуктов (например, морковь быстро впитывает вкус и запах лука). С другой стороны, некоторые продукты выделяют природный газ (этилен), к которому очень чувствительны другие продукты. Из-за воздействия этилена эти продукты быстрее портятся.

Правильное использование зоны PerfectFresh

Фрукты и овощи, которые выделяют природный газ:

яблоки, абрикосы, груши, нектарины, персики, сливы, авокадо, инжир, черника, дыни, фасоль.

Примеры фруктов и овощей, которые особенно восприимчивы к природному газу:

киви, брокколи, цветная капуста, брюссельская капуста, манго, дыня, яблоки, абрикосы, огурцы, помидоры, груши, нектарины, персики.

Пример: брокколи не должна храниться с яблоками, т.к. яблоки выделяют натуральный газ, а брокколи очень восприимчива к натуральному газу. При таком хранении срок хранения брокколи значительно сокращается по сравнению с ее обычным сроком хранения.

Неупакованные продукты животного и растительного происхождения

Неупакованные продукты животного и растительного происхождения храните отдельно. Если Вы храните их в одном боксе, то обязательно упакуйте их. Таким образом будут предотвращены изменения на микробиологическом уровне.

Вынимайте продукты из зоны PerfectFresh примерно за 30 - 60 минут до употребления в пищу. Вкус и аромат продуктов становятся ярко выраженными только при комнатной температуре.

Перестановка полок

Полки могут переставляться по высоте в зависимости от размеров хранящихся продуктов.

- Приподнимите полку, вытяните ее частично вперед, поднимите с гнезд поверх опорных ребер и выньте вверх или вниз.

Задний упорный кант полки должен быть направлен вверх, чтобы продукты не касались задней стенки и не примерзали к ней.

Полки защищены от непреднамеренного вытягивания специальным стопором.

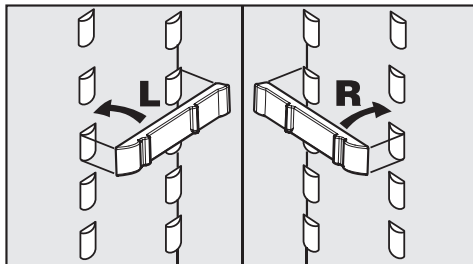
Составная полка

Для размещения продуктов в высокой упаковке, например, высоких бутылок, имеется составная полка, передняя часть которой может быть осторожно задвинута под заднюю часть:

- Легко нажмите на заднюю половину стеклянной пластины снизу вверх.
- Слегка приподнимите переднюю половину стеклянной полки и осторожно задвиньте ее под заднюю половину.

Для перестановки составной полки

- выньте обе половины стеклянной полки,



- установите обе фиксирующие планки на желаемой высоте слева и справа на опорные ребра,
- задвиньте стеклянные полки друг за другом.
Стеклянная полка с упорным бортиком должна находиться снизу!

Оформление внутреннего пространства

Выдвижные боксы зоны PerfectFresh

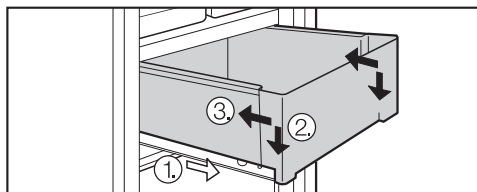
Выдвижные боксы зоны PerfectFresh имеют телескопические направляющие и могут выниматься для закладки и выемки продуктов или для чистки:

- Вытяните выдвижные боксы до упора и снимите их, направляя вверх.

Затем опять задвиньте раздвинутые направляющие. Так Вы избежите их повреждений!

- Потяните осторожно немного вперед крышку между боксами и выньте ее, направляя вниз.
- Для последующей установки приподнимите данную крышку и вставьте ее снизу вверх в крепления. Сдвигайте ее назад, пока она не будет установлена до упора.

Для установки бокса



- установите бокс на полностью выдвинутые телескопические направляющие ①. Спереди направляющие должны упираться в переднюю стенку бокса ②!
- Вставьте бокс ③.

Максимальная мощность замораживания

Чтобы продукты могли как можно быстрее промерзнуть, не должна превышать максимальная мощность замораживания. Информацию о максимальном количестве замороженных продуктов за 24 часа Вы найдете на типовой табличке "Gefriervermögen ...kg/24 h".

Указанная на типовой табличке максимальная мощность замораживания рассчитана согласно нормам DIN EN ISO 15502.

Что происходит при замораживании свежих продуктов?

Свежие продукты должны замораживаться в максимально короткий срок, так Вы лучше сохраните их натуральные вкус, витамины, цвет, питательные вещества.

Чем дольше продукты замораживаются, тем больше сока вытекает из каждой клетки. Клетки сморщиваются.

При размораживании только часть сока поступает обратно в клетки. На практике это означает, что продукты теряют много сока. При размораживании продукта образуется большое количество воды.

Если продукт замораживается быстро, то из клеток вытекает гораздо меньше сока. Клетки сморщиваются гораздо меньше.

При размораживании в клетки поступает лишь совсем незначительное

количество жидкости, выделившейся в промежутки между клетками, поэтому потери сока очень низкие. Образуется совсем не много талой воды!

Хранение готовых глубокозамороженных продуктов

Если Вы хотите хранить готовые глубокозамороженные продукты, то уже при их покупке проверьте

- целостность упаковки,
- срок хранения и
- температуру хранения в магазине. Если температура хранения выше, чем -18°C , срок хранения глубокозамороженных продуктов сокращается.

- Покупайте замороженные продукты по возможности в последнюю очередь и перевозите их завернутыми в бумагу или в сумке-термосе.
- Сразу уложите замороженные продукты в прибор.

Размороженные или подтаявшие продукты не замораживайте снова, если Вы не подвергли их термической обработке (сварили или поджарили). Только в этом случае возможно повторное замораживание.

Замораживание и хранение

Замораживание продуктов

Замораживайте только свежие продукты без каких-либо повреждений!

Перед замораживанием

- Для **замораживания пригодны**: свежее мясо, птица, дичь, рыба, овощи, зелень, свежие фрукты, молочные продукты, выпечка и многие готовые блюда.
- Для **замораживания не пригодны**: виноград, кочанный салат, редис, редька, сметана, майонез, целые яйца в скорлупе, репчатый лук, свежие яблоки и груши (целиком).
- Для сохранения цвета, вкуса, запаха и витамина С овощи бланшируются перед замораживанием. Для этого овощи опускают порциями в кипящую воду на 2 - 3 минуты, после чего их охлаждают в холодной воде и дают воде стечь.
- Нежирное мясо лучше подходит для замораживания и хранится дольше, чем жирное.
- Между котлетами, стейками или шницелями проложите полиэтиленовую пленку или фольгу, так Вы предотвратите их примерзание друг к другу.
- Перед замораживанием не следует перчить или солить сырые продукты и бланшированные овощи. Готовые блюда можно лишь слегка приправить и посолить. Некоторые специи при замораживании могут изменить вкус блюда.

- Теплые продукты и напитки охладите сначала вне прибора, чтобы избежать подтаивания уже замороженных продуктов и сократить потребление электроэнергии.

Упаковка

- Замораживайте небольшими порциями.

Пригодная упаковка

- пластиковая пленка
- полиэтилен
- алюминиевая фольга
- банки для замораживания

Непригодная упаковка

- упаковочная бумага
- пергаментная бумага
- целлофан
- мусорные мешки
- использованные пакеты

- Выдавите воздух из упаковки.

- Плотно закройте упаковку
 - резинкой
 - пластмассовыми клипсами
 - бечевкой или
 - морозостойкой клейкой лентой.

Мешки или пленку из полиэтилена Вы можете герметично заварить на специальном аппарате.

- Напишите на упаковке ее содержимое и дату замораживания.

Замораживание и хранение

Перед размещением

- Перед закладыванием на хранение продуктов в количестве более 2 кг включите на некоторое время функцию суперзамораживания (см. "Функция суперзамораживания"). Таким образом, уже хранящиеся замороженные продукты накапливают резервы холода.

Размещение продуктов

Продукты можно замораживать во всем пространстве морозильной камеры.

Достаточно большое количество продуктов Вы можете класть непосредственно на стеклянные полки, так как там продукты замораживаются особенно быстро и бережно. Для этого Вы можете вынуть морозильные боксы.

Самый нижний морозильный бокс должен всегда оставаться в приборе!

Если Вы вынули верхние морозильные боксы, следите за тем, чтобы вентиляционные отверстия у задней стенки прибора не были ничем заставлены. Это важно для бесперебойной работы прибора!

Каждый морозильный бокс и отдельная стеклянная полка рассчитаны на загрузку макс. 25 кг!

- Чтобы продукты промерзли как можно быстрее, кладите их по всей поверхности на дно морозильных боксов или на стеклянные полки прибора.

- Кладите упаковки сухими, чтобы исключить их смерзание или примерзание.

Замораживаемые продукты не должны касаться уже замороженных, чтобы исключить их подтаивание.

Размещение продуктов большого размера













Если Вам хотелось бы заморозить продукты большого размера, например, индейки или дичи, то можно вынуть стеклянные полки между двумя морозильными боксами. Для этого

- выньте морозильные боксы, слегка приподнимите стеклянные полки и вытяните их вперед!

Календарь замораживания

Календарь на морозильных боксах показывает время хранения различных видов продуктов, которые были заморожены свежими.

У имеющихся в продаже замороженных продуктов срок хранения указан на упаковке.

			2 - 3	6 - 8			
			3 - 5	10 - 12			

2 - 3 месяца:
пирог, мороженое, айнтопф

3 - 5 месяцев:
рыба, грибы, хлеб

Замораживание и хранение

6 - 8 месяцев:

свинина, телятина, птица

10 -12 месяцев:

говядина, фрукты, овощи

Размораживание продуктов

Замороженные продукты могут быть разморожены

- в микроволновой печи,
- в духовом шкафу, в режиме "Конвекция" или "Размораживание",
- при комнатной температуре,
- в холодильнике (отдаваемый холод используется для охлаждения продуктов),
- в пароварке.

Плоские ломтики мяса или рыбы

после подтаивания можно укладывать на горячую сковородку.

Фрукты можно размораживать при комнатной температуре как в упаковке, так и в закрытой миске.

Овощи в замороженном виде можно класть в кипящую воду или тушить в горячем масле. Приготовление займет при этом немного меньше времени, чем для свежих овощей, в связи с изменением клеточной структуры продуктов.

Размороженные или подтаявшие продукты не замораживайте снова, если Вы не подвергли их термической обработке (сварили или поджарили). Только в этом случае возможно повторное замораживание.

Быстрое охлаждение напитков

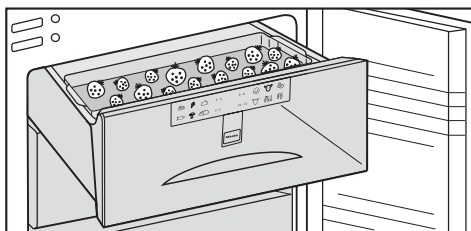
Для быстрого охлаждения напитков включите функцию суперохлаждения. Если Вы кладете бутылки в морозильную камеру, то вынимайте их **не позднее, чем через час**, так как они могут лопнуть!

Поддон для замораживания

На поддоне можно бережно заморозить ягоды, зелень, овощи и другие продукты небольшого размера.

Продукты сохраняют естественную форму, и предотвращается их смерзание.

- Разложите продукты по поддону.



- Навесьте поддон на один из верхних боксов.

Через 10-12 часов продукты заморозятся. Упакуйте их в пакеты или контейнеры и положите в боксы.

Аккумулятор холода

Аккумулятор холода предотвращает быстрый подъем температуры в морозильной камере при отключении электроэнергии.

Положите аккумулятор холода в верхний морозильный бокс непосредственно на продукты. Примерно через 24 часа аккумулятор достигнет уровня максимального охлаждения.

При отключении электроэнергии положите аккумулятор непосредственно на продукты в верхний бокс, чтобы продлить время хранения продуктов.

Если Вы закладываете свежие продукты, то используйте аккумулятор холода как перегородку между замороженными и свежими продуктами, чтобы продукты не подтаивали.

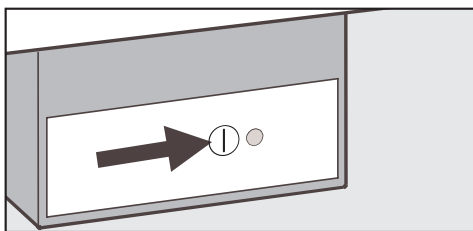
Аккумулятор холода можно будет использовать также для того, чтобы кратковременно охлаждать блюда и напитки в сумке-холодильнике.

Приготовление льда

Для работы автоматического генератора льда необходимо стационарное подключение водоснабжения.

Включение генератора льда

- Включите морозильную камеру.
- Выдвиньте немного верхний левый выдвижной контейнер.



- Нажмите кнопку Вкл/Выкл на генераторе льда, чтобы загорелся индикатор.
- Закройте контейнер.

Приготовление кубиков льда возможно только при условии, что выдвижной контейнер полностью закрыт.

После первого ввода в эксплуатацию может пройти до 24 часов, пока первые кубики льда попадут из генератора в выдвижной контейнер. При последующем выключении и включении генератора льда этот процесс будет длиться максимум 6 часов.

Кубики льда от трех первых процессов приготовления использовать не следует!

В этом случае Вы гарантируете, что канал поступления воды будет промыт перед тем, как пользоваться генератором льда.

Это следует учитывать как при первом вводе прибора в эксплуатацию, так и после продолжительного отключения прибора.

Приготовление большого количества льда

Объем производства кубиков льда зависит от температуры в морозильной камере: чем температура ниже, тем больше кубиков льда производится за определенный период времени.

Как только контейнер для льда наполнится, приготовление кубиков льда автоматически прекращается.

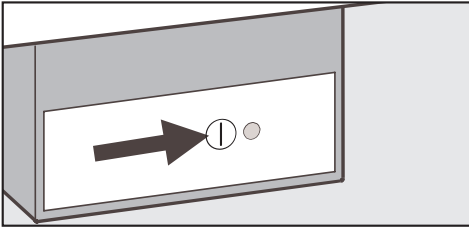
Если Вам нужно большое количество кубиков льда,

- замените полный контейнер с кубиками льда другим, правым контейнером.

Как только контейнер будет закрыт, генератор снова начнет приготовление кубиков льда.

Выключение генератора льда

Если Вам не нужны кубики льда, то генератор льда Вы можете выключить независимо от морозильной камеры.



- Нажмите кнопку Вкл/Выкл на генераторе льда, чтобы погас индикатор.

Если генератор льда отключен, то выдвижной контейнер для кубиков льда может использоваться для замораживания и хранения продуктов.

Вычистите контейнер для льда, если генератор льда будет отключен на долгое время!

Установка времени залива воды

Размер приготавливаемых кубиков льда зависит от существующего напора воды и установленного времени залива воды генератора льда.

Если генератор льда готовит, например, кубики льда небольшого размера, то напор воды низкий. Для того чтобы приготовить кубики льда большего размера, нужно увеличить время залива воды генератора льда.

- Включите генератор льда.



- Прикоснитесь к кнопке ✓ и, удерживая палец на кнопке,



- дополнительно прикоснитесь один раз к кнопке Вкл/Выкл (кнопку ✓ не отпускайте!).
- Удерживайте палец еще 5 секунд на кнопке ✓, пока на индикаторе не появится *c*.
- Повторно прикасайтесь к кнопке ✓ до тех пор, пока на индикаторе не появится *ℓ*.
- Для подтверждения прикоснитесь к кнопке Вкл/Выкл.
- Повторно прикасайтесь к кнопке ✓ до тех пор, пока на индикаторе не появится *ℓ ℓ*.

Приготовление льда

- Для подтверждения прикоснитесь к кнопке Вкл/Выкл.
- Путем прикосновения к кнопке \vee Вы можете теперь изменить время залива воды:
 - $E 1$: самое короткое время залива воды,
 - $E 8$: самое долгое время залива воды.
 - $E -$: возвращение в меню.

Светится ранее выбранная установка, заново выбираемая установка мигает.

- После выбора новой установки для подтверждения прикоснитесь к кнопке Вкл/Выкл.
- Прикасайтесь к кнопке \vee до тех пор, пока на индикаторе не появится $E -$.
- Для подтверждения прикоснитесь к кнопке Вкл/Выкл.
- Прикасайтесь к кнопке \vee до тех пор, пока на индикаторе не появится c .
- Прикоснитесь к кнопке Вкл/Выкл.

Вы вышли из режима настроек.

Зона PerfectFresh

Во время работы компрессора возможно технически обусловленное образование инея и капелек воды на задней стенке зоны PerfectFresh. Вы не должны пытаться их удалить, так как зона PerfectFresh оттаивает автоматически.

Талая вода стекает по желобу и сливной трубке в испарительную систему, расположенную на задней стенке холодильника.

Следите за тем, чтобы талая вода могла беспрепятственно стекать, для этого всегда держите в чистоте желоб и трубку для слива талой воды.

Морозильная камера

Холодильник оснащен системой "No-frost", благодаря этому размораживание происходит автоматически.

Образующаяся влага осаждается на испарителе, автоматически оттаивает время от времени и испаряется.

Благодаря автоматическому размораживанию морозильная камера никогда не покрывается льдом.

Продукты при этом не оттаивают!

Не допускается использование чистящих средств, содержащих песок, абразивные вещества, соду или кислоту, а также химические растворители. непригодны также и так называемые "безабразивные" чистящие средства, так как от них остаются матовые пятна.

Для ухода за поверхностями из нержавеющей стали используйте специальное средство для ухода за такими поверхностями (можно приобрести в сервисной службе Miele).

Следите за тем, чтобы вода не попадала в электронику или систему освещения.

Не сливайте воду, использованную при чистке холодильника, в отверстие для слива талой воды.

Не используйте пароструйные очистители. Пар может осесть на электрические части прибора и вызвать короткое замыкание.

Не отрывайте типовую табличку, находящуюся внутри прибора. Она понадобится Вам в случае неисправности!

Перед чисткой

- Выключите прибор и выньте вилку из сетевой розетки.
- Выньте из прибора продукты и положите их в прохладное место.

- Выньте все съемные детали для чистки.

Внешние стенки, внутреннее пространство, принадлежности

Для чистки используйте теплую воду с небольшим количеством моющего средства. Мойте все детали вручную.

- Чистите холодильник не менее одного раза в месяц.
- Чистите желоб и трубку для слива талой воды с помощью прутика или подобного предмета, чтобы вода могла беспрепятственно вытекать.
- Промойте наружные стенки, внутреннюю камеру и принадлежности после чистки водой и вытрите насухо салфеткой. Оставьте дверцу на некоторое время открытой.
- Поверхности из нержавеющей стали чистите специальными средствами для таких поверхностей.
- После каждой чистки натирайте поверхности из нержавеющей стали подходящим средством по уходу за нержавеющей сталью!

Очень важно, чтобы после каждой чистки поверхности из нержавеющей стали были закрыты средством для ухода за нержавеющей сталью. Благодаря этому поверхности из нержавеющей стали будут защищены от быстрого повторного загрязнения.

Чистка генератора льда

До попадания в выдвижной контейнер кубики льда скапливаются в форме внутри генератора льда.

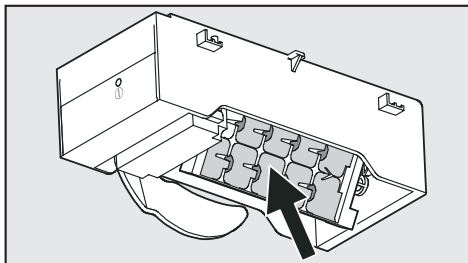
Благодаря регулярной очистке этой формы Вы предотвратите образование в ней остатков льда и воды.

- Подключите прибор к сети электропитания.
- Выдвиньте немного верхний левый выдвижной контейнер.
- Нажмите кнопку Вкл/Выкл на генераторе льда, чтобы загорелся индикатор.
- Опорожните контейнер для льда.
- Нажмите и держите нажатой кнопку Вкл/Выкл на генераторе льда в течение, примерно, 10 секунд (через 1 секунду генератор льда выключится и погаснет индикатор).

Индикатор мигает.

- Полностью задвиньте контейнер для льда в течение последующих 60 секунд.

Затем форма в генераторе льда повернется в наклонную позицию так, что ее можно вычистить:



- Дождитесь, когда завершится перемещение формы.
- Извлеките форму.
- Теперь вычистите контейнер для льда и форму с помощью теплой воды с добавлением небольшого количества моющего средства.
- Нажмите кнопку Вкл/Выкл на генераторе льда.
- Вставьте назад контейнер для льда и закройте.

Форма повернется назад в свою исходную позицию.

Не позднее чем через 6 часов генератор снова начнет производить кубики льда.

Этот процесс нужно проводить также в том случае, если генератор льда будет отключен на долгое время!

Если Вы для чистки используете моющее средство, то не используйте первые три порции кубиков льда! Они не годятся в пищу.

Вентиляционная решетка

- Регулярно чистите вентиляционные решетки кисточкой или пылесосом. Скопления пыли повышают расход электроэнергии.

Чистка и уход

Дверное уплотнение

Не допускается смазывать уплотнение дверцы маслом или мазью. Иначе оно со временем становится пористым.

Уплотнение дверцы регулярно промывайте чистой водой, а затем насухо протирайте салфеткой.

Обратная сторона - металлическая решетка

С металлической решетки на обратной стороне прибора (теплообменнике) не реже одного раза в год должно удаляться пыль! Скопления пыли повышают расход электроэнергии.

Обратите внимание, чтобы при чистке металлической решетки кабель или какие-либо другие конструктивные элементы не были оборваны, перегнуты или повреждены.

После чистки

- Установите на свои места все части зоны PerfectFresh.
- Положите продукты в зону PerfectFresh, закройте дверцы, вставьте вилку в розетку и включите холодильник.
- Включите функцию суперзамораживания, чтобы морозильное отделение быстро охладилось.
- Задвиньте морозильные боксы с продуктами в морозильную камеру, как только температура в ней будет достаточно низкой.
- Выключите функцию суперзамораживания, как только в морозильной камере будет достигнута постоянная температура не менее -18°C .

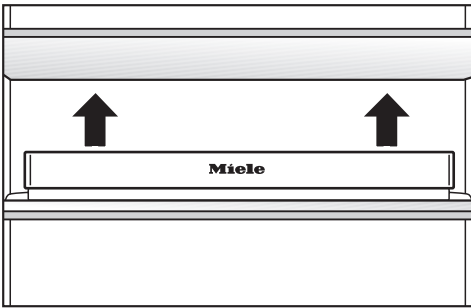
Фильтр из активированного угля

Напоминание о необходимости замены фильтра из активированного угля производится примерно через 6 месяцев.

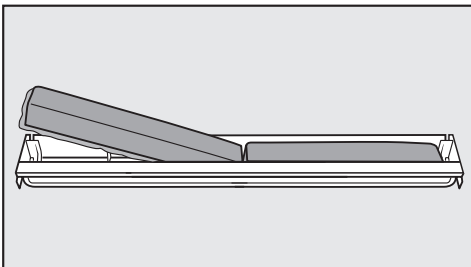


Когда индикатор замены фильтра из активированного угля загорается красным светом, фильтр следует заменить.

Замена фильтра из активированного угля



- Снимите держатель для фильтра с полки движением вверх.



- Выньте оба фильтра из активированного угля и установите в держатель новые фильтры кромкой вниз.

- Установите держатель по центру на задний край полки так, чтобы он там зафиксировался.

Чтобы подтвердить замену фильтра,



- прикасайтесь к индикатору замены фильтра из активированного угля в течение примерно 2 секунд.

Индикатор замены фильтра из активированного угля гаснет, а счетчик времени сбрасывается на ноль.

Замена фильтра из активированного угля в более поздние сроки

Если в данное время у Вас нет нового фильтра из активированного угля, Вы можете заказать его в специализированном магазине, торгующем продукцией Miele. Вы можете заменить фильтр и в более поздние сроки.

Если горящий красным светом индикатор замены фильтра Вам мешает, Вы можете его выключить:



- прикасайтесь к индикатору замены фильтра из активированного угля в течение примерно 2 секунд.

Индикатор замены фильтра из активированного угля гаснет.

Фильтр из активированного угля

Если Вы заменили фильтр из активированного угля в более поздние сроки и индикатор замены фильтра не горит, необходимо сбросить счетчик времени на ноль через режим настроек:



- Прикоснитесь к кнопке ✓ и, удерживая палец на кнопке,



- дополнительно прикоснитесь один раз к кнопке Вкл/Выкл (кнопку ✓ не отпускайте!).
- Удерживайте палец еще 5 секунд на кнопке ✓, пока на индикаторе не появится **с**.
- Повторно прикасайтесь к кнопке ✓ до тех пор, пока на индикаторе не появится **h**.
- Для подтверждения прикоснитесь к кнопке Вкл/Выкл.
- Повторно прикасайтесь к кнопке ✓ до тех пор, пока на индикаторе не появится **h 2**.
- Для подтверждения в течение 2 секунд прикасайтесь к кнопке Вкл/Выкл.

Счетчик времени сброшен на ноль.

- Повторно прикасайтесь к кнопке ✓ до тех пор, пока на индикаторе не появится **с**.
- Прикоснитесь к кнопке Вкл/Выкл.

Вы вышли из режима настроек.

Совет:

При наличии сильно пахнущих продуктов (например, пикантного сыра),

- установите держатель с фильтром на полку, на которой хранятся эти продукты,
- заменяйте фильтр из активированного угля раньше, в зависимости от необходимости (затем сбросьте счетчик времени на ноль),
- поместите в холодильник дополнительные фильтры из активированного угля (с держателем).

Фильтры из активированного угля AirClean, а также держатели для них Вы можете приобрести в специализированном магазине или в сервисной службе.

Ремонт электроприборов имеют право производить только квалифицированные специалисты. Вследствие неправильно выполненных ремонтных работ может возникнуть серьезная опасность для пользователя.

Что делать, если ...

... зона PerfectFresh или морозильная камера не охлаждены?

- Проверьте, включена ли соответствующая камера. Индикатор температуры должен гореть.
- Проверьте, правильно ли вставлена вилка прибора в розетку.
- Проверьте, не выключился ли предохранитель на распределительном щите. Если это так, обратитесь в сервисную службу.

... после нескольких попыток не удается открыть дверцу морозильной камеры?

Это не неисправность. Из-за всасывающего эффекта дверца сможет быть открыта без усилий только через некоторое время.

... температура в зоне PerfectFresh или морозильной камере очень низкая?

- Установите более высокую температуру.
- Проверьте, правильно ли закрыта дверца морозильной камеры.
- Возможно, сразу было заложено большое количество продуктов? Так как из-за этого компрессор работает очень долго, то температура в холодильнике автоматически опускается.
- Функция суперохлаждения еще не выключилась.
- Функция суперзамораживания еще не выключилась.

... увеличивается частота и продолжительность включения компрессора?

- Проверьте, не закрыты и не запылились ли вентиляционные решетки.
- Проверьте, не пыльная ли металлическая решетка (теплообменник) на задней стенке прибора.
- Часто открывались дверцы прибора или замораживалось большое количество свежих продуктов.
- Проверьте, хорошо ли закрываются дверцы прибора.

Что делать, если ...?

... длительное время работает компрессор?

В целях экономии электроэнергии компрессор включается при низком расходе холода в режим с пониженным числом оборотов. В связи с этим увеличивается время работы компрессора.

... замороженные продукты оттаивают, так как температура в морозильной камере слишком высокая?

Не снизилась ли температура помещения, на которую рассчитан прибор, ниже допустимого уровня?

- Повысьте температуру в помещении.

Компрессор включается реже, если температура в помещении слишком низкая. Поэтому в морозильной камере могло стать теплее.

... продукты смерзлись?

Разделить продукты тупым предметом, например, ручкой ложки.

... звучит предупреждающий сигнал и мигает индикатор кнопки выключения звукового сигнала?

Температура камеры значительно выше выставленной, так как

- часто открывалась дверца прибора или было заложено большое количество свежих продуктов.
- закрыты вентиляционные отверстия.

Как только неисправности будут устранены, звучание сигнала прекратится, и индикация погаснет.

... на индикаторе температуры горят черточки?

Проконтролируйте температуру через 6 часов после включения прибора. Индикатор показывает температуру только в пределах рабочей области.

... на одном из индикаторов температуры появляется "_F"?

Обнаружена неисправность. Позвоните в сервисную службу.

... индикатор замены фильтра из активированного угля горит красным светом?

- Замените фильтр из активированного угля.

При необходимости закажите новый фильтр из активированного угля в магазине, торгующем продукцией Miele.

... на индикаторе температуры горит "nA"?

Из-за нарушения электроснабжения за последние дни или часы температура поднялась очень высоко.

- Прикасайтесь к кнопке выключения звукового сигнала, пока горит "nA".

Звучание сигнала прекратится, а на индикаторе температуры высветится значение самой высокой температуры, которая установилась в морозильной камере во время нарушения электроснабжения.

Проверьте, не подтаяли ли продукты. Если это так, то обработайте продукты (сварите или обжарьте), прежде чем снова их замораживать.

Индикация самой высокой температуры высвечивается примерно 1 минуту, после чего снова показывается фактическая температура морозильной камеры.

... на индикаторе температуры появляется "dn"?

Включен демонстрационный режим.

- Обратитесь в сервисную службу.

... невозможно включить генератор льда?

- Проверьте, подключен ли прибор к сети электропитания.

... генератор льда не приготавливает кубики льда?

- Был ли удален воздух из канала водоснабжения перед первым вводом прибора в эксплуатацию?
- Проверьте, включен ли генератор льда.
- Проверьте, включена ли морозильная камера.
- Проверьте, открыт ли канал водоснабжения.
- Проверьте, полностью ли закрыт контейнер для льда.
Помните о том, что срок производства первых кубиков льда может составлять до 24 часов.

... генератор льда приготавливает кубики льда только маленького размера?

В зависимости от напора воды за определенное время приготавливаются кубики льда различного размера.

Если генератор льда приготавливает кубики льда только маленького размера, то напор воды в системе водоснабжения слишком низкий.

- Увеличьте время залива воды генератора льда (см. "Приготовление льда").

Что делать, если ...?

... мигает индикатор на генераторе льда?

Форма для кубиков льда находится в положении чистки (см. "Чистка и уход").

Если это не так, значит имеется неполадка.

- Обратитесь в сервисную службу.

... прибор не выключается?

Включена функция блокировки.

... не горит внутреннее освещение в зоне PerfectFresh?

Была долго открыта дверца прибора? Освещение отключается автоматически примерно через 15 минут, если открыта дверца.

Если это не является причиной, значит неисправна лампа накаливания.

- Обратитесь в сервисную службу.

Систему светодиодного освещения могут отремонтировать или заменить только специалисты из сервисной службы - существует опасность травм и повреждения прибора!

Если корпус системы освещения поврежден или вследствие повреждения удален - **Осторожно!** Систему освещения нельзя осматривать с помощью оптических приборов (лупы и т.п.)!

... на полу зоны PerfectFresh сыро?

Засорилось сливное отверстие для талой воды.

- Прочистите желоб и отверстие для слива талой воды.

При наличии неисправностей, которые Вы не можете устранить самостоятельно, обратитесь в сервисную службу.
До устранения неисправности по возможности не открывайте дверцу прибора, чтобы минимизировать потерю холода.

Посторонние звуки

Звуки, характерные для работы прибора	Из-за чего они возникают?
Гудение	Гудение вызывается работающим мотором (компрессором). Звук может быть некоторое время более громким при включении мотора.
Бульканье	Бульканье, бурление или жужжание вызывается тем, что по трубкам внутри прибора циркулирует хладагент.
Короткие металлические звуки	Такие звуки слышны всегда при включении или выключении мотора термостатом.
Журчание	У приборов с несколькими камерами или с системой No Frost может быть слышно тихое журчание, вызываемое потоком воздуха внутри прибора.

Учтите, что шумы, вызываемые работой мотора и циркуляцией хладагента, неизбежны!

Другие звуки	Из-за чего они возникают и как Вы их можете устранить?
Щелчки, стук, дребезжание	Прибор установлен неровно: выровняйте положение прибора, используя ватерпас, с помощью винтовых ножек или, подложив что-либо под прибор.
	Прибор прикасается к другой мебели или другим приборам: отодвиньте прибор от мебели или других приборов.
	Боксы, контейнеры и полки качаются или заедают (неправильно установлены): проверьте положение съемных деталей и при необходимости установите их заново.
	Бутылки или другие емкости соприкасаются: отодвиньте бутылки или другие емкости друг от друга.
	Держатель кабеля, необходимый при транспортировке, еще прикреплен к задней стенке прибора: снимите держатель кабеля.

Сервисная служба

Если Вы не можете самостоятельно устранить неисправности, обращайтесь, пожалуйста, в сервисную службу Miele.

Информацию о сервисной службе Miele и условиях гарантии Вы найдете в разделе "Гарантия качества товара".

Сервисной службе необходимо сообщить модель и номер Вашего прибора. Эти данные Вы найдете на типовой табличке внутри прибора.

Сертификат (только для РФ)

РОСС DE.АЮ64.В17735
с 09.06.2008 по 08.06.2011

Соответствует требованиям:
ГОСТ Р МЭК 60335-2-24-2001,
ГОСТ Р 51318.14.1-2006 (Р.4),
ГОСТ Р 51318.14.2-2006 (Р.5,7),
ГОСТ Р 51317.3.2-99,
ГОСТ Р 51317.3.3-99

Подключение к системе водоснабжения

Указания по подключению к системе водоснабжения

Подключение к системе водоснабжения должны выполнять только квалифицированные специалисты.

Вода, подаваемая к прибору, должна соответствовать действующим в стране требованиям к питьевой воде.

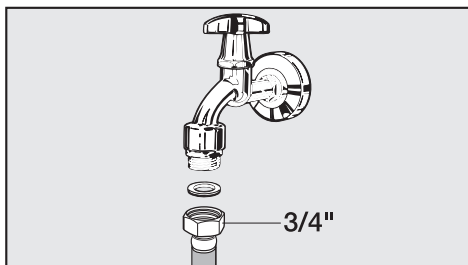
- Прибор соответствует требованиям IEC 61770 и EN 61770.
- Все инструменты и устройства, используемые для подвода воды к прибору, должны соответствовать действующим требованиям.
- Подача воды в прибор должна осуществляться через систему холодного водоснабжения.
- Давление воды должно составлять от 1,5 до 6 бар.
- Стальной шланг имеет длину 1,5 м. Длину шланга можно увеличить с помощью удлинительного шланга. Его монтаж должен проводить квалифицированный специалист. Удлинительный шланг можно приобрести в сервисной службе Miele.
- Между стальным шлангом и узлом подключения к системе водоснабжения необходимо установить запорный кран, который позволит перекрыть подачу воды в случае необходимости.

При встраивании прибора проследите за тем, чтобы запорный кран оставался доступным.

Подключение к узлу подачи воды

Не допускается выполнять подключение к системе водоснабжения, если холодильник подключен к электросети.

Для подключения к узлу подачи воды необходим запорный кран с резьбой $3/4$ ".



- Подсоедините стальной шланг к запорному крану.
- Проверьте, прочно ли затянуто резьбовое соединение.

Перед первым вводом в эксплуатацию поручите квалифицированному специалисту удаление воздуха из узла подачи воды:

- Для этого дайте наполниться стальному шлангу как можно лучше водой непосредственно перед его подключением к электромагнитному клапану.
- Перелившуюся воду соберите в заключение с помощью салфетки.

Подключение к системе водоснабжения

- Прикрепите стальной шланг к электромагнитному клапану внизу с задней стороны прибора.
- Проконтролируйте, плотно ли затянуты резьбовые соединения.
- Осторожно откройте кран подачи воды и проверьте герметичность всех компонентов системы.
- Теперь подключите прибор к электросети (см. главу "Электроподключение").
- Поставьте холодильник на отведенное ему место.

Проследите, чтобы при этом не было перегибов и повреждений стального шланга.

Максимум через 24 часа первые кубики льда выпадут из генератора в выдвижной ящик.

В комплект поставки прибора входит кабель питания от сети переменного тока 50 Гц 220 - 240 В для подключения к стандартной розетке, оснащенной защитным контактом.

Допускается подключение только к розетке с заземлением.

Для повышения безопасности рекомендуется включать в цепь питания прибора устройство защитного отключения УЗО, рассчитанное на ток срабатывания 30 мА.

Предохранитель должен иметь номинал не менее 10 А.

Сетевая розетка по возможности должна находиться рядом с прибором и быть легко доступной.

Запрещается подключение прибора с помощью разного рода удлинителей, так как они не обеспечивают достаточной безопасности прибора (например, опасность перегрева).

Не допускается подключать прибор к устройствам, работающим от автономных источников питания, например, от **солнечных батарей**. При включении прибора из-за пиков напряжения может срабатывать защитное отключение. Электроника может выйти из строя!

Если требуется замена кабеля электропитания, то необходимо обратиться к квалифицированному электромонтажнику.

Дополнительно для Украины

Внимание! Это изделие сконструировано для подключения к сети переменного тока с защитным (третьим) проводом заземления (зануления), которое соответствует требованиям п.7.1 "Правил устройства электроустановок".

Для Вашей безопасности подключайте прибор только к электросети с защитным заземлением (занулением). Если Ваша розетка не имеет защитного заземления (зануления), обратитесь к квалифицированному специалисту.

Не переделывайте штепсельную вилку и не используйте переходные устройства.

ПОМНИТЕ! ПРИ ПОДКЛЮЧЕНИИ К СЕТИ БЕЗ ЗАЩИТНОГО ЗАЕМЛЕНИЯ (ЗАНУЛЕНИЯ) ВОЗМОЖНО ПОРАЖЕНИЕ ЭЛЕКТРИЧЕСКИМ ТОКОМ!

Указания по установке

Не ставьте на прибор другие приборы, выделяющие тепло, например, тостер или микроволновую печь. Это повышает расход электроэнергии!

Этот прибор имеет обогрев боковых стенок и может быть установлен непосредственно рядом с другим холодильным прибором "side-by-side"!

Узнайте у своего продавца техники Miele, какие комбинации возможны с Вашим прибором!

Место установки

Не допускается установка прибора вблизи от плиты, системы отопления или около окна в зоне прямого попадания солнечных лучей. Чем выше окружающая температура, тем дольше работает компрессор и выше расход электроэнергии.

Для установки прибора подходит сухое проветриваемое помещение.

Климатический класс

Прибор изготовлен с учетом определенного климатического класса (пределы комнатной температуры), границы которого должны соблюдаться. Климатический класс обозначен на типовой табличке внутри прибора.

Климатический класс	Комнатная температура
SN	+10 °C до +32 °C
N	+16 °C до +32 °C
ST	+16 °C до +38 °C
T	+16 °C до +43 °C

Более низкая комнатная температура увеличивает время простоя компрессора. Это может привести к более высоким температурам в холодильнике, а замороженные продукты могут подтаять!

Вентиляция

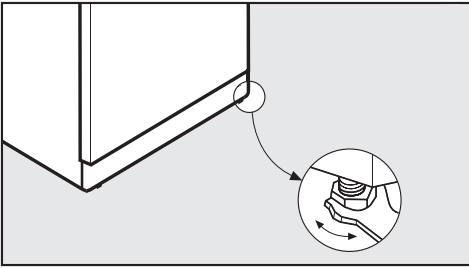
Воздух у задней стенки прибора нагревается. Поэтому не закрывайте ничем вентиляционные решетки, чтобы обеспечить безупречную вентиляцию прибора.

Вентиляционные решетки должны регулярно очищаться от пыли.

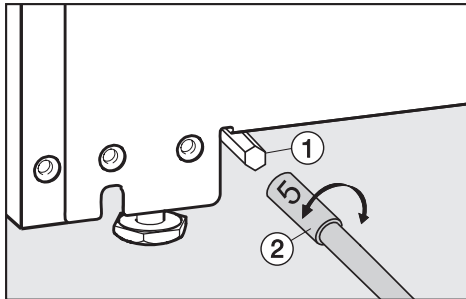
Установка прибора

- Сначала удалите держатель кабеля с задней стенки прибора.
- Проверьте, свободно ли расположены все части у задней стенки прибора. Осторожно отогните прикасающиеся к задней стенке детали.
- Осторожно придвиньте прибор на отведенное для него место. Его задняя стенка может примыкать непосредственно к стене.

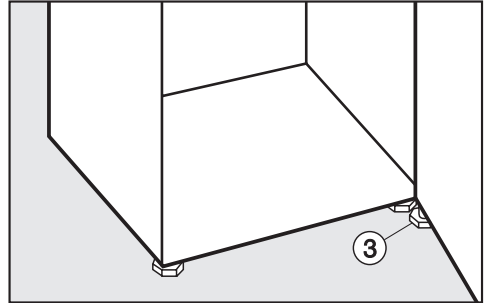
Выравнивание прибора



- Выровняйте положение прибора, поворачивая его ножки, чтобы прибор стоял устойчиво.



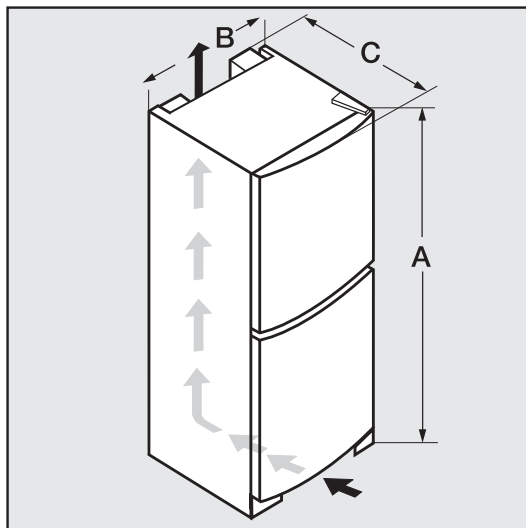
- При необходимости дополнительно выровняйте прибор посредством обеих задних осей ① с помощью торцового ключа ②. Поверните оси вправо, чтобы приподнять заднюю сторону прибора.



- **На всякий случай** выверните ножку ③ на опорном кронштейне, чтобы создать опору дверцы прибора.

Указания по установке

Размеры прибора



	A	B	C
KFN 14827 SDE ed	1850 мм	600 мм	630 мм

Установка комбинации side-by-side

Холодильники/морозильники никогда не должны устанавливаться в непосредственной близости с другими моделями ("side-by-side"), так как в ином случае возникает образование конденсата и связанные с этим повреждения приборов.

Эта модель, однако, имеет нагрев боковых стенок и ее можно устанавливать непосредственно "side-by-side" с определенными моделями!

Узнайте у продавца, какие комбинации возможны для Вашего прибора!

Установка приборов

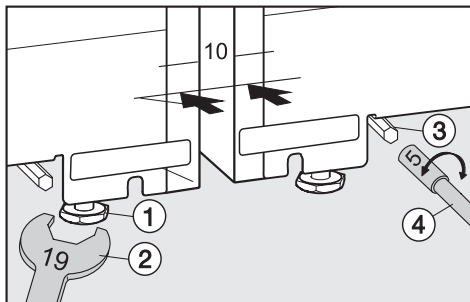
■ Установите морозильник или прибор с морозильной зоной обязательно слева (если смотреть спереди) от холодильника. Благодаря встроенной системе нагрева у стороны морозильника или прибора с морозильной камерой, которая обращена внутрь, предотвращается образование конденсата между приборами!

■ Установите комбинацию приборов сразу как можно ближе к предусмотренному для нее месту с тем, чтобы положение приборов можно было отрегулировать при наличии неровностей пола. Доступ к задней стороне приборов должен оставаться свободным на время проведения монтажа.

Соединение приборов друг с другом

Для монтажа side-by-side Вам понадобятся ватерпас, различные гаечные ключи, отвертка, а также торцовый ключ!

- Перед проведением монтажа снимите защитные пленки с внешних стенок корпуса приборов, если таковые имеются.
- Поставьте приборы рядом так, чтобы они спереди были в одной плоскости и между ними оставался зазор 10 мм.



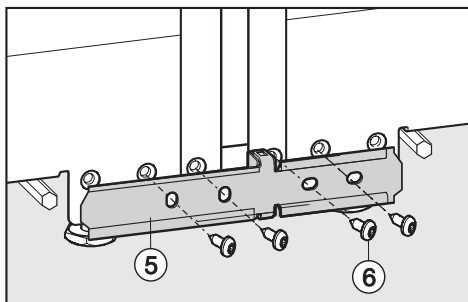
- Выровняйте оба прибора с помощью ватерпаса рядом друг с другом:
 - Отрегулируйте передние ножки ① с помощью гаечного ключа ②.
 - Выровняйте задние ножки, используя оси ③, с помощью торцового ключа ④. Поверните ось вправо, чтобы приподнять заднюю сторону прибора.

Установка комбинации side-by-side

- Закройте дверцы прибора и проверьте, находятся ли их ручки в одной плоскости друг к другу.

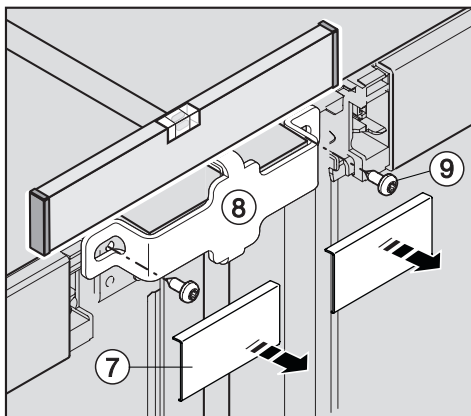
Верхние стороны приборов необходимо выровнять на одинаковой высоте. Только так будет обеспечено безупречное положение деталей облицовки.

- Прижмите приборы друг к другу и выровняйте их еще раз.



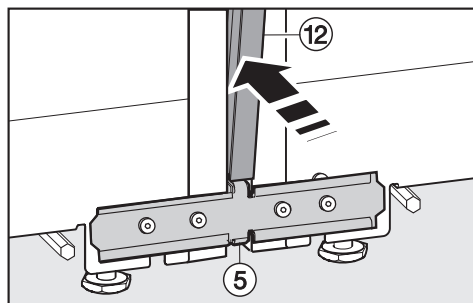
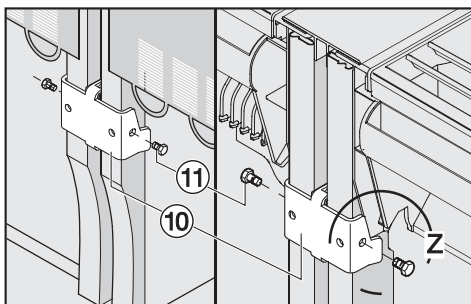
- Удалите детали облицовки с обоих приборов.
- Прочно приверните нижний крепежный уголок (5) прилагаемыми шурупами (6).

Перемещать комбинацию приборов можно только тогда, когда будут надежно смонтированы все крепежные уголки!



- Удалите детали облицовки (7) с обоих приборов.
- Приверните большой крепежный уголок (8) у верха передней стороны длинными шурупами (9), не затягивая их туго. Для этого при необходимости предварительно проколите отверстия или используйте аккумуляторную отвертку.
- Прижмите приборы друг к другу и выровняйте их еще раз.
- Теперь затяните шурупы (9) до отказа.

Установка комбинации side-by-side



- Наденьте с задней стороны прибора соответственно сверху и внизу широкие крепежные уголки ⑩ и сдвиньте верхний уголок до упора (z) вверх.
- Приверните крепежные уголки с боковых сторон прилагаемыми шурупами с шестигранной головкой ⑪. Внимание: Ни в коем случае не сверлите отверстия для шурупов в приборе.

Для предотвращения возникновения шума вибрации необходимо, чтобы ни уголки, ни шурупы не соприкасались с трубками с задней стороны прибора.

- Теперь подключите комбинацию приборов к электросети согласно инструкции на каждый прибор.
- Осторожно задвиньте комбинацию на предусмотренное место. Если Вы при этом приподнимите приборы спереди, то Вам будет легче передвигать их с помощью задних роликов.

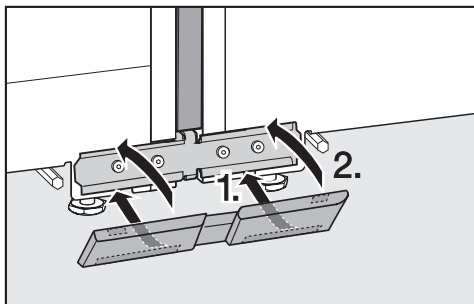
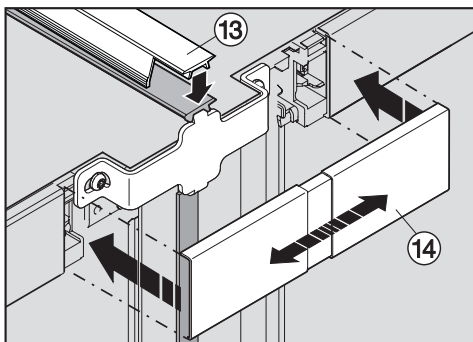
При необходимости прибор можно еще раз отрегулировать по высоте.

- Вставьте с передней стороны в зазор длинную планку из нержавеющей стали ⑫. Проследите за тем, чтобы планка встала на крепежном уголке ⑤.

Сожмите обе перегородки планки по всей длине. Так планку будет легче вставлять в зазор.

- Теперь осторожно вмонтируйте планку в зазор. При этом используйте мягкую ткань, чтобы предотвратить возникновение вмятин на планке.
- Удалите защитную пленку с планки из нержавеющей стали.

Установка комбинации side-by-side



- Наденьте декоративную деталь.

- Вставьте с верхней стороны в зазор короткую планку 13. Проследите за тем, чтобы выемка на планке указывала вперед. Конец планки должен быть впереди заподлицо с потолком прибора.

- Закройте деталью облицовки 14 промежуток между панелями приборов. Проследите за тем, чтобы концы внешних сторон детали облицовки находились в одной плоскости с панелями. Для этого деталь облицовки можно раздвинуть. Выемка на детали облицовки должна указывать вниз для того, чтобы обеспечивалось безупречное положение над длинной планкой из нержавеющей стали!

При необходимости выровняйте дверные ручки обоих приборов по отношению друг к другу (см. главу "Изменение навески дверцы").

Изменение навески дверцы

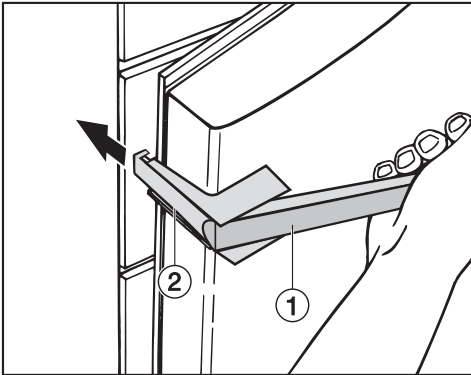
Для изменения навески дверцы Вам понадобятся следующие инструменты:

- отвертка для винтов с крестообразным шлицем,
- отвертка для винтов с прямым шлицем,
- отвертка с различного размера торцевыми насадками,
- гаечный ключ с открытым зевом.

Обязательно проводите изменение навески дверцы при участии второго человека.

- Снимите с противоположной стороны декоративные пластины и установите их на освободившиеся отверстия.

Демонтаж ручек:

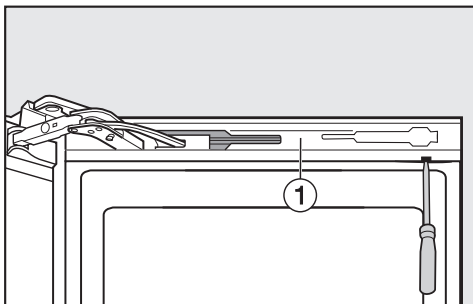


- Если Вы потянете за ручку двери ①, боковая деталь ручки ② сдвигается назад.
- С силой вытяните деталь ручки ② из направляющей назад.
- Ослабьте четыре шурупа (Torx 15) в крепежной пластине и снимите ручку.

Изменение навески дверцы

Снятие верхнего амортизатора закрывания дверцы:

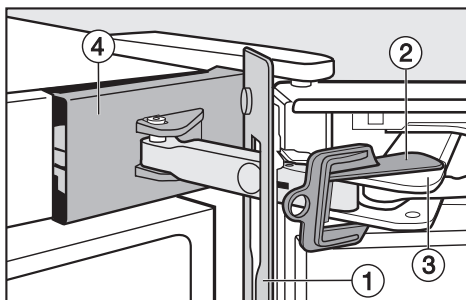
- Откройте верхнюю дверцу прибора.



- Отделите планку ① от амортизатора: вставьте снизу в пазы шлицевую отвертку и осторожно постепенно приподнимайте планку.

Старайтесь не повредить дверное уплотнение.

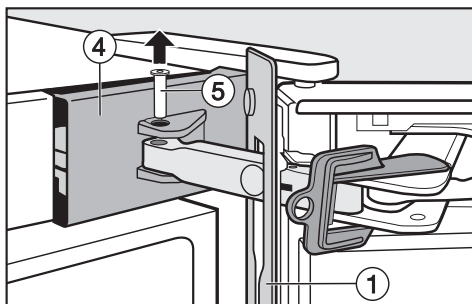
При повреждении дверного уплотнения дверца не будет плотно закрываться и охлаждение будет недостаточным!



- Сдвиньте планку ① в направлении прибора и оставьте ее пока висеть там между дверцей и прибором.
- Наденьте стопор ② (прилагается к прибору) на амортизатор закрывания дверцы ③, чтобы он вошел в зацепление.

С надетым стопором шарнир не сможет защелкнуться. Удалите стопор, только когда это потребуется по инструкции!

- Осторожно освободите декоративную деталь ④ из зацепления сверху и снизу с помощью шлицевой отвертки.



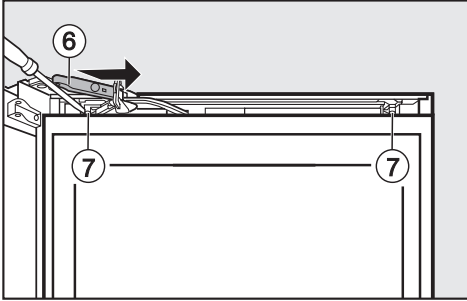
- Выдавите ось ⑤ снизу вверх с помощью шлицевой отвертки.

Изменение навески дверцы

- Снимите облицовочную деталь ④.

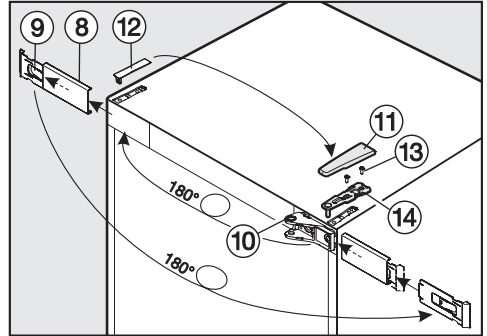
Теперь соединение между амортизатором и прибором разъединено.

- Снимите облицовочную деталь ①.



- Сдвиньте скобу амортизатора ⑥, насколько это возможно, в сторону ручки и отвинтите шурупы ⑦ у амортизатора.
- С помощью шлицевой отвертки сдвиньте амортизатор закрывания дверцы, насколько это возможно, в сторону ручки и выведите его сбоку.
- Отложите амортизатор закрывания в сторону.

Демонтаж верхней дверцы:



- Отделите деталь облицовки ⑧, для чего осторожно введите снизу в паз шлицевую отвертку.
- Снимите деталь облицовки ⑧ вместе с держателем ⑨.
- Отделите держатель ⑨ от детали облицовки ⑧, для чего сдвиньте деталь влево и потом снимите крышку движением вперед.
- Поверните держатель ⑨ на 180°.
- Насадите деталь облицовки ⑧ спереди на держатель ⑨ и сдвиньте ее вправо. Надпись должна читаться.
- Отвинтите деталь подшипника ⑩, поверните ее на 180° и установите на противоположную сторону. Для этого предварительно проколите отверстия для шурупов.
- Снимите верхнюю деталь облицовки ⑪, сдвинув ее вперед и сняв движением вверх.
- Снимите деталь облицовки ⑫ движением вверх.

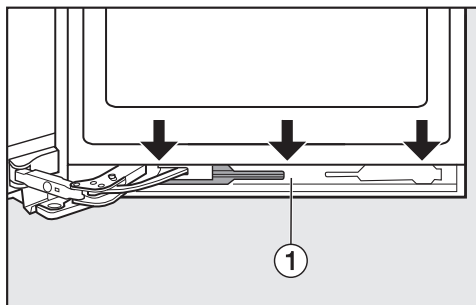
Изменение навески дверцы

Внимание! В дальнейшем при удалении кронштейна подшипника верхняя дверь прибора больше не будет зафиксирована!

- Закройте верхнюю дверцу.
- Отвинтите шурупы ⑬ у верхнего кронштейна подшипника ⑭ и снимите кронштейн движением вверх.
- Осторожно снимите верхнюю дверцу прибора движением вверх и отставьте ее в сторону.
- Проследите за тем, чтобы при этом ось подшипника в центре прибора оставалась в кронштейне подшипника - в противном случае нижняя дверь прибора остается без опоры!
- Установите крышку ⑧ вместе с держателем ⑨ на противоположной стороне.
- Установите заглушки ⑫ на противоположную сторону.

Снятие нижнего амортизатора закрывания дверцы:

- Откройте нижнюю дверцу.

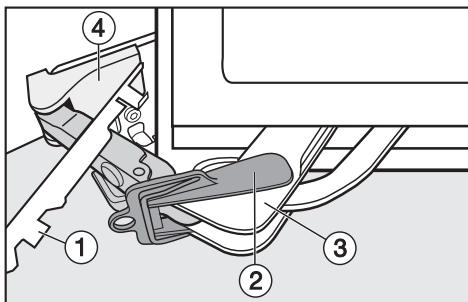


- Отделите планку ① от амортизатора: вставьте сверху в пазы

шлицевую отвертку и осторожно постепенно приподнимайте планку.

Старайтесь не повредить дверное уплотнение.

При повреждении дверного уплотнения дверца не будет плотно закрываться и охлаждение будет недостаточным!

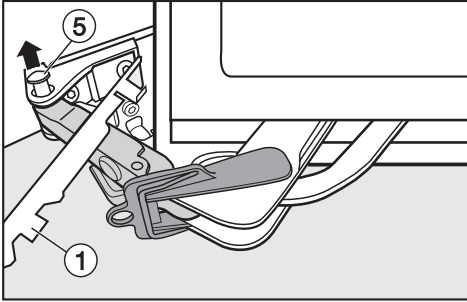


- Сдвиньте планку ① в направлении прибора и оставьте ее пока висеть там между дверцей и прибором.
- Наденьте стопор ② (прилагается к прибору) на амортизатор закрывания дверцы ③.

С надетым стопором шарнир не сможет защелкнуться. Удалите стопор, только когда это потребует по инструкции!

- Осторожно приподнимите сбоку деталь облицовки ④ с помощью шлицевой отвертки.
- При необходимости с помощью второго человека слегка приподнимите прибор, наклонив его назад.

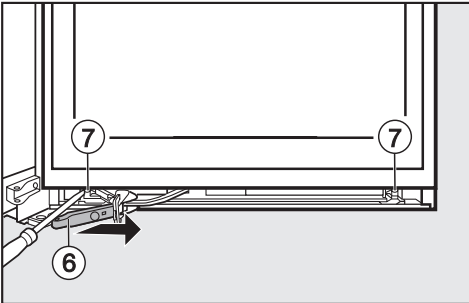
Изменение навески дверцы



- Выдавите ось ⑤ снизу вверх.

Теперь соединение между амортизатором и прибором разъединено.

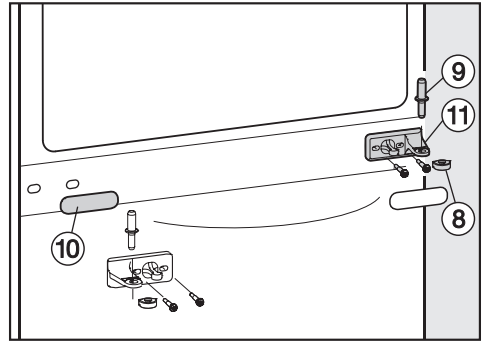
- Снимите облицовочную деталь ①.



- Сдвиньте скобу амортизатора ⑥, насколько это возможно, в сторону ручки и отвинтите шурупы ⑦ у амортизатора.
- С помощью шлицевой отвертки сдвиньте амортизатор закрывания дверцы, насколько это возможно, в сторону ручки и выведите его сбоку.
- Отложите амортизатор закрывания в сторону.

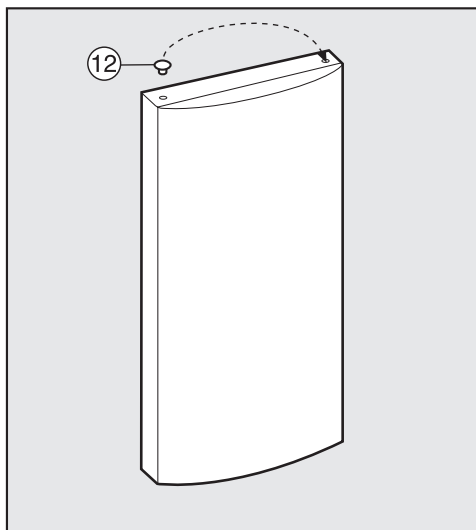
Демонтаж нижней дверцы:

- Закройте нижнюю дверцу холодильника.



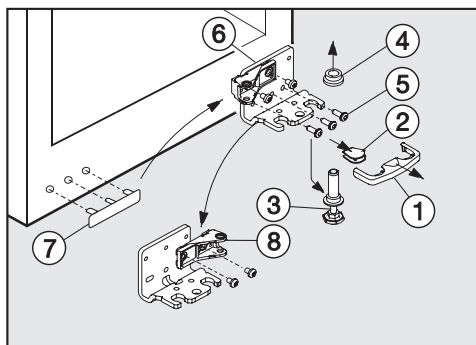
- Вытащите вверх ось подшипника ⑨ в центре прибора.
- Осторожно снимите нижнюю дверцу прибора движением вверх и отставьте ее в сторону.
- Снимите заглушку ⑩.
- Выверните кронштейн ⑪, поверните его на 180° и приверните на противоположной стороне.
- Снова установите пластмассовый колпачок ⑧, повернув его на 180°, на опорный кронштейн ⑪ в центре.
- Установите заглушки ⑩ на противоположную сторону.

Изменение навески дверцы



- Снимите заглушку ⑫ с подшипниковой втулки и поставьте ее на противоположную сторону.

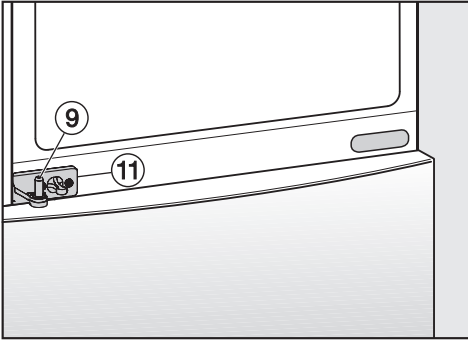
Монтаж нижней дверцы:



- Снимите деталь облицовки ① движением вперед.
- Снимите заглушку ② .
- Полностью завинтите ножку на оси подшипника ③ .

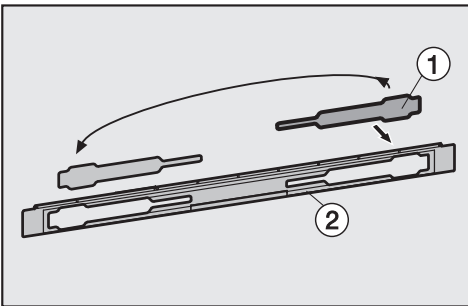
- С помощью второго человека осторожно наклоните прибор назад и выньте ось подшипника ③ движением вниз.
- При этом обратите внимание на гильзу шарнира ④ .
- Отвинтите шурупы ⑤ и снимите кронштейн подшипника ⑥ .
- Снимите деталь облицовки ⑦ и установите ее на противоположную сторону.
- Привинтите кронштейн подшипника ⑥ на противоположной стороне двумя **внешними** шурупами. Оставьте **средний** шуруп без использования, только в этом случае можно будет позднее выровнять дверь прибора через внешние продольные пазы!
- Отвинтите деталь подшипника ⑧ от кронштейна ⑥, поверните ее на 180° и привинтите на противоположной стороне в отверстие для крепления кронштейна.
- Вставьте облицовочную деталь ② на противоположной стороне.
- С помощью второго человека осторожно наклоните прибор назад и вставьте ось подшипника ③ снизу в кронштейн подшипника ⑥. При этом насечка в кронштейне снизу указывает вперед.
- Наденьте гильзу шарнира ④ на ось подшипника ③ .
- Наденьте декоративную деталь ① .
- Наденьте нижнюю дверцу сверху на ось подшипника ③ .

Изменение навески дверцы

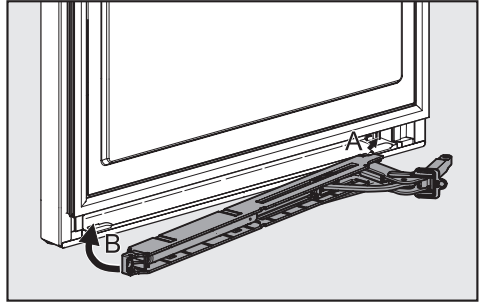


- Закройте нижнюю дверцу холодильника.
- Вставьте ось подшипника ⑨ через опорный кронштейн в центре ⑪ в нижнюю дверь прибора.

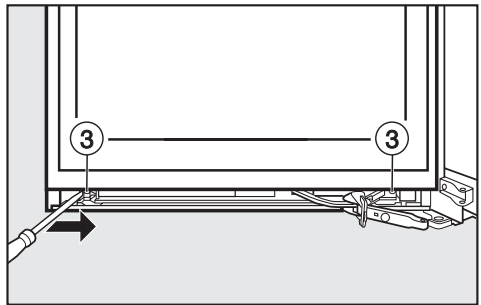
Установка нижнего амортизатора закрывания дверцы:



- Отделите деталь облицовки ① от планки ② и, повернув ее на 180°, снова установите на другой стороне.



- Установите амортизатор в дверь прибора, при этом устанавливайте его сначала на стороне прибора.

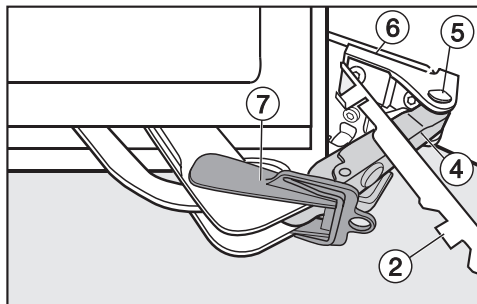


- Сдвиньте амортизатор с помощью шлицевой отвертки, насколько возможно, в сторону прибора.

Отверстия для шурупов слева и справа должны точно совпадать.

- Хорошо приверните амортизатор шурупами сначала на стороне прибора, затем на стороне ручки ③, при этом еще раз сильно сдвиньте его в сторону прибора.

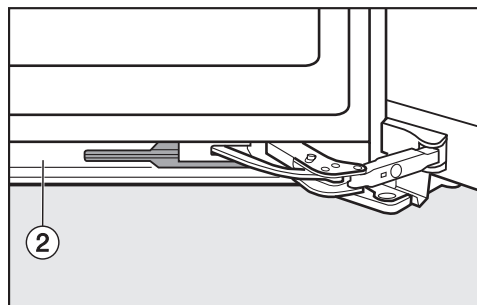
Изменение навески дверцы



- Повесьте планку ② на скобу амортизатора ④.
- Подтяните скобу амортизатора ④ к кронштейну подшипника и вставьте ось ⑤ сверху так, чтобы четырехгранник находился в углублении.
- Наденьте деталь облицовки ⑥ так, чтобы она вошла в паз.

Обратите внимание на правильное положение детали ⑥, чтобы дверца закрывалась безупречно и ось была зафиксирована.

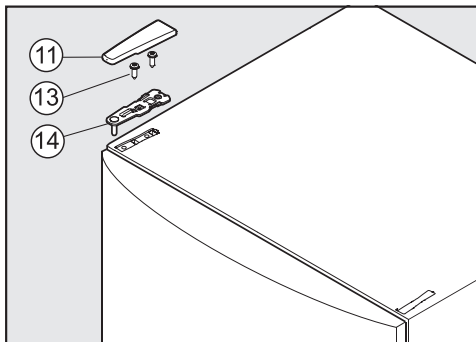
- Снимите стопор ⑦.



- Наденьте планку ② сверху на амортизатор, введите ее в паз сначала внизу, затем сверху.
- Закройте нижнюю дверцу холодильника.

Монтаж верхней дверцы:

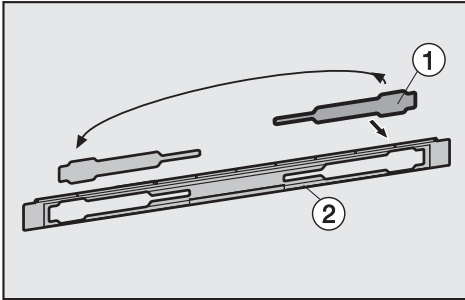
- Установите верхнюю дверь прибора на ось подшипника ⑨ в центре прибора.
- Закройте верхнюю дверцу.



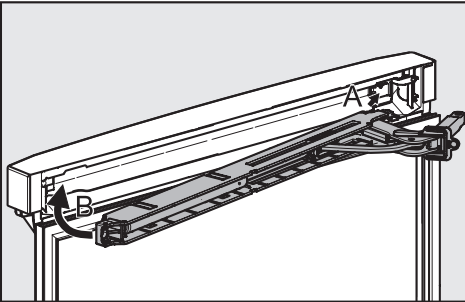
- Установите кронштейн подшипника ⑭ на противоположную сторону и закрепите его шурупами ⑬. Для этого предварительно проколите отверстия для шурупов или используйте аккумуляторную отвертку.
- Установите заглушки ⑪ на противоположную сторону.
- Выровняйте дверцу холодильника через продольные пазы в нижнем кронштейне подшипника относительно корпуса прибора. Затем туго затяните шурупы.

Изменение навески дверцы

Установка верхнего амортизатора закрывания дверцы:

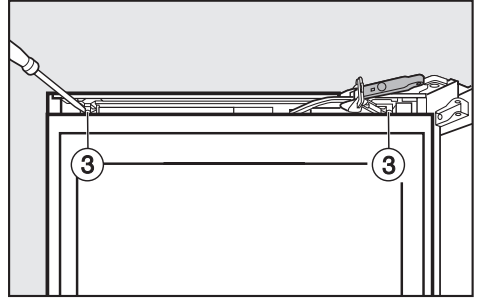


- Отделите деталь облицовки ① от планки ② и, повернув ее на 180°, снова установите на другой стороне.

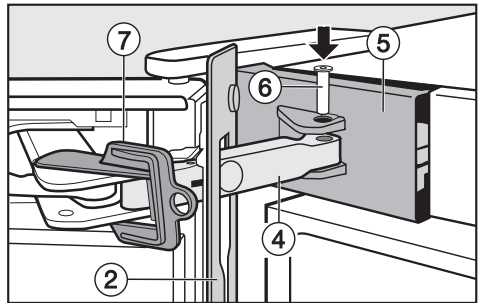


- Установите амортизатор в дверь прибора, при этом устанавливайте его сначала на стороне прибора.
- Сдвиньте амортизатор с помощью шлицевой отвертки, насколько возможно, в сторону прибора.

Отверстия для шурупов слева и справа должны точно совпадать.



- Хорошо приверните амортизатор шурупами сначала на стороне прибора, затем на стороне ручки ③, при этом еще раз сильно сдвиньте его в сторону прибора.

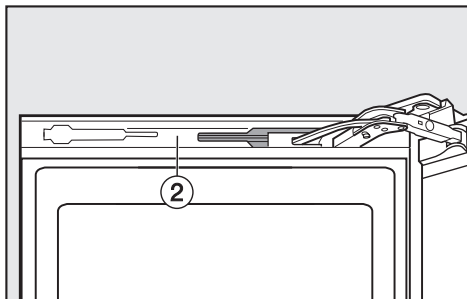


- Повесьте планку ② на скобу амортизатора ④.
- Сдвиньте скобу деталь облицовки ⑤ таким образом, чтобы отверстия для оси ⑥ располагались одно над другим.
- Подтяните скобу амортизатора ④ к кронштейну подшипника и вставьте ось ⑥ сверху так, чтобы четырехгранник находился в углублении.
- Теперь полностью зафиксируйте деталь облицовки ⑤.

Изменение навески дверцы

Обратите внимание на правильное положение детали ⑤, чтобы дверца закрывалась безупречно, и ось была зафиксирована.

- Снимите стопор ⑦.

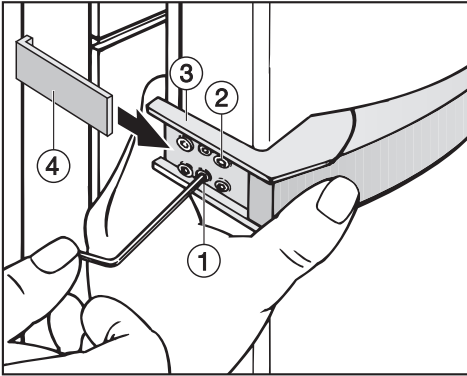


- Наденьте планку ② сверху на амортизатор, введите ее в паз сначала внизу, затем вверху.
- Закройте верхнюю дверцу.

Изменение навески дверцы

Монтаж ручек:

Обязательно учитывайте следующие указания при монтаже дверной ручки, так как при неправильном выполнении монтажа можно повредить дверное уплотнение.



- Приверните дверную ручку с помощью обоих передних шурупов ② сначала неплотно на противоположной стороне.

Крепежная пластина ③ должна так прилегать к корпусу дверцы, чтобы при **закрытом** положении дверцы пластина находилась на одной линии с внешней стенкой прибора.

Если это не так, то

- вверните оба предварительно смонтированных установочных винта ① с помощью ключа с шестигранником настолько, чтобы крепежная пластина ③ образовывала нужный угол.
- Затяните все 4 шурупа ② до отказа.

- Задвиньте боковую деталь ручки ④ в направлении от прибора на направляющую крепежной пластины до четкой фиксации.

Обязательно проследите за тем, чтобы боковая деталь ручки ④ при открывании дверцы не касалась дверного уплотнения. Иначе возможны серьезные повреждения уплотнения!

Если это так, то

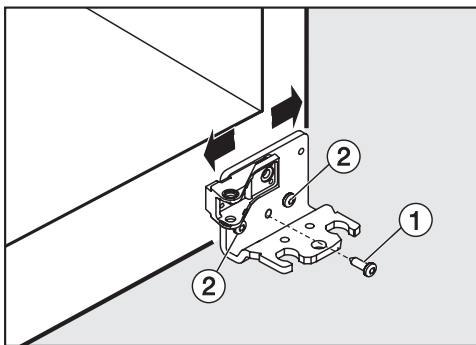
- выровняйте крепежную пластину ③ еще раз с помощью установочных винтов ①, чтобы пластина и боковая деталь ручки ④ имели соответствующий угол, и боковая деталь не касалась уплотнения при открывании дверцы.

Выравнивание дверей прибора

Дверцы прибора можно впоследствии выровнять по отношению к корпусу прибора.

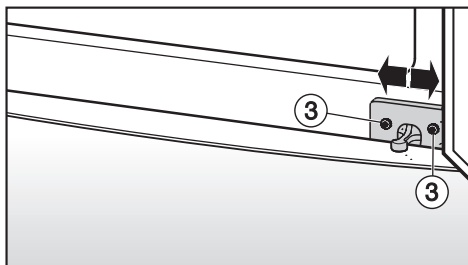
На следующем рисунке дверца изображена незакрытой, чтобы лучше показать ход работ.

Нижнюю дверь прибора выровняйте через наружные продольные пазы в нижнем кронштейне подшипника:

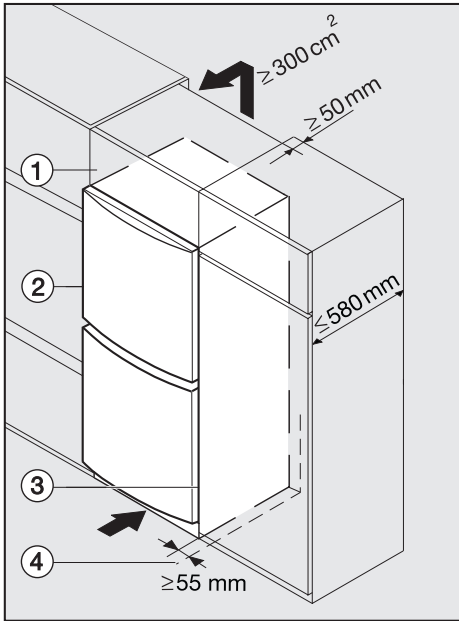


- Выньте средний шуруп ① у кронштейна.
- Немного выверните оба внешних шурупа ②.
- Выровняйте дверцу прибора, сдвигая кронштейн влево или вправо.
- Затем затяните шурупы ② до отказа, шуруп ① не следует снова затягивать.

Верхнюю дверь прибора выровняйте через продольные пазы в среднем кронштейне подшипника:



- Немного выверните оба шурупа ③.
- Выровняйте дверцу прибора, сдвигая кронштейн влево или вправо.
- Затем затяните шурупы ③ до отказа.



- ① Наставной шкаф
- ② Прибор
- ③ Кухонный шкаф
- ④ Стена

Холодильник может быть установлен в любом месте ряда кухонной мебели. Для того, чтобы прибор не выделялся по высоте, над ним можно разместить соответствующий наставной шкаф ①.

Для обеспечения циркуляции воздуха с задней стороны прибора следует предусмотреть вентиляционный канал глубиной не менее 50 мм на всю ширину наставного шкафа. Площадь вентиляционного отверстия под потолком должно составлять минимум 300 см^2 для беспрепятственного отвода нагретого воздуха. В противном случае компрессор дол-

жен работать с большей мощностью, что повышает потребление электроэнергии.

Вентиляционные отверстия не должны быть закрыты или заставлены. Кроме того, их следует регулярно очищать от пыли.

При установке между стандартными кухонными шкафами (максимальная глубина 580 мм) холодильник может находиться непосредственно около кухонного шкафа. Дверца холодильника выдается при этом по бокам на 34 мм и на 55 мм в центре по отношению к фронтальной панели кухонного шкафа. Это дает возможность дверце свободно открываться и закрываться.

При **установке прибора рядом со стеной** ④ со стороны шарниров между стеной ④ и прибором ② необходимо соблюсти расстояние около 55 мм. Это размер выступающей части ручки при открытой дверце.

Гарантия качества товара

Уважаемый покупатель!

Гарантийный срок на изделие составляет 24 месяца со дня продажи, но не более 36 месяцев со дня его производства. При условии использования изделия исключительно для личных, семейных, домашних и иных нужд, не связанных с осуществлением предпринимательской деятельности.

В течение указанного срока Вы можете реализовать свои права на безвозмездное устранение недостатков изделия и удовлетворение иных установленных законодательством требований потребителя в отношении качества изделия, при условии использования изделия по назначению и соблюдения требований по установке, подключению и эксплуатации изделия, изложенных в настоящей инструкции.

Обращаем Ваше внимание на то, что начало исчисления гарантийного срока зависит от правильного заполнения сведений о продаже и, для изделий, требующих специальной установки и подключения, сведений об установке и подключении. Требуется заполнения!

Пожалуйста, во избежание недоразумений, сохраняйте документы, свидетельствующие об оплате изделия и услуг по его установке и подключению.

Внимание! Изделие имеет уникальный заводской номер. Заводской номер позволяет узнать точную дату производства изделия.

В случае устранения сервисной службой Miele неполадок оборудования в период действия гарантийного срока посредством замены детали указанного оборудования, клиент обязан вернуть представителю сервисной службы демонтированную деталь по окончании ремонта (в момент устранения неполадки оборудования).

Гарантийное обслуживание не распространяется на:

- работы, оговоренные в настоящей Инструкции, по регулировке, чистке, замене расходных материалов и прочему уходу за изделием;
- расходные материалы (фильтры, мешки-пылесборники и т.п.).

По всем вопросам технического обслуживания или приобретения дополнительных принадлежностей и расходных материалов просим обращаться к продавцу, у которого Вы приобрели это изделие, или в один из сервисных центров Miele.

Контактная информация о Miele

Российская Федерация

Горячая линия **8-800-200-29-00** (звонок бесплатный на всей территории РФ)

E-mail: service@miele.ru

Internet: www.miele.ru

Сервисные центры Miele:

ООО Миле СНГ

129164 Москва

Зубарев пер., 15-1

Тел. (495) 745 89 80

Факс (495) 745 89 84

197046 Санкт-Петербург

Петроградская наб., 18 а

Тел. (812) 332 08 00

Факс (812) 332 03 32

Украина

ООО "Миле"

04073, Киев,

Московский пр-т 9, корп. 1

БЦ "Форум Парк Плаза"

Тел. (044) 590 26 22

8 800 500 29 00

Факс (044) 590 26 21

E-mail: kd@miele.ua

ТОО "Миле"

Республика Казахстан

050059, г. Алматы

Проспект Аль-Фараби, 13

Тел. (727) 311 11 41

Факс (727) 311 10 42

Горячая линия 8-800-080-53-33

Другие страны СНГ

ООО Миле СНГ

Тел. +7 495 745 89 80

Факс + 7495 745 89 84

Внимание!

Условия гарантии в данных странах (в силу местного законодательства) могут быть иными.

Уточнить условия гарантии можно у продавца.

Гарантия качества товара

Сведения о продаже

Фирма-продавец: _____

Название магазина и его адрес: _____

Дата покупки: _____

Вскрыл упаковку, проверил комплектность: _____

Подпись продавца и штамп магазина

Подтверждаю получение исправного изделия,
претензий по внешнему виду и комплектности
не имею, с условиями гарантии ознакомлен: _____

Подпись покупателя

Сведения об установке

Фирма-установщик: _____

Дата установки и подключения: _____

За качество выполненных работ отвечаю: _____

ФИО и подпись мастера

Работу принял, качеством работы удовлетворен: _____

Подпись покупателя

Miele

Производитель:

Миле & Ци. КГ, Карл-Миле-штрассе, 29, 33332 Гютерсло, Германия
Miele & Cie. KG, Carl-Miele-Straße 29, 33332 Gütersloh, Deutschland

Изготовлено на заводе:

Либхерр Хаусгерете ГмбХ, Меммингер-штрассе, 77-79,
88416 Оксенхаузен, Германия
Liebherr Hausgeraete GmbH, Memminger Strasse 77-79,
88416 Ochsenhausen, Deutschland

Импортеры:

ООО Миле СНГ
Российская Федерация и
страны СНГ
125167 Москва,
Ленинградский проспект, 39а
Телефон: (495) 745 8990
8 800 200 2900
Телефакс: (495) 745 8984

ООО "Миле"
ул. Жилианская 48, 50А
01033 Киев, Украина
Телефон: + 38 (044) 496 0300
Телефакс: + 38 (044) 494 2285

Internet: www.miele.ua
E-mail: info@miele.ua

Internet: www.miele.ru
www.miele-shop.com
E-mail: info@miele.ru

ТОО Миле
Казахстан
050059, г. Алматы
Проспект Аль-Фараби, 13
Тел. (727) 311 11 41
8-800-080-53-33
Факс (727) 311 10 42



OPO04



AЮ64