



Инструкция по эксплуатации T 277 C

Перед установкой, подключением и вводом в работу **обязательно** прочитайте инструкцию по эксплуатации. Этим Вы защитите себя и сможете избежать повреждений машины.



Содержание

Указания по технике безопасности	4
Ваш вклад в защиту окружающей среды	8
Утилизация транспортной упаковки и отслужившего прибора	8
Утилизация отслужившего прибора.	8
Указания по энергосбережению	8
Описание прибора	9
Панель управления/Особенности оборудования	9
Указания по белью	12
Виды программ	14
Правильная сушка	17
❶ Сортировка белья.	17
❷ Загрузка сушильной машины и включение	17
❸ Выбор программы.	18
❹ Выбор дополнительной(ых) функции (й).	19
Защита от сминания	19
Короткая	19
Щадящая	20
Зуммер	20
❺ Выбор задержки старта	20
❻ Запуск программы сушки	21
❼ Завершение программы сушки	21
Дополнительное указание	21
Краткая инструкция	22
Изменение программы	23
Прерывание выполнения программы	23
Прерывание выполнения программы с дальнейшим выбором новой программы	23
Перекладывание или выемка текстильных изделий	23
Функция электронного замка	24
Чистка и уход	25
Опорожнение бачка для конденсата	25
Очистка сетки-улавливателя	26
Чистка сушильной машины	27
Чистка теплообменника.	28

Помощь при неполадках	31
Что делать, если . . . ?	31
Общие неисправности.	31
Контрольные сообщения и сообщения о неполадках, которые будут отображены благодаря индикаторным лампочкам контроля	35
Контрольные сообщения и сообщения о неполадках, которые будут отображены благодаря индикаторным лампочкам контроля	37
Замена лампы накаливания для освещения барабана	39
Сервисная служба.	40
Ремонтные работы	40
Корректировка программы (обновление)	40
Дополнительные принадлежности.	40
Сертификат	40
Срок службы.	40
Установка и подключение	41
Вид спереди	41
Выравнивание сушильной машины	42
Переноска сушильной машины к месту установки	42
Выравнивание сушильной машины	42
Перед последующей транспортировкой (напр. при переезде).	42
Отвод конденсата	43
Прокладка сливного шланга	43
Подключение сливного шланга к сифону раковины	44
Возврат к системе слива конденсата в емкость	44
Электрическое подключение.	45
Данные эксплуатации	46
Технические параметры	47
Программируемые функции	50
Увеличенная степень сушки (P1)	50
Функция памяти (P3)	51

Указания по технике безопасности

Обязательно прочтите данную инструкцию по эксплуатации перед первым включением сушильной машины. Из нее Вы получите важные указания по безопасности, использованию и техническому обслуживанию сушильной машины. Этим Вы защитите себя от возможных травм и сможете избежать повреждений сушильной машины.

Сохраните, пожалуйста, настоящую инструкцию по эксплуатации и передайте в будущем возможному следующему владельцу сушильной машины.

Надлежащее использование

Сушильная машина предназначена исключительно для сушки текстильных изделий, которые были выстираны в воде, и на этикетке по уходу которых производителем указано, что они подходят для сушки в сушильных машинах.

Использование машины в других целях может быть опасным.

Производитель не несет ответственности за возможные повреждения, причиной которых является ненадлежащее использование и неправильная эксплуатация сушильной машины.

Техническая безопасность

■ Проверьте сушильную машину перед установкой на наличие внешних видимых повреждений. Поврежденную машину запрещается устанавливать и вводить в эксплуатацию.

■ Перед подключением сушильной машины обязательно сопоставить данные по подключению (защита, напряжение, частота), приведенные на фирменной табличке, с данными сети электропитания. Если возникают сомнения, проконсультируйтесь у специалиста-электромонтажника.

■ Электрическая безопасность сушильной машины обеспечивается только в том случае, когда она подключена, как положено, к предварительно смонтированной системе защитного заземления. Является исключительно важным, чтобы было проверено выполнение этого основополагающего условия обеспечения электробезопасности, а при Ваших сомнениях перепроверено специалистом-электромонтажником. Производитель не будет нести ответственности за повреждения, причиной которых является отсутствующее или оборванное защитное заземление.

Указания по технике безопасности

■ Из соображений безопасности запрещается для подключения использовать кабели-удлинители (Опасность возгорания вследствие перегрева).

■ Сушильная машина соответствует предписанным условиям безопасности. Неквалифицированный ремонт может стать для потребителя причиной непредусмотренных опасностей, за которые производитель не может нести ответственности. Ремонтные работы могут проводиться только аттестованными фирмой Miele специалистами.

■ Вышедшие из строя детали и узлы должны заменяться только на оригинальные элементы замены Miele. Только с этими деталями мы можем гарантировать, что в полном объеме будут выполнены требования по безопасности, которые мы предъявляем к нашим приборам.

■ При повреждении сетевого кабеля его замена должна выполняться специалистом авторизованного сервисного центра Miele, т.к. в этом случае обеспечивается безопасность для пользователя.

Указания по технике безопасности

■ В случае повреждения или при чистке и уходе сушильная машина только тогда может считаться отсоединенной от сети электропитания, когда:

- вытащена сетевая вилка сушильной машины или
- выключен защитный автомат на электропитке или
- полностью вывернут предохранитель на электропитке.

Эксплуатация

■ Установка и ввод в эксплуатацию прибора на нестационарном объекте допускается только аттестованной службой или специалистом, при условии обеспечения безопасной эксплуатации прибора.

■ Сушильную машину запрещается эксплуатировать без сетки-улавливателя или с поврежденной сеткой-улавливателем.

■ Сушильную машину запрещено эксплуатировать без теплообменника.

■ Не устанавливайте сушильную машину в промерзающих помещениях. Температуры около или ниже точки замерзания нарушают работоспособность сушильной машины.

Замерзший водяной конденсат в насосе, бачке для водяного конденсата и/или выводном шланге может привести к повреждениям.

■ Если Вы подключаете вывод для сконденсированной воды: исключите возможность сползания выводного шланга, если Вы его, например, навешиваете на борт раковины. Иначе, при сползшем шланге, вытекающий водяной конденсат может стать причиной нанесения ущерба имуществу.

■ Водяной конденсат не является питьевой водой. Его питье может привести к неблагоприятным последствиям для здоровья людей и животных.

■ Содержите окружающее пространство сушильной машины всегда в чистоте - без пыли и мусора.

■ Закрывайте дверь после каждого выполнения процесса сушки. Таким образом Вы сможете избежать, что:

- дети облокаются на дверь и опрокинут сушильную машину.
- дети попытаются залезть внутрь сушильной машины или спрятать туда какие-нибудь предметы.

■ Опасность возгорания существует для текстильных изделий, которые:

- содержат компоненты из пенорезины, резины, резиноподобных веществ.
- обработанные горючими моющими средствами.
- с неудаленными средствами закрепления прически, спрея для волос, лака для ногтей и т.п.
- имеющими наполнитель и поврежденных (напр. подушки или куртки с пухом, ватой, синтепоном). Выпавшее наполнение может стать причиной возгорания.
- загрязненных маслами или различными жирами.

Использование принадлежностей

■ В прибор могут быть установлены или встроены только такие дополнительные принадлежности, которые поставляются исключительно фирмой Miele. При установке и встраивании других деталей, будет утрачено право на гарантийное обслуживание, а также может произойти потеря гарантированного качества работы прибора.

Перед утилизацией отслужившего прибора

■ Вытащите сетевую вилку из розетки. Приведите кабель сетевого питания и вилку в нерабочее состояние. Этим Вы надежно воспрепятствуете тому, что сушильную машину можно будет несанкционированно ввести в эксплуатацию.

Утилизация транспортной упаковки и отслужившего прибора

Утилизация транспортной упаковки

Упаковка защищает сушильную машину от повреждений при транспортировке. Материалы, используемые при изготовлении упаковки, выбраны исходя из соображений безопасности для окружающей среды и возможности технической утилизации и потому могут быть переработаны.

Возвращение упаковки для ее вторичной переработки приводит к экономии сырья и уменьшению количества отходов.

Утилизация отслужившего прибора

Приборы содержат ценные материалы. Поэтому отслуживший свой срок прибор следует, в целях вторичной его переработки, сдать в Вашу торговую организацию или в близлежащий центр утилизации. До момента отправления отслуживший прибор должен храниться в состоянии, безопасном для детей. Информация об этом представлена в настоящей инструкции по эксплуатации в разделе "Указания по технике безопасности".

Указания по энергосбережению

- Рекомендуется отжимать белье в автоматической стиральной машине при максимальном числе оборотов.

Таким образом при сушке Вы сэкономите до 30 % энергии и времени, если будете проводить отжим при 1600 об / мин. вместо 800 об / мин.

- Используйте для соответствующей программы сушки по возможности максимальную величину загрузки (смотри раздел "Виды программ").

Потребление энергии наиболее оптимально исходя из общего количества белья.

- Вы сможете избежать ненужного увеличения времени сушки и повышенного потребления электроэнергии следующим образом:
 - Обеспечьте в процессе сушки достаточную вентиляцию помещения.
 - Очищайте после каждого процесса сушки сетку-улавливатель.

Панель управления/ Особенности оборудования



① Кнопка "До старта"

для запуска выполнения программы с задержкой по времени до 24 часов.

② Кнопка "Старт"

для запуска выполнения программы сушки. Контрольная лампочка мигает при готовности к выполнению программы и горит после начала выполнения программы.

③ Дисплей

выполняет многочисленные функции, смотри следующую страницу.

④ Кнопки для включения и выключения дополнительных функций

Контрольные лампочки:
горит = включено
не горит = выключено

⑤ Кнопка "Время обдува"

для выбора продолжительности выполнения программ "Теплый воздух" или "Холодный воздух" (макс. 2 часа).

⑥ Переключатель выбора программ для установки программы сушки

Переключатель выбора программ. Вы можете поворачивать по кругу как вправо, так и влево.

Освещение глазка переключателя выбора программ гаснет через несколько минут после включения, пока не выбрана программа или не произошел запуск выполнения программы, а также через несколько минут после завершения выполнения программы (в целях сбережения электроэнергии).

Описание прибора



7 Контрольные лампочки процесса выполнения программы

для индикации текущего этапа выполнения программы сушки;

и индикаторные лампочки контроля:

объяснение функций индикаторных лампочек контроля приведено в разделе "Помощь при неполадках".

8 Клавиша "Вкл/Выкл"

для включения и отключения сушильной машины/превращения выполнения программы.

9 Клавиша "Дверца"

для открывания дверцы / прерывания выполнения программы.

Независимо от того, включено ли питание, дверцу всегда можно открыть с помощью этой клавиши. При включенной сушильной машине и открытой дверце освещение барабана гаснет через несколько минут (в целях сбережения электроэнергии).

Дисплей

В окне дисплея могут быть показаны разнообразные функции:

- продолжительность выполнения программы (оставшееся время) в часах и минутах;
- при использовании "функции задержки старта" время до начала выполнения программы;
- программируемые функции, если Вы их включаете или выключаете.

Индикация оставшегося времени при использовании программ "Хлопок/Лен" и "Синтетика":

После запуска программы электроника машины рассчитывает оставшееся время. В это время на дисплее мигают штрихи: **=== ... -== ...**. Примерно через 1 минуту на дисплее появляется индикация оставшегося времени, которая будет изменяться с поминутным шагом.

Оставшееся время сушки может удлиняться или укорачиваться в зависимости от:

- остаточной влажности белья после отжима
- вида белья
- количества белья
- комнатной температуры
- перепадов в сети электропитания

Обучающаяся электроника приспосабливается к тому, сколько белья Вы сушите. При прохождении программы электроника постоянно корректирует время сушки, что может привести к

сдвигам остаточного времени на дисплее. Если на дисплее появляются мигающие штрихи, это означает не неисправность, а нахождение процесса сушки непосредственно перед окончанием фазы охлаждения.

Не ориентируйтесь на индикацию остаточного времени как на часы. Это только прогноз, когда Ваше белье достигнет заданной степени высушивания.

Корректировка программы (обновление)

Контрольная лампочка, обозначенная как "РС", служит для Сервисной службы в качестве показателя для корректировки программы (РС = программная коррекция).

Информацию об этом Вы найдете в разделе "Помощь при неполадках".

Функция электронного замка и программируемые функции

С помощью переключателя выбора программ и клавиш Вы можете запрограммировать:

Функцию электронного замка
Электронный замок предохраняет сушильную машину от использования посторонними пользователями.

Программируемые функции
При их включении Вы можете использовать сушильную машину согласно Вашим индивидуальным потребностям.

Информацию об этом Вы найдете в соответствующих разделах.

Указания по белью

Общие положения

Хлопок/лен и синтетику сушить, используя соответствующие программы с выбранными этапами сушки.

Чувствительные текстильные изделия, имеющие символ по уходу

сушить используя программу "Щадящая".

Никогда не переполняйте барабан! Соблюдайте всегда максимальную величину загрузки, которая приведена в разделе "Виды программ". В противном случае белье будет слеживаться, результат сушки будет неудовлетворительным и на белье будут образовываться складки.

Символы на этикетке

Перед началом сушки проверьте, какой символ для сушки приведен на этикетке по уходу за текстильным изделием.

- Сушить при нормальной температуре
- Сушить при низкой температуре
- Запрещена машинная сушка

Указания по сушке

Шерстяные и полушерстяные изделия могут свалиться и сесть. Сушите такие текстильные изделия только с использованием специальной программы "Шерсть".

Изделия с добавкой пуха. Внутренняя тонкая ткань, в зависимости от качества, может сесть. Такие текстильные изделия сушите только с использованием специальной программы "Деликатная".

Тонкие льняные ткани можно сушить только в том случае, если на то есть указание изготовителя на этикетке по уходу за изделием. Такая ткань может стать "ворсистой".

Такого рода текстильные изделия сушите только с использованием специальной программы "Деликатная".

Изделия из трикотажа (напр.нижнее белье) часто садятся при первой стирке. Поэтому не следует пересушивать такие текстильные изделия, чтобы избежать их дальнейшей усадки. Возможно следует покупать трикотажные изделия на один или два размера больше.

Образование складок на изделиях, требующих легкого ухода происходит тем сильнее, чем больше загружена сушильная машина. Особенно часто это встречается у тонких, особочувствительных тканей (напр. у верхних рубашек и блуз).

В этом случае следует уменьшить величину загрузки или использовать специальную программу "Синтетика Под утюг".

Грубое белье Вы также можете сушить. Однако для получения нужного эффекта следует удваивать интенсивность сушки.

Новые цветные изделия темных оттенков не следует сушить совместно со светлыми текстильными изделиями. Существует опасность того, что эти изделия полиняют и окрасят светлые изделия.

Виды программ

Программа	Виды белья/текстиля	Примечания
ХЛОПОК/ЛЕН Градация сушки		максимальная величина загрузки: 5 кг ⁽¹⁾
Экстра сушка	стопка текстильных изделий, которая не будет просушиваться в программе "В шкаф+"	Трикотажные изделия (напр. нижнее белье) не сушить в программе "Экстра сушка" - они могут сесть.
В шкаф+	Стопка или отдельные изделия, из хлопкового текстиля (напр. махровые полотенца или нижнее белье).	–
В шкаф ⁽²⁾	Однородные текстильные изделия из хлопка (напр. нижнее белье, махровые полотенца, фланелевое белье, пеленки).	Если Вы находите текстильные изделия чересчур влажными, тогда: - досушите их в программе "Теплый воздух". - в будущем выбирайте программу "В шкаф+".
Под утюг Δ	Ткани из хлопка или льна (напр. скатерти и покрывала, грубое белье).	–
Под утюг $\Delta\Delta$ ⁽²⁾		Если Вы находите текстильные изделия чересчур влажными, выбирайте в будущем программу "Под утюг Δ ".
В глад.машину	Ткани из хлопка или льна, которые будут обработаны горячей гладильной машиной; грубое белье.	Белье до глажки свернуть, так оно будет оставаться влажным.

⁽¹⁾ Вес сухого белья

⁽²⁾ Ссылка для институтской проверки:

Программные установки для проверки согласно нормам EN 61121

Виды программ

Программа	Виды белья/текстиля	Примечания
СИНТЕТИКА Градация сушки		максимальная величина загрузки: 2,5 кг ⁽¹⁾
В шкаф+	Не требующие особого ухода текстильные изделия из синтетики или смесовых тканей, которые в программе "В шкаф" не будут достаточно высушены (напр. пуловеры, платья, брюки).	Белье хорошо отжимать минимум в течение 30 секунд.
В шкаф ⁽²⁾	Не требующие особого ухода верхние рубашки; скатерти на стол из смесовых тканей, напр. хлопок/синтетика.	Белье хорошо отжимать минимум в течение 30 секунд.
Под утюг	Не требующие особого ухода верхние рубашки, кители, скатерти из смесовых тканей, напр. хлопок/синтетика, которые далее должны быть выглажены.	Белье хорошо отжимать минимум в течение 30 секунд. Для легкосминаемого белья уменьшите количество загрузки (см. также "Специальные программы").
ВРЕМЯ ОБДУВА		максимальная величина загрузки: 5 кг ⁽¹⁾
Теплый воздух	Отдельные изделия белья (напр. банные полотенца, банные халаты, кухонные полотенца). Досушивание стопки различных текстильных изделий, которые в силу своих свойств просушились неодинаково.	–
Холодный воздух	Текстильные изделия, которые должны быть проветрены.	–

⁽¹⁾ Вес сухого белья

⁽²⁾ Ссылка для институтской проверки:

Программные установки для проверки согласно нормам EN 61121

Виды программ

Программа	Виды белья/текстиля	Примечания
Специальные программы		
Синтетика Под уют	максимальная величина загрузки: 1 кг ⁽¹⁾	
	Текстильные изделия из хлопка или смесовых тканей (напр. верхние рубашки, блузы)	Текстильные изделия будут, в зависимости от вида текстиля, высушены без образования складок.
Шерсть	максимальная величина загрузки: 2 кг ⁽¹⁾	
	Текстильные изделия из шерсти.	Шерстяные изделия будут время от времени аэрироваться, чтобы не сваялись. Изделия вынуть сразу по завершению выполнения программы. Шерстяные изделия в этой программе будут высушены не полностью.
Деликатная	максимальная величина загрузки: 2,5 кг ⁽¹⁾	
	Ткани из хлопка или льна. Требующие особого ухода текстильные изделия из хлопка, смесовых тканей или синтетики, напр. брюки из хлопка, анораки, рубашки.	Программа для уменьшения количества складок после предыдущего отжима. Текстильные изделия вынуть сразу по завершению программы и повесить для сушки на веревку или плечики.

⁽¹⁾ Вес сухого белья

Выбор дополнительных функций

Программа	Кнопки дополнительных функций
ХЛОПОК/ЛЕН	<i>Защита от сминания, Короткая, Щадящая, Зуммер</i>
СИНТЕТИКА	<i>Защита от сминания, Короткая, Щадящая, Зуммер</i>
ВРЕМЯ ОБДУВА	
- Теплый	<i>Защита от сминания, Короткая, Щадящая, Зуммер</i>
- Холодный	<i>Зуммер</i>
Шерсть	<i>Зуммер</i>
Деликатная	<i>Зуммер</i>

чувствительные изделия с символом  сушите с дополнительной функцией *Щадящая*

1 Сортировка белья

■ Рассортируйте белье, если можно, по:

- виду волокна и ткани,
- желаемой степени высушивания,
- одинаковому размеру,
- одинаковой влажности после отжима.


Таким образом в результате Вы добьетесь однородного просушивания.

Пододеяльники и наволочки следует застегнуть, чтобы из них не вылетали мелкие частицы.

Застежки-молнии, крючки и кнопки застегнуть.

Матерчатые пояса и лямки фартуков связать вместе.

Съемные наплечики пришить или удалить.

 Удалите из белья посторонние предметы, напр. нерастворившиеся при стирке моющие добавки. Эти частицы могут расплавиться и повредить сушильную машину и белье.

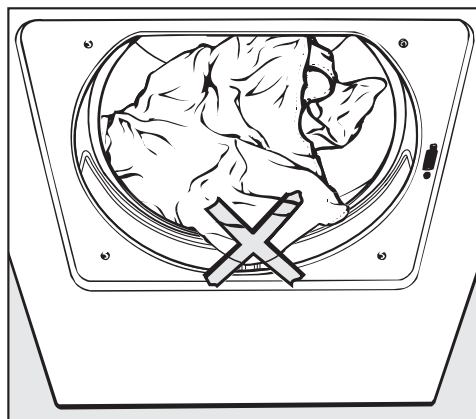
2 Загрузка сушильной машины и включение

- Нажмите на клавишу "Дверца" и откройте дверцу машины.
- Уложите хорошо взрыхленное белье в барабан.

Не набивайте белье плотно в барабан! Иначе и белье будет слеживаться, и результат сушки будет неудовлетворительным.

Величины для загрузки белья Вы найдете в разделе "Виды программ".

- Перед каждым закрытием дверцы контролируйте, чтобы сетка-улавливатель была правильно задвинута в фиксатор дверцы.



Белье ни в коем случае не должно быть защемлено дверцей. Следствием этого будет порча текстильного изделия.

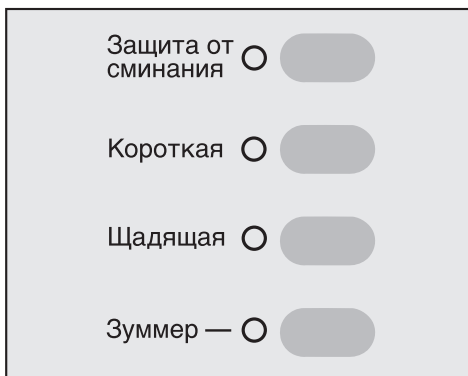
- Закройте дверцу легким толчком. Вы можете также прислонить дверцу к запору и слегка нажать на нее.
- Для включения сушильной машины нажмите на клавишу "Вкл/Выкл".

Правильная сушка

3 Выбор программы



ВРЕМЯ ОБДУВА



- Установите переключатель выбора программ в положение желаемой программы.

хлопок/лён и СИНТЕТИКА

Электроника установит в зависимости от степени влажности белья продолжительность выполнения программы. Из этого получится приближенная продолжительность сушки, которую Вы можете взять согласно раздела "Данные для использования".

Шерсть и Деликатная

Продолжительность программы смотри в разделе "Данные для использования".

Если Вы выбираете сушку теплым или холодным воздухом, то Вы сами можете установить продолжительность выполнения программы:

- Нажать клавишу "Время обдува" столько раз, пока на дисплее не появится индикация желаемого времени.

Выбор осуществляется в диапазоне:

- 15-30 мин. с шагом в 5 минут
- свыше 30 мин. с шагом в 10 минут.

Постоянное нажатие дает возможность увеличивать время до 2 часов, после чего отсчет начинается заново с 15 минут.

4 Выбор дополнительной(ых) функции (й).

- Нажмите на клавишу желаемой(ых) или требуемой(ых) дополнительной(ых) функции (й).

С основной программы недопустимую дополнительную функцию включить будет невозможно. Контрольная лампочка гаснет при отпускании клавиши.

При несовместимой комбинации дополнительных функций (напр. "Короткая" и "Щадящая") электроникой машины для обработки воспринимается только та дополнительная функция, которая была выбрана последней.

Защита от сминания

После завершения выполнения программы барабан вращается через некоторые промежутки времени, чтобы избежать образования у белья замятых складок.

Программу защиты от сминания

- рекомендуется включать всегда, если после окончания выполнения программы сушки Вы не будете сразу вынимать текстильные изделия из сушильной машины.
- Вы можете включать и выключать и после начала выполнения программы сушки.


Короткая

Для сушки нечувствительных текстильных изделий.

- Благодаря повышенной интенсивности нагрева укорачивается продолжительность выполнения программы.

Правильная сушка

Щадящая

Для сушки чувствительных текстильных изделий с символом по уходу  (например из акрила) при пониженной температуре.

- Благодаря пониженной температуре сушки увеличивается продолжительность выполнения программы.

Зуммер

После завершения выполнения программы раздается повторяющийся звуковой сигнал.

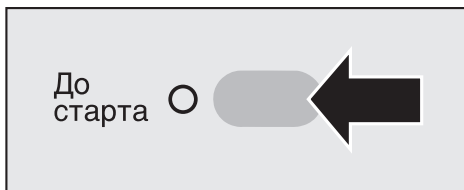
- Зуммер можно будет включить и выключить после начала выполнения программы сушки.

Громкость сигнала зуммера (одновременно его тембр) Вы можете изменять только перед началом выполнения программы сушки:

- Выбрать программу сушки.
- Клавишу "Зуммер" нажимать до тех пор (контрольная лампочка "Зуммер" должна гореть), пока не установится желаемая громкость/ тембр.

5 Выбор задержки старта

По своему желанию Вы можете задержать начало выполнения программы на время от 30 минут (30) до 24 часов (24h).



- Нажимайте клавишу "До старта" до тех пор, пока на дисплее не появится индикация желаемого времени задержки:
 - до 10h с 30 минутным шагом.
 - свыше 10h с часовым шагом.Непрерывное нажатие дает возможность увеличивать время задержки до 24h.

Сброс задержки старта:

- Нажать клавишу "До старта" при установленном значении задержки старта 24h;

или, если нажата клавиша "СТАРТ":

- установить переключатель выбора программ в положение "0".

После нажатия клавиши "СТАРТ" индикация выбранного времени идет следующим образом:

- свыше 10h с часовым шагом.
- менее 10h с минутным шагом.

После истечения времени задержки старта начинается выполнение программы сушки. Примерно через 1 минуту на дисплее появляется индикация оставшегося времени.

6 Запуск программы сушки

- Нажмите клавишу "СТАРТ".

Начинает выполняться фаза нагрева и справа на панели управления горит контрольная лампочка, соответствующая выполняемому этапу сушки.

После завершения фазы нагрева потоком холодного воздуха белье охлаждается, чем достигается желаемая степень высушивания.

7 Завершение программы сушки

При завершении выполнения программы горит контрольная лампочка "Защита от сминания/Конец".

На дисплее появляется индикация: **0**.

- Нажмите клавишу "Дверца" для открытия дверцы машины.
- Вытащите текстильные изделия.

Проверьте, чтобы барабан был пустым. Забытые в барабане текстильные изделия могут быть испорчены при выполнении следующего процесса сушки из-за излишнего пересушивания.

- Очищайте сетку-улавливатель после каждого процесса выполнения программы сушки.
- Освобождайте бачок для водяного конденсата (если не подключен вывод для конденсирующейся воды).

- Теплообменник следует проверять регулярно, через определенные промежутки времени.

Указания по "Чистке и уходу" Вы найдете в соответствующем разделе.

- После каждой сушки для выключения машины нажмите клавишу "Вкл/Выкл".
- После каждой сушки закрывайте дверь.

Дополнительное указание

... к контрольной лампочке "Воздушный канал"

Эта контрольная лампочка показывает, что сушильная машина работает не в оптимальном режиме или не экономично.

Причиной этого сообщения о необходимости проверки может служить:

- засорение сетки-улавливателя;
- засорение теплообменника.

... к функции памяти

Благодаря программируемой функции "Функция памяти" электроника машины запоминает дополнительные функции, которые были выбраны для текущей программы работы. При последующем выполнении программы сушки они будут подключены автоматически.

Правильная сушка

Краткая инструкция

Рекомендация:

Советуем ознакомиться с обслуживанием сушильной машины. Поэтому, пожалуйста, прочтите сначала подробные описания пунктов, приведенных в этом разделе.

1 Сортировка белья

2 Загрузка сушильной машины и включение

- Нажмите на клавишу "Дверца" и откройте дверцу машины.
- Заполните текстильными изделиями.
- Закройте дверцу.
- Включите сушильную машину с помощью клавиши "Вкл/Выкл".

3 Выбор программы

- Установите переключатель выбора программ в положение желаемой программы.

При ВРЕМЯ ОБДУВА (теплый или холодный воздух):

- Нажать клавишу "Время обдува" столько раз, пока на дисплее не появится индикация желаемого времени.

Пункты 4 и 5 возможны, но их выбирать не обязательно.

4 Выбор дополнительной(ых) функции (й).

- Нажмите на клавишу желаемой(ых) или требуемой(ых) дополнительной(ых) функции (й).

5 Выбор задержки старта

- Нажимайте клавишу "Задержка старта" до тех пор, пока на дисплее не появится индикация желаемого времени задержки:

6 Запуск программы сушки

- Нажмите клавишу "СТАРТ".

7 Завершение программы сушки

- горит контрольная лампочка "Защита от сминания/Конец".
- на дисплее появляется индикация: *U*.
- Откройте дверцу и вытащите текстильные изделия.
- Для отключения нажмите клавишу "Вкл/Выкл" и закройте дверцу сушильной машины.

Если переключатель выбора программ после начала выполнения программы будет переставлен в другое положение, это никак не повлияет на процесс выполнения программы. Контрольная лампочка "Защита от сминания/Конец" мигает. Контрольная лампочка погаснет, если переключатель выбора программ будет установлен в положение исходной программы.

После начала выполнения программы уже нельзя будет включить или выключить все дополнительные функции (смотри раздел "Указания по сушке").

Прерывание выполнения программы

- Выключите сушильную машину с помощью клавиши "Вкл/Выкл".

Продолжение сушки:

- Включите сушильную машину с помощью клавиши "Вкл/Выкл".

Выполнение программы будет продолжено до тех пор, пока не будет достигнута фаза холодного воздуха.


Прерывание выполнения программы с дальнейшим выбором новой программы

- Установите переключатель выбора программ в положение "0".

Если только еще горит контрольная лампочка "Защита от сминания/Конец", выполнение программы прервано.

- Установите переключатель выбора программ в положение желаемой программы.
- Возможно включить или отключить дополнительные функции.
- Нажмите клавишу "СТАРТ".

Переключивание или выемка текстильных изделий

 При добавлении или изъятии части белья не прикасайтесь к задней стенке барабана! Существует опасность ожогов из-за высокой температуры в области барабана.

- Нажмите на клавишу "Дверца" и открыть дверцу машины.
- Теперь Вы можете, например, переуложить белье или вынуть до срока окончания программы.

Продолжение сушки:

- Закройте дверцу.
- Нажмите клавишу "СТАРТ".
- Выполнение программы будет продолжено.
- Оставшееся время, которое теперь будет высвечиваться на дисплее, может вполне отличаться от фактического времени сушки.

Функция электронного замка

Функция электронного замка предохраняет от использования посторонними лицами Вашей сушильной машины, например в общественных прачечных.

При включенной функции электронного замка невозможно будет запустить ни одну из программ сушки.

Вы должны выдержать следующую, отмеченную **числами** (1, 2, 3...), **последовательность выполнения действий**.

Пожалуйста, действуйте по-этапно в следующем порядке:

Включение функции электронного замка

- 1 Закройте дверцу и установите переключатель выбора программ в положение "0".
- 2 Включите сушильную машину.
- 3 Нажмите клавишу "Защита от сминания" и на этапах с 4 по 6 удерживайте ее в нажатом положении.
- 4 Переключатель выбора программ медленно шаг за шагом установите, вращая по часовой стрелке, в положение "ХЛОПОК/ЛЕН В шкаф".
- 5 Переключатель выбора программ медленно шаг за шагом установите, вращая против часовой стрелки, в положение "0".

- 6 Переключатель выбора программ медленно шаг за шагом установите, вращая против часовой стрелки в положение "СИНТЕТИКА Под утюг".

Мигает контрольная лампочка "Заблокировано".

- 7 Отпустите клавишу "Защита от сминания".

Функция электронного замка включена.

- 8 Выключите сушильную машину.

Выключение функции электронного замка

- Повторите действия согласно этапам 1-7.

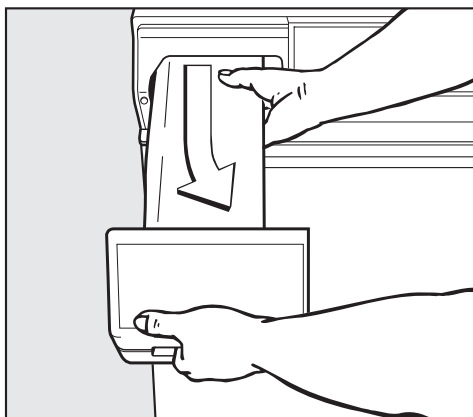
Контрольная лампочка "Заблокировано" погаснет после выполнения действий по этапу 6.

Опорожнение бачка для конденсата

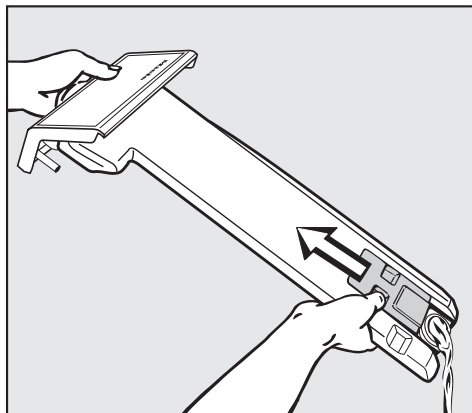
Конденсирующаяся при сушке вода будет попадать в бачок для конденсата, если не подключен вывод для конденсирующейся воды.

Опорожнять бачок для конденсата после каждой сушки! Самое позднее, когда загорится индикаторная лампочка контроля "Вылить конденсат".

По достижении максимальной емкости бачка для конденсата выполнение программы будет прерываться. Лампочка контроля "Вылить конденсат" горит и раздается звук зуммера.



- Отведите вытянутый бачок немного вправо.
- Держите бачок при переноске в горизонтальном положении. При этом захватите его за ручку экрана и за конец.



- Откройте затвор для опорожнения.
- Вставьте опорожненный бачок слегка наклонно (как при вытаскивании) и задвиньте его, без усилия, до упора.
- Перед новым запуском программы сначала выключите сушильную машину, а затем опять включите. Лампочка контроля "Вылить конденсат" погаснет.

Водяной конденсат нельзя использовать для питья. Он может представлять опасность для здоровья человека и животных.

Вы можете использовать конденсат в быту, например для парового утюга или увлажнителя воздуха.

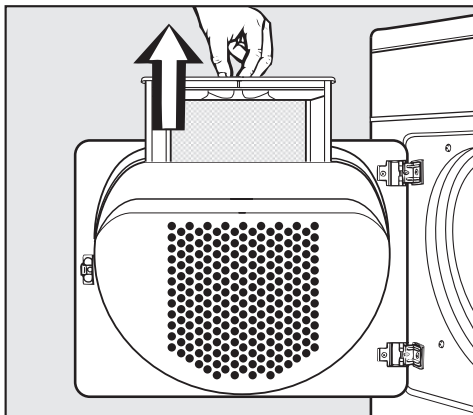
При этом обратите внимание:

- Водяной конденсат обязательно профильтровать через мелкую сетку или фильтр для кофе. Мельчайшие узелки и комочки, которые могли бы нанести ущерб, будут отфильтрованы из воды.

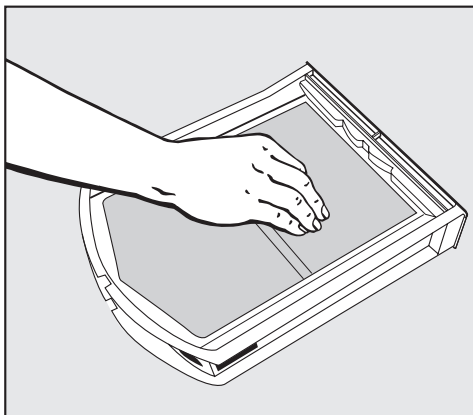
Чистка и уход

Очистка сетки-улавливателя

Специальные сетки-улавливатели в крышке дверцы и обойме загрузочного люка задерживают всевозможные тканевые комочки и узелки, сыпавшиеся с белья при сушке. Их следует чистить после **каждой** сушки.



- Откройте дверцу и вытащите сетку-улавливатель из фиксаторов на дверце.



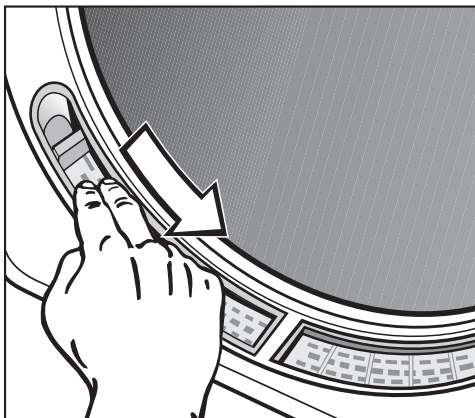
- Руками соскоблите все комочки с поверхности сетки.

Удалите комочки из пазов фиксаторов.

В ассортимент сервисной службы Miele для этого входит специальная щетка для очистки.

Очистку также можно проводить с помощью пылесоса.

- Правильно вставьте обратно очищенную сетку-улавливатель в крышку дверцы до фиксации.

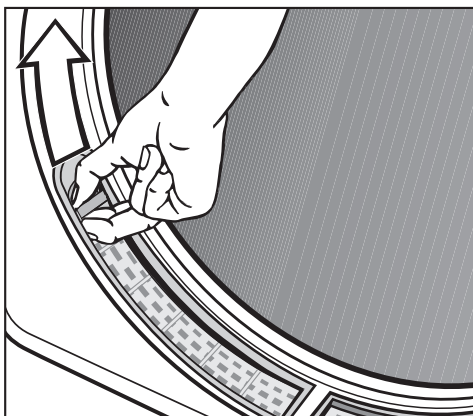


- Пальцами соскоблите комочки с обеих сеток-улавливателей в обойме загрузочного люка.
- Закройте дверцу.

Если сетки-улавливатели сильно заклеились или закупорены, Вы можете их очистить под проточной горячей водой.

- Вытащите сетку-улавливатель из фиксаторов на дверце, см. предыдущую страницу.

Обе сетки в обойме загрузочного люка можно снимать только для мокрой очистки.



- Возьмитесь за поперечину сетки и выдвиньте сетку-улавливатель вверх в направлении стрелки. Аналогично действуйте и со второй сеткой.
- Протрите после мокрой очистки все сетки-улавливатели до тех пор, пока на них не будет видно капель.
- Просушите полностью сетки-улавливатели со всей осторожностью.
- Правильно вставьте обратно большую сетку-улавливатель в крышку дверцы до фиксации.

- Опять вставьте сетки-улавливатели в обоймы загрузочного люка (они одинаковые), см. иллюстрацию сверху.

Чистка сушильной машины

Отключите прибор от сети.

- Чистите . . .
. . . корпус и панель управления:

с помощью мягкого чистящего средства или мыльным щелочным раствором;
. . . барабан и другие детали прибора из нержавеющей стали: предназначенными для нержавеющей стали чистящими средствами.

Запрещается использовать абразивные чистящие средства, средства, содержащие растворители, жидкость для мытья стекол или универсальные чистящие средства. Они могут повредить пластмассовые поверхности и другие части сушильной машины.

- Протрите насухо все детали сушильной машины мягкой тряпкой.

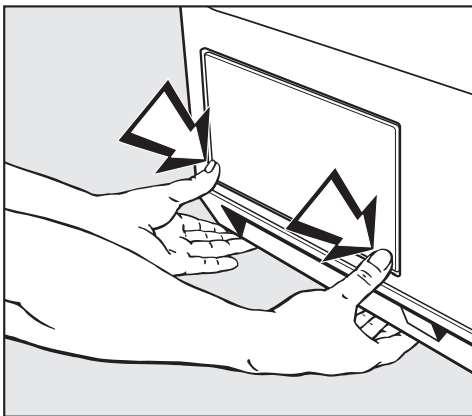
Чистка и уход

Чистка теплообменника

Влажный воздух при сушке будет охлаждаться в конденсационной системе. Водяной конденсат, образующийся при этом в теплообменнике, будет с помощью насоса отводиться в бачок для конденсата или через выводной шланг.

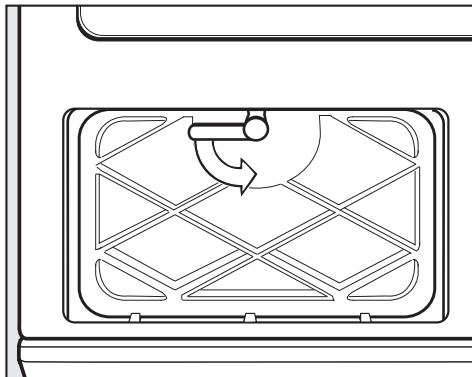
Проверяйте теплообменник минимум два раза в год, а при частом пользовании сушильной машиной не реже, чем после выполнения 100 сушек, и при необходимости чистите его.

Отсоединить сушильную машину от сети электропитания.

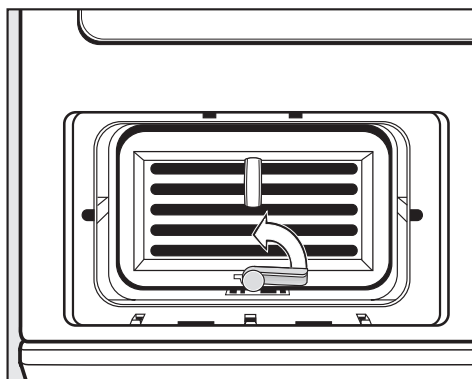


- Нажимайте одновременно в нижних углах на заслонку теплообменника, пока она не откроется. Из-за наличия боковых фиксаторов заслонка не будет выпадать.
- Снимите заслонку вверх и отложите ее в сторону.

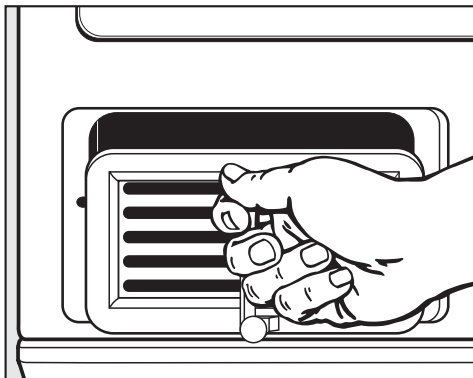
Вы увидите внутреннюю крышку, которую Вы должны будете снять:



- Поверните вороток запора крышки вертикально вниз.
- Отщелкните крышку вперед и снимите под наклоном вверх. При обратной установке внутренней крышки проследите, чтобы резиновое уплотнение правильно вжималось в канавку.



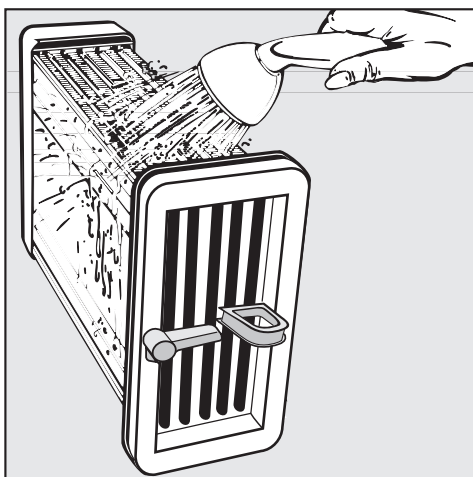
- Поверните вороток запора теплообменника вверх.



- Вытяните теплообменник наружу за проушину.



- Очистите теплообменник с передней и задней сторон, после чего вытряхните теплообменник таким образом, чтобы в нем, по возможности, не было видно водяных капель. После этого поставьте его на полотенце для рук для просыхания с продольных сторон.
- Задвиньте полностью теплообменник обратно проушиной вверх. Установите вороток запора горизонтально таким образом, чтобы произошла фиксация язычка запора.



- Очистите теплообменник с обеих продольных сторон.
- Осторожно снимите резиновое уплотнение с передней и задней сторон.

Резиновое уплотнение нельзя удалять совсем, его нельзя перегибать и перекручивать!

Чистка и уход

- Вставьте крышку язычком вниз (при этом крышку держать в наклонном положении, слегка нажимая вниз).

Затем прижмите крышку сверху и закройте ее (запорный вороток должен находиться в горизонтальном положении).

Только правильно вставленные и запертые теплообменник, а также его крышка гарантируют герметичность конденсирующей системы!


- Нижним краем вставить обратно заслонку и нажать на ее верхнюю кромку до фиксации.

Что делать, если . . . ?

Вы можете самостоятельно устранить большинство помех и неисправностей.

Во многих случаях Вы сможете сэкономить время и деньги, так как Вам не придется вызывать мастера из сервисной службы.

Приводимые ниже таблицы должны помочь Вам найти причины возникающих помех или неисправностей в работе прибора и устранить их. Обратите однако внимание, что:

 Ремонтные работы в электроприборах должны проводиться только квалифицированными специалистами. После ремонта, проведенного неквалифицированно, может возникнуть значительная опасность для потребителя.

Общие неисправности

Неполадка	Возможная причина	Устранение
Сушильная машина после включения не начинает работать.	Невозможно однозначно установить причину.	Сохранили ли Вы правильную последовательность выполнения сушки (раздел "Указания по сушке")?
		вставлена ли сетевая вилка?
		правильно ли закрыта дверца?
Белье из синтетического волокна после сушки накапливает статический заряд.		При следующих стирках добавлять ополаскиватель в последней фазе стирки. Таким образом можно снизить статический заряд.

Помощь при неполадках

Неполадка	Возможная причина	Устранение
Образуются катышки и комочки.	При сушке сыпятся комочки, которые образуются на текстильных изделиях, в основном, из-за износа при носке и стирке. Нагрузка на текстильные изделия в сушильной машине невелика и не влияет на срок службы текстильных изделий. Это сообщили исследовательские институты.	Осыпающиеся катышки будут задержаны сеткой-улавливателем и могут быть легко удалены (смотри раздел "Чистка и уход").
Белье было недостаточно просушено.	Загрузка состояла из различных тканей.	Следующий раз выбирайте подходящую программу (см раздел Виды программ).
На верхней кромке загрузочного люка образуются водяные капли.	Комбинированная система фильтров с двойным уплотнением препятствует проникновению отложений тканевых комочков и узелков в теплообменник. Наличие этого уплотнения может иногда приводить к конденсированию влаги.	Белье, которое при выемке соприкоснется с водяными каплями и слегка подмокнет, через несколько минут опять просохнет.

Помощь при неполадках

Неполадка	Возможная причина	Устранение
<p>Процесс сушки длится слишком долго или даже прерывается.</p>	<p>Важно: Для устранения следующих причин возникновения неполадок сушильную машину следует выключить и опять включить с начала программы!</p>	
	<p>Недостаточная вентиляция машины (напр. из-за того, что слишком мало помещение). При этом сильно повышается температура в помещении.</p>	<p>Открыть во время сушки дверь или окна, чтобы вызвать сквозняк.</p>
	<p>Вентиляционные прорезы под дверью сушильной машины заставлены.</p>	<p>Удалить мешающие предметы.</p>
	<p>Сетка-улавливатель и/или теплообменник могут быть засорены.</p>	<p>Прочистить сетку-улавливатель и теплообменник.</p>
	<p>Текстильные изделия не были достаточно отжаты.</p>	<p>Отжимать в будущем текстильные изделия в стиральной машине на максимальном числе оборотов центрифуги.</p>
	<p>Сушильная машина переполнена.</p>	<p>Учитывать максимальную величину загрузки в зависимости от программы сушки.</p>
	<p>Из-за наличия металлических застежек-молний была не точно определена степень влажности белья.</p>	<p>Для досушивания выбрать программу Теплый воздух, установив ее продолжительность клавишей ВРЕМЯ ОБДУВА.</p>

Помощь при неполадках

Неполадка	Возможная причина	Устранение
После чистки теплообменника из сушильной машины течет вода.	Неправильно были вставлены и заблокированы внутренняя крышка теплообменника и/или сам теплообменник.	– Проверить плотность посадки внутренней крышки теплообменника и всего теплообменника. – Проверить ее резиновое уплотнение.
Не горит освещение барабана.	Это может не быть неисправностью.	Оно горит только при открытой двери, когда сушильная машина включена. Освещение пропадает через некоторое время, если дверь остается открытой. Это экономит электроэнергию.
	Возможно вышла из строя лампа накаливания.	Лампу накаливания Вы можете заменить: см.в конце раздела.
Освещение глазка программного переключателя не горит.	Это не неисправность.	Оно горит при выполнении сушки и гаснет вскоре после окончания выполнения программы.

Помощь при неполадках

Контрольные сообщения и сообщения о неполадках, которые будут отображены благодаря индикаторным лампочкам контроля

Неполадка	Возможная причина	Устранение
Лампочка контроля "Защита от сминания/Конец" мигает при выполнении сушки.	Переключатель был переставлен после начала выполнения программы. Процесс выполнения программы протекает нормально.	Установить переключатель выбора программ в положение исходной программы: лампочка контроля погаснет.
Лампочка контроля "Заблокировано" мигает после включения сушильной машины, и невозможно запустить выполнение никакой программы.	Функция электронного замка находится в активном состоянии.	Если Вы желаете начать сушку, Вы должны отключить функцию электронного замка (смотри раздел "Функция электронного замка").

Помощь при неполадках

Неполадка	Возможная причина	Устранение
Лампочка контроля "Воздушный канал" горит.	Засорены сетки-улавливатели.	– Очистить сетки-улавливатели (смотри раздел "Чистка и уход").
	Возможно забит теплообменник, из-за того, что он долгое время не очищался.	– Пожалуйста, следите затем, чтобы теплообменник время от времени проходил очистку (раздел "Чистка и уход").
		Лампочка контроля гаснет при открывании двери.
Выполнение программы прерывается и лампочка контроля "Воздушный канал" мигает.	Возможные причины и их устранение описаны выше (лампочка контроля "Воздушный канал" горит).	
	Причину невозможно установить однозначно.	<ul style="list-style-type: none"> – Выключить сушильную машину. – Включить сушильную машину и запустить заново выполнение программы. <p>Если опять произойдет прерывание выполнения программы и замигает лампочка контроля "Воздушный канал", то имеется неисправность. Обратитесь в сервисную службу Miele.</p>
Лампочка контроля "Вылить конденсат" горит.	Это не неисправность. Полон водой бачок конденсата.	<ul style="list-style-type: none"> – Освободить бачок конденсата. – Перед новым запуском программы сушки сушильную машину следует сначала выключить, а затем включить.

Помощь при неполадках

Контрольные сообщения и сообщения о неполадках, которые будут отображены благодаря индикаторным лампочкам контроля

Неполадка	Возможная причина	Устранение
<p>После запуска программы на дисплее мигает индикация штрихов: "=== ... -== ... == ...".</p>	<p>Это не неисправность.</p>	<p>Электроника вычисляет оставшееся время программы сушки (смотри раздел "Описание прибора").</p>
<p>Программа была прервана, горит индикаторная лампочка контроля "Защита от сминания/Конец", на дисплее появляется индикация "0".</p>	<p>Это не неисправность. Если в барабане отсутствует белье при запуске программы сушки (для программ Хлопок/Лен и Синтетика), то это будет распознано электроникой машины и выполнение программы будет прервано. Также может произойти прерывание выполнения программы, если запуск программы произошел при наличии сухого белья или его отдельная часть будет высушена. Части белья Вы должны сушить с помощью программы Время обдува (Теплый воздух).</p>	
<p>Незадолго до завершения выполнения программы индикация оставшегося времени на дисплее остановится на "11". Вдобавок мигает индикация штрихов (=11 ... -11 ...), но прибор продолжает сушку.</p>	<p><u>Возможно</u></p> <ul style="list-style-type: none"> – неудачно расположено белье в барабане. – белье требует различного времени сушки. – заблокирован фильтр. – изменилась комнатная температура. 	<p>Процесс сушки еще не завершен. Для выполнения программы необходимо больше времени, чем рассчитано электроникой машины перед началом выполнения программы. Отсчет времени будет остановлен, пока не будет достигнута выбранная степень сушки.</p>

Помощь при неполадках

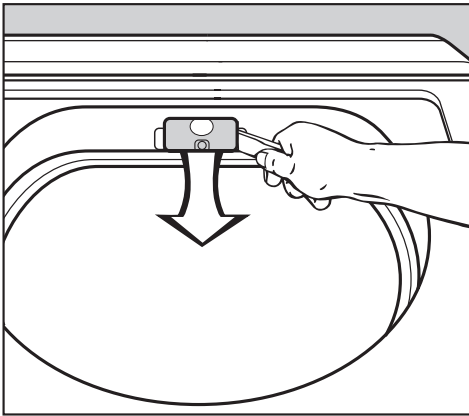
Неполадка	Возможная причина	Устранение
Выполнение программы будет прервано и мигает лампочка контроля "В гладильную машину" или "Под утюг", раздается звук зуммера.	Непосредственно причину установить не удастся.	<ul style="list-style-type: none">– Выключите сушильную машину.– Включите сушильную машину и заново запустите выполнение программы. <p>Если опять произойдет прерывание выполнения программы и замигают лампочки контроля, то сушильная машина неисправна. Обратитесь в сервисную службу Miele.</p>

Замена лампы накаливания для освещения барабана

- Откройте дверцу машины.

Отсоедините сушильную машину от сети электропитания.

Сверху в загрузочном люке Вы обнаружите откидывающийся фонарь освещения.




- Вставьте устройство для открывания сбоку под кромку фонаря.
- Откиньте фонарь вниз поворотом кисти руки.

Лампу накаливания, устойчивую к повышенной температуре, Вы должны заказывать только через специализированную торговую сеть или сервисную службу Miele.

Лампа накаливания должна быть только соответствующего типа и мощности, данные о которых представлены на фирменной табличке и на фонаре для освещения.

- Замените лампу накаливания.
- Захлопните фонарь вверх и нажмите на него слева и справа до щелчка.

 Убедитесь в плотной посадке фонаря. В противном случае внутрь фонаря может проникнуть влага и вызвать короткое замыкание.

Помощь при неполадках

Сервисная служба

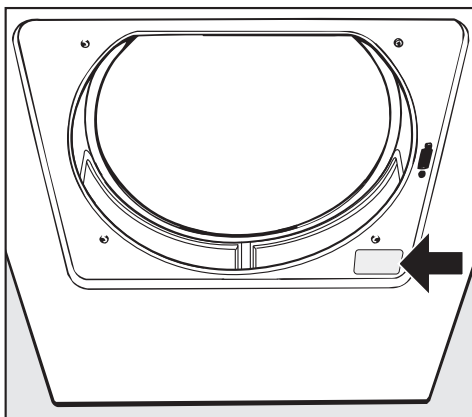
Ремонтные работы

При неполадках, которые Вы не можете устранить самостоятельно, обращайтесь, пожалуйста в сервисную службу Miele по телефонам:

Москва (095) 745 89 90

В сервисную службу необходимо сообщить модель и номер Вашей сушильной машины.

Эту информацию Вы найдете на прилагаемой фирменной табличке справа под загрузочным люком.



Сертификат

РОСС DE. АЯ 46. В43477
с 08.02.2000 до 01.02.2002

Соответствует требованиям
ГОСТ 27570.0-87, ГОСТ 27570.44-92,
ГОСТ 23511-79, ГОСТ Р 50033-92

Корректировка программы (обновление)

Контрольная лампочка, обозначенная как "PC", служит для Сервисной службы в качестве показателя для корректировки программы (PC = программная коррекция).

При этом в управлении прибором может быть учтено будущее развитие текстильных изделий и способов сушки.

Фирма Miele будет иметь возможность своевременно провести модернизацию программ.

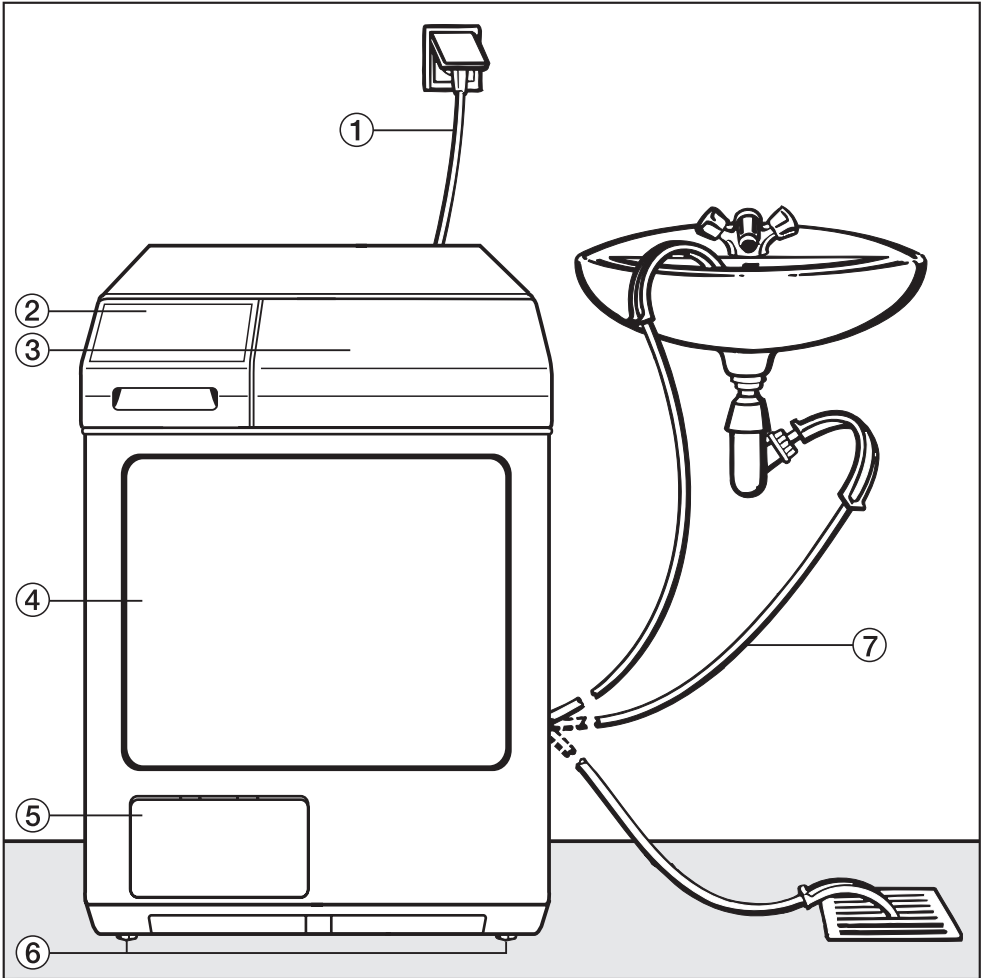
Дополнительные принадлежности

Дополнительные принадлежности для этой сушильной машины Вы можете приобрести в фирменном магазине или сервисной службе Miele.

Срок службы

20 лет

Вид спереди



- ① Сетевое электроподключение
- ② Бачок водяного конденсата
- ③ Панель управления
- ④ Дверца
- ⑤ Заслонка теплообменника
- ⑥ Четыре винтовых опоры, регулируемые по высоте

Альтернативой использованию бачка водяного конденсата служит:

- ⑦ возможность отвода конденсирующейся воды через выводной шланг (например, в раковину, сифон под раковиной, сточное отверстие в полу)

Установка и подключение

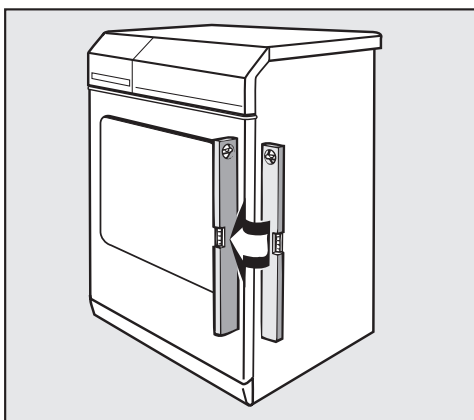
Выравнивание сушильной машины

Переноска сушильной машины к месту установки

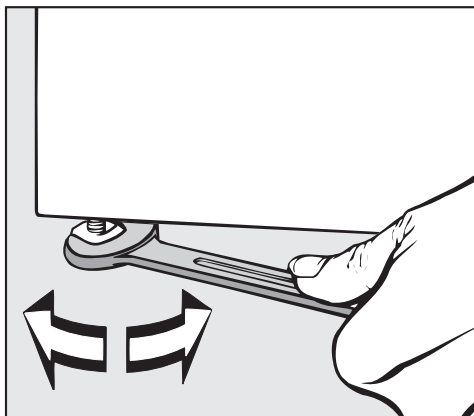
Задняя, выступающая часть крышки может быть использована при транспортировке сушильной машины.

Используйте для переноски сушильной машины с места, где она распакована, к месту установки передние опоры прибора и задний выступ крышки.

Выравнивание сушильной машины



Сушильная машина должна стоять в вертикальном положении, чтобы можно было гарантировать ее безукоризненную эксплуатацию.



- Скомпенсируйте неровности пола вращением винтовых опор машины.

⚠ Вентиляционные прорезы в цоколе ни в коем случае не должны быть ничем заставлены. В противном случае нельзя будет обеспечить достаточный приток воздуха к сушильной машине.

Эта сушильная машина не предназначена для встраивания.

Перед последующей транспортировкой (напр. при переезде)

После выполнения каждой сушки в области насоса остается небольшое количество водяного конденсата. Этот водяной конденсат может вытечь при наклоне сушильной машины. Поэтому мы рекомендуем перед транспортировкой примерно на 1 минуту запустить программу "Холодный воздух". Оставшийся водяной конденсат будет выведен в бачок конденсата или через выводной шланг.

Отвод конденсата

Образующийся при сушке конденсат откачивается через сливной шланг на задней стороне сушильной машины в емкость для конденсата.

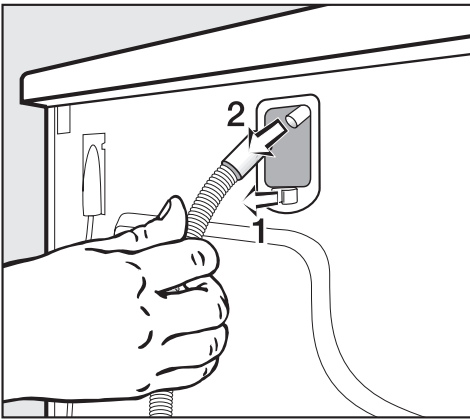
У Вас есть также возможность выводить конденсат наружу с помощью сливного шланга. При этом Вам уже не нужно будет выливать воду из емкости для конденсата.

Сливной шланг (длина примерно 2 м) проложен внутри сушильной машины. Вам необходимо полностью вытянуть его из машины. Макс. высота расположения сливного отверстия: 1 м.

В качестве дополнительной принадлежности Вы можете приобрести удлинитель шланга.

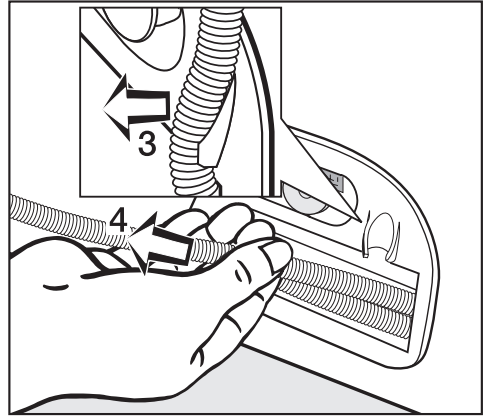
Прокладка сливного шланга

Верхняя часть задней стороны сушильной машины:



- Выведите сливной шланг из верхнего паза (1).
- Выньте сливной шланг из штуцера (2).

Нижняя часть задней стороны сушильной машины:



- Выведите сливной шланг из нижнего паза (3).
- Выньте сливной шланг, **полностью вытянув его из сушильной машины влево (4)**. Обратите внимание на следующее:

⚠ Сливной шланг не перегибать. Иначе он может быть поврежден!

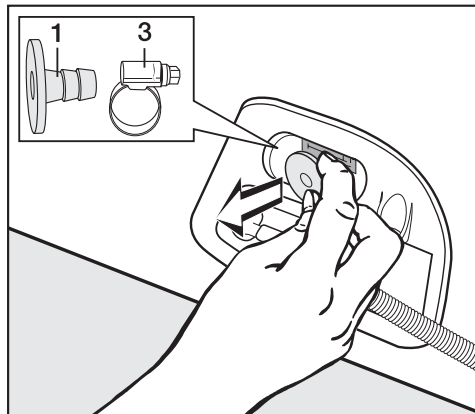
⚠ Закрепите сливной шланг, предотвратив его сползание (например, привяжите), если Вы его вешаете, например, на раковину. Иначе выливающаяся вода может причинить ущерб.

Используйте дугообразный держатель для фиксации сливного шланга, препятствующий образованию перегибов (см. рисунок "Вид спереди").

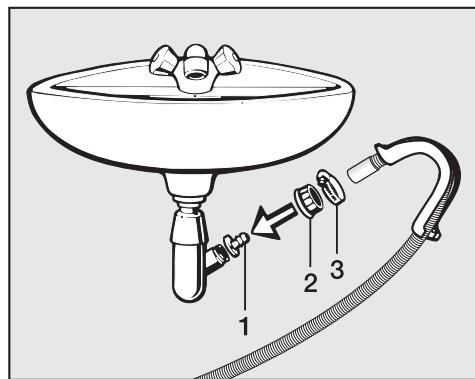
Установка и подключение

Подключение сливного шланга к сифону раковины

Вы можете подключить сливной шланг непосредственно к специальному сифону раковины.



- Достаньте принадлежности, находящиеся в нижней части обратной стороны сушильной машины: адаптер (насадку) **1** и лежащий за ним хомут шланга **3**.



- Установите на сифон раковины адаптер **1** с накидной гайкой сифона **2**.

Как правило, накидная гайка сифона раковины закрыта пластинкой, которую следует снять. Уплотнение, имеющееся в накидной гайке, удалять не нужно.

- Вставьте конец сливного шланга в адаптер **1**.
- Затяните отверткой до отказа хомут шланга **3** непосредственно за накидной гайкой.

Возврат к системе слива конденсата в емкость

! Не убирайте сливной шланг обратно в сушильную машину. Это может привести к образованию перегибов на шланге и его повреждению!

- Сложите сливной шланг в виде большой петли.
- Закрепите петлю проволокой (если есть в наличии) в верхней части задней стороны сушильной машины. Другой способ: положите петлю за сушильной машиной.
- Вставьте свободный конец сливного шланга в штуцер вверх задней стороны сушильной машины.

Электрическое подключение **Дополнительно для Украины**

Сушильная машина оснащена кабелем (около 1,6 м) со штепсельной вилкой с заземляющим контактом. Для подключения к сети переменного тока ~ 230 В 50 Гц.

Подключение должно осуществляться только к стационарной электропроводке, выполненной согласно действующим нормам.

Запрещается подключать сушильную машину к сети электропитания через разного рода удлинители, тройники и т.п., чтобы полностью исключить потенциальный источник опасности (опасность возгорания).

Для повышения безопасности VDE рекомендует подключить в сеть электропитания перед прибором защитный автоматический выключатель с током срабатывания 30 мА.

Информация о номинальном потреблении и соответствующей защите дается на фирменной табличке. Пожалуйста, сравните данные, приведенные на фирменной табличке, с данными сети электропитания.

Внимание! Это изделие сконструировано для подключения к сети переменного тока с защитным (третьим) проводом заземления (зануления), которое соответствует требованиям п.7.1 "Правил устройства электроустановок".

Для Вашей безопасности подключайте прибор только к электросети с защитным заземлением (занулением). Если Ваша розетка не имеет защитного заземления (зануления), обратитесь к квалифицированному специалисту.

Не переделывайте штепсельную вилку и не используйте переходные устройства.

ПОМНИТЕ! ПРИ ПОДКЛЮЧЕНИИ К СЕТИ БЕЗ ЗАЩИТНОГО ЗАЗЕМЛЕНИЯ (ЗАНУЛЕНИЯ) ВОЗМОЖНО ПОРАЖЕНИЕ ЭЛЕКТРИЧЕСКИМ ТОКОМ!

Данные эксплуатации

Программы	Величина загрузки	Скорость окончательного отжима (в бытовых стиральных машинах)	Потребление энергии	Продолжительность сушки (включая время охлаждения)
	кг	об/мин	кВт/ч	минуты
ХЛОПОК/ЛЕН				
Экстра сушка	5,0	1200	3,25	86
		1400	3,10	82
		1600	2,85	76
		1800	2,80	74
В шкаф+	5,0	1200	2,80	76
		1400	2,65	73
		1600	2,40	66
		1800	2,35	64
В шкаф⁽¹⁾	5,0	800 (70 % остаток влажности)	3,40	91
В шкаф	5,0	1200	2,65	73
		1400	2,55	70
		1600	2,25	63
		1800	2,20	62
Под утюг$\Delta\Delta$⁽¹⁾	5,0	800 (70 % остаток влажности)	2,70	76
Под утюг$\Delta\Delta$	5,0	1200	2,00	58
		1400	1,85	55
		1600	1,60	48
		1800	1,55	47
В глад. машину	5,0	1200	1,60	48
		1400	1,45	45
		1600	1,20	38
		1800	1,15	37
СИНТЕТИКА				
В шкаф⁽¹⁾	2,5	1000 (50 % остаток влажности)	1,25	39
Под утюг	2,5	1000	1,10	35
Специальные программы				
Шерсть	2,0	–	0,20	4
Деликатная	2,5	–	0,30	9

Значения приведены согласно норм EN 61121

⁽¹⁾ Программа проверки согласно EN 61121

Перед началом проверки согласно EN 61121 с оценкой результата необходимо выполнить один цикл сушки 3 кг хлопкового белья согласно вышеуказанной норме с начальной остаточной влажностью 70 % в программе ХЛОПОК/ЛЕН В шкаф без использования дополнительных функций.

Данные эксплуатации могут отличаться от приводимых значений в зависимости от величины загрузки, различного вида текстиля, остаточной влажности после отжима, колебаний в сети электропитания и выбранных дополнительных функций.

Технические параметры

Высота	85 см (регулируемая + 0,7/- 0,7 см)
Ширина	59,5 см
Глубина	58 см
Вес	54 кг
Объем барабана	100 л
Максимальная загрузка	5 кг сухого белья
Вместимость бачка для конденсата	около 3,5 л
Максимальная высота откачки	1 м
Максимальная длина откачки	3 м
Длина соединительного кабеля	1,60 м
Напряжение подключения	смотри фирменную табличку
Параметры подключения	смотри фирменную табличку
Защита	смотри фирменную табличку
Мощность галогенной лампы	смотри фирменную табличку
Потребление энергии	смотри раздел "данные эксплуатации"
Справочные контрольные знаки	защита от радиопомех, VDE

Программируемые функции для изменения стандартных значений

Программируемые функции

Увеличенная степень сушки (P1)

Электронная система контроля машины настроена на выполнение возможно более энергосберегающего процесса сушки. Однако Вы имеете возможность с помощью данной программируемой функции при выполнении программ "Хлопок/Лен" и "Синтетика" получить немного более сухое белье - если Вы этого пожелаете. При этом увеличится время сушки.

Эта функция не установлена на заводе-изготовителе. Вы можете это сделать самостоятельно, по Вашему желанию.

Программирование и занесение в память

Увеличенная степень сушки задается с помощью кнопок дополнительных функций и программатора. Вы можете запрограммировать две функции, которые не представлены на панели управления.

Убедитесь, что:

- машина выключена
- дверца закрыта
- программатор стоит на 0

❶ Одновременно нажмите клавиши "Короткая" и "Щадящая" и, удерживая их в нажатом положении, ...

❷ ... включите сушильную машину с помощью клавиши "Вкл/Выкл".

❸ Отпустите все клавиши.

- на дисплее появится: "P".
- мигают контрольные лампочки "Сушка" и "Холодный воздух".

❹ Поверните переключатель выбора программ в положение:

ХЛОПОК/ЛЕН Экстра сушка

❺ На дисплее слева попеременно мигает числовое обозначение программируемой функции и P: P... 1... P... ... 1... .

Правая цифра высвечивается непрерывно и означает:

0 = Программируемая функция выключена

1 = Программируемая функция включена

❻ Нажатием на клавишу "СТАРТ" происходит переключение правой цифры с

0 на 1 = включение или с

1 на 0 = выключение.

❼ С помощью клавиши "Вкл/Выкл" выключите сушильную машину.

Результат программирования занесен в память машины. В любой момент Вы можете изменить ее обратно.

Проверка, вызвана ли программируемая функция:

■ Выполните действия согласно пунктам от ❶ до ❺.

■ Выключите сушильную машину.

Проверка закончена.

Функция памяти (P3)

Дополнительные функции, которые выбраны для выполнения программы при предыдущей сушке, будут запомнены.

Функция памяти не включена на заводе-изготовителе. Вы можете самостоятельно включить ее, по Вашему желанию.

Программирование и занесение в память

Увеличенная степень сушки задается спомощью кнопок дополнительных функций и программатора. Вы можете запрограммировать две функции, которые не представлены на панели управления.

Убедитесь, что:

- машина выключена
- дверца закрыта
- программатор стоит на 0

❶ Одновременно нажмите клавиши "Короткая" и "Щадящая" и, удерживая их в нажатом положении, ...

❷ ... включите сушильную машину с помощью клавиши "Вкл/Выкл".

❸ Отпустите все клавиши.

- на дисплее появится: "P".
- мигают контрольные лампочки "Сушка" и "Холодный воздух".

❹ Поверните переключатель выбора программ в положение:

ХЛОПОК/ЛЕН Экстра сушка

❺ На дисплее слева попеременно мигает числовое обозначение программируемой функции и P:
P... 3... P... 3... .

Правая цифра высвечивается непрерывно и означает:

0 = Программируемая функция выключена

1 = Программируемая функция включена

❻ Нажатием на клавишу "СТАРТ" происходит переключение правой цифры с

0 на 1 = включение или с

1 на 0 = выключение.

❼ С помощью клавиши "Вкл/Выкл" выключите сушильную машину.

Результат программирования занесен в память машины. В любой момент Вы можете изменить ее обратно.

Проверка, вызвана ли программируемая функция:

■ Выполните действия согласно пунктам от ❶ до ❺.

■ Выключите сушильную машину.

Проверка закончена.

Miele

Производитель:

Миле & Ци. ГмбХ & Ко., D-33325 Гютерсло, Германия
Miele & Cie. GmbH & Co., D-33325 Guetersloh

Импортер:

ООО Миле СНГ
Российская Федерация
129164 Москва, Зубарев пер., 15-1
Телефон: (095) 745 8990
Телефакс: (095) 745 8984

Internet: www.miele.ru

E-mail: info@miele.ru



АЯ46

Право на изменения сохраняется / 2903

M.-Nr. 05 993 480 / 00

Эта бумага состоит на 100% из целлюлозы, отбеленной без применения хлора, и таким образом безвредна для окружающей среды.