

**Mirta®**

СОКОВИЧАВНИЦЯ  
FM-2306



ІНСТРУКЦІЯ ПО ЕКСПЛУАТАЦІЇ

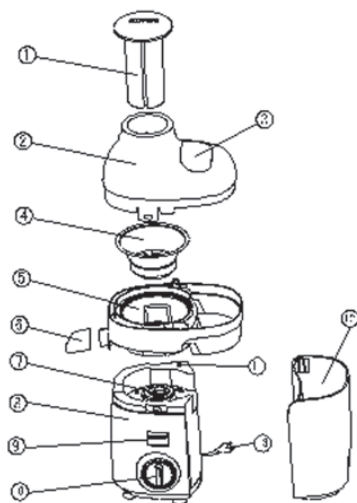
Дякуємо Вам за придбання даного виробу.  
Щоб забезпечити його ефективне використання, рекомендуємо уважно  
та повністю прочитати цю інструкцію.

## ЗАХОДИ БЕЗПЕКИ

1. Цей пристрій не призначений для використання людьми (включаючи дітей) з обмеженими фізичними, сенсорними або розумовими можливостями, недостатнім досвідом або знаннями, якщо вони не знаходяться під наглядом або не були проінструктовані щодо використання приладу відповідальною за них особою.
2. Наглядайте за дітьми, щоб переконатись, що вони не грають із пристроєм.
3. Перед початком використання встановіть пристрій на стійкій рівній поверхні. Користуйтеся ним згідно із вказівками у цій інструкції.
4. Перед першим витискання соку, увімкніть прилад у режимі обкатки на декілька хвилин. Ви можете помітити певний запах або іскри, це нормальне явище. Після роботи мотору протягом короткого періоду ці явища зникнуть.
5. Під час витискання соку, слідкуйте, щоб кількість соку та м'якоти у контейнерах не перевищувала допустимий рівень. Якщо контейнери переповнені, вимкніть прилад, відключіть його від електромережі, почистіть, після чого Ви можете знову його використовувати.
6. Не відкривайте кришку під час роботи. Якщо пристрій увімкнений у мережу, не засовуйте руки або будь-які предмети у завантажувальну горловину, щоб запобігти пораненням та пошкодженню пристрою.
7. З метою продовження строку служби пристрою у мотор влаштовано механізм захисту від перегріву. Якщо мотор працює протягом довгого часу, був перевантажений або перегрівся, живлення буде відключене автоматично. Після вимкнення мотору відключіть прилад від електромережі та зачекайте, поки він охолоне (приблизно 30 хвилин). Тепер Ви можете знову використовувати його.
8. Не залишайте прилад без нагляду під час роботи.
9. Після завершення роботи не почитайте виливати сік або залишки, поки пристрій не буде відключений від електромережі.
10. Леза дуже гострі, тому під час чищення не мийте їх руками, натомість поставте під потік води.
11. Не використовуйте цей прилад з іншою метою, окрім описаних у цій інструкції.
12. Якщо шнур живлення пошкоджений, його необхідно замінити в авторизованому сервісному центрі.

### ТЕХНІЧНІ ХАРАКТЕРИСТИКИ:

АС 220-240 В, 50 Гц, 650 Вт



1. ШТОВХАЧ
2. КРИШКА
3. ПРОЗОРЕ ВІКОНЦЕ
4. ФІЛЬТР ІЗ НЕРЖАВІЮЧОЇ СТАЛІ
5. КОЛЛЕКТОР ДЛЯ СОКУ
6. З'ЄМНИЙ НОСИК ДЛЯ ЗЛИВУ СОКУ
7. ПРИВІДНИЙ ВАЛ
8. КОРПУС
9. КНОПКА ВІД'ЄДНАННЯ КРИШКИ
10. РУЧКА КЕРУВАННЯ: ШВИДКІСТЬ 1, ШВИДКІСТЬ 2, ВИКЛ, ІМПУЛЬСНИЙ РЕЖИМ
11. БЕЗПЕЧНЕ ВВІМКНЕННЯ
12. КОНТЕЙНЕР ДЛЯ М'ЯКОТІ
13. ШНУР

## ПРАВИЛА ЕКСПЛУАТАЦІЇ

### ПРОДУКТИВНІСТЬ

1. Цей соковитискач має велику завантажувальну горловину для фруктів або овочів. Тому не обов'язково нарізати їх перед вичавленням соку, що значно спрощує та прискорює роботу.
2. Дизайн приладу гарний та простий, із комбінованими елементами. Він є зручним для використання та чищення.
3. Високошвидкісний мотор обладнаний захистом від перегріву, що забезпечує високу ефективність роботи, економію енергії та довший строк служби мотору.
4. Блокування від випадкового вмикання забезпечить безпеку та надійність під час роботи.
5. Прилад створений із системою від протікання носіку.

### ПЕРЕД ПЕРШИМ ВИКОРИСТАННЯМ

1. Цей прилад оснащений системою безпеки. Якщо ручка на кришці або сітка не закріплені на місці, мотор не почне роботу. Це забезпечує безпеку користувачу.
2. Під час збирання або розбирання приладу, візьміться за верхню частину завантажувальної горловини рукою, натисніть на ручку, щоб вона сковзнула у або із гнізда кришки.
3. При розбиранні приладу, спершу зніміть кришку та контейнер для м'якоти, поверніть знімне кільце на 30 градусів, притримуючи носик для соку рукою, та підніміть його. Сітка вийде з ротора автоматично.
4. Задля запобігання пошкодженням, перед використанням приладу спершу переконайтеся, що рівень напруги у Вашому будинку співпадає з тим, що зазначений на приладі.
5. Мийте лише ті деталі, що знімаються із моторного блоку (див. секцію „Очищення та догляд”).
6. Під час збирання уважно вивчіть діаграму основних компонентів приладу.
7. Прочитайте заходи безпеки перед використанням.

## ПРАВИЛА ЕКСПЛУАТАЦІЇ

### ВИРОБНИЦТВО СОКУ

1. Перед увімкненням, переконайтеся, що перемикач на корпусі вимкнений. Тоді, при неправильній збірці, прилад не розпочне роботу, а можливих пошкоджень буде уникнено.
2. Перед витисканням соку, переконайтеся, що сітка та ротор закріплені у правильній позиції, а між сіткою та прозорою кришкою немає жорсткого контакту. Встановіть прозору кришку на прилад, туго закріпіть кришку, накривши її ручкою, після чого прилад можна вмикати.
3. Переконайтеся, що носик для соку опущений. Після вимкнення, підніміть його, щоб уникнути витікання соку без контейнера та забруднення столу тощо.
4. Зберіть прилад, як показано на діаграмі. Підключіть його до електромережі та увімкніть, дайте мотору попрацювати без завантаження фруктів протягом 5 секунд. Потім кладіть підготовлені фрукти та овочі у завантажувальну горловину та рівномірно проштовхуйте за допомогою штовхача. Тепер можете насолоджуватися свіжим соком із фруктів або овочів.

*ПРИМІТКА: ПРИ ВИКОРИСТАННІ ШТОВХАЧА СИЛА МАЄ БУТИ ПРИКЛАДЕНА РІВНОМІРНО, БЕЗ РІЗКИХ РУХІВ, ТА НЕ ПЕРЕВИЩУВАТИ 1 кг. У ПРОТИЛЕЖНОМУ ВИПАДКУ, ЕФЕКТИВНІСТЬ ВИРОБНИЦТВА СОКУ БУДЕ ЗНИЖЕНА.*

### ЧАС РОБОТИ

Прилад має кнопки із наступним ранжуванням: 0, I, II (0 - стоп, I – слабкий рівень, II – сильний рівень). Для вичавлення соку оберіть сильний рівень. Час роботи складає 1 хвилину, після чого зробіть 1 хвилину паузи. Увімкніть пристрій знову. Після того, як такий режим роботи був повторений тричі, зупиніть пристрій на 15 хвилин та не вмикайте його, поки він не охолоне. Таким чином, термін служби пристрою буде продовжено.

### ОЧИЩЕННЯ ТА ДОГЛЯД

1. Рекомендується проводити очищення часто, щоб підтримувати мотор сухим та чистим.
2. Якщо Ви не користуєтесь пристроєм протягом довгого часу, зберігайте його у сухому та добре провітрюваному приміщенні, щоб запобігти проникненню вологи або плісняви у мотор.
3. Ніколи не мийте моторну частину приладу. Протирайте її лише вологою тканиною. Інші деталі, такі як штовхач, кришка, середнє кільце, контейнер для залишків, кришка носика, можна мити під потоком води.

# Mirta®

## СОКОВЫЖИМАЛКА FM-2306



Инструкция по эксплуатации

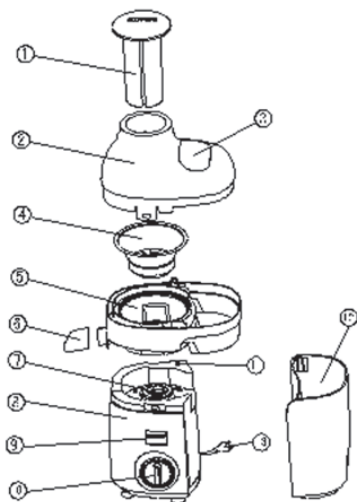
Благодарим Вас за покупку данного изделия. Чтобы обеспечить его эффективное использование, рекомендуем внимательно и полностью прочесть прилагаемую инструкцию.

## МЕРЫ БЕЗОПАСНОСТИ

1. Это устройство не предназначено для использования людьми (включая детей) с ограниченными физическими, сенсорными или умственными способностями, недостаточным опытом или знаниями, если они не находятся под присмотром или не были проинструктированы насчет использования устройства ответственной за них особой.
2. Присматривайте за детьми, чтобы убедиться, что они не играют с устройством.
3. Перед началом использования установите устройство на стойкой ровной поверхности. Пользуйтесь им согласно с указаниями в этой инструкции.
4. Перед первым выдавливанием сока включите прибор в режиме обкатки на несколько минут. Вы можете заметить запах или искры, это нормальное явление. После работы мотора на протяжении короткого периода эти явления исчезнут.
5. Во время выдавливания сока следите, чтобы количество сока и мякоти в контейнерах не превышали допустимого уровня. Если контейнеры переполнены, выключите устройство, отключите его от электросети, почистите, после чего Вы можете снова его использовать.
6. Не открывайте крышку во время работы. Если устройство включено в сеть, не засовывайте руки или любые предметы в загрузочную горловину, чтобы избежать ранений или поломки устройства.
7. С целью продолжения срока службы устройства в мотор встроен механизм защиты от перегрева. Если мотор работает на протяжении длительного времени, был перегружен или перегрелся, питание будет отключено автоматически. После выключения мотора отключите устройство от электросети и подождите, пока оно охладится (примерно 30 минут). Теперь Вы можете снова использовать его.
8. Не оставляйте прибор без присмотра во время работы.
9. После окончания работы не начинайте выливать сок или мякоть, пока прибор не будет отключен от электросети.
10. Лезвия очень острые, поэтому во время чистки не мойте их руками, а поставьте под поток воды.
11. Не используйте это устройство с другой целью, кроме описанных в этой инструкции.
12. Если шнур питания поврежден, его необходимо заменить в авторизованном сервисном центре.

### ТЕХНИЧЕСКИЕ ХАРАКТЕРИСТИКИ:

АС 220-240 В, 50 Гц, 650 Вт



1. Толкатель
2. Крышка
3. Прозрачное окошко
4. Фильтр из нержавеющей стали
5. Коллектор для сока
6. Съёмный носик для слива сока
7. Приводной вал
8. Корпус
9. Кнопка отсоединения крышки
10. Ручка переключения: скорость 1, скорость 2, выкл., импульсный режим
11. Безопасное включение
12. Контейнер для мякоти
13. Шнур

## ПРАВИЛА ЭКСПЛУАТАЦИИ

### ПРОДУКТИВНОСТЬ

1. Эта соковыжималка имеет большую загрузочную горловину для фруктов и овощей. Поэтому необязательно нарезать их перед производством сока, что значительно упрощает и ускоряет работу.
2. Дизайн устройства красивый и простой, с комбинированными элементами. Он удобен для использования и чистки.
3. Высокоскоростной мотор обустроен защитой от перегрева, что обеспечивает высокую эффективность работы, экономию энергии и более долгий срок службы мотора.
4. Блокировка от случайного включения обеспечит безопасность и надежность во время работы.
5. Устройство оборудовано системой от протекания носика.

### ПЕРЕД ПЕРВЫМ ИСПОЛЬЗОВАНИЕМ

1. Это устройство оснащено системой безопасности. Если ручка на крышке или сетка не закреплены на месте, мотор не начнет работу. Это обеспечивает безопасность пользователю.
2. Во время сборки или разборки прибора, нажмите на верхнюю часть загрузочной горловины рукой, нажмите на ручку, чтобы она соскользнула в или из гнезда крышки.
3. При разборке прибора сперва снимите крышку контейнера для мякоти, поверните среднее съемное кольцо на 30 градусов, придерживая носик для сока рукой, и поднимите его. Сетка выйдет из ротора автоматически.
4. Для предотвращения повреждений перед использованием устройства сперва убедитесь, что уровень напряжения в Вашем доме совпадает с указанным на приборе.
5. Чистите только те детали, которые снимаются с моторного блока (см. секцию «Очистка и уход»).
6. Во время сборки внимательно изучите диаграмму основных компонентов прибора.
7. Прочитайте меры безопасности перед использованием.

## ПРАВИЛА ЭКСПЛУАТАЦИИ

### ВЫДАВЛИВАНИЕ СОКА

1. Перед включением убедитесь, что выключатель на корпусе выключен. Тогда, при неправильной сборке, устройство не начнет работу, а Вы сможете избежать возможных повреждений.
2. Перед выдавливанием сока убедитесь, что сетка и ротор закреплены в правильной позиции, а между сеткой и прозрачной крышкой нет жесткого контакта. Установите прозрачную крышку на устройство, туго закрепите крышку, после чего устройство можно включать.
3. Убедитесь, что носик для сока находится в нижней позиции. После выключения поднимите его, чтобы избежать вытекания сока без контейнера и загрязнения стола.
4. Соберите прибор, как показано на диаграмме. Подключите его к электросети и включите, дайте мотору поработать без загрузки на протяжении 5 секунд. Затем кладите подготовленные фрукты и овощи в загрузочную горловину и равномерно проталкивайте их с помощью толкателя. Теперь Вы можете наслаждаться свежим соком из фруктов или овощей.

*ПРИМЕЧАНИЕ: ПРИ ИСПОЛЬЗОВАНИИ ТОЛКАТЕЛЯ СИЛА ДОЛЖНА БЫТЬ ПРИЛОЖЕНА РАВНОМЕРНО, БЕЗ РЕЗКИХ ДВИЖЕНИЙ, И НЕ ДОЛЖНА ПРЕВЫШАТЬ 1 кг. В ПРОТИВНОМ СЛУЧАЕ, ЭФФЕКТИВНОСТЬ ПРОИЗВОДСТВА СОКА БУДЕТ СНИЖЕНА.*

### ВРЕМЯ РАБОТЫ

ПРИБОР ИМЕЕТ КНОПКИ С ТАКИМ РАНЖИРОВАНИЕМ: 0, I, II (0 - стоп, I – слабый уровень, II – сильный уровень). Для выдавливания сока выберите сильный уровень. Время работы составляет 1 минуту, после чего сделайте 1 минуту паузы. Включите устройство снова. После того, как такой режим был повторен трижды, остановите устройство на 15 минут и не включайте его, пока он не остынет. Таким образом, срок службы устройства будет продлен.

### ОЧИСТКА И УХОД

1. Рекомендуется проводить очистку часто, чтобы поддерживать мотор сухим и чистым.
2. Если Вы не пользуетесь устройством на протяжении долгого времени, храните его в сухом и хорошо проветриваемом помещении, чтобы предотвратить проникновение влаги или плесени в мотор.
3. Никогда не мойте моторную часть устройства. Протирайте ее только влажной тканью. Другие детали, такие как толкатель, крышка, среднее кольцо, контейнер для мякоти, крышка носика, можно мыть под потоком воды.

# Mirta®

## JUICER FM-2306



### OPERATING INSTRUCTIONS

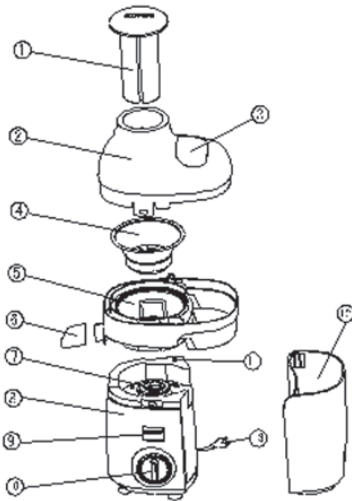
THANK YOU FOR PURCHASING THIS PRODUCT. TO ENSURE PROPER FUNCTIONING OF THE PRODUCT, PLEASE READ THIS MANUAL CAREFULLY AND OBSERVE THE INSTRUCTIONS SPECIFIED HEREIN.

## SAFETY MEASURES

1. THIS APPLIANCE IS NOT INTENDED FOR USE BY PERSONS (INCLUDING CHILDREN) WITH REDUCED PHYSICAL, SENSORY OR MENTAL CAPABILITIES, OR LACK OF EXPERIENCE AND KNOWLEDGE, UNLESS THEY HAVE BEEN GIVEN SUPERVISION OR INSTRUCTION CONCERNING THE USE OF THE APPLIANCE BY A PERSON RESPONSIBLE FOR THEIR SAFETY.
2. CHILDREN SHOULD BE SUPERVISED, IN ORDER TO ENSURE THAT THEY DO NOT PLAY WITH THE APPLIANCE.
3. BEFORE USING THE APPLIANCE, PUT IT ON A STABLE AND EVEN SURFACE. OPERATE ACCORDING TO THE METHODS DESCRIBED IN THIS MANUAL.
4. BEFORE THE FIRST USE, THE MOTOR SHOULD WORK IN THE RUNNING-IN PHASE, THERE MAY BE SLIGHT PECULIAR SMELL OR SPARK, THIS IS NORMAL. AFTER THE MOTOR WORKS FOR SOME PERIOD, THE ABOVEMENTIONED PHENOMENON WILL DISAPPEAR.
5. DURING THE JUICING PROCESS, WATCH THE CONTAINERS FOR JUICE AND RESIDUE TO ENSURE THEY ARE NOT OVERFILLED. IF ANY OF THE CONTAINERS IS TOO FULL, PLEASE TURN THE APPLIANCE OFF, CUT OFF THE POWER SUPPLY, CLEAN THE APPLIANCE UP AND THEN USE IT AGAIN.
6. DO NOT OPEN THE CUP COVER DURING WORK. WHEN THE POWER SUPPLY IS ON, DO NOT PUT HANDS OR ANY OBJECTS INTO THE MIXING CUP OR FEEDING PORT, OTHERWISE, A HARMFUL ACCIDENT MAY OCCUR OR THE MACHINE MAY BE DAMAGED.
7. IN ORDER TO PROLONG THE SERVICE LIFE OF THIS MACHINE, AN OVERHEAT PROTECTIVE DEVICE IS MOUNTED IN THE MOTOR. IF THE MOTOR WORKS FOR A LONG TIME, HAS BEEN OVERLOADED OR OVERHEATED, THE POWER SUPPLY WILL CUT OFF AUTOMATICALLY. AFTER THE MOTOR STOPS, PULL THE PLUG OUT OF THE POWER SUPPLY, WAIT FOR THE MOTOR TO COOL DOWN (ABOUT 30 MINUTES). THEN, YOU MAY USE THE APPLIANCE AGAIN.
8. DO NOT LEAVE THE APPLIANCE UNATTENDED DURING OPERATION.
9. ONCE THE OPERATION IS FINISHED, DO NOT POUR THE JUICE OR RESIDUE OUT, UNTIL THE APPLIANCE IS PLUGGED OUT.
10. THE CUTTERS ARE VERY SHARP, IN ORDER TO AVOID DANGER, WHEN CLEANING A CUTTER, PLEASE PUT THE CUTTER UNDER THE TAP FOR WASHING, DO NOT WASH IT WITH HANDS.
11. THIS MACHINE MUST NOT BE USED FOR OTHER PURPOSES EXCEPT THE ONES SPECIFIED IN THIS MANUAL.
12. IF THE POWER SUPPLY CORD IS DAMAGED, REPLACEMENT MUST BE PERFORMED BY AN AUTHORIZED SERVICE CENTRE, IN ORDER TO AVOID DANGER.

### TECHNICAL DATA:

AC 220-240 V, 50 Hz, 650W



1. PUSHER
2. TOP COVER
3. SEE-THROUGH WINDOW
4. STRAINER
5. CENTRAL RING
6. JUICE FLOWING NOZZLE
7. MOTOR WHEEL
8. MAIN BODY
9. BUTTON
10. POWER SWITCH
11. SAFETY SWITCH (MICRO SWITCH)
12. DREG CUP
13. POWER CORD

## OPERATING INSTRUCTION

### PERFORMANCE

1. THIS IS A JUICER WITH A LARGE INPUT NECK DIAMETER, ENTIRE APPLE OR PEAR CAN BE PUT IN FOR JUICING, NO CUTTING OR CHOPPING IS NEEDED, WHICH IS VERY EASY AND QUICK.
2. THE DESIGN IS SIMPLE AND BEAUTIFUL, WITH COMBINED STRUCTURE, EASY TO OPERATE AND CLEAN.
3. HIGH-SPEED ELECTRIC MOTOR WITH OVERHEATING PROTECTION IS ADOPTED, WHICH ENSURES HIGH EFFICIENCY, TIME SAVING, ENERGY SAVING, HIGH SERVICE LIFE OF THE MOTOR.
4. SAFETY LOCK UNIT FOR SWITCHING IS SPECIALLY DESIGNED, IN ORDER TO ENSURE SAFETY AND RELIABILITY IN USE.
5. THE APPLIANCE IS DESIGNED WITH AN ANTI-DRIP FUNCTION JUICE MOUTH.

### BEFORE THE FIRST USE

1. THIS MACHINE IS SUPPLIED WITH A SAFETY UNIT. WHEN THE HANDLE DOES NOT FASTEN THE COVER OR THE CUTTER SEAT IS NOT FASTENED, THE MOTOR WILL NOT TURN ON, SO AS TO ENSURE SAFETY FOR THE USER.
2. WHEN DISASSEMBLING OR ASSEMBLING THE JUICER, PRESS THE FEEDING PORT OF THE COVER WITH YOUR HAND, THEN FORCE THE HANDLE TO SLIDE IN OR OUT OF THE COVER SLOT.
3. WHEN DISASSEMBLING THE JUICING NET, REMOVE THE COVER AND RESIDUE BARREL FIRST, THEN TURN THE MIDDLE RING TO UP TO 30 DEGREES HOLDING THE JUICING NOZZLE WITH YOUR HAND, AND TAKE UP. THE JUICING NET WILL AUTOMATICALLY LEAVE THE ROTOR.
4. IN ORDER TO AVOID DAMAGE, BEFORE USING FIRST CHECK THE POWER SUPPLY RATE IN YOUR HOUSE FOR COMPLIANCE WITH THE RATED VOLTAGE OF THE APPLIANCE.
5. CLEAN ONLY THOSE PARTS THAT CAN BE DISASSEMBLED (REFER TO THE "MAINTENANCE AND CLEANING" SECTION).
6. WHEN ASSEMBLING, PLEASE CAREFULLY STUDY THE DIAGRAM OF NAMES AND POSITIONS OF THE MAIN COMPONENTS.
7. PLEASE READ THE SAFETY MEASURES CAREFULLY BEFORE USING.

## OPERATING INSTRUCTION

### JUICING

1. BEFORE USING, PLEASE ENSURE THE BUTTON SWITCH OF THE MAIN MACHINE IS TURNED OFF. IN THIS WAY, IF ASSEMBLY IS COMPLETED IN A WRONG WAY, THE MAIN MACHINE WILL NOT BE STARTED, SO UNNECESSARY DAMAGE AND INJURIES WILL BE AVOIDED.
2. BEFORE JUICING, FIRST ENSURE THE JUICING NET AND ROTOR ARE CLUTCHED IN POSITION, AND THERE IS NO HARD CONTACT BETWEEN THE JUICING NET CUTTER AND THE COVER. PUT THE TRANSPARENT COVER ON, PUT THE HANDLE INTO THE COVER SLOT, THEN TURN THE MACHINE ON.
3. BEFORE USING, PLEASE MAKE SURE THAT THE JUICE MOUTH IS PUT INTO THE DRIP POSITION, AND AFTER TURNING THE MACHINE OFF, PUT THE JUICE MOUTH TO THE ANTI-DRIP POSITION TO AVOID JUICE COMING OUT WITHOUT A JUICE CUP AND MAKING THE TABLE DIRTY.
4. BEFORE USING, ASSEMBLE THE APPLIANCE AS SHOWN ON THE DIAGRAM. TURN THE POWER SUPPLY ON, PRESS THE SWITCH TO LET THE MACHINE RUN NO-LOAD FOR 5 SECONDS. THEN, PUT PREPARED VEGETABLES OR FRUIT INTO THE FEEDING PORT OF THE JUICER, PRESS WITH THE PUSHING BAR, EVENLY, HARD AND SLOWLY. NOW YOU CAN ENJOY FRESH JUICE OF VEGETABLES OR FRUIT.

*NOTE: WHEN PRESSING FOOD WITH THE PUSHING BAR, FORCE SHALL BE EVEN OR INDIRECT. PRESSING FORCE SHALL NOT BE MORE THAN 1 KG AND NOT TOO SUDDEN. OTHERWISE, THE JUICING EFFECT WILL BE REDUCED.*

### OPERATION

THIS MACHINE IS DESIGNED WITH THE BUTTON SWITCHES OF THE FOLLOWING GRADATION: 0, I, II (0 – STOP, I – WEAK GRADING, II – STRONG GRADING). FOR JUICING, SELECT STRONG GRADING, AFTER OPERATING FOR 1 MINUTE, MAKE A 1 MINUTE PAUSE. THEN TURN THE APPLIANCE ON AGAIN. AFTER THE ABOVE OPERATION MODE IS PERFORMED FOR THREE TIMES, STOP FOR 15 MINUTES AND DO NOT OPERATE, UNTIL THE MOTOR HAS COOLED DOWN COMPLETELY. IN THIS WAY, SERVICE LIFE OF THIS MACHINE WILL BE PROLONGED.

### MAINTENANCE AND CLEANING

1. IT IS RECOMMENDED TO CLEAN THE APPLIANCE OFTEN, SO AS TO KEEP THE MOTOR DRY AND CLEAN.
2. IF THE APPLIANCE IS NOT USED FOR A LONG TIME, PLEASE STORE IT IN A DRY AND WELL-VENTILATED PLACE SO AS TO PREVENT THE MOTOR FROM BECOMING DAMP AND MOLDY.
3. NEVER WASH THE MAIN BODY OF THE APPLIANCE. FOR CLEANING ONLY WIPE IT WITH A WET PIECE OF CLOTH. OTHER COMPONENTS, SUCH AS PUSHING BAR, COVER, MIDDLE SEAT, RESIDUE CUP, JUICE NOZZLE COVER, MAY BE WASHED DIRECTLY WITH WATER.