

MIRTA

природний вибір

2 роки гарантії

ПЛИТКА ЕЛЕКТРИЧНА HP-9920



ІНСТРУКЦІЯ З ЕКСПЛУАТАЦІЇ

Дякуємо Вам за придбання даного виробу!
Щоб забезпечити ефективне та тривале використання приладу,
рекомендуємо уважно та повністю прочитати цю інструкцію.

- Перед підключенням у розетку перевірте, чи співпадає напруга мережі із напругою, що вказана на приладі.
- Якщо Ви бажаєте використовувати подовжувач, переконайтесь, що він розрахований на споживану потужність приладу. Різна напруга може призвести до короткого замикання або загоряння кабелю.
- Якщо Ви хочете вимкнути прилад з розетки, витягніть шнур сухими руками безпосередньо за саму вилку, не тягніть за шнур. Інакше це може призвести до розриву кабелю або удару струмом. Вимикайте пристрій з розетки після використання, а також під час чищення або переміщення.
- Не занурюйте у воду прилад, шнур живлення або вилку. Це може призвести до неполадок, що не відповідають умовам гарантії.
- Цей прилад не призначений для користування особами (зокрема малолітніми дітьми) з обмеженими фізичними, розумовими або психічними можливостями чи з браком досвіду та знань, за винятком випадків безпосередньої присутності уповноваженого наглядового персоналу, або коли особою, яка є відповідальною за їхню безпеку, надано необхідні інструкції щодо користування приладом. Малолітні діти повинні бути під наглядом уповноваженого персоналу, щоб унеможливити їхню гру з приладом.
- Заборонене використання приладу на відкритому повітрі. Існує небезпека виникнення несправностей через потрапляння вологи всередину.
- З метою безпеки при підключенні до мережі, пристрій повинен бути заземленим. Підключення пристрою повинно здійснюватися тільки до заземлених розеток. У протилежному випадку прилад не буде відповідати вимогам захисту від ураження електричним струмом.
- Слідкуйте за тим, щоб шнур не перекручувався та не перегинався через край столу. Встановлюйте прилад лише на суху рівну поверхню. Дотримуйтеся загальноприйнятих правил безпеки при роботі з приладом.
- Не дозволяється використання приладу при будь-яких несправностях. Якщо він зламаний, від'єднайте від електромережі, витягнувши вилку з розетки, та зверніться у авторизований сервісний центр.
- Заборонений самостійний ремонт приладу. Усі роботи з обслуговування та ремонту повинні виконуватися у авторизованому сервісному центрі. Непрофесійне виконання роботи може призвести до поломки, травм та пошкодження майна.
- Для чищення приладу користуйтеся водою із м'яким засобом, губкою або м'якою тканиною. Не використовуйте хімічні та абразивні засоби для чищення.
- Електрична плитка призначена тільки для розігріву та приготування їжі. Експлуатація повинна проводитися тільки у побутових умовах, прилад не призначений для промислового використання.
- Використовуйте прилад за призначенням. Використання приладу з метою, що відрізняється від вищезазначених, є порушенням правил належного використання приладу.

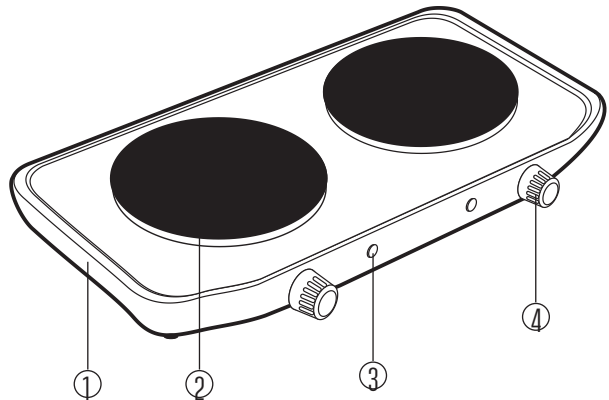
УТИЛІЗАЦІЯ ЦЬОГО ПРОДУКТУ



БЕЗПЕЧНА УТИЛІЗАЦІЯ ДЛЯ НАВКОЛИШЬОГО СЕРЕДОВИЩА
Ви можете допомогти в охороні навколишнього середовища!

Будь ласка, завжди дотримуйтесь правила: передавайте непрацююче електричне обладнання до відповідного пункту збору відходів.

1. Корпус приладу
2. Нагрівальний елемент
3. Індикатор роботи
4. Регулятор температури



ПЕРЕД ПЕРШИМ ВИКОРИСТАННЯМ

1. Видаліть всі пакувальні матеріали, включаючи рекламні наклейки. Повністю розмотайте мережевий шнур.
2. Протріть вологою тканиною корпус приладу, потім протріть насухо.
3. Перед першим використанням слід прогріти електричну плитку. При цьому може з'явитися неприємний запах. Це нормально. Для цього включіть вилку в розетку, встановіть регулятор температури на максимальне значення і почекайте 3-5 хвилин, при цьому посуд на конфорку не ставте.

ВИКОРИСТАННЯ

- Встановіть плитку на рівну поверхню. Слідкуйте за тим, щоб пар під час приготування не потрапляв на меблі, стіни і т.п.
- Розмотайте мережевий шнур на необхідну довжину. Довжина шнура обмежена, при необхідності використовуйте подовжувач.
- Підключіть штепсельну вилку до мережі живлення.
- Встановіть посуд на конфорку. Встановлюйте посуд рівно на центр конфорки, не перекошуючи його. Для найбільш ефективного використання електричної плитку посуд повинен мати тверде та рівне дно діаметром 15-17 см.
- Поверніть відповідний регулятор із положення "0" в необхідне положення.

Положення регулятора	Температурний режим
0	Вимкнено
1	Мінімальна температура
5	Максимальна температура

При досягненні конфоркою заданого температурного режиму відповідний світловий індикатор погасне та процес нагрівання зупиниться. Коли температура опуститься нижче заданого регулятором значення, процес нагрівання відновиться та світловий індикатор загориться.

УВАГА!

Під час використання не торкайтеся нагрівальних елементів плитки – це може призвести до опіків!

Час безперервної роботи при встановленні максимальної температури не повинен перевищувати 60 хвилин.

Після використання плитки обов'язково переключіть регулятор температури у положення „0” та відключіть від електромережі.

1. Вимкніть прилад та витягніть вилку з розетки перед чищенням.
2. Використовуйте неабразивні засоби для чищення сильно забрудненого приладу.
3. Використовуйте чисту вологу тканину для очищення незначних забруднень.
4. Використання будь-яких бензольних або органічних розчинників для очищення неприпустимо, у протилежному випадку, можливий початок хімічної реакції, що може призвести до пошкодження пристрою.

УВАГА: Не занурюйте прилад у воду або іншу рідину!

УСУНЕННЯ НЕПОЛАДОК

Неполадка	Усунення
При підключенні живлення індикатор не вмикається.	1. Перевірте вилку на несправності, 2. Перевірте: - Чи увімкнений пристрій; - Чи правильно вставлена вилка у розетку.

ТЕХНІЧНІ ХАРАКТЕРИСТИКИ

Максимальна потужність	2000 Вт
Напруга	220 В, 50/60 Гц
Регулювання температури	+
Матеріал корпусу	метал
Тип управління	механічний
Кількість конфорок	2
Індикатор роботи	світловий
Довжина шнура живлення	90 см

ВИРОБНИК МАЄ ПРАВО НА ВНЕСЕННЯ ЗМІН ДО ДИЗАЙНУ, КОМПЛЕКТАЦІЇ, А ТАКОЖ ТЕХНІЧНИХ ХАРАКТЕРИСТИК ВИРОБУ У ХОДІ ВДОСКОНАЛЕННЯ СВОЄЇ ПРОДУКЦІЇ БЕЗ ДОДАТКОВОГО ПОВІДОМЛЕННЯ ПРО ЦІ ЗМІНИ.

MIRTA

природний вибір

2 года гарантии

ПЛИТКА ЭЛЕКТРИЧЕСКАЯ HP-9920



ИНСТРУКЦИЯ ПО ЭКСПЛУАТАЦИИ

Благодарим Вас за покупку данного изделия!
Чтобы обеспечить эффективное и длительное использование прибора, рекомендуем внимательно и полностью прочесть прилагаемую инструкцию.

МЕРЫ ПРЕДОСТОРОЖНОСТИ

MIRTA

- Перед подключением в розетку проверьте, совпадает ли напряжение сети с напряжением указанным на приборе.
- Если Вы хотите использовать удлинитель, убедитесь, что он рассчитан на потребляемую мощность прибора. Разное напряжение тока может привести к короткому замыканию или возгоранию кабеля.
- Если Вы хотите выключить прибор из розетки, то шнур питания вытаскивайте сухими руками непосредственно за саму вилку, а не за провод. Иначе это может привести к разрыву кабеля или удару током. Выключайте прибор из розетки после использования, а также во время очистки или перемещения.
- Не опускайте в воду сам прибор, шнур питания или вилку. Это может привести к неполадкам, которые не соответствуют условиям гарантии.
- Этот прибор не предназначен для использования лицами (в том числе малолетними детьми) с ограниченными физическими, умственными или психическими возможностями или с недостатком опыта и знаний, за исключением случаев непосредственного присутствия уполномоченного надзорного персонала, или когда лицом, отвечает за их безопасность, предоставлено необходимые инструкции по пользованию прибором. Малолетние дети должны быть под наблюдением уполномоченного персонала, чтобы исключить их игру с прибором.
- Запрещено использование прибора на открытом воздухе. Существует опасность неисправности из-за попадания влаги внутрь.
- В целях безопасности при подключении к сети, прибор должен быть заземлен. Подключение прибора должно производиться только к заземленным розеткам. В противном случае устройство не будет отвечать требованиям защиты от поражения электрическим током.
- Следите за тем, чтобы шнур не перекручивался и не перегибался через край стола. Устанавливайте прибор только на сухую ровную поверхность. Соблюдайте также общепринятые правила безопасности при работе с прибором.
- Не разрешается использовать прибор при любых неисправностях. Если он неисправен, отсоедините его от сети, вынув вилку из розетки, и обратитесь в авторизованный сервис-центр.
- Запрещен самостоятельный ремонт прибора. Все работы по обслуживанию и ремонту должен выполнять авторизованный сервис-центр. Непрофессионально выполненная работа может привести к поломке, травмам и повреждению имущества.
- Для чистки прибора пользуйтесь мыльной водой, губкой или мягкой тканью. Не используйте химические и абразивные средства для чистки.
- Электрическая плитка предназначена только для разогрева и приготовления пищи. Эксплуатация должна производиться только в бытовых условиях, прибор не предназначен для промышленного использования.
- Используйте прибор по назначению. Использование прибора в целях, отличающихся от вышеуказанных, является нарушением правил надлежащей эксплуатации прибора.

УТИЛИЗАЦИЯ ЭТОГО ПРОДУКТА

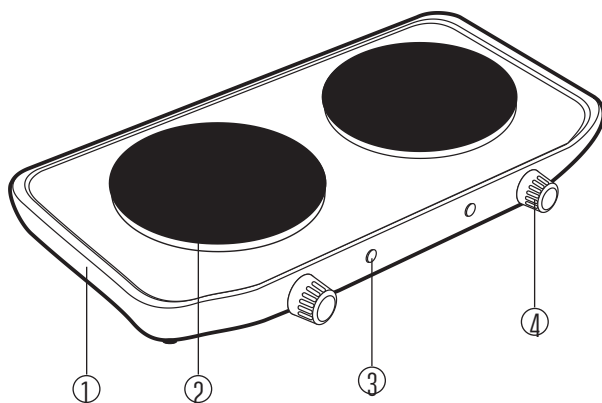


БЕЗОПАСНАЯ УТИЛИЗАЦИЯ ДЛЯ ОКРУЖАЮЩЕЙ СРЕДЫ

Вы можете помочь в охране окружающей среды!

Пожалуйста, всегда соблюдайте правило: передавайте неработающее электрическое оборудование в соответствующий пункт сбора отходов.

1. Корпус прибора
2. Нагревательный элемент
3. Индикатор работы
4. Регулятор температуры



ПЕРЕД ПЕРВЫМ ИСПОЛЬЗОВАНИЕМ

1. Удалите все упаковочные материалы, включая рекламные наклейки. Полностью размотайте сетевой шнур.
2. Протрите влажной тканью корпус прибора, затем протрите насухо.
3. Перед использованием следует прогреть электрическую плитку. При этом может появиться неприятный запах. Это нормально.
Для этого включите вилку в розетку, переключить температуры на максимальное значение и подождите 3-5 минут, при этом посуду на конфорку не ставьте.

ИСПОЛЬЗОВАНИЕ

- Установите плитку на ровную поверхность. Следите за тем, чтобы пар во время приготовления не попадал на мебель, стены и т.п.
- Размотайте сетевой шнур на необходимую длину. Длина шнура ограничена, при необходимости используйте удлинитель.
- Подключите вилку к сети.
- Установите посуду на конфорку. Устанавливайте посуду ровно в центр конфорки, а не перекашивая его. Для наиболее эффективного использования электрической плитки посуда должна иметь твердое и ровное дно диаметром 15-17 см.
- Верните соответствующий регулятор из положения "0" в необходимое положение.

Положение регулятора	Температурный режим
0	Выключено
1	Минимальная температура
5	Максимальная температура

При достижении конфоркой заданного температурного режима соответствующий индикатор гаснет и процесс нагревания остановится. Когда температура опустится ниже заданного регулятором значения, процесс нагревания восстановится и световой индикатор загорится.

ВНИМАНИЕ!

При использовании не прикасайтесь нагревательных элементов плитки - это может привести к ожогам!
 Время непрерывной работы при установлении максимальной температуры не должен превышать 60 минут.
 После использования плитки обязательно переключите регулятор температуры в положение "0" и отключите от электросети.

1. Выключите прибор и выньте вилку из розетки перед чисткой.
2. Используйте неабразивные чистящие сильно загрязненного прибора.
3. Используйте чистую влажную ткань для очистки незначительных загрязнений.
4. Использование любых бензольных или органических растворителей для очистки недопустимо, в противном случае, возможно начало химической реакции, что может привести к повреждению устройства.

ВНИМАНИЕ: Не погружайте прибор в воду или другую жидкость!

УСТРАНЕНИЕ НЕПОЛАДОК

Неисправность	Устранение
При подключении питания индикатор не включается.	1. Проверьте вилку на неисправность, 2. Проверьте: - включено ли устройство; - правильно ли вставлена вилка в розетку.

ТЕХНИЧЕСКИЕ ХАРАКТЕРИСТИКИ

Максимальная мощность	2000 Вт
Напряжение	220 В, 50/60 Гц
Регулировка температуры	+
Материал корпуса	металл
Тип управления	механический
Количество конфорок	2
Индикация работы	светодиодная
Длина шнура питания	90 см

ПРОИЗВОДИТЕЛЬ ИМЕЕТ ПРАВО НА ВНЕСЕНИЕ ИЗМЕНЕНИЙ В ДИЗАЙН, КОМПЛЕКТАЦИЮ, А ТАКЖЕ В ТЕХНИЧЕСКИЕ ХАРАКТЕРИСТИКИ ИЗДЕЛИЯ В ХОДЕ СОВЕРШЕНСТВОВАНИЯ СВОЕЙ ПРОДУКЦИИ БЕЗ ДОПОЛНИТЕЛЬНОГО УВЕДОМЛЕНИЯ ОБ ЭТИХ ИЗМЕНЕНИЯХ.