

MIRTA

природний вибір

ЧАЙНИК ЕЛЕКТРИЧНИЙ КТ-1041



ІНСТРУКЦІЯ З ЕКСПЛУАТАЦІЇ

Дякуємо, що обрали чайник Mirta!
Щоб забезпечити його тривале та ефективне використання, уважно прочитайте цю інструкцію.

Увага! Перед використанням приладу уважно прочитайте інструкцію з експлуатації та завжди дотримуйтесь заходів безпеки під час роботи з електроприладом.

- Не дозволяйте дітям користуватись приладом та будьте особливо уважні, якщо прилад працює в безпосередній близькості від них.
- Слідкуйте за тим, щоб шнур живлення не звисав з краю стола та не контактував з гарячими поверхнями або поверхнями, що нагріваються.
- Для того, щоб вода не виливалася з носика при кипінні, не наливайте воду у чайник вище максимально зазначеної позначки. Завжди закривайте кришку чайника.
- Щоб уникнути удару електричним струмом, не занурюйте прилад, підставку, шнур живлення або вилку у воду або в іншу рідину.
- Не використовуйте прилад із пошкодженою підставкою, шнуром живлення або вилкою. Щоб уникнути удару електричним струмом, не намагайтесь самостійно розібрати або ремонтувати прилад, за необхідності зверніться до сервісного центру.
- Щоб уникнути опіків, не торкайтесь гарячої поверхні чайника. Беріть чайник тільки за ручку. При закипанні води будьте обережні: пара, що виходить з носика чайника, може сильно обпекти шкіру. Дочекайтесь, поки чайник не вимкнеться. Не відкривайте кришку.
- Не наливайте та не виливайте воду з чайника, якщо він увімкнений. Перед тим, як перемістити підставку, вимкніть чайник.
- Ця модель чайника використовується тільки разом з підставкою, яка входить до комплекту поставки виробу. Ставте чайник тільки на чисту та суху підставку. Перш ніж налити або вилити воду з чайника, приберіть чайник з підставки.
- Даний прилад призначений тільки для підігрівання та кип'ятіння води. Не використовуйте прилад на відкритому повітрі.
- Даний прилад призначений для побутового використання, а також для використання у таких приміщеннях, як:
 - кімнати для персоналу у магазинах, офісах, лікарнях тощо.
 - у готелях, гуртожитках тощо.

Цей прилад не призначений для користування особами (зокрема малолітніми дітьми) з обмеженими фізичними, розумовими або психічними можливостями чи з браком досвіду та знань, за винятком випадків безпосередньої присутності уповноваженого наглядового персоналу, або коли особою, яка є відповідальною за їхню безпеку, надано необхідні інструкції щодо користування приладом. Малолітні діти повинні бути під наглядом уповноваженого персоналу, щоб унеможливити їхню гру з приладом.

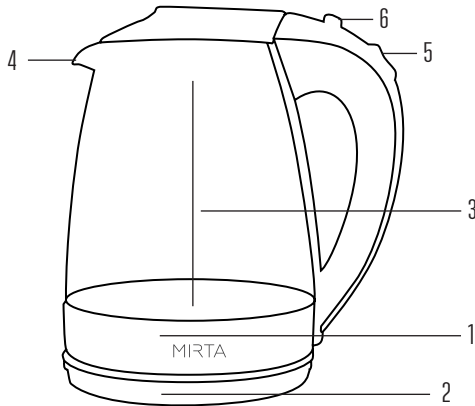
УТИЛІЗАЦІЯ ЦЬОГО ПРОДУКТУ



БЕЗПЕЧНА УТИЛІЗАЦІЯ ДЛЯ НАВКОЛИШЬОГО СЕРЕДОВИЩА

Ви можете допомогти в охороні навколишнього середовища!

Будь ласка, завжди дотримуйтесь правила: передавайте непрацююче електричне обладнання до відповідного пункту збору відходів.



1. Нагрівальний елемент
2. Підшова, що обертається
3. Шкала
4. Носик
5. Кнопка «Увімк./Викл.»
6. Кнопка відкриття кришки

СПЕЦИФІКАЦІЯ

Живлення 220-240 В, 50/60 Гц

Потужність 2200 Вт

Максимальний об'єм води 1,7 л

ПРАВИЛА ЕКСПЛУАТАЦІЇ

РОБОТА З ПРИЛАДОМ

- Перед першим використанням чайника видаліть увесь пакувальний матеріал.
- Наповніть новий чайник водою до відмітки «1,7», закип'ятіть воду, а потім вилийте її. Повторіть цю процедуру 2 рази.
- Промийте фільтр перед першим використанням.
- Підключіть прилад до електромережі.
- Для наповнення чайника водою зніміть його з підставки, відкрийте кришку і налейте воду, звертаючи увагу на її рівень. Не наповняйте чайник нижче за відмітку «0,25 L» або вище за відмітку «1,7 L». Закрийте кришку.
- Помістіть наповнений чайник на підставку і натисніть на кнопку «Увімк./Викл.».
- Коли вода закипить, чайник автоматично вимкнеться.
- Чайник оснащений захисною системою відключення для запобігання роботі без води. Якщо прилад був увімкнений без води, встановіть перемикач в положення «OFF» і дайте йому охолонути протягом декількох хвилин. Після цього наповніть чайник достатньою кількістю води і увімкніть як завжди.
- Знімаючи чайник з підставки, переконайтеся, що він відключений.
- Після відключення чайника зачекайте 15-20 секунд, після чого Ви можете знову користуватися чайником.

ОЧИЩЕННЯ ТА ДОГЛЯД

- Модель оснащена фільтром, який не допускає потрапляння в чайник сторонніх предметів і затримує накип всередині чайника.
- Щоб уникнути утворення накипу всередині чайника та на фільтрі, систематично промивайте фільтр під проточною водою.
- Перед чищенням відключайте прилад від мережі.
- Протріть зовнішню поверхню чайника вологою тканиною. Для видалення забруднень використовуйте м'які засоби для чищення.
- Не використовуйте металеві щітки і абразивні речовини.
- Не занурюйте під час чищення чайник і підставку у воду або інші рідини. Не мийте чайник у посудомийній машині.

ВИДАЛЕННЯ НАКИПУ

- Накип, що утворюється всередині чайника, впливає на смакові якості води, а також порушує теплообмін між нагрівальним елементом і водою, що призводить до перегріву нагрівального елемента і виходу його з ладу.
- Рекомендуємо видалити накип 1 раз на місяць.
- Щоб видалити накип, наповніть чайник до максимального рівня розчином оцту з водою в пропорції 1:2. Доведіть розчин до кипіння і залиште його на ніч. Вранці вилийте суміш, знову наповніть чайник до максимального рівня і прокип'ятіть. Вилийте воду та промийте чайник зсередини.

MIRTA

природний вибір

ЧАЙНИК ЭЛЕКТРИЧЕСКИЙ КТ-1041



ИНСТРУКЦИЯ ПО ЭКСПЛУАТАЦИИ

Спасибо, что выбрали чайник Mirta!
Чтобы обеспечить его длительное и эффективное использование, внимательно прочитайте эту инструкцию

Внимание! Перед использованием прибора внимательно ознакомьтесь с инструкцией по эксплуатации и всегда придерживайтесь мер безопасности во время работы с электроприбором

- Не позволяйте детям пользоваться прибором и будьте особенно внимательны, если прибор работает в непосредственной близости от них.
- Следите за тем, чтобы шнур питания не свисал с края стола и не соприкасался с горячими или нагревающимися поверхностями.
- Для того, чтобы вода не выливалась из носика при кипении, не наливайте воду в чайник выше максимально указанной отметки. Всегда накрывайте чайник крышкой.
- Во избежание удара электрическим током, не погружайте прибор, подставку, шнур питания или вилку в воду или другую жидкость.
- Не используйте прибор с поврежденной подставкой, шнуром питания или вилкой. Во избежание удара электрическим током, не пытайтесь самостоятельно разбирать или ремонтировать прибор, при необходимости обратитесь в сервисный центр.
- Во избежание ожогов не касайтесь горячей поверхности чайника. Берите чайник только за ручку. При закипании воды будьте осторожны: пар, выходящий из носика чайника, может сильно обжечь кожу. Дождитесь, пока чайник не выключится. Не открывайте крышку.
- Не наливайте и не выливайте воду из чайника, если он включен. Перед тем, как переместить подставку, выключите чайник.
- Данная модель чайника используется только вместе с подставкой, которая входит в комплект поставки изделия. Ставьте чайник только на чистую и сухую подставку. Прежде, чем налить или вылить воду из чайника, уберите чайник с подставки.
- Данный прибор предназначен только для подогревания и кипячения воды. Не используйте прибор на открытом воздухе.
- Не допускайте, чтобы дети, а также люди с ограниченными физическими, сенсорными или умственными возможностями, недостаточным опытом или знаниями использовали прибор без присмотра или предварительного инструктажа.
- Не допускайте, чтобы дети играли с прибором.
- Данный прибор предназначен для бытового использования, а также для использования в таких помещениях, как:
 - комнаты для персонала в магазинах, офисах, больницах и др.
 - в гостиницах, общежитиях и др.

УТИЛИЗАЦИЯ ЭТОГО ПРОДУКТА



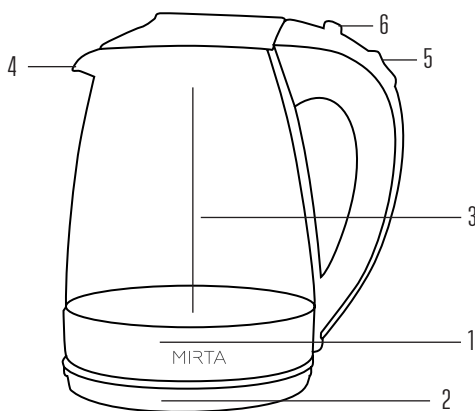
БЕЗОПАСНАЯ УТИЛИЗАЦИЯ ДЛЯ ОКРУЖАЮЩЕЙ СРЕДЫ

Вы можете помочь в охране окружающей среды!

Пожалуйста, всегда соблюдайте правило: передавайте неработающее электрическое оборудование в соответствующий пункт сбора отходов.

ОПИСАНИЕ УСТРОЙСТВА

MIRTA



1. Нагревательный элемент
2. Вращающаяся подставка
3. Шкала
4. Носик
5. Кнопка «Вкл./ Выкл»
6. Кнопка открытия крышки

СПЕЦИФИКАЦИЯ

Питание 220-240 В, 50/60 Гц
Мощность 2200 Вт
Максимальный объем воды 1,7 л

ПРАВИЛА ЭКСПЛУАТАЦИИ

РАБОТА С УСТРОЙСТВОМ

- Перед первым использованием чайника удалите весь упаковочный материал.
- Наполните новый чайник водой до отметки "1,7", вскипятите воду, а затем вылейте ее. Повторите эту процедуру 2 раза.
- Промойте фильтр перед первым использованием.
- Подключите прибор к сети.
- Для наполнения чайника водой снимите его с подставки, откройте крышку и налейте воду, обращая внимание на ее уровень. Не наполняйте чайник ниже отметки «0,25 л» и выше отметки «1,7 л». Закройте крышку.
- Поместите наполненный чайник на подставку и нажмите на переключатель.
- Когда вода закипит, чайник автоматически выключится.
- Чайник оснащен защитной системой отключения для предотвращения работы без воды. Если прибор был включен без воды, установите переключатель в положение "OFF" и дайте ему остыть в течение нескольких минут. Затем наполните чайник достаточным количеством воды и включите как всегда.
- Снимая чайник с подставки, убедитесь, что он отключен.
- После отключения чайника подождите 15-20 секунд, после чего Вы можете снова пользоваться чайником.

ЧИСТКА И УХОД

- Модель оснащена фильтром, который не допускает попадания в чайник посторонних частиц и задерживает накипь внутри чайника.
- Чтобы избежать образования накипи внутри чайника и на фильтре, систематически промывайте фильтр под проточной водой.
- Перед чисткой отключайте прибор от электросети.
- Протрите наружную поверхность чайника влажной тканью. Для удаления загрязнений используйте мягкие средства для чистки.
- Не используйте металлические щетки и абразивные средства.
- Не погружайте во время чистки чайник и подставку в воду или другие жидкости. Не помещайте чайник в посудомойную машину.

УДАЛЕНИЕ НАКИПИ

- Накипь, которая образуется внутри чайника, влияет на вкусовые качества воды, а также нарушает теплообмен между нагревательным элементом и водой, что приводит к перегреву нагревательного элемента и выходу его из строя.
- Рекомендуется удалять накипь 1 раз в месяц.
- Чтобы удалить накипь, наполните чайник до максимального уровня раствором уксуса с водой в пропорции 1:2. Доведите раствор до кипения и оставьте его на ночь. Утром вылейте смесь, снова наполните чайник до максимального уровня и прокипятите. Слейте воду и промойте чайник внутри проточной водой.