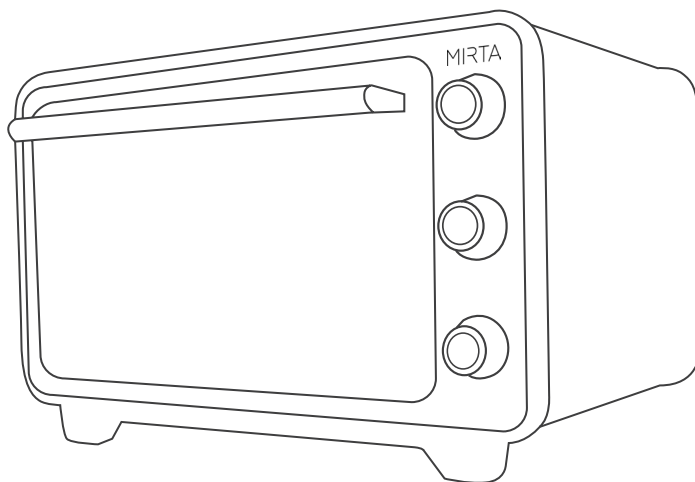


MIRTA

природний вибір

ЕЛЕКТРИЧНА РОСТЕРНА ДУХОВКА MO-0036B, MO-0036R



ІНСТРУКЦІЯ З ЕКСПЛУАТАЦІЇ

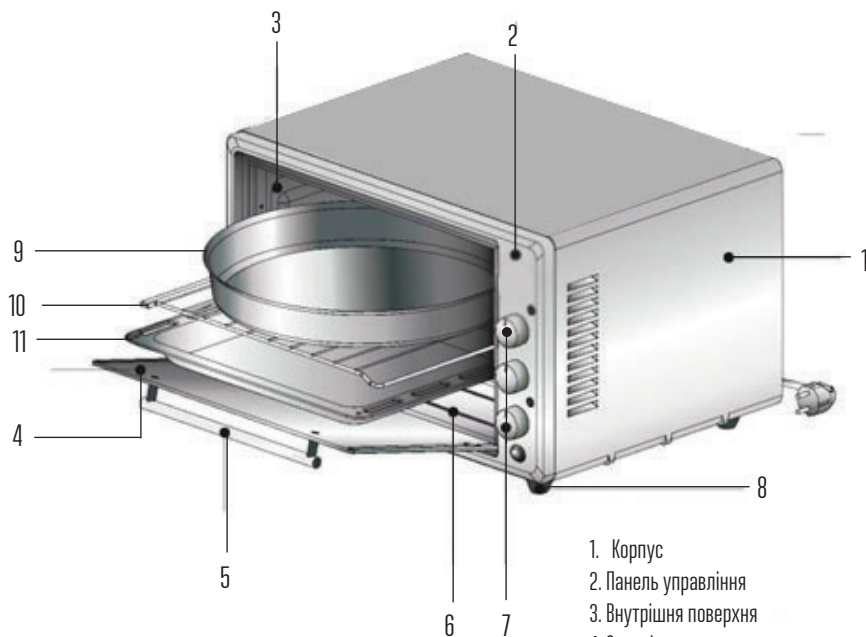
Дякуємо Вам за придбання духовки Mirta!
Щоб забезпечити її ефективне та тривале використання,
рекомендуємо уважно та повністю прочитати цю інструкцію.

Увага! Перед використанням приладу уважно прочитайте інструкцію з експлуатації та завжди дотримуйтесь заходів безпеки під час роботи з електроприладом.

1. Перед першим підключенням приладу до електромережі переконайтесь у тому, що технічні характеристики виробу, зазначені на коробці, відповідають параметрам Вашої мережі.
2. Розетка для вилки шнура електричної духовки повинна мати заземлення, виконане належним чином, та плавкий запобіжник не менше 16 А.
3. Тримайте шнур живлення подалі від гарячих поверхонь та поверхонь, що нагріваються.
4. Не використовуйте прилад із пошкодженим шнуром живлення або вилкою, а також після впливу рідин, падіння або будь-яких інших ушкоджень. Щоб уникнути удару електричним струмом, не намагайтесь самостійно розбирати або ремонтувати прилад. За необхідності зверніться до сервісного центру.
5. При відключенні приладу від мережі тримайтеся рукою за вилку, не тягніть за шнур. Не використовуйте шнур живлення як ручку для приладу, не обмотуйте його навколо гострих поверхонь або кутів.
6. Під час роботи духовки переконайтесь у тому, що в приміщенні є необхідна вентиляція.
7. Не торкайтесь гарячих поверхонь приладу.
8. Не торкайтесь духовки вологими руками.
9. Щоб уникнути опіків під час роботи приладу не торкайтесь скла духовки.
10. Перед використанням приладу переконайтесь у тому, що занавіски, тюль та інші легкозаймісті предмети знаходяться на достатній відстані від виробу. Не зберігайте горючі та легкозаймісті речовини на поверхні або всередині духовки.
11. Використовуйте прилад тільки за його прямим призначенням. Забороняється використовувати виріб для обігрівання приміщення, сушіння одягу або в інших цілях.
12. Під час першого використання приладу може виходити неприємний запах через використання ізоляційного матеріалу. Для того, щоб запах швидко зник, перед використанням духовки встановіть температуру на 240°C та увімкніть прилад на 20-30 хвилин. Залиште дверцята відкритими.
13. Перед тим, як дістати гарячі листи або інший посуд з духовки, завжди надівайте рукавиці-прихватки.
14. Під час роботи приладу не допускайте, щоб тварини або рослини знаходились біля духовки.
15. Зовнішня поверхня приладу може нагріватись під час роботи духовки. Внутрішня поверхня, нагрівальні елементи, місця, звідки виходить пара, нагріваються до небезпечних температур. Навіть після завершення роботи ці деталі деякий час будуть гарячими. Не торкайтесь їх.
16. Не кладіть важкі предмети на прилад.

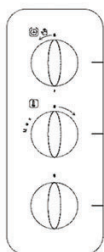
17. Забороняється мити прилад водою та занурювати його у воду. (див. розділ «Очищення та догляд»)

Цей прилад не призначений для користування особами (зокрема малолітніми дітьми) з обмеженими фізичними, розумовими або психічними можливостями чи з браком досвіду та знань, за винятком випадків безпосередньої присутності уповноваженого наглядового персоналу, або коли особою, яка є відповідальною за їхню безпеку, надано необхідні інструкції щодо користування приладом. Малолітні діти повинні бути під наглядом уповноваженого персоналу, щоб унеможливити їхню гру з приладом.



1. Корпус
2. Панель управління
3. Внутрішня поверхня
4. Скляні дверцята духовки
5. Ручка дверцят духовки
6. Нагрівальні елементи
7. Перемикачі
8. Ніжки
9. Круглий лист
10. Решітка-гриль
11. Прямокутний лист

ОПИС ПАНЕЛІ УПРАВЛІННЯ



Механічний таймер (регулятор часу)

Термостат (регулятор температури)

Перемикач режимів



Нижній нагрівальний елемент



Верхній нагрівальний елемент



Верхній та нижній нагрівальні елементи

Технічні характеристики:

Напруга: 220-230 В

Частота: 50/60 Гц

Потужність: 1420 Вт

ВСТАНОВЛЕННЯ

- Плавкий запобіжник Вашої електромережі повинен бути не менше 16 А. Якщо значення Вашого запобіжника нижче 10 А, зверніться до кваліфікованого спеціаліста за консультацією.
- Електрична духовка призначена для роботи у мережі з напругою 220-230 В, та частотою 50-60 Гц. Якщо показники Вашої електромережі відрізняються від вищезазначених, зверніться до авторизованого сервісного центру за консультацією.
- Встановіть прилад на рівній сухій поверхні, подалі від краю.
- Стежте за тим, щоб шнур живлення духовки діставав до розетки та не розтягувався.
- Електричний шнур не повинен торкатись гарячих поверхонь приладу.
- Переконайтесь у тому, що немає перешкод для відкриття дверцят духовки.
- Не накривайте духовку.
- Під час встановлення приладу, переконайтесь у тому, що відстань між бічною частиною духовки та стіною становить не менше 20 см, між задньою частиною та стіною – не менше 40 см.
- Не встановлюйте прилад на легкозаймистій поверхні (дерево, папір, пластик тощо) або на такій поверхні, що може деформуватись під впливом високих температур.
- Не встановлюйте духовку на холодильник або інший електричний прилад.

ВИКОРИСТАННЯ

1. Вставте вилку шнура живлення в розетку.
2. Поверніть перемикач таймера за годинниковою стрілкою та встановіть час, необхідний для приготування страви.
3. Поверніть перемикач термостату за годинниковою стрілкою та встановіть необхідну температуру.
4. Поверніть перемикач режимів та виберіть режим роботи приладу в залежності від положення нагрівального елемента.
5. Тільки після того, як всі налаштування будуть встановлені, загориться червоний індикатор і прилад увімкнеться автоматично.
6. Перед тим, як поставити страву у духовку, рекомендується розігріти прилад протягом 8-10 хвилин.

ПРИГОТУВАННЯ СТРАВ

- Страва, час приготування, температура та положення листа наведені у таблиці приготування страв.
- Під час роботи приладу не відкривайте дверцята духовки занадто часто, інакше тепло всередині приладу буде розповсюджуватись нерівномірно. Це може вплинути на результат приготування. Час приготування також залежатиме від типу та кількості продуктів на листі.

- Ступінь нагрівання та розповсюдження тепла на листах з різних матеріалів, таких як скло, емаль, антипригарне покриття, нержавіюча сталь тощо, буде різною.

- Завжди ставте форми для випікання на решітку-гриль.

ТЕРМОСТАТ

Коли температура всередині приладу досягне виставленої відмітки, нагрівальний елемент відключиться. Коли температура впаде нижче вказаної відмітки, нагрівальний елемент увімкнеться знову.

ТАБЛИЦЯ ПРИГОТУВАННЯ СТРАВ

Страва	Температура (° C)	Перемикач режимів	Час приготування (хв.)
Торт	175-200	≡	20-25
Тости	180	—	5-10
Курка	240	≡	30-45
Печиво	180	≡	20-30
Запіканка	180-200	—	45-50
Пиріг	200-220	≡	30-40

Примітка: час приготування може змінюватись в залежності від кількості та ваги продуктів. Тривалість приготування страви не включає в себе час розігрівання духовки.

ОЧИЩЕННЯ ТА ДОГЛЯД

- Перед початком очищення приладу вийміть вилку з розетки.
- Відразу після завершення приготування духовка буде гарячою. Не торкайтесь гарячих поверхонь приладу. Дайте приладу охолонути.
- Під час очищення панелі управління не використовуйте абразивні миючі засоби, інакше позначки навколо перемикачів можуть стертися. Не використовуйте миючі засоби, що містять кислоти.
- Миючі засоби не повинні містити речовини, що можуть пошкодити емальовані деталі або пофарбовані поверхні.
- Використовуйте рідкі миючі засоби або засоби на кремевій основі без гранул.
- Не очищуйте внутрішню поверхню духовки, панель управління, дверцята, листи або інші деталі духовки жорсткою або металевою щіткою. Використовуйте для очищення м'яку вологу тканину.
- Скляні поверхні протирайте спеціальними розчинами.
- Не використовуйте кислоти, бензин або інші горючі матеріали для очищення приладу.
- Не мийте деталі приладу у посудомийній машині.

УТИЛІЗАЦІЯ ЦЬОГО ПРОДУКТУ



БЕЗПЕЧНА УТИЛІЗАЦІЯ ДЛЯ НАВКОЛИШНЬОГО СЕРЕДОВИЩА

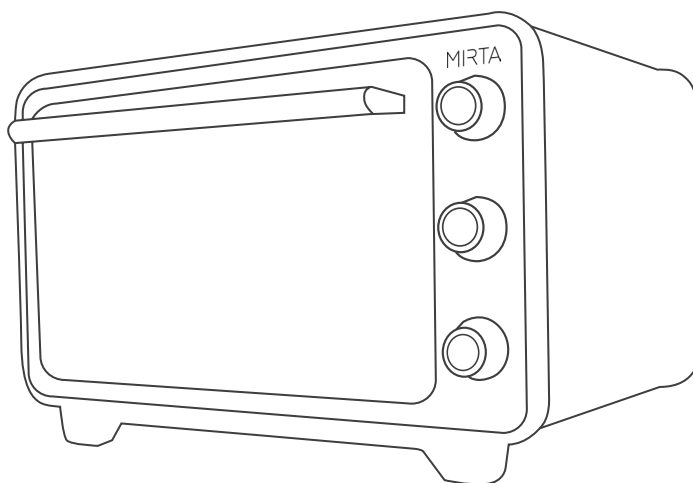
Ви можете допомогти в охороні навколишнього середовища!

Будь ласка, завжди дотримуйтесь правила: передавайте непрацююче електричне обладнання до відповідного пункту збору відходів.

MIRTA

природний вибір

ЭЛЕКТРИЧЕСКАЯ РОСТЕРНАЯ ДУХОВКА MO-0036B, MO-0036R



ИНСТРУКЦИЯ ПО ЭКСПЛУАТАЦИИ

Благодарим Вас за покупку духовки Mirta!
Чтобы обеспечить ее эффективное и длительное использование,
рекомендуем внимательно и полностью прочесть прилагаемую инструкцию.

Внимание! Перед использованием прибора внимательно ознакомьтесь с инструкцией по эксплуатации и всегда придерживайтесь мер безопасности во время работы с электроприбором

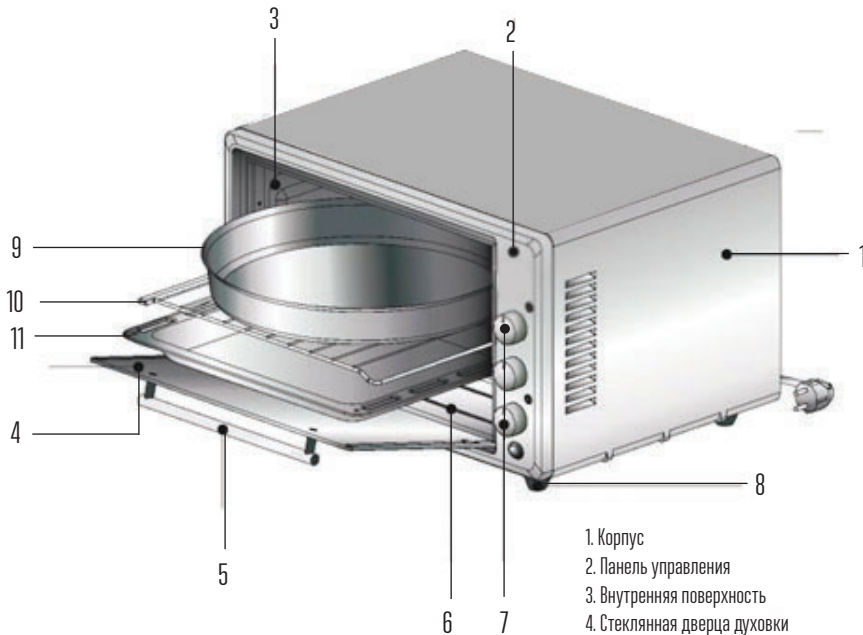
1. Перед первым подключением прибора к электросети убедитесь в том, что технические характеристики изделия, указанные на коробке, соответствуют параметрам Вашей сети.
2. Розетка для вилки шнура электрической духовки должна иметь заземление, выполненное надлежащим образом, и плавкий предохранитель не менее 16 А.
3. Держите шнур питания подальше от горячих и нагреваемых поверхностей.
4. Не используйте прибор с поврежденным шнуром питания или вилкой, а также после воздействия жидкостей, падения или любых других повреждений. Чтобы избежать удара электрическим током, не пытайтесь самостоятельно разбирать или ремонтировать прибор. При необходимости обратитесь в сервисный центр.
5. При отключении прибора от сети держитесь рукой за вилку, не тяните за шнур. Не используйте шнур питания как ручку для устройства, не обматывайте его вокруг острых поверхностей или углов.
6. Во время работы духовки убедитесь в том, что в помещении есть необходимая вентиляция.
7. Не касайтесь горячих поверхностей прибора.
8. Не касайтесь духовки мокрыми руками.
9. Во избежание ожогов во время работы прибора не касайтесь стекла духовки.
10. Перед использованием прибора убедитесь в том, что занавески, тюль и другие легковоспламеняющиеся предметы находятся на достаточном расстоянии от изделия. Не храните горючие и легковоспламеняющиеся вещества на поверхности или внутри духовки.
11. Используйте прибор только по его прямому назначению. Запрещается использовать изделие для обогрева помещения, сушения одежды или в других целях.
12. При первом использовании из прибора может исходить неприятный запах из-за использования изоляционного материала. Для того, чтобы запах быстро исчез, перед использованием духовки выставьте температуру на 240° С и включите прибор на 20-30 минут. Оставьте дверцу открытой.
13. Перед тем, как достать горячие противни или другую посуду из духовки, всегда надевайте рукавицы-прихватки.
14. Во время работы прибора не допускайте, чтобы животные или растения находились возле духовки.
15. Внешняя поверхность прибора может нагреваться во время работы духовки. Внутренняя поверхность, нагревательные элементы, места, откуда выходит пар, нагреваются до опасных температур. Даже после завершения работы эти детали

некоторое время будут горячими. Не касайтесь их.

16. Не ставьте тяжелые предметы на прибор.

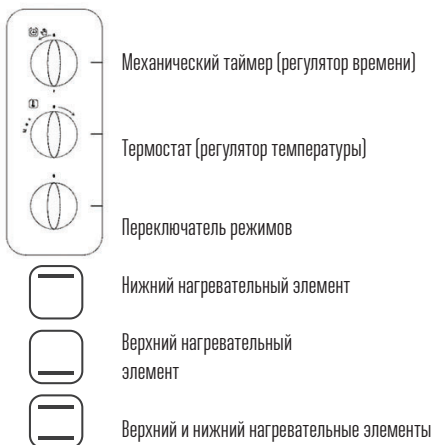
17. Запрещается мыть прибор водой и погружать его в воду. (см. раздел «Очистка и Уход»)

Этот прибор не предназначен для использования лицами (в том числе малолетними детьми) с ограниченными физическими, умственными или психическими возможностями или с недостатком опыта и знаний, за исключением случаев непосредственного присутствия уполномоченного надзорного персонала, или когда лицом, отвечающим за их безопасность, предоставлено необходимые инструкции по пользованию прибором. Малолетние дети должны быть под наблюдением уполномоченного персонала, чтобы исключить их игру с прибором.



- 1. Корпус
- 2. Панель управления
- 3. Внутренняя поверхность
- 4. Стекло дверца духовки
- 5. Ручка дверцы духовки
- 6. Нагревательные элементы
- 7. Переключатели
- 8. Ножки
- 9. Круглый противень
- 10. Решетка-гриль
- 11. Прямоугольный противень

ОПИСАНИЕ ПАНЕЛИ УПРАВЛЕНИЯ



Технические характеристики:

Напряжение: 220-230 В
 Частота: 50/60 Гц
 Потужность: 1420 Вт

УСТАНОВКА

- Плавкий предохранитель Вашей электросети должен быть не менее 16 А. Если значение Вашего предохранителя ниже 10 А, обратитесь к квалифицированному специалисту за консультацией.
- Электрическая духовка предназначена для работы в сети с напряжением 220-230 В и частотой 50-60 Гц. Если показатели Вашей электросети отличаются от вышеуказанных, обратитесь в авторизованный сервисный центр за консультацией.
- Установите прибор на ровной сухой поверхности, подальше от края.
- Следите за тем, чтобы шнур питания духовки доставал до розетки и не растягивался.
- Электрический шнур не должен касаться горячих поверхностей прибора.
- Убедитесь в том, что нет препятствий для открытия дверцы духовки.
- Не накрывайте духовку.
- При установке прибора убедитесь в том, что расстояние между боковой частью духовки и стеной составляет не менее 20 см, между задней частью и стеной – не менее 40 см.
- Не устанавливайте прибор на легковоспламеняющиеся поверхности (дерево, бумага, пластик и т.п.) или на такой поверхности, которая может деформироваться под воздействием высоких температур.
- Не устанавливайте духовку на холодильник или другой электрический прибор.

ИСПОЛЬЗОВАНИЕ

1. Вставьте вилку шнура питания в розетку.
2. Поверните переключатель таймера по часовой стрелке и установите время, необходимое для приготовления блюда.
3. Поверните переключатель термостата по часовой стрелке и выставьте необходимую температуру.
4. Поверните переключатель режимов и выберите режим работы прибора в зависимости от положения нагревательного элемента.
5. Только после того, как все настройки будут установлены, загорится красный индикатор и прибор включится автоматически.
6. Перед тем, как поставить блюдо в духовку, рекомендуется разогреть прибор в течение 8-10 минут.

ПРИГОТОВЛЕНИЕ БЛЮД

- Блюдо, время приготовления, температура и положение противня приводятся в таблице приготовления блюд.
- Во время работы прибора не открывайте дверцу духовки слишком часто, иначе тепло внутри прибора будет распространяться неравномерно. Это может повлиять на результат приготовления. Время приготовления будет также зависеть от типа и количества продуктов на противне.
- Степень нагрева и распространения тепла на противнях из раз-

ных материалов, таких, как стекло, эмаль, антипригарное покрытие, нержавеющая сталь и т.д., будет разной.

- Приготовление блюд в горшочках из сплавов или тонкого металла может иметь неожиданные результаты.
- Всегда ставьте формы для выпекания на решетку-гриль.

ТЕРМОСТАТ

Когда температура внутри прибора достигнет выставленной отметки, нагревательный элемент отключится. Когда температура упадет ниже указанной отметки, нагревательный элемент включится снова.

ТАБЛИЦА ПРИГОТОВЛЕНИЯ БЛЮД

Блюдо	Температура [° C]	Переключатель режимов	Время приготовления (мин.)
Торт	175-200	≡	20-25
Тосты	180	—	5-10
Курица	240	≡	30-45
Печенье	180	≡	20-30
Запеканка	180-200	—	45-50
Пирог	200-220	≡	30-40

Примечание: время приготовления может изменяться в зависимости от количества и веса продуктов. Продолжительность приготовления блюда не включает в себя время разогрева духовки.

ОЧИСТКА И УХОД

- Перед началом очистки прибора выньте вилку из розетки.
 - Сразу после завершения приготовления духовка будет горячей. Не касайтесь горячих поверхностей прибора. Дайте прибору остыть.
 - При очистке панели управления не используйте абразивные моющие средства, иначе отметки вокруг переключателей могут стереться. Не используйте моющие средства, содержащие кислоты.
 - Моющие средства не должны содержать в себе вещества, которые могут поцарапать эмалированные детали или окрашенные поверхности.
- Используйте жидкие моющие средства или средства на кре-

- мовой основе без гранул.
- Не очищайте внутреннюю поверхность духовки, панель управления, дверцу, противни или другие детали духовки жесткой или металлической щеткой. Используйте для очистки мягкую влажную ткань.
- Стеклоочистители протирайте специальными растворами.
- Не используйте кислоты, бензин или другие горючие материалы для очистки прибора.
- Не мойте детали прибора в посудомоечной машине.

УТИЛИЗАЦИЯ ЭТОГО ПРОДУКТА



БЕЗОПАСНАЯ УТИЛИЗАЦИЯ ДЛЯ ОКРУЖАЮЩЕЙ СРЕДЫ

Вы можете помочь в охране окружающей среды!

Пожалуйста, всегда соблюдайте правило: передавайте неработающее электрическое оборудование в соответствующий пункт сбора отходов.