

MITSUBISHI PAJERO SPORT

NIKO®

Руководство по эксплуатации



ми рекомендуємо



www.mitsubishi-motors.com.ua



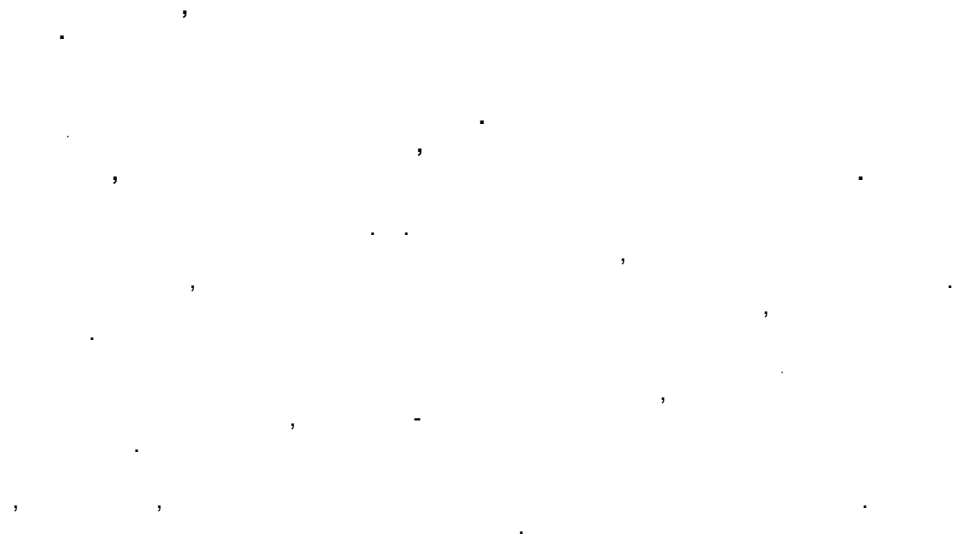


Figure 1: Scatter plot showing the relationship between the number of employees (x-axis) and the number of accidents (y-axis). The data points are scattered, indicating a weak positive correlation.

The scatter plot displays 15 data points. The x-axis represents the number of employees, ranging from 0 to 100. The y-axis represents the number of accidents, ranging from 0 to 10. The points are scattered, showing a general upward trend but with significant variance, indicating a weak positive correlation.

The data points are as follows:

(10, 1), (15, 2), (20, 3), (25, 4), (30, 5), (35, 6), (40, 7), (45, 8), (50, 9), (55, 10), (60, 1), (65, 2), (70, 3), (75, 4), (80, 5), (85, 6)



- « »,

*

LHD	:	
RHD	:	
TF	:	
ABS	:	
2	:	
4	:	
4HLc	:	
4LLc	:	
4WD	:	
«L»	:	
«D»	:	« »
«N»	:	
«P»	:	
«R»	:	
SRS	:	()
API	:	

SAE :

Общие сведения

Запирание и отпирание

Сиденья и ремни безопасности

Контрольно-измерительные приборы и органы управления

Запуск и вождение

Создание комфортных условий в салоне

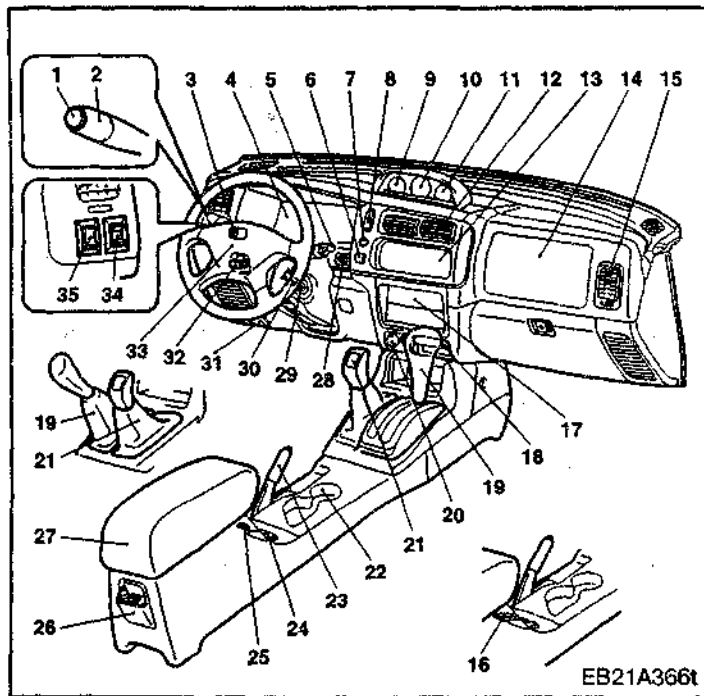
Уход за автомобилем

Действия при дорожно-транспортном происшествии (неисправности)

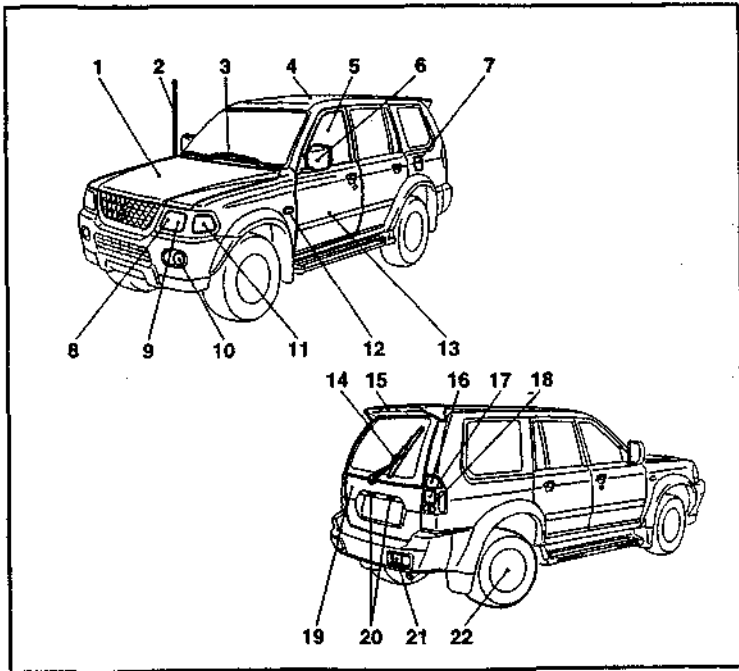
Техническое обслуживание

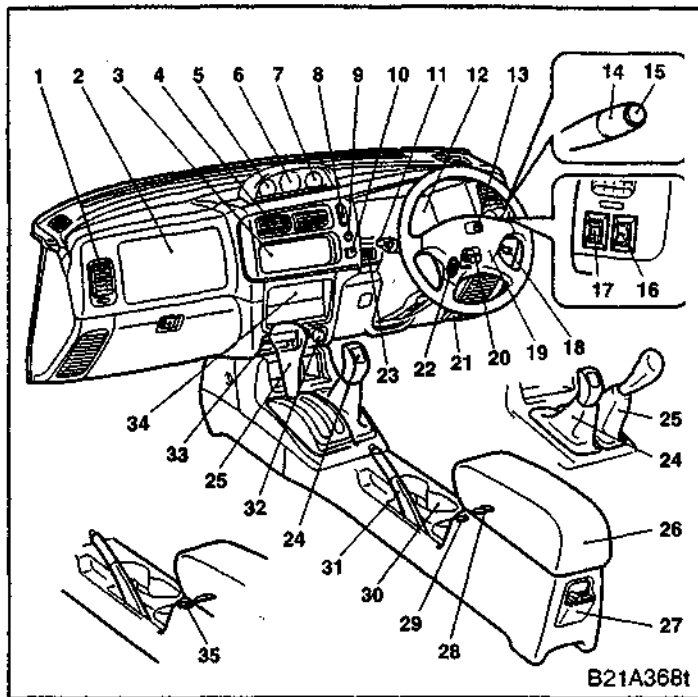
Технические характеристики

- 1- .4-23
- 2- .4-18
- 3- .4-25
- 4- .4-2
- 5- .4-21
- 6- .4-22
- 7- .6-19
- 8- .4-25
- 9- .4-23
- 10- .4-11
- 11- .4-7
- 12- .4-6
- 13- .4-11
- 14- .5-17
- 15- .5-16
- 16- .5-16
- 17- .6-15
- 18- .5-2
- 19- .5-28
- 20- .6-12, 6-14
- 21- .5-27
- 22- .6-19
- 23- .5-32
- 24- .6-28
- 25- .3-4
- 26- .5-28
- 27- .5-24
- 28- .5-31
- 29- .4-19
- 30- .6-7
- 31- .6-37
- 32- .2-7
- 33- .6-23
- 34- .3-27
- 35- .4-25
- *- .4-24
- *- .4-25
- *- .4-11
- *- .4-7
- *- .4-6
- *- .4-11
- *- .5-17
- *- .5-16
- *- .6-15
- *- .5-2
- *- .5-28
- *- .6-12, 6-14
- *- .6-19
- *- .6-28
- *- .3-4
- *- .5-28
- *- .5-24
- *- .4-19
- *- .6-7
- *- .6-37
- *- .2-7
- *- .6-23
- *- .3-27
- *- .4-25
- *- .4-24



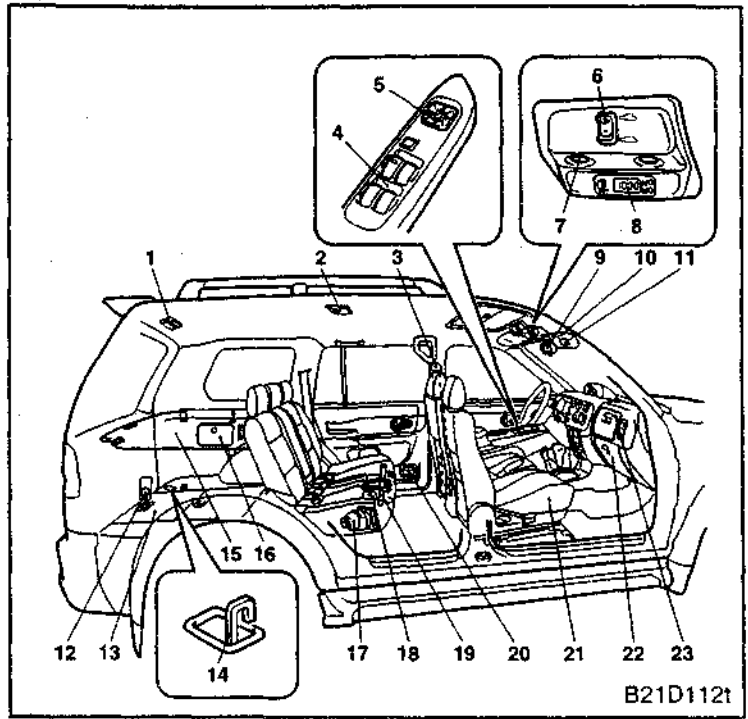
- 1- - . 2-7
- 2- *- .5-15
- 3- - . 4-21
- 4- *- . 2-12
- 5- *- . 2-10
- 6- - . 6-34
- 7- - . 6-2
- 8- - . 4-18, 8-29, 8-30
- 9- - . 4-18, 8-29, 8-32
- 10- - *
- 11- - . 4-24, 8-29, 8-33
- 12- - . 4-19, 8-29, 8-32
- 13- - . 4-19, 8-29, 8-33
- 14- - . 2-2
- 15- - . 4-22
- 16- - . 8-29, 8-36
- 17- - . 4-19, 8-29, 8-35
- 18- - . 8-29, 8-35
- 19- - . 6-27, 8-29, 8-35
- 20- - . 2-8
- 21- - . 8-29, 8-37
- 22- - . 4-25, 8-29, 8-37
- . 9-13
- . 8-12
- . 9-14
- . 9-14



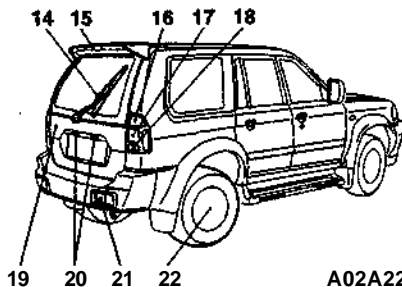
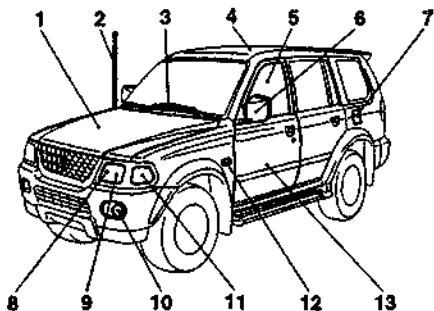


- 1 - Боковой дефлектор системы вентиляции - стр. 5-16
- 2 - Дополнительная система пассивной безопасности - надувная подушка безопасности (переднего пассажира)* - стр. 3 - 27
- 3 - Отопитель / кондиционер воздуха* - стр. 5-17
- 4 - Центральный дефлектор системы вентиляции - стр. 5-16
- 5 - Вольтметр* - стр. 4-11
- 6 - Электронный комплекс* - стр. 4-7
Термометр* - стр. 4-6
- 7 - Датчик давления масла* - стр. 4-11
- 8 - Выключатель аварийной сигнализации - стр. 4-23
- 9 - Выключатель обогрева заднего стекла - стр. 4-24
Выключатель электроподогрева зон щеток стеклоочистителя ветрового стекла* - стр. 4-25
- 10 - Переключатель режимов работы АКПП (Для автомобилей с автоматической коробкой передач) - стр. 6-19
- 11 - Переключатель очистителя и омывателя ветрового стекла - стр. 4-21
Переключатель очистителя и омывателя заднего стекла - стр. 4-22
- 12 - Щиток приборов - стр. 4-2
- 13 - Реостат регулировки подсветки приборов - стр. 4-25
- 14 - Комбинированный переключатель света фар, наружного освещения, указателей поворота - стр. 4-18
- 15 - Выключатель омывателя фар - стр. 4-23
- 16 - Выключатель передних противотуманных фар* - стр. 4-24
- 17 - Выключатель заднего противотуманного света - стр. 4-25
- 18 - Рычаг управления круиз-контролем (системы поддержания заданной скорости автомобиля)* - стр. 6-37
- 19 - Дополнительная система пассивной безопасности - надувная подушка безопасности (водителя) - стр. 3 - 27
- 20 - Рычаг управления дроссельной заслонкой* - стр. 6-23
- 21 - Рычаг привода замка капота - стр. 2-7
- 22 - Замок зажигания - стр. 6-7
- 23 - Переключатель корректора фар - стр. 4-19
- 24 - Рычаг выбора режима работы трансмиссии - стр. 6-19
- 25 - Рычаг переключения передач или селектор автоматической коробки передач - стр. 6-12, 6-14
- 26 - Вещевой ящик в центральной консоли - стр. 5-31
- 27 - Задний отопитель* - стр. 5-24
- 28 - Выключатель электроподогрева сидения* - стр. 3-4
- 29 - Розетка для подключения дополнительных электроприборов* - стр. 5-28
- 30 - Подстаканник - стр. 5-32
- 31 - Рычаг стояночного тормоза - стр. 6-28
- 32 - Прикуриватель - стр. 5-27
- 33 - Пеленальница - стр. 5-28
- 34 - Радиоприемник* - стр. 5-2
- 35 - Выключатель антенны с электроприводом* - стр. 6-15

- 1 -
 - 2 -
 - 3 -
 - 4 -
 - 5 -
 - 6 -
 - 7 -
 - 8 -
 - 9 -
 - 10 -
 - 11 -
 - 12 -
 - 13 -
 - 14 -
 - 15 -
 - 16 -
 - 17 -
 - 18 -
 - 19 -
 - 20 -
 - 21 -
 - 22 -
 - 23 -
- .4-26
 - .3-16
)- .3-18
 " - .2-10
 * - .6-35
 * - .5-32
 * - .2-12
 - .4-26
 - .5-29
 - .6-34
 - .5-26
 - .5-26
 - .5-28
 * - .5-34
 - .5-34
 () * - .5-36
 - .8-3
 - .8-3
 - .8-3
 - .5-28
 - .3-2
 () - .5-30
 () - .5-31



B21D112t



A02A229t

1 -	-	. 2-7	
2 -			. 10-13
3 -			. 4-21
4 -	* -	. 2-12	
5 -	* -	. 5-15	
6 -			* - . 2-10
7 -			- . 6-34
8 -			- . 6-2
9 -			- . 4-18, 8-29, 8-30
10 -			- . 4-18, 8-29, 8-32
33			* - . 4-24, 8-29, 8-
11 -			- . 4-19, 8-29, 8-32
12 -			- . 4-19, 8-29, 8-33
13 -			- . 2-2
14 -			- . 4-22
15 -			- . 8-29, 8-36
16 -			- . 4-19, 8-29, 8-35
17 -			- . 8-29, 8-35
18 -			- . 6-27, 8-29, 8-35
19 -			- . 2-8
20 -			- . 8-29, 8-37
21 -			- . 4-25, 8-29, 8-37
22 -			- . 9-13
			- . 8-12
			- . 9-14
			- . 9-14

24 -

(4)

(•^

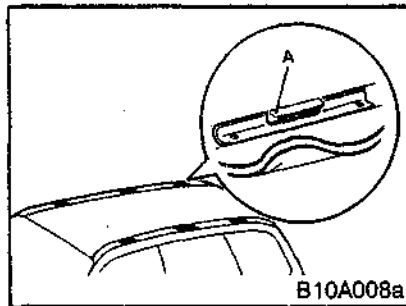
(5)

(2)

(3)

[«general operators permit»]

11 -



B10A008a



(1)

(2)

EB10A-F

()

(3)

(1)

(4)

(2)

10-

4.

EB10A-H

EB05A-Fh



(1)

(2)

(3)



MITSUBISHI MOTORS
GENUINE PARTS

25 -

EB26A-Dh

(

)

(1)

(2)

(5)

(3)

(6)

(4)

() .

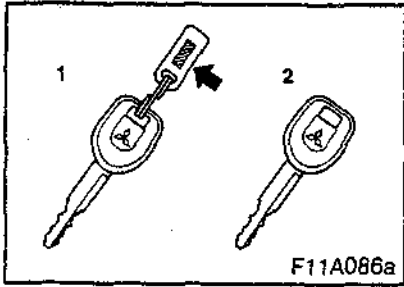


!

Запирание и отпирание

.....	2 - 2
(.....).....	2 - 2
.....	2 - 3
.....*	2 - 4
(« »).....	2 - 5
.....*	2 - 6
.....	2 - 7
.....	2 - 8
.....*	2 - 10
.....*	2 - 10
*	2 - 12

Запирание и отпирание



1.
2.

(EF21ABF)

1

(3)

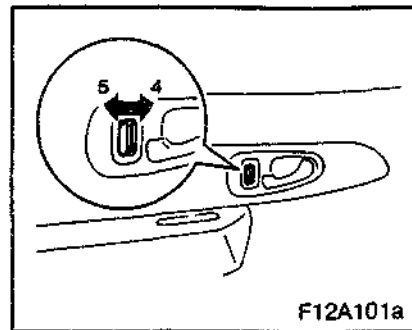
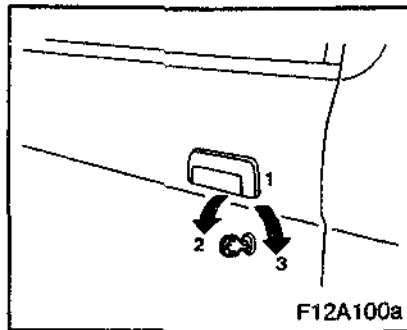
2

()

EF11C-Y

(2)

(3)



EF12AAV3

1 -

2 -

3 -

4 -

5 -

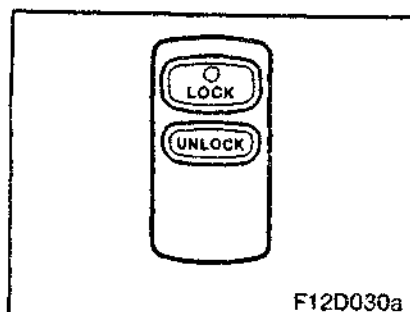
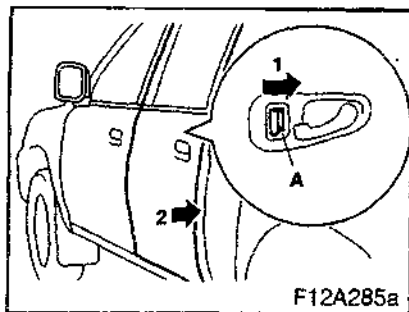
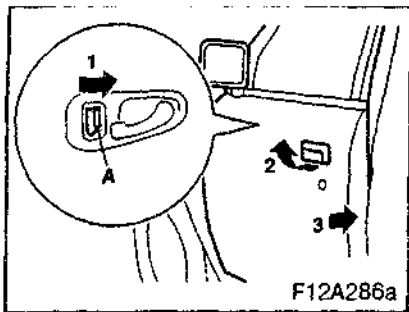
8

8



!

Запирание и отпирание



5-

(1)

(1)

*

EF11B-W3

(3).

(2),

(2).



!

(1)

(2)

(3)

«LOCK» («

»),

()

[•],

2

«UNLOCK» («

(4)

»)

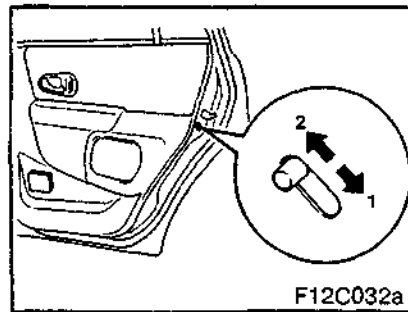
()

[•],

(5)

15

4



(«

»)

EF12C-Af

(1)

1 -
2 -



!

(1)

()

(2)

« »

(2)

30

(3)

4

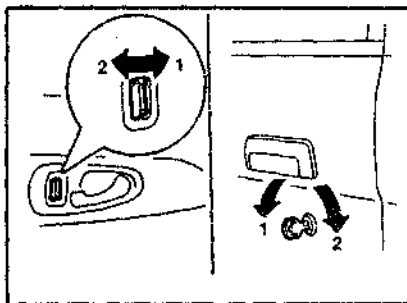
Запирание и отпирание



»,

!

«



(2)

«UNLOCK»

«LOCK»

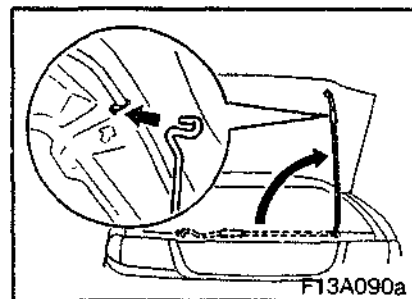
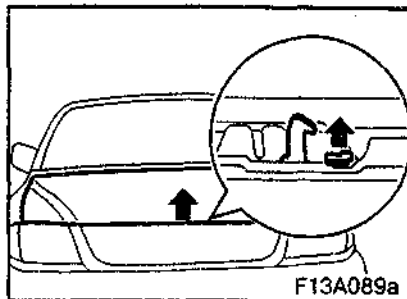
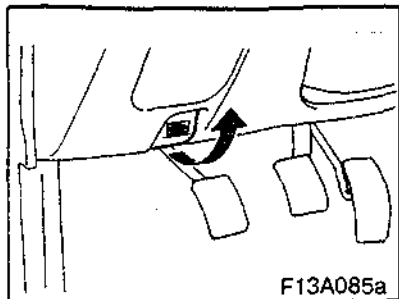
1

*

{

1 -
2 -

(1)



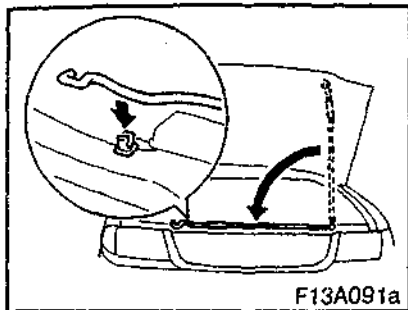
EF13AAAb



1)

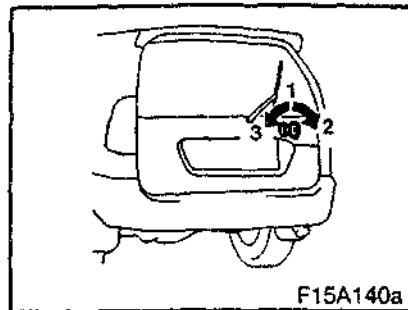
(2)

Запирание и отпирание



(1)

(2)



EF15AAJa



!

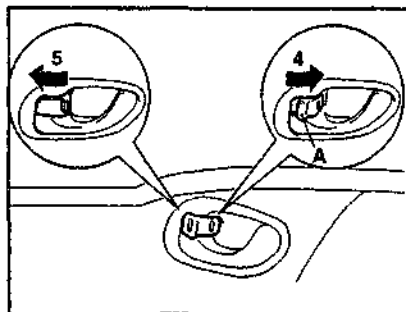
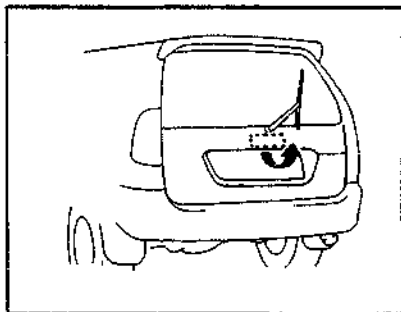
30

(1)

(2)



!



!

«UNLOCK» («
»)
«LOCK» («
»)

1 -
2 -
3 -

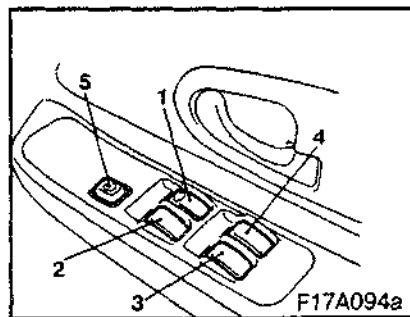
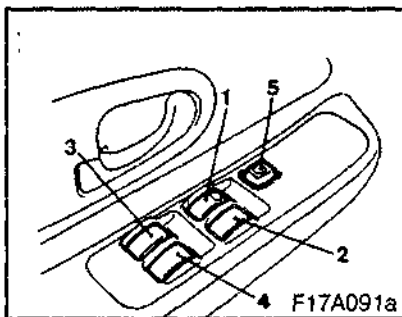
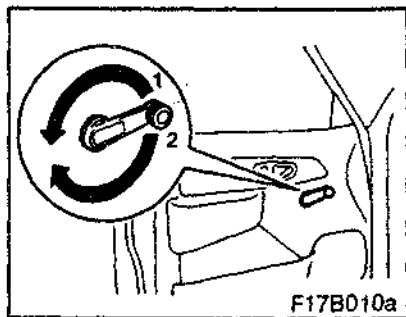
1

4 -
5 -

(

(.)

Запирание и отпирание



*

EF17B-Ea

1 -

2 -

«ON» (« »).

1 -

2 -

3 -

4 -

5 -



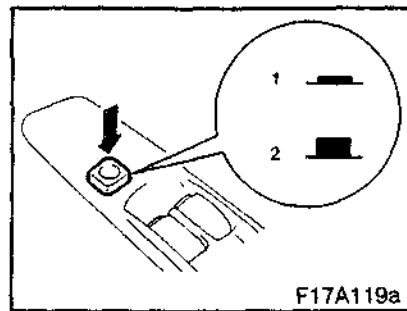
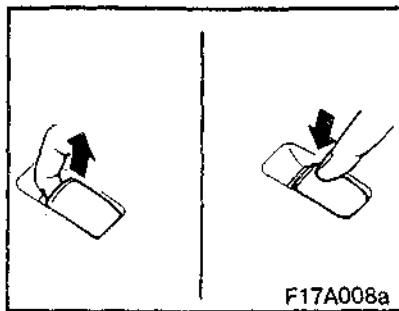
(1)

*

EF17AAXD

(2)

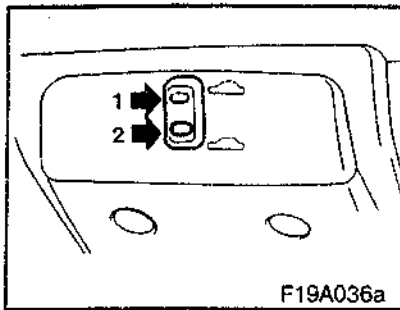
(3)



1 -
2 -



!



2 -

(2).

(1).

*

EF19AAQC



!

«ON»

(« »).

1 -

(1)

(2).

1 -

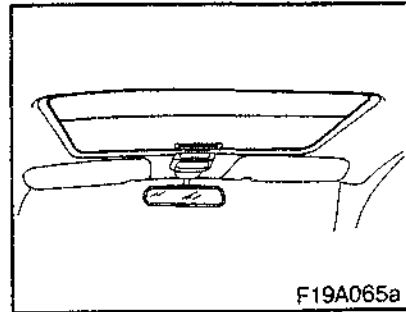
(1)



!

(1)

(2)



F19A065a

2 -

(2)

(1)



!

(

)

Запирание и отпирание



(1)

!

(5)

(9)

(2)

(10)

(3)

(6)

(1)

(2)

(7)

(3)

(8)

(4)

EG21A-Va



!



!



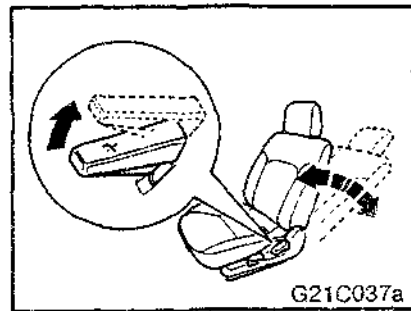
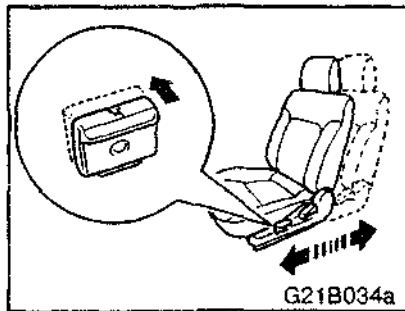
!



(1)

(2)

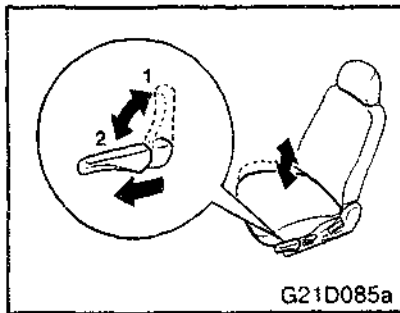
(3)



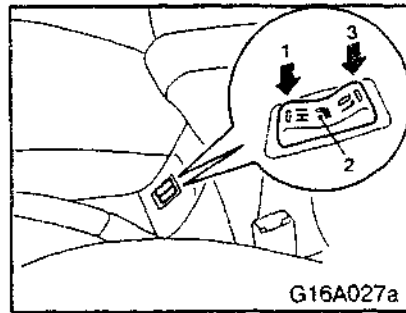
Сидения и ремни безопасности



!



G21D085a



G16A027a

()*

*

EG16A-Ga

EG01B-Ea



!

«ON» (« »).

1 -

1 -

2 -

3 -

2 -



!

(1)

(2)

(4)

(5)

(1)

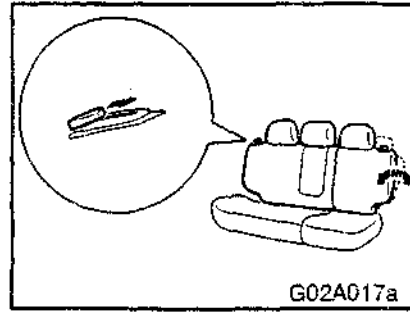
(2)

(3)

()
(.):

(3)

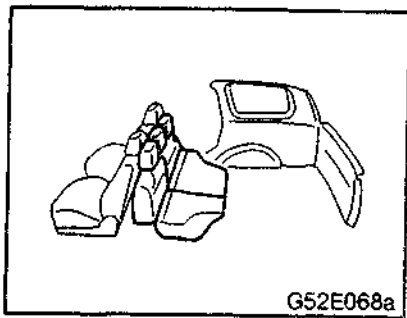
(.)



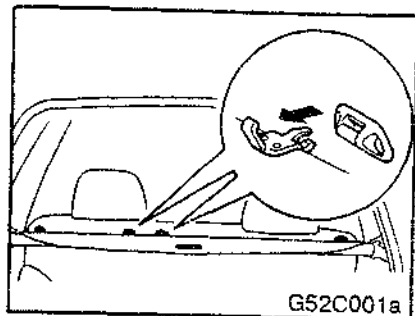
EG23B-la



!



G52E068a



G52C001a

EG24C-Ga

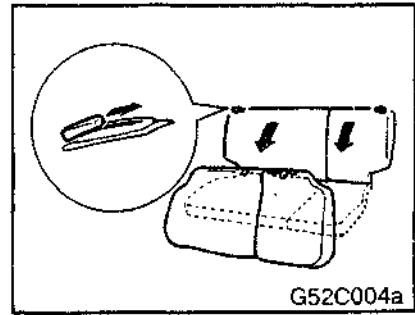
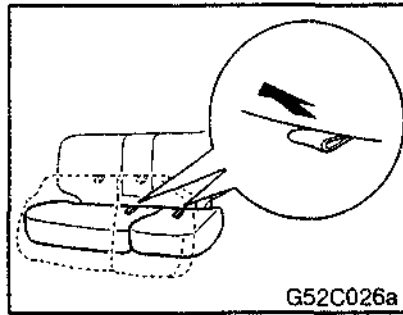
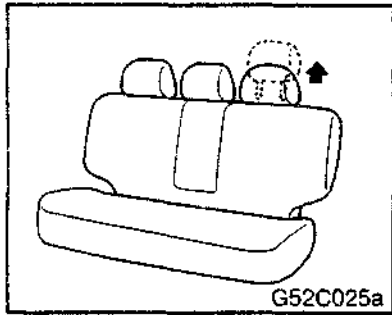
1.

()

()

2.

()

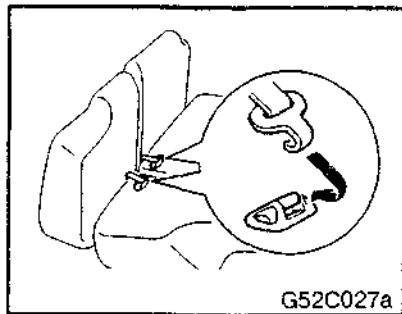


3-14.) « »
3. -
-
-
« . (-
» 3-
19.)

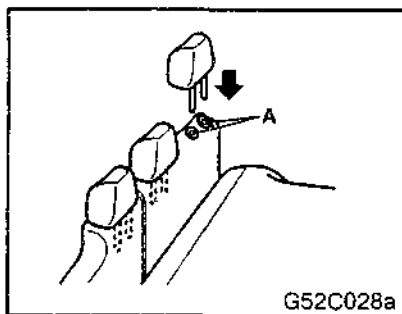
4.

5.

Сидения и ремни безопасности

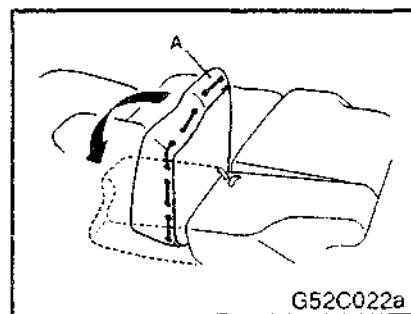


6.

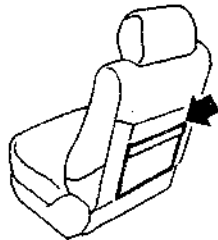


7.

()



()

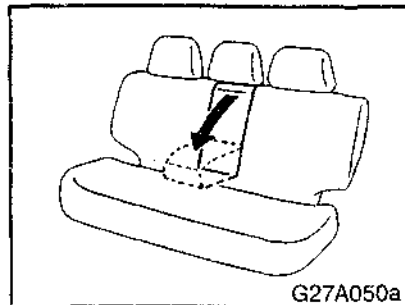


G52C015a

8.



!



G27A050a



(1)

!

(2)

(),

EG27AAA

Сидения и ремни безопасности



!

EG05C-YC

(1)

(2)

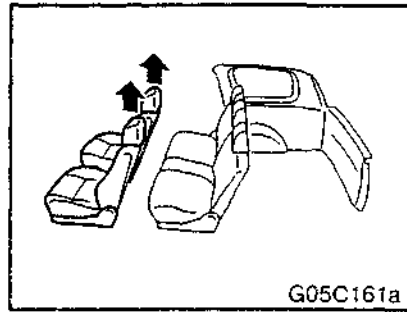
(3)

(4)

(5)

(6)

(7)



G05C161a

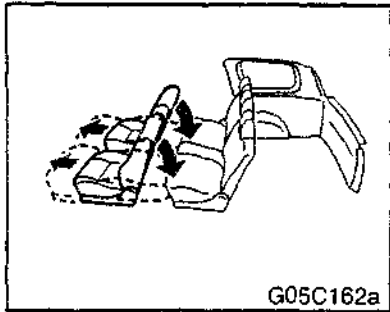


!

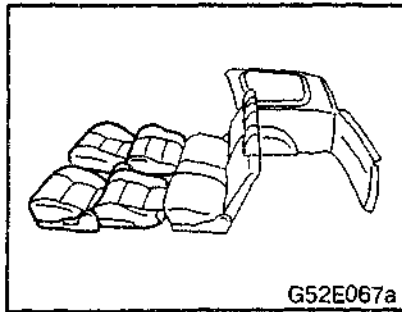
1.

» (

3-14.) «



G05C162a



G52E067a

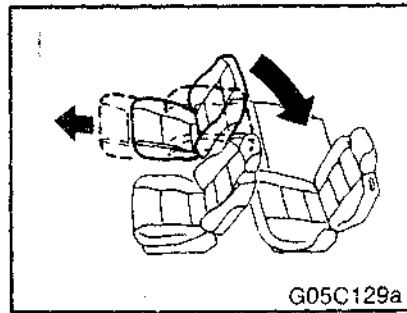
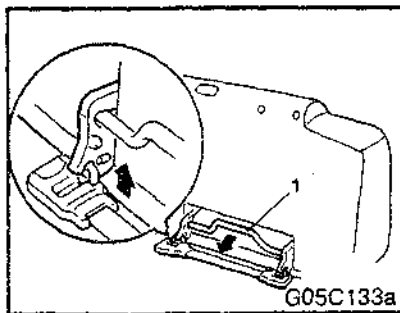
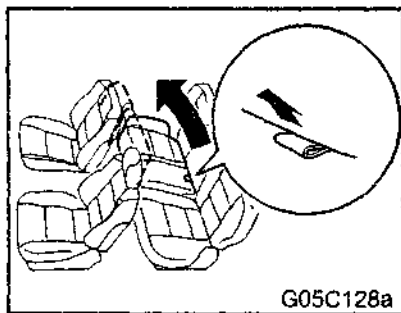
2.

4.

3.

*

Сидения и ремни безопасности



3. (1) / 4.

()

 **Внимание!**

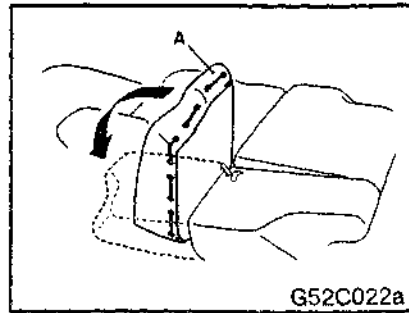
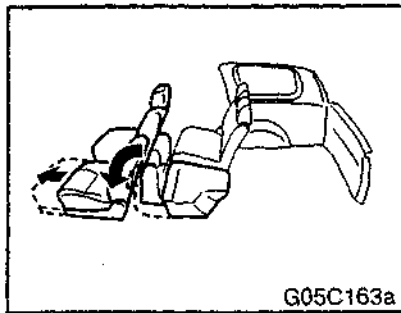
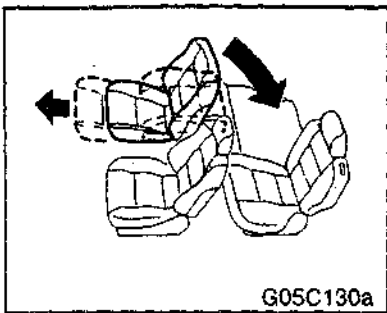
(1)

(2)

1.

2.

« » (3-14.)



5.

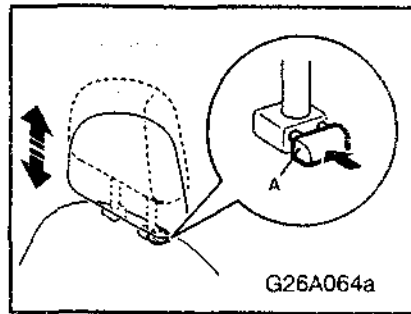
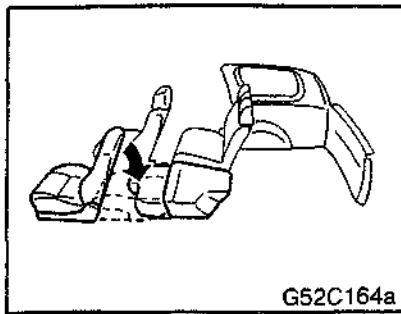
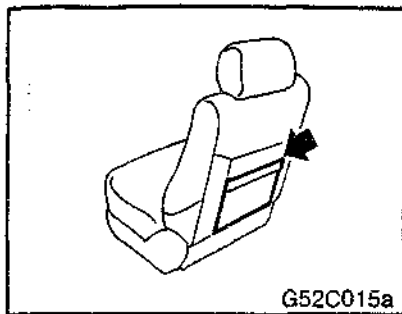
1.

2.

3.

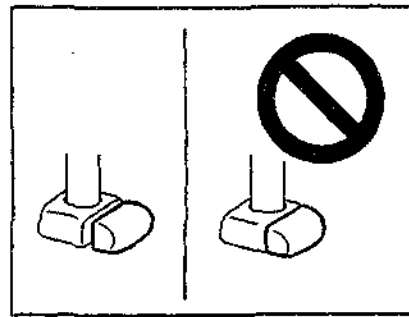
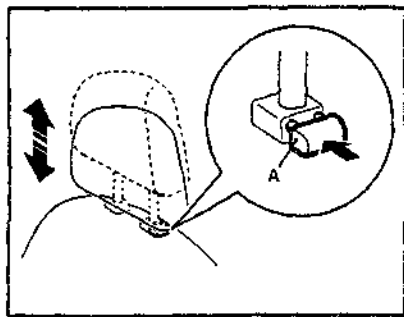
вниз и сложите подушку сидения вперед. (Смотрите раздел «Складывающиеся сидения» на странице 3-6.)

Сидения и ремни безопасности



4.

EG26A-Tc



*

()

()



(1)

(2)



Предупреждение!



Внимание!

EG28AAPc

(4)

(5)

(6)



Предупреждение!

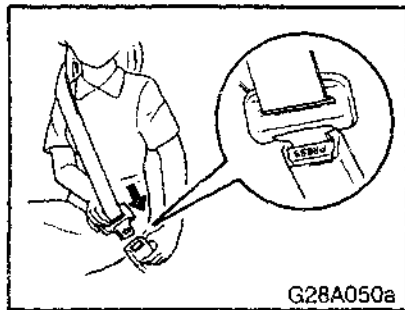
(1)

(2)

(3)

()

()



 **Предупреждение!**

(7)

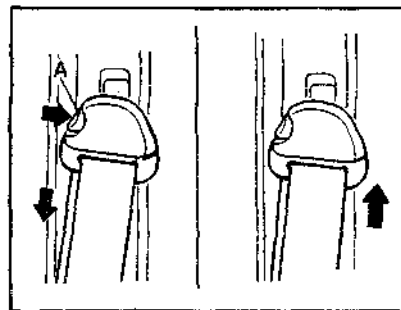
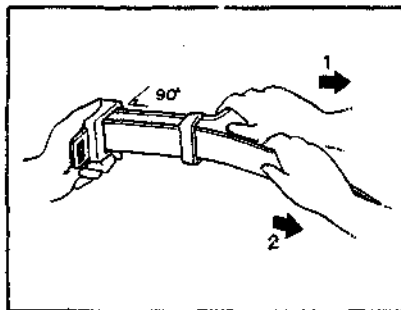
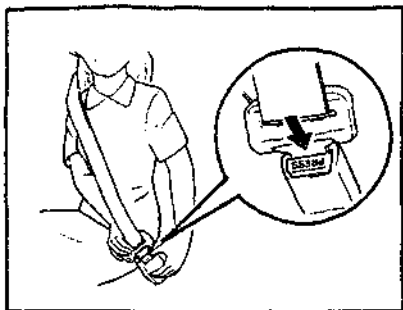


(1)

(2)

(8)

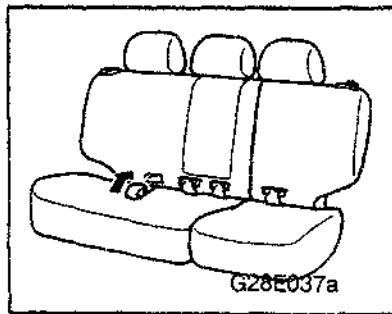
Сидения и ремни безопасности



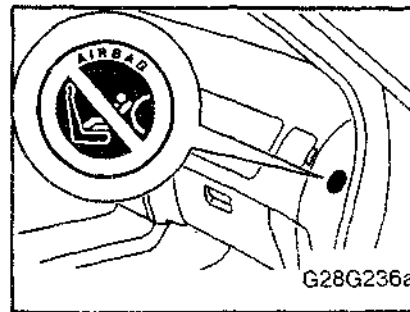
- 1 -
- 2 -



«CENTER» (



EG28BPmb



EG28E-5b

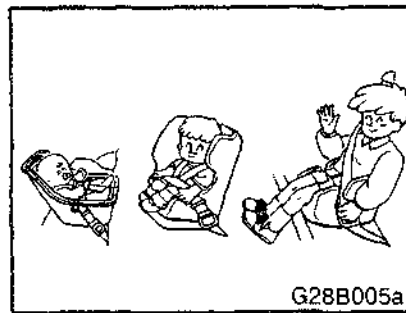
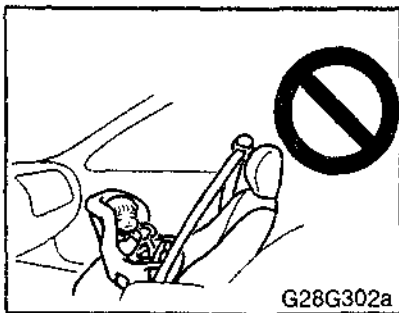


(1)

(2)

(3)

Сидения и ремни безопасности



⚠ Предупреждение!
(1) !

() ,

()

() ,

⚠ Предупреждение!
(2)

() ,

() ,

(1)

(2) ()



Предупреждение!

(1) ()

()

(2)

(3) « »

()

).

(3)

()

3-

10 (9)	UF	U,L	U, L	U,L	UF
0+ 13 (2-)	UF	U	U	U	UF
I 9 - 18 (9 4)	UF	U	U, L	U, L	UF, L
II & III 18 - 36 (4 12)	UF, L	U, L	U, L	U, L	UF, L

U - « » (),

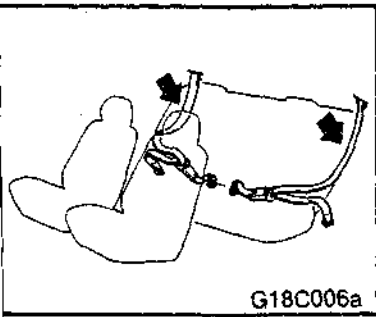
UF - « » (),

L - () (-),

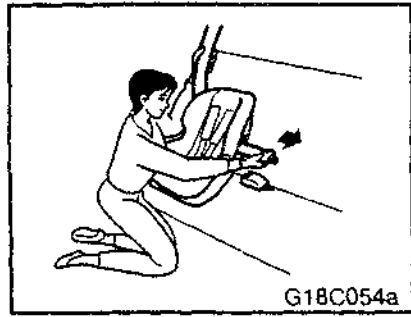
- (), -

X - () -

() 0+ (13 , 0 2)

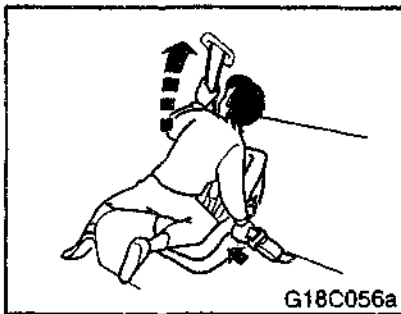
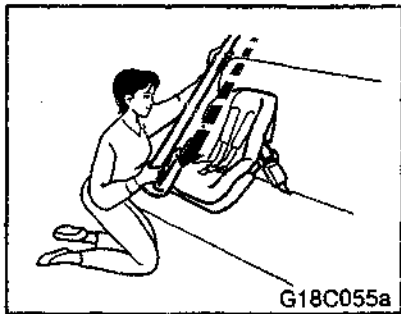


1.



2.

Сидения и ремни безопасности



3.

ALR

4.

ALR (

5.

6.

7.

ALR

«ELR»

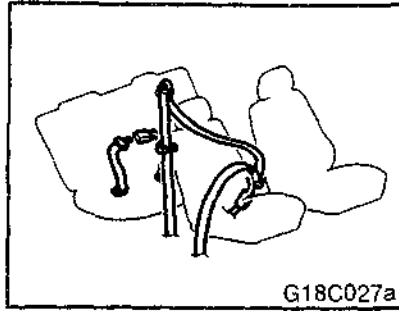
1-6.



Предупреждение!

(1)

«ELR»
«ALR».



1.

2.

3.

3.

«ALR»,

(2)

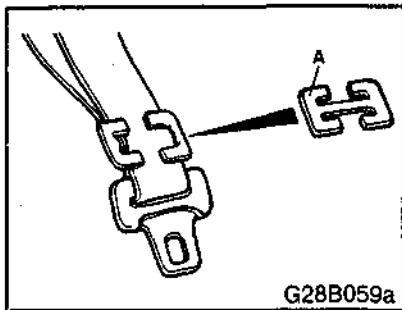
«ALR»

«ALR»

(ALR, . . .)

«ELR».

(ALR),



⚠ Внимание!

()

⚠ Предупреждение!

- (1)
- (2)
- (3)

EG28C-Ad

⚠ Предупреждение!

EG28D-AC

- (1)
- (2)



(1)

!

(1)

SRS

SRS

(2)

(2)



!

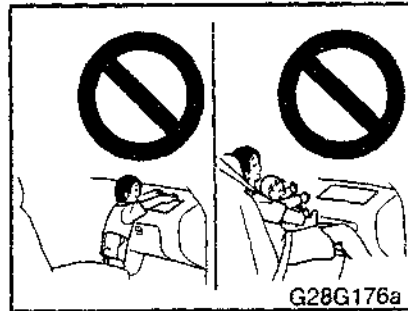
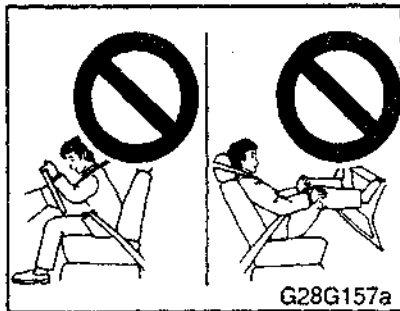
(SRS) -

*

EG08G-

(3)

Сидения и ремни безопасности



(5)



(7)

(1)

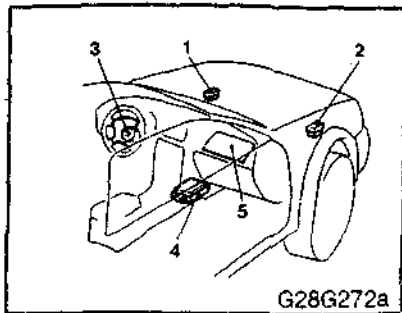
(2)

(3)

(4)

(6)

Сидения и ремни безопасности



(SRS),

(SRS)

- 1 -
- 2 -
- 3 -
- 4 -
- (
- 5 -

()

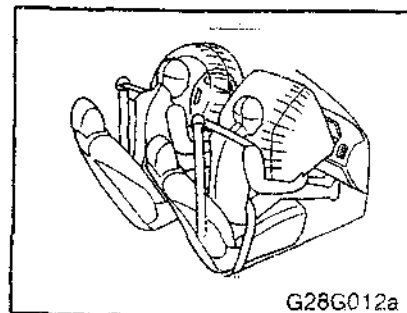
SRS



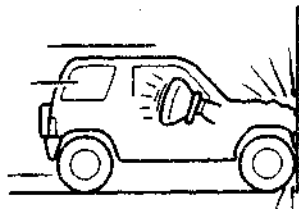
(),

SRS,

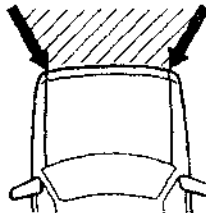
(),



1



2



G28L079d

...

25 /

()

1 -

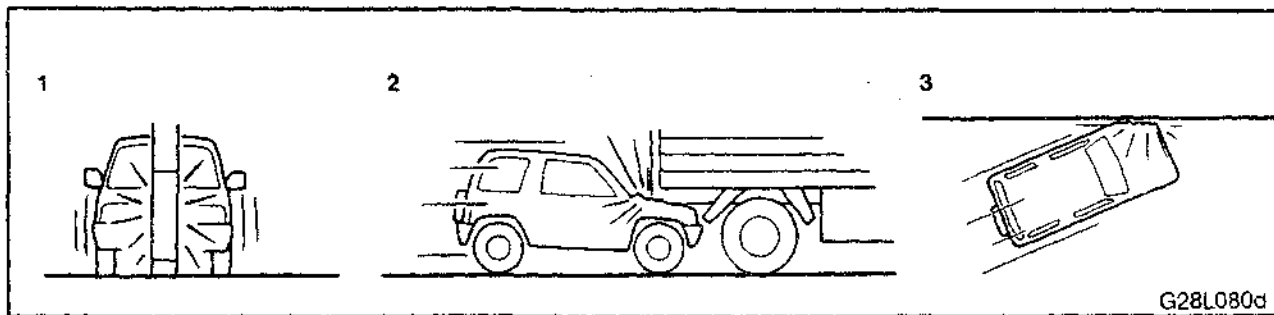
25 /

2 -

SRS ()

()

Сидения и ремни безопасности



- 2 -

noi

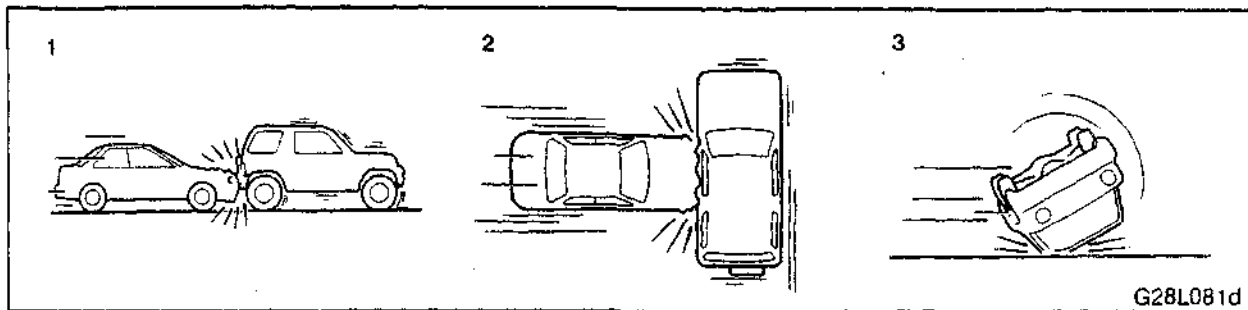
- 3 -

...

1 -)

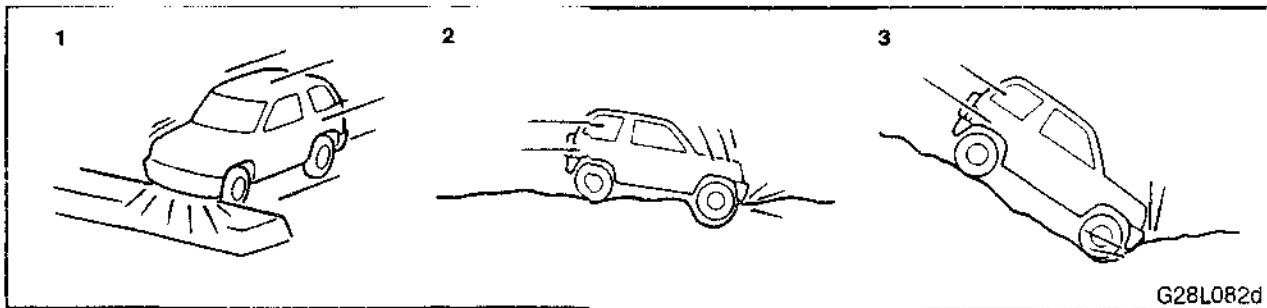
(

(
,
)



- 1 -
- 2 -
- 3 -

Сидения и ремни безопасности



- 1 -

-

2 -

-

3 -

-

() .

-

-

-

-

-

-

-

-

-

-

-

-

-

-

-

-

-

-

-

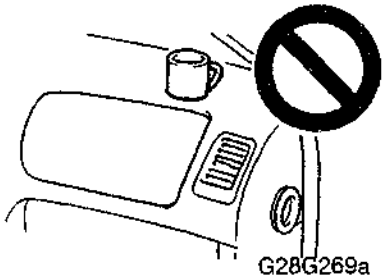
-

-

-

-

-



G28G269a



(1)

(2)

(3)

()

()

(4)

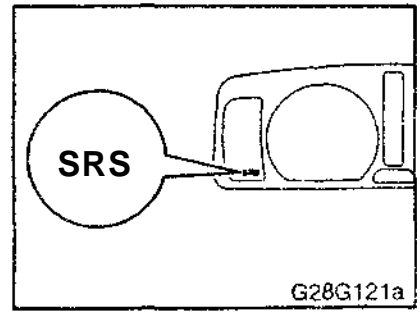
(5)

(6)

(7)

SRS

SRS ()



G28G121a

SRS ()

(SRS).

SRS.

(« »)

«START» (« »)

«ON»

SRS

Сидения и ремни безопасности



SRS () ! SRS () SRS.

(2)

SRS ()

SRS () 10 SRS ()

SRS () !

(1) SRS ()

(3)

SRS ()

()

SRS ()

()

()

SRS ()

(1)

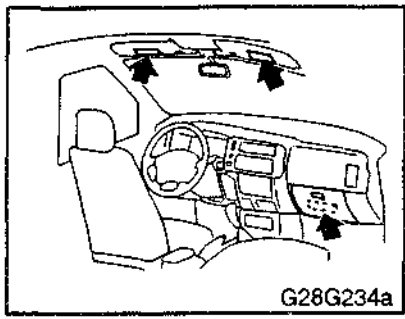
SRS ()

« »

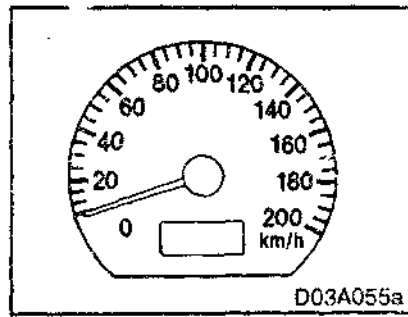
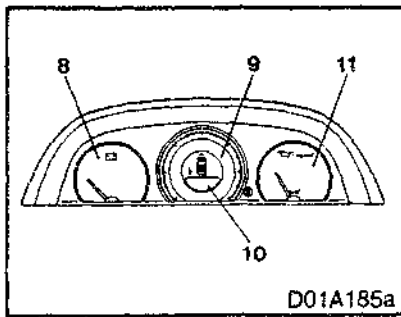
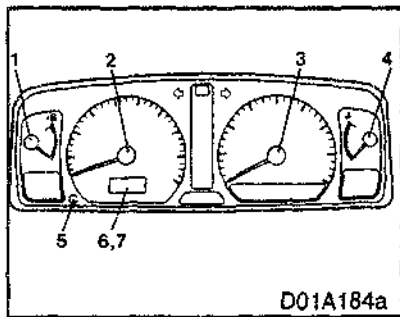
(2)

SRS ()

SRS ()



Контрольно-измерительные приборы и органы управления



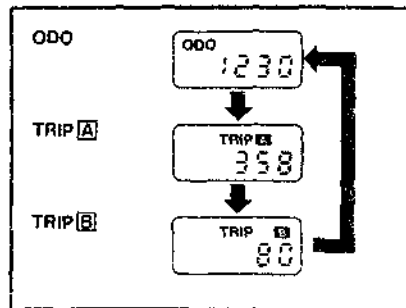
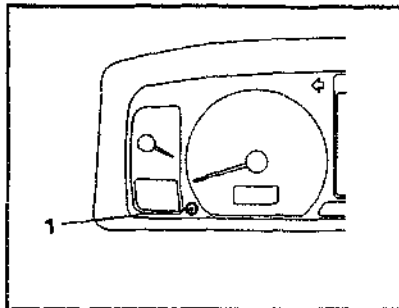
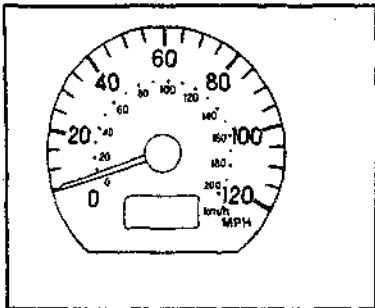
ED01

- 1 -
- 2 -
- 3 -
- 4 -
- 5 -
- 6 -
- 7 -
- 8 -
- 9 -
- 10 -
- 11 -

()
« »

(/)
(mph).

Контрольно-измерительные приборы и органы управления



() / « -) (»

() « - » « »

«ON» (« »).

(1) ()

() (1)

« »
: « » « ».
« »

« »

()

(1) (

)

« »,

(/) .

(1)

« »
« » « »
999,9

(2)

« »

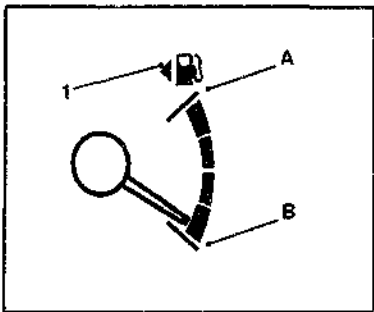


ED04A-AC

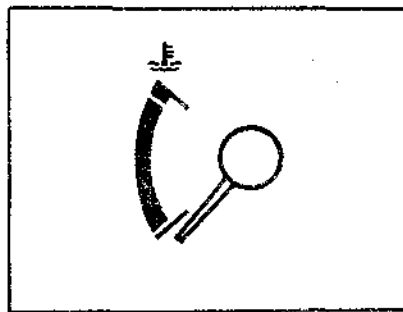


Внимание!

Контрольно-измерительные приборы и органы управления



 **Внимание!**



ED15AAB

(1)

» . 5-3). «

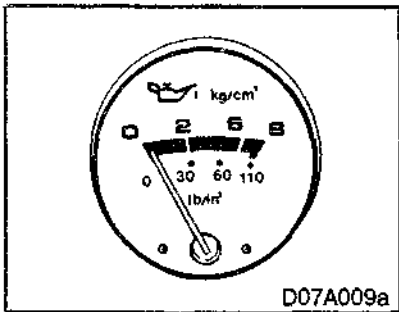
«ON» (« »).

 **Внимание!**

()

8-19.

Контрольно-измерительные приборы и органы управления



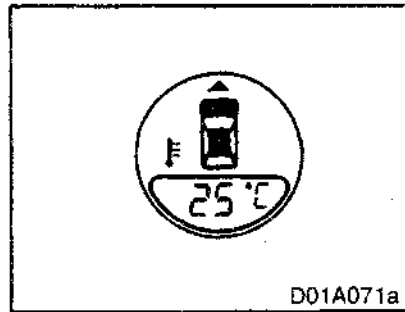
*
ED07A-F



Внимание!

(1)

(2)



*
ED10A-V

	0,5 - 1,5
3000 /	3 - 6

« » (« ») « » {« »},

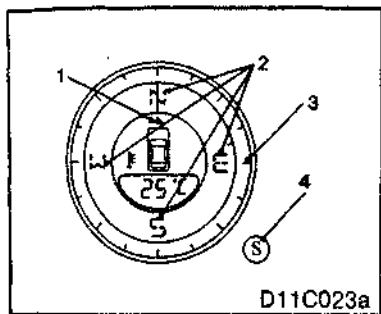
(1)

(2)

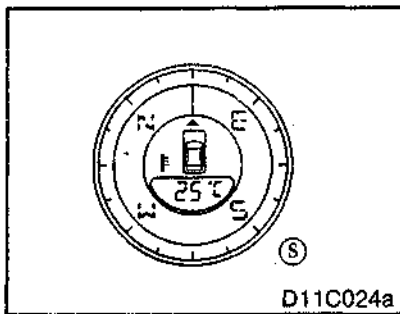
70

(ES,

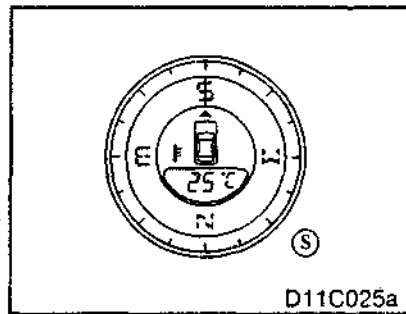
70



D11C023a



D11C024a



D11C025a

*

ED11C-LC

1.

16

2.

«N» (« »).

1 - (« » ,»W» ,»S»
«N»)

2 - ()

3 - ()

4 - ()

Контрольно-измерительные приборы и органы управления

(1)) (-)

(2)) (-)

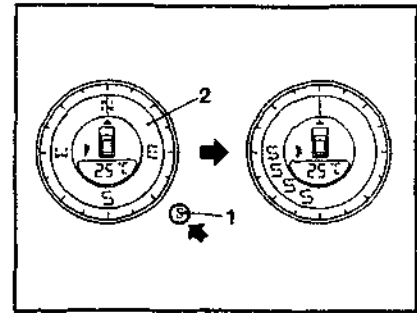
(3)) (-)

(4)) (-)

(5)) (-)

() , (-)

- (1)
- (2)
- (3)
- (4)
- (5)
- (6)



(1)) (-)

(2)) (-)

«S»

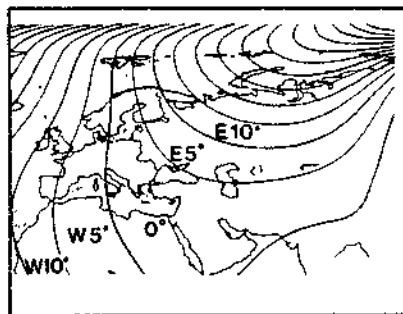
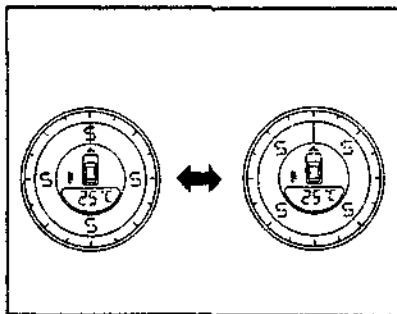
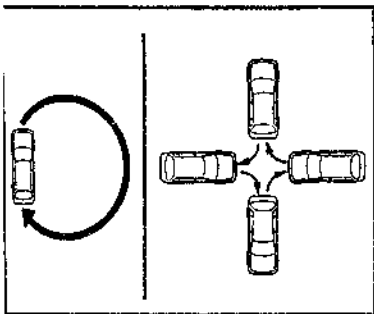
«S»

«S»

«S»



Контрольно-измерительные приборы и органы управления



2.

360'

()

()

()

2.

1.

()

20'

20'

()

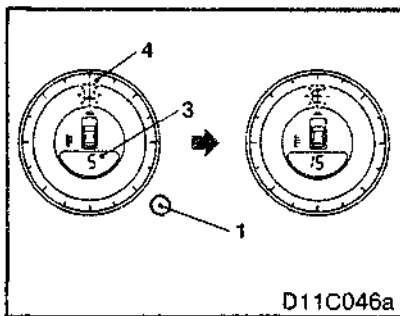
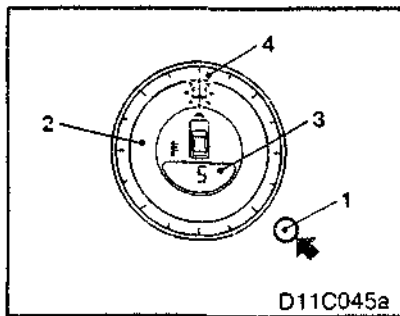
()

5'

()

()

«S»



3.

« » («
 ») «LOCK» («
 ()
 «ON» (.)

2.
 (1)

5

15 (15*)
 (4) () ,
 (3) ()

(1) (3).

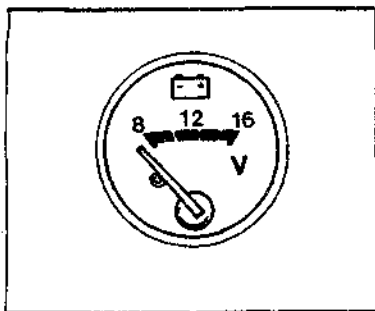
1.) (1) ()
 «S» (2)

(3) 5
 ()

(1) 5
 ()

) « » ()
 «W» ()
 (4),

< : W 5
 , 5' . >



*

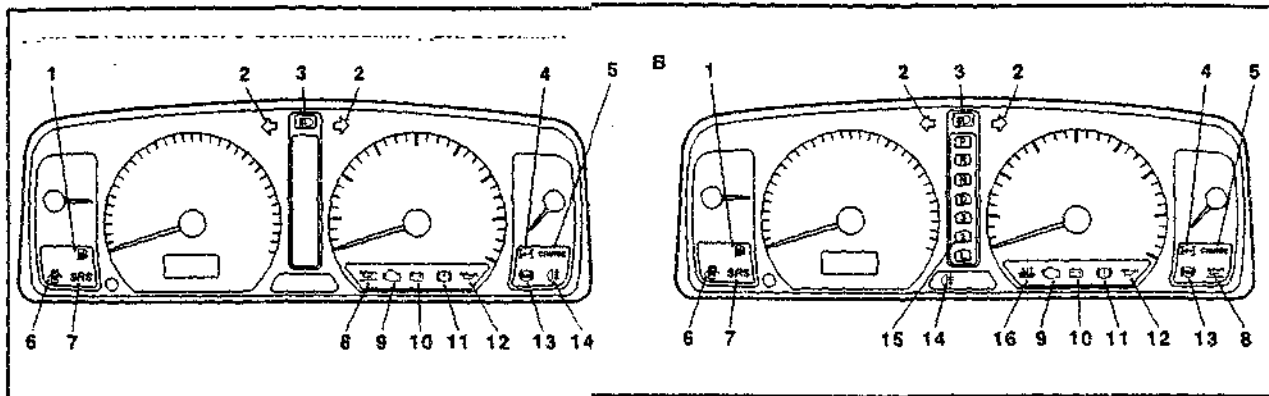
12 16 .

11

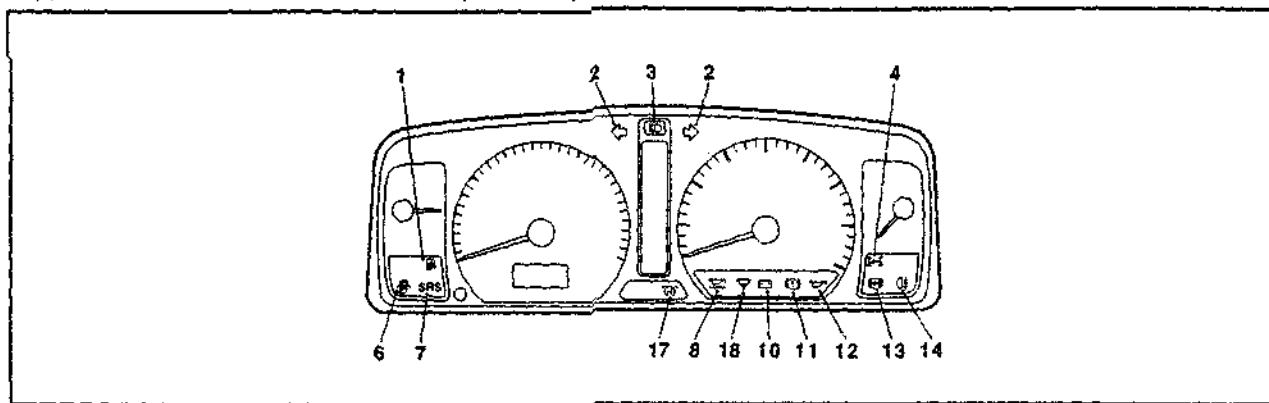
16 ,

11

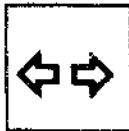
Контрольно-измерительные приборы и органы управления



А) для автомобилей с механической коробкой передач; Б) для автомобилей с автоматической коробкой передач.



- 1 -
- 2 -
- 3 -
- 4 -
- 5 -
- 6 -
- 7 -
- 8 -
- 9 -
- 10 -
- 11 -
- 12 -
- 13 -
- 14 -
- 15 -
- 16 -
- 17 -
- 18 -



(
) - . 5 - 37

SRS (
) - . 3 - 28

(ABS)*- . 5 - 30

) - . 5-15

ATF
)

(9)

« - - »,



« » (« »)



ATF



(« »)

«ON»

ATF

«ON»

9-2.)

(« »)



ED54A-U

«ON» (« »)



Внимание!



Внимание!

(1)

(2)

(3)



ED25A-AH

«ON» (« »)



«ON» (« »),

ED23A-W

(1)
(2)

 **Внимание!**

(3)

(4)



!

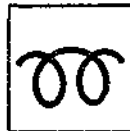
ED59A-BC

«ON»

(« »)

1.

2.



(« »).

«ON»

(1)



Внимание!

(2)

5

(1)

(()),
«LOCK» (« »),
«ON» (« »),

(2)

«ON» (« »),

(3)

«ON» (« »).



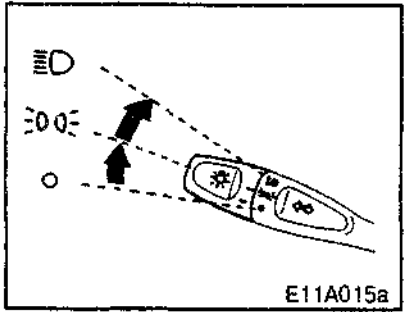
(

)

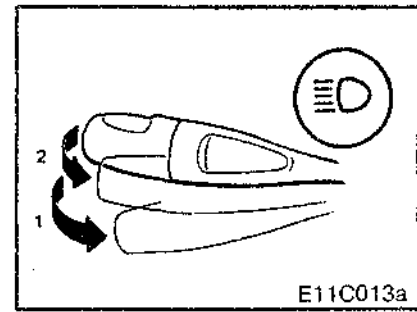
), (

ED85A-TC

«ON» (« »),



«LOCK» («



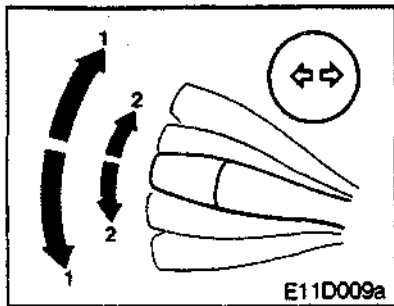
○
 ≡00≡
 ≡D

«On» (« »),

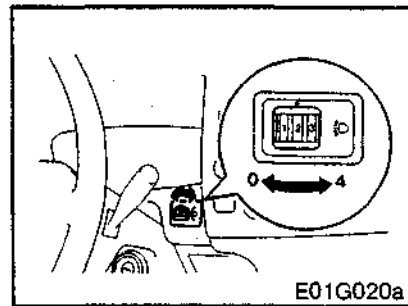
(« »),

(1)

(2)



E11D009a



E01G020a

ED11D-J

EEOIGPMa

«CN» (« »))


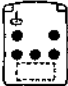


2-

1 -

(2).

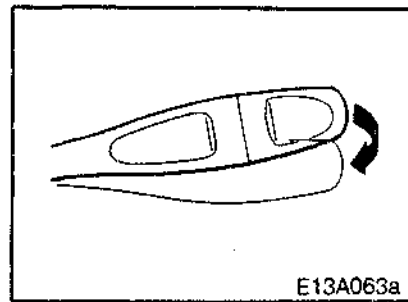
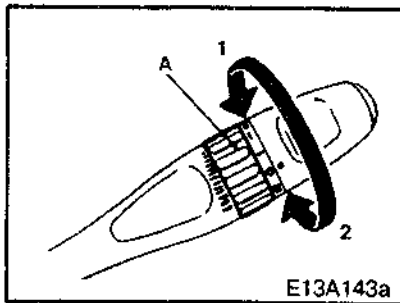
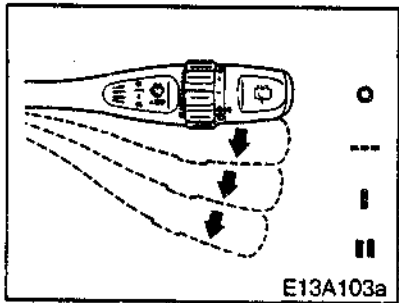
(1).

Контрольно-измерительные приборы и органы управления

				
	« »	«1»	«2»	«3»

● 1 

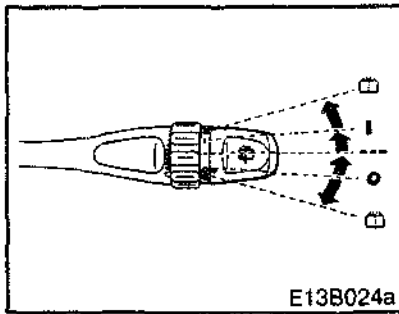
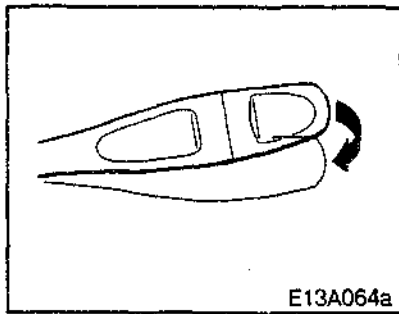
« »	-	/	+ 1
«1»	- 5	()
«2»	- 5	() +
«3»	-	+	



-
-
13 () 2 16 (1)
-
-
-
-
«ON» (« ») « »
 (« »).

1 - (2)
2 -

0 -
I -
II -



(1)

«OFF» (« »).

EE13C-I

(2)

(. (.)).

EE13B-UC

(3)

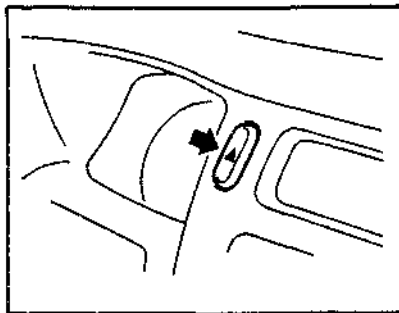
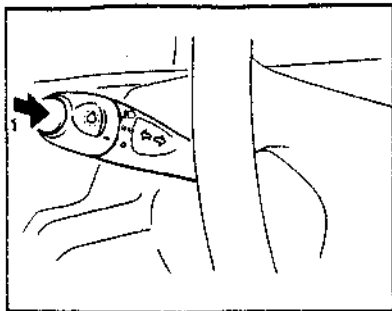
«ON» (« ») « » (« »).

⚠ Внимание!

(4)

20

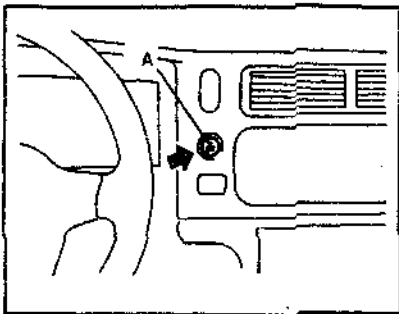
(5)



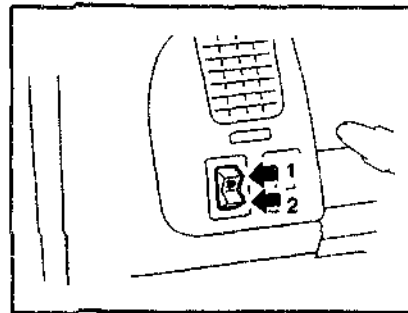
!

*

«ON» (« »)



(1)



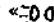

«ON» (« »).

(2)

11

()

(3)

или «» или «».

1.

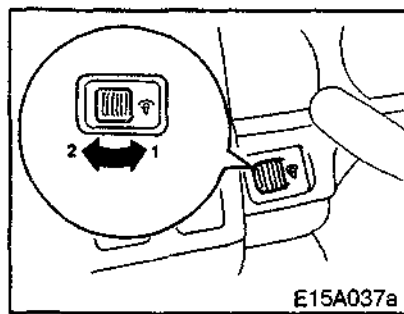
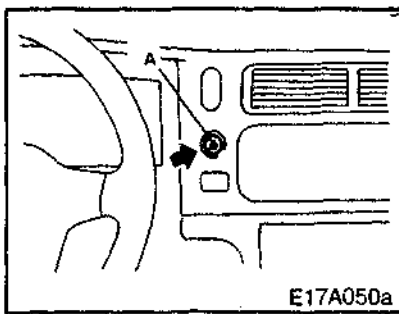
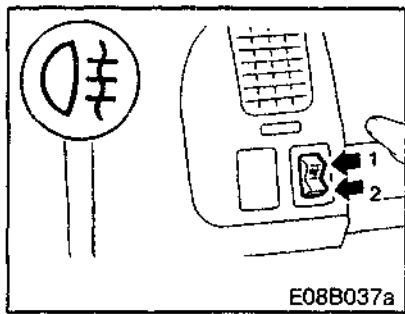
2.

(4)

«OFF» (« / »)

«ON» (« »).

.5-35,



EE08B-Ua

*

EE15A-Da

20 -



«ON» (« »).

1 -

1 -

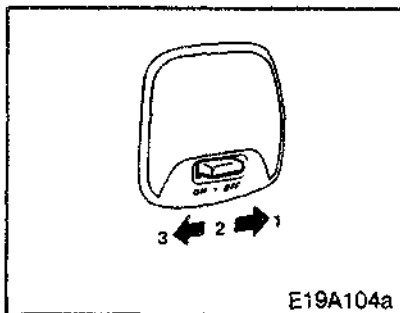
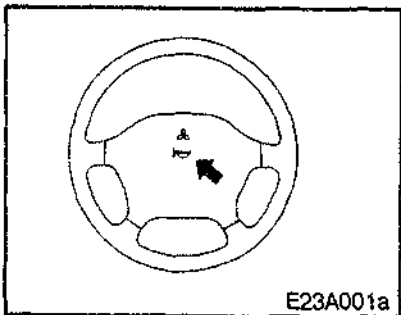
2 -

2 -

().

20

Контрольно-измерительные приборы и органы управления



23 -

19

30

«ON» («ВКЛ»),

1 (OFF) -

«ON» (« »)

«ACC»
»),

2 (●) - [

(«



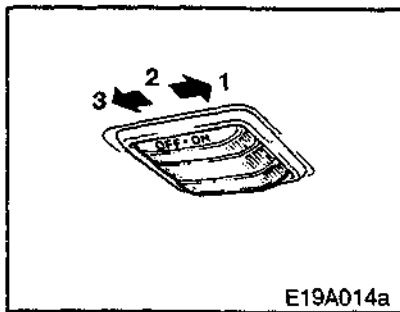
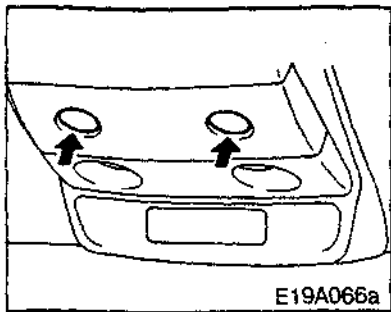
]

()

30

3(ON) -

Контрольно-измерительные приборы и органы управления



E19A066a

E19A014a

EE09B-W

1 (OFF) -

2 (●) - [

3 (ON) -

30

«ON» («ВКЛ.»)

30

Запуск и вождение

.....	5-2
.....	5-2
.....*	5-4
.....	5-5
.....	5-6
.....	5-7
.....	5-10
.....	5-12

INVECS-II

(.....)	5-14
.....	5-19
.....(4WD)	5-23
.....	5-26
.....	5-27
.....	5-28
.....	5-28
.....	5-29
.....(ABS)*	5-30
.....*	5-32
.....	5-33
.....	5-33
.....	5-34
.....	5-34
.....*	5-35
.....*	5-35
(.....)*	5-37

1000

(1)

(2)

(3)

(4)

(5)

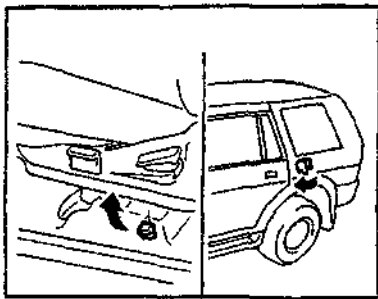
Передача	Максимально допустимая скорость					
	Автомобили с бензиновыми двигателями			Автомобили с дизельными двигателями		
			GLX		GLS	
	2H	4L	2H	4L	2H	4L
1-	30	15	20	10	20	10
2-	50	25	40	20	35	20
3-	80	40	65	30	60	30
4-	115	60	90	45	85	45
5-	140	70	110	55	105	55

Передача	Максимально допустимая скорость	
	2H	4L
L ()	30	15
2 ()	80	40
3 ()	120	60
D ()	150	60

(« »), (« »).

Показатели	Автомобили с бензиновыми двигателями	Автомобили с дизельными двигателями
Рекомендуемое топливо	Неэтилированный бензин с октановым числом 91 RON (по DIN 51607; по исследовательскому методу) или выше («Normal»)	Цетановое число 45 (по DIN 51601) или выше
Емкость топливного бака	74 литра	

 **Внимание!**



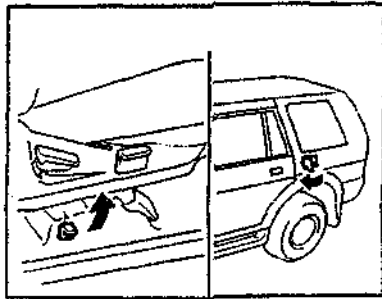
1.

⚠ Внимание!

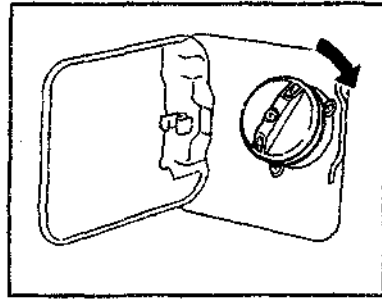
2.

3.

4.



« ».

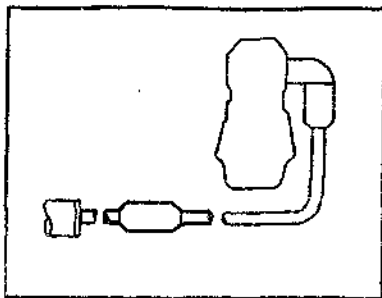


5.

⚠ Внимание!

fuel only» («
»).

«Unleaded



Внимание!

(1)

«
5-2.
»

(2)

EC18A-DI

(3)

«OFF» (« »)



Предупреждение!

(4)

(1)

(5)

(2)

(6)

(7)

(3)

EC19AAFa

(8)

(4)

(5)

(9)

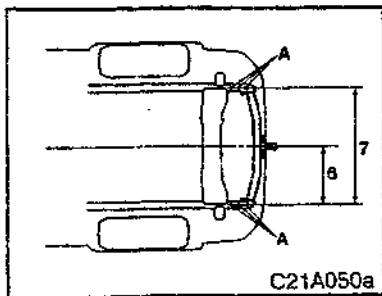
(1)

(6)

(2)

()

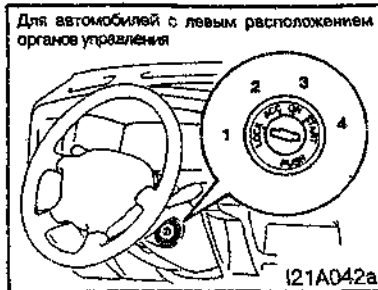
» ()



1	60
2	120
3	248
4	47
5	1125
6	502,5
7	1005

(2)

100 /



(3)

100

(4)

(5)

(6)

(1)

121

«ON» (« »).

(1)

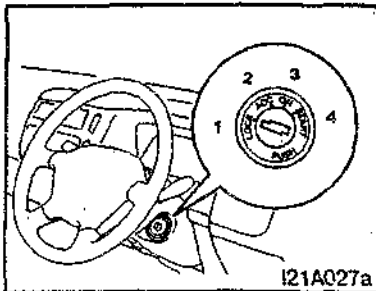
« » (« »),
«LOCK* ()

(2)

[

15 ,

«ON» (« »),
15 .



(3)

(4)

30 ,

«ON»

(« »),
30 .

30 .



(1)



(4)

«START» (« »)



«LOCK» (« »)

(« »),

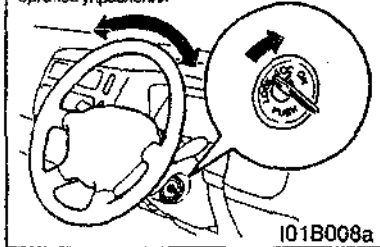


(3)

«ON» (« »)

Запуск и вождение

Для автомобилей с правым расположением органов управления



«LOCK» («
» («
»).

(1)

10

»),

(2)

(3)

«LOCK» («

«

»).

(
).



Предупреждение!



Внимание!

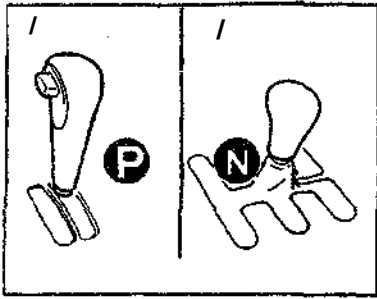
(1)

(2)

(3)

(4)

60



4. ()
5. «ON» (« »),
6. «START» (« »),

()

()

1. (« »)

2. (« »)

3. «N» (« »),

5-6 « »),

«ON» (« »),

()

1.

2.

3. «N» (« »),

()

« » (« »).

« »).

(1) ()

(2) 5

«LOCK» (« »).

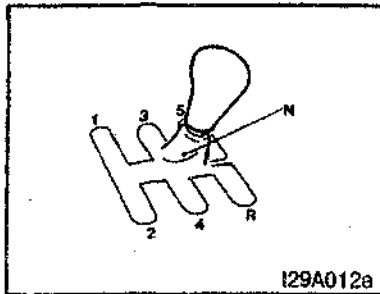
(« »),

(3)

«ON» (« »).

«START» (« »).

4.



(1)

(2)

5- («R»),

«N»,
«R» (« »).



Внимание!

(1)

(1)

(2)

(2)

		2, 4		4L		GLX		GLS	
						2, 4	4L	2, 4	4L
1-	2-	30	15	10	5	10	5		
2-	3-	55	30	25	10	20	10		
3-	4-	95	45	40	20	40	20		
4-	5-	130	65	55	30	55	25		

		2, 4		4L		GLX		GLS	
						2, 4	4L	2, 4	4L
1-		45	20	35	15	30	15		
2-		75	40	60	30	55	30		
3-		125	65	95	50	95	45		
4-		175	90	135	70	130	60		

5-
4- ()

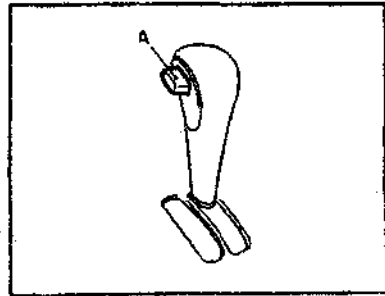
5-

INVECS-II

(

)

E128AHB



INVECS-II



ВНИМАНИЕ!

8

« » (« »), « » (« »)

7 ()

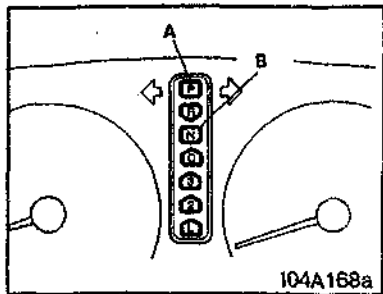
- 1.
- 2.

2- 3-

« » (« »)

(« »),

«LOCK»



« »-

04



(1)

«N».

« » «R»,

(2)

« » (« »), «N»

(3)

«R»-

«R»

(.)



!

«N» (« »)

«ON» (« »).

« » «R»,

«D» - « »,



!

(),

«N»

« » «R»,

«D», «3», «2» «L»,

«N» -

«N»

« »

5-18.

«3» - / «2» -

(4)



«L» -



«L» («

»)

(2)

(3)

«N» « ».

«1» (« »), «2» (« »), «3» (« »),

	2, 4	4L
D ()	-	70
3 ()	175	70
2 ()	115	60
L ()	40	20

«4L» («
»).



Внимание!

70 /

«4L» («
»).

70 /

(2)

« » (« »), «N»
(« »).

«D».

« ».

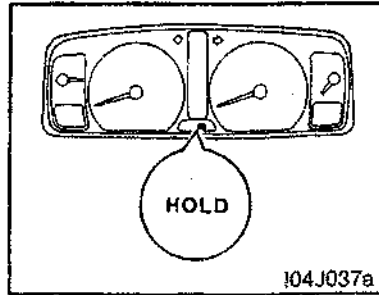
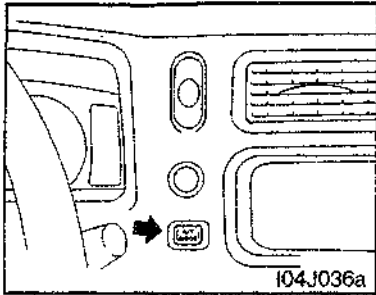
« »

«N» (



Внимание!

(1)



NORMAL (« »)

«Normal («HOLD» (« ») / « »).

HOLD (« » / « »)

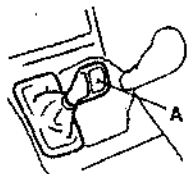
«HOLD»,

5-22.

«L»,

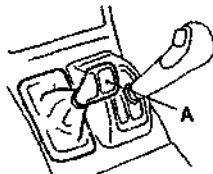
Запуск и вождение

Для автомобилей с правым расположением органов управления и механической коробкой передач



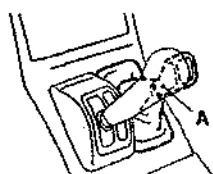
I31A051a

Для автомобилей с левым расположением органов управления и автоматической коробкой передач



I31A052a

Для автомобилей с правым расположением органов управления и автоматической коробкой передач



I31A053a



Внимание!

«4L» («



Внимание!

(1)

1-
«4L»

(2)

2 ()

4 ()

4L ()

()

()

()

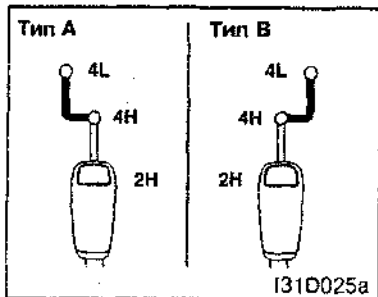
«4L»

70

70 /

MIN

MIN (



2	4		«N»
4	2H		
4	4L		«N»
4L	4		«N»

(1) «4» () «2» () «

(2) () «4L» () «4» () -

Внимание!

(1) «4 » () «4L» ()

(2) «4L» () «4 » ()

(3)

()

«2 » ()

(1)

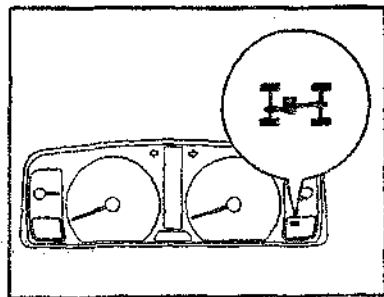
«2 » () «4 » ()

«4 » () «2 » ()

«ON» (« »),

«4 » () «2 » ()

«4 » () «2 » ()



B32AAN3

«2 ».

«4 » «4L».



Внимание!



Внимание!

а

(1)

(2)



Внимание!

(1)

«4 »

«4L»

(2)

(1)

«4L»

(2)



(1)

» .8-19. «

« ATF »

«R» («D» (« ») [

(2)

4-14.



!

(3)

« »

(1)

» «

(4)

(2)

«4L»
(

(5)



Предупреждение!

(1)

(2)

(3)

«4 » «4L»

« » ()

(1)

50

(2)

(3)

5 / ,



Внимание!

50

(1)

«4L».

(2)



Внимание!

(3)

(4)

{ .).



Предупреждение!

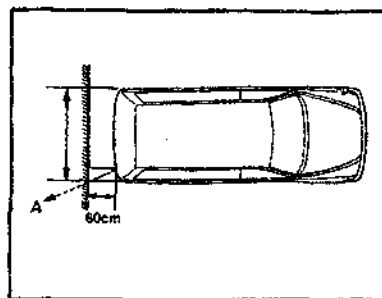
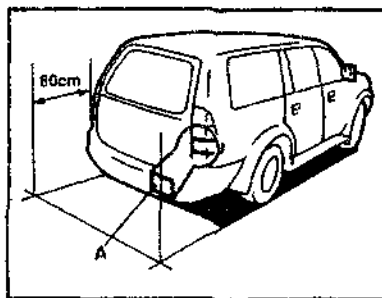
(5)

« » 10-7.

(6)

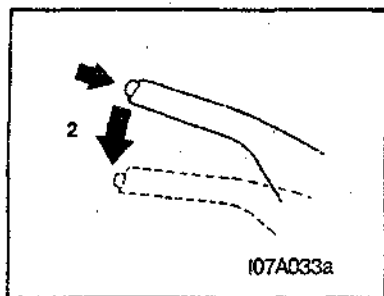
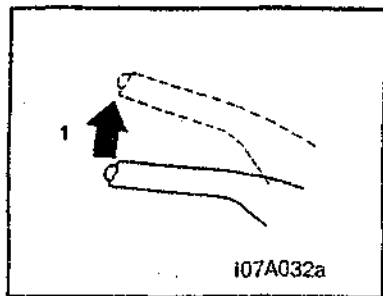
(7)

» 9-14. «



()

80



7

2 -

«R»
(
).
« ».



Внимание!

1 -

23

(3)

).

(

(1)

200

».

«

(2)

(1)

«

»

.4-7.



(1)

Внимание!

(2)

(

(2)

);

(ABS)*

4



Внимание!

(1)

(ABS)

ABS

(3)

ABS

« »

(2)

(4)

(1)

(ABS),

ABS

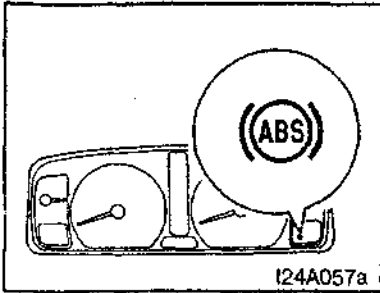
(3)

(ABS

(ABS)

ABS

(2)



(ABS)

(1)

ABS

ABS

«ON» (« »)



Внимание!

(ABS)

(2)

(),

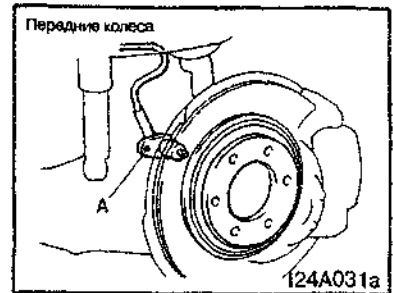
(),

(),

ABS

().

ABS.

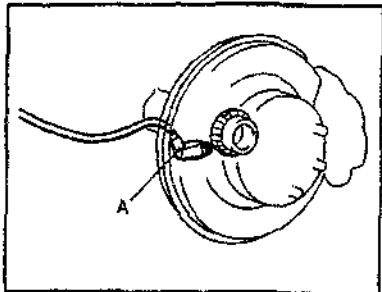


(1)

()

()

ABS,



(2)

()

(3)

ABS.
ABS

10 /

ABS

5 /

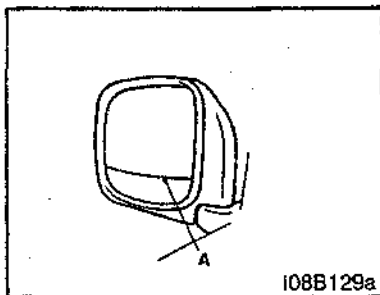
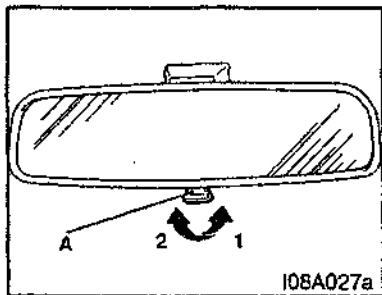
() ,

() ,

⚠
(1)

((2)

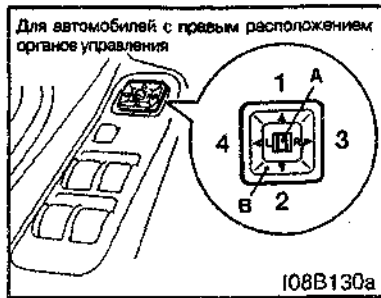
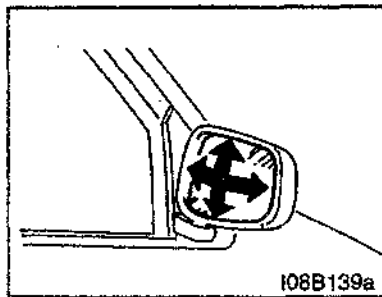
« »



⚠ Предупреждение!

- 1 -
- 2 -

⚠ Предупреждение!



(•).

().

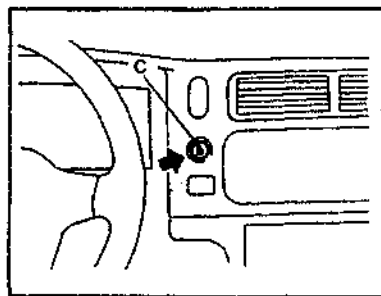
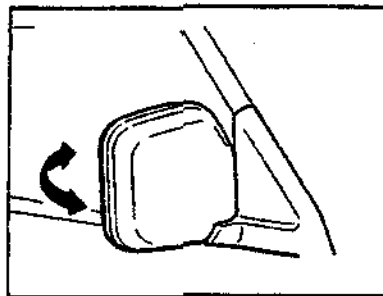
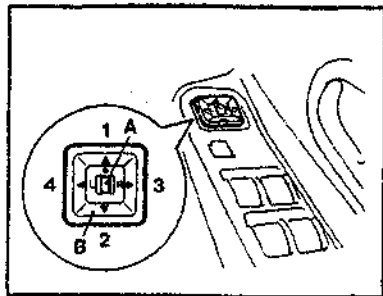
1 -
2 -

3 -
4 -

«ON» (« ») « » («
»),
()

L -

R -



Предупреждение!

(1)

»

*

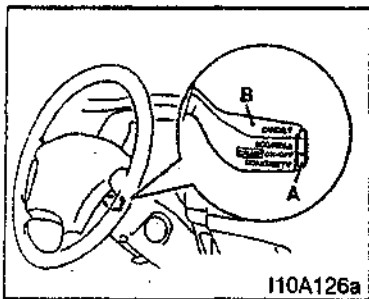
()

«ON» (« »)

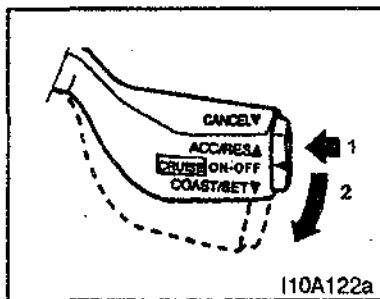
(2)

()

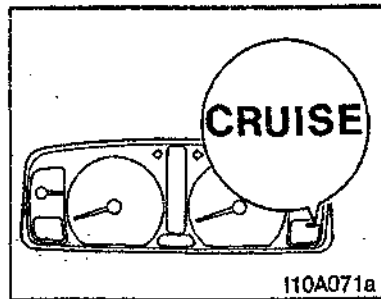
11



I10A126a



I10A122a



I10A071a

(

)*

EHOAAGb

40

40

^

1. ()
2. ()

()

()

«CRUISE» ()

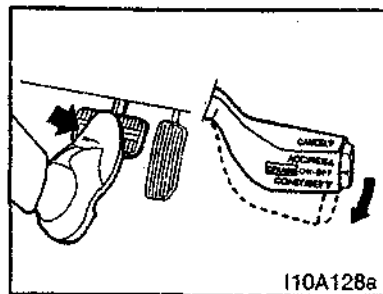
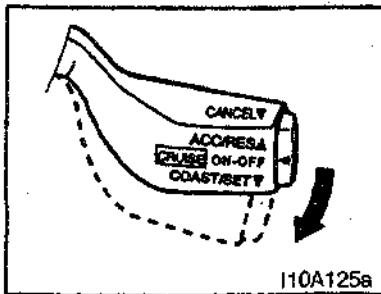
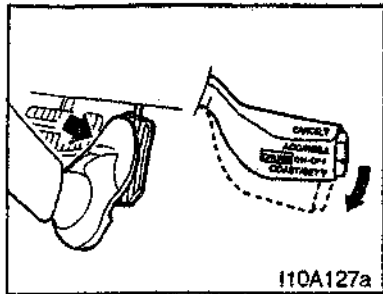


Внимание!

(1)

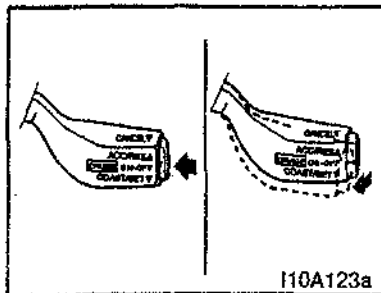
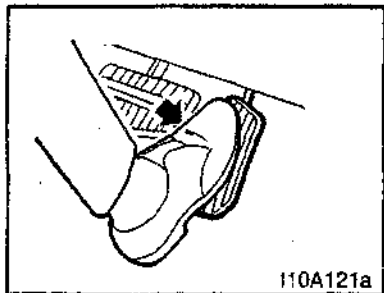
(

),



0,5

1,6



(4) ()

(5) «N» ()

(6) 15 /

(7) 40 /

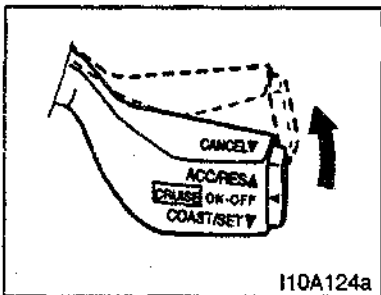
⚠ Предупреждение

(1)

(2)

«N»,

(3)



110A124a

- (1)
- (2)

40 /

(

)

(3) - (6),

Создание комфортных условий в салоне

/ / *6 - 2

.....6 - 11

*6 - 14

*6 - 15

.....6 - 16

/ *6 - 17

(.....)*6 - 23

*6 - 24

.....6 - 26

*6 - 26

.....6 - 26

.....6 - 27

*6 - 28

.....6 - 29

.....6 - 29

(«»)6 - 36

/ /
- (1)

(3)

CD-

CD-

*

« » («
»).

«
».

CD-

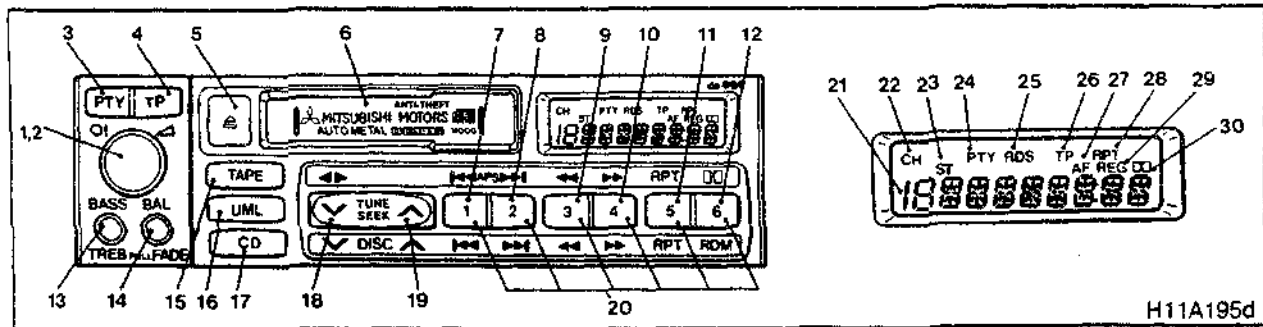
«ON» (« ») « » («
»).

(2)

(4)

(

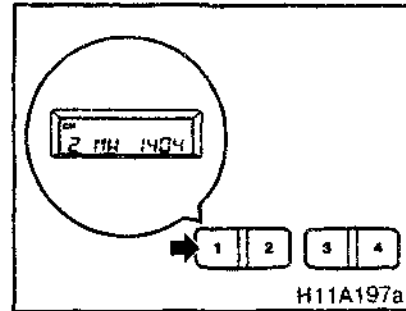
..)



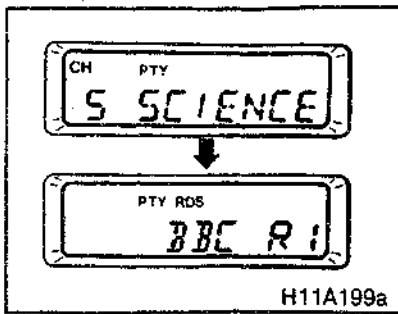
1- PWR	13 - BASS (.....	- /
2- VOL) / PULL	
3- PTY	14 - TREB (.....	20 -
4-)	21 -
5-) / (PULL) FADE	
6-	(.....	22 -
7- ... APS	15 -	23 - ST (.....
8- ... APS	16 - U/M/L «
9-	(.....	24 - (.....
10- ...	17 - CD)
11- RPT	18 - TUNE/SEEK/DISK •	25 - RDS (.....
12-)
..... «	19 - TUNE/SEEK/DISK •	26 - (.....
.....)
.....	27 - AF (.....
.....)
.....	28 - RPT
.....	29 - REG (.....
.....)
.....	30 - (Индикатор системы шумо-
.....	подавления «Долби»)

Создание комфортных условий в салоне

1. BAL () -14 /
- (1). PWR
2. U/M/L (/ /)
(16) [U1/U2/MW/LW] (1/ 2/) FADE () -14 /
3. TUNE/SEEK (18 19) (20).
« » « - »
- VOL () - 2 BASS (13), TREB (13), BAL(14)
FADE (14) 12 6 - 6 -
- BASS () - 13 TUNE/SEEK (18 19) 0,5
- TREBLE () -13 TUNE/SEEK (18 19).



Создание комфортных условий в салоне



«EMPTY» (« 5 »)

6 (PTY)

TUNE/SEEK

1. (18 19),

2. (20)

TUNE/SEEK

SEEK (18 19)
0,5

3. 2 (PTY)

«PTY»

1. (4).
« » (« »), 26).

RDS,

«RDS» (25).

(PTY).

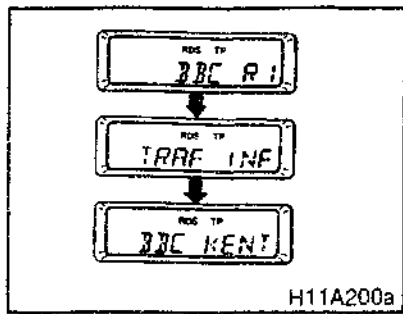
RDS» («

5

«NO RDS»)

(1) TUNE/SEEK (18 19)
0,5

(2)

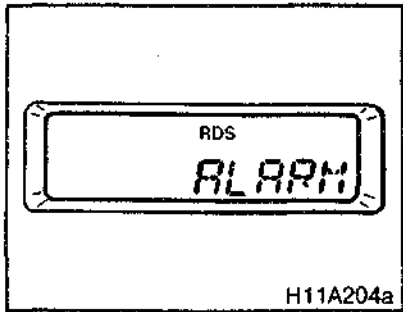


2.

«TRAF INF» (« »)

5

2



1.

(15),

2.

«Dolby NR»,

« » (12).
« »

(30).

« »

« ».

« »

Dolby
Laboratories Licensing Corporation.
«DOLBY»
6-7 - 2»
D «

Dolby
Laboratories Licensing Corporation.

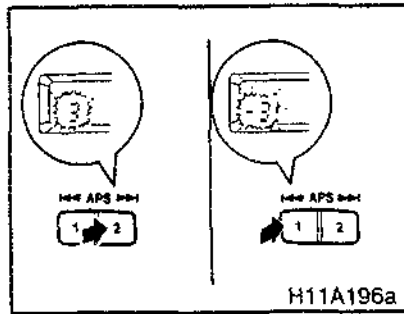
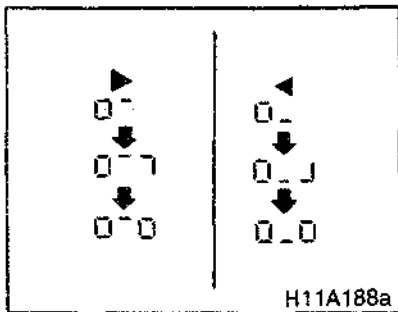
«ON» (« ») « » (« »)]

«ALARM» (« »),

(4),

3.

Создание комфортных условий в салоне



3. / 0,5 W* (10)

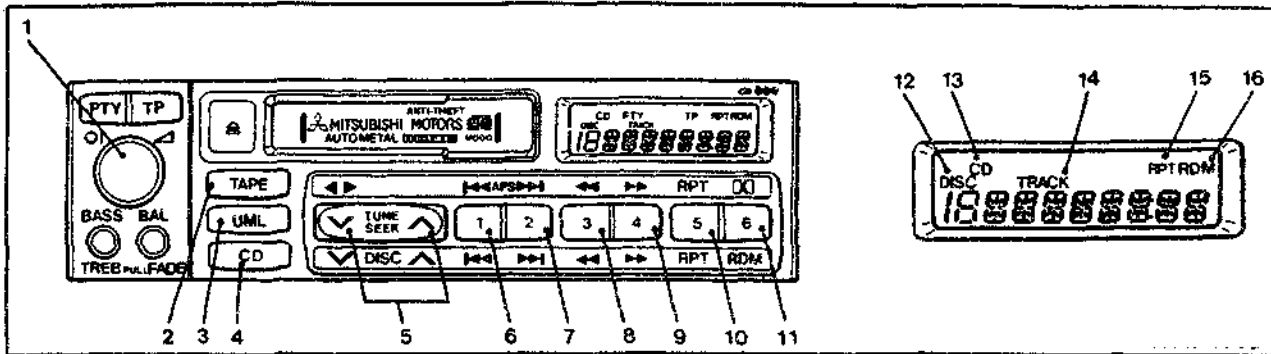
4. » « 0,5 44 (9) (18) (19) (APS)

(21) 4> (18) 44 (9) (7 8) (APS).

5. (5) (APS)

6. » « RPT (11), RPT (28) APS (7) RPT (11).

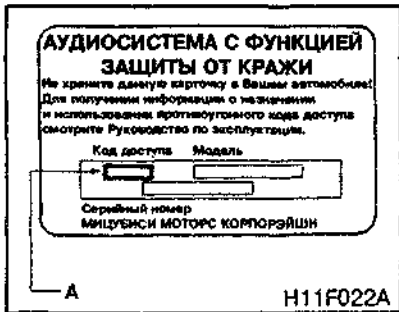
Создание комфортных условий в салоне



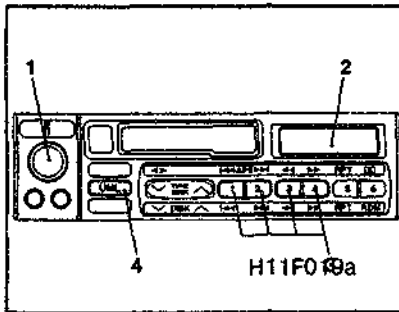
CD-	CD-	-	1. PWR	9.	
		-	2.		
		-	3. UML		10. RPT
		-	4. CD		11. RDM
	/CD-	-	5. DISK		12. DISC
		-	6.		13. CD
		-	7.		14. TRACK
		-	8.		15. RPT
		-			16. RDM

1.	CD-	CD- (4)	-	-	« (6)	-
				44 (8).	»	(«
		DISC (5)				
		DISC		RPT (10).		
	v	DISC		RPT (10)		
				RPT («	» (15).	
2,						
		«				
3,		».				
		CD-		RDM (11),		
		PWR (1)			RDM	
		(2)	(16)			
UML (3).					(1)	
4.				CD-	(2)	
					(3)	
		«				
		».				
		/				
			(6	7).		
				(7)		
		•• (9).			(«	
			»)			

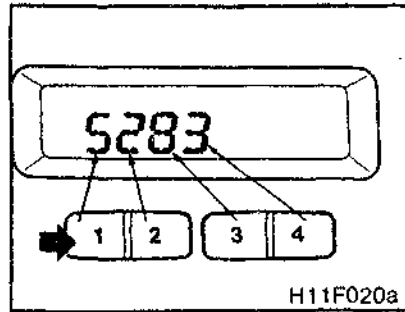
Создание комфортных условий в салоне



H11F022A



H11F020a



H11F020a

- (1)
- (2)
- (3)

1.
2.
3. PWR (1) (2)
4. «CODE» (« .. »).

5. UML (4)
6.
- (2)
- «1 ERROR» (1).
- «CODE» (« .. »).
- 4 .. 5.

Внимание!

.....

.....

(1)

(2)
•2 ERROR».

(6)

«3 ERROR»,
«OFF» («

»).



H12F004a

⚠ Внимание!

Et02B-Ad

(1)
-90,

(2)

(3)

(4) () .

(5)

(1)

(R CD-

CD-RW.)

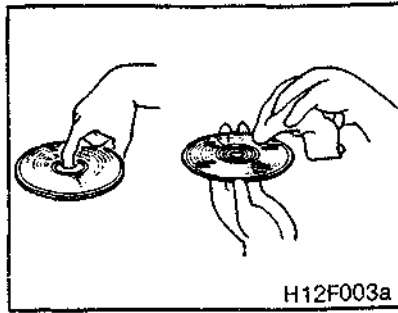
(2)

CD-

Создание комфортных условий в салоне

(3)

(4)

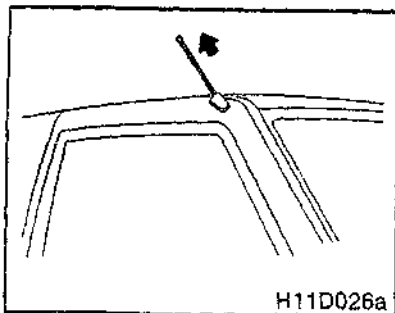


(5)

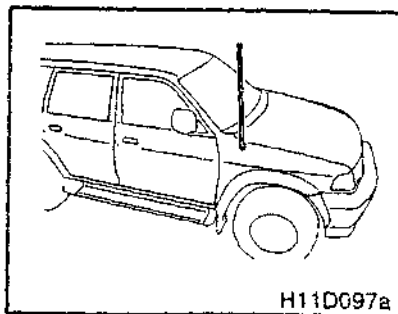
(6)

(7)

(8)



*



*

«LOCK» (« »)

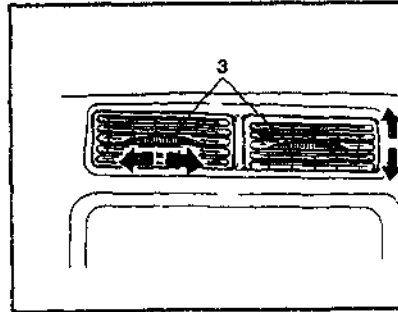
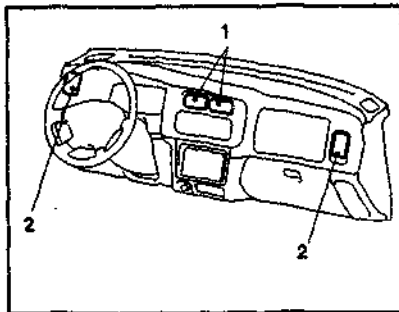
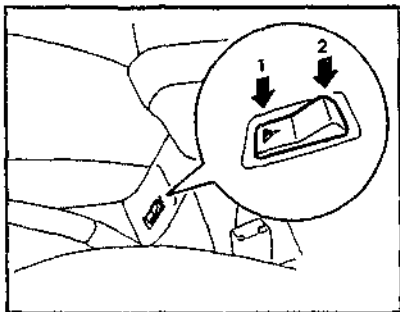


Внимание!

(1)

(2)

Создание комфортных условий в салоне



*

1 -
2 -

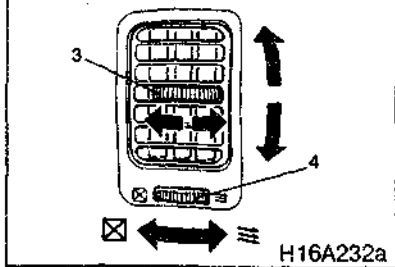
(3).

1 - FULL ()

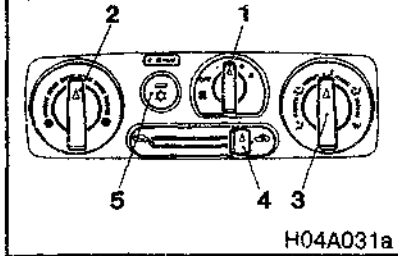
2 - HALF ()

Создание комфортных условий в салоне

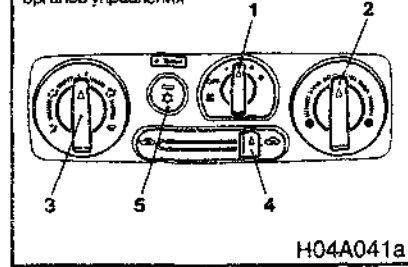
Боковые дефлекторы



Для автомобилей с левым расположением органов управления



Для автомобилей с правым расположением органов управления



/

*

EHMAAXd

(4)

».

(3).

1.

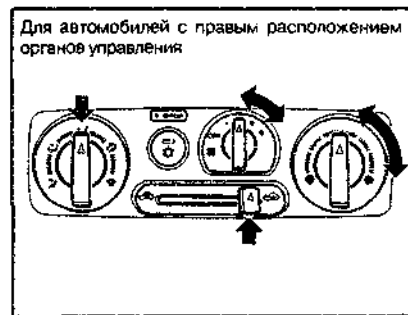
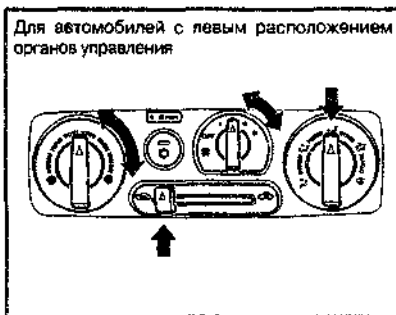
2.

Создание комфортных условий в салоне



Внимание!

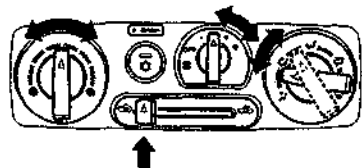
5 -



Внимание!

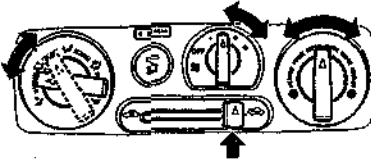
Создание комфортных условий в салоне

Для автомобилей с левым расположением органов управления



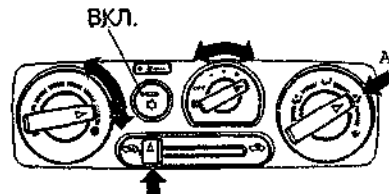
H03C047a

Для автомобилей с правым расположением органов управления



H03C057a

Для автомобилей с левым расположением органов управления



H03D126a

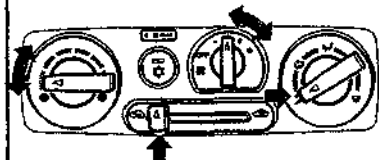


Внимание!

EN03D-Rh

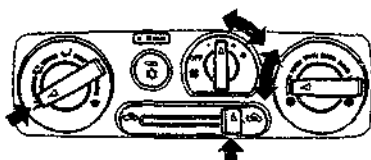
Создание комфортных условий в салоне

Для автомобилей с левым расположением органов управления



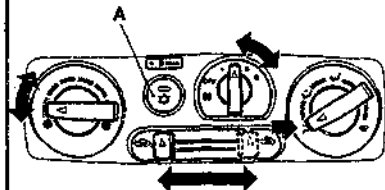
H03E042a

Для автомобилей с правым расположением органов управления



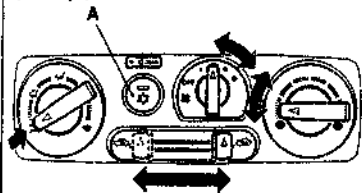
H03E043a

Для автомобилей с левым расположением органов управления



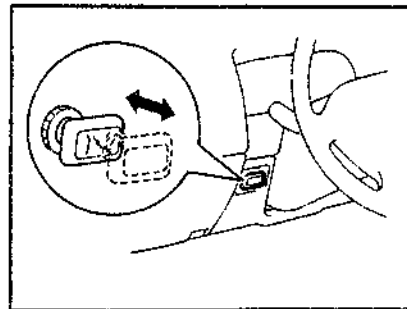
H04F083a

Для автомобилей с правым расположением органов управления



Внимание!

(1)



1.

2.

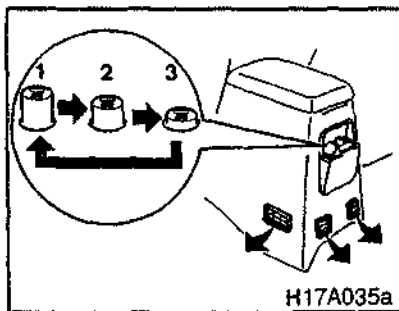
1200 /

Создание комфортных условий в салоне

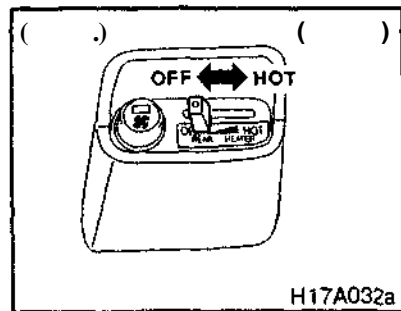


Внимание!

(1)



(2)



*

EH17A-Ja

«ON» (« »).

(« »).

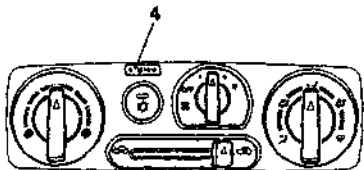
1 -

2 -

3 -

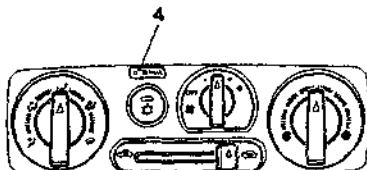
Создание комфортных условий в салоне

Для автомобилей с левым расположением органов управления



H17A033a

Для автомобилей с правым расположением органов управления



H17A034a

(4)

(4)

EH04J-OI

(1)

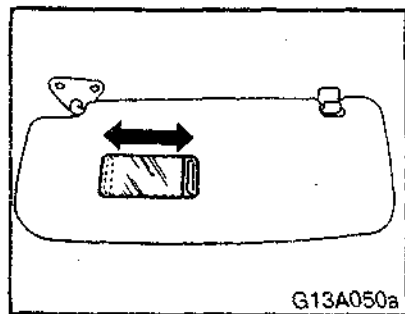
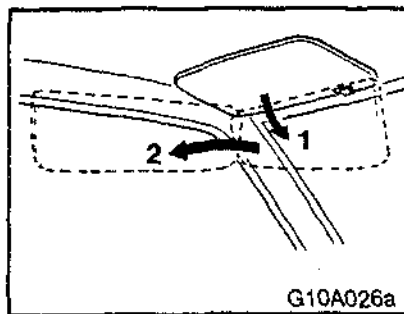
HFC-134a
SUN-PAG56.

(2)

HFC-134a,

(3)

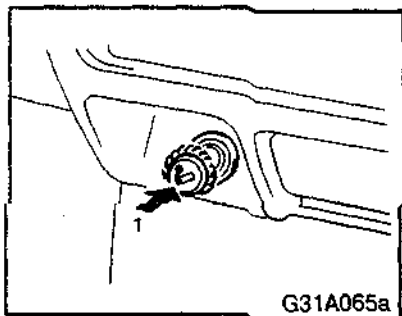
5



*

1-

2-



Внимание!

(6)

(1)

(2)

(3)

EG31A-Ai

«ON»

(« ») « » (« »).

1 -

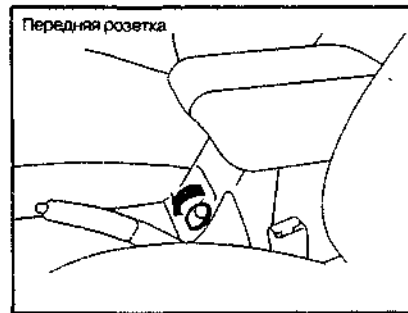
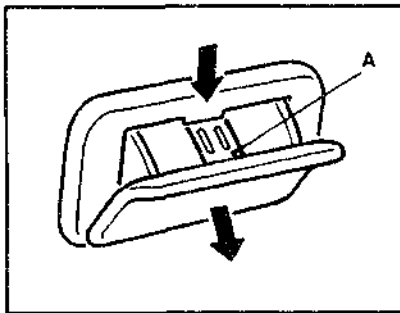
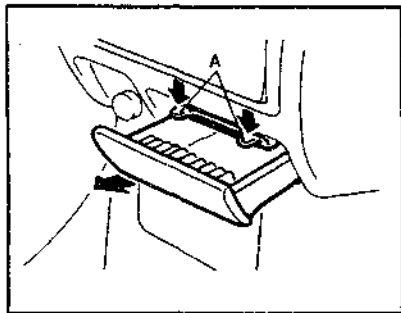
(4)

(5)

12
120

30

Создание комфортных условий в салоне



Внимание!

(1)

(2)

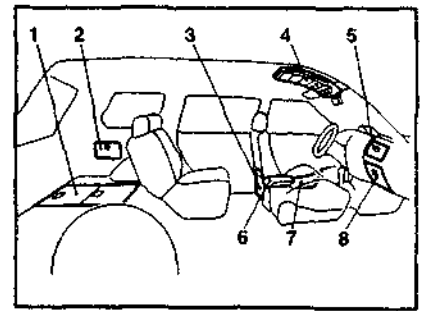
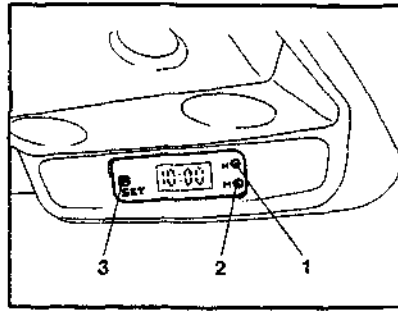
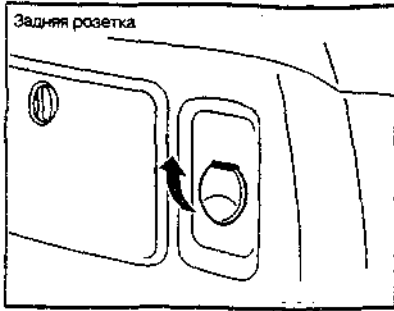
()

()

« » (« »).

«ON» (« »)

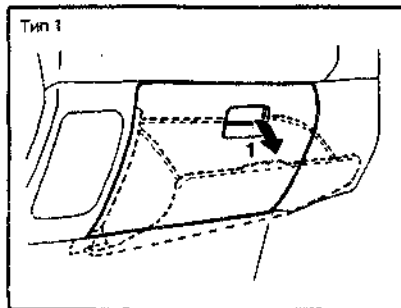
Создание комфортных условий в салоне



⚠ ВНИМАНИЕ!

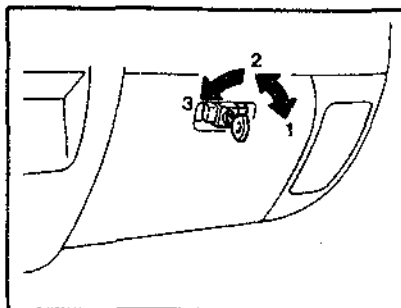
- (1) - «ON» (« »)
- 12 - « » (« »).
- 120 -
- 1 -
- 2 - *
- 3 -
- (2) 4 - *
- 5 - ()
- 6 - 10:30 - 11:29..... 11:00
- 7 - 11:30 - 12:29..... 12:00
- 8 - ()

Создание комфортных условий в салоне



()

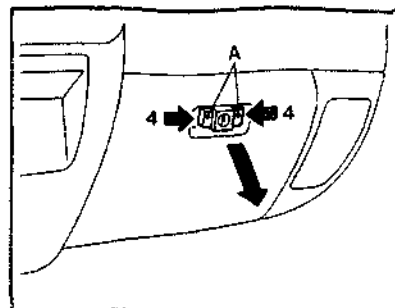
1



2

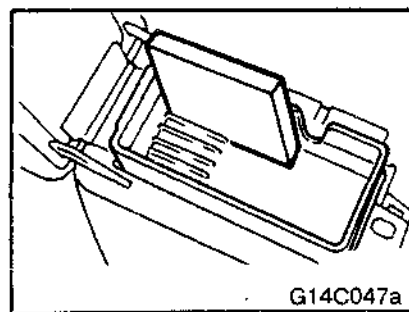
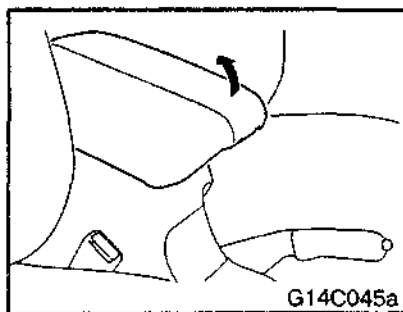
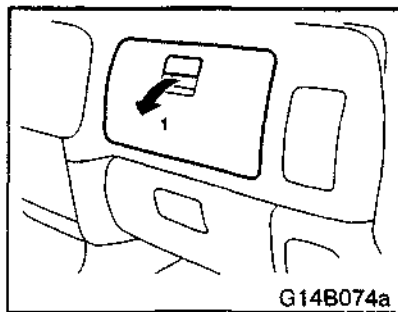
1 -
2 -

3 -



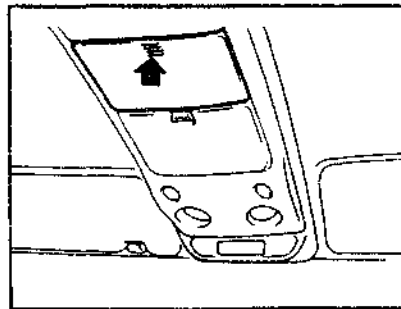
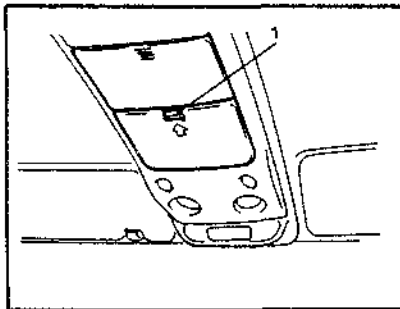
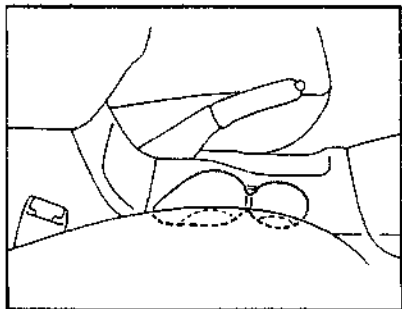
4 -

().



) * (-
-
() -
СОВМЕТ

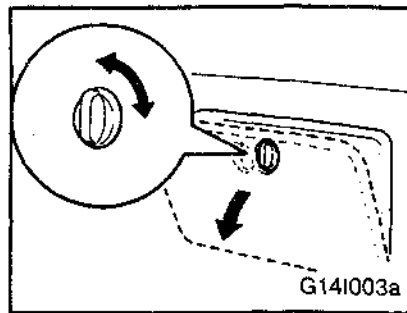
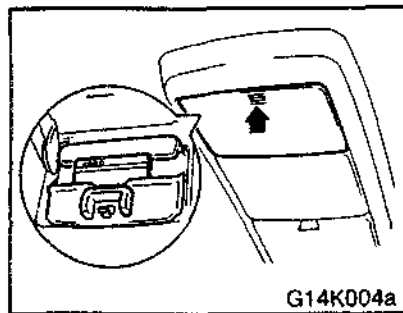
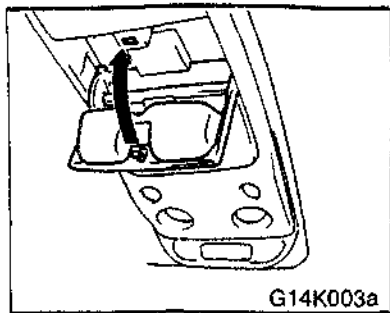
Создание комфортных условий в салоне



*

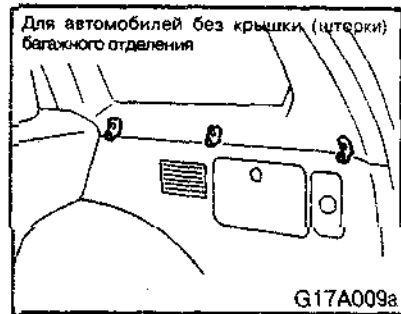
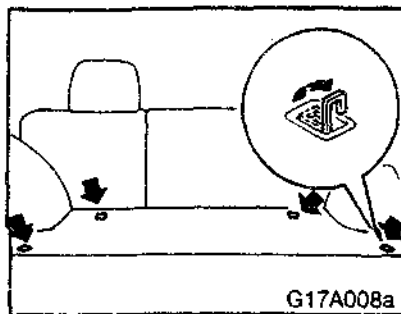
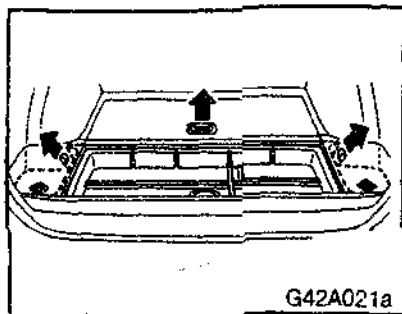
 **Внимание!**

(1)



Внимание!

Создание комфортных условий в салоне

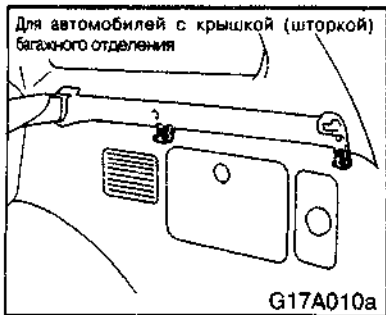


*

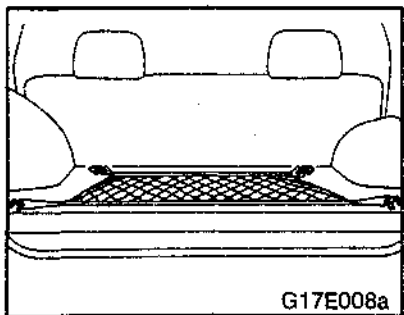
EG42A-Q

 **Внимание!**

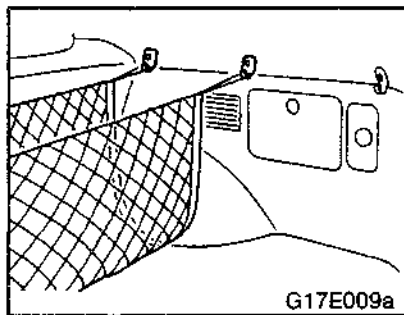
Для автомобилей с крышкой (шторкой)
багажного отделения



G17A010a



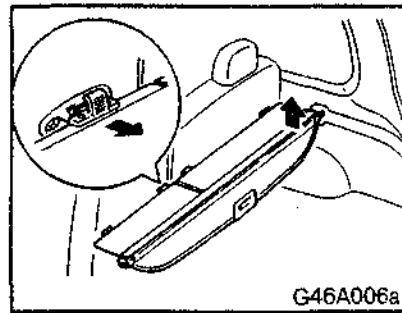
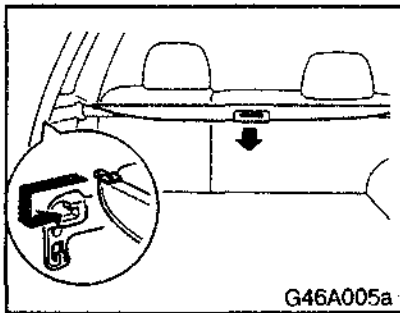
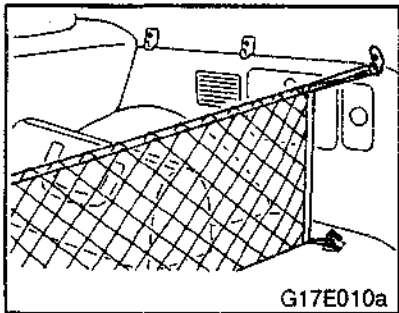
G17E008a



G17E009a

*

Создание комфортных условий в салоне



()

3.

()

*

EG17B-R

1.

(),

2.

Уход за автомобилем

.....7-2

.....7-3

2.

(4)

(-

•

(,),

),

(

.);

(5)

*

1.

(6)

2.

3.

(7)

(1)

(2)

(3)

()



Внимание!

(1)

(50)

(2)

(5)

(3)

(4)

()

()
40



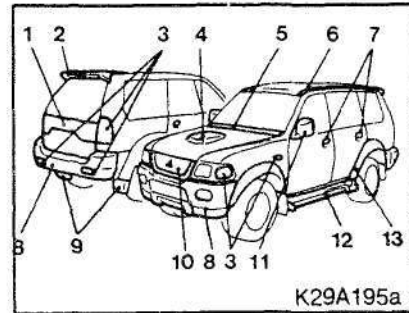
Внимание!

(1)

(2)

(3)

(4)



K29A195a

1 -

2 -

3 -

4 -

5 -

6 -

7 -

8 -

9 -

10 -

11 -

12 -

13 -

14 -



Внимание!

(1)

(2)

(3)

)

(

(

),

(1)

(2)

(3)

Действия при дорожно-транспортном происшествии (неисправности)

.....	8 - 2
.....	8 - 2
.....	8 - 3
.....	8 - 4
.....	8 - 5
.....	8 - 8
.....	8 - 11
.....	8 - 12
.....	8 - 15
.....	8 - 19
(.....).....	8 - 21
(.....).....	8 - 22
.....	8 - 23
.....	8 - 25
.....	8 - 28
.....	8 - 29

Действия при дорожно-транспортном происшествии (неисправности)

«L» («R») («L» («R»)) [

1-

],

(1)

/

(

)

1.

»

«

(2)

2.

»

«

).



Предупреждение!

« »

()

()

()

«

»

T0, M03.

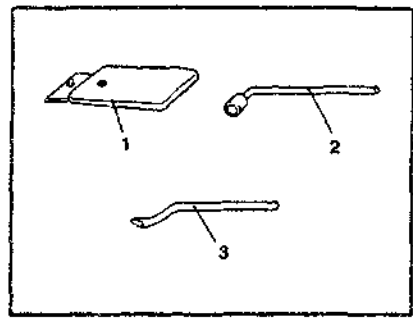
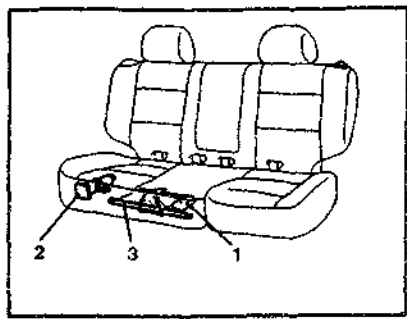
Действия при дорожно-транспортном происшествии (неисправности)

(1)

« » « »

(2)

(3)



ABS

- 1 -
- 2 -
- 3 -

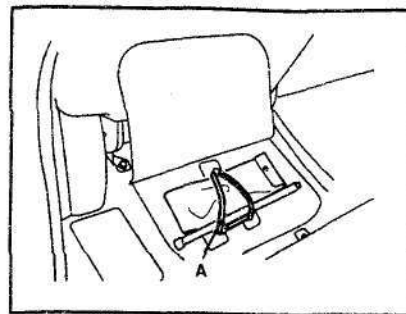
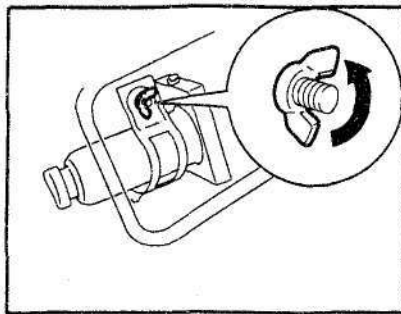
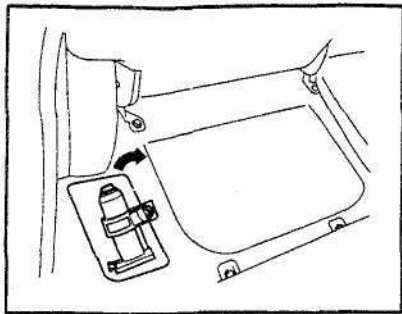
ABS,

() ()

ABS,

(4)

Действия при дорожно-транспортном происшествии (неисправности)



2.



!

1.

3-6).

(.)



!

Действия при дорожно-транспортном происшествии (неисправности)

1.

2.

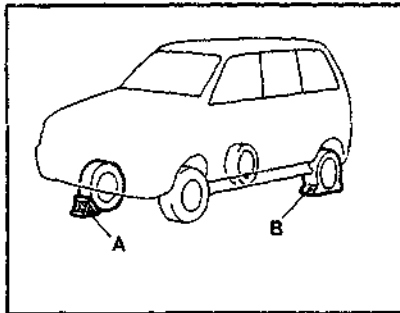
3.

«LOCK» («

«N» (

« » («

).



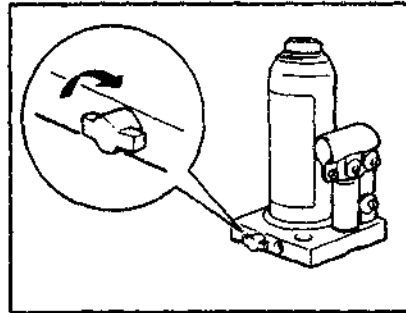
4.

()

(),

1.

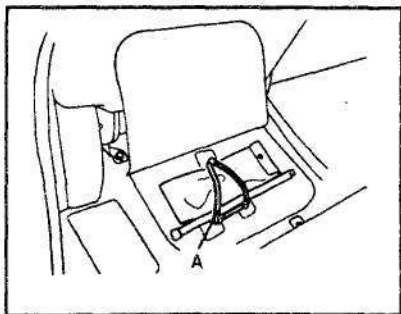
2.



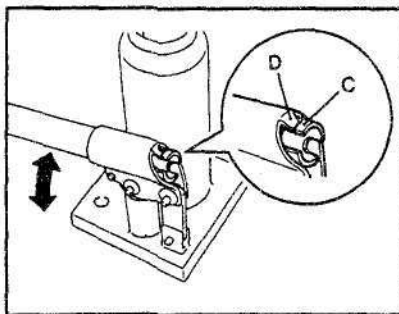
1.

2.

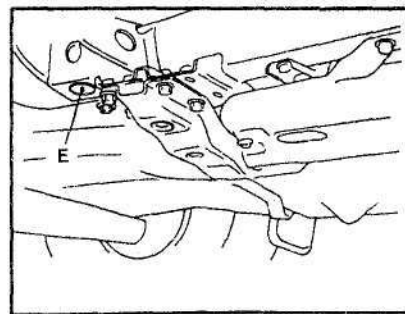
Действия при дорожно-транспортном происшествии (неисправности)



3.



4.



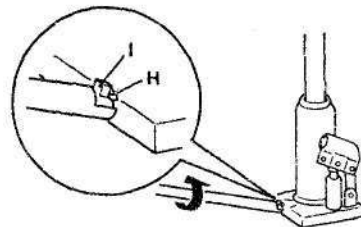
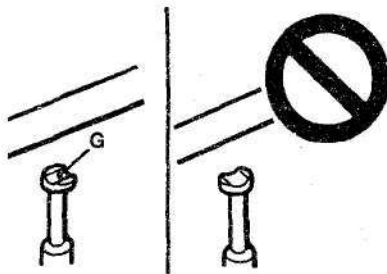
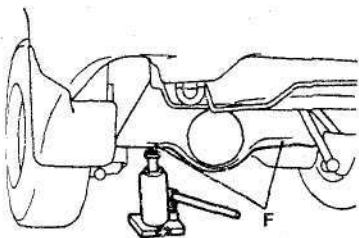
6.

(D)
()

5.

()

Действия при дорожно-транспортном происшествии (неисправности)



F-

1)

2)

(1)

7.

1.

2.

(1)

(2)

()

(1)



Внимание!

Действия при дорожно-транспортном происшествии (неисправности)

(2)



3.

(3)

)

(4)



(1)

4.

(2)

(5)

5.

(6)

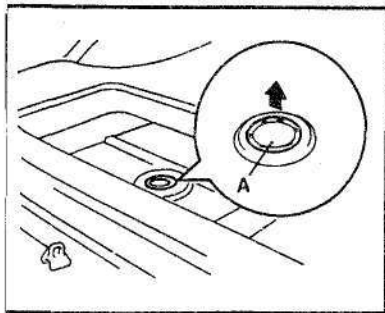


(1)

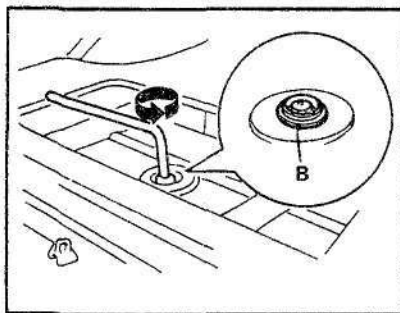
(

.)

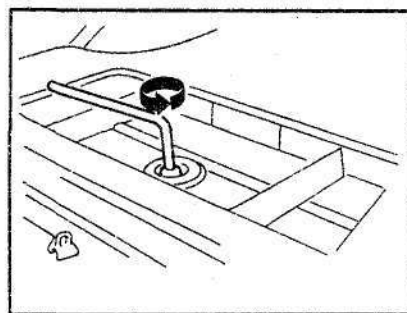
Действия при дорожно-транспортном происшествии (неисправности)



1.



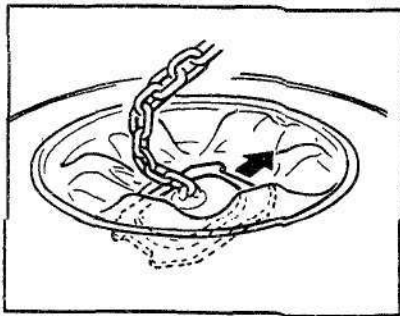
2. (),



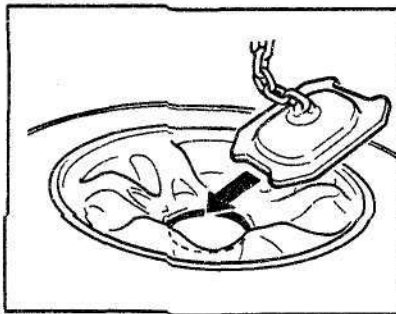
3.

().

Действия при дорожно-транспортном происшествии (неисправности)

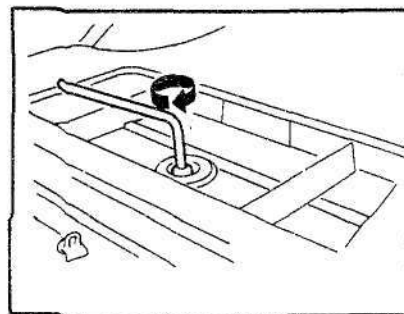


4.



1.

()



2.

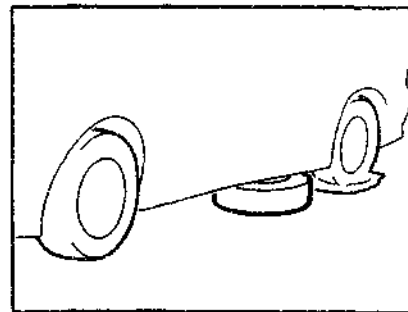
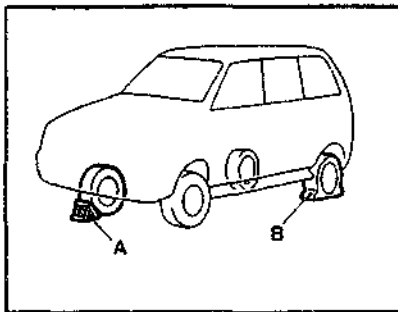
: 100 - 150

(1)

(2)

3.

Действия при дорожно-транспортном происшествии (неисправности)

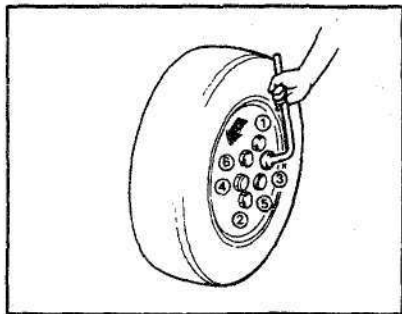


1.

2.

3.

Действия при дорожно-транспортном происшествии (неисправности)



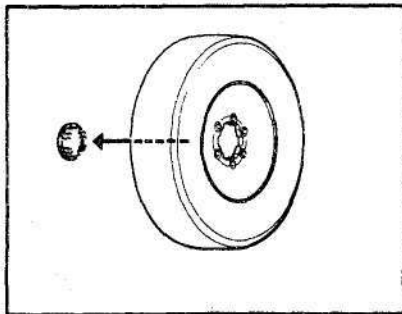
4.

(« »),

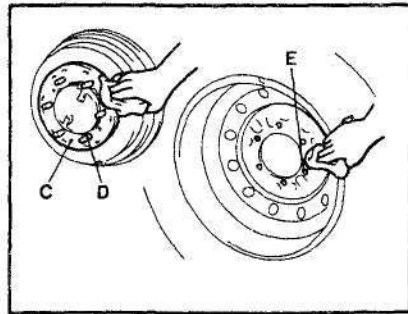
5.

« »,

6.



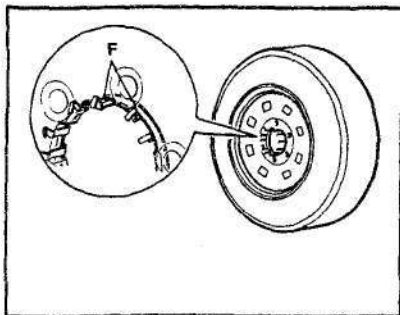
7.



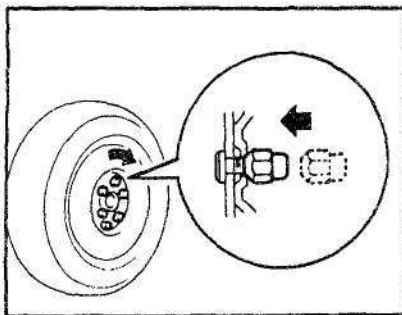
8.

(), (D) ()

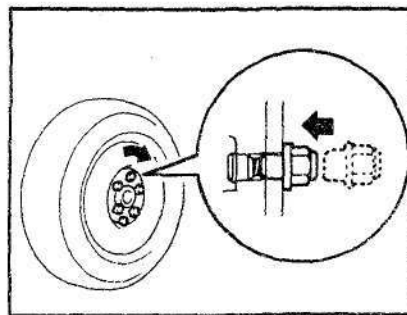
Действия при дорожно-транспортном происшествии (неисправности)



9.



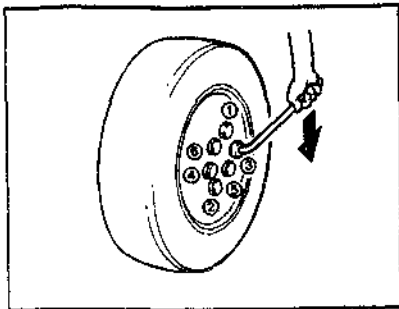
10.



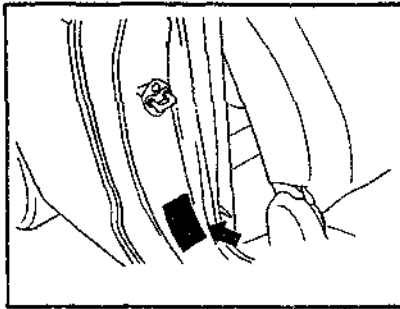
(F)



Действия при дорожно-транспортном происшествии (неисправности)



11.



13.

: 100 - 120



!

12.



(1)

1000

(2)

(3)

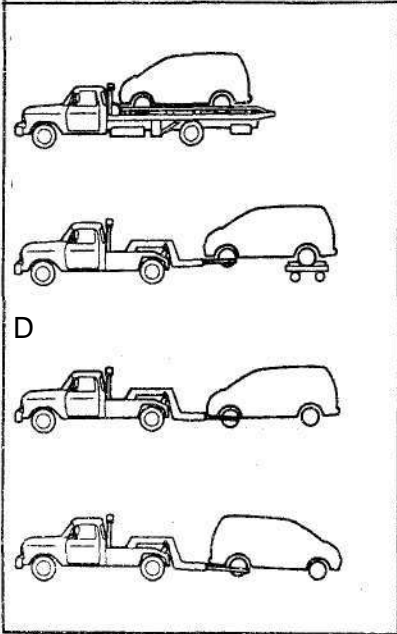
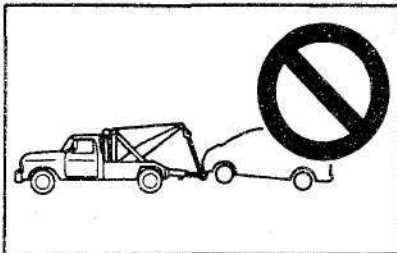


!

».

«

Действия при дорожно-транспортном происшествии (неисправности)



(1)

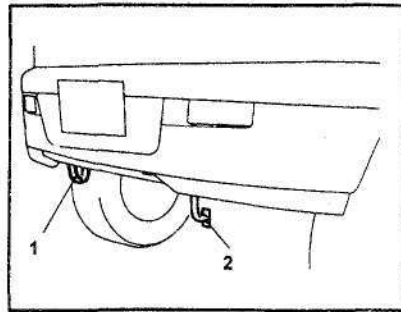
!

(2)

50

(3)

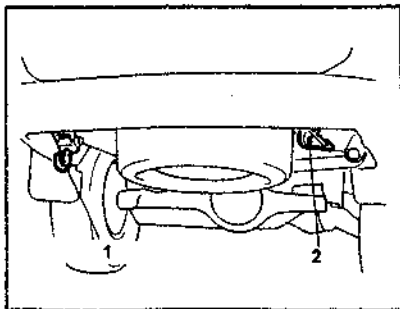
(4)



(1)

(2)

Действия при дорожно-транспортном происшествии (неисправности)



(1)
(2)

(1)

()



!

()

(2)

()

(4)

«4» ()
), «4L» ()

(1)

«

ATF (

50 /
50

(ATF)» . 9-4).

ATF

(5)



!

ATF

(6)

50

« » («
») «ON» (.)

(2)

(

«N» (NEUTRAL)

(3)

«2»

(«

»).

Действия при дорожно-транспортном происшествии (неисправности)



(1)

!



!

(9)

(2)

«LOCK» ().



!

(10)



!

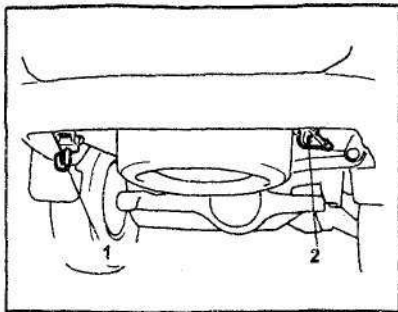
(7)

(

(8)

[]).

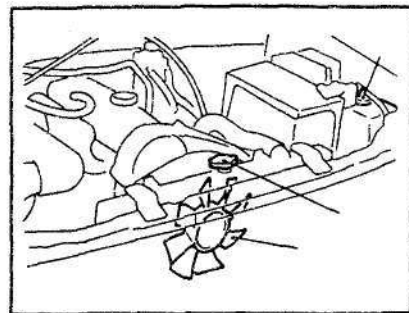
Действия при дорожно-транспортном происшествии (неисправности)



1.

(1)

(2)



2.



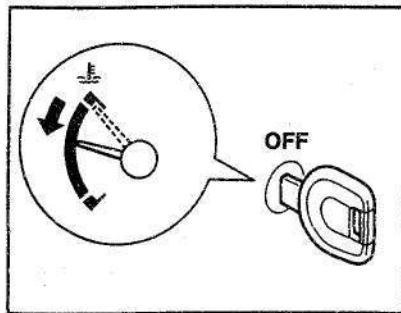
Действия при дорожно-транспортном происшествии (неисправности)



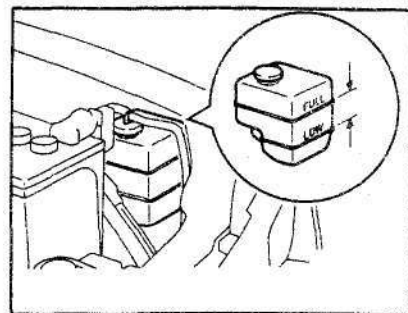
(1)

(2)

(3)



3.



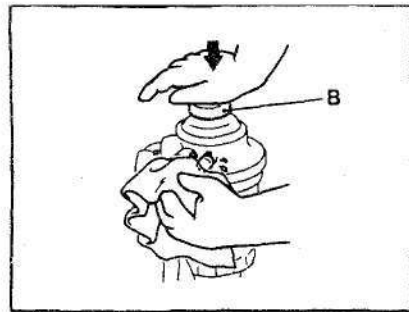
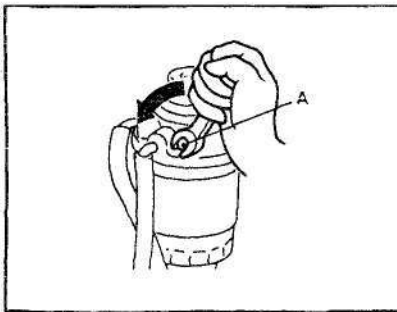
4.

5.



Действия при дорожно-транспортном происшествии (неисправности)

6.



()

3.

()

4.

()

5.

1.

()

2.

()

()

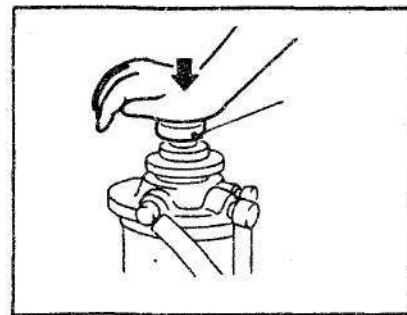
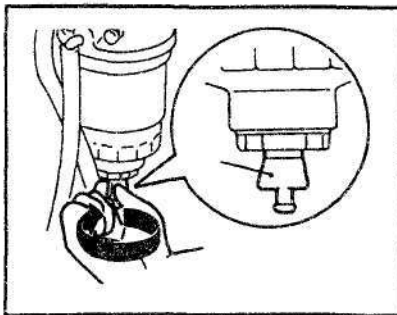


(1)

!

Действия при дорожно-транспортном происшествии (неисправности)

(2)



()

3.

4.

5.

(« »)

1. ()

2. () 6 - 7



(1)

(.)

Действия при дорожно-транспортном происшествии (неисправности)

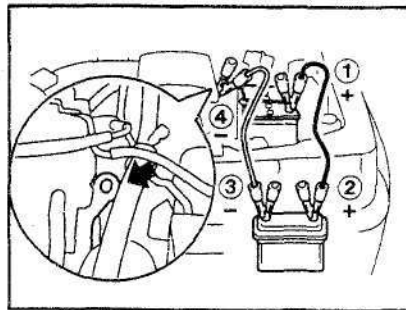
(2)



!

12

12



2.

3.

(+)

« » («

»)

(+)

«N».

4.

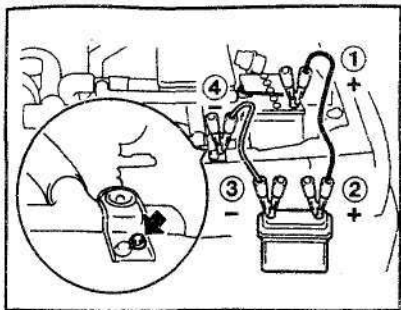
(-)

1.



!

Действия при дорожно-транспортном происшествии (неисправности)



(1)

(2)

(3)



(1)

: 1 -> 2 -> 3 -> 4.

« »

5.

(2)

4),

6.



(1)

(2)

(3)

(4)

(5)

(3)

(+)

(-)

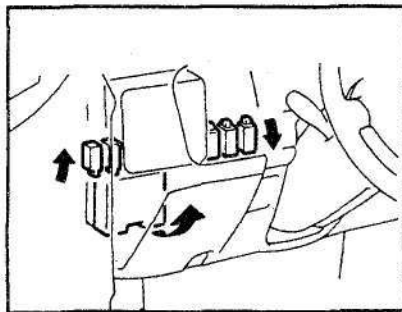


Действия при дорожно-транспортном происшествии (неисправности)

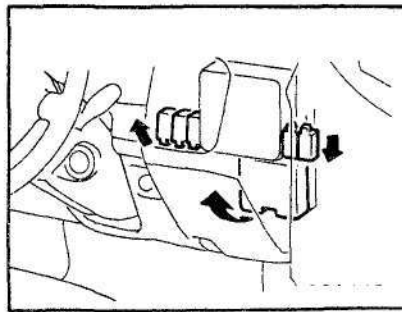


!

1)



2)



3)

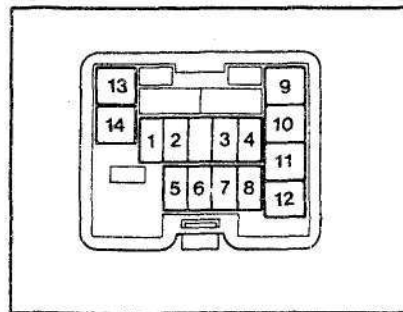
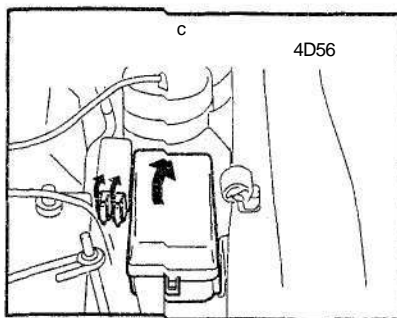
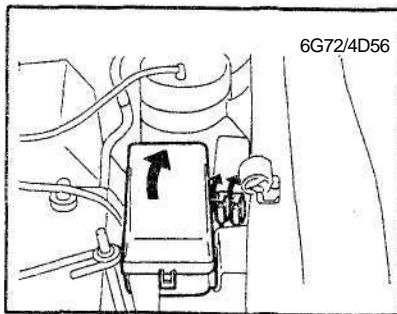
(ABS),

(ABS).

«

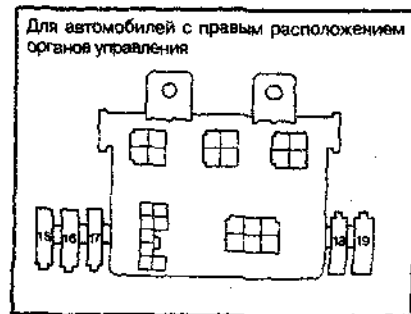
ABS» . 5-30

Действия при дорожно-транспортном происшествии (неисправности)



Действия при дорожно-транспортном происшествии (неисправности)

1			
2			10
3			10
4			15
5			10
6			15
7			15
8			10
9			10
10			10
11			10
12			10
13			10
14			15
			15

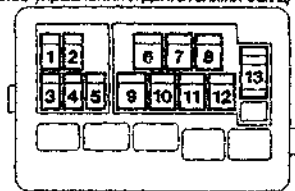


15			
16			15
17			25
18			15
19			15
			10

()

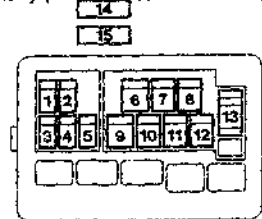
Действия при дорожно-транспортном происшествии (неисправности)

Для автомобилей с правым расположением органов управления и двигателями 6G72/4D56

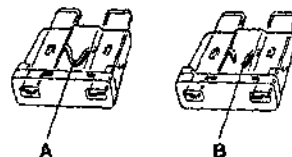


14
15

Для автомобилей с левым расположением органов управления и двигателем 4D56



14
15



№	Обозначение	Защищаемые цепи	Допустимый ток
1		Лампы освещения салона	10 А
2		Дальний свет	10 А
3		Задние габаритные огни	10 А
4		Задние габаритные огни	10 А
5		Аварийная сигнализация	10 А
6		Электро-двигатель вентилятора отопителя	30 А
7		Система кондиционирования	30 А
8		Главный предохранитель	40 А
9		Звонк зажигания	40 А

10		Электростеклоподъемники	30 А
11		Освещение	30 А
12		Двигатель	20 А
13		Генератор	100 А* 180 А*2
14	-	Электро-двигатель вентилятора конденсора	25 А
15	-	Компрессор кондиционера	10 А

*1:

*2:

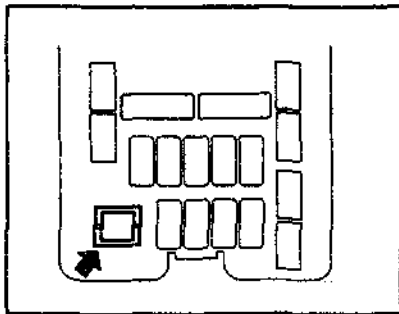
1.

2.

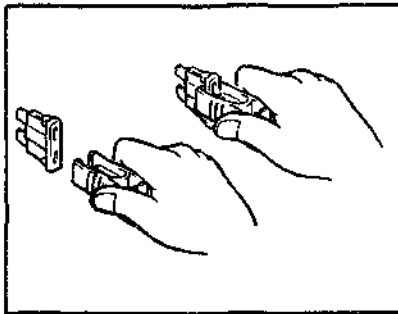
3.

«LOCK» («»),

Действия при дорожно-транспортном происшествии (неисправности)



4.



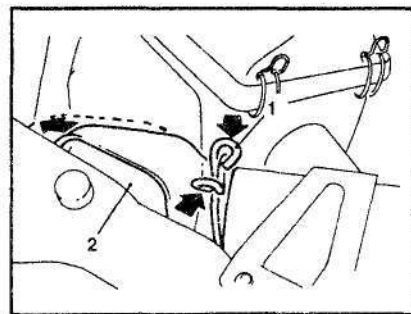
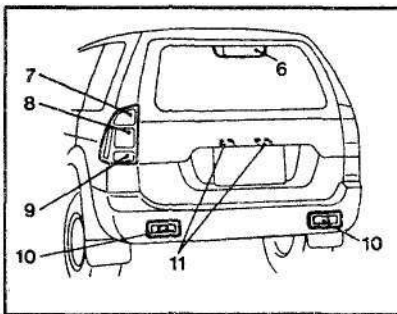
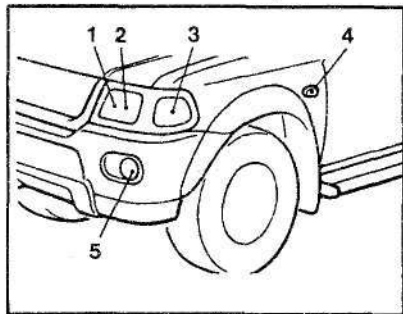
5.



(1)

(2)

Действия при дорожно-транспортном происшествии (неисправности)

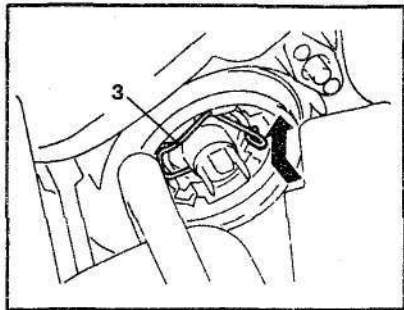
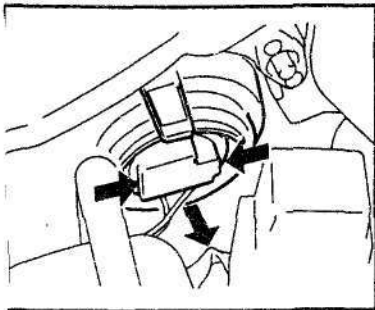


1 - / 60 / 55
 2 - 5
 3 - 21
 4 - 5
 5 - * 55

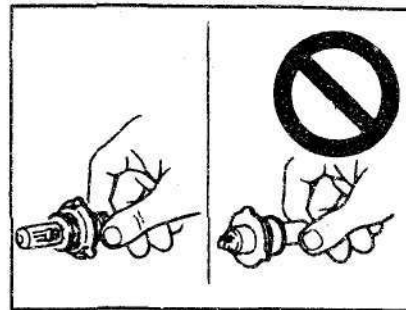
6 -) - (..... 5
 7 - 16
 8 - 21
 9 - 21 / 5
 10 - 21
 11 - 21
 5
 1 - 8
 2 - 5
 7,5
 3 - 8
 4 - 5

(1) (2) . (

Действия при дорожно-транспортном происшествии (неисправности)

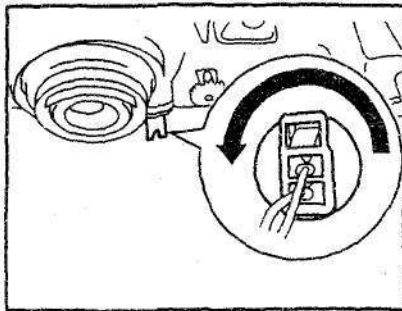
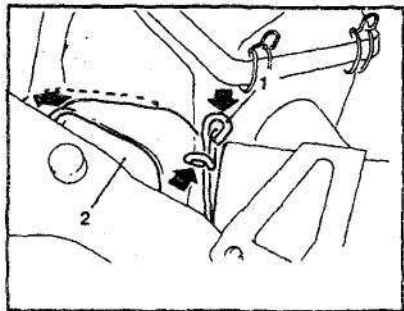


(3)



!

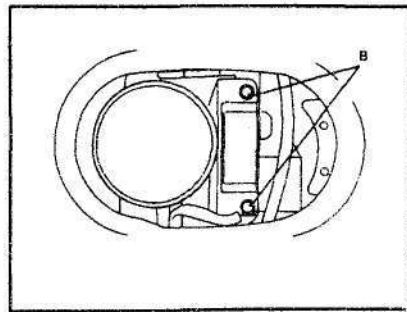
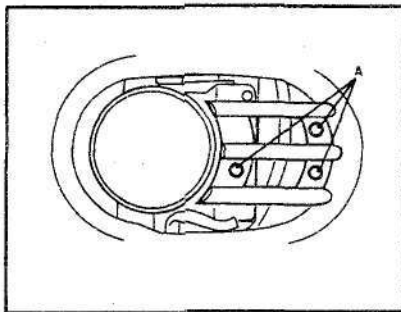
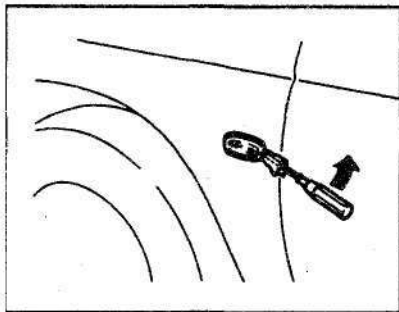
Действия при дорожно-транспортном происшествии (неисправности)



(2)

(1)

Действия при дорожно-транспортном происшествии (неисправности)

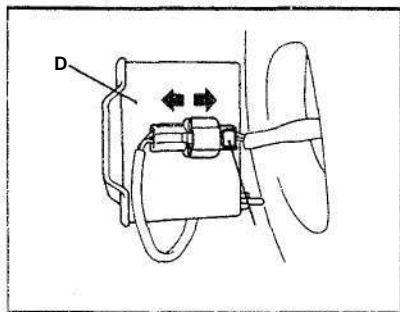


*

()

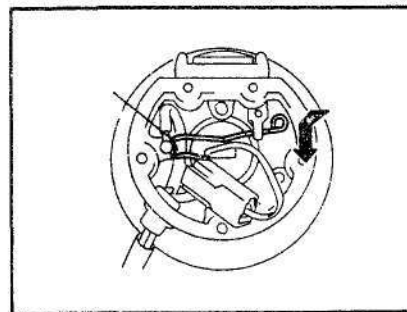
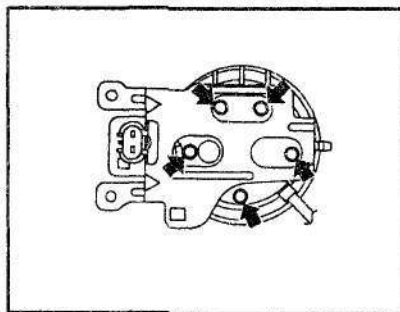
() ()

Действия при дорожно-транспортном происшествии (неисправности)



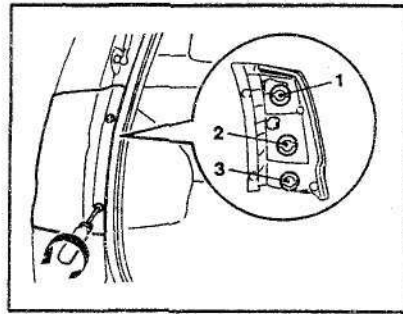
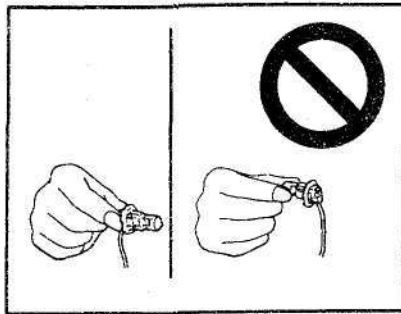
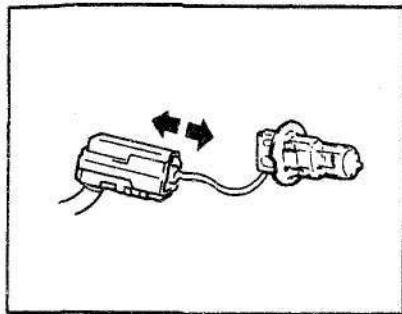
()

(D)



()

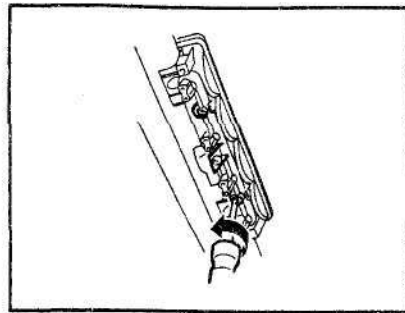
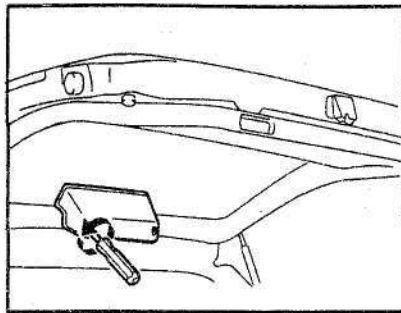
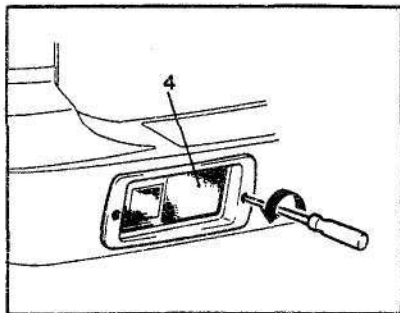
Действия при дорожно-транспортном происшествии (неисправности)



!

- 1.
- 2.
- 3.

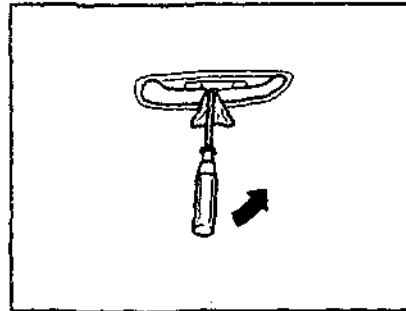
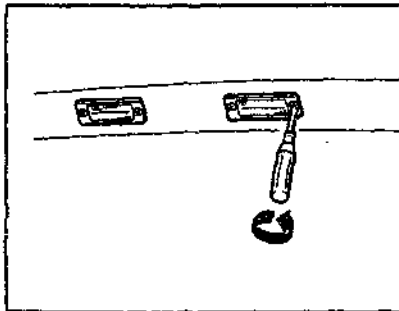
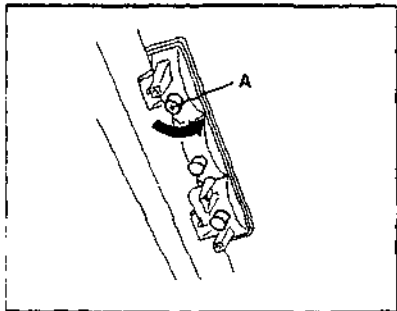
Действия при дорожно-транспортном происшествии (неисправности)



4.

()) (

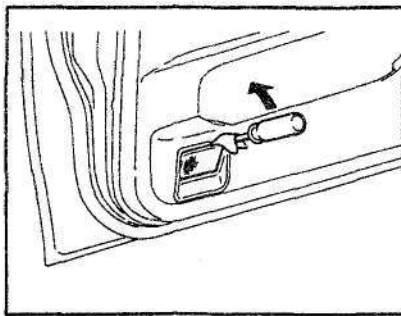
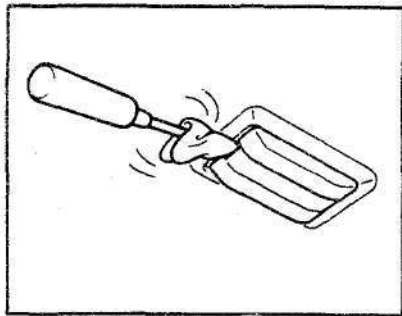
Действия при дорожно-транспортном происшествии (неисправности)



*

()

Действия при дорожно-транспортном происшествии (неисправности)



Техническое обслуживание

.....	9 - 2
(ATF)*.....	9 - 4
(.....)	9 - 5
.....	9 - 6
.....	9 - 8
.....	9 - 8
*.....	9 - 9
.....	9 - 10
.....	9 - 11
.....	9 - 13
.....	9 - 14
.....	9 - 14
.....	9 - 14
.....	9 - 14
.....	9 - 16
.....	9 - 16
*.....	9 - 16
.....	9 - 16
.....	9 - 17
(.....) (.....)	9 - 17
.....	9 - 17
.....	9 - 17
.....	9 - 17
.....	9 - 17

(2)

()

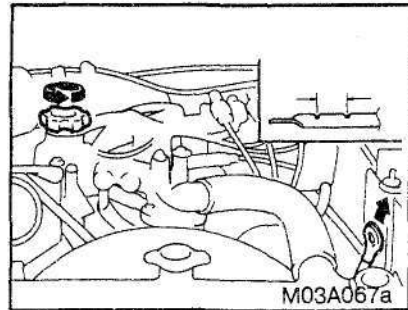
(3)

()

(4)

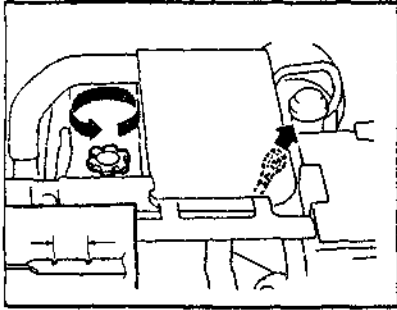
(5)

(6)



(1)

!



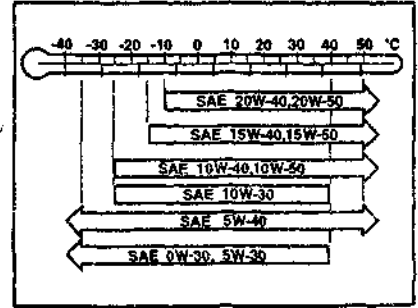
(1)

(2)

(3)

API

1,0 /1000



(1)

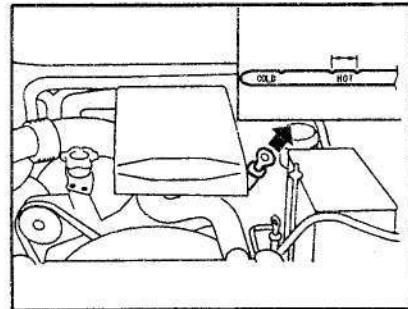
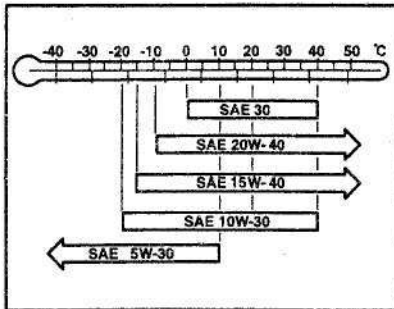
SAE

5W-40.
(2)

A3
0W-30, 5W-30

• «For service 1, 2 A3» («
1, 2 A3»)

• «For service SG» («
API: SG»)



()

(ATF)*

(1)

SAE

(2)

(ATF).

• «For service 1, 2, 4» («
1, 2, 4) API:

• «For service CD» (« CD»)

(1)

ATF

(2)

(3)

« » (« ») «L» («

(4)

«N» ().

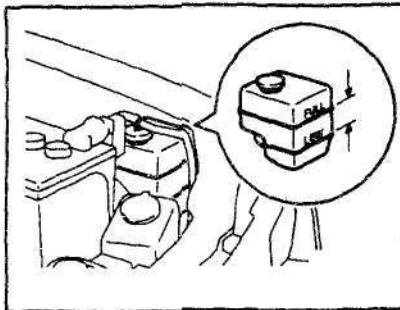
(5)

(6)

«DIA QUEEN ATF SP III»
«QUEEN ATF SP II M».

«DIA «FULL» (« «LOW» (« »)

(ATF)



«LOW» («

»),

!

Genuine Coolant

MITSUBISHI

(3)

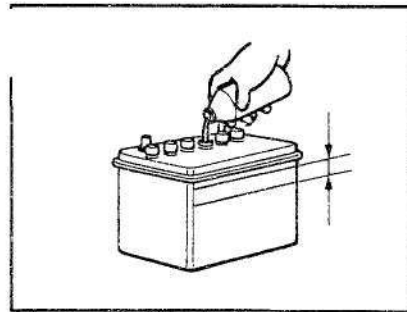
	-15	-20	-25	-30	-35	-50
, %	30	35	40	45	50	60



(1)

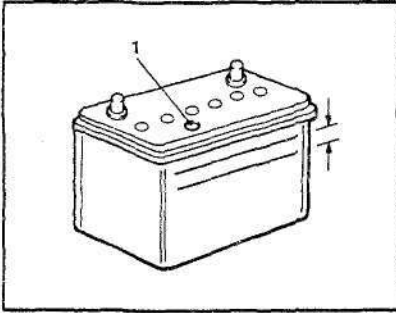
(2)

30 60%
60%



1

()



2

(1)

() .



(1)

(2)

(3)



(1)

(« »).

(2)

(3)

(4)

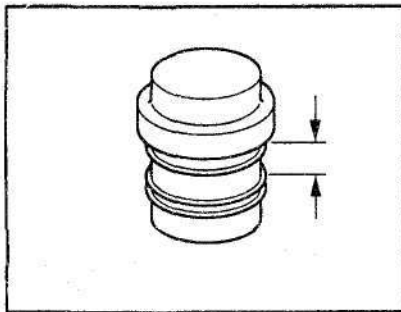
«ON»

(5)

(«-»)

(6)

(1)



(2)



(1)

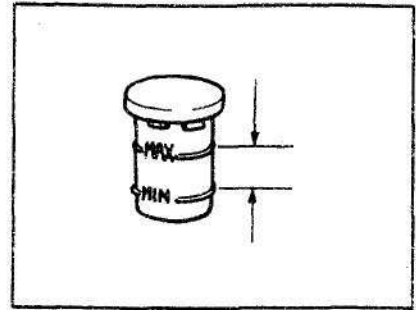
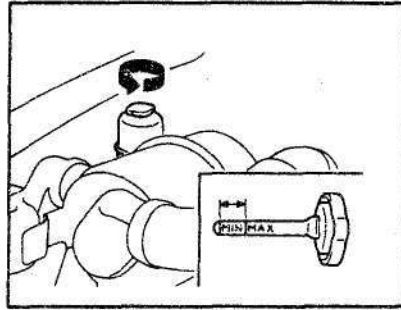
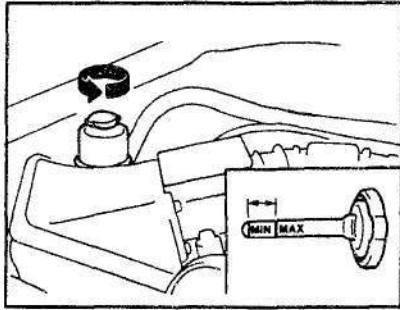
(3)

(2)

DOT 4.

DOT 3

(3)



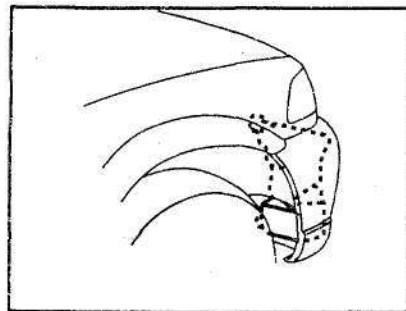
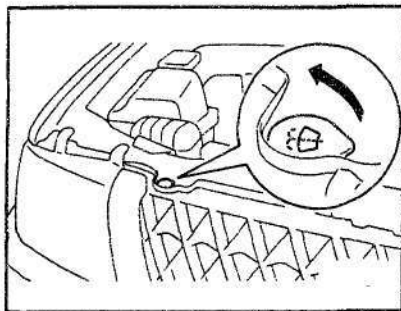
*

«MIN» (« » (« ») »)

«DEXRON» «DEXRON II».

(« ») «MIN» (« »)

DOT 3 DOT 4.

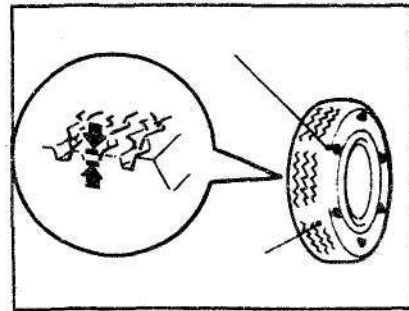
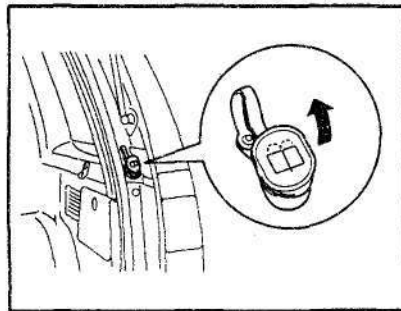
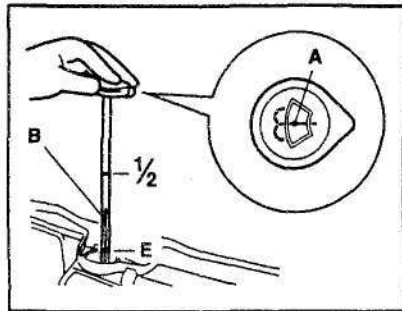


!

()

(),

()



2 -

()

()

1 -

2 -

$\frac{1}{2}$ -

1,6

()

-

' ' -
: -

.

' ' -

-

« - - -

()»

-

-

-

.

- - -

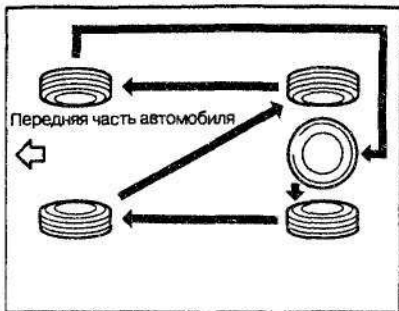
-

- -

-

Типоразмер шины	При нормальной нагрузке, до 5 пассажиров		При полной нагрузке		При буксировке прицепа	
	Передние	Задние	Передние	Задние	Передние	Задние
235/75R 15 105S	180, 200*	180, 200*	180, 200*	220, 250*	180	220
245/70R 16 107S	180, 190*	180, 190*	180, 190*	220, 250*	180	220
255/70R 16 111						
255/70R 16 111	180, 180*	180, 180*	- 180, 180*	210, 240*	180	210

*: 160 /



50%



(1)

(2)

245/70R 16	16" 7,0 JJ	25
235/75R 15	15" 6,0 JJ	25
255/70R 16	16" 7,0 JJ	25

50 / .

()



(6)

!

(7)

50 / .



(1)

!

(

).

(8)

ABS) (

«4 » ()

«4L»

(9)

(

).

(2)

(3)

(10)



!

(4)

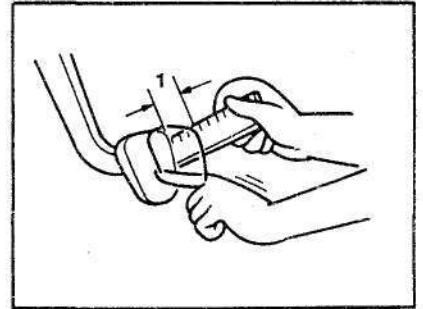
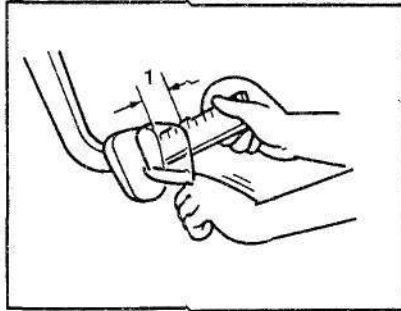
(11)

(

),

(5)

100 - 300



*

«

()».

()

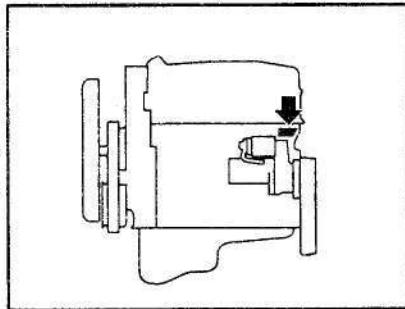
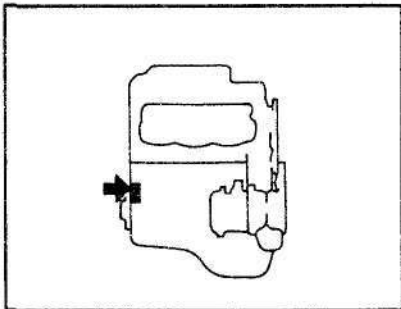
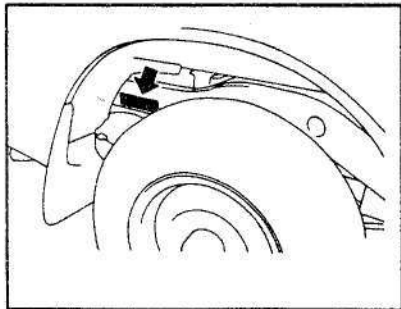
1 - : 6 - 13

1 - : 3 - 8

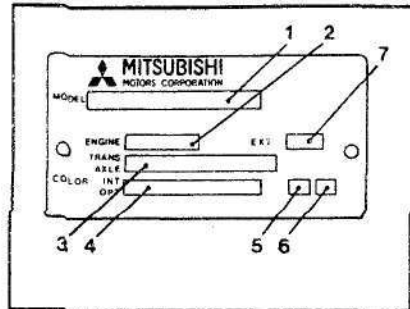
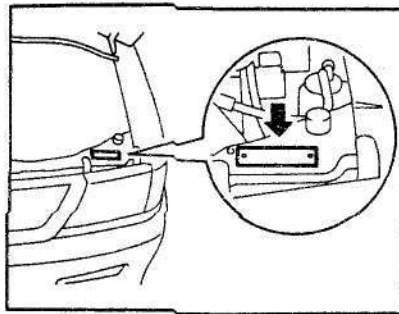
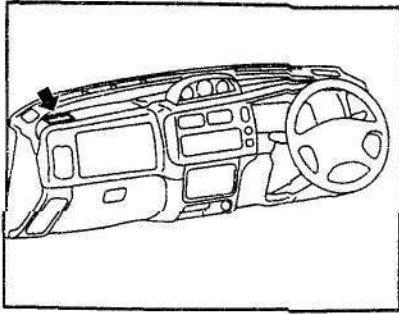
Технические характеристики

.....	10-2
.....	10-2
.....	10-3
.....	10-5
.....	10-5
.....	10-6
.....	10-7
.....	10-7
.....	10-8
.....	10-8
.....	10-9
.....	10-10
.....	10-13
.....	10-13

Технические характеристики



Технические характеристики



(

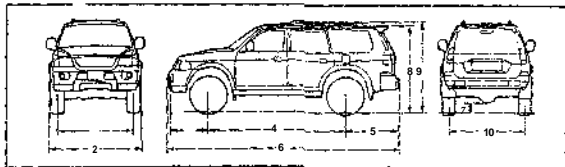
)

- 1 -
- 2 -
- 3 -
- 4 -
- 5 -
- 6 -
- 7 -

(

)

Технические характеристики



Технические характеристики

		GLX	GLS
1		1420	1465
2		1695	1775
3		830	830
4		2719 , 2725 *1	2719 , 2725 *1
5		1055	1055
6		4610	4610
7	(;)	205	220
8		1720	1730 , 1735 *2
9		1765	1775 , 1780 *2
10		1435	1480

*2:

*3:

255/70R 16

	(2500)	(3000)
	145 /	175 /
(1-)		30
		6,2
		5,9

Технические характеристики

	(2500)		(3000)	
	GLX	GLS	GLX	GLS
	1830	1905	1855	1865
	2560 , 2610 *			
	1200			
	1500	1540 , 1600		
	2800			
	750			
	115			
	100			
	5			

*,

(1)

(2)

Технические характеристики

		(2500)	(3000) V- 60
		4D56	6G72
		2477	2972
		91,1	91,1
		95,0	76,0
		21,0: 1	9,0: 1
		0,25	
		0,25	
			1 - 2 - 3 - 4 - 5 - 6
(DIN)		75 / 4000 /	130 / 5000 /
(DIN)		240 / 2000 /	255 / 4500 /

1-	3,918	2,842
2-	2,261	1,495
3-	1,395	1,000
4-	1,000	0,731
5-	0,828	-
	3,925	2,720
	1,000	1,000
	1,925	1,900

Технические характеристики

		(2500)	(3000)
		12	
		95D31	80D26R*
		80	85
	NGK	-	PFR5J-11 ()
	DENSO	-	PK16PR-P11 ()

*:

	GLX	GLS
	235/70R15 105S 235/70R15 105Q*	245/70R16 107S 245/70R16 107 * 255/70R16 111 *
Колеса	15x6JJ (), 15x6JJ* ()	16x7JJ ()
	33	10

*:

Технические характеристики

		(2500)	(3000)

*

Технические характеристики

			O_2 (/)	(/100)	(/100)	(/100)
3000			292	12,3	16,6	9,9
			296	12,5	16,9	9,9
			318	13,3	17,0	11,1
			319	13,4	17,1	11,2

			O_2 (/)	(/100)	(/100)	(/100)
2500	GLX		266	10,0	12,6	8,5
			273	10,3	12,8	8,8
	GLS			292	11,0	13,6

Технические характеристики

1			1,0	ATF DEXTRON DEXTRON II
2			4,2	. 9-2
			0,3	
			5,3	
			0,8	
3	(ATF)		9,3	DIA QUEEN ATF SP II ATF SP III
4				DOT3 DOT4
5				DOT3 DOT4
6			4,6	
			0,9	
7	()		9,0	UFE COOLANT Dia Queen SUPER LONG (0,65)
			10,0	
			8,0	
			9,0	
8			2,5	(API GL-4 SAE 75W - 85W), 75W-90
9			2,3	(API GL-4 SAE 75W - 85W), 75W-90
10			0,9	API GL-5 / (SAE: 100 SAE 90, 100 SAE 80W
			2,6	
			2,6	
11	()		600 - 650	HFC-134a

-15

95

98 (

«Super»

«Premium»

30%.

(

	« »	« »
0 -15	30%	-
-15 -- 25	-	30%



(1)

(2)