

Рис. 1

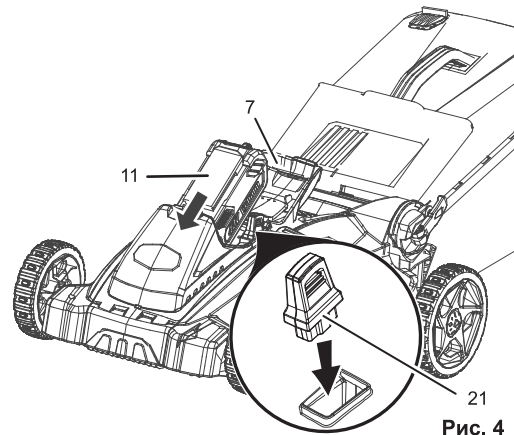


Рис. 4

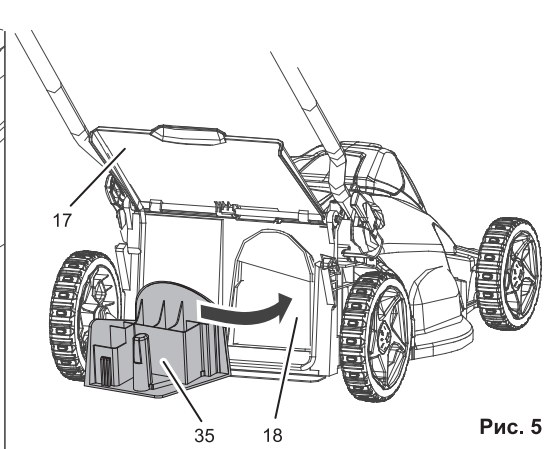


Рис. 5

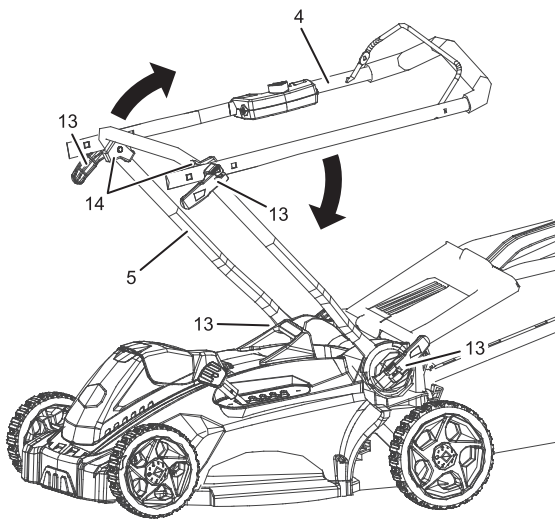


Рис. 2

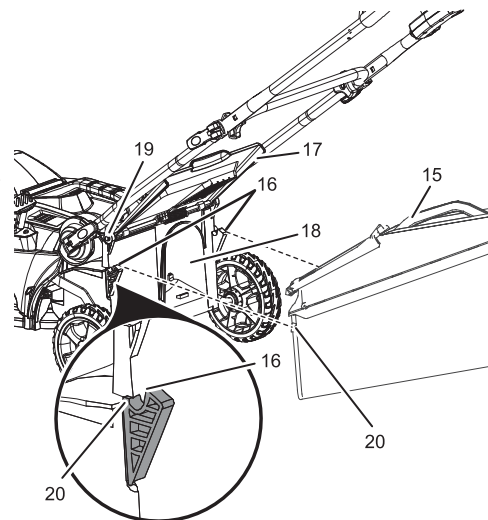


Рис. 3

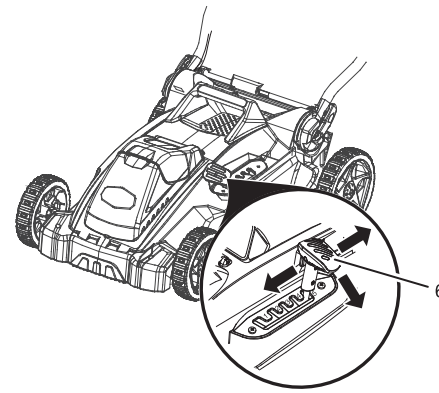


Рис. 6

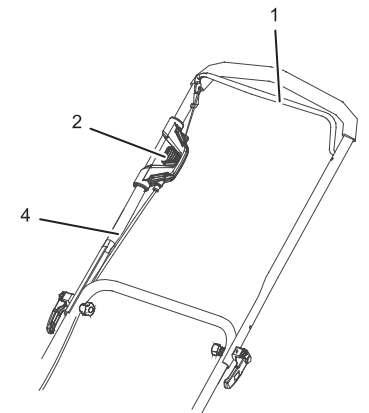


Рис. 7

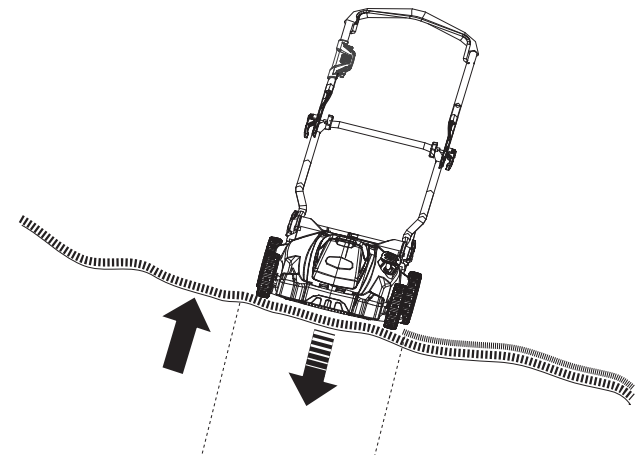


Рис. 8



Рис. 9

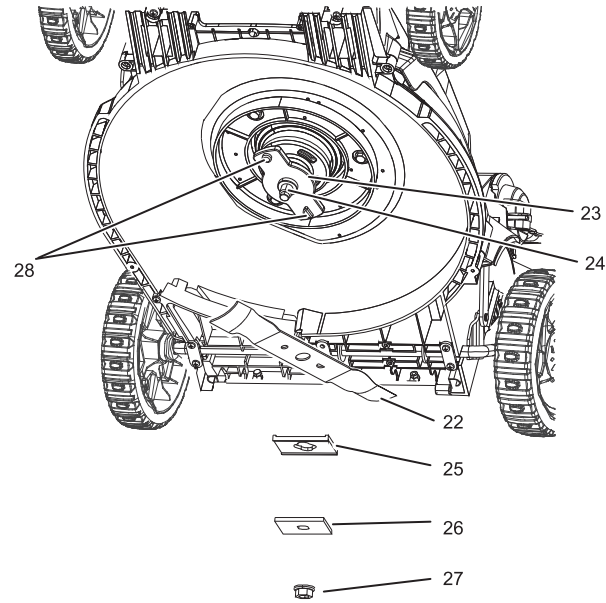


Рис. 11

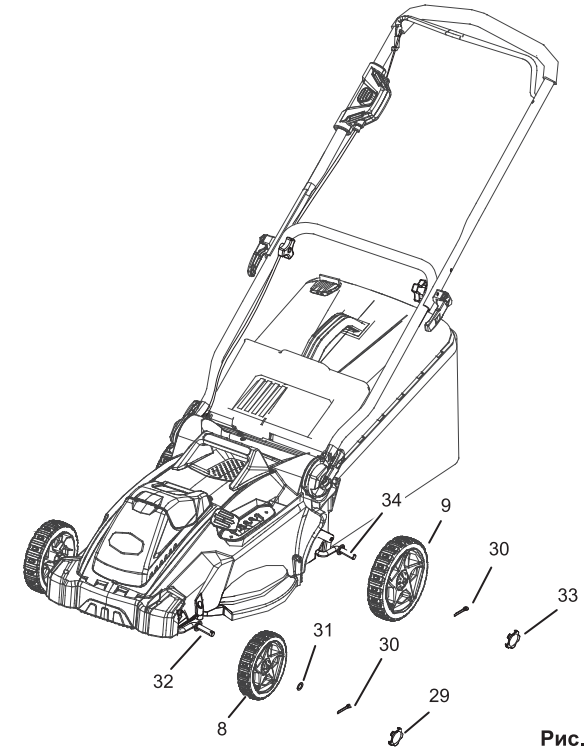


Рис. 12

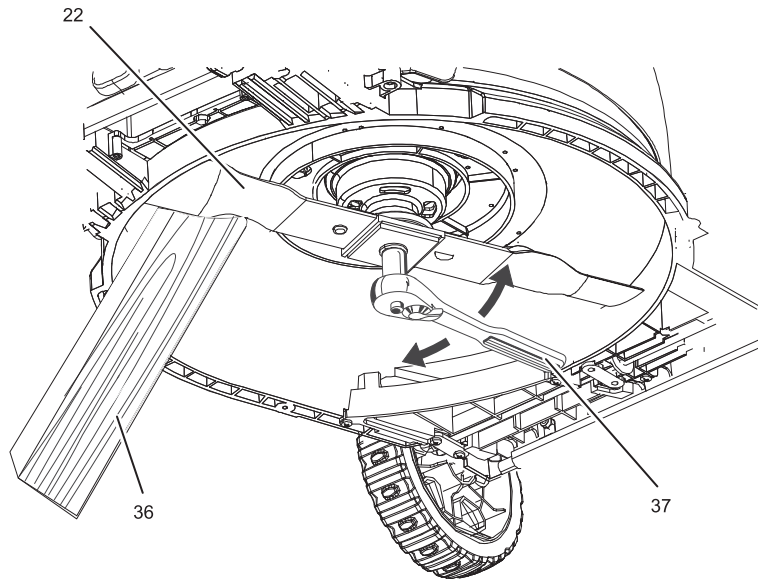


Рис. 10

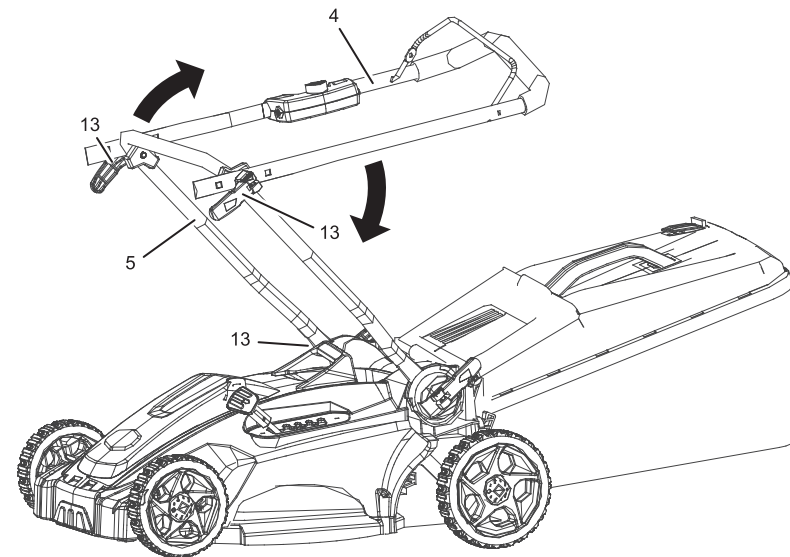


Рис. 13

Русский (Инструкция по эксплуатации)

Данный продукт был сконструирован и произведен по самым высоким стандартам надежности, простоты эксплуатации и безопасности. При надлежащем обслуживании продукт прослужит вам достаточно долго. Благодарим Вас, что воспользовались продукцией компании Monferme.

Сохраните это руководство для дальнейшего использования

СФЕРА ПРИМЕНЕНИЯ

Данный продукт предназначен для кошения травы на частных участках. Нож должен вращаться параллельно окашиваемой поверхности. Все четыре колеса должны касаться поверхности земли во время работы. Данная газонокосилка управляется оператором. **ЗАМЕЧАНИЕ:** Косить следует при полном контакте всех четырех колес с землей. Запрещается наклонять, отрывать от земли машину во время кошения. Необходимо, чтобы производилось кошение только травы.

ОБЩИЕ ПРАВИЛА ТЕХНИКИ БЕЗОПАСНОСТИ

⚠ ВНИМАНИЕ

Для снижения риска ранений и получения увечий, оператор обязан прочитать и понять данное руководство.

⚠ ВНИМАНИЕ

Не начинайте работу, не прочитав и не ознакомившись с данным руководством. Это может привести к риску получения травм и увечий.

⚠ ВНИМАНИЕ

Для выполнения работы машина снабжена аккумуляторной батареей. Необходимо следить за состоянием батареи, обращать внимание на возможные утечки из корпуса.

■ БЕЗОПАСНОСТЬ ОПЕРАТОРА

- При неправильной работе с газонокосилкой возможными последствиями могут стать – ампутация рук и ног, а так же отбрасывание различных предметов. Необходимо строго соблюдать и следовать правилам техники безопасности.
- Никогда не позволяйте детям или людям не знакомым с техникой пользоваться данным продуктом. Национальными правилами может быть введен запрет на возможность работы до определенного возраста.

- Будьте внимательны, следите за тем, что вы делаете, и используйте здравый смысл во время работы с газонокосилкой. Не приступайте к работе, если вы устали или находитесь под действием наркотических и психотропных препаратов, алкоголя или других лекарств, способных ухудшать мысленные и двигательные процессы. Недостаточное внимание и концентрация могут привести к риску получения травм и увечий.
- При работе одевайте штаны из прочного материала, верхнюю одежду с длинными рукавами, ботинки и перчатки. Не одевайте легкую одежду, шорты, открытую или другую легкую обувь.
- Всегда используйте специальные очки с вентиляционными отверстиями. При работе в запыленной области одевайте противопылевую маску на лицо.
- Всегда следите за тем, куда наступаете. Делайте уверенные шаги. Не совершайте действия, которые могут привести к падению.
- Запрещается передвигаться бегом.
- Окашивая склоны следует по диагонали. Запрещается окашивать склоны двигаясь только вверх и вниз. Обращайте особое внимание при изменении направления кошения.
- Запрещается косить около канав, пологих склонов, ям. Работа рядом с данными зонами может стать причиной увечий или ранений оператора.
- Заранее планируйте движение на окашиваемой территории, чтобы не освобождать травосборник на автомобильных дорогах, пешеходных дорожках. Не работайте с боковым выбросом при направленности его на стену – это может повлечь отбрасывание различных предметов в оператора.

БЕЗОПАСНОСТЬ РАБОЧЕЙ ЗОНЫ

- Запрещается работать вблизи людей, детей и домашних животных.
- Требуется косить при дневном свете или при ярком искусственном освещении.
- Не работайте в зонах нахождения горючих веществ. При работе двигатель машины может создавать искрение.
- Не косите сырую траву или во время дождя.
- Помните, что оператор несет ответственность за все несчастные случаи, произошедшие по его вине.

ТЕХНИЧЕСКОЕ ОБСЛУЖИВАНИЕ

- Перед использованием обязательно проверьте крепление ножа и других частей машины.
- Необходимо заменить поврежденные ножи и болты к для сохранения балансировки.
- Проверьте состояние болтов, гаек и других крепежных элементов для того, чтобы быть уверенным в надлежащем состоянии оборудования.

Русский (Инструкция по эксплуатации)

- Систематически проверяйте состояние травосборника на предмет повреждений и загрязнений.
- Заменяйте изношенные или поврежденные компоненты.
- Не допускайте попадания прямых солнечных лучей на аккумуляторную батарею.
- Не пытайтесь ускорять движение машины. Безопасней и эффективней будет работа с ней в режиме, для которого она предназначена.
- Не перегружайте вашу газонокосилку. Кошение высокой травы с мощным стеблем могут привести к падению оборотов двигателя. При кошении высокой травы, высоту установки ножа следует уменьшать постепенно.
- Выключайте вращение ножа при перемещении по поверхностям с камнем или песком.
- При отсутствии крайней необходимости, запрещается оттягивать газонокосилку назад или на себя. При необходимости этого действия убедитесь, что машина не наедет на ваши ноги.
- При транспортировке всегда выключайте вращение ножа. Запрещается эксплуатировать машину без установленных защитных экранов или кожухов.
- Включать электродвигатель необходимо строго в соответствии с инструкцией. Обращайте внимание на то, чтобы ваши конечности не попадали в движущиеся элементы газонокосилки.
- Запрещается поднимать и переносить газонокосилку при выключенном электродвигателе.
- В следующих случаях необходимо вынимать ключ запуска электродвигателя:
 - При покидании оператором рабочей зоны
 - При прочистке засоров
 - Перед проверкой, регулировкой или очисткой машины
 - После столкновения с инородным телом /предметом; проверьте машину на повреждение и проведите необходимые действия по ремонту
 - В случае, когда машина начинает резко колебаться
 - При хранении машины
 - При зарядке, снятии/установке батареи
- Избегайте перемещения по ямам, корням или другим скрытым неровностям. Неравномерная поверхность может вызвать скольжение или падение оператора.
- Если у машины неожиданно появляется вибрация, необходимо немедленно остановить электродвигатель, проверить состояние ножа. Вибрация обычно является знаком, предупреждающим о неисправности.
- При соударении машины с чем-либо необходимо предпринять следующие шаги:
 - Остановите электродвигатель, дождитесь полной остановки ножа и выньте ключ включения электродвигателя.

- Тщательно проверьте машину на наличие каких-либо повреждений
- При поврежденном ноже обязательно провести его замену. Также в случае обнаружения каких-либо других повреждений их необходимо устранить перед началом работы. Запрещено использовать машину не по назначению.
- Во время хранения косилка должна находиться в хорошо вентилируемом, сухом, недоступном для детей месте. Ключ запуска должен быть извлечен из соответствующего гнезда.
- Не позволяйте влаге любого рода попадать на машину. Это резко увеличивает возможность поражения оператора электрическим током.
- При использовании или установке всевозможных аксессуаров требуется строго следовать руководству по эксплуатации. Запрещено использовать неоригинальные запчасти.

⚠ ВНИМАНИЕ

Рабочий орган продолжает вращаться некоторое время после выключения устройства.

- Уровень вибрации во время реального использования машины может отличаться от заявленного.
 - Было выяснено, что в результате вибрации инструмента у человека возможен риск развития синдрома Рейно. Как следствие у человека может возникнуть онемение пальцев при контакте с холодным воздухом. Существует ряд мер по предотвращению негативного влияния данного синдрома на человека:
 - Старайтесь теплее одеваться при низкой температуре
 - Носите перчатки/варежки. Доказано, что холод – основной фактор развития синдрома Рейно.
 - После каждого рабочего подхода разминайтесь (для улучшения циркуляции крови)
 - Не перетруждайте себя. Делайте перерывы в работе.
- В случае, если вы испытываете какие-либо симптомы, обратитесь к врачу.

СИМВОЛЫ

Некоторые из представленных ниже символов могут применяться на продукте. Пожалуйста, ознакомьтесь с ними и их значением. Правильное понимание данных символов позволит вам правильно и безопасно работать с машиной.

V – вольт
 A – ампер
 Hz – герц
 W – ватт
 Hrs – час

Русский (Инструкция по эксплуатации)

Правила от, которых зависит ваша безопасность



Для снижения риска травм и увечий пользователь должен прочитать и понять руководство по эксплуатации



Не позволяйте машине попадать во влажную среду



Обратите внимание, чтобы не были поражены отбрасываемыми объектами



В зоне работы машины (15 м) никого не должно находиться



Держите ноги и руки вдали от вращающихся элементов машины



Отключите и выньте ключ из гнезда перед регулировкой, очисткой и оставлением машины на длительный период



Не работайте на уклонах с величиной более 15 градусов. Косите траву под углом к склону. Передвигаясь строго вверх и вниз.



Остерегайтесь удара электрическим током



Перед прикосновением к частям и элементам машины необходимо обязательно дожидаться полной остановки всех рабочих органов



Зарядное устройство необходимо использовать только в закрытых помещениях

УТИЛИЗАЦИЯ

Отходы электротехнических изделий нельзя утилизировать как бытовой мусор. По вопросу вторичной переработки свяжитесь с местным дилером.

Аккумулятор содержит вещества, которые вредны для человека и окружающей среды. Аккумулятор должен быть утилизирован отдельно от устройства.

ОБСЛУЖИВАНИЕ

Обслуживание требует чрезвычайного внимания и знаний, и должно быть выполнено только квалифицированным работником сервисного центра. Обратитесь в авторизованный сервисный центр для обслуживания и ремонта техники. При обслуживании и ремонте используйте только оригинальные запасные части.

Данное устройство обладает рядом особенностей, которые делают его эксплуатацию более удобной и приятной.

При разработке данного устройства особое внимание уделялось его безопасности, эксплуатационным характеристикам и надежности для удобства при техническом обслуживании и использовании.

⚠ ВНИМАНИЕ

При работе с устройством могут быть получены серьезные травмы органов зрения, за счет отбрасываемых посторонних объектов. Всегда используйте защитные очки или защитную маску. Если вы носите очки, рекомендуется использовать защитную маску. Всегда используйте защитные средства органов зрения, отвечающие стандартам EN 166.

ОПИСАНИЕ

1. Регулятор уровня мощности.
2. Кнопка запуска.
3. Трос управления двигателем.
4. Верхняя рукоятка.
5. Нижняя рукоятка.
6. Рычаг регулировки высоты.
7. Крышка аккумулятора.
8. Переднее колесо.
9. Заднее колесо.
10. Травосборник.
11. Аккумулятор.
12. Зарядное устройство.
13. Крепеж для быстрого разъединения.
14. Гайка-барашек.
15. Рукоятка травосборника.
16. Паз.
17. Задняя крышка.
18. Задний желоб выброса.
19. Шток крышки.
20. Крючок.
21. Ключ замыкания.
22. Нож.
23. Держатель ножа.
24. Приводной вал.
25. Проставка.
26. Прокладка.
27. Гайка.
28. Штырь ножа.

Русский (Инструкция по эксплуатации)

29. Колпак переднего колеса.
30. Шплинт.
31. Шайба.
32. Передняя ось.
33. Колпак заднего колеса.
34. Задняя ось.
35. Мульчирующая насадка.
36. Брус (не входит в стандартную поставку).
37. Гаечный ключ (не входит в стандартную поставку).

СПЕЦИФИКАЦИЯ

Газонокосилка	25177M
Рабочая ширина	40 см
Рабочая высота	20 мм – 70 мм
Скорость вращения без нагрузки	3500 об/мин
Кол-во аккумуляторов	1
Емкость травосборника	50 л
Все нетто	17.12 кг
Серийный номер	см. паспортную табличку
Аккумулятор	литий-ионный
Модель	29727
Номинальное напряжение	40 В
Емкость	146 ватт-час
Кол-во элементов аккумулятора	20
Зарядное устройство	
Модель	29417
Входная мощность	100-240 В AC 50/60 Гц макс. 1,9 А
Производимая мощность	40 В DC, 1,5 А
Допустимая t° зарядки	7-40 °C

⚠ ВНИМАНИЕ

Использование других аккумуляторов может привести к возгоранию, поражению электрическим током или травме.

ОЗНАКОМЛЕНИЕ С ГАЗОНОКОСИЛКОЙ

См. рис. 1

Безопасное использование данного устройства подразумевает знание всех положений, изложенных в данном руководстве. Перед началом работы ознакомьтесь со всеми особенностями управления и правилами безопасности.

СЧЕТЧИК АМПЕР-ЧАСОВ

Счетчик ампер-часов измеряет количество оставшегося заряда аккумулятора.

ТРАВСОБОРНИК

Травосборник предназначен для сбора скошенной травы и препятствует ее разбросу по газону.

РЫЧАГ РЕГУЛИРОВКИ ВЫСОТЫ КОШЕНИЯ

Рычаг регулировки высоты кошения предназначен для настройки желаемой высоты кошения.

ТРОС УПРАВЛЕНИЯ ДВИГАТЕЛЕМ

Трос управления двигателем расположен на верхней рукоятке газонокосилки и отвечает за запуск и остановку двигателя и ножей.

КЛЮЧ ЗАМЫКАНИЯ

Двигатель газонокосилки не запустится без ключа замыкания.

МУЛЬЧИРУЮЩАЯ НАСАДКА

Ваша газонокосилка оснащена мульчирующей насадкой, которая располагается в задней части желоба выброса. Она отвечает за перемалывание и измельчение скошенной травы.

СБОРКА**РАСПАКОВКА**

Данное устройство требует сборки.

- Осторожно выньте газонокосилку и комплектующие из коробки. Убедитесь, что содержимое коробки соответствует упаковочному листу.

⚠ ВНИМАНИЕ

Не используйте устройство, если любые комплектующие уже установлены на устройство. Комплектующие из упаковочного листа не устанавливаются на устройство производителем; установка комплектующих осуществляется потребителем. Использование устройства с неправильно установленными комплектующими может привести к получению серьезных травм.

Русский (Инструкция по эксплуатации)

- Внимательно осмотрите изделие на наличие повреждений и поломок, полученных во время транспортировки.
- Не выбрасывайте упаковку пока не проверите и не запустите устройство.
- В случае если некоторые детали отсутствуют или повреждены, просим Вас связаться с авторизованным сервисным центром.

УПАКОВОЧНЫЙ ЛИСТ

- Газонокосилка
- Ключ замыкания
- Травосборник
- Зарядное устройство + силовой кабель
- Мульчирующая насадка
- Аккумулятор
- Руководство по эксплуатации

⚠ ВНИМАНИЕ

Если любые части повреждены или отсутствуют, не эксплуатируйте устройство, пока они не будут заменены. Эксплуатация устройства с поврежденными деталями или без установки данных деталей может привести к получению серьезных травм.

⚠ ВНИМАНИЕ

Не пытайтесь модифицировать данное устройство или создавать принадлежность к нему, не рекомендуемые производителем. Любое несанкционированное изменение или модификация – это некорректная эксплуатация, которая может привести к получению травм.

⚠ ВНИМАНИЕ

Не используйте ключ замыкания, пока газонокосилка не будет собрана. Несвоевременное использование ключа замыкания может привести к случайному запуску двигателя и серьезным травмам.

⚠ ВНИМАНИЕ

Чтобы предотвратить случайный запуск двигателя, который может стать причиной получения серьезных травм, каждый раз извлекайте кабель питания из сети, когда собираетесь демонтировать узлы устройства.

⚠ ВНИМАНИЕ

Никогда не работайте с газонокосилкой без установленных и исправных устройств защиты. Работа данного устройства с поврежденными или отсутствующими деталями может привести к получению серьезных травм.

СБОРКА И НАСТРОЙКА РУКОЯТКИ

См. рис. 2

1. Установите рукоятку в рабочее положение, потянув ее вверх и назад. Убедитесь, что рукоятка надежно зафиксировалась в местах крепления.
2. Зафиксируйте нижнюю рукоятку при помощи креплений с обеих сторон.
3. Затяните верхнюю рукоятку при помощи креплений с обеих сторон.

УСТАНОВКА ТРАВСОБОРНИКА

См. рис. 3

1. Поднимите крышку заднего выброса.
2. Удерживая травосборник за рукоятку, зацепите крючки травосборника за шток задней крышки.
3. Опустите заднюю крышку. Убедитесь, что крючки травосборника зацепились за шток задней крышки.

УСТАНОВКА МУЛЬЧИРУЮЩЕЙ НАСАДКИ

См. рис. 5

1. Поднимите и зафиксируйте крышку заднего выброса.
2. Возьмите мульчирующую насадку за рукоятку и вставьте под небольшим углом.
3. Надежно зафиксируйте мульчирующую насадку на своем месте.
4. Опустите крышку заднего выброса.

РЕГУЛИРОВКА ВЫСОТЫ НОЖЕЙ

См. рис. 6

При выпуске с завода высота колес газонокосилки отрегулирована на минимальную высоту кошения. Перед первым использованием настройте желаемую высоту кошения, которая наилучшим образом подходит для вашего газона. Средняя высота лужайки в холодное время года составляет 38-51 мм, в теплое – 51-70 мм.

Регулировка высоты ножей

- Чтобы увеличить высоту ножей, передвиньте рычаг регулировки высоты по направлению к задней части газонокосилки.
- Чтобы уменьшить высоту ножей, передвиньте рычаг регулировки высоты по направлению к передней части косилки.

ЭКСПЛУАТАЦИЯ

⚠ ВНИМАНИЕ

Никогда не теряйте бдительности. Помните, что достаточно секунды невнимания, чтобы получить серьезную травму.

⚠ ВНИМАНИЕ

Всегда используйте средства защиты органов зрения. При несоблюдении этого правила техники безопасности посторонние предметы могут попасть в глаза и причинить серьезные травмы.

Русский (Инструкция по эксплуатации)**▲ ВНИМАНИЕ**

Используйте только рекомендованные изготовителем детали и аксессуары. Использование других деталей и аксессуаров может привести к получению серьезных травм.

▲ ВНИМАНИЕ

Всегда проверяйте газонокосилку на наличие деталей, а также проверяйте ножи на наличие повреждений, искривления или чрезмерного износа. Использование газонокосилки с поврежденными деталями или без установки необходимых деталей может привести к получению серьезных травм.

- Не наклоняйте газонокосилку во время запуска двигателя. В случае крайней необходимости допускается наклон дальней от оператора части газонокосилки.
- Не запускайте двигатель или электромотор, находясь напротив желоба выброса.
- Держите руки и ноги вдаль от вращающихся деталей. Всегда очищайте желоб выброса.

Изучите руководство по эксплуатации аккумулятора и зарядного устройства, чтобы корректно зарядить аккумулятор.

УСТАНОВКА АККУМУЛЯТОРА

См. рис. 4

1. Поднимите и держите крышку аккумулятора.
2. Установите аккумулятор. Совместите ребра аккумулятора с пазами устройства.
3. Убедитесь, что защелка аккумулятора сработала, и он надежно закреплен у устройства.
4. Установите ключ замыкания.
5. Если устройство не будет эксплуатироваться в тот же момент, не устанавливайте ключ замыкания.
6. Закройте крышку.

СНЯТИЕ АККУМУЛЯТОРА

См. рис. 4

1. Выключите устройство.
2. Вытащите ключ замыкания.
3. Нажмите и удерживайте защелку, расположенную на дне аккумулятора.
4. Снимите аккумулятор с устройства.

ЗАПУСК/ОСТАНОВКА ГАЗОКОСИЛКИ

См. рис. 7

1. Установите ключ замыкания в лот газонокосилки.
2. Нажмите и удерживайте кнопку пуска. Передвиньте рукоятку регулировки мощности по направлению к верхней рукоятке и отпустите кнопку пуска.
3. Отпустите рукоятку регулировки мощности, чтобы остановить газонокосилку.

СОВЕТЫ ПО ЭКСПЛУАТАЦИИ

См. рис. 8

- Прочистите территорию, предназначенную для кошения, уберите посторонние предметы, которые могут повредить ножи или газонокосилку. Исследуйте территорию на наличие металлических предметов, т.к. во время работы они могут быть отброшены ножами в любом направлении и причинить серьезную травму.
- Для того, чтобы иметь красивый газон, необходимо срезать не более одной трети длины стебля травы.
- Не косите влажную траву, т.к. она будет застревать в нижней части газонокосилки и препятствовать попаданию скошенной травы в травосборник.
- Кошение свежей травы может потребовать регулировки ножей на большую высоту.
- После каждого использования очищайте нижнюю часть деки газонокосилки.
- Во время кошения высокой травы, снизьте скорость передвижения. Это позволит эффективнее косить и отбрасывать скошенную траву.

ПРИМЕЧАНИЕ: прежде чем произвести очистку, остановите устройство, выключите мотор, вытащите ключ замыкания и дождитесь полной остановки ножей.

РАБОТА НА СКЛОНАХ**▲ ВНИМАНИЕ**

Обычно инциденты с падениями чаще всего происходят при работе на склонах. Это может привести к серьезным травмам. Работа на склонах требует особого внимания. Если вы не уверены в себе, не работайте на склоне более 15°.

- Косите, двигаясь поперек склона, а не прямо вверх-вниз. При смене направления будьте крайне осторожны и внимательны.
- Берегитесь неровностей, ям - вы можете потерять равновесие или споткнуться.
- Если Вы почувствовали, что теряете равновесие, немедленно опустите рукоятку запуска мотора.
- Не косите около обрывов, канав, рвов. Вы можете оступиться или потерять равновесие.

ОЧИСТКА ТРАВΟΣБОРНИКА

См. рис. 9

1. Остановите газонокосилку, дождитесь полной остановки ножей и вытащите ключ замыкания.
2. Поднимите заднюю крышку.
3. Поднимите травосборник, держась за рукоятку, и вытащите из устройства.
4. Очистите травосборник.
5. Поднимите заднюю крышку и установите травосборник, как было описано ранее.

Русский (Инструкция по эксплуатации)**ОБСЛУЖИВАНИЕ****▲ ВНИМАНИЕ**

Чтобы избежать случайного запуска двигателя и получения травм, перед проведением обслуживания вытащите ключ замыкания и снимите аккумулятор.

▲ ВНИМАНИЕ

При проведении обслуживания используйте запчасти, рекомендуемые производителем. Использование других запчастей может привести к повреждению устройства.

▲ ВНИМАНИЕ

Очищайте двигатель и аккумулятор от травы, листьев и чрезмерной смазки. Это позволит избежать возгорания устройства.

ОБЩЕЕ ОБСЛУЖИВАНИЕ

Перед каждым использованием проверьте устройство на наличие повреждений, недостающих или ослабших элементов (винты, гайки, болты, крышки и т.д.). Надежно затяните все крепления крышки и не пользуйтесь устройством до замены всех утерянных или поврежденных элементов. При очистке пластмассовых деталей не допускается использовать растворители. Большинство пластмасс восприимчиво к повреждениям от различных типов растворителей. Для очистки от грязи, пыли, масла, смазки и т.п. используйте протирочную тряпку.

▲ ВНИМАНИЕ

Не допускайте попадания тормозных жидкостей, бензина, нефтепродуктов, пропиточных масел и т.п. на пластмассовые детали устройства. Данные материалы могут повредить, ослабить или разрушить пластмассу, что может привести к серьезным травмам.

Периодически проверяйте все болты и защелки на плотность крепления, чтобы гарантировать безопасную работу газонокосилки. Вытирайте газонокосилку чистой и сухой тканью. Не используйте воду.

СМАЗКА

Все подшипники и втулки данной газонокосилки смазаны достаточным количеством смазки, рассчитанным на весь период эксплуатации устройства. Таким образом, в дополнительной смазке не нуждается.

▲ ВНИМАНИЕ

При выполнении обслуживания ножей, всегда защищайте руки, надевая садовые перчатки и/или оберывая ножи тканью или другими материалами. В результате контакта с ножом можно получить серьезную травму.

▲ ВНИМАНИЕ

Не смазывайте колеса. Смазка может привести к сбою компонентов колеса во время кошения, что может привести к серьезной травме оператора и/или повреждению газонокосилки или другого имущества.

ЗАМЕНА НОЖЕЙ

См. рис. 10-11

ПРИМЕЧАНИЕ: при замене используйте только оригинальные ножи. Меняйте изношенные или поврежденные ножи вместе с болтами, для сохранения равномерной работы устройства.

1. Заглушите двигатель и вытащите ключ замыкания. Дождитесь полной остановки ножей.
2. Снимите аккумулятор.
3. Переверните газонокосилку на бок.
4. Для предотвращения вращения ножей, поместите деревянный брус между ножами и декой.
5. Используя ключ на 15 мм ослабьте гайку ножа, поворачивая ее против часовой стрелки.
6. Снимите гайку ножа, прокладку, проставку и сам нож.
7. Убедитесь, что держатель ножа полностью отсоединен от приводного вала.
8. Установите новый нож на приводной вал. Убедитесь, нож правильно встал на свое место крепления. Проверьте, чтобы загнутые концы ножа смотрели в сторону деки, а не земли. При правильной установке нож должен быть параллелен держателю.
9. Установите проставку и прокладку, затем затяните гайку на приводном валу.

ПРИМЕЧАНИЕ: устанавливайте все части в том же порядке, как они были сняты.

10. Используя динамометрический ключ, протяните гайку ножа с рекомендованным усилием 62,5-71,5 кг/см.

Русский (Инструкция по эксплуатации)

ЗАМЕНА КОЛЕС

См. рис. 12

Перед помещением на хранение, колеса устройства должны быть очищены, чтобы в будущем качественно выполняли свою функцию.

Замена передних колес:

1. Снимите колпак.
2. Снимите штифты и шайбы.
3. Снимите колесо и поставьте новое.
4. Установите на место шайбы, штифты и колпак.

Замена задних колес:

1. Снимите колпак.
2. Снимите штифты и шайбы.
3. Снимите колесо и поставьте новое.
4. Установите на место шайбы, штифты и колпак.

ПОМЕЩЕНИЕ НА ХРАНЕНИЕ

См. рис. 13

Как сложить рукоятку

1. Полностью ослабьте крепеж по бокам рукоятки и опустите ее вниз.
2. Нажмите по бокам на нижнюю часть рукоятки, чтобы она опустилась вниз. Избегайте защемления проводов.

ЗАМЕНА АККУМУЛЯТОРА

Аккумулятор газонокосилки был разработан для долгой службы, но как и все аккумуляторы, его рано или поздно надо будет заменить.

Зарядите новый аккумулятор перед применением.

Установка нового аккумулятора:

1. Вытащите ключ замыкания.
2. Осторожно откройте и снимите аккумулятор.
3. Установите новый аккумулятор.
4. Сдайте старый аккумулятор в специализированный центр для утилизации. Не утилизируйте аккумулятор в бытовых условиях или с бытовым мусором.

Русский (Инструкция по эксплуатации)**ПОИСК НЕИСПРАВНОСТЕЙ**

Проблема	Возможные причины	Решение
Рукоятка в нестандартном положении	Крепежные болты посажены не качественно	Отрегулируйте высоту рукоятки и проверьте болты на качество посадки
	Не затянут крепеж	Затяните крепеж
Газонокосилка не заводится	Низкий заряд аккумулятора	Зарядите аккумулятор
	Либо аккумулятор вышел из строя, либо не заряжается	Замените аккумулятор
Неровное кошение	Неровный газон или не отрегулирована высота ножей	Отрегулируйте высоту колес – для ровного кошения необходимо, чтобы все колеса находились на одном уровне
Некачественное мульчирование	Мокрая трава захламляет деку	Подождите, пока трава не высохнет
Трудно управлять газонокосилкой	Высокая трава, нож застрянет в траве или высота ножа слишком низкая	Увеличьте высоту ножа
Некачественный сбор травы	Высота ножа слишком низкая	Увеличьте высоту ножа
Вибрация газонокосилки на высоких оборотах	Не отрегулирован нож, чрезмерно или неравномерно изношен	Замените нож
	Погнут приводной вал	Остановите двигатель, вытащите ключ замыкания, отключите от сети и проверьте на повреждения. Обратитесь в авторизованный сервисный центр по вопросу ремонта
Во время кошения глохнет двигатель	Высота ножа слишком низкая	Увеличьте высоту ножа
	Разряжен аккумулятор	Зарядите аккумулятор

Если Вы не обнаружили причину и решение неисправности, свяжитесь с авторизованным сервисным центром.



Производитель:
Чанчжоу Глоб Лтд.
№65, Ксинганг Рoad, Зона Джонглоу, Чанчжоу, Китай
Импортер ООО «Юнисоо Гарден»
125466 г. Москва, Новокуркинское шоссе, д. 35 Россия

Мы оставляем за собой право на изменение комплектации, технических характеристик и внешнего вида моделей, без предварительного уведомления. Срок эксплуатации изделия 5 лет. Гарантийные обязательства указаны в гарантийном талоне.