

Вступление

Автомобильная охранная система Mongoose DX 3DS сконструирована для обеспечения комплексной охраны Вашего автомобиля на стоянке, в пути и во время кратковременных остановок. При проектировании системы **применен принцип многоуровневой защиты от несанкционированного проникновения и угона**, основанный на сочетании кодированных команд дистанционного управления с программируемой многоступенчатой процедурой отключения блокировок двигателя и включением тревожного оповещения при отсутствии дополнительных идентификационных действий после снятия с охраны.

Тревожное оповещение в режиме охраны будет включено в случае открытия любой двери, капота и багажника автомобиля, а также при срабатывании датчика удара, входящего в комплект охранной системы. При попытке в режиме охраны включить зажигание, электрические цепи управления двигателем будут заблокированы. При дополнительно установленном датчике объема, для подключения которого система имеет специальный вход, DX 3DS будет контролировать внутренний объем салона и пространство около автомобиля.

Для охраны автомобиля в пути предусмотрена автоматическая противоразбойная функция Anti Hi-Jack и режим пассивного иммобилайзера для блокировки двигателя при кратковременных остановках и после снятия с охраны до момента получения системой команды, подтверждающей, что отключение охраны произведено владельцем автомобиля.

Для предотвращения несанкционированного доступа в систему предусмотрена **защита кода радиоконанд** на базе технологии кодирования KeeLoq™, успешно противостоящая попыткам перехвата кодов с помощью код-граббера, встроенная **функция антисканирования**, запрещающая отключение сигнализации простым подбором случайных кодов, а также дополнительная **функция предупреждения о снятии с охраны ADW™**, при программном включении которой, Ваш двунаправленный пульт управления сообщит Вам о любом дистанционном снятии системы с охраны (например, пультом, несанкционированно записанным в память системы).

Функция памяти состояний не позволит обезвредить стоящую на охране сигнализацию, просто сняв и надев клемму автомобильного аккумулятора, так как в этом случае включится тревога и сохранится блокировка двигателя.

Прерывание и восстановление питания при отключенной охране не вызовет срабатывания сигнализации, чтобы не создавать трудностей, например, при ремонте.

Если питание было отключено, когда сигнализация находилась в режиме Valet, то последующая его подача вернет сигнализацию в это же состояние.

Во избежание запираения ключей внутри автомобиля, при восстановлении питания от автомобильного аккумулятора не происходит изменения состояния дверных замков.

Избежать ложных тревог позволит функция **обхода неисправной зоны**, которая отключит неисправный датчик до конца цикла охраны, если он вызвал включение тревоги 8 раз.

Все остальные контролируемые зоны и блокировки останутся включенными.

Программируемая функция **учета задержки салонного света** дает возможность использовать Mongoose DX 3DS на любых типах автомобилей. Если же Ваш автомобиль не имеет такой функции, Mongoose DX 3DS будет на 20 секунд включать свет в салоне при снятии с охраны или оставлять свет включенным после закрытия двери. При постановке на охрану и включении зажигания свет будет немедленно гаснуть.

Для повышения охранных свойств системы и удобства пользования автомобилем Mongoose DX 3DS оснащен **дополнительными каналами**:

- Для управления электрическим замком багажника.
- Для включения функции поддержки зажигания при охране с заведенным двигателем или организации внешней нормально-разомкнутой блокировки.
- Mongoose DX 3DS имеет также специальный вход, который в зависимости от программной установки может быть использован либо как концевик багажника, либо как вход управления центральным замком от ключа.
- Программируемый вход положительной полярности обеспечит полноценную охрану Вашего автомобиля в случае, если двери Вашего автомобиля оборудованы положительными концевиками. Если же полярность концевиков отрицательная, Вы можете использовать этот вход при совместной работе DX 3DS с внешним блоком дистанционного запуска двигателя либо включить функцию предупреждения о не выключенном освещении.

Приобретая стандартный комплект Mongoose DX 3DS, Вы получаете:

- Центральный блок управления *с полным комплектом для установки.*
- Выносной модуль связи с антенной.
- Программно настраиваемый двух уровневый датчик удара с малогабаритным выносным детектором.
 - Двухнаправленный пульт-пейджер, позволяющий управлять охранной системой и индицирующий причину тревоги.
 - Стандартный однонаправленный брелок дистанционного управления.
 - Светодиод *для индикации режимов работы сигнализации, предназначенный для установки в автомобиле.*
 - Кнопку аварийного отключения, *место установки которой в автомобиле Вам следует выбрать совместно с Вашим установщиком, с таким расчетом, чтобы обеспечить достаточную скрытность ее расположения, с одной стороны, и удобство пользования, с другой.*
 - Полную инструкцию *по управлению всеми режимами Mongoose DX 3DS.*
- Если Вы хотите повысить охранные свойства Вашей сигнализации, мы советуем Вам приобрести дополнительно двух уровневый датчик объема, способный регистрировать любое движение как внутри автомобиля, так и в непосредственной близости от него. Mongoose DX 3DS имеет специальный вход для подключения такого датчика.

Пульты дистанционного управления.

Двунаправленный пульт дистанционного управления с функцией пейджера.

Представляет собой миниатюрное приемо-передающее устройство с питанием от 3 вольтовой батарейки (тип CR2450), которой хватает примерно на 6 месяцев эксплуатации. На пульте расположены четыре кнопки управления и 5 светодиодов для индикации передачи команды и для информирования Вас о причине, вызвавшей включение тревоги. Нажатие любой из кнопок пульта подтверждается звуковым сигналом определенного тона, при этом передатчик формирует и передает кодированную радиокоманду, которая меняется при каждом новом нажатии кнопки, предотвращая таким образом возможность перехвата кода Вашей сигнализации код-граббером. При успешном приеме и выполнении системой команд постановки и снятия с охраны, пульт управления сообщит Вам об этом дополнительными звуковыми сигналами. Отсутствие подтверждающих звуковых сигналов говорит о том, что система не выполнила команду.

В случае приема, встроенным в пульт пейджером, сигнала тревоги, замигает соответствующий светодиод, включится вибровознок и звуковой сигнал индивидуального для каждой зоны охраны тона. Для проверки зоны приема тревожного сигнала предусмотрен тестовый режим, который Вы можете программно включить или выключить.

Функция пейджера будет работать только при постановке системы на охрану с помощью двунаправленного пульта или при автопостановке на охрану, если ей предшествовала постановка на охрану двунаправленным пультом.



Индикация

Событие	Символ	Светодиод	Звуковой сигнал	Звуковые сигналы подтверждения выполнения команд	Вибровознок
Постановка на охрану	✱	мигает однократно	Тон сигнала подтверждения передачи команды зависит от номера кнопки	1	—
Постановка на охрану с отключением датчиков	✱	мигает однократно		3	—
Снятие с охраны	✱	мигает однократно		2	—
Команда пульта не принята системой				нет	—
Батарейка разряжена	✱	мигает при нажатии кнопки	Выключен		Выключен
Индикация тревоги					
Открыт капот/багажник		мигает	Мелодия 1		1 раз/5 сек.
Открыта дверь		мигает	Мелодия 2		1 раз/5 сек.
Включено зажигание		мигает	Мелодия 3		1 раз/5 сек.
Предупредительная зона датчика *)		мигает	2-тональный		1 раз
Основная зона датчика		мигает	Мелодия 4		1 раз/5 сек.
Предупреждение о снятии с охраны (ADW™) **)		Все выключены	Мелодия 5		1 раз/5 сек.
Тестовый режим ****)		мигают поочередно	1-тональный 5 раз		5 раз

*) Индикация срабатывания предупредительной зоны датчика может быть программно отключена (переключатель 2-4 в таблице пользовательских функций).

***) Функция включается программированием (переключатель 2-6 в таблице пользовательских функций).

****) Режим включается кнопкой 4 пульта после постановки на охрану.

Однонаправленный пульт дистанционного управления сигнализацией.

Миниатюрный радиопередатчик, питающийся от 12 вольтовой батарейки (тип 23 А), которой хватает примерно на 1 год эксплуатации. Существенное снижение дальности приема системой команд передатчика говорит о необходимости замены батарейки. На брелоке расположены три кнопки управления и индикаторный светодиод. Алгоритм формирования и передачи управляющих команд идентичен двунаправленному пульта управления. Однонаправленный пульт предназначен только для управления сигнализацией.

ВНИМАНИЕ! При постановке сигнализации на охрану с помощью однонаправленного пульта функция пейджера в двунаправленном пульте работать не будет.



Таблица команд пульта управления.

Функция	Кнопка 1	Кнопка 2	Кнопка 3	Кнопка 4	Примечание
Постановка на охрану	●				Зажигание ВЫКЛ.
Постановка на охрану с отключенными датчиками	●1	●2			Зажигание ВЫКЛ.
Постановка на охрану с отключением предупредительной зоны датчиков	●●				Зажигание ВЫКЛ.
Режим тихой охраны	●1		●2		Зажигание ВЫКЛ.
Запирание дверей	●				Зажигание ВКЛ.
Тихая постановка на охрану	●2		●1		Зажигание ВЫКЛ.
Тихая постановка на охрану с отключенными датчиками	●2	●3	●1		Зажигание ВЫКЛ.
Тихая постановка на охрану с отключением предупредительной зоны датчиков	●●2		●1		Зажигание ВЫКЛ.
Снятие с охраны		●			Зажигание ВЫКЛ.
Отпирание дверей		●			Зажигание ВКЛ.
Тихое снятие с охраны		●2	●1		Зажигание ВЫКЛ.
Паника	● 3сек.				Зажигание ВЫКЛ.
Поиск			● 3сек.		Режим охраны или VALET. Зажигание ВЫКЛ.
Anti Hi-jack			● 3сек.		Зажигание ВКЛ.
Отпирание багажника		● 3сек.	● 3сек.		
Фиксированный импульс	● 3сек.		● 3сек.		
Охрана с заведенным двигателем	●2		●1		Зажигание ВКЛ.
Включение тестового режима пейджера				●	Режим охраны
Вход в режим настройки датчика удара				● 3сек.	Зажигание ВКЛ.
Включение VALET-режима	● 3сек.	● 3сек.			Зажигание ВКЛ.
Выключение VALET-режима	●	●			Зажигание ВКЛ.
Отключение пассивного иммобилайзера		Номера кнопок задаются программированием			Зажигание ВКЛ.

- кратковременно нажать один раз
- 3 сек. нажать и удерживать кнопку в нажатом состоянии не менее 3 секунд
- 1 2 3 последовательность нажатия кнопок

☑ Светодиодная индикация состояний системы.

Охрана включена	равномерные короткие вспышки
Включен пассивный иммобилайзер	равномерные длинные вспышки
Включен Anti Hi-jack	равномерные короткие вспышки
Предупредительный режим Anti Hi-jack	быстро мигает
Охрана отключена	не горит
Автопостановка/перепостановка	быстро мигает
Valet-режим	горит постоянно
Заблокирован ввод PIN кода	двойные вспышки

Необходимая информация.

☑ PIN код.

Для повышения секретности управления сигнализацией в Mongoose DX 3DS предусмотрена возможность использования персонального кода (PIN кода) для аварийного отключения сигнализации, входа в режим программирования дополнительных брелоков, изменения установок программируемых функций, отключения противоразбойной функции Anti Hi-Jack.

PIN код может состоять из одной или двух цифр и иметь значение либо от 1 до 9, либо от 11 до 99 в зависимости от программной установки. При изготовлении системы в нее записывается код равный 1, однако, мы рекомендуем после установки системы задать другое значение PIN кода (как это сделать, прочтите в разделе “Программирование”). Это позволит Вам обезопасить свою охранную систему от несанкционированного снятия с охраны.

Для ввода PIN кода используется кнопка аварийного отключения и ключ зажигания.

☑ Аварийное отключение сигнализации.

В случае если пульт управления сигнализации отсутствует или неисправен для снятия системы с охраны необходимо: открыть дверь ключом, при этом включится режим тревоги, сесть в автомобиль, включить зажигание и оставить его во включенном положении.

Если Вы установили однозначный PIN код – нажмите кнопку аварийного отключения число раз равное заданному значению PIN кода и выключите зажигание. Если код введен верно, система снимется с охраны.

Если установлен двузначный код, то, введя первую цифру, как описано выше, снова включите зажигание и также введите вторую, затем выключите зажигание. Если код введен верно, система снимется с охраны.

Если дважды введен неверный код, система на 2 минуты заблокирует дальнейший ввод кода. Светодиод при этом будет мигать двойными вспышками.

Правила пользования

Управление основными режимами охраны

☑ Постановка на охрану.

Чтобы поставить сигнализацию на охрану надо при выключенном зажигании нажать кнопку 1 пульта, если все двери, капот и багажник закрыты, сирена подаст один звуковой сигнал, и фонари мигнут один раз. Светодиод системы начнет медленно мигать, дверные замки закроются (если автомобиль оборудован приводами блокировки замков). Если какая-либо из дверей, капот или багажник окажутся незакрытыми, вы услышите предупредительную трель sireны, а фонари мигнут три раза.

Примерно через 7 секунд после подачи команды пульт управления 1 звуковым сигналом подтвердит ее выполнение системой. Если система не приняла и не выполнила команду, подтверждающего сигнала не последует.

Охрана.

В режиме охраны сигнализация контролирует состояние всех имеющихся концевых выключателей дверей, капота, багажника, включение зажигания и состояние датчика удара, а также, если дополнительно установлены, датчика объема и др.. Кроме того, в режиме охраны блокируется запуск двигателя. При нарушении какой-либо из зон охраны, включается 30 секундный режим тревоги и соответствующий сигнал передается на двунаправленный пульт управления.

Тревога.

Если режим тревоги включился, то сирена будет звучать, а сигнальные фонари мигать в течение 30 секунд или до отключения их любой кнопкой пульта.

При срабатывании предупредительной зоны датчика удара или внешней зоны дополнительного датчика, прозвучит короткая трель sireны.

На двунаправленном пульте управления включится соответствующая звуковая, световая, и вибро индикация.

Примечание: Индикация срабатывания предупредительной зоны датчика пультом управления может быть программно отключена.

Снятие с охраны.

Для снятия сигнализации с охраны надо нажать кнопку 2 пульта, сирена подаст 3 звуковых сигнала, и дважды мигнут сигнальные фонари. Светодиод погаснет, дверные замки откроются (если автомобиль оборудован приводами блокировки замков). Если в период охраны включался режим тревоги, то при снятии с охраны система предупредит Вас об этом дополнительной трелью sireны.

Выполнение системой команды пульт управления подтвердит 2 звуковыми сигналами примерно через 7 секунд после ее подачи. Если система не приняла и не выполнила команду, подтверждающих сигналов не последует.

При программно включенной функции предупреждения о снятии с охраны ADW™, вместо 2 звуковых сигналов включится 30 секундная мелодия и вибровзвонок, которую можно досрочно отключить нажав кнопку 2 пульта. Если Вы не услышали и не отключили предупреждающую мелодию, пульт управления каждую минуту будет подавать двойной звуковой сигнал.

Паника.

Если при выключенном зажигании нажать и удерживать в течение 3 сек. кнопку 1 включится сирена и сигнальные фонари. Повторное нажатие на кнопку 1 отключает режим. Включение и последующее выключение Паники не изменяет состояния системы, то есть она останется в охране, если находилась в этом режиме, двери, при этом, останутся запертыми, если же режим охраны был отключен и замки дверей открыты, постановки на охрану и запираения дверей не произойдет.

Тихая постановка и тихое снятие с охраны.

Когда необходимо поставить сигнализацию на охрану без звукового подтверждения, чтобы не беспокоить окружающих звуками sireны, нажмите кнопку 3 непосредственно (в пределах 3 секунд) перед нажатием кнопки 1. Для снятия с охраны нажмите кнопку 3 перед нажатием кнопки 2.

Выполнение команд в этом случае будет подтверждено только световыми сигналами. В остальном режиме полностью аналогичны постановке и снятию со звуковым подтверждением. При тихой постановке на охрану звуковое предупреждение о незакрытых дверях, капоте и багажнике сохраняется, поэтому нет опасности, что Вы оставите свой автомобиль незапертым. Звуковые сигналы также прозвучат и при тихом снятии с охраны, если включалась тревога.

☑ Постановка на охрану с отключенными датчиками.

Нажав при постановке на охрану кнопку 2 сразу после кнопки 1, Вы отключите салонные датчики, это может потребоваться в случае, когда, например, в салоне автомобиля остаются пассажиры или животные.

При парковке автомобиля в оживленных местах может пригодиться **режим отключения предупредительной зоны** датчика, который позволит избежать постоянного “чириканья” сирены, сохраняя при этом полноценный режим охраны. Для включения режима нажмите при постановке на охрану кнопку 1 дважды.

Для постановки на охрану с полностью или частично отключенными датчиками без звукового подтверждения нажмите кнопки в последовательности 3-1-2 или 3-1-1 соответственно.

☑ Охрана с заведенным двигателем.

Для того чтобы поставить автомобиль на охрану при заведенном двигателе (например, при прогреве) надо перед нажатием кнопки 1 нажать кнопку 3 брелока, тогда активизируется режим охраны с отключенными датчиками, а так же не будет включена блокировка двигателя. Для отключения охраны нажмите кнопки в той же последовательности. Если охрана не была отключена в течение 10 минут или зажигание было выключено, или включилась тревога, автоматически включается блокировка двигателя и режим полной охраны. После включения по любой причине режима полной охраны для снятия с охраны нажмите кнопку 2.

ПРИМЕЧАНИЕ: Во избежание ошибочного включения режима во время движения автомобиля его активизация разрешается системой только в течение 10 секунд после закрытия двери при включенном зажигании, по истечении этих 10 секунд, включение режима системой запрещается.

Включив на программируемом дополнительном канале функцию фиксированного импульса и выполнив при установке сигнализации необходимые подключения, Вы можете включать функцию поддержки зажигания при постановке на охрану с заведенным двигателем, что позволит вам не оставлять ключи в замке. Для включения функции поддержки зажигания нажмите одновременно на 3 секунды кнопки 1 и 3, перед тем как выполнить процедуру постановки на охрану, описанную выше. Для отключения поддержки зажигания нажмите кнопки 1 и 3 на 3 секунды повторно. При снятии с охраны поддержка зажигания отключится автоматически.

☑ Режим тихой охраны.

При включенном режиме тихой охраны сирена в режиме тревоги включаться не будет. Индикация тревоги будет производиться только миганием сигнальных фонарей и по каналу пейджера.

Для включения режима нажмите кнопку 3 не позднее, чем через 3 секунды после нажатия кнопки 1. Включение режима система подтвердит дополнительным световым сигналом.

Двушаговое снятие с охраны.

Если включилась тревога, то, нажав любую кнопку пульта один раз, Вы только выключите сирену и сигнальные фонари (в случае, если причина тревоги устранена, т.е., например, закрыта открытая дверь или датчик удара перестал срабатывать). Если же причина, вызвавшая тревогу, сохраняется, для ее отключения требуется повторное нажатие на кнопку. Для полного отключения охраны нажмите на кнопку еще раз, после того как выключите тревогу.

Использование дополнительных охранных функций

Автоматическая перепостановка (защита от случайного нажатия).

Функция может быть программно отключена.

Если в течение 30 сек. после снятия с охраны не открывалась ни одна из дверей, капот или багажник, а также не включалось зажигание, система автоматически вернется в режим охраны.

Автопостановка.

Функция может быть включена или выключена программированием.

С помощью программирования Вы можете выбрать один из двух вариантов активизации автопостановки:

Вариант 1. Функция будет активизирована, как только после выключения зажигания будет открыта и закрыта дверь.

После выключения зажигания и закрытия двери сигнальные фонари мигнут два раза, светодиод начнет быстро мигать. Если в течение 30 секунд после этого все двери, а также капот и багажник останутся закрытыми, сигнализация встанет на охрану. При открытии двери (капота, багажника) 30 секундный отсчет начнется снова после их закрытия.

При необходимости Вы можете временно отключить автопостановку. Для этого в течение 30 секунд после закрытия двери нажмите кнопку 2. Сигнальные фонари мигнут два раза, а светодиод начнет мигать медленно. После этого автопостановка будет отключена до следующего выключения зажигания.

Вариант 2. Для активизации функции выключите зажигание при открытой двери (фонари мигнут два раза). Если Вы выключите зажигание при закрытой двери, автопостановка включаться не будет.

После закрытия двери сигнальные фонари мигнут два раза, светодиод начнет быстро мигать. Если в течение 10 секунд после этого все двери, а также капот и багажник останутся закрытыми, сигнализация встанет на охрану. При открытии двери (капота, багажника) 10 секундный отсчет начнется снова после их закрытия.

При необходимости Вы можете отключить автопостановку. Для этого в течение 10 секунд после закрытия двери нажмите кнопку 2. Сигнальные фонари мигнут два раза, а светодиод начнет мигать медленно. После этого автопостановка будет отключена до следующего закрытия двери или багажника.

Примечание: Если программно включена активизация Anti Hi-jack при каждом открытии двери, то для активизации автопостановки по Варианту 2, открыв дверь, сначала введите первую цифру PIN кода, дождитесь вспышки фонарей, подтверждающей отключение Anti Hi-jack (через 3 секунды), а затем выключите зажигание или включите и выключите зажигание при уже открытой двери.

В зависимости от программной установки замки дверей при автопостановке могут быть заперты или нет.

☑ Автоматическое запираение дверей при включении зажигания.

Через 10 секунд после включения зажигания автоматически запираются электрические замки дверей, при выключении зажигания замки немедленно отпираются. Если в течение этих 5 секунд какая-либо из дверей окажется открытой, то автоматического запираения не произойдет во избежание запираения ключей внутри автомобиля. *Функция может быть отключена при установке.*

☑ Дистанционное управление центральным замком.

При включенном зажигании замки дверей автомобиля могут быть в любой момент заперты или открыты нажатием на брелоке кнопок 1 или 2 соответственно.

☑ Тестовый режим пейджера (RRE™)

Используя тестовый режим (RRE™), Вы всегда можете проверить возможность приема тревожного радиосигнала. Режим (RRE™) может пригодиться, например, при парковке в незнакомом месте.

Для включения режима, поставив систему на охрану или на охрану при заведенном двигателе, нажмите кнопку 4 пульта управления сигнализацией. Один звуковой и один световой сигнал (при тихой постановке только световой) подтвердит включение режима (RRE™). Примерно через 5 минут после этого пейджер охранной системы будет автоматически активирован, что позволит Вам определить: находитесь ли в зоне приема или нет. *Пульт управления включит звуковой и вибрационный сигнал, и на дисплее будут поочередно высвечиваться светодиоды, индицирующие причину тревоги.* Индикация тестового режима пультом управления длится 10 секунд, но Вы можете в любой момент отключить индикацию, нажав любую кнопку пульта. Число включений режима (RRE™) в пределах одного цикла охраны не ограничено.

☑ Anti-Hi-Jack. Защита от разбойного нападения.

Режим можно включить и выключить программированием.

Примечание:

*Для того, чтобы активизация Anti-Hi-Jack стала возможной, необходимо помимо программного включения функции, обязательно установить для системы **двухзначный код аварийного отключения.***

Ваша охранная система оснащена специальной противоразбойной функцией Anti Hi-jack, которая будет автоматически активизирована в случае открывания любой двери при включенном зажигании. Вы можете также включить Anti Hi-jack дистанционно, нажав при включенном зажигании кнопку 3 на 3 секунды.

Если функция программно включена и у Вас требуют отдать ключи и покинуть автомобиль, просто выполните требования грабителей, Anti Hi-jack сам включит тревогу и заставит грабителей остановиться.

Для того, чтобы активизация Anti Hi-jack не являлась помехой для движения автомобиля и у Вас была возможность спокойно отключить его, а также, чтобы не создавать опасной ситуации на дороге, противоугонная процедура проходит следующие этапы до момента включения полной тревоги и блокировки двигателя:

1. **30 секундная пауза для ввода отключающего кода.** После открывания двери или 3-х секундном нажатии кнопки 3 пульта управления при включенном зажигании сигнальные фонари мигнут один раз. Светодиод системы медленно мигает, напоминая о том, что необходимо ввести отключающий код.
2. **Предупредительный режим.** Если Вы не ввели отключающий код во время 30 секундной паузы, в течение следующих 30 секунд система напомнит Вам об этом с помощью коротких звуковых сигналов, светодиод при этом будет быстро мигать.
3. **Режим тревоги.** По окончании этапов 1 и 2, если отключающий код так и не был введен, система переходит в режим тревоги: включается полная звуковая и световая сигнализация. При программном включении **режима блокировки с имитацией неисправности (SSDA™)**, он включится одновременно с включением тревоги. В этом случае блокировка двигателя будет осуществляться по следующей схеме: 1 секунда – блокировка ⇒ 5 секунд – пауза ⇒ 1 секунда – блокировка ⇒ 3 секунды – пауза ⇒ 1 секунда – блокировка ⇒ 2 секунды пауза ⇒ 1 секунда – блокировка ⇒ 2 секунды – пауза и т.д. Последний цикл будет повторяться до момента выключения зажигания, после чего двигатель будет окончательно заблокирован и его не удастся завести до полного отключения Anti Hi-jack. Если блокировка с имитацией неисправности программно отключена, двигатель будет заблокирован сразу после выключения зажигания. Режим тревоги продолжается до момента полного отключения Anti Hi-jack.

Отключение Anti-Hi-Jack:

1. Для отключения Anti-Hi-Jack в течение 30 секундной паузы **1**, а также в течение предупредительного режима **2**, не выключая зажигания, введите кнопкой аварийного отключения первую цифру Вашего PIN кода, нажав ее соответствующее число раз. Если код введен правильно, через 3 секунды сигнальные фонари мигнут два раза, светодиод погаснет, Anti Hi-jack отключится.
2. Когда система уже находится в режиме тревоги **3**, то для отключения Anti-Hi-Jack, независимо от способа активизации, требуется ввести полный код аварийного отключения, предварительно выключив и снова включив зажигание.

Если дважды введен неверный код, система на 2 минуты заблокирует дальнейший ввод кода. Светодиод при этом будет мигать двойными вспышками.

ВНИМАНИЕ! Если активизирована противоугонная процедура Anti-Hi-Jack, выполнение системой любых команд пульта дистанционного управления заблокировано.

Для временного предотвращения активизации Anti-Hi-Jack можно использовать Valet-режим.

☑ Режим пассивного иммобилайзера.

Режим включается и выключается программированием

Если режим программно включен, то сразу после открытия двери при выключенном зажигании включится блокировка двигателя, светодиод начнет мигать равномерными длинными вспышками. Никакие другие зоны охраны в этом случае активированы не будут, замки дверей не запираются.

Если после выключения зажигания все двери остаются закрытыми режим иммобилайзера автоматически включится через 10 минут.

Для отключения иммобилайзера используется процедура **DAPS™**.

Выберите с помощью программирования одну из приведенных в таблице комбинаций кнопок пульта (заводская установка кнопки 1):

при этом:

- при использовании в комбинации кнопок 1 или 2, для отключения блокировки двигателя можно использовать любой пульт управления, известный системе;
- при использовании в комбинации кнопки 3 двунаправленного пульта управления дистанционное отключение блокировки будет возможно только двунаправленным пультом, а при программном выборе кнопки 3 однонаправленного пульта – только однонаправленным;
- при использовании в комбинации кнопки 4 отключение блокировки будет возможно только двунаправленным пультом управления.

		Кнопка 1	Кнопка 2	Кнопка 3	Кнопка 4
Возможные комбинации для отключения любым пультом управления, известным системе	1	•			
	2		•		
	3	••			
	4		••		
	5	•1	•2		
	6	•2	•1		
Возможные комбинации для отключения пультом, использованном при программировании	7			•	
	8			••	
	9	•1		•2	
	10		•1	•2	
	11	•2		•1	
	12		•2	•1	
Возможные комбинации для отключения только двунаправленным пультом	13				•
	14				••
	15	•1			•2
	16		•1		•2
	17			•1	•2
	18	•2			•1
	19		•2		•1
	20			•2	•1

Чтобы отключить иммобилайзер, нажмите при включенном зажигании запрограммированную кнопку (кнопки) пульта управления. Отключение пассивного иммобилайзера система подтвердит двумя вспышками сигнальных фонарей.

Если по каким-либо причинам Вы не можете воспользоваться пультом для отключения иммобилайзера, введите PIN код, так же как при аварийном отключении.

Примечание: При одновременно активированных режимах пассивного иммобилайзера и Anti Hi-jack, вводом первой цифры PIN кода оба режима отключатся одновременно. После такого отключения активизация иммобилайзера при открытии двери будет заблокирована до тех пор, пока при закрытых дверях зажигание не останется выключенным в течение 10 минут, либо до первой постановки системы на охрану. Для ввода первой цифры PIN кода нажмите кнопку аварийного отключения необходимое число раз и подождите несколько секунд, не выключая зажигания. Если код введен правильно, пассивный иммобилайзер и Anti HI-jack отключатся, при этом дважды мигнут сигнальные фонари. При выключенном режиме Anti Hi-jack отключить иммобилайзер вводом первой цифры PIN кода нельзя.

Если при попытке отключить иммобилайзер, нажата не та кнопка, которая запрограммирована для его отключения, немедленно включится тревога, отключить которую можно следующими способами:

1. Нажать нужную кнопку пульта.
2. Ввести полный PIN код.
3. Выключить зажигание, нажать любую кнопку пульта.

В первом и втором случае тревога и блокировка двигателя отключатся одновременно. В третьем случае тревога отключится, но блокировка двигателя сохранится до нажатия нужной кнопки или ввода правильного PIN кода.

Включив программно режим иммобилайзера, **помните**, что:

- при включенном зажигании и стоящем на охране иммобилайзере система не будет выполнять никакие команды брелока до снятия иммобилайзера с охраны;
- после снятия с охраны блокировка двигателя сохранится, для ее отключения нажмите кнопку пульта, отключающую иммобилайзер, или введите PIN код.

Включение тревоги в режиме пассивного иммобилайзера (второй уровень защиты от несанкционированного снятия с охраны ASL™)

Если система не была поставлена на охрану после включения пассивного иммобилайзера, согласно процедуре DAPS™, тревога включится только в случае, если нажата неправильная комбинация кнопок при его отключении.

С помощью функции ASL™ можно задать один из 4 режимов процедуры DAPS™ после снятия с охраны:

1. Тревога включится только при нажатии неправильной кнопки. (Заводская установка)
2. Тревога включится, если иммобилайзер не отключен в течение 15 секунд после открытия двери.
3. Тревога включится, если иммобилайзер не отключен в течение 30 секунд после открытия двери.
4. Тревога включится, если иммобилайзер не отключен в течение 60 секунд после открытия двери.

Функции диагностики

Предупреждение о неисправности.

Если при постановке на охрану какая-либо дверь, капот или багажник окажутся незакрыты, Вы услышите дополнительную трель сирены и фонари мигнут 3 раза.

Память тревог.

В случае включения тревоги в период охраны, при снятии с охраны прозвучит дополнительная трель сирены. Светодиод системы 3 сериями вспышек после включения зажигания сообщит о причине вызвавшей тревогу:

Количество вспышек в серии	Вид датчика
2	Салонный датчик
3	Концевик двери «-»
4	Концевик багажника «-» (программируемый “-” вход)
5	Концевик двери “+” (программируемый вход)
6	Зажигание

Специальные сервисные режимы

Учет задержки салонного света.

Режим включается программированием.

Если автомобиль имеет функцию задержки салонного света и программно включен режим учета задержки, концевики дверей будут взяты под охрану только после того, как погаснет свет в салоне. Оповещение о не закрытых дверях при постановке на охрану в этом режиме отсутствует. При включения режима учета задержки салонного света, функция включения салонного света после закрытия двери, предусмотренная в сигнализации, отменяется во избежание конфликта с аналогичной системой автомобиля.

Поиск автомобиля.

Если в период, когда сигнализация стоит на охране или находится в Valet-режиме на 3 сек. нажать кнопку 3, сирена издаст один звуковой сигнал, и фонари мигнут шесть раз, обозначив место автомобиля на стоянке.

Двухшаговое отпирание дверей. (только для автомобилей с двухшаговым алгоритмом центрального замка).

После нажатия на кнопку 2 на пульте, отключающем режим охраны, откроется только дверь водителя. Повторным нажатием кнопки 2 в течение 3 секунд открываются замки остальных дверей. *Функция включается программированием.*

Режим Valet.

В этом режиме отключаются все охранные функции системы. Вы можете включить его, например, когда отдаете автомобиль на сервис, и тогда Вам не придется оставлять там брелок Вашей сигнализации.

Для включения режима необходимо при отключенной охране и включенном зажигании на 3 сек. нажать одновременно кнопки 1 и 2 пульта управления, трижды мигнут сигнальные фонари, светодиод системы загорится в постоянном режиме. В Valet-режиме сохраняется возможность дистанционного управления центральным замком и дополнительными каналами. Короткое нажатие кнопок 1 и 2 при выключенном зажигании выключает Valet режим и возвращает сигнализацию в режим нормальной эксплуатации. Для выхода из Valet режима можно также при включенном зажигании однократно нажать кнопку аварийного отключения.

Программирование пультов управления.

В стандартный комплект Mongoose DX 3DS входит 2 пульта управления: один двунаправленный и один стандартный, однако сигнализация способна запомнить до 4 пультов в любой комбинации, и если у Вас возникла необходимость увеличить количество пультов для управления Вашей охранной системой, Вы можете запрограммировать их, используя следующую процедуру:

1. Включите зажигание.
2. Введите первую (или единственную) цифру Вашего PIN кода, нажав кнопку аварийного отключения соответствующее число раз.
3. Выключите и снова включите зажигание. Если установлен 2-значный PIN-код, введите кнопкой аварийного отключения вторую цифру.
4. Закончив ввод кода, выключите и снова включите зажигание. Если код введен правильно, система двойным звуковым сигналом сообщит о входе в режим программирования.
5. Нажмите кнопку 1 программируемого пульта. Короткий звуковой сигнал подтвердит запись кода пульта в память системы.
6. Для выхода из режима программирования пультов, выключите зажигание и нажмите кнопку аварийного отключения или подождите 15 секунд. О выходе из режима система сообщит двойным звуковым сигналом.

Программирование функций.

Для того чтобы изменить значение PIN-кода, стереть из памяти системы ненужные Вам брелоки, включить или выключить Anti Hi-Jack, установить новое значение программируемых функций, необходимо, прежде, выполнить программирование пультов, описанное выше, причем для этого можно использовать пульт, который уже известен системе. Затем выполнить следующую процедуру:

1. Закончив программирование пультов, включите зажигание.
2. Введите первую цифру номера программного переключателя, для чего нажмите кнопку аварийного отключения число раз равное этой цифре. Каждое нажатие будет подтверждаться длинным звуковым сигналом.

3. Выключите, включите зажигание и введите кнопкой аварийного отключения вторую цифру номера программного переключателя. Каждое нажатие будет подтверждаться коротким звуковым сигналом
4. Текущее состояние функции отражается светодиодом системы, который горит, если функция включена и не горит, если выключена.
5. Для включения функции нажмите кнопку 1 пульта, для выключения – кнопку 2.
6. При необходимости изменить значение других функций, выключите и включите зажигание не позже, чем через 10 секунд и повторите процедуру, начиная с шага 2. По окончании программирования выключите зажигание и нажмите кнопку аварийного отключения, система двойным звуковым сигналом подтвердит выход из режима.

Пользовательское программирование.

	Функция переключателя	Заводская	Кнопка 1 установка	Кнопка 2
1-1	Автопостановка <i>Светодиодная индикация:</i> Вариант 1 - одиночные вспышки Вариант 2 - двойные вспышки	ВЫКЛ.	Нажать кнопку 1: 1 раз - Вариант 1 2 раза - Вариант 2	ВЫКЛ. Нажать кнопку 2
1-2	Запирание дверей при автопостановке	ВЫКЛ.	ВКЛ.	ВЫКЛ.
1-3	Автоматическая перепостановка на охрану	ВКЛ.	ВКЛ.	ВЫКЛ.
1-4	Запирание дверей при включении зажигания	ВКЛ.	ВКЛ.	ВЫКЛ.
1-5	Звуковые сигналы подтверждения выполнения команд	ВКЛ.	ВКЛ.	ВЫКЛ.
1-7	Anti Hi-jack	ВЫКЛ.	ВКЛ.	ВЫКЛ.
2-1	Режим пассивного иммобилайзера	ВЫКЛ.	ВКЛ.	ВЫКЛ.
2-2	Включение тревоги при не отключении пассивного иммобилайзера после снятия с охраны (ASL™). <i>Светодиодная индикация:</i> 15 секунд - одиночные вспышки 30 секунд - двойные вспышки 60 секунд - тройные вспышки	ВЫКЛ.	Для выбора длительности задержки включения тревоги нажать: 1 раз - 15 секунд 2 раза - 30 секунд 3 раза - 60 секунд	ВЫКЛ.
2-4	Индикация срабатывания предупредительной зоны датчика на двунаправленном пульте управления	ВКЛ.	ВКЛ.	ВЫКЛ.
2-5	Кнопка отключения пассивного иммобилайзера (DAPS™) Для входа в режим программирования нажать одновременно кнопки 1 и 2. По окончании программирования еще раз нажать кнопки 1 и 2 для выхода из режима	1	Нажать кнопки в выбранной последовательности: 1; 2; 3; 4; 1=3; 1=2; 1=3; 1=4; 2=1; 2=2; 2=3; 2=4; 3=1; 3=2; 3=3; 3=4; 4=1; 4=2; 4=3; 4=4	
2-6	Функция предупреждения о снятии с охраны (ADW™)	ВЫКЛ.	ВКЛ.	ВЫКЛ.
3-1	Изменение PIN кода 1÷9 (только кнопка 2). Изменение PIN кода 11÷99 (кнопка 1+кнопка 2)	1	Нажать требуемое число раз для ввода десятков	Нажать требуемое число раз для ввода единиц
3-2	Стирание кодов всех брелков кроме используемого	-	Нажать кнопки 1&2 вместе	
3-3	Возврат к заводским установкам пользовательских функций	-	Нажать кнопки 1&2 вместе	
4-6	Переход к установочному программированию	-	Нажать кнопки 1&2 вместе	

ИНСТРУКЦИЯ ПО УСТАНОВКЕ

Внимание! Эта часть инструкции предназначена только для профессиональных установщиков.

Общие рекомендации.

Перед началом установки отсоедините “-” клемму аккумулятора автомобиля.

1. Центральный блок сигнализации устанавливается внутри салона вдали от источников влаги и нагрева.
2. Модуль связи с антенной, для достижения максимальной эффективности работы пейджера следует располагать как можно выше, вдали от металлических панелей кузова и жгутов штатной электропроводки автомобиля.
3. Сирена устанавливается под капотом или в другом недоступном угонщику месте рупором вниз или в сторону. Место установки должно быть удалено от источников нагрева и защищено от попадания воды. В случае установки сирены с автономным питанием необходимо обеспечить доступ к замку сервисного ключа.
4. Концевые выключатели капота и багажника устанавливаются в защищенные от влаги места, недоступные при закрытом капоте или багажнике.
5. Детектор датчика удара устанавливается в салоне автомобиля не металл кузова с помощью двусторонней клеящей ленты, как можно ближе к продольной оси автомобиля.
6. Все силовые цепи должны быть защищены плавкими предохранителями на соответствующие токи.

Технические характеристики.

Напряжение питания	10...15 В
Потребляемый ток в режиме охраны	20 мА
Частота радиоканала	433,92 МГц
Диапазон рабочих температур	-40...+85°C
Максимально допустимый ток	
- цепи блокировки двигателя	30 А
- цепей сигнальных фонарей	10 А
- цепей управления центральным замком	15 А
Максимальный радиус действия пультов управления	40 м
Радиус действия канала пейджера	800 м
Тип модуляции сигнала пейджера	AM
Тип модуляции сигнала управления	AM

Назначение проводов и разъемов центрального блока.

N	Назначение провода	Цвет провода	Примечание	
1	Выход на сирену	Коричневый	«+» 2А	
2			не используется	
3	Выход состояния	Коричневый/белый	«->» 300 мА в режиме охраны	
4	Программируемый вход " -" Функция выбирается переключателем 2-3 в таблице установочного программирования	Серый	1. Концевик багажника (При дистанционном отпирании багажника в режиме охраны вход будет отключен, а через 10 секунд после закрытия багажника снова взят под охрану) 2. Вход управления центральным замком (подключить к выходу 5-проводного актуатора, на котором " -" появляется в положении «открыто» и исчезает в положении «закрыто»)	
5	Выход отпирания багажника	Голубой/черный	Подключить к обмотке внешнего реле управления замком багажника	
6	Зажигание	Оранжевый	Подключить к проводу, на котором +12В появляется при включении зажигания и не пропадает при включении стартера.	
7	Концевик двери " -"	Зеленый	С функцией подсветки салона и программируемой функцией учета задержки салонного света (переключатель 2-2 в таблице установочного программирования).	
8	Программируемый выход (-) Функция выбирается переключателем 2-6 в таблице установочного программирования	Коричневый/черный	1. Импульс фиксации для включения функции поддержки зажигания при постановке на охрану с заведенным двигателем. 2. Выход для подключения нормально-разомкнутого реле блокировки (Подключить к обмотке дополнительного реле)	
9	Корпус " -"	Черный	Надежно подключить к кузову автомобиля.	
10	Питание блока	Зеленый/коричневый	+12В, Пр. 5А (Подключить к + аккумулятора)	
11	Запирание ОБЩ контакт	Серый/красный	Внутреннее реле	Подключить к актуаторам замков дверей или к центральному замку автомобиля в соответствии с его конструкцией. См. Схемы подключения к центральному замку.
12	Запирание НО контакт	Красный/желтый		
13	Запирание НЗ контакт	Серый/желтый		
14	Отпирание НЗ контакт	Голубой/желтый	Внутреннее реле	
15	Отпирание ОБЩ контакт	Голубой/красный		
16	Отпирание НО контакт	Красный/черный		
17	Программируемый вход " +" Функция выбирается переключателем 1-9 в таблице программирования	Желтый	1. Концевик двери " +". 2. Предупреждение о не выключенном освещении. (Подключить к проводу питания габаритов). 3. Вход отключения датчиков и блокировок при совместной работе с блоком дистанционного запуска двигателя. (Подключить к выходу блока дистанционного запуска, на котором появляется + при запуске двигателя, например, к выходу «зажигание»)	
18	Выход на фонари 1	Черный/зеленый	Внутреннее реле (Подключить к проводу питания фонарей).	
19	Питание фонарей	Красный	+12В, Пр. 15А (Подключить к + аккумулятора)	
20	Выход на фонари 2	Черный/белый	Внутреннее реле (Подключить к проводу питания фонарей).	
	Выход светодиода		2-контактный разъем	
	Вход кнопки аварийного отключения		2-контактный разъем	
	Вход выносного детектора встроенного датчика удара		2-контактный разъем	
	Вход двухуровневого датчика		4-контактный разъем	
	Вход модуля связи		3-контактный разъем	
	Силовой выход блокировки двигателя	Черные	Внутреннее реле. Провода выведены через боковое отверстие центрального блока управления. (Подключить в разрыв блокируемой цепи)	

Настройка датчика удара

Датчик удара имеет 10 уровней чувствительности. Минимальная чувствительность – уровень 10 (Заводская установка). Максимальная чувствительность – уровень 1. Каждый раз при входе в режим настройки датчик удара возвращается к заводской установке – уровню 10.

Для изменения чувствительности:

1. **При отключенной охране включите зажигание.** (Примечание: не рекомендуется производить настройку раньше чем через 10 секунд после снятия с охраны, так как система передает на пульт управления сигнал подтверждения снятия с охраны и прием команд пульта управления в это время невозможен).
2. **Нажмите и в течение 3 секунд удерживайте кнопку 4 пульта управления.**
3. Вы услышите **5 коротких сигналов сирены.**
4. Система войдет в **режим настройки основной зоны** датчика удара. Светодиод не горит. Уровень чувствительности – 10.
5. **Для увеличения чувствительности нажимайте кнопку 2 пульта управления.** Каждое нажатие подтверждается звуковым сигналом и повышает чувствительность на 1 уровень.
6. Установленный уровень чувствительности светодиод системы подтвердит соответствующим количеством вспышек.
7. По окончании настройки основной зоны **коротко нажмите кнопку 4 пульта** для перехода к настройке предупредительной зоны датчика. (Примечание: настройка предупредительной зоны возможна только начиная с уровня чувствительности, установленного для основной зоны)
8. Вы услышите **две серии по 5 коротких сигналов сирены.**
9. Система войдет в **режим настройки предупредительной зоны.** Светодиод будет мигать сериями вспышек, соответствующими номеру уровня, установленного для основной зоны.
10. **Для увеличения чувствительности нажимайте кнопку 2 пульта управления.** Каждое нажатие подтверждается звуковым сигналом и повышает чувствительность на 1 уровень.
11. Установленный уровень чувствительности светодиод системы подтвердит соответствующим количеством вспышек.
12. По окончании настройки коротко **нажмите кнопку 4 пульта для подтверждения и выхода из режима настройки.**
13. Один длинный и один короткий сигнал сирены подтвердят окончание настройки.

Примечания:

1. В процессе настройки основной или предупредительной зоны датчика Вы можете понизить чувствительность, нажав кнопку 1 необходимое количество раз.
2. Чувствительность предупредительной зоны не может быть установлена ниже чувствительности основной.
3. Если в течение 15 секунд система не получает никаких команд она автоматически выходит из режима настройки, подтвердив это одним длинным и одним коротким сигналом сирены, при этом чувствительность датчика остается на уровне 10 (заводская установка).

Установочное программирование.

Для того чтобы изменить значение программируемых функций, необходимо, прежде, выполнить программирование пультов, описанное в разделе Правила пользования. Затем выполнить следующую процедуру:

1. Закончив программирование пультов, включите зажигание.
2. Нажмите кнопку аварийного отключения 4 раза, выключите и снова включите зажигание, нажмите кнопку аварийного отключения 6 раз, нажмите одновременно кнопки 1 и 2 пульта управления.
3. Система войдет в режим установочного программирования, подтвердив это звуковым сигналом.
4. Выключите и включите зажигание.
5. Введите первую цифру номера программного переключателя, для чего нажмите кнопку аварийного отключения число раз равное этой цифре. Каждое нажатие будет подтверждаться длинным звуковым сигналом.
6. Выключите, включите зажигание и введите кнопкой аварийного отключения вторую цифру номера программного переключателя. Каждое нажатие будет подтверждаться коротким звуковым сигналом
7. Текущее состояние функции отражается светодиодом системы, который горит, если функция включена и не горит, если выключена.
8. Для включения функции нажмите кнопку 1 пульта, для выключения – кнопку 2.
9. При необходимости изменить значение других функций, выключите и включите зажигание не позже, чем через 10 секунд и повторите процедуру, начиная с шага 5. По окончании программирования выключите зажигание и нажмите кнопку аварийного отключения, система двойным звуковым сигналом подтвердит выход из режима.

	Функция переключателя	Заводская установка	Кнопка 1	Кнопка 2
1-2	Длительность импульса центрального замка	0,6 сек.	0,6 сек.	4 сек.
1-6 ****	Двухшаговое отпирание	ВЫКЛ.	ВКЛ.	ВЫКЛ.
1-7	Блокировка с имитацией неисправности (SSDA™)	ВЫКЛ.	ВКЛ.	ВЫКЛ.
1-8*	20 сек. импульс запираия	ВЫКЛ.	ВКЛ.	ВЫКЛ.
1-9	Режим работы программируемого входа (+) Светодиодная индикация: Концевик двери – горит постоянно Предупреждение о не выключенном освещении – одиночные вспышки Вход отключения датчиков и блокировок – двойные вспышки	Концевик двери (+)	Концевик двери (+)	Для выбора функции нажать: 1 раз – предупреждение о не выключенном освещении 2 раза – вход отключения датчиков и блокировок
2-2	Учет задержки салонного света	ВЫКЛ.	ВКЛ.	ВЫКЛ.
2-3	Программируемый вход " - "	Концевик багажника	Концевик багажника	Управление центральным замком
2-6	Программируемый выход " - "	Импульс с фиксацией	Импульс с фиксацией	Нормально-разомкнутая блокировка

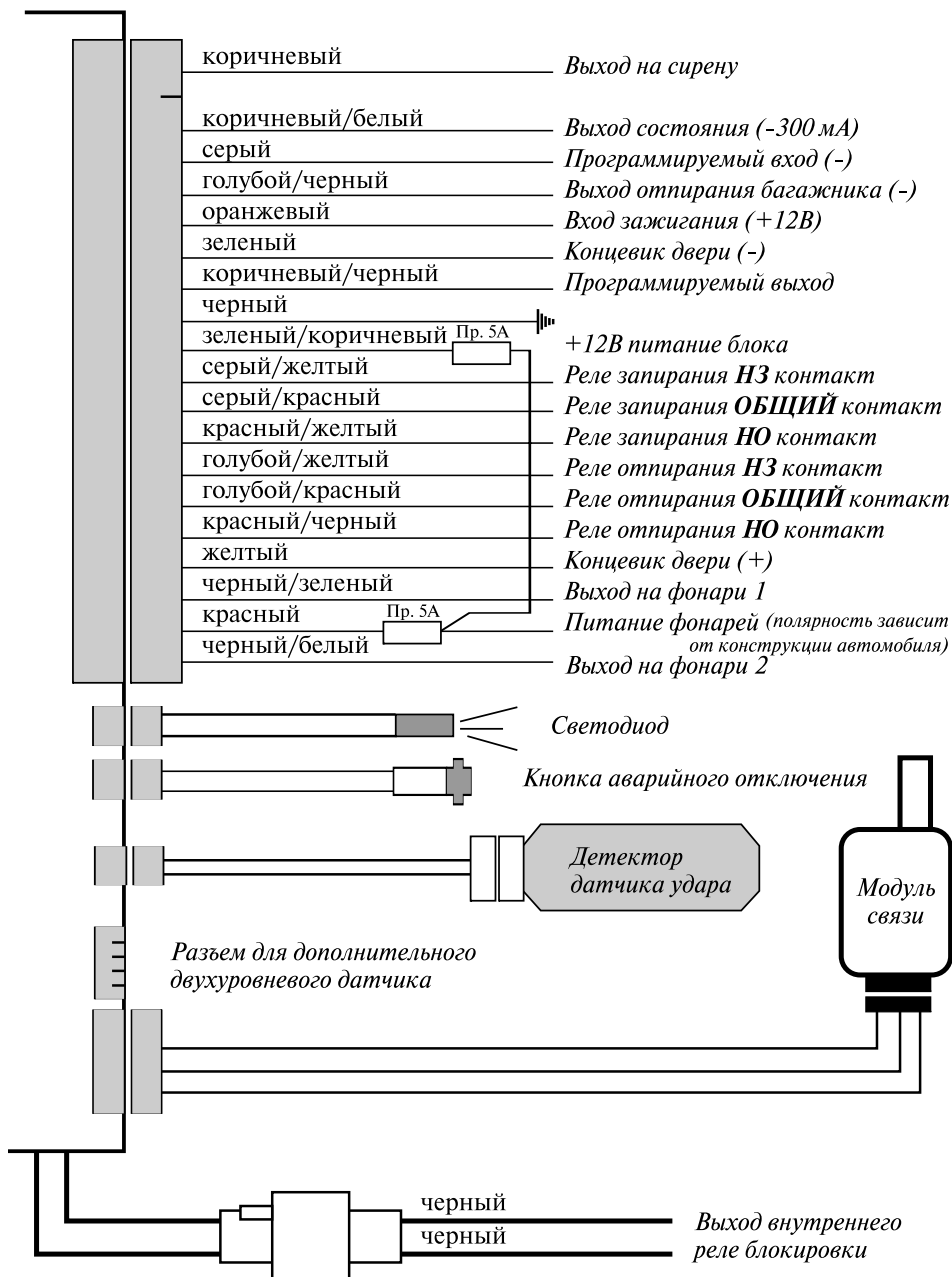
* Только при наличии блока центрального замка.

Внимание! Не допускается включение режима **1-8** в случае прямой коммутации актуаторов на силовых реле во избежание выхода актуаторов из строя.

****** Двухшаговое отпирание дверей. (только для автомобилей с двухшаговым алгоритмом штатного центрального замка).**

После нажатия на кнопку 2 на брелоке, отключающем режим охраны, сигнализация выдает первый импульс на открывание двери водителя. Повторным нажатием этой кнопки после снятия системы с охраны открываются замки остальных дверей. Функция включается программированием. Сигнализация не имеет специальных проводов для реализации данной функции, но может путем программирования быть адаптирована к соответствующей штатной системе автомобиля.

СХЕМА ПОДКЛЮЧЕНИЙ.



СХЕМЫ ПОДКЛЮЧЕНИЯ К ЦЕНТРАЛЬНОМУ ЗАМКУ

