

РУКОВОДСТВО ПОЛЬЗОВАТЕЛЯ

Содержание

Вступление	1
Брелок дистанционного управления сигнализацией	3
Таблица команд брелока	4
Необходимая информация	5
Светодиодная индикация состояний системы	5
ПРАВИЛА ПОЛЬЗОВАНИЯ	6
Управление основными режимами охраны	6
Использование дополнительных охранных функций	8
Функции диагностики.	11
Специальные сервисные режимы.	12
Режим VALET	12
Программирование брелоков	12
Программирование функций	13
ИНСТРУКЦИЯ ПО УСТАНОВКЕ.	14
Общие рекомендации.	14
Технические характеристики.	14
Назначение проводов и разъемов центрального блока. .	15
Подключение дополнительных каналов	16
Установочное программирование.	16
Схема подключений	18
Подключение к центральному замку	19

Вступление

Автомобильная охранная система Mongoose IQ 200/1 сконструирована для обеспечения комплексной охраны Вашего автомобиля на стоянке, в пути и во время непродолжительных остановок.

В режиме охраны на стоянке тревожное оповещение будет включено в случае открывания любой двери, капота и багажника автомобиля, а также при срабатывании датчика удара, входящего в комплект охранной системы. При попытке в режиме охраны включить зажигание, электрические цепи управления двигателем будут заблокированы. Если Вы дополнительно установите датчик объема, для подключения которого система имеет специальный вход, Mongoose IQ 200/1 будет контролировать внутренний объем салона и пространство около автомобиля.

Для охраны автомобиля в пути предусмотрена автоматическая противоразбойная функция Anti Hi-Jack, и режим пассивного иммобилайзера для блокировки двигателя при кратковременных остановках.

Для предотвращения несанкционированного доступа в систему предусмотрена **защита кода радиокоманд** на базе технологии кодирования **KeeLoq™**, успешно противостоящая попыткам перехвата кодов с помощью код-граббера, встроенная **функция антисканирования**, запрещающая отключение сигнализации простым подбором случайных кодов и **функция памяти состояний**, не позволяющая обезвредить стоящую на охране сигнализацию просто сняв и надев клемму автомобильного аккумулятора, так как в этом случае включится тревога и сохранится блокировка двигателя.

Если в режиме охраны отключить и включить питание системы, то для правильного функционирования системы необходимо с брелока снять систему с охраны, затем поставить на охрану и снова снять с охраны.

Прерывание и восстановление питания при отключенной охране не вызовет срабатывания сигнализации, чтобы не создавать трудностей, например, при ремонте.

Если питание было отключено, когда сигнализация находилась в режиме Valet, то последующая его подача вернет сигнализацию в это же состояние.

Во избежание запираания ключей внутри автомобиля, при восстановлении питания от автомобильного аккумулятора не происходит изменения состояния дверных замков.

Избежать ложных тревог позволит функция **обхода неисправной зоны**, которая отключит неисправный датчик до конца цикла охраны, если он вызвал включение тревоги 8 раз. Все остальные контролируемые зоны и блокировки останутся включенными.

Программируемая функция **учета задержки салонного света** дает возможность использовать IQ 200/1 на любых типах автомобилей.

Для повышения охранных свойств системы и удобства пользования автомобилем IQ 200/1 оснащена дополнительными каналами:

- для управления электрическим замком багажника;
- для закрытия стекол при постановке на охрану;
- программируемым выходом, позволяющим выбрать одну из двух возможных опций:
 - организация внешней нормально-разомкнутой блокировки двигателя,
 - включение наружного освещения.

Приобретая стандартный комплект IQ 200/1, Вы получаете:

- Центральный блок управления с полным комплектом для установки.
- Двух уровневый датчик удара, который способен различить слабые и сильные удары по кузову автомобиля, что позволяет сигнализации реагировать на них, соответственно, либо короткой трелью sireны, либо включением полной тревоги.
- Два брелока дистанционного управления.
- Светодиод для индикации режимов работы сигнализации, предназначенный для установки в автомобиле.
- Кнопку аварийного отключения, место установки которой в авто-

мобиле Вам следует выбрать совместно с Вашим установщиком, с таким расчетом, чтобы обеспечить достаточную скрытность ее расположения, с одной стороны, и удобство пользования, с другой.

- Полную инструкцию по управлению всеми режимами IQ200/1.
- Если Вы хотите повысить охранные свойства Вашей сигнализации, мы советуем Вам приобрести дополнительно двух уровневый датчик объема, способный регистрировать любое движение как внутри автомобиля, так и в непосредственной близости от него. Ваш IQ 200/1 имеет специальный вход для подключения такого датчика.

Брелок дистанционного управления сигнализацией

Представляет собой миниатюрный радио передатчик, питающийся от 3 вольтовой батарейки (тип CR 2016), которой хватает примерно на 1 год эксплуатации. Существенное снижение дальности приема системой команд передатчика говорит о необходимости замены батарейки. На брелоке расположены три кнопки управления и индикаторный светодиод. При нажатии на любую из кнопок передатчик формирует и передает специальную кодированную команду, которая меняется при каждом новом нажатии на кнопки, предотвращая таким образом возможность перехвата кода Вашей сигнализации код-граббером.



Таблица команд брелока

Функция	Кнопка 1	Кнопка 2	Кнопка 3	Примечание
Постановка на охрану	●			Зажигание ВЫКЛ.
Постановка с отключенными датчиками	●●			Зажигание ВЫКЛ.
Запирание дверей	●			Зажигание ВКЛ.
Тихая постановка на охрану		●		Зажигание ВЫКЛ.
Тихая постановка с отключенными датчиками		●●		Зажигание ВЫКЛ.
Отпирание дверей		●		Зажигание ВКЛ.
Снятие с охраны			●	Зажигание ВЫКЛ.
Тихое снятие с охраны		●	●	Зажигание ВЫКЛ.
Режим тихой охраны	●2	●1		Зажигание ВЫКЛ.
Охрана с заведенным двигателем	●2		●1	Зажигание ВКЛ.
Паника	●3 сек.			Зажигание ВЫКЛ.
Поиск		●		Режим охраны или VALET
VALET режим			●3 сек.	Зажигание ВКЛ.
Отпирание багажника	●	●		
Включение наружного освещения (если функция программно включена)	·		·	Продолжительность импульса определяется временем удержания кнопок.
Отключение пассивного иммобилайзера	Номер кнопки задается программированием			Зажигание ВКЛ.

- кратковременно нажать один раз
- кратковременно нажать два раза в интервале не более 3 секунд
- 3 сек. нажать и удерживать кнопку в нажатом состоянии не менее 3 секунд
- удерживать кнопки в нажатом состоянии необходимое время
- 1 ●2 нажать кнопки в указанной последовательности в интервале 3 секунд

Необходимая информация

PIN код

Для повышения секретности управления сигнализацией в IQ200/1 предусмотрена возможность использования персонального кода (PIN кода) для аварийного отключения сигнализации, входа в режим программирования дополнительных брелоков и пользовательских функций, отключения противоразбойной функции Anti Hi-Jack.

PIN код состоит из одной цифры и может иметь значение от 1 до 9. При изготовлении системы в нее записывается код равный 1, однако, мы рекомендуем после установки системы установить другое значение PIN кода (как это сделать, прочтите в разделе “Программирование”). Это позволит Вам обезопасить свою охранную систему от несанкционированного снятия с охраны.

Для ввода PIN кода используется кнопка аварийного отключения и ключ зажигания

Аварийное отключение сигнализации.

В случае если брелок сигнализации отсутствует или неисправен, для снятия системы с охраны необходимо: открыть дверь ключом, при этом включится режим тревоги, сесть в автомобиль и включить зажигание. При включенном зажигании нажать кнопку аварийного отключения число раз равное значению заданного Вами PIN кода, затем выключить зажигание система снимется с охраны.

Если PIN код дважды введен неверно, система на две минуты заблокирует дальнейший прием кода. Светодиод при этом будет мигать двойными вспышками.

ПРАВИЛА ПОЛЬЗОВАНИЯ

Светодиодная индикация состояний

Охрана включена	медленно мигает
Охрана отключена	не горит
Автопостановка	быстро мигает
Valet-режим	горит постоянно

Управление основными режимами охраны

Постановка на охрану.

Чтобы поставить сигнализацию на охрану надо при выключенном зажигании нажать кнопку 1 брелока, если все двери, капот и багажник закрыты, сирена подаст один звуковой сигнал, и фонари мигнут один раз. Светодиод системы начнет медленно мигать, дверные замки закроются (если автомобиль оборудован приводами блокировки замков). Если какая-либо из дверей, капот или багажник окажутся незакрытыми последуют три звуковых сигнала и фонари мигнут три раза.

Охрана.

В режиме охраны сигнализация контролирует состояние всех имеющихся концевых выключателей дверей, капота, багажника, включение зажигания, и состояние датчика удара, а так же, если дополнительно установлены, датчика объема и др.. Кроме того, в режиме охраны блокируется запуск двигателя. При нарушении какой-либо из зон охраны, включается 30 секундный режим тревоги.

Если в режиме охраны отключить и включить питание системы, то для правильного функционирования системы необходимо с брелока снять систему с охраны, затем поставить на охрану и снова снять с охраны.

Тревога.

Если режим тревоги включился, то сирена будет звучать, а сигнальные фонари мигать в течение 30 секунд или до отключения их кнопкой брелока.

При срабатывании предупредительной зоны датчика удара или внешней зоны дополнительного датчика, прозвучит предупредительная трель sireны.

Снятие с охраны.

Для снятия сигнализации с охраны надо нажать кнопку 3 брелока, сирена подаст 2 звуковых сигнала, и дважды мигнут сигнальные фонари. Светодиод погаснет, дверные замки откроются (если автомобиль оборудован приводами блокировки замков). Если в период охраны включался режим тревоги, то при снятии с охраны последуют четыре звуковых сигнала и фонари мигнут четыре раза.

Постановка на охрану с отключенными датчиками.

Если при постановке на охрану возникает необходимость отключить салонные датчики, например в том случае, когда в салоне автомобиля требуется оставить пассажиров или животных, надо дважды нажать кнопку 1. Система подтвердит отключение датчиков дополнительным звуковым и световым сигналом.

Тихая постановка на охрану.

Когда необходимо поставить сигнализацию на охрану без звукового подтверждения, чтобы не беспокоить окружающих звуками сирены

ны, нажмите кнопку 2 брелока, фонари как обычно мигнут один раз, но сирена будет молчать. Светодиод системы начнет медленно мигать, дверные замки закроются (если автомобиль оборудован приводами блокировки замков). При тихой постановке на охрану звуковое предупреждение о незакрытых дверях, капоте и багажнике сохраняется, поэтому нет опасности, что Вы оставите свой автомобиль незапертым.

☑ Тихая постановка на охрану с отключенными датчиками.

Вы можете отключить салонные датчики и при тихой постановке на охрану, для этого нужно дважды нажать кнопку 2. Отключение датчиков, в этом случае, будет подтверждено только дополнительным световым сигналом.

☑ Тихое снятие с охраны.

Чтобы снять сигнализацию с охраны без звукового подтверждения нажмите одновременно кнопки 2 и 3 брелока, дважды мигнут сигнальные фонари, но сирена будет молчать. Светодиод погаснет, дверные замки откроются (если автомобиль оборудован приводами блокировки замков). Однако если в период охраны включалась тревога, то и при тихом снятии система сообщит Вам об этом обычными звуковыми сигналами.

☑ Двухшаговое снятие с охраны.

Если включилась тревога, то, нажав на кнопку один раз, Вы только выключите сирену и сигнальные фонари (в случае, если причина тревоги устранена, т.е., например, закрыта открытая дверь или датчик удара перестал срабатывать). Если же причина, вызвавшая тревогу, сохраняется, для ее отключения требуется повторное нажатие на кнопку. Для полного отключения охраны нажмите на кнопку еще раз, после того как выключите тревогу.

☑ Паника.

Если при выключенном зажигании нажать и удерживать в течение 3 сек. кнопку 1 включится сирена и сигнальные фонари. Повторное нажатие на кнопку 1 отключает режим. Включение и последующее выключение Паники не изменяет состояния системы, то есть она останется в охране, если находилась в этом режиме, двери, при этом, останутся запертыми, если же режим охраны был отключен и замки дверей открыты, постановки на охрану и запираения дверей не произойдет.

Внимание! После отключения режима «Паника» система всегда возвращается в состояние предшествующее включению этого режима.

☑ Охрана с заведенным двигателем.

Для того чтобы поставить автомобиль на охрану при заведенном двигателе (например, при прогреве) надо перед нажатием кнопки 1 нажать кнопку 3 брелока, тогда активизируется режим охраны с отключенными датчиками, а так же не будет включена блокировка двигателя. Для отключения охраны необходимо нажать ту же комбинацию кнопок. Кроме того, если охрана не была отключена в течение 10 минут Автомобильный охранный комплекс "MONGOOSE". Модель IQ-200/1

нут или зажигание было выключено, автоматически включается блокировка двигателя и режим полной охраны.

ПРИМЕЧАНИЕ 1: Во избежание ошибочного включения режима во время движения автомобиля его активизация разрешается системой только в течение 10 секунд после открывания и закрывания двери при включенном зажигании, по истечении этих 10 секунд, включение режима системой запрещается.

ПРИМЕЧАНИЕ 2: Для постановки сигнализации на охрану с заведенным двигателем при программно включенном режиме Anti Hi-jack, открыв дверь, сначала отключите Anti Hi-jack, затем закройте дверь и поставьте сигнализацию на охрану, как описано выше.

Режим тихой охраны.

При включенном режиме тихой охраны сирена в режиме тревоги включаться не будет. Индикация тревоги будет производиться только миганием сигнальных фонарей и по каналу пейджера (устанавливается дополнительно).

Для включения режима нажмите кнопку 2 брелока перед нажатием кнопки 1 при постановке системы на охрану.

Использование дополнительных охранных функций

Автоматическая перепостановка на охрану (защита от случайного нажатия).

Функция может быть программно выключена при установке.

Если в течение 30 сек. после снятия с охраны не открывалась ни одна из дверей, капот или багажник, а также не включалось зажигание, система автоматически вернется в режим охраны.

Автопостановка на охрану.

Функция может быть программно включена или выключена при установке.

Если функция включена, то после выключения зажигания, открывания и закрывания двери индикаторные фонари мигнут два раза, а светодиод начнет быстро мигать. Если в течение 30 секунд после этого все двери, а также капот и багажник останутся закрытыми, сигнализация встанет на охрану, замки дверей закроются.

Внимание! Если Ваш автомобиль оборудован иммобилайзером АПС-4, то при постановке на охрану, звуковые и световые сигналы будут подаваться в течении нескольких секунд.

Внимание! При включенной функции Автопостановка и установленных приводах блокировки замков дверей, двери будут запираются автоматически. **Никогда не оставляйте ключи в автомобиле!**

☑ **Выход на пейджер.**

Дополнительно приобретя и установив автомобильный пейджер, Вы будете знать, что происходит с Вашим автомобилем даже тогда, когда у Вас нет возможности видеть его.

☑ **Автоматическое запирание дверей при включении зажигания.**

Функция может быть программно включена при установке.

Через 10 сек. после включения зажигания автоматически запираются электрические замки дверей, при выключении зажигания замки немедленно отпираются. Если в течение этих 10 сек. какая-либо из дверей окажется открытой, то автоматического запирания не произойдет во избежание запирания ключей внутри автомобиля.

☑ **Дистанционное управление центральным замком.**

При включенном зажигании замки дверей автомобиля могут быть в любой момент заперты или открыты нажатием на брелоке кнопок 1 или 2 соответственно.

☑ **Режим пассивного иммобилайзера.**

Режим включается и выключается программированием.

Если режим программно включен, то сразу после того, как дверь будет открыта и закрыта при выключенном зажигании включится блокировка двигателя. Никакие другие зоны охраны в этом случае активизироваться не будут, замки дверей не запираются.

Режим иммобилайзера также автоматически включится, если после выключения зажигания все двери остаются закрытыми в течение 10 минут.

Для отключения иммобилайзера нажмите, при включенном зажигании, кнопку 1 или 2 брелока. Какую именно – выбирается программированием. Заводская установка – кнопка 1.

Если по каким-либо причинам Вы не можете воспользоваться брелоком для отключения иммобилайзера, введите PIN код, так же как при аварийном отключении.

Если при попытке отключить иммобилайзер, нажата не та кнопка, которая запрограммирована для его отключения, немедленно включится тревога, отключить которую можно следующими способами:

1. Нажать нужную кнопку брелока.
2. Ввести PIN код.
3. Выключить зажигание, поставить и снять сигнализацию с охраны. В первом и втором случае тревога и блокировка двигателя отключатся одновременно. В третьем случае тревога отключится, но блокировка двигателя сохранится до нажатия нужной кнопки или ввода правильного PIN кода.

Включив программно режим иммобилайзера, **помните**, что:

- при включенном зажигании и стоящем на охране иммобилайзере система не будет выполнять никакие команды брелока до снятия иммобилайзера с охраны;

- если Вы программно включили режим иммобилайзера, то после снятия сигнализации с охраны блокировка двигателя сохранится, для ее отключения нажмите кнопку брелока, отключающую иммобилайзер, или введите PIN код.

Anti-Hi-Jack. Защита от разбойного нападения.

Вы можете в любой момент включить или выключить эту функцию с помощью программирования

Если функция программно включена, то она будет активизирована каждый раз при включении зажигания, а так же каждый раз, если кто-нибудь откроет дверь при включенном зажигании. Таким образом, если от Вас требуют покинуть автомобиль и отдать ключи, выполните требования грабителей, Anti Hi-Jack сам включит тревогу и вынудит грабителей остановиться.

Если Вы программно включили противоразбойную функцию, то при каждом включении зажигания, а также каждый раз, когда при включенном зажигании будет открыта дверь, светодиод системы начнет медленно мигать, после чего Anti-Hi-Jack проходит следующие этапы:

1. 30 секундная пауза, предназначенная для ввода отключающего кода или же для того, что бы дать возможность грабителю отъехать от Вас на безопасное расстояние.
2. После паузы включается 30 секундный период предупреждения. Сирена каждые 3 секунды будет подавать звуковой сигнал.
3. Через 60 секунд, если Anti Hi-Jack в течение первых двух этапов не был отключен одним из описанных ниже способов, система перейдет в режим тревоги: включится сирена и мигание сигнальных фонарей. Режим тревоги продлится до момента выключения зажигания.
4. После выключения зажигания сразу включится блокировка двигателя, сирена замолчит, но сигнальные фонари продолжают мигать. Блокировка двигателя и мигание фонарей сохранится до полного отключения Anti Hi-Jack.

Отключение Anti Hi-Jack.

Для отключения Anti Hi-Jack в течение 1 или 2 этапов, не выключая зажигания, нажмите кнопку брелока, запрограммированную для отключения пассивного иммобилайзера; либо также, не выключая зажигания, введите кнопкой аварийного отключения установленный PIN код, если PIN код введен правильно, через 5 секунд Anti Hi-Jack отключится. Если нажата не та кнопка брелока, которая запрограммирована для отключения пассивного иммобилайзера, Anti Hi-jack сразу перейдет в режим тревоги. При вводе неправильного PIN кода, вы можете ввести код еще раз.

Отключить Anti-Hi-Jack, после того как уже включилась сирена, можно только введя правильный PIN-код, для чего нажмите кнопку аварийного отключения число раз равное установленному PIN коду и выключите зажигание. Если PIN код введен правильно, Anti Hi-Jack отключится. При вводе неправильного PIN кода, вы можете ввести код еще раз.

Если PIN код дважды введен неверно, система на 2 минуты заблокирует дальнейший прием кода.

ПОМНИТЕ, что, включив Anti Hi-Jack, Вы должны вводить PIN-код или нажимать запрограммированную кнопку брелока каждый раз, когда Вы включите зажигание, а также, когда откроете дверь при включенном зажигании.

Для временного предотвращения активизации Anti-Hi-Jack можно использовать Valet-режим.

ПРИМЕЧАНИЕ. При одновременном включении Anti Hi-jack и пассивного иммобилайзера, оба режима будут отключаться одновременно вводом PIN кода или нажатием запрограммированной кнопки.

Функции диагностики

Обход неисправной зоны.

Если в период охраны какой-либо из контролируемых датчиков вызывал включение тревоги 8 раз, он отключается до конца цикла охраны. Все остальные контролируемые зоны и блокировки остаются включенными.

Предупреждение о неисправности.

Если при постановке на охрану какая-либо дверь, капот или багажник окажутся незакрыты, Вы услышите 3 звуковых сигнала вместо 1.

Память тревог.

Если в период охраны включался режим тревоги, то при снятии с охраны Вы услышите четыре звуковых сигнала вместо обычных двух, и фонари мигнут 4 раза. О причине вызвавшей тревогу система сообщит тремя сериями вспышек светодиода после включения зажигания:

Количество вспышек в серии	Вид датчика
2	Салонный датчик
3	Концевик двери “-“ или “+“
4	Концевик багажника “-“
5	Зажигание

ПРИМЕЧАНИЕ. При активированной противоразбойной функции Anti Hi-jack, светодиодная индикация включится только после отключения Anti Hi-jack.

Специальные сервисные режимы

☑ Поиск автомобиля.

Если в период, когда автомобиль стоит на охране или в Valet-режиме нажать кнопку 2, сирена издаст один звуковой сигнал и фонари мигнут шесть раз, обозначив место автомобиля на стоянке (в пределах зоны действия брелока).

☑ Учет задержки салонного света.

Режим включается программированием.

Если автомобиль имеет функцию задержки салонного света, и программно включен режим учета задержки, концевики дверей будут взяты под охрану только после того, как погаснет свет в салоне. Оповещение о незакрытых дверях при постановке на охрану в этом режиме отсутствует.

Режим Valet

В этом режиме отключаются все охранные функции системы. Вы можете включить его, например, когда отдаете автомобиль на сервис, и тогда Вам не придется оставлять там брелок Вашей сигнализации. Это абсолютная гарантия от несанкционированной записи новых брелоков в память Вашей охранной системы.

Для включения режима необходимо при отключенной охране и включенном зажигании на 3 сек. нажать кнопку 3, трижды мигнут сигнальные фонари, светодиод системы загорится в постоянном режиме. В Valet-режиме сохраняется возможность дистанционного управления центральным замком и дополнительными каналами. Повторное нажатие кнопки 3 при включенном зажигании возвращает систему в режим нормальной эксплуатации, о чем она сообщает тремя звуковыми сигналами.

Программирование брелоков

В стандартный комплект IQ200/1 входит 2 брелока, однако, сигнализация способна запомнить до 4 брелоков, и если у Вас возникла необходимость увеличить количество брелоков для управления Вашей охранной системой, Вы можете запрограммировать их, используя следующую процедуру:

1. Включите зажигание.
2. Введите установленный PIN-кода, для этого нажмите кнопку аварийного отключения соответствующее число раз.
3. Выключите и включите зажигание. Если PIN-код введен правильно, система подаст двойной звуковой сигнал, подтверждающий вход в режим программирования брелоков.
4. Нажмите кнопку 1. Сирена подаст один звуковой сигнал, подтверждая запись кода брелока.
5. Выключите зажигание и нажмите кнопку аварийного отключения

или подождите 15 секунд, система подаст двойной звуковой сигнал, подтверждая выход из режима программирования брелоков.

ВНИМАНИЕ! Если Вы программно включили режим Anti Hi-jack, то для программирования новых брелоков Вам нужно после включения зажигания (п.1) предварительно ввести PIN код для отключения Anti Hi-jack, а затем, после звукового и светового сигнала подтверждающего отключение Anti Hi-jack, не выключая зажигание, перейти к п.2 программирования брелоков, то есть еще раз ввести PIN код.

Программирование функций

Для того чтобы изменить значение PIN-кода, стереть из памяти системы ненужные Вам брелоки, изменить установки пользовательских функций, необходимо, прежде всего, выполнить программирование брелоков, описанное выше, причем для этого можно использовать брелок, который уже известен системе. Затем выполните следующую процедуру:

1. Закончив программирование брелоков, включите зажигание.
2. Нажмите кнопку 3 брелока число раз равное номеру программного переключателя.
3. Выполните необходимые операции в пунктах 1, 2, 3, 4, и 5 таблицы.
4. Выключите зажигание или подождите 15 секунд, для выхода из режима программирования.

	Функция переключателя	Заводская установка	Кнопка 1	Кнопка 2
1	Изменение PIN-кода (1j9).*	1	Увеличение +1	Уменьшение -1
2	Стирание кодов всех брелоков кроме используемого**		Нажать обе кнопки вместе	
3	Активизация Анти Хай Джека***	ВЫКЛ.	ВКЛ.	ВЫКЛ.
4	Режим пассивного иммобилайзера***	ВЫКЛ.	ВКЛ.	ВЫКЛ.
5	Кнопка отключения пассивного иммобилайзера	1	Нажать кнопку 2 или 1	

* Светодиод системы сериями вспышек показывает установленное значение PIN-кода.

** 1 сигнал сирены подтвердит стирание кодов.

*** Если функция включена, светодиод загорится, если выключена — погаснет.

ИНСТРУКЦИЯ ПО УСТАНОВКЕ

Внимание! Эта часть инструкции предназначена только для профессиональных установщиков.

Общие рекомендации

Перед началом установки отсоедините “-” клемму аккумулятора автомобиля.

1. Центральный блок сигнализации устанавливается внутри салона вдали от источников влаги и нагрева. Антенну радиоприемника блока для достижения максимального радиуса приема сигналов брелоков следует располагать как можно выше, вдали от металлических панелей кузова и жгутов штатной электропроводки автомобиля. Изменять длину антенны не следует.
2. Сирена устанавливается под капотом или в другом недоступном угонщику месте рупором вниз или в сторону. Место установки должно быть удалено от источников нагрева и защищено от попадания воды. В случае установки сирены с автономным питанием, необходимо обеспечить доступ к замку сервисного ключа.
3. Концевые выключатели капота и багажника устанавливаются в защищенные от влаги места недоступные при закрытом капоте или багажнике.
4. Датчик удара устанавливается в салоне автомобиля на металл кузова с помощью саморезов или приклеивается, как можно ближе к продольной оси автомобиля.
5. Все силовые цепи должны быть защищены плавкими предохранителями на соответствующие токи.

Технические характеристики

Напряжение питания	9...15 В
Потребляемый ток в режиме охраны	20 мА
Частота радиоканала	433,92 МГц
Диапазон рабочих температур	-40...+85°C
Максимально допустимый ток	
- цепи блокировки двигателя	30 А
- цепей сигнальных фонарей	15 А
- цепей управления центральным замком	15 А
Тип датчика удара	электромагнитный
Максимальный радиус действия брелока	30 м

Назначение проводов и разъемов центрального блока

N	Назначение провода	Цвет провода	Примечание
1	Выход на сирену	Коричневый	“+” 2 А
2	Выход на пейджер	Белый	“+” 300 мА
3	Выход состояния	Коричневый/белый	“-”300 мА
4	Концевик багажника	Серый	“-”
5	Выход отпирания багажника	Голубой/черный	“-”300 мА (1 сек.)
6	Вход Зажигание	Оранжевый	+12 В
7	Концевик двери “-”	Зеленый	
8	Корпус	Черный	“-”
9	Выход управления стеклоподъемниками (“Comfort”)	Зеленый/красный	“-” 300 мА (20с импульс при постановке на охрану)
10	Питание блока	Зеленый/коричневый	+12В, Пр. 5А
11	Выход на фонари 1	Черный/белый	
12	Питание фонарей	Красный	+12В, Пр. 15А
13	Выход на фонари 2	Черный/зеленый	
14	Концевик двери “+”	Желтый	
15	Реле отпирания НЗ контакт	Голубой/желтый	
16	Реле отпирания ОБЩ контакт	Голубой/красный	Внутреннее реле
17	Реле отпирания НО контакт	Красный/черный	
18	Реле запираения НЗ контакт	Серый/желтый	
19	Реле запираения ОБЩ контакт	Серый/красный	Внутреннее реле
20	Реле запираения НО контакт	Красный/желтый	
	Вход для светодиода		2-контактный разъем
	Вход кнопки аварийного отключения		2-контактный разъем
	Два входа для 2-зоновых датчиков		Два 4-контактных разъема
	Силовой выход блокировки (2 провода)	Черные	Внутреннее реле 30 А
	Выход программируемого канала	Коричневый/черный	“-”300 мА

Подключение дополнительных каналов

Открытие багажника.

Импульс отрицательной полярности. Продолжительность импульса 1 секунда. Требуется подключение к штатной системе автомобиля, а если таковая отсутствует, установка специального актуатора и дополнительного реле.

Для активизации канала нажать одновременно кнопки 1 и 2.

Выход управления стеклоподъемниками.

Канал активизируется автоматически при каждой постановке на охрану. Импульс отрицательной полярности. Продолжительность импульса 20 секунд. Подключить к реле управления электрическими стеклоподъемниками. Датчик удара и дополнительный датчик на время работы канала будут отключены и включатся в охрану через 10 секунд после окончания работы канала.

Выход программируемого канала.

1. Управление наружным освещением. Импульс отрицательной полярности. Продолжительность импульса определяется временем удержания кнопок. При подключении к силовым цепям питания наружного освещения, требуется использовать дополнительное реле. Для активизации канала нажать одновременно кнопки 1 и 3.
2. Управление внешним НО реле блокировки. На выходе появляется отрицательный потенциал при снятии системы с охраны.

Установочное программирование

- При выключенной охране включить зажигание.
- Нажать кнопку аварийного отключения 4 раза, затем одновременно нажать кнопки 1 и 2 брелока. Сирена издаст двойной звуковой сигнал, подтверждая вход в Установочное программирование.
- Нажать кнопку 3 брелока число раз равное номеру программного переключателя.
- Для включения режима нажать кнопку 1 брелока, для выключения – кнопку 2.
- После изменения режима переключателя, нажать кнопку 3 для перехода к следующему переключателю.
- Для выхода из режима программирования, выключить зажигание или подождать 15 секунд.

ВНИМАНИЕ! Если программно включен режим Anti Hi-jack, то для входа в программирование Вам нужно после включения зажигания (п.1) предварительно ввести PIN код для отключения Anti Hi-jack, а затем, после звукового и светового сигнала подтверждающего отключение Anti Hi-jack, не выключая зажигания, перейти к п.2.

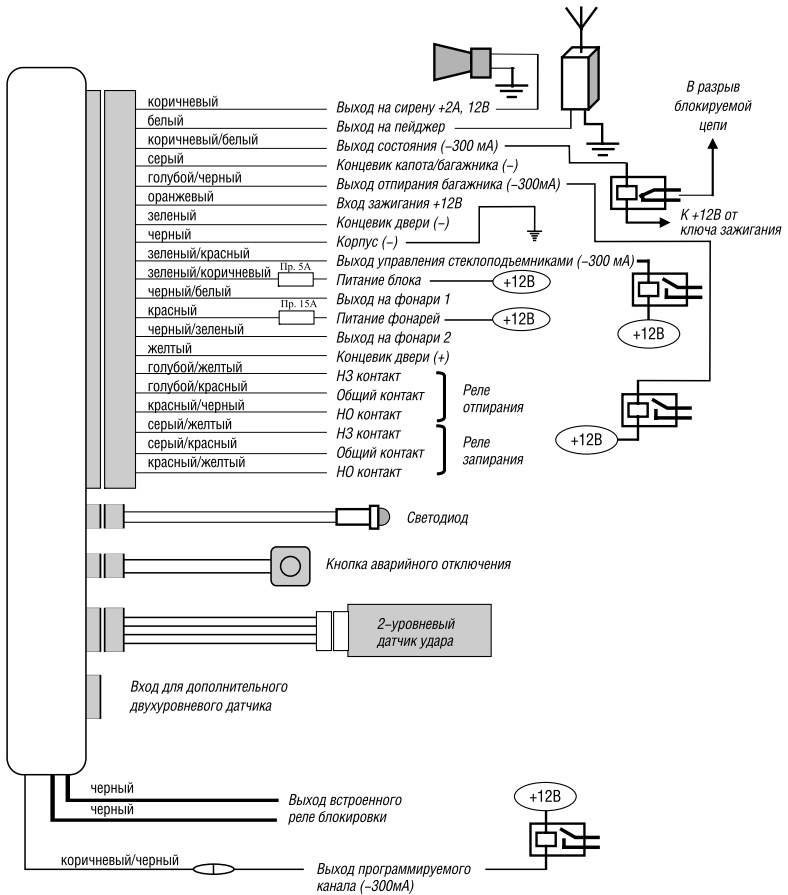
	Функция переключателя*	Заводская установка	Кнопка 1	Кнопка 2
1	Автопостановка с запираемостью дверей	ВЫКЛ.	ВКЛ.	ВЫКЛ.
2	Автоматическая перепостановка на охрану	ВКЛ.	ВКЛ.	ВЫКЛ.
3	Запирание дверей при включении зажигания	ВЫКЛ.	ВКЛ.	ВЫКЛ.
4	Длительность импульса центрального замка	0,6 сек.	0,6 сек.	4 сек.
5	Учет задержки салонного света	ВЫКЛ.	ВКЛ.	ВЫКЛ.
6	Программируемый канал: – Управление наружным светом (продолжительность импульса определяется продолжительностью нажатия на кнопки). – НО блокировка	Управление наружным светом	Управление наружным светом	НО блокировка
7	Возврат к заводским установкам		Нажать обе кнопки вместе	

* Если функция включена, светодиод горит, если выключена – не горит.

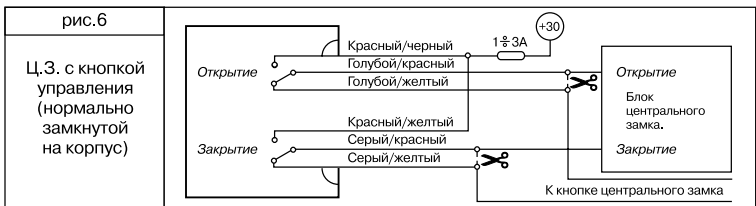
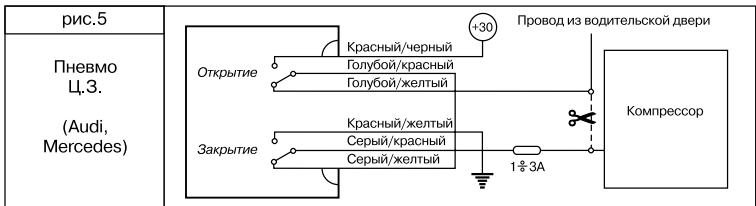
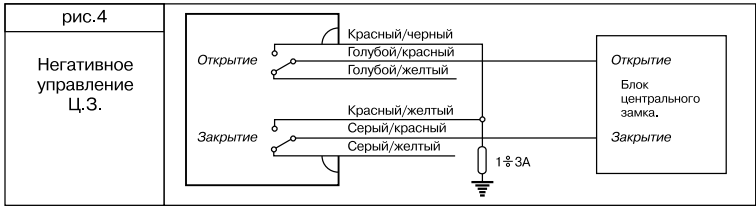
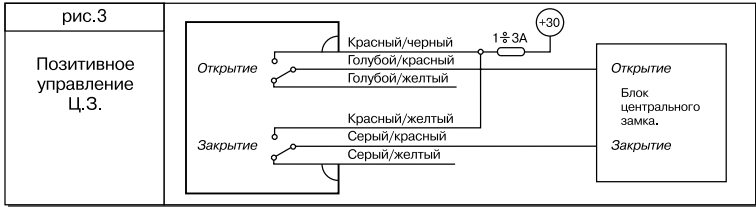
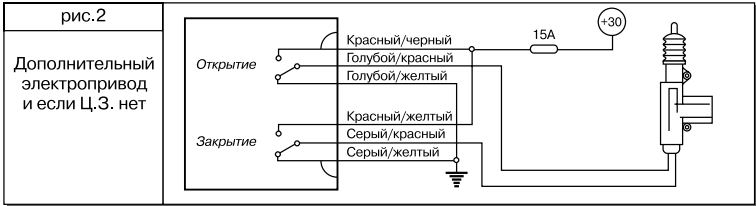
Производитель оставляет за собой право вносить изменения в конструкцию и функционирование, направленные на улучшение потребительских свойств охранной системы, без предварительного уведомления

Автомобильный охранный комплекс "MONGOOSE". Модель IQ-200/1

СХЕМА ПОДКЛЮЧЕНИЙ



Подключение к центральному замку



Тип	Система тревожной сигнализации транспортного средства (в дальнейшем СТСТС)
Торговая марка	MONGOOSE
Модель	IQ-200/1
Серия	

соответствует обязательным требованиям в системе сертификации ГОСТ Р (прибор охранный сигнальный противоугонный для автомобиля ГОСТ Р 41.97-99 разделы 5-7, ГОСТ Р 50789-95)

Сертификат соответствия № РОСС ТW.ME83

Настоящее руководство по эксплуатации предназначено для информирования покупателя о технических характеристиках и условиях использования приобретаемого дополнительного автоэлектронного оснащения СТСТС, об основных правилах и порядке установки, взаимных обязательствах между изготовителем, продавцом, установщиком и владельцем транспортного средства, на котором оно используется.

СТСТС предназначена для установки в автомобили в качестве дополнительного оборудования и допускает подключение дополнительных устройств, улучшающих ее защитные и сервисные функции.

Помните, что СТСТС является сложным электронным автомобильным устройством. От его функционирования и правильности установки зависит безопасность Вашей жизни, здоровья, имущества и дорожной обстановки, качество работы совместно работающей и близ расположенной радиоэлектронной аппаратуры, средств связи.

Внимательно прочитайте сведения об эксплуатации (разделы 1-3, 6-11). Проверьте, при желании, наличие заверенной копии сертификата соответствия у продавца. Выясните место нахождения ближайшего сервисного центра и рекомендуемого установщика. Перед покупкой убедитесь в работоспособности. Проверьте при покупке правильность заполнения свидетельства о приемке предприятием изготовителем (раздел 12), соответствия комплектности (раздел 4) и маркировки (раздел 5), наличие предусмотренных граф о дате продажи и продавце торгующей организации (раздел 12).

После установки проверьте заполнение свидетельства об установке (раздел 11), заранее внимательно ознакомьтесь в полном объеме с РЭ и выясните непонятные места и возможные особенности у установщика, а также внимательно выслушайте его рекомендации о Ваших действиях при эксплуатации, техническом обслуживании автомобиля, неисправностях и авариях, при демонтаже. При необходимости сделайте письменные заметки на предусмотренном листе (раздел 13).

СТСТС предназначена для климатического исполнения У категории размещения 2 (внутри закрытого салона в недоступном для пыли и брызг месте) по ГОСТ 15150. Блок управления находится в защитной оболочке (корпусе) класса IP 30Н (невозможно проникновение предметов диаметром более 2,5 мм через имеющиеся отверстия и щели внутрь корпуса, символ «Н» устанавливает испытательное напряжение для изоляции 550 В эффективного значения на частоте 50 Гц) по ГОСТ 14254, для компонентов СТСТС в доступных местах салона класс оболочки IP 40Н (невозможно проникновение предметов диаметром более 1 мм через имеющиеся отверстия и щели внутрь корпуса), дополнительно с учетом способа и места установки внутри салона должна быть исключена возможность проникновения посторонних предметов диаметром менее 1 мм внутрь всех компонентов СТСТС (класс оболочки не ниже IP 40), сирена и другие компоненты при установке вне салона должны обеспечить с учетом их собственной конструкции и способа установки класс оболочки не ниже IP 54Н (пылевлагозащита).. Режим работы продолжительный SI по ГОСТ 3940. Эксплуатационные параметры по ГОСТ Р 41.97. Радиобрелок работает на разрешенной частоте 433,92 МГц при мощности излучения менее 25 мВт с цифровым сверхсекретным кодом и средствами противодействия его несанкционированному подбору.

СТСТС не содержит вредных материалов и безопасны при эксплуатации и утилизации (кроме сжигания в непригодных условиях).

1. Назначение

СТСТС предназначена для звукового и оптического оповещения о несанкционированном использовании транспортного средства, блокировки работы двигателя, дистанционного выполнения сервисных функций для любых марок авто-транспортных средств с питанием от бортовой сети с заземленным отрицательным выводом аккумуляторной батареи с номинальным напряжением 12В при размещении в скрытом месте салона.

Для правильного использования СТСТС имеются дополнительные Инструкции пользователя на русском и английском языках со схемами подключения, рекомендациями по установке и порядку использования и дополнительной информацией.

СТСТС является дополнительным электронным оснащением автомобиля следует учитывать его руководство по эксплуатации.

СТСТС не ухудшает безопасность и электромагнитную совместимость на автомобиле, (дополнительное и штатное электрооборудование должны быть сертифицированы). Допускается снижение требований к дополнительно подключаемому к СТСТС оборудованию по устойчивости к импульсным помехам: степень жесткости не ниже III по ГОСТ 28751 или рекомендуется использовать в автомобиле регулятор напряжения со встроенными помехоподавительными элементами с порогом импульсного ограничения не хуже напряжение 26,5 В, или обеспечить дополнительные помехоподавительные меры (например, бесперебойный автомобильный источник питания с ограничением выходного перенапряжения и как резервный только СТСТС)

Антенну целесообразно располагать перпендикулярно к близлежащим металлическим поверхностям для эффективной работы дистанционного управления.

2. Требования безопасности

ВНИМАНИЕ! При работе электрооборудования на проводах питания и электрически связанных с ними цепях могут случайным образом появляться импульсные помехи напряжением более 300 В.

Ответственность за выбор типов и сечений дополнительных проводов, используемых при монтаже при необходимости, за определение мест и способов подключений к штатной электропроводке, за правильное расположение и за качество крепления, за правильный выбор совместно работающих приборов несет установщик!

После установки СТСТС необходимо провести технический осмотр автомобиля на соответствие техническим предписаниям согласно действующим правилам!

По истечении ресурса 10 лет или 160 тыс. км для СТСТС должна быть проведена оценка технического состояния квалифицированным специалистом и при возможности продлен срок эксплуатации с последующим осмотром через каждые 5 лет!

Не сокращайте число и место предусмотренных предохранителей и не используйте другие номиналы и типы, располагайте их по возможности в непосредственной близости от аккумулятора или в распределительной коробке.

Во избежание аварийной ситуации рекомендуется блокировка только тех цепей, которые не участвуют при движении автомобиля (например, стартер) или тех цепей, которые рекомендованы для конкретной модели автотранспортного средства.

Категорически запрещена блокировка тех цепей в каталитическом нейтрализаторе или октан-корректоре, которые приводят к ухудшению сгорания топлива.

При монтаже жгутов используйте проходные втулки и дополнительное крепление жгутов.

Изучите требования безопасности и особенности эксплуатации совместно работающего оборудования.

3. Основные технические характеристики

3.1 Технические предписания по ГОСТ Р 41.97-99 разделы 5-7

Функционирование согласно прилагаемым Инструкциям пользователя.

Включения тревожного сигнала и цепи блокировки при отключенной СТСТС и ее случайное включение невозможны. Имеется блокировка включения по цепи зажигания. Отсутствует ложное срабатывание при медленном разряде аккумуляторной батареи.

1. Напряжение питания в бортовой автомобиля с заземленным отрицательным выводом аккумуляторной батареи +12 В	От 9 до 18 (длительно), 24 (1 мин) Защита от переплюсовки
2. Ток потребления при охране, мА, не более	20 мА (без дополнительных устройств или должна быть обеспечена возможность их отключения)
3. Диапазон температур окружающего пространства	От минус 40°C до плюс 85°C, +125°C (1 мин) для брелка от минус 10°C до плюс 55°C
4. Механические нагрузки и пылевлагоустойкость	Для установки в салоне, сирены под капотом
5. Дополнительный источник электропитания	Не требуется, допускается использование автомобильной бесперебойки по желанию клиента
6. Длительность тревожного цикла, с: 6.1 Звуковой 6.2 Оптический 6.3 Радиочастотный	27,5±2,5 (Сирена) 27,5±2,5 (Указатели поворота) В соответствии с Инструкцией пользователя
7. Наличие режима тихой постановки	Имеется
8. Частота срабатываний оптического сигнала, Гц	2±1
9. Разница периодов включения / отключения, %, не более	10
10. Зоны охраны	В соответствии с Инструкцией пользователя, в том числе обязательно двери, капот и багажник, состояние источников света не препятствует работе остальных частей СТСТС
11. Ограничение числа ложных срабатываний, наличие режима тихой постановки	Имеются
12. Дополнительное оборудование	В соответствии с Инструкцией пользователя
13. Защиты от короткого замыкания на массу всех выходных цепей и сирены от замыкания на питание	Имеются, в том числе отдельные предохранители согласно прилагаемым Инструкциям пользователя
14. Дополнительные охраняемые, противоугонные, противоразбойные и сервисные функции	В соответствии с Инструкцией пользователя. Экстренная сигнализация реализуется по желанию клиента установкой дополнительного выключателя, подающего питание на сирену или на управляющий вход автономной сирены.

3.2 Электромагнитная совместимость (ЭМС) по ГОСТ Р 50789-95 и ГОСТ Р 41.97 приложение К

1. Радиопомехи в салоне, бортовой сети и на антенном кабеле	
2. Собственные импульсные помехи в бортовую сеть	
3. Устойчивость к импульсным помехам в бортовой сети	
4. Устойчивость к импульсным помехам в контрольно-сигнальных цепях	
5. Устойчивость к электростатическому разряду	
6. Устойчивость к радиочастотному электромагнитному полю	
7. Радиопомехи вне автомобиля	

4. Комплектность

1. Микропроцессорный блок управления, выносные компоненты, кодированные брелки дистанционного управления, жгуты и аксессуары в соответствии с Инструкцией пользователя.

2. Данное Руководство по эксплуатации являющееся неотъемлемой частью гарантийного талона (замене и покупке отдельно не подлежит).

3. Инструкции пользователя на русском и английском языках.

4. Индивидуальная упаковка.

5. Маркировка

На корпусах основных компонентов должны быть указаны дата выпуска и идентификационные признаки данной модели. Имеющиеся Знаки Соответствия в разделе 12.

6. Упаковка

Каждое изделие должно находиться в индивидуальной потребительской таре, предохраняющей от механических повреждений и утери составных частей с момента приемки на предприятии-изготовителе до момента установки (отсутствие или повреждение упаковки не являются основанием для прекращения гарантийных обязательств после установки).

7. Использование по назначению

После установки ознакомьтесь с особенностями установки, первичными установками пользовательских функций и опробуйте СТСТС вне интенсивного дорожного движения во всех режимах.

При желании скопируйте Инструкцию пользователя и держите ее под рукой.

Пользовательское программирование и изменение чувствительности датчиков рекомендуется проводить в сервисном центре.

Используйте тихую постановку в ночное время.

Не передавайте брелки дистанционного управления детям и посторонним лицам.

8. Техническое обслуживание

Рекомендуется периодически, не реже одного раза в месяц, проверять работоспособность СТСТС и поддерживать в хорошем состоянии концевые датчики. Не лишним будет периодический осмотр креплений, жгутов, соединений и удаление накопившейся грязи.

При снижении дальности действия брелка замените его элемент питания, соблюдая полярность.

9. Ремонт

Ремонтопригодно при условии выполнения его квалифицированным персоналом, ознакомленным с изделием и уполномоченным предприятием-изготовителем. Пользователю рекомендуется только иметь под рукой запасные предохранители и в экстренных случаях воспользоваться ими, предварительно оценив возможную причину перегорания.

10. Хранение и транспортирование

Ограничений при перевозке СТСТС в ручной клади владельцем и при длительном хранении в домашних условиях нет, кроме соблюдения диапазона температур от минус 45 до плюс 85°C, отсутствия грубых механических воздействий, прямого попадания влаги, пыли и солнечного света.

Автомобильный охранный комплекс "MONGOOSE". Модель IQ-200/1

11. Гарантии

Гарантийный срок хранения - 36 месяцев от даты выпуска при соблюдении условий хранения. СТСТС рассчитана на условия транспортирования по группе Ж2 и на условия хранения Л по ГОСТ 15150 с учетом ГОСТ Р 50905 п.4.9.5 при перевозке наземным транспортом. При перевозке воздушным или морским транспортом вопрос согласуется между изготовителем и потребителем в каждом конкретном случае индивидуально с учетом организационных или технических мер по ГОСТ Р 50905 п. 4.9.5 и ГОСТ 23216.

Гарантийный срок эксплуатации - 12 месяцев от даты продажи при соблюдении правил эксплуатации.

СТСТС сдается в гарантийный ремонт только через установщика или в случае неавторизованной установки непосредственно в ремонтную службу поставщика. В последнем случае вопрос о гарантийном ремонте рассматривается особо.

Гарантийному ремонту не подлежат изделия: с механическими повреждениями корпуса, со следами воздействия высоких температур, агрессивных жидкостей, со следами некавалифицированного ремонта и доработками электрической схемы, с повреждениями, вызванными перегрузками по току, с неправильно оформленной документацией.