

MAXIMO COAX
коаксиальные
акустические системы
4 / 5 / 6 / 6x9

Руководство пользователя

Благодарим за выбор продукции Morel!

Установка автомобильных акустических систем требует наличия у установщика известного опыта работы с механическими инструментами, а также некоторых навыков проведения электрических соединений. Помимо этого, данная инструкция описывает обобщенный способ установки, а не конкретный метод для Вашего конкретного автомобиля. Если Вы не обладаете необходимым опытом, установку динамиков Morel рекомендуется производить с привлечением специалиста соответствующего профиля. Это обеспечит надежную и эффективную работу динамиков в течение длительного срока.

Самостоятельное вскрытие динамиков, механические повреждения и нарушение порядка эксплуатации могут привести к неисправностям динамиков, а также устройства (автомагнитолы или усилителя), к которому подключаются динамики Morel.

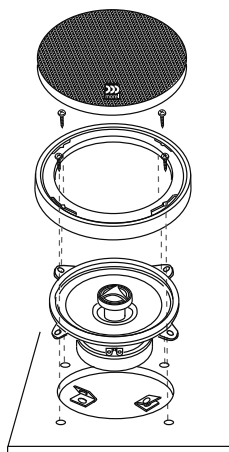
Комплект поставки

Решетка	2 шт.
Динамик	2 шт.
Рамка решетки	2 шт.
Руководство пользователя	1 шт.
Индивидуальная потребительская тара	1 комплект

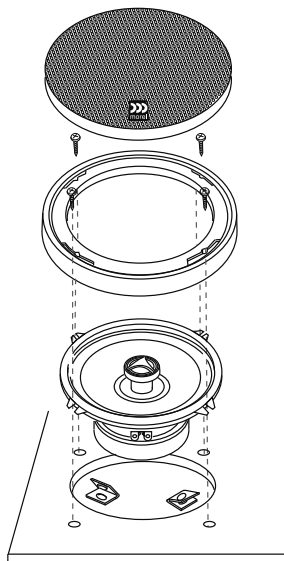
Технические характеристики

Модель		MAXIMO 4	MAXIMO 5	MAXIMO 6	MAXIMO 6x9
Чувствительность, дБ		87,5	89,5	91	92
Сопrotивление, Ом		4	4	4	4
Мощность (RMS), Вт		45	70	80	100
Пиковая мощность, Вт		100	140	160	200
Частотный диапазон, Гц		75-20000	55-20000	55-20000	45-20000
Диаметр звуковой катушки, мм	НЧ	25	25	25	25
	ВЧ	19	19	19	19
Провод звуковой катушки		Медный	Медный	Медный	Медный
Магнитная система	НЧ	Высококачественная ферритовая	Высококачественная ферритовая	Высококачественная ферритовая	Высококачественная ферритовая
	ВЧ	Неодимовая	Неодимовая	Неодимовая	Неодимовая
Монтажная глубина, мм		52	56	63	81

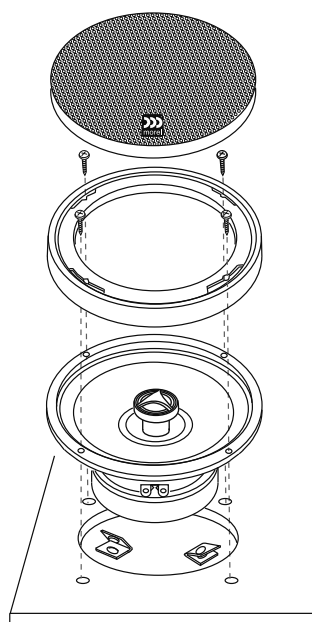
4



5¼



6½



6X9

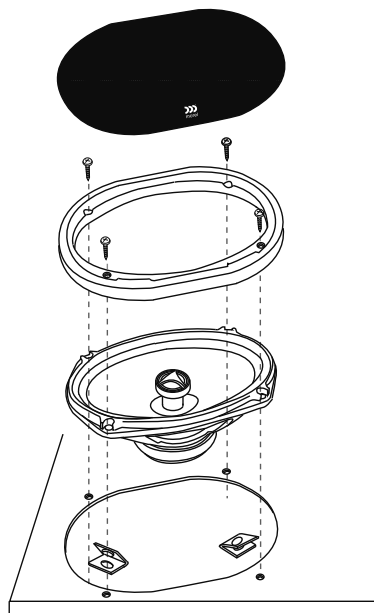


Схема подключения кроссовера



Хранение, транспортирование, ресурс, утилизация

Динамики рекомендуется хранить в складских или домашних условиях и при необходимости транспортировать в крытых транспортных средствах любого вида в упакованном виде при температуре от -25°C до $+35^{\circ}\text{C}$. Место хранения (транспортировки) должно быть недоступным для попадания влаги, прямых солнечных лучей и должно исключать возможность механических повреждений.

Срок службы динамиков — 2 года. Динамики не содержат вредных материалов и безопасно при эксплуатации и утилизации (кроме сжигания в непригодных условиях).

Условия гарантии

При соблюдении владельцем правил эксплуатации, изложенных в настоящем Руководстве пользователя, динамики обеспечивают безопасность в полном объеме требований настоящего законодательства, не оказывают вредного воздействия на окружающую среду и человека и признаны годным к эксплуатации.

Динамики имеют гарантийный срок эксплуатации 12 месяцев с момента покупки без учета времени пребывания в ремонте при соблюдении правил эксплуатации. Право на гарантию дается при заполнении сведений прилагаемого гарантийного талона.

Гарантийные обязательства не распространяются на перечисленные ниже принадлежности акустических систем, если их замена предусмотрена конструкцией и не связана с разборкой динамиков: монтажные приспособления, документацию.

При возврате дефектный товар принимается только в оригинальной упаковке.

Не забудьте приложить копию кассового чека или товарной накладной, где указана дата покупки, а также подробное описание дефекта товара.

Гарантия не распространяется на изделия, получившие повреждения в результате превышения максимально допустимой паспортной величины звуковой нагрузки, нарушения условий эксплуатации или участия в мероприятиях по экстремальному использованию изделия.

Производитель придерживается политики постоянного улучшения своей продукции, поэтому технические характеристики и внешний вид могут быть изменены без предварительного уведомления.



www.morelhifi.com

Импортер: ООО «ЮНИКОД»
121087, г. Москва, ул. Барклай, д. 6, стр. 5.

Наименование: Морель Максимо
Коакс 4/5/6/6х9

Страна-производитель: Китай

Основное предназначение товара:

Двухполосная коаксиальная
акустическая система

Срок службы: 2 года

Изготовитель: Morel

Юридический адрес изготовителя: Морель
17 Хамазмера Стрит, Несс-Зиона, 70400, Израиль