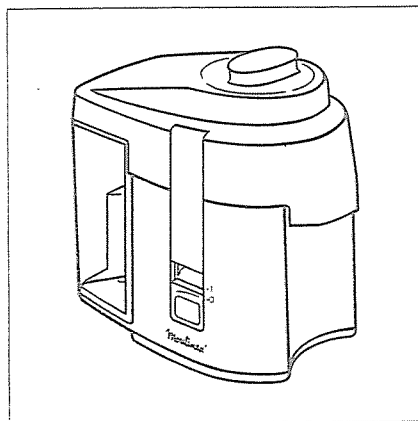




*Moulinex*



753

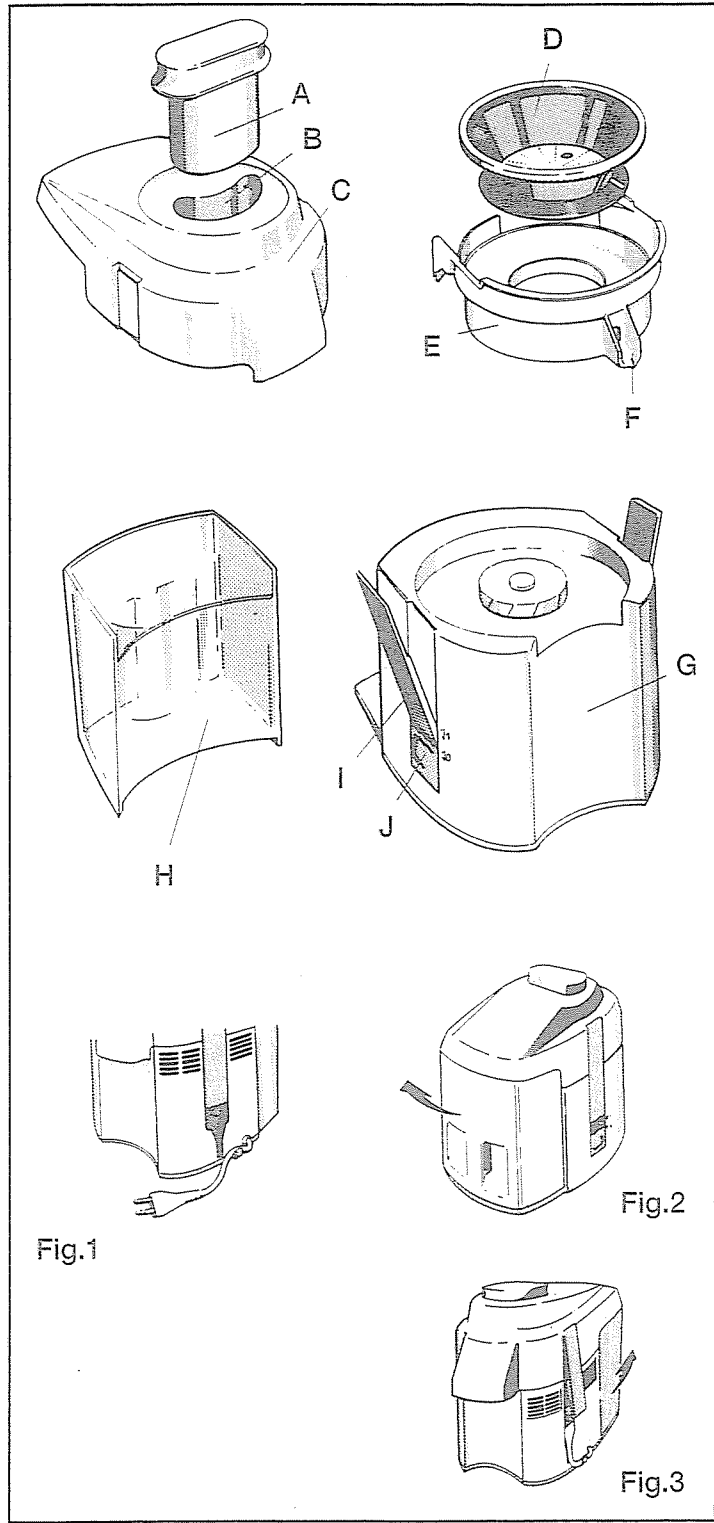


Fig.1

Fig.2

Fig.3

## Перед включением

Перед включением прибора в сеть убедитесь, что напряжение, указанное на нем, соответствует напряжению электропроводки в Вашем доме. Перед первым использованием промойте в мыльной воде и высушите все детали прибора, непосредственно соприкасающиеся с пищевыми продуктами.

## Описание

<b>A</b>	Пресс для мякоти
<b>B</b>	Отверстие для загрузки продуктов
<b>C</b>	Крышка
<b>D</b>	Фильтр-терка
<b>E</b>	Промежуточный корпус
<b>F</b>	Носик
<b>G</b>	Блок двигателя
<b>H</b>	Резервуар для мякоти
<b>I</b>	Защелки
<b>J</b>	Кнопка включения и выключения

## Меры безопасности

- Никогда не разбирайте центрифугу, включенную в сеть.
- Выключайте центрифугу, когда Вы ею не пользуетесь.

## Уход

Фильтр-терка центрифуги очень хрупок и требует осторожного обращения. Избегайте действий, способствующих его повреждению.

При его чистке следует соблюдать следующие правила:

- При чистке фильтра водой пользуйтесь мягкой щеткой (типа зубной).
- Никогда не пользуйтесь хлоркой или губкой из проволоки.

Во избежание поломки фильтра, представляющей опасность, замените его при первом признаке износа

или порчи. Фильтр можно приобрести в центрах фирмы «Мулинэкс», указанных в книжке «Мулинэкс Сервис».

Не допускается использование прибора при поврежденной крышке или фильтре, а также если функционирует система безопасности.

### Замена шнура питания

Запрещается пользоваться прибором с поврежденным шнуром питания или штепселем. По соображениям безопасности их замена выполняется только в техническом центре фирмы «Мулинэкс» (см. список, приведенный в брошюре «Сервис Мулинэкс»).

## Подготовка фруктов

- Вымойте и подготовьте фрукты перед закладкой в центрифугу. Разрежьте их, если нужно, на ломтики, чтобы они легче прошли через отверстие закладки центрифуги.

- Выньте косточки из персиков, слив, абрикосов, вишен и т.п.

- Очистите от кожуры апельсины, лимоны, грейпфруты, мандарины, дыни (очистите от косточек), ананасы (выньте сердцевину), огурцы и т.п.

При получении сока из винограда, айвы, крыжовника и других подобных продуктов рекомендуется очищать фильтр после каждой порции в 500 граммов для большей производительности.

Из некоторых фруктов и овощей невозможно получить сок. Это бананы, авокадо, ежевика, баклажаны, инжир и др.

## Начало работы

Центрифуга снабжена системой защиты. При включении прибора крышка должна быть плотно закрыта.

Для этого следует вставить верхнюю часть защелок в соответствующие пазы крышки и опустить их вниз до упора.

- Размотать шнур на требуемую длину.

- Включить прибор в сеть.

- Включить центрифугу, поставив кнопку включения в положение 1 «marche» (ход).

- Поставьте сосуд под носик центрифуги.
- Заложите в отверстие приготовленные овощи и фрукты и слегка примните их прессом. **Ни в коем случае не пытайтесь приминать исходный продукт пальцами.**

Закладка овощей и фруктов должна происходить только при включенном моторе.

Овощи и фрукты можно закладывать непрерывно, не выключая центрифугу.

Для выемки мякоти из резервуара:

- Выключите центрифугу, возьмите резервуар за ручку и выньте его. Чтобы поставить его на место, проделайте эту операцию в обратном порядке.

#### Замечания:

Вы можете готовить соки из различных овощей и фруктов, не очищая каждый раз центрифугу, поскольку запахи не перемешиваются.

Натуральные соки следует потреблять сразу после их приготовления. Таким образом Вы получите лучшие вкусовые ощущения и содержащиеся в них витамины пойдут Вам на пользу. Для сохранения их в течение нескольких часов рекомендуется добавить в них лимонного сока.

### Чистка

- Выключите центрифугу (положение 0) и отключите ее от сети.
- Снимите крышку, промежуточный корпус и фильтр-терку.
- Выньте мякоть из резервуара, очистите фильтр-терку водой с помощью мягкой щетки.
- Для чистки моторного блока пользуйтесь влажной губкой.

ЭЛЕКТРОСОКОВЫЖИМАЛКИ марки MOULINEX модели A753, AY36, AAV5, AAV6.

Изготовлено в Испании для компании "Группа СЕБ", Франция (Groupe SEB, Chemin du Petit Bois Les 4 M - BP 172 69132 Ecully Cedex France)  
Официальный представитель в России - ЗАО "Группа СЕБ Восток" 119180, Москва, Старомонетный пер., 14 стр.2, тел. 967-32-32

Информация о сертификации:

- Сертификат соответствия № РОСС ЕС. ME20.B04.165
- Срок действия с 24.02.2005 по 24.02.2008
- Выдан ОС "Сертификат ВНИИИМаш"
- Соответствует требованиям ГОСТ Р МЭК 335-2-14-96, ГОСТ Р 51318.14.1-99 (СИСПР 14-1-93) ГОСТ Р 51318.14.2-99 (СИСПР 14-2-97) ГОСТ Р 51317.3.2-99 (МЭК 61000-3-2-95) ГОСТ Р 51317.3.3-99 (МЭК 61000-3-3-94)

Срок службы изделия 2 года с даты продажи.

