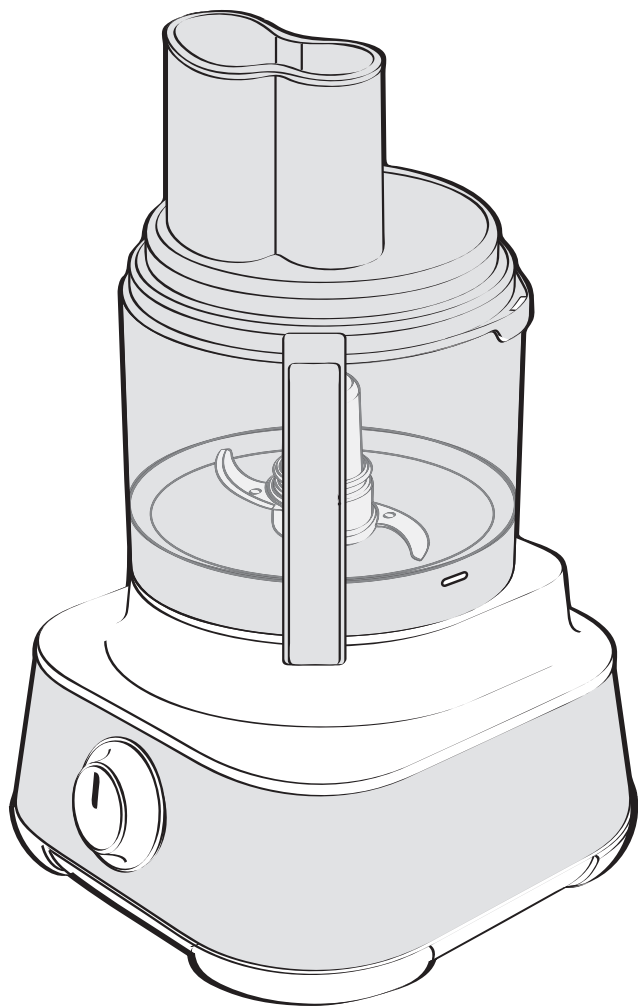
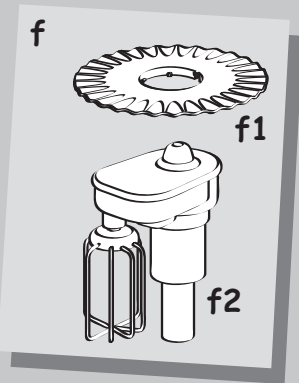
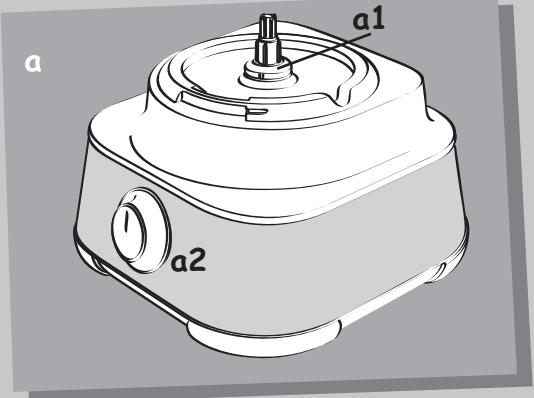
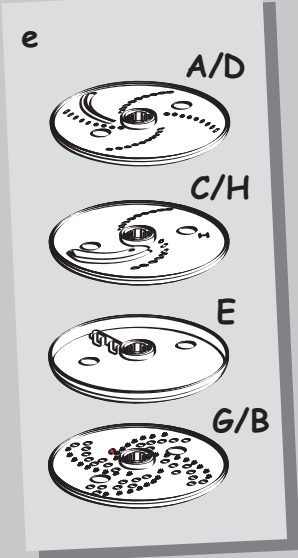
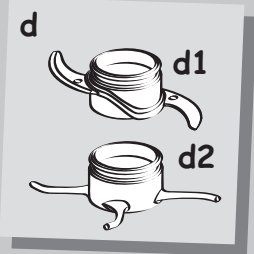
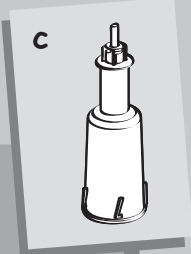
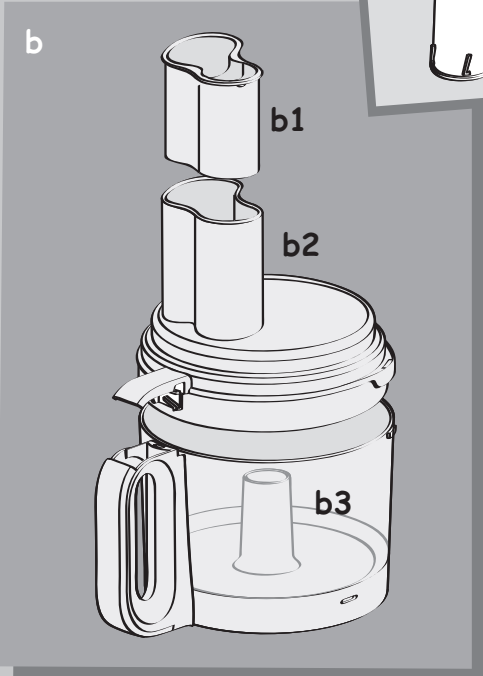


*Moulinex*  
masterchef 8000

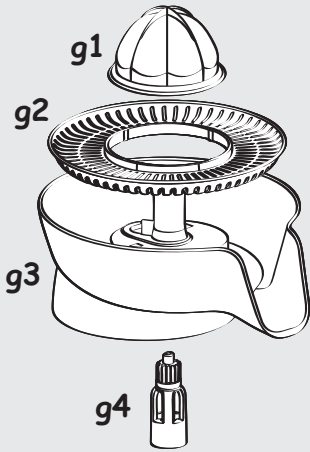


[www.moulinex.com](http://www.moulinex.com)

F  
ENG  
D  
NL  
E  
P  
I  
DK  
NO  
S  
FIN  
GR  
TR  
AR  
IR  
PL  
CZ  
SK  
SL  
SR  
HR  
RO  
BG  
H  
BIH  
RUS  
UA  
LT  
LV  
EST



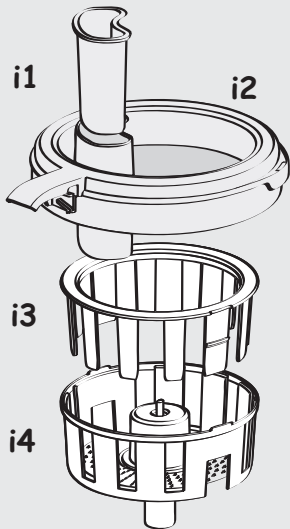
g



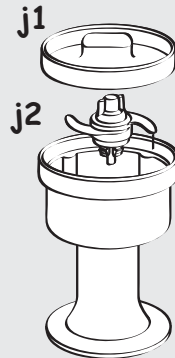
h



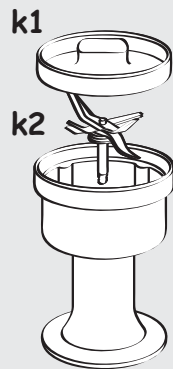
i

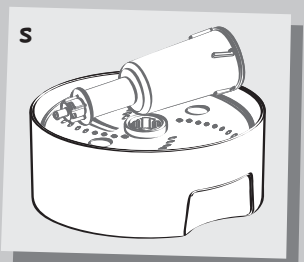
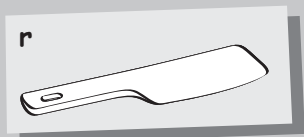
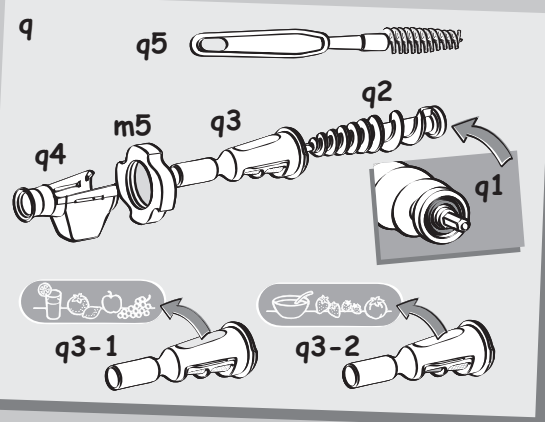
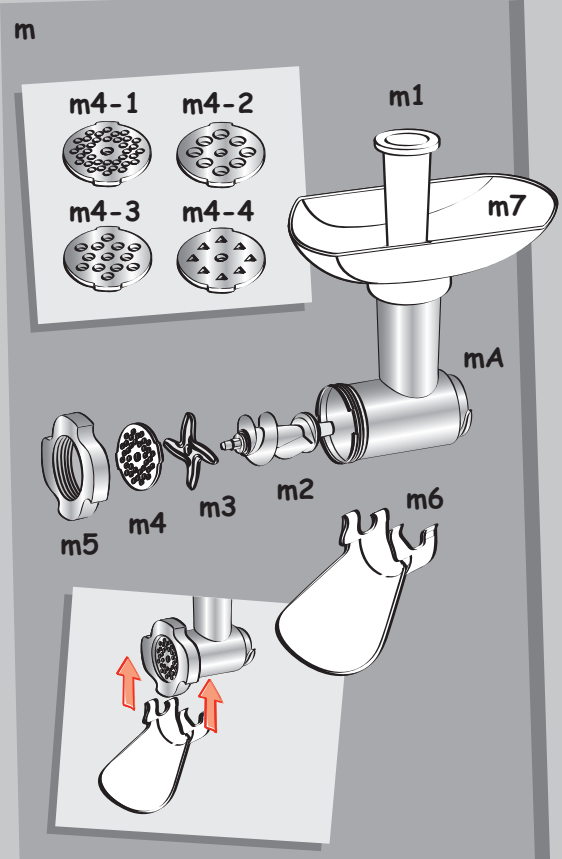
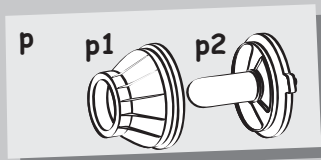
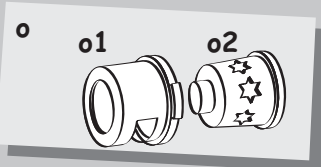
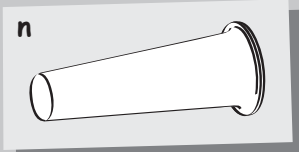
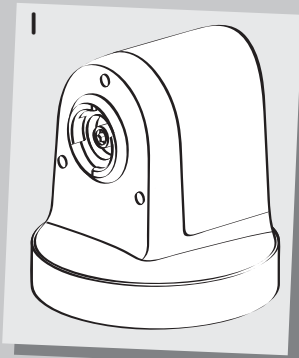


j



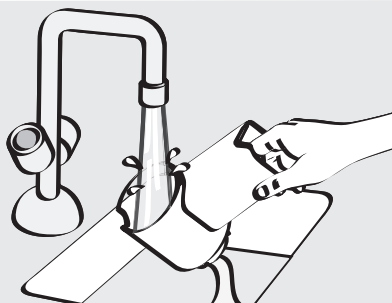
k





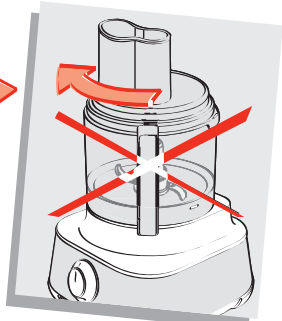
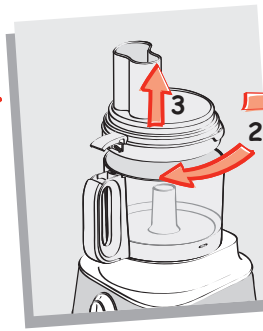
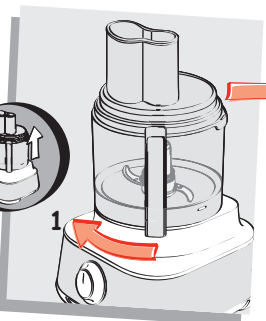
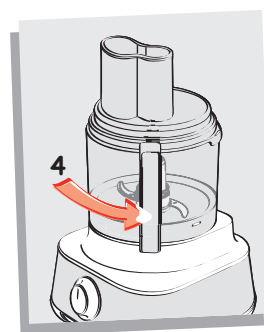
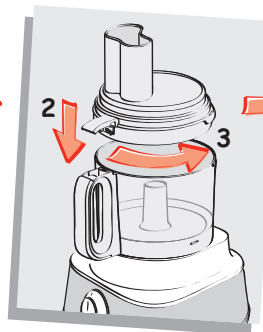
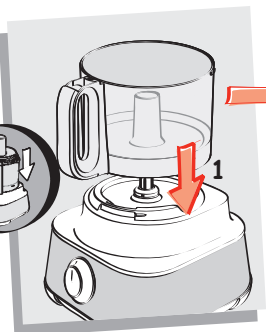
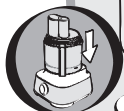
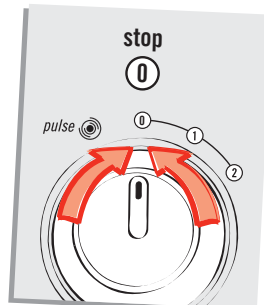
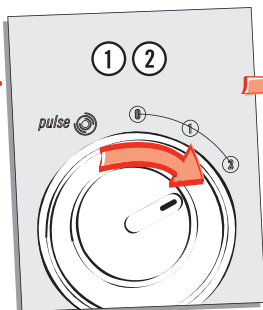
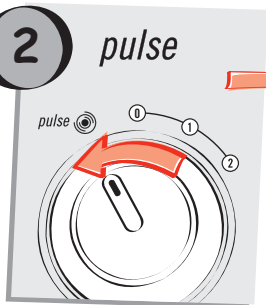
1

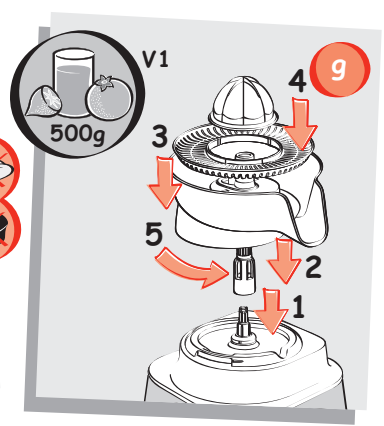
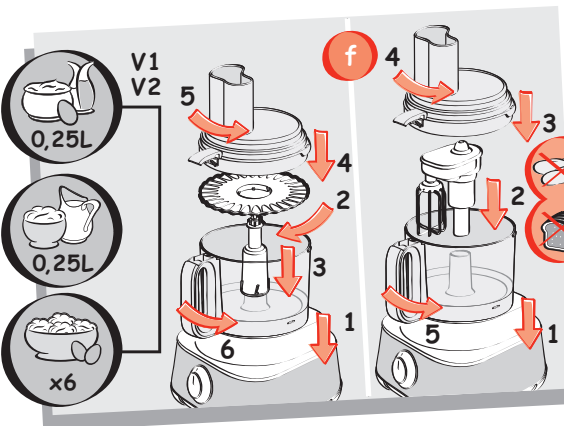
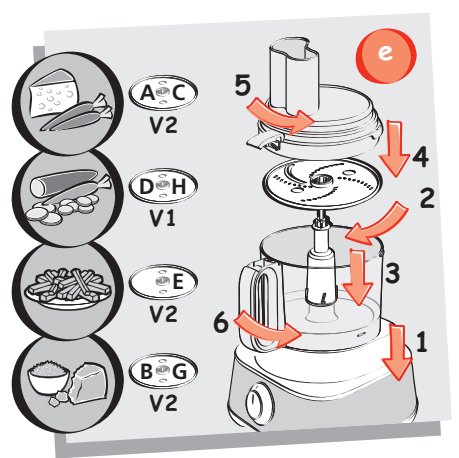
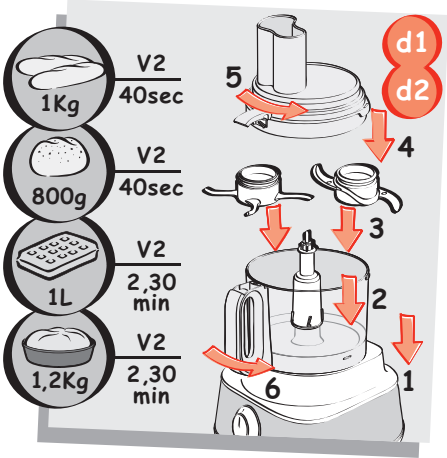
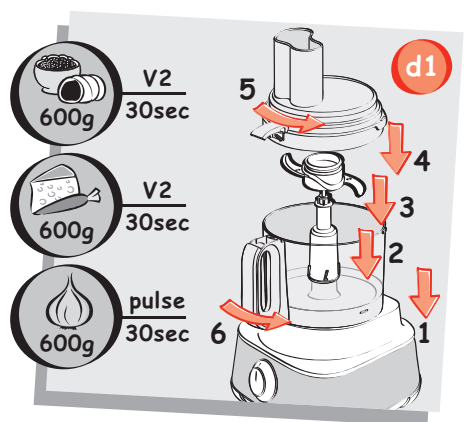
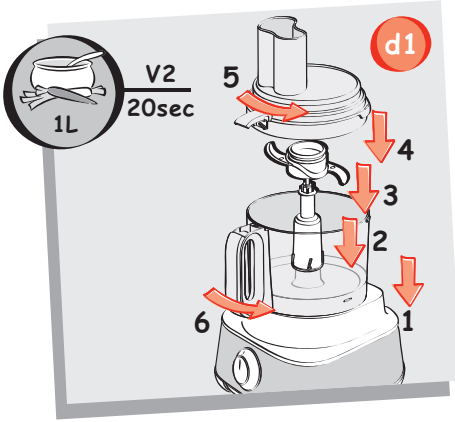
b, c, d, e, f, g,  
h, i, j, k, m, n,  
o, p, q, r,

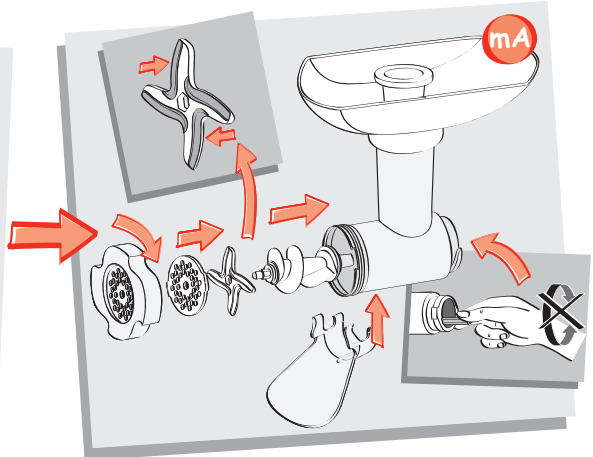
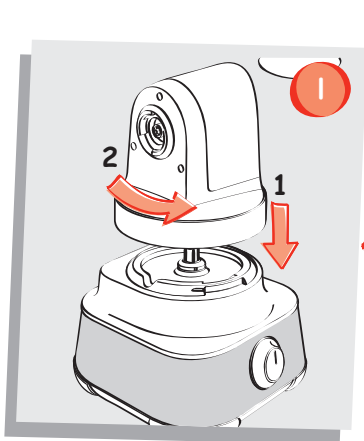
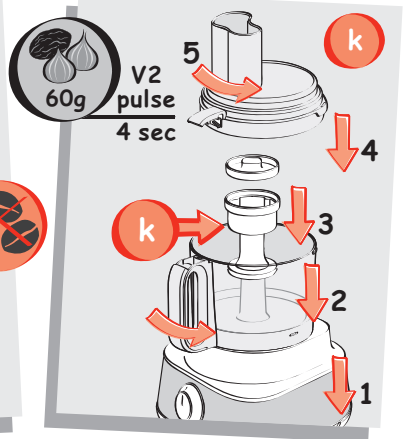
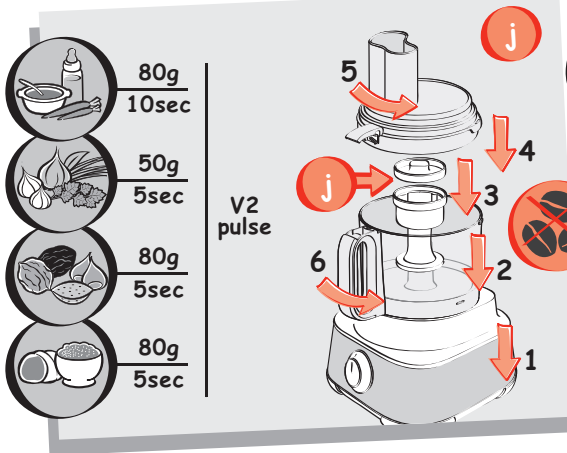
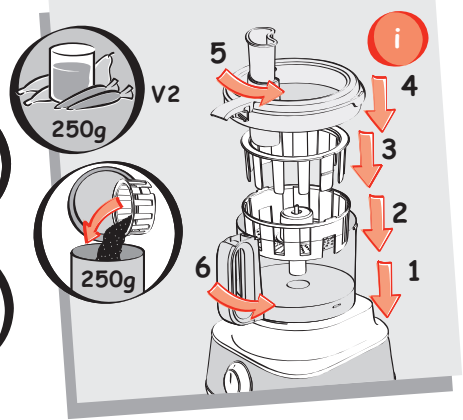
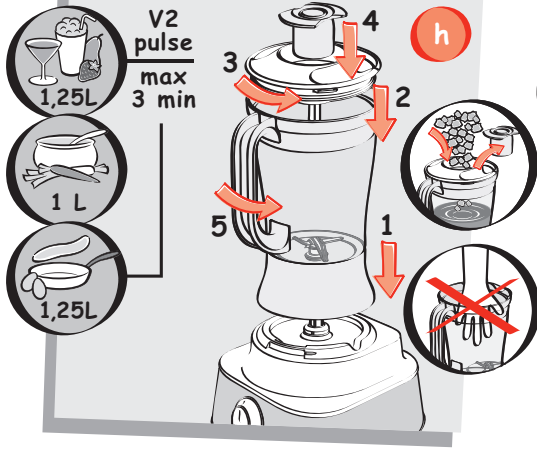


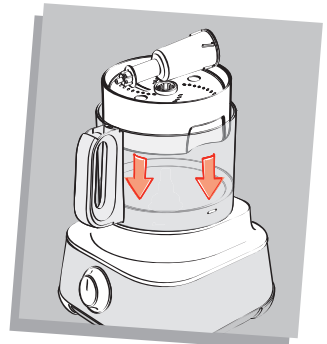
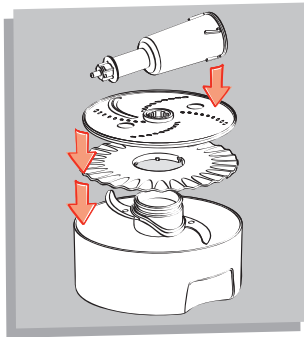
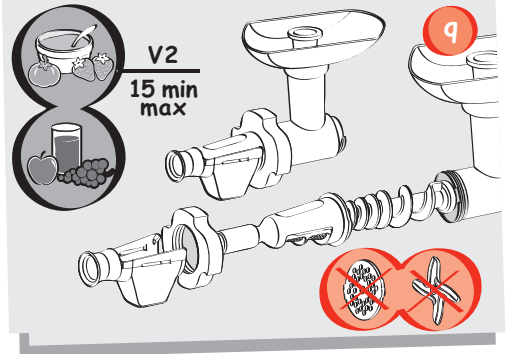
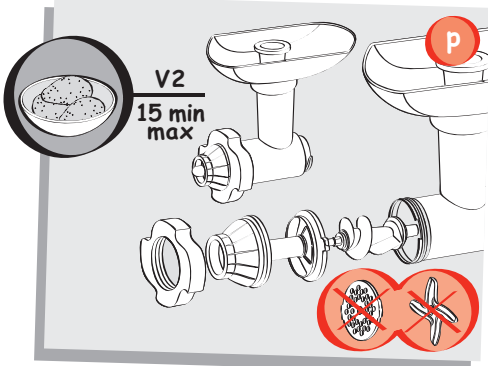
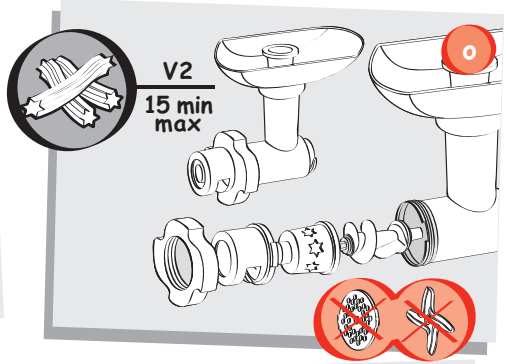
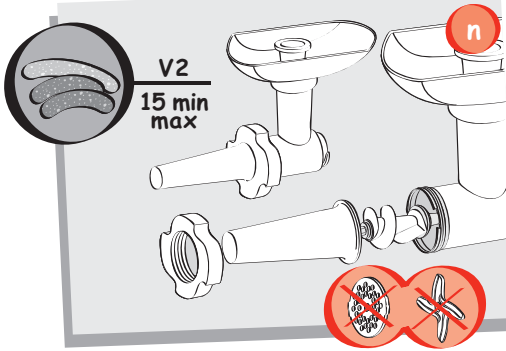
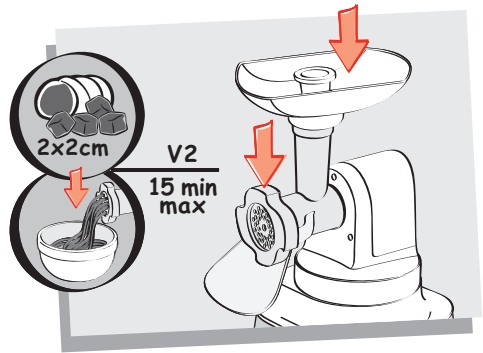
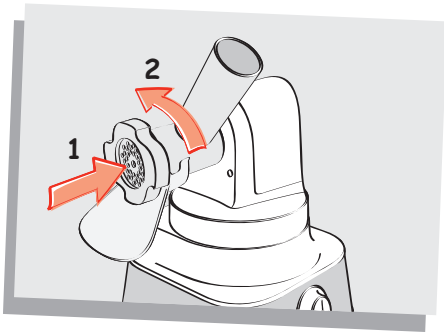
2

*pulse*









## Аксессуары, которые входят в комплект приобретенной вами модели, представлены на изображении в верхней части упаковки.

Специальные принадлежности к данному прибору, описанные в инструкции по использованию, можно приобрести у вашего распространителя или в соответствующем сервисном центре.

## МЕРЫ БЕЗОПАСНОСТИ

- Перед первым использованием прибора внимательно прочтите инструкцию: производитель снимает с себя любую ответственность за использование, не соответствующее инструкции.
- Устройство не предназначено для использования людьми с ограниченными физическими и умственными способностями (включая детей), а также людьми, не имеющими соответствующего опыта или необходимых знаний. Указанные лица могут использовать данное устройство только под наблюдением или после получения инструкций по его эксплуатации от лиц, отвечающих за их безопасность. Следите за тем, чтобы дети не играли с устройством.
- Любая техническая операция с прибором, кроме чистки и текущего обслуживания, выполняется только в уполномоченном сервисном центре (см. список в сервисной книжке).
- Выключайте прибор и отключайте его от сети, прежде чем заменить насадку или прикоснуться к частям прибора, которые подвижны при его работе.
- Перед подключением прибора к сети убедитесь, что напряжение вашей электросети соответствует рабочему напряжению прибора.

### Любая ошибка при подключении прибора отменяет действие гарантии.

- Данный прибор предназначен исключительно для приготовления пищи в помещении.
- Не использовать прибор, если он работает неправильно или поврежден, а также в случае повреждения шнура питания или штепселя.
- Во избежание опасности любого рода их замена выполняется только в уполномоченном сервисном центре (см. перечень в сервисной книжке прибора).
- Запрещается погружать прибор, шнур питания или штепсель в воду или любую жидкость.
- Следите за тем, чтобы дети не могли дотянуться до шнура питания прибора. Следите, чтобы шнур питания не находился вблизи или в контакте с горячими поверхностями прибора, источниками тепла или острыми углами.
- В целях вашей собственной безопасности используйте только насадки и запасные части, предназначенные для данного прибора.
- Для направления продуктов во входное отверстие во время работы прибора всегда используйте толкатели (b1, i1, m1), никогда не используйте для этого пальцы, вилку, ложку, нож или другие приспособления.
- Запрещается использовать прибор вхолостую.
- Не включайте чашу для перемешивания (h3) вхолостую, без крышки (h2) или только с сухими продуктами, а также не наливайте в нее кипящие жидкости.
- Используйте прибор на ровной, чистой и сухой поверхности.
- Не помещайте аксессуары прибора в микроволновую печь, не стерилизуйте их.
- Следите за тем, чтобы длинные волосы, шарфы, галстуки и т. д. ... не свешивались над включенными аксессуарами.
- Если Вы не пользуетесь прибором, а также во время его чистки или прекращения подачи электроэнергии, всегда отключайте прибор от сети.
- Соблюдайте меры предосторожности при обращении с металлическим ножом (d1), ножом чаши миксера (h), мини-мясорубки (j), измельчителя (k), головки мясорубки (m3) и дисков овощерезки (e): они очень острые. Прежде чем выложить содержимое из чаши, обязательно сначала выньте металлический нож (d1), держа его за подающую часть (с).
- Запрещается использовать аксессуары как обычную посуду (для замораживания – варки – стерилизации продуктов).
- Не используйте фильтр (i3) и основание (i4) соковыжималки, если они повреждены.
- Не используйте насадку для взбивания (f2) или диск для взбивания (f1) для замешивания плотного теста.

## ОЧИСТКА

- Для более легкой очистки сполосните принадлежности сразу же после их использования.
- Вымойте и просушите аксессуары: их можно мыть в посудомоечной машине, в воде или под краном, за исключением узла головки мясорубки (l + mA + m2 + m3 + m4 + m5), корпуса миксера (f2) и блока двигателя (a). Протрите их влажной губкой.
- Высушите детали, затем смажьте растительным маслом нож (m3) и решетки (m4) во избежание риска окисления.
- Налейте в чашу миксера (h3) горячей воды с добавлением нескольких капель жидкого мыла. Закройте крышку (h2) с пробкой дозатором (h1). Сделайте несколько импульсных движений. Отключите прибор от сети. Сполосните чашу. Протрите ее влажной губкой.
- **Ножи насадок очень сильно заточены. Соблюдайте меры предосторожности при обращении с ними.**

**Рекомендация:** в случае появления на насадках цветных пятен от продуктов (морковь, апельсин) перед обычной чисткой протрите их тканью, смоченной растительным маслом.

## ➔ Что делать, если прибор не работает?

Что делать, если прибор не работает?

- проверьте, что прибор подключен к сети.
- проверьте, что насадки правильно зафиксированы.

Ваш прибор по-прежнему не работает? В таком случае обратитесь в уполномоченный сервисный центр (см. список в сервисной книжке).

## ➔ Электрический или электронный прибор после истечения срока пользования

РЕКОМЕНДАЦИИ по утилизации отходов электрического или электронного оборудования (DEEE)



### Участвуйте в охране окружающей среды!

- ① Данный прибор содержит многочисленные комплектующие, изготовленные из ценных или повторно перерабатываемых материалов.
- ➔ По окончании срока службы прибора сдайте его в пункт приема для его последующей обработки.

## ➔ Утилизация материалов упаковки и прибора



Упаковка содержит только материалы, не представляющие опасности для окружающей среды, которые могут быть переработаны в соответствии с действующими нормативами о вторичном использовании материалов.

Для того чтобы выбросить прибор, необходимо получить информацию в соответствующей службе вашей коммуны.

<b>F</b>	p. 7 - 8
<b>ENG</b>	p.9 - 10
<b>D</b>	p.11 - 12
<b>NL</b>	p.13 - 14
<b>E</b>	p.15 - 16
<b>P</b>	p.17 - 18
<b>I</b>	p. 19 - 20
<b>DK</b>	p. 21 - 22
<b>NO</b>	p. 23 - 24
<b>S</b>	p. 25 - 26
<b>FIN</b>	p. 27 - 28
<b>GR</b>	p. 29 - 30
<b>TR</b>	p. 31 - 32
<b>AR</b>	p. 33 - 34
<b>IR</b>	p. 35 - 36
<b>PL</b>	p. 37 - 38
<b>CZ</b>	p. 39 - 40
<b>SK</b>	p. 41 - 42
<b>SL</b>	p. 43 - 44
<b>SR</b>	p. 45 - 46
<b>HR</b>	p. 47 - 48
<b>RO</b>	p. 49 - 50
<b>BG</b>	p. 51 - 52
<b>H</b>	p. 53 - 54
<b>BIH</b>	p. 55 - 56
<b>RUS</b>	p. 57 - 58
<b>UA</b>	p. 59 - 60
<b>LT</b>	p. 61 - 62
<b>LV</b>	p. 63 - 64
<b>EST</b>	p. 65 - 66