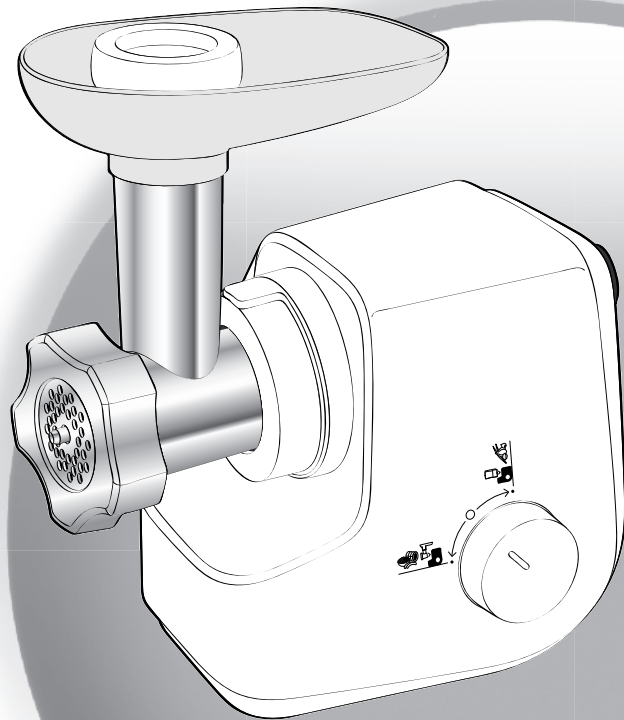
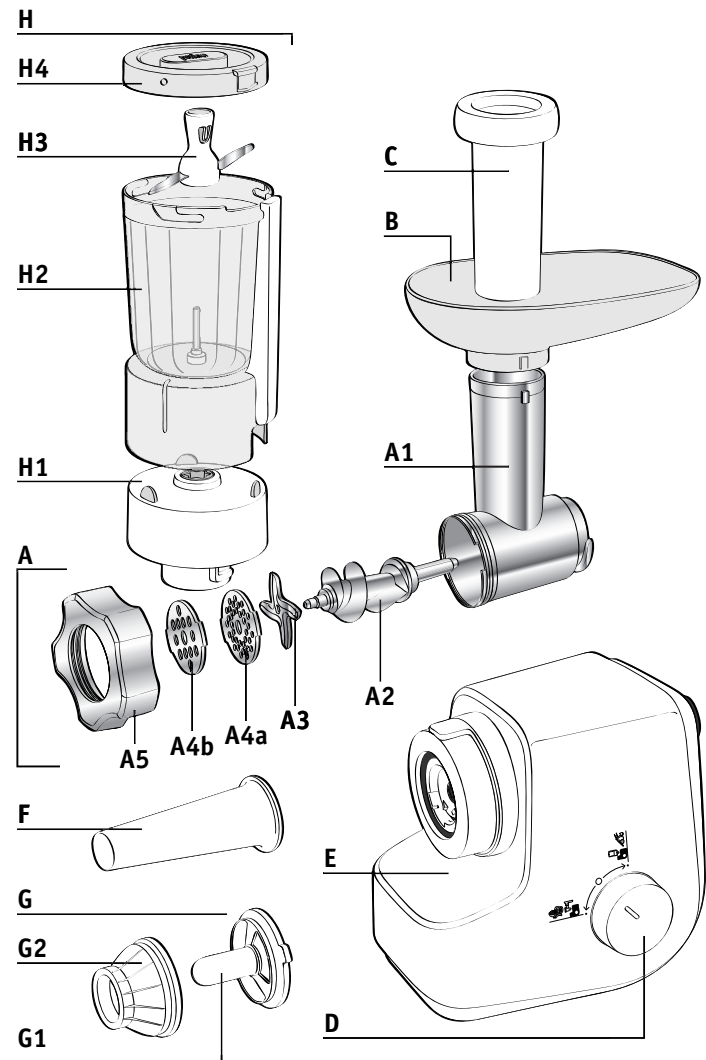
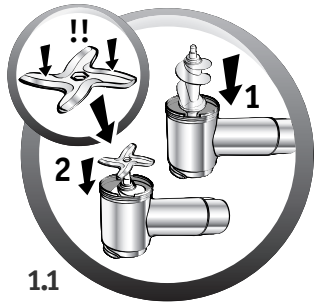


- EN p. 4
- RU p. 9
- UK p. 14
- KK p. 19
- PL p. 24
- CS p. 29
- SK p. 34
- HU p. 39
- RO p. 44
- SL p. 49
- SR p. 54
- HR p. 59
- BS p. 64
- BG p. 69
- LV p. 74
- LT p. 79
- ET p. 84

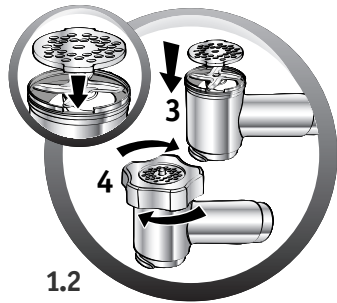


- EN
- RU
- UK
- KK
- PL
- CS
- SK
- HU
- RO
- SL
- HR
- BS
- BG
- LV
- LT
- ET

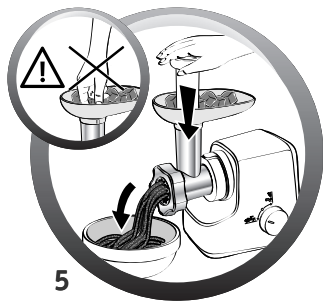




1.1



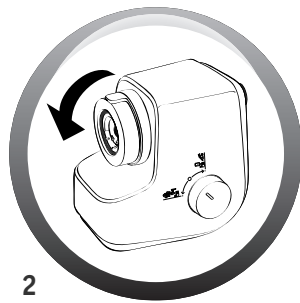
1.2



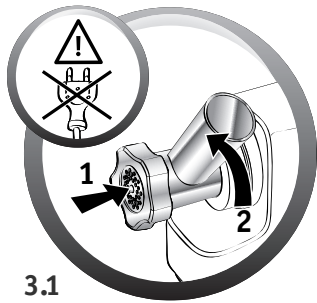
5



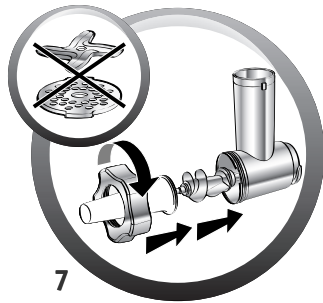
6



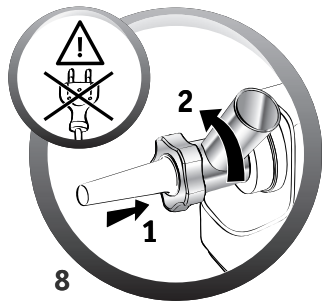
2



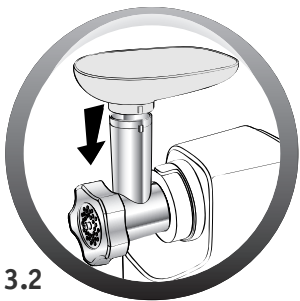
3.1



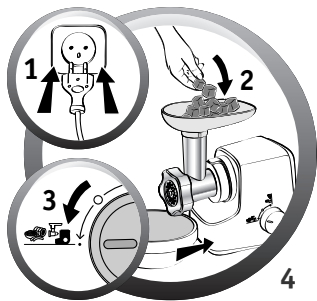
7



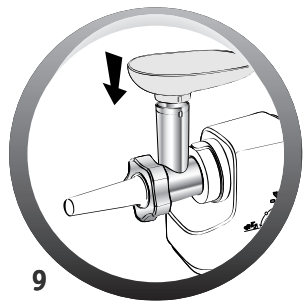
8



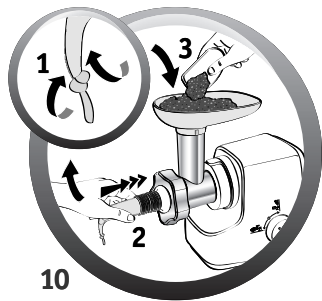
3.2



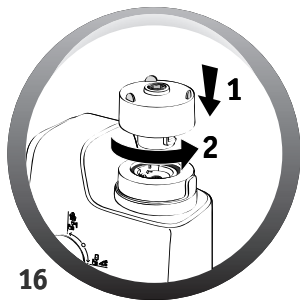
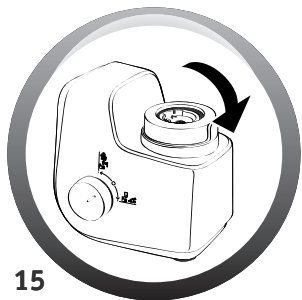
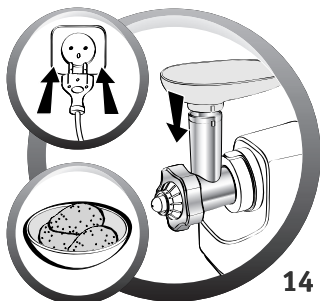
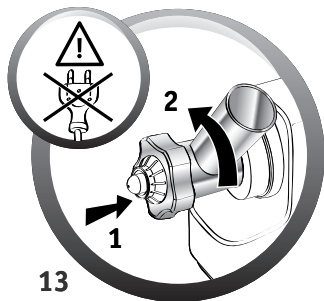
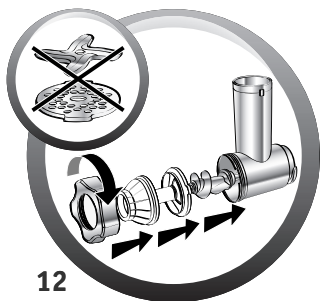
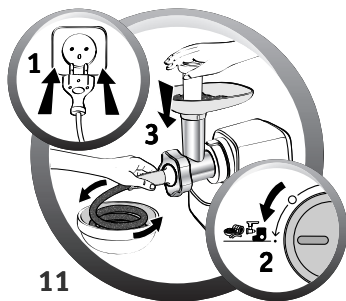
4

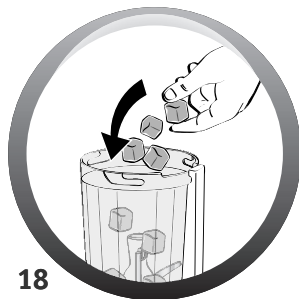
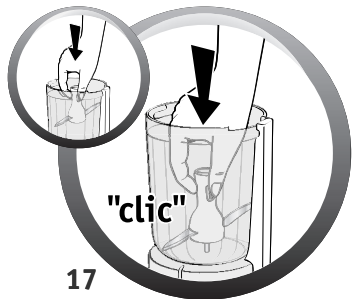


9

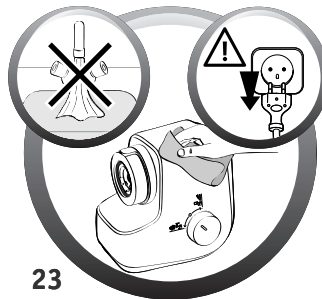


10

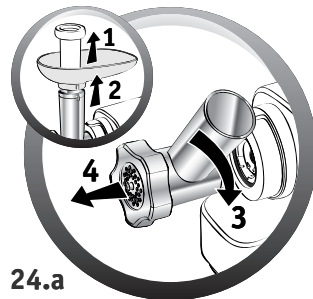




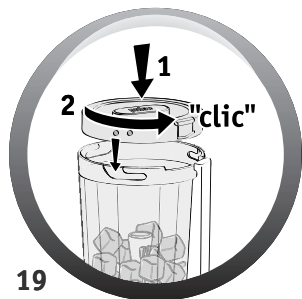
18



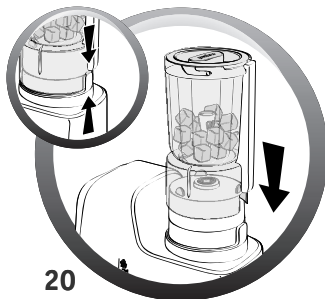
23



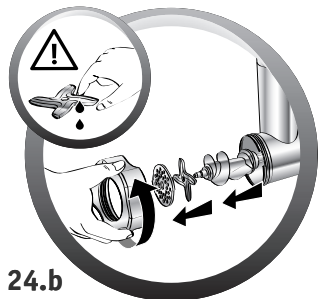
24.a



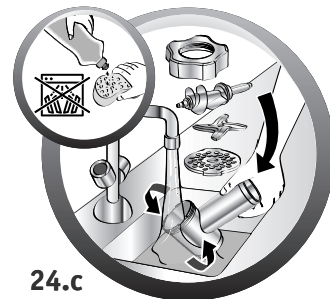
19



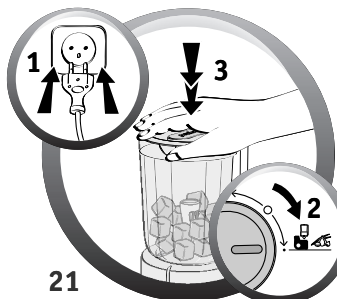
20



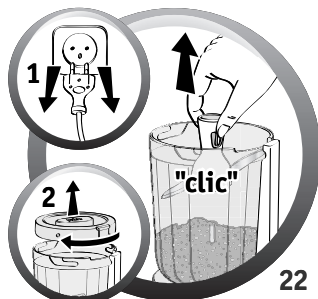
24.b



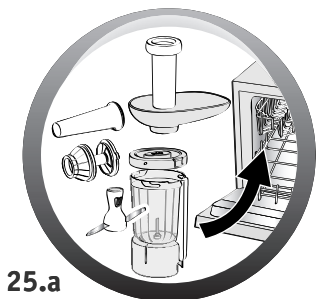
24.c



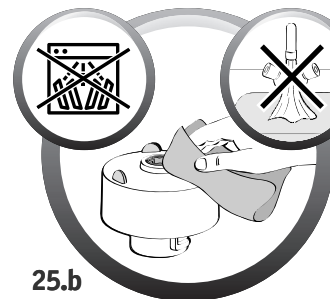
21



22



25.a



25.b

ИНСТРУКЦИЯ ПО БЕЗОПАСНОСТИ:

RU

- Перед первым использованием прибора, внимательно прочитайте инструкцию по эксплуатации.
- Использование прибора не в соответствии с инструкцией освобождает компанию Moulinex от какой-либо ответственности.
- Прибор не предназначен для использования людьми (включая детей) с ограниченными физическими или умственными способностями и лицами без соответствующих знаний и опыта. Использование прибора такими людьми допускается только под наблюдением лица, отвечающего за их безопасность, и при условии предоставления с его стороны четких инструкций по работе с прибором.
- Необходимо следить за детьми, чтобы они не играли с прибором.
- Любое неправильное использование аннулирует действие гарантии.
- Прибор предназначен исключительно для домашнего приготовления пищи внутри помещений под постоянным наблюдением.
- Используйте прибор на ровной, чистой и поверхности.
- Во время работы прибора избегайте свисания над насадками длинных волос, шарфов, галстуков и т. п.
- Отсоединяйте прибор от электросети сразу же по завершении работы, перед очисткой, а также перед установкой и снятием насадок.
- Не используйте чашу мини-измельчителя (Н), если крышка повреждена. В этом случае рекомендуется сдать прибор в ремонт в авторизованный сервисный центр компании Moulinex.

- В случае нарушения нормальной работы или повреждения прибора, его эксплуатация не допускается. В этом случае вам следует обратиться в авторизованный сервисный центр компании Moulinex (см. перечень в сервисной брошюре).
- За исключением чистки и обычного обслуживания прибора согласно инструкции по эксплуатации этого прибора, все остальные операции должен осуществлять авторизованный сервисный центр компании Moulinex.
- Не используйте прибор с поврежденным шнуром питания. В целях безопасности следует обратиться в авторизованный сервисный центр компании Moulinex для замены шнура (см. перечень в сервисной брошюре).
- Не помещайте прибор, шнур питания и штепсельную вилку в воду или в какие-либо другие жидкости.
- Размещайте шнур питания в недоступном для детей месте.
- Шнур питания не должен контактировать с горячими поверхностями, располагаться около источников тепла и острых предметов.
- В целях безопасности используйте только насадки и запасные части Moulinex, предназначенные для данного прибора.
- В целях Вашей безопасности данный прибор соответствует действующим нормам и стандартам:
 - директива о низковольтном оборудовании;
 - директива об электромагнитной совместимости;
 - нормативные документы по защите окружающей среды;
 - нормативные документы по материалам, контактирующим с пищей.
- Не включайте прибор дольше, чем на 14 минут.

ОПИСАНИЕ

- | | | | |
|-----|---|----|--------------------------|
| A | Съемная головка мясорубки | C | Толкатель для мяса |
| A1 | Алюминиевый корпус | D | Кнопка запуска/остановки |
| A2 | Винт | E | Блок двигателя |
| A3 | Самозатачивающийся нож из нержавеющей стали | F | Воронка для колбасок |
| A4 | Решетки | G | Насадка КЕВВЕ для кебаба |
| A5 | Алюминиевая гайка | G1 | Фильерная насадка |
| A4a | Решетка со средними отверстиями (4,7 мм) для мелко нарубленного фарша | G2 | Кольцо |
| A4b | Решетка с большими отверстиями (7,5 мм) для крупно нарубленного фарша | H | Мини измельчитель |
| B | Съемный поддон | H1 | Акселератор |
| | | H2 | Чаша |
| | | H3 | Нож |
| | | H4 | Крышка |

ПЕРЕД ПЕРВЫМ ИСПОЛЬЗОВАНИЕМ

Вымойте все насадки в мыльной воде. Ополосните и сразу же тщательно высушите их. Решетки и ножи всегда должны быть смазаны. Смажьте их растительным маслом. Не используйте прибор вхолостую, если решетки не смазаны.

ИСПОЛЬЗОВАНИЕ: ГОЛОВКА МЯСОРУБКИ (cf. fig. 1–5)

Подготовьте мясо, удалив кости и хрящи. Нарезьте мясо на куски (приблизительно 2 x 2 см).

Не проталкивайте куски руками или какими-либо предметами.

СОВЕТ:

В конце приготовления можно перемолоть в мясорубке несколько кусочков хлеба – это поможет очистить мясорубку от оставшегося в ней фарша.

НАСАДКА ДЛЯ КОЛБАСОК (cf. fig. 6–11)

Важно: Эту насадку можно использовать только с предварительно приготовленным фаршем, приправленным и хорошо перемешанным.

Смочите оболочку для колбасок в теплой воде, чтобы она размягчилась, после чего вставьте ее в насадку для приготовления колбасок таким образом, чтобы остался кончик длиной 5 см (который потом будет завязан узелком). Запустите прибор, заложите фарш в мясорубку и следите за заполнением оболочки для колбасок.

Примечание: это удобнее делать вдвоем: один помещает фарш в мясорубку, а другой следит за заполнением оболочки для колбасок.

Сдавливайте и скручивайте оболочку для колбасы для получения колбасок требуемой длины. Чтобы добиться лучшего результата, следите за тем, чтобы в колбаски не попадал воздух, и делайте колбаски длиной 10–15 см (разделяя их ниткой и завязывая узелки).

НАСАДКА КЕВВЕ ДЛЯ ПРИГОТОВЛЕНИЯ КЕБАБА (cf. fig. 12–14)





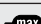

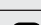
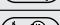
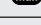


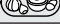






ПРАКТИЧЕСКИЙ СОВЕТ:

Чтобы получить мелко измельченный фарш для кебаба или кюфты, пропустите мясо через мясорубку 2–3 раза, до получения желаемой степени измельчения.

ИСПОЛЬЗОВАНИЕ: МИНИ-ИЗМЕЛЬЧИТЕЛЬ (cf. fig. 15–22).

Практические советы

- Важно: вы добьетесь лучшего измельчения, если будете запускать прибор импульсами.
 - Используйте прибор дольше или меньше времени, в зависимости от желаемой степени измельчения.
 - Для получения более измельченного фарша или более тонких ломтиков мяса, удаляйте его во время измельчения лопаточкой и распределяйте его в чаше (H2).
 - Дайте прибору остыть 2 минуты после каждого запуска.
- Не запускайте прибор холостую.

Ингредиенты	Максимальное количество	Рекомендация	Максимальное время	
Петрушка	 	15 г	Удалить стебли	Запускать прибор импульсами
Укроп	 	15 г	Удалить стебли	Запускать прибор импульсами
Кориандр	 	15 г	Удалить стебли	Запускать прибор импульсами
Лук	 	100 г	Нарезать	Запускать прибор импульсами
Чеснок	 	80 г	Нарезать	Запускать прибор импульсами
Помидоры	 	2	Нарезать	Запускать прибор импульсами
Фисташки	 	200 г	Очистить от скорлупы	5–10 секунд
Лесной орех	 	120 г	Очистить от скорлупы	5–10 секунд
Майонез	 	200 мл	Согласно рецепту	Согласно рецепту

Рецепт майонеза:

2 яичных желтка – 1 столовая ложка горчицы – 2 столовые ложки воды – 1 столовая ложка уксуса – 200 мл растительного масла – соль и перец.

Важно, чтобы перед приготовлением все ингредиенты были одинаковой температуры. Положите все ингредиенты в чашу с ножом и добавьте только 2 столовые ложки растительного масла. Запустите прибор на 15 секунд, чтобы перемешать ингредиенты. 3 раза добавьте растительное масло, каждый раз запуская прибор на 10 секунд.

ОЧИСТКА И ХРАНЕНИЕ (cf. fig. 23–25)

Для лучшей очистки чаши мини-измельчителя (H2), налейте в него немного горячей воды, закройте крышкой и запустите на несколько секунд. Слейте воду и высушите. Акселератор (H1) можно хранить в чаше.

ОКОНЧАНИЕ СРОКА СЛУЖБЫ ЭЛЕКТРИЧЕСКИХ И ЭЛЕКТРОННЫХ УСТРОЙСТВ

Участвуйте в охране окружающей среды!



i Ваш Данный прибор содержит много комплектующих, которые могут быть переработаны повторно.



По окончании срока службы прибора сдайте его в пункт приема или авторизованный сервисный центр для последующей переработки.

INTERNATIONAL GUARANTEE : COUNTRY LIST

			
<p>الجزائر ALGERIA</p>	<p>CIJA 9 rue Puvis de Chavannes Saint Euquene Oran</p>	<p>1 an 1 year</p>	<p>(0)41 28 18 53</p>
<p>ARGENTINA</p>	<p>GRUPE SEB ARGENTINA S.A. Billinghurst 1833 3° C1425DTK Capital Federal Buenos Aires</p>	<p>2 años 2 years</p>	<p>0800-122-2732</p>
<p>ՀԱՅԱՍՏԱՆ ARMENIA</p>	<p>ՓԲԸ "Գրուպայա ՍԵԲ", 125171, Մոսկվա, Լենինգրադյան խճուղի, 16A, շին.3</p>	<p>2 տարի 2 years</p>	<p>(010) 55-76-07</p>
<p>AUSTRALIA</p>	<p>GRUPE SEB AUSTRALIA PO Box 7535, Silverwater NSW 2128</p>	<p>1 year</p>	<p>02 97487944</p>
<p>ÖSTERREICH AUSTRIA</p>	<p>SEB ÖSTERREICH HmbH Campus 21 - Businesspark Wien Süd Liebermannstr. A02 702 2345 Brunn am Gebirge</p>	<p>2 Jahre 2 years</p>	<p>01 866 70 299 00</p>
<p>BELGIQUE BELGIE BELGIUM</p>	<p>GRUPE SEB BELGIUM SA NV 25 avenue de l'Espérance - ZI 6220 Fleurus</p>	<p>2 ans 2 years</p>	<p>070 23 31 59</p>
<p>БЕЛАРУСЬ BELARUS</p>	<p>ЗАО «Группа СЕБ-Восток», 125171, Москва, Ленинградское шоссе, д. 16А, стр. 3</p>	<p>2 года 2 years</p>	<p>017 2239290</p>
<p>BOSNA I HERCEGOVINA</p>	<p>SEB Développement Predstavništvo u BiH Vrazova 8/II 71000 Sarajevo</p>	<p>2 godine 2 years</p>	<p>Info-linija za potrošače 033 551 220</p>
<p>BRASIL BRAZIL</p>	<p>SEB COMERCIAL DE PRODUTOS DOMÉSTICOS LTDA Rua Venâncio Aires, 433/437/447, Pompéia, São Paulo/SP</p>	<p>1 ano 1 year</p>	<p>0800-119933</p>
<p>БЪЛГАРИЯ BULGARIA</p>	<p>ГРУП СЕБ БЪЛГАРИЯ ЕООД Ул. Борово 52 Г, ет. 1, офис 1, 1680 София</p>	<p>2 години 2 years</p>	<p>0700 10 330</p>
<p>CANADA</p>	<p>GRUPE SEB CANADA 345 Passmore Avenue Toronto, ON M1V 3N8</p>	<p>1 an 1 year</p>	<p>800-418-3325</p>
<p>CHILE</p>	<p>GRUPE SEB CHILE Comercial Ltda Av. Providencia, 2331, piso 5, oficina 501 Santiago</p>	<p>2 años 2 years</p>	<p>12300 209207</p>
<p>COLOMBIA</p>	<p>GRUPE SEB COLOMBIA Apartado Aereo 172, Kilometro 1 Via Zipaquira Cajica Cundinamarca</p>	<p>2 años 2 years</p>	<p>18000919288</p>

HRVATSKA CROATIA	SEB Developpement S.A.S. Vodnjanska 26 10000 Zagreb	2 godine 2 years	01 30 15 294
ČESKÁ REPUBLIK CZECH REPUBLIC	GRUPE SEB ČR spol. s r. o. Jankovcova 1569/2c 170 00 Praha 7	2 roky 2 years	731 010 111
DANMARK DENMARK	GRUPE SEB NORDIC AS Tempovej 27 2750 Ballerup	2 år 2 years	44 663 155
DEUTSCHLAND GERMANY	GRUPE SEB DEUTSCHLAND GmbH / KRUPS GmbH Herrnrainweg 5 63067 Offenbach	2 Jahre 2 years	0212 387 400
EESTI ESTONIA	GRUPE SEB POLSKA Sp. z o.o. ul. Bukowińska 22b 02-703 Warszawa	2 aastat 2 years	5 800 3777
SUOMI FINLAND	Groupe SEB Finland Kutojantie 7 02630 Espoo	2 Vuotta 2 years	09 622 94 20
FRANCE Incluant uniquement Guadeloupe, Martinique, Réunion, Saint-Martin	GRUPE SEB FRANCE Service Consommateur Tefal BP 15 69131 ECULLY CEDEX	1 an 1 year	09 74 50 47 74
ΕΛΛΑΔΑ GREECE	SEB GROUPE ΕΛΛΑΔΟΣ Α.Ε. Οδός Καβαλιεράτου 7 Τ.Κ. 145 64 Ν. Κηφισιά	2 χρόνια 2 years	2106371251
香港 HONG KONG	SEB ASIA Ltd. Room 903, 9/F, South Block, Skyway House 3 Sham Mong Road, Tai Kok Tsui, Kowloon Hong-Kong	1 year	852 8130 8998
MAGYARORSZÁG HUNGARY	GRUPE SEB CENTRAL-EUROPE Kft. Táviró köz 4 2040 Budaörs	2 év 2 years	06 1 801 8434
INDONESIA	GRUPE SEB INDONESIA (Representative office) Sudirman Plaza, Plaza Marein 8th Floor Jl. Jendral Sudirman Kav 76-78, Jakarta 12910, Indonesia	1 year	+62 21 5793 6881
ITALIA ITALY	GRUPE SEB ITALIA S.p.A. Via Montefeltro, 4 20156 Milano	2 anni 2 years	199207354
JAPAN	GRUPE SEB JAPAN Co. Ltd. 1F Takanawa Muse Building, 3-14-13, Higashi Gotanda, Shinagawa-Ku, Tokyo 141-0022	1 year	0570-077772
ҚАЗАҚСТАН KAZAKHSTAN	ЖАҚ «Группа СЕБ- Восток» 125171, Мәскеу, Ленинградское шоссесі, 16А, 3 үйі	2 жыл 2 years	727 378 39 39

한국어 KOREA	(유)그룹 세브 코리아 서울시 종로구 서린동 88 서린빌딩 3층 110-790	1 year	1588-1588
LATVJA LATVIA	GRUPE SEB POLSKA Sp. z o.o. ul. Bukowińska 22b 02-703 Warszawa	2 gadi 2 years	6 716 2007
LIETUVA LITHUANIA	GRUPE SEB POLSKA Sp. z o.o. ul. Bukowińska 22b 02-703 Warszawa	2 metai 2 years	6 470 8888
LUXEMBOURG	GRUPE SEB BELGIUM SA NV 25 avenue de l'Espérance - ZI 6220 Fleurus	2 ans 2 years	0032 70 23 31 59
MACEDONIA	Groupe SEB Bulgaria EOOD Office 1, floor 1, 52G Borovo St., 1680 Sofia - Bulgaria ГРУП СЕБ БЪЛГАРИЯ ДООЕЛ Ул. Борово 52 Г, сн. 1, офис 1, 1680 София, България	2 години 2 years	(0)2 20 50 022
MALAYSIA	GRUPE SEB MALAYSIA SDN. BHD Unit No. 402-403, Level 4, Uptown 2, No. 2, Jalan SS21/37, Damansara Uptown, 47400, Petaling Jaya, Selangor D.E. Malaysia	1 year	65 6550 8900
MEXICO	Groupe S.E.B. México, S.A. DE C.V. Goldsmith 38 Desp. 401, Col. Polanco Delegación Miguel Hildalgo 11 560 México D.F.	1 año 1 year	(01800) 112 8325
MOLDOVA	ТОВ «Груп СЕБ Україна» 02121, Харківське шосе, 201-203, 3 поверх, Київ, Україна	2 ani 2 years	(22) 929249
NEDERLAND The Netherlands	GRUPE SEB NEDERLAND BV Generatorstraat 6 3903 LJ Veenendaal	2 jaar 2 years	0318 58 24 24
NEW ZEALAND	GRUPE SEB NEW ZEALAND Unit E, Building 3, 195 Main Highway, Ellerslie, Auckland	1 year	0800 700 711
NORGE NORWAY	GRUPE SEB NORDIC AS Tempovej 27 2750 Ballerup DANMARK	2 år 2 years	815 09 567
PERU	Groupe SEB Perú Av. Camino Real N° 111 of. 805 B San Isidro - Lima – Perú	1 año 1 year	441 4455
POLSKA POLAND	GRUPE SEB POLSKA Sp. z o.o. ul. Bukowińska 22b 02-703 Warszawa	2 lata 2 years	0801 300 421 koszt jak za połączenie lokalne

PORTUGAL	GRUPE SEB IBERICA SA Urb. da Matinha Rua Projectada à Rua 3 Bloco1 - 3º B/D 1950 - 327 Lisboa	2 anos 2 years	808 284 735
REPUBLIC OF IRELAND	GRUPE SEB IRELAND Unit B3 Aerodrome Business Park, College Road, Rathcoole, Co. Dublin	1 year	01 677 4003
ROMÂNIA ROMANIA	GRUPE SEB ROMÂNIA Str. Daniel Constantin nr. 8 010632 Bucureşti	2 ani 2 years	0 21 316 87 84
РОССИЯ RUSSIA	ЗАО «Группа СЕБ-Восток», 125171, Москва, Ленинградское шоссе, д. 16А, стр. 3	2 года 2 years	495 213 32 30
SRBIJA SERBIA	SEB Developpement Đorđa Stanojevića 11b 11070 Novi Beograd	2 godine 2 years	060 0 732 000
SINGAPORE	GRUPE SEB SINGAPORE Pty Ltd. 59 Jalan Pemimpin, #04-01/02 L&Y Building Singapore 57218	1 year	65 6550 8900
SLOVENSKO SLOVAKIA	GRUPE SEB Slovensko, spol. s r.o. Rybničná 40 831 06 Bratislava	2 roky 2 years	233 595 224
SLOVENIJA SLOVENIA	SEB d.o.o Gregorčičeva ulica 6 2000 MARIBOR	2 leti 2 years	02 234 94 90
ESPAÑA SPAIN	GRUPE SEB IBERICA S.A. C/ Almogàvers, 119-123, Complejo Ecourban 08018 Barcelona	2 años 2 years	902 31 24 00
SVERIGE SWEDEN	TEFAL SVERIGE SUBSIDIARY OF GROUP SEB NORDIC Truckvägen 14 A, 194 52 Upplands Väsby	2 år 2 years	08 594 213 30
SUISSE CHWEIZ SWITZERLAND	GRUPE SEB SCHWEIZ GmbH Thurgauerstrasse 105 8152 Glattbrugg	2 ans 2 Jahre 2 years	044 837 18 40
TAIWAN	SEB ASIA Ltd. Taiwan Branch 4F., No. 37 Dexing W. Rd., Shilin Dist., Taipei City 11158, Taiwan (R.O.C.)	1 year	886-2-2833 3716
THAILAND	GRUPE SEB THAILAND 2034/66 Italthai Tower, 14th Floor, n° 14-02, New Phetchburi Road, Bangkapi, Huaykwang, Bangkok, 10320	2 years	662 351 8911
TÜRKIYE TURKEY	GRUPE SEB ISTANBUL AS Beybi Giz Plaza Dereboyu Cad. Meydan Sok. No: 28 K.12 Maslak	2 YIL 2 years	216 444 40 50
U.S.A.	GRUPE SEB USA 2121 Eden Road Millville, NJ 08332	1 year	800-395-8325

Україна UKRAINE	ТОВ «Груп СЕБ Україна» 02121, Харківське шосе, 201-203, 3 поверх, Київ, Україна	2 роки 2 years	044 492 06 59
UNITED KINGDOM	GROUPE SEB UK LTD Riverside House Riverside Walk Windsor Berkshire, SL4 1NA	1 year	0845 602 1454
VENEZUELA	GROUPE SEB VENEZUELA Av Eugenio Mendoza, Centro Letonia, Torre ING Bank, Piso 15, Ofc 155 Urb. La Castellana, Caracas	2 años 2 years	0800-7268724
VIETNAM	Vietnam Fan Joint Stock Company 25 Nguyen Thi Nho Str, Ward 9, Tan Binh Dist, HCM city, Vietnam	1 year	+84-8 38644037 +84-8 38645830

INTERNATIONAL GUARANTEE

Date of purchase: / Date d'achat / Fecha de compra / Data da compra / Data d'acquisto / Kaufdatum / Aankoopdatum / Købsdato / Inkøpsdatum / Kjøpsdato / Ostopäivä / Data zakupu / Data vânzării / İsigijimo data/ Ostukuupäev / Datum nakupa / Sorozatszám / Dátum nákupu / Pirkuma datums / Datum Kupovine/ Datum kupnje / Data cumpărării / Datum nákupu / Tarikh pembelian / Tanggal pembelian / Ngày mua hàng / Satin alma taríhi / Дата продажн / Дата на закупуване / Датум на купување / Сатылган мерзімі / Ημερομηνία αγοράς / Φωδώνηη όρη / 𑂣𑂗𑂢𑂰𑂱𑂲𑂳𑂴𑂵𑂶𑂷𑂸𑂺𑂹𑂻𑂼𑂽𑂾𑂿𑃀𑃁𑃂𑃃𑃄𑃅𑃆𑃇𑃈𑃉𑃊𑃋𑃌𑃍𑃎𑃏𑃐𑃑𑃒𑃓𑃔𑃕𑃖𑃗𑃘𑃙𑃚𑃛𑃜𑃝𑃞𑃟𑃠𑃡𑃢𑃣𑃤𑃥𑃦𑃧𑃨𑃩𑃪𑃫𑃬𑃭𑃮𑃯𑃰𑃱𑃲𑃳𑃴𑃵𑃶𑃷𑃸𑃹𑃺𑃻𑃼𑃽𑃾𑃿𑄀𑄁𑄂𑄃𑄄𑄅𑄆𑄇𑄈𑄉𑄊𑄋𑄌𑄍𑄎𑄏𑄐𑄑𑄒𑄓𑄔𑄕𑄖𑄗𑄘𑄙𑄚𑄛𑄜𑄝𑄞𑄟𑄠𑄡𑄢𑄣𑄤𑄥𑄦𑄧𑄨𑄩𑄪𑄫𑄬𑄭𑄮𑄯𑄰𑄱𑄲𑄳𑄴𑄵𑄶𑄷𑄸𑄹𑄺𑄻𑄼𑄽𑄾𑄿𑅀𑅁𑅂𑅃𑅄𑅅𑅆𑅇𑅈𑅉𑅊𑅋𑅌𑅍𑅎𑅏𑅐𑅑𑅒𑅓𑅔𑅕𑅖𑅗𑅘𑅙𑅚𑅛𑅜𑅝𑅞𑅟𑅠𑅡𑅢𑅣𑅤𑅥𑅦𑅧𑅨𑅩𑅪𑅫𑅬𑅭𑅮𑅯𑅰𑅱𑅲𑅳𑅴𑅵𑅶𑅷𑅸𑅹𑅺𑅻𑅼𑅽𑅾𑅿𑆀𑆁𑆂𑆃𑆄𑆅𑆆𑆇𑆈𑆉𑆊𑆋𑆌𑆍𑆎𑆏𑆐𑆑𑆒𑆓𑆔𑆕𑆖𑆗𑆘𑆙𑆚𑆛𑆜𑆝𑆞𑆟𑆠𑆡𑆢𑆣𑆤𑆥𑆦𑆧𑆨𑆩𑆪𑆫𑆬𑆭𑆮𑆯𑆰𑆱𑆲𑆳𑆴𑆵𑆶𑆷𑆸𑆹𑆺𑆻𑆼𑆽𑆾𑆿𑇀𑇁𑇂𑇃𑇄𑇅𑇆𑇇𑇈𑇉𑇊𑇋𑇌𑇍𑇎𑇏𑇐𑇑𑇒𑇓𑇔𑇕𑇖𑇗𑇘𑇙𑇚𑇛𑇜𑇝𑇞𑇟𑇠𑇡𑇢𑇣𑇤𑇥𑇦𑇧𑇨𑇩𑇪𑇫𑇬𑇭𑇮𑇯𑇰𑇱𑇲𑇳𑇴𑇵𑇶𑇷𑇸𑇹𑇺𑇻𑇼𑇽𑇾𑇿𑈀𑈁𑈂𑈃𑈄𑈅𑈆𑈇𑈈𑈉𑈊𑈋𑈌𑈍𑈎𑈏𑈐𑈑𑈒𑈓𑈔𑈕𑈖𑈗𑈘𑈙𑈚𑈛𑈜𑈝𑈞𑈟𑈠𑈡𑈢𑈣𑈤𑈥𑈦𑈧𑈨𑈩𑈪𑈫𑈬𑈭𑈮𑈯𑈰𑈱𑈲𑈳𑈴𑈶𑈵𑈷𑈸𑈹𑈺𑈻𑈼𑈽𑈾𑈿𑉀𑉁𑉂𑉃𑉄𑉅𑉆𑉇𑉈𑉉𑉊𑉋𑉌𑉍𑉎𑉏𑉐𑉑𑉒𑉓𑉔𑉕𑉖𑉗𑉘𑉙𑉚𑉛𑉜𑉝𑉞𑉟𑉠𑉡𑉢𑉣𑉤𑉥𑉦𑉧𑉨𑉩𑉪𑉫𑉬𑉭𑉮𑉯𑉰𑉱𑉲𑉳𑉴𑉵𑉶𑉷𑉸𑉹𑉺𑉻𑉼𑉽𑉾𑉿𑊀𑊁𑊂𑊃𑊄𑊅𑊆𑊇𑊈𑊉𑊊𑊋𑊌𑊍𑊎𑊏𑊐𑊑𑊒𑊓𑊔𑊕𑊖𑊗𑊘𑊙𑊚𑊛𑊜𑊝𑊞𑊟𑊠𑊡𑊢𑊣𑊤𑊥𑊦𑊧𑊨𑊩𑊪𑊫𑊬𑊭𑊮𑊯𑊰𑊱𑊲𑊳𑊴𑊵𑊶𑊷𑊸𑊹𑊺𑊻𑊼𑊽𑊾𑊿𑋀𑋁𑋂𑋃𑋄𑋅𑋆𑋇𑋈𑋉𑋊𑋋𑋌𑋍𑋎𑋏𑋐𑋑𑋒𑋓𑋔𑋕𑋖𑋗𑋘𑋙𑋚𑋛𑋜𑋝𑋞𑋟𑋠𑋡𑋢𑋣𑋤𑋥𑋦𑋧𑋨𑋩𑋪𑋫𑋬𑋭𑋮𑋯𑋰𑋱𑋲𑋳𑋴𑋵𑋶𑋷𑋸𑋹𑋺𑋻𑋼𑋽𑋾𑋿𑌀𑌁𑌂𑌃𑌄𑌅𑌆𑌇𑌈𑌉𑌊𑌋𑌌𑌍𑌎𑌏𑌐𑌑𑌒𑌓𑌔𑌕𑌖𑌗𑌘𑌙𑌚𑌛𑌜𑌝𑌞𑌟𑌠𑌡𑌢𑌣𑌤𑌥𑌦𑌧𑌨𑌩𑌪𑌫𑌬𑌭𑌮𑌯𑌰𑌱𑌲𑌳𑌴𑌵𑌶𑌷𑌸𑌹𑌺𑌻𑌼𑌽𑌾𑌿𑍀𑍁𑍂𑍃𑍄𑍅𑍆𑍇𑍈𑍉𑍊𑍋𑍌𑍍𑍎𑍏𑍐𑍑𑍒𑍓𑍔𑍕𑍖𑍗𑍘𑍙𑍚𑍛𑍜𑍝𑍞𑍟𑍠𑍡𑍢𑍣𑍤𑍥𑍦𑍧𑍨𑍩𑍪𑍫𑍬𑍭𑍮𑍯𑍰𑍱𑍲𑍳𑍴𑍵𑍶𑍷𑍸𑍹𑍺𑍻𑍼𑍽𑍾𑍿𑎀𑎁𑎂𑎃𑎄𑎅𑎆𑎇𑎈𑎉𑎊𑎋𑎌𑎍𑎎𑎏𑎐𑎑𑎒𑎓𑎔𑎕𑎖𑎗𑎘𑎙𑎚𑎛𑎜𑎝𑎞𑎟𑎠𑎡𑎢𑎣𑎤𑎥𑎦𑎧𑎨𑎩𑎪𑎫𑎬𑎭𑎮𑎯𑎰𑎱𑎲𑎳𑎴𑎵𑎶𑎷𑎸𑎹𑎺𑎻𑎼𑎽𑎾𑎿𑏀𑏁𑏂𑏃𑏄𑏅𑏆𑏇𑏈𑏉𑏊𑏋𑏌𑏍𑏎𑏏𑏐𑏑𑏒𑏓𑏔𑏕𑏖𑏗𑏘𑏙𑏚𑏛𑏜𑏝𑏞𑏟𑏠𑏡𑏢𑏣𑏤𑏥𑏦𑏧𑏨𑏩𑏪𑏫𑏬𑏭𑏮𑏯𑏰𑏱𑏲𑏳𑏴𑏵𑏶𑏷𑏸𑏹𑏺𑏻𑏼𑏽𑏾𑏿𑐀𑐁𑐂𑐃𑐄𑐅𑐆𑐇𑐈𑐉𑐊𑐋𑐌𑐍𑐎𑐏𑐐𑐑𑐒𑐓𑐔𑐕𑐖𑐗𑐘𑐙𑐚𑐛𑐜𑐝𑐞𑐟𑐠𑐡𑐢𑐣𑐤𑐥𑐦𑐧𑐨𑐩𑐪𑐫𑐬𑐭𑐮𑐯𑐰𑐱𑐲𑐳𑐴𑐵𑐶𑐷𑐸𑐹𑐺𑐻𑐼𑐽𑐾𑐿𑑀𑑁𑑂𑑃𑑄𑑅𑑆𑑇𑑈𑑉𑑊𑑋𑑌𑑍𑑎𑑏𑑐𑑑𑑒𑑓𑑔𑑕𑑖𑑗𑑘𑑙𑑚𑑛𑑜𑑝𑑞𑑟𑑠𑑡𑑢𑑣𑑤𑑥𑑦𑑧𑑨𑑩𑑪𑑫𑑬𑑭𑑮𑑯𑑰𑑱𑑲𑑳𑑴𑑵𑑶𑑷𑑸𑑹𑑺𑑻𑑼𑑽𑑾𑑿𑒀𑒁𑒂𑒃𑒄𑒅𑒆𑒇𑒈𑒉𑒊𑒋𑒌𑒍𑒎𑒏𑒐𑒑𑒒𑒓𑒔𑒕𑒖𑒗𑒘𑒙𑒚𑒛𑒜𑒝𑒞𑒟𑒠𑒡𑒢𑒣𑒤𑒥𑒦𑒧𑒨𑒩𑒪𑒫𑒬𑒭𑒮𑒯𑒰𑒱𑒲𑒳𑒴𑒵𑒶𑒷𑒸𑒻𑒻𑒼𑒽𑒾𑒿𑓀𑓁𑓃𑓂𑓄𑓅𑓆𑓇𑓈𑓉𑓊𑓋𑓌𑓍𑓎𑓏𑓐𑓑𑓒𑓓𑓔𑓕𑓖𑓗𑓘𑓙𑓚𑓛𑓜𑓝𑓞𑓟𑓠𑓡𑓢𑓣𑓤𑓥𑓦𑓧𑓨𑓩𑓪𑓫𑓬𑓭𑓮𑓯𑓰𑓱𑓲𑓳𑓴𑓵𑓶𑓷𑓸𑓹𑓺𑓻𑓼𑓽𑓾𑓿𑔀𑔁𑔂𑔃𑔄𑔅𑔆𑔇𑔈𑔉𑔊𑔋𑔌𑔍𑔎𑔏𑔐𑔑𑔒𑔓𑔔𑔕𑔖𑔗𑔘𑔙𑔚𑔛𑔜𑔝𑔞𑔟𑔠𑔡𑔢𑔣𑔤𑔥𑔦𑔧𑔨𑔩𑔪𑔫𑔬𑔭𑔮𑔯𑔰𑔱𑔲𑔳𑔴𑔵𑔶𑔷𑔸𑔹𑔺𑔻𑔼𑔽𑔾𑔿𑕀𑕁𑕂𑕃𑕄𑕅𑕆𑕇𑕈𑕉𑕊𑕋𑕌𑕍𑕎𑕏𑕐𑕑𑕒𑕓𑕔𑕕𑕖𑕗𑕘𑕙𑕚𑕛𑕜𑕝𑕞𑕟𑕠𑕡𑕢𑕣𑕤𑕥𑕦𑕧𑕨𑕩𑕪𑕫𑕬𑕭𑕮𑕯𑕰𑕱𑕲𑕳𑕴𑕵𑕶𑕷𑕸𑕹𑕺𑕻𑕼𑕽𑕾𑕿𑖀𑖁𑖂𑖃𑖄𑖅𑖆𑖇𑖈𑖉𑖊𑖋𑖌𑖍𑖎𑖏𑖐𑖑𑖒𑖓𑖔𑖕𑖖𑖗𑖘𑖙𑖚𑖛𑖜𑖝𑖞𑖟𑖠𑖡𑖢𑖣𑖤𑖥𑖦𑖧𑖨𑖩𑖪𑖫𑖬𑖭𑖮𑖯𑖰𑖱𑖲𑖳𑖴𑖵𑖶𑖷𑖸𑖹𑖺𑖻𑖼𑖽𑖾𑗀𑖿𑗁𑗂𑗃𑗄𑗅𑗆𑗇𑗈𑗉𑗊𑗋𑗌𑗍𑗎𑗏𑗐𑗑𑗒𑗓𑗔𑗕𑗖𑗗𑗘𑗙𑗚𑗛𑗜𑗝𑗞𑗟𑗠𑗡𑗢𑗣𑗤𑗥𑗦𑗧𑗨𑗩𑗪𑗫𑗬𑗭𑗮𑗯𑗰𑗱𑗲𑗳𑗴𑗵𑗶𑗷𑗸𑗹𑗺𑗻𑗼𑗽𑗾𑗿𑘀𑘁𑘂𑘃𑘄𑘅𑘆𑘇𑘈𑘉𑘊𑘋𑘌𑘍𑘎𑘏𑘐𑘑𑘒𑘓𑘔𑘕𑘖𑘗𑘘𑘙𑘚𑘛𑘜𑘝𑘞𑘟𑘠𑘡𑘢𑘣𑘤𑘥𑘦𑘧𑘨𑘩𑘪𑘫𑘬𑘭𑘮𑘯𑘰𑘱𑘲𑘳𑘴𑘵𑘶𑘷𑘸𑘹𑘺𑘻𑘼𑘽𑘾𑘿𑙀𑙁𑙂𑙃𑙄𑙅𑙆𑙇𑙈𑙉𑙊𑙋𑙌𑙍𑙎𑙏𑙐𑙑𑙒𑙓𑙔𑙕𑙖𑙗𑙘𑙙𑙚𑙛𑙜𑙝𑙞𑙟𑙠𑙡𑙢𑙣𑙤𑙥𑙦𑙧𑙨𑙩𑙪𑙫𑙬𑙭𑙮𑙯𑙰𑙱𑙲𑙳𑙴𑙵𑙶𑙷𑙸𑙹𑙺𑙻𑙼𑙽𑙾𑙿𑚀𑚁𑚂𑚃𑚄𑚅𑚆𑚇𑚈𑚉𑚊𑚋𑚌𑚍𑚎𑚏𑚐𑚑𑚒𑚓𑚔𑚕𑚖𑚗𑚘𑚙𑚚𑚛𑚜𑚝𑚞𑚟𑚠𑚡𑚢𑚣𑚤𑚥𑚦𑚧𑚨𑚩𑚪𑚫𑚬𑚭𑚮𑚯𑚰𑚱𑚲𑚳𑚴𑚵𑚷𑚶𑚸𑚹𑚺𑚻𑚼𑚽𑚾𑚿𑛀𑛁𑛂𑛃𑛄𑛅𑛆𑛇𑛈𑛉𑛊𑛋𑛌𑛍𑛎𑛏𑛐𑛑𑛒𑛓𑛔𑛕𑛖𑛗𑛘𑛙𑛚𑛛𑛜𑛝𑛞𑛟𑛠𑛡𑛢𑛣𑛤𑛥𑛦𑛧𑛨𑛩𑛪𑛫𑛬𑛭𑛮𑛯𑛰𑛱𑛲𑛳𑛴𑛵𑛶𑛷𑛸𑛹𑛺𑛻𑛼𑛽𑛾𑛿𑜀𑜁𑜂𑜃𑜄𑜅𑜆𑜇𑜈𑜉𑜊𑜋𑜌𑜍𑜎𑜏𑜐𑜑𑜒𑜓𑜔𑜕𑜖𑜗𑜘𑜙𑜚𑜛𑜜𑜝𑜞𑜟𑜠𑜡𑜢𑜣𑜤𑜥𑜦𑜧𑜨𑜩𑜪𑜫𑜬𑜭𑜮𑜯𑜰𑜱𑜲𑜳𑜴𑜵𑜶𑜷𑜸𑜹𑜺𑜻𑜼𑜽𑜾𑜿𑝀𑝁𑝂𑝃𑝄𑝅𑝆𑝇𑝈𑝉𑝊𑝋𑝌𑝍𑝎𑝏𑝐𑝑𑝒𑝓𑝔𑝕𑝖𑝗𑝘𑝙𑝚𑝛𑝜𑝝𑝞𑝟𑝠𑝡𑝢𑝣𑝤𑝥𑝦𑝧𑝨𑝩𑝪𑝫𑝬𑝭𑝮𑝯𑝰𑝱𑝲𑝳𑝴𑝵𑝶𑝷𑝸𑝹𑝺𑝻𑝼𑝽𑝾𑝿𑞀𑞁𑞂𑞃𑞄𑞅𑞆𑞇𑞈𑞉𑞊𑞋𑞌𑞍𑞎𑞏𑞐𑞑𑞒𑞓𑞔𑞕𑞖𑞗𑞘𑞙𑞚𑞛𑞜𑞝𑞞𑞟𑞠𑞡𑞢𑞣𑞤𑞥𑞦𑞧𑞨𑞩𑞪𑞫𑞬𑞭𑞮𑞯𑞰𑞱𑞲𑞳𑞴𑞵𑞶𑞷𑞸𑞹𑞺𑞻𑞼𑞽𑞾𑞿𑟀𑟁𑟂𑟃𑟄𑟅𑟆𑟇𑟈𑟉𑟊𑟋𑟌𑟍𑟎𑟏𑟐𑟑𑟒𑟓𑟔𑟕𑟖𑟗𑟘𑟙𑟚𑟛𑟜𑟝𑟞𑟟𑟠𑟡𑟢𑟣𑟤𑟥𑟦𑟧𑟨𑟩𑟪𑟫𑟬𑟭𑟮𑟯𑟰𑟱𑟲𑟳𑟴𑟵𑟶𑟷𑟸𑟹𑟺𑟻𑟼𑟽𑟾𑟿𑠀𑠁𑠂𑠃𑠄𑠅𑠆𑠇𑠈𑠉𑠊𑠋𑠌𑠍𑠎𑠏𑠐𑠑𑠒𑠓𑠔𑠕𑠖𑠗𑠘𑠙𑠚𑠛𑠜𑠝𑠞𑠟𑠠𑠡𑠢𑠣𑠤𑠥𑠦𑠧𑠨𑠩𑠪𑠫𑠬𑠭𑠮𑠯𑠰𑠱𑠲𑠳𑠴𑠵𑠶𑠷𑠸𑠺𑠹𑠻𑠼𑠽𑠾𑠿𑡀𑡁𑡂𑡃𑡄𑡅𑡆𑡇𑡈𑡉𑡊𑡋𑡌𑡍𑡎𑡏𑡐𑡑𑡒𑡓𑡔𑡕𑡖𑡗𑡘𑡙𑡚𑡛𑡜𑡝𑡞𑡟𑡠𑡡𑡢𑡣𑡤𑡥𑡦𑡧𑡨𑡩𑡪𑡫𑡬𑡭𑡮𑡯𑡰𑡱𑡲𑡳𑡴𑡵𑡶𑡷𑡸𑡹𑡺𑡻𑡼𑡽𑡾𑡿𑢀𑢁𑢂𑢃𑢄𑢅𑢆𑢇𑢈𑢉𑢊𑢋𑢌𑢍𑢎𑢏𑢐𑢑𑢒𑢓𑢔𑢕𑢖𑢗𑢘𑢙𑢚𑢛𑢜𑢝𑢞𑢟𑢠𑢡𑢢𑢣𑢤𑢥𑢦𑢧𑢨𑢩𑢪𑢫𑢬𑢭𑢮𑢯𑢰𑢱𑢲𑢳𑢴𑢵𑢶𑢷𑢸𑢹𑢺𑢻𑢼𑢽𑢾𑢿𑣀𑣁𑣂𑣃𑣄𑣅𑣆𑣇𑣈𑣉𑣊𑣋𑣌𑣍𑣎𑣏𑣐𑣑𑣒𑣓𑣔𑣕𑣖𑣗𑣘𑣙𑣚𑣛𑣜𑣝𑣞𑣟𑣠𑣡𑣢𑣣𑣤𑣥𑣦𑣧𑣨𑣩𑣪𑣫𑣬𑣭𑣮𑣯𑣰𑣱𑣲𑣳𑣴𑣵𑣶𑣷𑣸𑣹𑣺𑣻𑣼𑣽𑣾𑣿𑤀𑤁𑤂𑤃𑤄𑤅𑤆𑤇𑤈𑤉𑤊𑤋𑤌𑤍𑤎𑤏𑤐𑤑𑤒𑤓𑤔𑤕𑤖𑤗𑤘𑤙𑤚𑤛𑤜𑤝𑤞𑤟𑤠𑤡𑤢𑤣𑤤𑤥𑤦𑤧𑤨𑤩𑤪𑤫𑤬𑤭𑤮𑤯𑤰𑤱𑤲𑤳𑤴𑤵𑤶𑤷𑤸𑤹𑤺𑤻𑤼𑤽𑤾𑤿𑥀𑥁𑥂𑥃𑥄𑥅𑥆𑥇𑥈𑥉𑥊𑥋𑥌𑥍𑥎𑥏𑥐𑥑𑥒𑥓𑥔𑥕𑥖𑥗𑥘𑥙𑥚𑥛𑥜𑥝𑥞𑥟𑥠𑥡𑥢𑥣𑥤𑥥𑥦𑥧𑥨𑥩𑥪𑥫𑥬𑥭𑥮𑥯𑥰𑥱𑥲𑥳𑥴𑥵𑥶𑥷𑥸𑥹𑥺𑥻𑥼𑥽𑥾𑥿𑦀𑦁𑦂𑦃𑦄𑦅𑦆𑦇𑦈𑦉𑦊𑦋𑦌𑦍𑦎𑦏𑦐𑦑𑦒𑦓𑦔𑦕𑦖𑦗𑦘𑦙𑦚𑦛𑦜𑦝𑦞𑦟𑦠𑦡𑦢𑦣𑦤𑦥𑦦𑦧𑦨𑦩𑦪𑦫𑦬𑦭𑦮𑦯𑦰𑦱𑦲𑦳𑦴𑦵𑦶𑦷𑦸𑦹𑦺𑦻𑦼𑦽𑦾𑦿𑧀𑧁𑧂𑧃𑧄𑧅𑧆𑧇𑧈𑧉𑧊𑧋𑧌𑧍𑧎𑧏𑧐𑧑𑧒𑧓𑧔𑧕𑧖𑧗𑧘𑧙𑧚𑧛𑧜𑧝𑧞𑧟𑧠𑧡𑧢𑧣𑧤𑧥𑧦𑧧𑧨𑧩𑧪𑧫𑧬𑧭𑧮𑧯𑧰𑧱𑧲𑧳𑧴𑧵𑧶𑧷𑧸𑧹𑧺𑧻𑧼𑧽𑧾𑧿𑨀𑨁𑨂𑨃𑨄𑨅𑨆𑨇𑨈𑨉𑨊𑨋𑨌𑨍𑨎𑨏𑨐𑨑𑨒𑨓𑨔𑨕𑨖𑨗𑨘𑨙𑨚𑨛𑨜𑨝𑨞𑨟𑨠𑨡𑨢𑨣𑨤𑨥𑨦𑨧𑨨𑨩𑨪𑨫𑨬𑨭𑨮𑨯𑨰𑨱𑨲𑨳𑨴𑨵𑨶𑨷𑨸𑨹𑨺𑨻𑨼𑨽𑨾𑨿𑩀𑩁𑩂𑩃𑩄𑩅𑩆𑩇𑩈𑩉𑩊𑩋𑩌𑩍𑩎𑩏𑩐𑩑𑩒𑩓𑩔𑩕𑩖𑩗𑩘𑩙𑩚𑩛𑩜𑩝𑩞𑩟𑩠𑩡𑩢𑩣𑩤𑩥𑩦𑩧𑩨𑩩𑩪𑩫𑩬𑩭𑩮𑩯𑩰𑩱𑩲𑩳𑩴𑩵𑩶𑩷𑩸𑩹𑩺𑩻𑩼𑩽𑩾𑩿𑪀𑪁𑪂𑪃𑪄𑪅𑪆𑪇𑪈𑪉𑪊𑪋𑪌𑪍𑪎𑪏𑪐𑪑𑪒𑪓𑪔𑪕𑪖𑪗𑪘𑪙𑪚𑪛𑪜𑪝𑪞𑪟𑪠𑪡𑪢𑪣𑪤𑪥𑪦𑪧𑪨𑪩𑪪𑪫𑪬𑪭𑪮𑪯𑪰𑪱𑪲𑪳𑪴𑪵𑪶𑪷𑪸𑪹𑪺𑪻𑪼𑪽𑪾𑪿𑫀𑫁𑫂𑫃𑫄𑫅𑫆𑫇𑫈𑫉𑫊𑫋𑫌𑫍𑫎𑫏𑫐𑫑𑫒𑫓𑫔𑫕𑫖𑫗𑫘𑫙𑫚𑫛𑫜𑫝𑫞𑫟𑫠𑫡𑫢𑫣𑫤𑫥𑫦𑫧𑫨𑫩𑫪𑫫𑫬𑫭𑫮𑫯𑫰𑫱𑫲𑫳𑫴𑫵𑫶𑫷𑫸𑫹𑫺𑫻𑫼𑫽𑫾𑫿𑬀𑬁𑬂𑬃𑬄𑬅𑬆𑬇𑬈𑬉𑬊𑬋𑬌𑬍𑬎𑬏𑬐𑬑𑬒𑬓𑬔𑬕𑬖𑬗𑬘𑬙𑬚𑬛𑬜𑬝𑬞𑬟𑬠𑬡𑬢𑬣𑬤𑬥𑬦𑬧𑬨𑬩𑬪𑬫𑬬𑬭𑬮𑬯𑬰𑬱𑬲𑬳𑬴𑬵𑬶𑬷𑬸𑬹𑬺𑬻𑬼𑬽𑬾𑬿𑭀𑭁𑭂𑭃𑭄𑭅𑭆𑭇𑭈𑭉𑭊𑭋𑭌𑭍𑭎𑭏𑭐𑭑𑭒𑭓𑭔𑭕𑭖𑭗𑭘𑭙𑭚𑭛𑭜𑭝𑭞𑭟𑭠𑭡𑭢𑭣𑭤𑭥𑭦𑭧𑭨𑭩𑭪𑭫𑭬𑭭𑭮𑭯𑭰𑭱𑭲𑭳𑭴𑭵𑭶𑭷𑭸𑭹𑭺𑭻𑭼𑭽𑭾𑭿𑮀𑮁𑮂𑮃𑮄𑮅𑮆𑮇𑮈𑮉𑮊𑮋𑮌𑮍𑮎𑮏𑮐𑮑𑮒𑮓𑮔𑮕𑮖𑮗𑮘𑮙𑮚𑮛𑮜𑮝𑮞𑮟𑮠𑮡𑮢𑮣𑮤𑮥𑮦𑮧𑮨𑮩𑮪𑮫𑮬𑮭𑮮𑮯𑮰𑮱𑮲𑮳𑮴𑮵𑮶𑮷𑮸𑮹𑮺𑮻𑮼𑮽𑮾𑮿𑯀𑯁𑯂𑯃𑯄𑯅𑯆𑯇𑯈𑯉𑯊𑯋𑯌𑯍𑯎𑯏𑯐𑯑𑯒𑯓𑯔𑯕𑯖𑯗𑯘𑯙𑯚𑯛𑯜𑯝𑯞𑯟𑯠𑯡𑯢𑯣𑯤𑯥𑯦𑯧𑯨𑯩𑯪𑯫𑯬𑯭𑯮𑯯𑯰𑯱𑯲𑯳𑯴𑯵𑯶𑯷𑯸𑯹𑯺𑯻𑯼𑯽𑯾𑯿𑰀𑰁𑰂𑰃𑰄𑰅𑰆𑰇𑰈𑰉𑰊𑰋𑰌𑰍𑰎𑰏𑰐𑰑𑰒𑰓𑰔𑰕𑰖𑰗𑰘𑰙𑰚𑰛𑰜𑰝𑰞𑰟𑰠𑰡𑰢𑰣𑰤𑰥𑰦𑰧𑰨𑰩𑰪𑰫𑰬𑰭𑰮𑰯𑰰𑰱𑰲𑰳𑰴𑰵𑰶𑰷𑰸𑰹𑰺𑰻𑰼𑰽𑰾𑰿𑱀𑱁𑱂𑱃𑱄𑱅𑱆𑱇𑱈𑱉𑱊𑱋𑱌𑱍𑱎𑱏𑱐𑱑𑱒𑱓𑱔𑱕𑱖𑱗𑱘𑱙𑱚𑱛𑱜𑱝𑱞𑱟𑱠𑱡𑱢𑱣𑱤𑱥𑱦𑱧𑱨𑱩𑱪𑱫𑱬𑱭𑱮𑱯𑱰𑱱𑱲𑱳𑱴𑱵𑱶𑱷𑱸𑱹𑱺𑱻𑱼𑱽𑱾𑱿𑲀𑲁𑲂𑲃𑲄



McGrp.Ru Инструкции по эксплуатации и руководства пользователя

Эта инструкция загружена с сайта McGrp.Ru На этом сайте вы сможете посмотреть и скачать инструкции к вашей бытовой, кухонной и климатической технике, автоэлектронике и другим полезным девайсам. В случае каких то вопросов, вы можете задать вопрос по своему устройству и модераторы ответят на ваш вопрос в кратчайшие сроки.