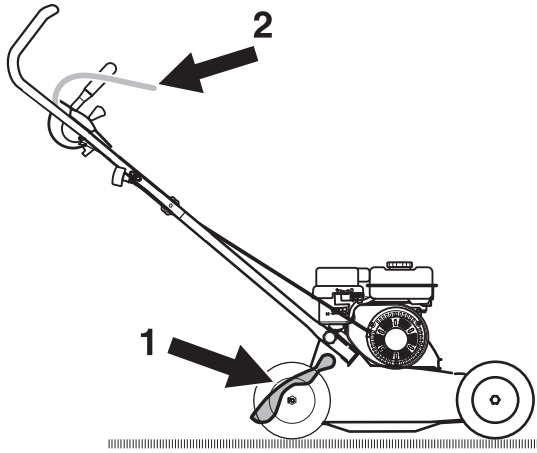


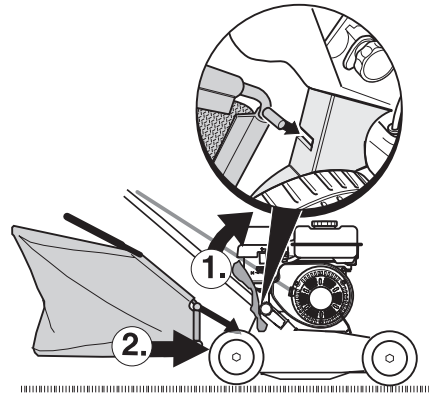
L 07  
FORM NO. 769-01569A



1

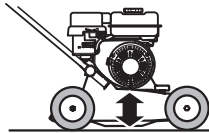


2

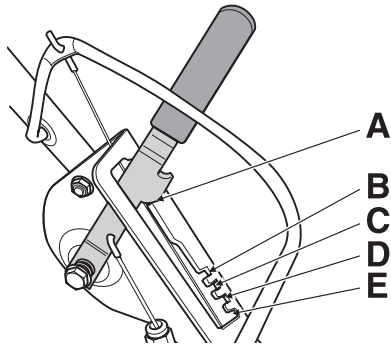
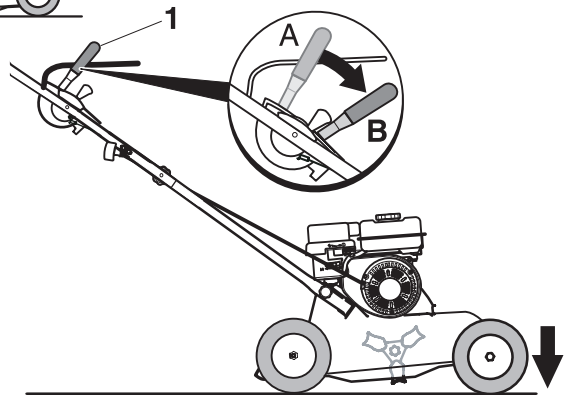


3

a



b



4

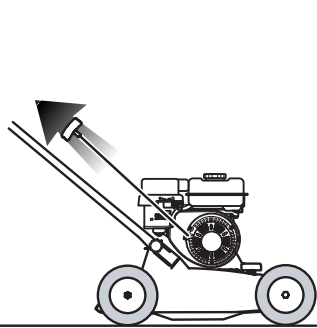
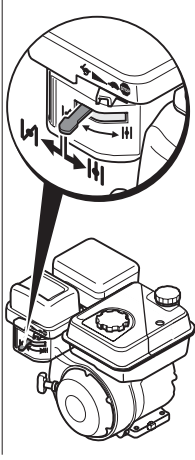
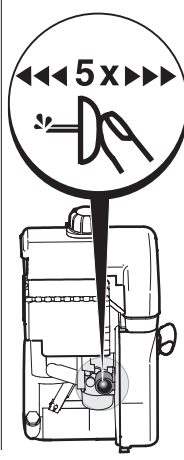
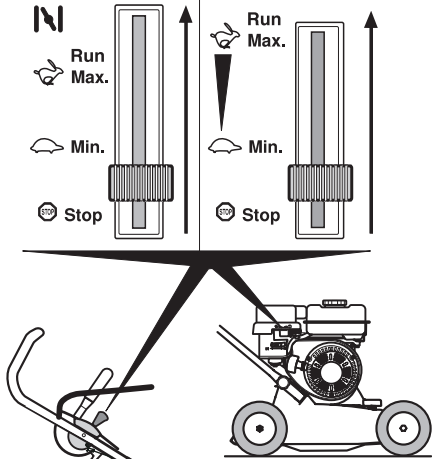
a

b

c

d

e

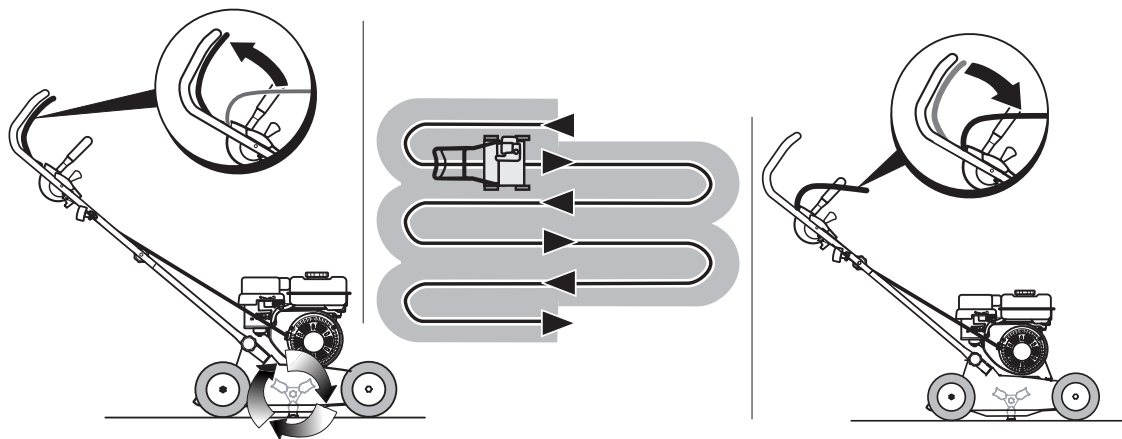


5

a

b

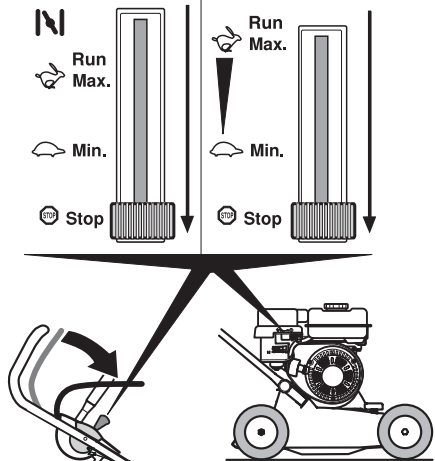
c



6

a

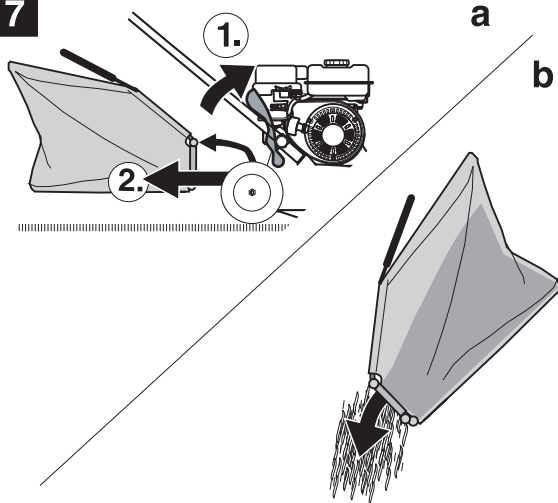
b



7

a

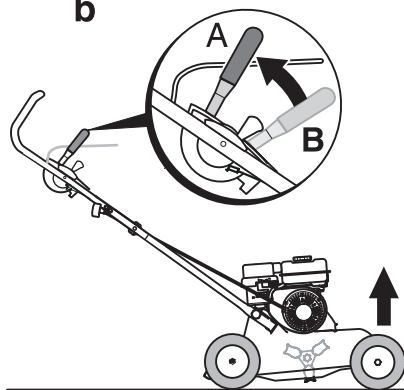
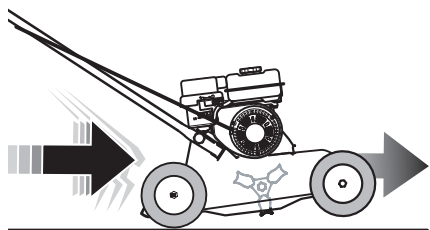
b



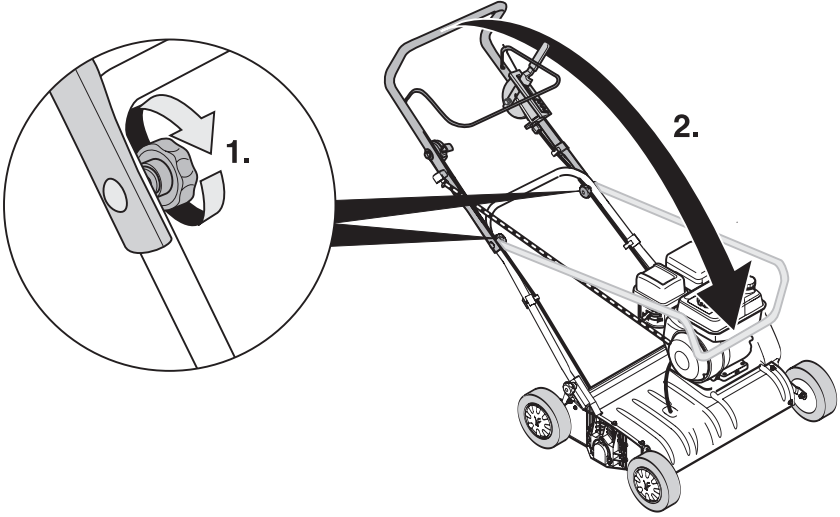
8

a

b



9





Magyar	→		4
Česky	→		11
Slovensky	→		18
Românește	→		25
Slovensko	→		32
Hrvatski	→		39
Srpski	→		46
Русский	→		53
Български	→		63
Eesti	→		72
Lietuviškai	→		79
Latviešu valodā	→		86
Македонски	→		94
Bosanski	→		103
	→		110



**Содержание:**

Для вашей безопасности .....	53
Инструкция по сборке .....	55
Принцип функционирования .....	55
Меры безопасности .....	55
Советы по уходу за газоном .....	59
Транспортирование изделия .....	59
Техническое обслуживание/ очистка .....	59
Хранение изделия .....	60
Гарантийные обязательства .....	60
Двигатель .....	60
Возможные неисправности и способы их устранения .....	61

**Информация,  
приведенная на  
идентификационной  
табличке.**

Данная информация является важной при заказе запасных частей и проведении технического обслуживания изделия в уполномоченном сервисном центре. Идентификационная табличка прикрепляется на корпусе изделия около двигателя. Рекомендуется выписать все данные, имеющиеся на идентификационной табличке, в приведенное ниже поле.

_____
_____
_____

Эту и другую информацию об изделии можно найти в отдельной декларации соответствия СЕ, которая прилагается совместно с данным Руководством.

**Иллюстрации.**

Расположены на развороте листа в начале Руководства по эксплуатации. Иллюстрации в некоторых деталях могут отличаться от конструкции приобретенного изделия.

**Для вашей  
безопасности****Использование изделия  
по назначению.**

Изделие предназначено исключительно для:

- использования в соответствии с техническими характеристиками и с учетом обеспечения правил техники безопасности, приведенных в Руководстве по эксплуатации;
- скарификации (прореживания и аэрации почвы) на садовых участках.

Использование изделия для любых других целей является нарушением Руководства по эксплуатации. Пользователь несет ответственность за причинение травм посторонним лицам и повреждения их имущества.

Фирма-изготовитель не несет ответственности при повреждениях, вызванных самостоятельным внесением каких-либо изменений в конструкцию изделия.

**Ознакомление  
с информацией по  
мерам безопасности  
и работе изделия.**

Перед первым использованием изделия следует внимательно прочитать и в дальнейшем соблюдать требования Руководства по эксплуатации. Необходимо сохранить данное Руководство по эксплуатации для дальнейшего использования. Не допускать детей или других лиц, не ознакомившихся с данным Руководством по эксплуатации, к работе с изделием.

При смене пользователя следует передать вместе с изделием Руководство по эксплуатации.

**Основные правила  
техники безопасности.**

В данном разделе описаны общие требования правил по технике безопасности. Предупреждения, относящиеся к конкретным частям или функционированию изделия, представлены в соответствующих разделах данного Руководства по эксплуатации.

**Перед началом работы  
с изделием.**

Пользователи, эксплуатирующие данное изделие, не должны находиться под воздействием токсических веществ, например, алкоголя, наркотических средств, лекарственных препаратов и т.д.

Запрещается использование изделия лицами, не достигшими 16 летнего возраста. Местным законодательством могут устанавливаться иные минимальные возрастные ограничения для пользователей.

Перед началом работы следует подробно ознакомиться со всеми приспособлениями и органами управления, а также их назначением.

Хранить бензин необходимо только в специальных канистрах в стороне от источников тепла, например печей, электронагревателей с горячей водой и др. Заполнение топливного бака бензином осуществляется только на открытом воздухе.

Запрещается заполнять бензином топливный бак при работающем или горячем двигателе.

Необходимо заменить поврежденный глушитель, топливный бак или крышку топливного бака.

Перед использованием изделия проверить:

- работоспособность травосборника и правильное закрытие крышки выбрасывателя. Следует незамедлительно заменять поврежденные, изношенные или утерянные детали;
- режущие ножи, их крепежные элементы и весь режущий механизм на наличие следов износа или повреждений. Все изношенные и поврежденные детали режущего механизма должны быть заменены специалистами уполномоченного сервисного центра для исключения возникновения разбалансировки.

Используемые запасные части должны соответствовать требованиям фирмы-изготовителя. Необходимо использовать только оригинальные или рекомендованные к использованию фирмой-изготовителем запасные части. Все ремонтные работы должны проводиться только в уполномоченном сервисном центре.

### При работе с изделием.

При работе с изделием необходимо надевать соответствующую рабочую одежду, такую как:

- защитная обувь;
- длинные брюки;
- облегающая одежда;
- защитные средства для органов слуха;
- защитные очки и т.д.

На изделии должны быть установлены все защитные приспособления, находящиеся в исправном состоянии.

Запрещается вносить изменения в конструкцию защитных приспособлений. Использовать изделие только в полностью исправном состоянии в соответствии с требованиями фирмы-изготовителя.

Запрещается изменять настройки двигателя, выставленные на заводе фирмы-изготовителя.

Следует располагать изделие на расстоянии от источников открытого пламени, избегать попадания искр, не курить.

### Перед проведением любых работ с изделием.

Во избежание получения травм необходимо всегда останавливать работающий двигатель перед проведением любых работ (например, ремонтных или регулировочных) или началом транспортирования (например, поднятия или перемещения) изделия:

- остановить двигатель;
- дождаться остановки всех движущихся частей и полного охлаждения двигателя;
- снять колпачок высоковольтного провода с гайки свечи зажигания для предотвращения случайного запуска двигателя;
- см. дополнительные меры безопасности в Руководстве по эксплуатации двигателя.

### После окончания работы с изделием.

Запрещается оставлять изделие с работающим двигателем.

### Защитные приспособления.

Рис. 1.

#### **Опасность.**

*Запрещается использование изделия с поврежденными или не подсоединенными защитными приспособлениями.*

### Крышка выбрасывателя (1).

Крышка выбрасывателя обеспечивает защиту пользователя от получения травм режущими ножами или вылетающими твердыми предметами. Необходимо использовать изделие только с установленной крышкой выбрасывателя.

### Скоба безопасности (2).

При возникновении опасной ситуации после отпускания скобы безопасности двигатель и режущие ножи останутся. Запрещается блокировать работу скобы безопасности, т.к. это может привести к возникновению опасной ситуации.

### Предупреждающие символы на изделии.

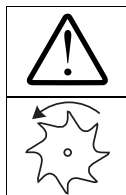
На корпусе изделия крепятся наклейки с различными символами (пиктограммами), имеющими следующие значения:



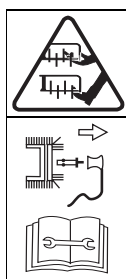
Внимание! Перед началом работы с изделием следует прочитать Руководство по эксплуатации!



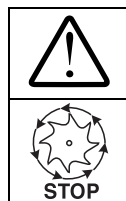
Не допускать посторонних людей в опасную зону!



Опасности!  
Вращающиеся режущие ножи!



Перед началом обслуживания режущего механизма необходимо снять колпачок высоковольтного провода с гайки свечи зажигания! Запрещается подносить руки и ноги близко к вращающимся частям изделия! Перед проведением регулировок, очистки или проверки изделия необходимо остановить двигатель и снять колпачок высоковольтного провода с гайки свечи зажигания.



Опасность!  
Режущий механизм продолжает вращаться некоторое время после остановки двигателя.



Следует надевать защитные средства для глаз и органов слуха.

Следить за тем, чтобы эти предупреждающие символы на изделии всегда были отчетливо видны.

## Символы, используемые в данном Руководстве.

Символы, используемые в данном Руководстве, указывают на опасность или обращают внимание на важную информацию. Они имеют следующее значение:

### **Опасность.**

*Обратить внимание на источники возникновения потенциальной опасности, связанные с описанными действиями, которые могут привести к получению травм пользователем.*

### **Предупреждение.**

*Используется для указания возникновения опасных ситуаций, связанных с описанными действиями, которые могут привести к повреждениям изделия.*

### **Примечание.**

Указывает на наличие важной информации и полезных советов.

## Инструкция по сборке

Иллюстрация по сборке изделия представлена в конце Руководства по эксплуатации или в качестве отдельного приложения.

### **Сведения об утилизации.**

Утилизацию упаковочного материала, изношенных деталей изделия и т.д. следует производить в соответствии с требованиями местного законодательства.

## Принцип функционирования

Изделие перемещается вручную по предназначенной для обработки поверхности, покрытой травой. Режущий механизм приводится в действие валом отбора мощности двигателя. Вращающиеся режущие ножи прореживают поверхностный слой земли и удаляют мох, лишайник и сорную траву, выбрасывая их на поверхность газона или в мешок травосборника. Глубина обработки устанавливается рукояткой механизма централизованной регулировки высоты.

## Меры безопасности

**Необходимо следовать рекомендациям, указанным в Руководстве по эксплуатации двигателя.**

### **Опасность.**

- Существует вероятность возникновения несчастного случая.
- В процессе работы не допускается нахождение посторонних людей, особенно детей, а также домашних животных, на обрабатываемой территории. Существует опасность травмирования камнями или другими предметами, которые могут быть выброшены из-под режущего механизма.

**Существует вероятность опрокидывания изделия.**

- Во время работы следует перемещать изделие с умеренной скоростью.

- При работе на крутых склонах существует вероятность опрокидывания изделия и причинения травм пользователю. Поэтому при работе изделие следует перемещать только поперек склонов, но не вверх или вниз. Запрещается работа при уклоне обрабатываемой поверхности более 20%.
  - Следует быть внимательным при изменении направления движения, всегда сохранять устойчивое положение.
  - Соблюдать особую осторожность при движении в обратном направлении, т.е. при перемещении изделия на пользователя.
  - Возникает вероятность получения травм при работе вдоль препятствий. Работа вдоль краев газонов, вблизи оград и крутых насыпей опасна. При работе всегда необходимо соблюдать безопасное расстояние до таких мест.
  - При работе на влажной траве возникает опасность скольжения изделия из-за уменьшения сцепления колес с поверхностью. Следует производить работу только на сухой траве.
  - Работы производить только днем или в условиях хорошего искусственного освещения.
- Существует вероятность получения травм.**
- Следует всегда соблюдать безопасное расстояние до вращающихся частей за счет использования рукоятки управления.
  - Запрещается близко подносить руки, ноги или другие части тела к вращающимся деталям изделия.
  - Запрещается располагаться напротив отверстия для выброса травы при запуске двигателя.
  - Остановить двигатель и дождаться остановки всех вращающихся частей:
    - перед тем, как наклонить изделие;
    - перед началом перемещения изделия по поверхности, не покрытой травой;
  - Во избежание непреднамеренного запуска следует остановить двигатель и снять колпачок высоковольтного провода с гайки свечи зажигания:
    - перед очисткой отверстия выбрасывателя от засорения и других загрязнений;
    - перед проверкой, очисткой или настройкой изделия, а также перед началом проведения любых других работ;
    - незамедлительно после столкновения с посторонним предметом. Проверить изделие на наличие повреждений, при их возникновении осуществить ремонт в уполномоченном сервисном центре;
    - незамедлительно после возникновения чрезмерной вибрации изделия, а также перед началом проверки;
  - Запрещается подъем или перемещение изделия при запущенном двигателе;
  - При отсоединении травосборника есть вероятность получения травмы пользователем или другими лицами в результате выброса скошенных материалов или посторонних предметов. Запрещается опустошение мешка травосборника при работающем двигателе. Необходимо остановить двигатель.
  - Перед работой рекомендуется проверить обрабатываемую территорию и удалить все посторонние предметы, которые могут быть подняты и выброшены из-под режущих ножей изделия;
  - Если произошло столкновение режущих ножей с посторонним предметом (например, камнем) или возникла чрезмерная вибрация изделия, следует незамедлительно остановить двигатель и снять колпачок высоковольтного провода с гайки свечи зажигания. Необходимо проверить изделие на наличие повреждений и, при их возникновении, осуществить ремонт в уполномоченном сервисном центре.
  - Запрещается запускать двигатель изделия с установленными передними колесами в рабочем положении. Режущий механизм может вызвать перемещение изделия при соприкосновении с поверхностью земли.
- Опасность возникновения асфиксии.**
- Опасность возникновения асфиксии при вдыхании окиси углерода. Запуск двигателей внутреннего сгорания необходимо осуществлять только на открытом воздухе.
- Опасность возникновения взрыва и возгорания.**
- Пары бензина взрывоопасны, а бензин является легко воспламеняемым веществом.
  - Заполнение топливного бака бензином осуществлять перед запуском двигателя. Запрещается откручивать крышку топливного бака работающего или горячего двигателя.

- Заполнение топливного бака бензином осуществлять только при остановленном и полностью охлажденном двигателе. Следует располагать изделие на расстоянии от источников открытого пламени, избегать попадания искр, не курить. Заполнение топливного бака бензином осуществлять только на открытом воздухе.
- Запрещается запускать двигатель на поверхности с разлитым бензином. Следует переместить изделие с того места, на котором был разлит бензин и дождаться испарения паров бензина.
- Во избежание возникновения воспламенения необходимо очищать следующие части изделия от травы и следов масла:
  - двигатель;
  - глушитель;
  - топливный бак.

**⚠ Предупреждение.**  
**Опасность повреждения изделия.**

- Камни, прутья и другие предметы могут вызвать повреждение изделия и препятствовать его правильному функционированию. Перед каждым использованием следует удалять все посторонние предметы с обрабатываемой территории.
- Эксплуатация изделия допускается только в полностью исправном состоянии. Перед началом работы рекомендуется проводить осмотр изделия. Особое внимание следует обратить на исправность защитных приспособлений, органов управления, затяжку резьбовых соединений. Перед началом работы с изделием необходимо заменить все поврежденные узлы и детали.

**i** **Время работы.**

Следует выполнять указания в соответствии с национальными/местными законодательными актами относительно времени суток, в течение которого разрешается пользоваться изделием (при необходимости рекомендуется обратиться за информацией в соответствующую организацию).

**i** **Определение расположения деталей и узлов.**

Месторасположение деталей и узлов изделия (например, слева или справа) всегда определяется со стороны рукоятки управления при взгляде на изделие.

**1. Подготовка изделия к эксплуатации.**

**⚠ Предупреждение.**

Для обеспечения безопасности при транспортировании изделие поставляется без масла в картере двигателя.

- Поэтому, перед вводом изделия в эксплуатацию в первый раз необходимо залить в картер двигателя масло.
- См. Руководство по эксплуатации двигателя. Залить в топливный бак чистый неэтилированный бензин. Запрещается полное заполнение топливного бака. Уровень залитого бензина не должен доходить 2 см до нижней кромки наливной горловины топливного бака.
- Крепко закрутить крышку топливного бака.

**2. Подсоединение травосборника.**

(опция, в зависимости от модели)

Рис. 2.

- Приподнять крышку выбрасывателя и подсоединить травосборник к изделию.

**3. Запуск двигателя.**

Необходимо следовать рекомендациям, указанным в Руководстве по эксплуатации двигателя.

**⚠ Опасность.**

Располагать руки и ноги на безопасном расстоянии от режущих ножей.

**⚠ Предупреждение.**

Перед запуском двигателя необходимо отключить механизм сцепления для режущих ножей. Запрещается наклонять изделие при запуске двигателя.

- Поместить изделие на ровной поверхности с невысокой травой.

**Перед запуском двигателя.**

Рис. 4.

**i** **Сведения о рычаге управления дроссельной заслонкой.**


Рычаг управления дроссельной заслонкой (Рис. 4) расположен на двигателе или рукоятке управления изделием.

- Открыть топливный кран (если установлен – см. Руководство по эксплуатации двигателя).

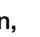
**i** **Сведения о двигателе.**

- см. Руководство по эксплуатации двигателя.
- Даже для прогретого двигателя может потребоваться закрытие воздушной заслонки или применения колпачка ручной подкачки бензина (пример).

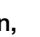
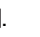
**Запуск холодного двигателя.**

- Установить рычаг управления дроссельной заслонкой (для изделий с воздушной заслонкой) в положение . См. Рис. 4а.

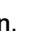
или

- Установить рычаг управления дроссельной заслонкой в положение , и нажать до конца колпачок ручной подкачки бензина (пример) 3–5 раз (для изделий без воздушной заслонки). См. Рис. 4б/с.

или

- Установить рычаг управления дроссельной заслонкой в положение , а рычаг управления воздушной заслонкой (на двигателе) в положение «Choke»/. См. Рис. 4б/д.

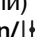
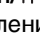
**Запуск теплого двигателя.**

- Установить рычаг управления дроссельной заслонкой в положение .

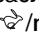
**Порядок запуска двигателя.**

- Переместить рычаг регулировки высоты в транспортировочное положение (А). См. Рис. 3а.
- Встать позади изделия.
- Плавно потянуть рукоятку шнура стартера до момента появления сопротивления. После этого потянуть рукоятку шнура стартера более энергично. Во избежание возникновения обратной отдачи запрещается отпускать рукоятку стартера, необходимо дать шнуру медленно смотаться. См. Рис. 4е.

**При запущенном двигателе.**

- Переместить рычаг управления воздушной заслонкой (в зависимости от модели) в положение /.
- Установить рычаг управления дроссельной заслонкой в требуемое положение.

** Примечание.**

Для работы всегда устанавливать рычаг управления дроссельной заслонкой в положение /max/Run – максимальной скорости. Дополнительная информация по работе двигателя представлена в Руководстве по эксплуатации двигателя.

**4. Остановка двигателя.**

Рис. 6.

- Отпустить скобу безопасности для остановки режущих ножей.
- Установить рычаг управления дроссельной заслонкой в положение .

**5. Скарификация.**

Рис. 5.

- Запустить двигатель.
- Переместить рычаг регулировки высоты из транспортировочного положения (А) в рабочее положение (В, первая отметка). См. Рис. 3.

** Сведения об установке глубины обработки.**

- Оптимальная глубина обработки поверхности газона должна составлять 2–3 мм. При большой глубине обработки появляется вероятность перегрузки и повреждения изделия. Следует всегда устанавливать рекомендованную глубину обработки.
- В результате износа режущих ножей при эксплуатации необходимо в дальнейшем отрегулировать глубину обработки. Положения С, D, E следует использовать только при износе режущих ножей. В зависимости от степени износа необходимо постепенно устанавливать режущие ножи ниже, начиная с положения С – см. Рис. 3.

- Прижать скобу безопасности к рукоятке управления. Режущие ножи начнут вращаться. Можно приступать к работе с изделием (Рис. 5а).
- Перемещать изделие таким образом, чтобы полосы обработанной поверхности располагались параллельно друг другу (Рис. 5б).
- Отпустить скобу безопасности для остановки режущих ножей (Рис. 5с). Режущие ножи незамедлительно остановятся.

**6. Отсоединение травосборника и опустошение мешка.**  
(опция, в зависимости от модели)

Рис. 7.

- Остановить двигатель и дождаться остановки всех движущихся частей.
- Поднять крышку выбрасывателя и отсоединить травосборник.
- Опустошить мешок травосборника.

**7. Работа без травосборника.**

В случае отсоединения травосборника крышка выбрасывателя опускается вниз. При работе без травосборника срезанная трава выбрасывается непосредственно на газон.

**8. После завершения работы.**

- Остановить двигатель.
- Дождаться остановки всех движущихся частей и полного охлаждения двигателя.
- Переместить рычаг регулировки высоты в транспортировочное положение (А).
- Закрыть топливный кран (если предусмотрен – см. Руководство по эксплуатации двигателя).

- Снять колпачок высоковольтного провода с гайки свечи зажигания.
- Опустошить мешок травосборника.

### Примечание.

Перед размещением изделия в закрытом помещении следует дождаться охлаждения двигателя.

## Советы по уходу за газоном

Для более интенсивного насыщения воздухом корневой системы травяного покрова следует производить обработку почвы в весенний сезон.

В этот период скарификацию газонного покрова следует производить более часто, чем в летний период.

Проводить скарификацию газонного покрова:

- весной – более часто;
- летом при необходимости;
- летом – более часто, если большая часть газонной поверхности находится в тени.

Производить обработку поверхности только при высоте травы до 6 см. Если трава более высокая, следует осуществить скашивание перед началом скарификации.

Для быстрого роста новой травы после проведения скарификации рекомендуется вносить удобрения и увлажнять почву обработанных участков.

## Транспортирование изделия

### Предупреждение.

Существует вероятность повреждения режущих ножей и изделия при перемещении, например, с остановленным двигателем, по поверхности с твердым покрытием.

*Следить за тем, чтобы режущие ножи не соприкасались с поверхностью земли.*

*Необходимо перемещать изделие только на задних колесах в наклоненном положении (Рис. 8а) или устанавливать рычаг регулировки высоты в положение А для того, чтобы вал привода режущих ножей не соприкасался с поверхностью земли (Рис. 8б).*

*Запрещается транспортирование или наклон изделия при работающем двигателе и надетом колпачке высоковольтного провода на гайку свечи зажигания.*

### Перемещение изделия на короткие дистанции.

- Остановить двигатель.
- Немного наклонить изделие назад так, чтобы передние колеса оторвались от поверхности земли (Рис. 8а) или установить рычаг регулировки высоты в положение А для того, чтобы вал привода режущих ножей не соприкасался с поверхностью земли (Рис. 8б).
- Переместить изделие.

### Транспортирование на длинные расстояния.

#### Предупреждение.

**Пролитый бензин наносит вред окружающей среде.**

*Запрещается транспортирование изделия в наклоненном положении.*

*При транспортировании в кузове или на прицепе автотранспортного средства следует закрепить изделие, чтобы исключить его самопроизвольное перемещение.*

Рис. 9.

- Для удобства хранения можно сложить рукоятку управления.

## Техническое обслуживание/очистка

### Опасность.

Во избежание получения травм перед проведением любых работ с изделием следует:

- остановить двигатель;
- дождаться остановки всех движущихся частей и полного охлаждения двигателя;
- снять колпачок высоковольтного провода с гайки свечи зажигания для предотвращения случайного запуска двигателя;
- см. дополнительные меры безопасности в Руководстве по эксплуатации двигателя.

### Предупреждение.

При наклоне изделие необходимо всегда располагать свечой зажигания вверх во избежание повреждения двигателя от попадания бензина или масла.

## Техническое обслуживание.

### Опасность.

Во избежание получения травм все работы с режущими ножами, например, замена или заточка, должны проводиться только специалистами уполномоченного сервисного центра с использованием специального инструмента.

### Предупреждение.

Необходимо следовать рекомендациям, указанным в Руководстве по эксплуатации двигателя. После окончания сезона рекомендуется осуществить проверку и обслуживание изделия в уполномоченном сервисном центре.

**⚠ Предупреждение.**  
**Загрязнение окружающей среды отработанным маслом из картера двигателя.**

Отработанное масло из картера двигателя после замены следует сдавать в соответствующий приемный пункт или организацию, занимающуюся его экологической утилизацией.

**После первых 2–5 часов работы.**

- Заменить масло (см. Руководство по эксплуатации двигателя).

**Один раз в сезон.**

- Заменить масло (см. Руководство по эксплуатации двигателя).
- Смазать шарнирные соединения и торсионную пружину на крышке выбрасывателя.
- В конце сезона рекомендуется осуществить проверку и техническое обслуживание изделия в уполномоченном сервисном центре.

**Очистка.**

**⚠ Опасность.**

Изделие необходимо очищать после каждого использования. Несоблюдение данного требования может привести к возникновению повреждения изделия или нарушению его работоспособности.

Запрещается производить очистку изделия при помощи моек высокого давления.

**Очистка мешка мусоросборника.**

Наилучшее время для очистки травосборника – сразу после окончания работы.

- Отсоединить и опустошить мешок травосборника.

- Мешок травосборника можно очистить при помощи струи воды из садового шланга.
- Следует тщательно высушить мешок травосборника перед использованием.

**Очистка изделия.**

**⚠ Опасность.**

При обслуживании режущих ножей можно получить травму. Необходимо использовать защитные перчатки.

По возможности, следует очищать изделие сразу же после окончания работы.

- Очистить деку и отверстие выбрасывателя при помощи щетки, веника или ветоши.
- Установить изделие на колеса и очистить поверхность от находящихся на ней остатков травы и других загрязнений.

**Хранение изделия**

**⚠ Опасность.**

**Вероятность возникновения взрыва и получения ожогов.**  
Для исключения возгорания паров бензина запрещается располагать изделие с бензином в топливном баке в помещениях с источниками открытого пламени или образования искрения.

**⚠ Предупреждение.**

**Вероятность возникновения коррозионных процессов материалов изделия.**

Хранить изделие с остывшим двигателем только в чистых, сухих помещениях.

При постановке изделия на длительное хранение принять меры по его защите, например от образования ржавчины в зимний период.

После окончания сезона, а также, если изделие не будет использоваться более одного месяца, следует:

- Слить бензин в подходящую канистру и подготовить двигатель к хранению согласно Руководству по эксплуатации двигателя.

**⚠ Предупреждение.**

Сливать бензин только на открытом воздухе.

- Очистить изделие и мешок травосборника.
- Нанести на все металлические детали при помощи ветоши слой масла (без содержания смол) или средства против коррозии из аэрозольного баллончика для их защиты от образования ржавчины.

**Гарантийные обязательства**

В каждой из стран действуют гарантийные условия, установленные фирмой-изготовителем или импортером изделия. Если причиной неисправности изделия явились дефекты материала или сборки, то такие неисправности устраняются безвозмездно. По вопросам гарантийного ремонта следует обращаться в уполномоченный сервисный центр.

**Двигатель**

Фирма-изготовитель двигателя несет ответственность за любые связанные с двигателем проблемы, касающиеся его выходной мощности, измерения характеристик, гарантийных обязательств и технического обслуживания. Более подробная информация представлена в Руководстве по эксплуатации двигателя, поставляемом отдельно фирмой-изготовителем двигателя.

## Возможные неисправности и способы их устранения

Большинство неисправностей, возникающие во время работы с изделием, могут быть устранены пользователем самостоятельно. В случае сомнений в правильности устранения неисправности рекомендуется обращаться в уполномоченный сервисный центр.

Неисправность	Возможная причина	Способ устранения
Сопротивление при вытягивании шнура стартера.	Неисправен двигатель.	Обратиться в уполномоченный сервисный центр.
Двигатель не запускается.	Рычаг управления дроссельной заслонкой установлен в неправильное положение.	Установить рычаг управления дроссельной заслонкой в положение  /CHOKE (при холодном двигателе). Установить рычаг управления дроссельной заслонкой в положение  /max/Run или START (при теплом двигателе).
	Отсутствует бензин в топливном баке.	Залить в топливный бак чистый, свежий бензин.
	Колпачок высоковольтного провода не установлен на гайку свечи зажигания.	Надеть колпачок высоковольтного провода на гайку свечи зажигания.
	Грязная или неисправная свеча зажигания, неправильно установлен зазор между электродами.	Выкрутить и проверить свечу зажигания. Очистить или заменить свечу зажигания при необходимости. Установить зазор между электродами (см. Руководство по эксплуатации двигателя).
	Старый или грязный бензин.	Слить старый и залить новый бензин.
	Засорение воздушного фильтра.	Очистить воздушный фильтр (см. Руководство по эксплуатации двигателя).
	При запуске холодного двигателя не был нажат колпачок ручной подкачки бензина/не была закрыта воздушная заслонка.	Нажать на колпачок ручной подкачки бензина/закрыть воздушную заслонку (см. Руководство по эксплуатации двигателя).
Внезапное падение оборотов вала отбора мощности двигателя.	Установлена большая глубина обработки.	Уменьшить глубину обработки.
	Слишком высокая трава.	Перед началом скарификации произвести скашивание травы.
	Засорено отверстие выбрасывателя.	Снять колпачок высоковольтного провода с гайки свечи зажигания, устранить причину засорения.
	Засорение воздушного фильтра.	Очистить воздушный фильтр (см. Руководство по эксплуатации двигателя).

<b>Неисправность</b>	<b>Возможная причина</b>	<b>Способ устранения</b>
Неудовлетворительные результаты обработки поверхности газона.	Недостаточная глубина обработки.	Установить большую глубину обработки.
	Износ режущих ножей.	Произвести замену режущих ножей в уполномоченном сервисном центре.
Трава остается на поверхности газона/не происходит наполнения травосборника.	Полное заполнение или засорение мешка травосборника.	Остановить двигатель. Опустошить или очистить мешок травосборника.
	Засорено отверстие выбрасывателя.	Снять колпачок высоковольтного провода с гайки свечи зажигания, устранить причину засорения.
Посторонние шумы (треск, шуршание, шелканье).	Ослабление крепления винтов, гаек или других деталей.	Затянуть все крепежные соединения. Если после этого посторонние шумы не прекратятся, обратиться в уполномоченный сервисный центр.
Повышенная вибрация.	Повреждение режущих ножей.	Произвести замену режущих ножей в уполномоченном сервисном центре.
Повышенная вибрация.	Не закреплен двигатель.	Следует обратиться в уполномоченный сервисный центр для закрепления двигателя.

