

## РУКОВОДСТВО ПО ЭКСПЛУАТАЦИИ

### АВТОМОБИЛЬНЫЙ CD/MP3 РЕСИВЕР **MYSTERY MCD-557 MPUC**



- Изменяемая многоцветная подсветка элементов управления и дисплея
- Съемная передняя панель
- Совместимость с форматами CD-DA/MP3 & CD/CD-R/CD-RW
- USB порт на передней панели
- Воспроизведение записей с SD/MMC карт
- Электронный анти-шок повышенной эффективности
- Поиск MP3 треков по папкам и файлам, отображение ID-тэгов
- Повтор / Случайно / Сканирование
- AM / FM / УКВ радиоприемник
- Запоминание 36 станций
- Автопоиск / Сканирование станций
- Цифровой аудио процессор
- Встроенный эквалайзер (Поп / Рок / Классика)
- Выходная мощность 4 x 50 Вт
- Цифровой энкодер для регулировки громкости
- Приглушение звука / Тонкомпенсация / Часы
- Полнофункциональный карточный пульт ДУ
- 2-канальный линейный выход (RCA)
- Аудио вход на передней панели
- Разъем ISO-типа

# РУКОВОДСТВО ПО ЭКСПЛУАТАЦИИ

---

## СОДЕРЖАНИЕ

Благодарим Вас за покупку данного автомобильного мультимедийного ресивера.

Перед подключением, эксплуатацией и/или настройкой ресивера для обеспечения безопасности тщательно изучите настоящее руководство пользователя. Сохраняйте руководство пользователя для использования в будущем.

Меры предосторожности .....	3
Информация о дисках .....	5
Порядок установки излучения ресивера.....	10
Подсоединения .....	12
Кнопки управления на передней панели.....	13
Основные операции .....	15
Управление радиоприемником.....	16
Управление CD проигрывателем .....	17
Управление MP3 проигрывателем .....	18
Установка SD/USB накопителей.....	19
Пульт ДУ .....	20
Возможные неполадки и способы их устранения.....	21
Технические характеристики .....	22

# РУКОВОДСТВО ПО ЭКСПЛУАТАЦИИ

## МЕРЫ ПРЕДОСТОРОЖНОСТИ

- Перед началом подключения убедитесь, что напряжение в вашем автомобиле соответствует 14,4В постоянного тока с минусом на корпусе.
- Отключите «-» клемму аккумулятора перед началом установки для снижения вероятности повреждения аппарата и предотвращения короткого замыкания при подключении.
- Убедитесь, что подсоединения цветных проводов произведены в соответствии со схемой. Неправильное подсоединение может вывести из строя ресивер (привести к сбоям в работе) или повредить электрическую систему автомобиля.
- Убедитесь, что минусовой провод, подсоединяемый к колонкам, подключен к отрицательным клеммам колонок. Никогда не подсоединяйте «-» провод колонок к корпусу автомобиля. Для обеспечения достаточной вентиляции прибора и снижения риска возгорания не перекрывайте вентиляционные отверстия корпуса и область радиатора.
- Не допускается подключение провода питания магнитолы напрямую к аккумуляторной батарее минуя ключ зажигания, поскольку это приведет к ускоренному разряду аккумулятора во время стоянки автомобиля.
- После завершения подсоединения и перед первым включением устройства (включая замену аккумулятора) при помощи предмета с заостренным концом (например, шариковая ручка) нажмите кнопку RESET расположенную на корпусе магнитолы для инициализации системы.
- Устройство предназначено для работы в цепях с соединением отрицательного вывода аккумуляторной батареи с металлическим кузовом автомобиля (масса).
- Если проигрыватель включен, не допускайте замыкания между собой или на кузов автомобиля проводов динамиков.

Это может стать причиной перегрузки усилителя мощности и выхода его из строя.

- Выключайте устройство, когда оно не используется. (Отключайте ресивер от источника питания, если он не используется длительное время). Перед перемещением устройства извлеките диск из окна для загрузки диска.

*Не устанавливайте ресивер в следующих местах:*

- Где он может препятствовать управлению рулевым колесом или рычагом переключения передачи, иначе это может стать причиной дорожно-транспортного происшествия;
- Где он может препятствовать функционированию устройств защиты, например, подушки безопасности, иначе это может стать причиной несчастного случая со смертельным исходом;
- Где он загромождаёт видимость водителю.
- Во время вождения не пытайтесь управлять ресивером. Иначе это может стать причиной дорожно-транспортного происшествия. Если вам необходимо управлять устройством во время вождения, то не отрывайте взгляд от дороги или это может стать причиной дорожно-транспортного происшествия.
- При прослушивании аудиопрограмм в движении устанавливайте такой уровень громкости, который не будет мешать водителю слышать все, что происходит вокруг автомобиля.
- Не выполняйте никаких действий по управлению устройством при движении автомобиля, если это отвлекает водителя от управления.
- С целью снижения риска возгорания устройства или поражения электрическим током запрещается оставлять

# РУКОВОДСТВО ПО ЭКСПЛУАТАЦИИ

---

проигрыватель под дождем или в помещении с высокой степенью влажности.

- Не подвергайте прибор воздействию резкой смены температуры. Это может стать причиной возникновения конденсата внутри устройства и привести к повреждению прибора. При образовании конденсата, перед использованием прибора подождите 1 час, чтобы влага испарилась. Конденсат на элементах не допускается. Не допускайте эксплуатации аппарата в запыленных местах.
- Не включайте устройство, если температура внутри автомобиля выше или ниже нормы. Перед включением дождитесь, пока температура в салоне не станет нормальной. Диапазон рабочих температур: от 0° до +40° С. Конденсат на элементах не допускается.
- Во избежание повреждений не подвергайте ресивер воздействию прямых солнечных лучей, теплового излучения или потоков горячего воздуха.
- С целью снижения риска возгорания устройства или поражения электрическим током используйте только рекомендованные комплектующие.
- Во избежание несчастного случая не пытайтесь разобрать устройство. Не переделывайте и не ремонтируйте прибор самостоятельно. Это может вызвать серьезные поломки и снимает гарантию на бесплатный ремонт аппарата. Ремонт должен производиться только в специализированных авторизованных сервисных центрах.

# РУКОВОДСТВО ПО ЭКСПЛУАТАЦИИ

## ИНФОРМАЦИЯ О ДИСКАХ

### Обращение с дисками

Для обеспечения оптимального звука и изображения следуйте рекомендациям:

- Загрязненные, пыльные, поцарапанные и деформированные диски могут вызвать сбои при воспроизведении.
- Не приклеивайте наклейки на поверхность диска, или не оставляйте царапины на рабочей поверхности.
- Не деформируйте диски.
- Храните диски в специальных коробках.
- Не храните диски в местах попадания прямых солнечных лучей; в загрязненных, запыленных местах, в местах с высокой влажностью; рядом с отопителем автомобиля; на сиденьях и приборной панели автомобиля.

### Очистка диска

Протирайте диск сухой мягкой тканью от центра к краям. При сильном загрязнении протрите поверхность диска мягкой тканью, пропитанной изопропиловым спиртом. Не используйте для очистки дисков такие растворители, как бензин, ацетон или обычные чистящие средства. Антистатические распылители могут повредить проигрыватель.

#### Примечание:

Со временем на поверхности диска могут появиться небольшие царапины, которые появляются в результате использования диска. Такие царапины не свидетельствуют о неисправности проигрывателя.

Устанавливайте диск в устройство этикеткой вверх.



Не касайтесь рабочей поверхности диска.



Не сгибайте диск.



Протирайте диск мягкой тканью от центра к краям (как показано на рисунке).



### Обращение с новыми дисками

На внутреннем и внешнем краях нового диска могут остаться технологические неровности, которые могут препятствовать правильной установке диска и привести к невозможности его проигрывания. Используя шариковую ручку или карандаш, удалите эти неровности, как показано на рисунке ниже. Прижмите шариковую ручку или карандаш по очереди к наружной и внутренней кромке диска и, не ослабляя нажима, проведите по всей окружности.



# РУКОВОДСТВО ПО ЭКСПЛУАТАЦИИ

## Региональная защита

Данный ресивер воспроизводит следующие диски:

Тип диска	Этикетка	Записанный материал	Размер диска
CD		Звуковые дорожки CD	12 см
MP3		Звуковые дорожки MP3	12 см

## Предупреждение

Не гарантируется воспроизведение аудио/видеозаписей, не обладающих правовой защитой и/или изготовленных не промышленными способами.

Некоторые записи (диски) могут не воспроизводиться на данном устройстве. Это может быть связано с некорректным протоколом записи, способом записи, параметрами и установками программ сжатия информации, качеством носителя. Например: диск имеет структуру, отличную от CDFS, или сессия записи не была закрыта, или в соответствии с параметрами и установками программ сжатия информации данный диск предназначен для воспроизведения только на устройствах другого типа, или диск, на который произведена запись, имеет оптические характеристики, отличные от стандартных.

Необходимо учитывать, что диски RW используют для записи и хранения цифровой информации иные физические принципы, чем другие типы компакт-дисков. При длительном использовании дисков RW существенно возрастает нагрузка на устройство считывания данных, что может привести к снижению его ресурса.

При длительном хранении и/или эксплуатации диска CD-R/RW и DVD±R/RW информация на нем может быть частично утрачена. Качественное воспроизведение информации с такого диска может быть затруднено или невозможно.

Не рекомендуется воспроизводить диски, записанные на высокой скорости.

Диски R/RW должны соответствовать стандарту ISO9660 уровень 1, 2.

## Совместимость с дисками

- Данное устройство может воспроизводить следующие разновидности цифровых дисков: CD/CD-R/RW
- Данное устройство совместимо со следующими форматами: CDDA/MP3
- Поддерживаются следующие типы файлов:  
Аудио файлы: MP3 (\*.mp3)  
WMA (\*.wma)
- ISO 9660 или ISO 9660 level 1, level 2 + формат Romeo, Joliet – максимум 30 знаков
- Максимальное число вложений – 5 уровней
- Максимальное число альбомов – 99
- Максимальная длина каждого трека – 99 минут 59 секунд
- Поддерживаемая частота дискретизации для MP3 диска: от 8 кГц до 48 кГц (предпочтительно 44,1 кГц)
- Поддерживаемые скорости цифрового потока MP3 диска: 32 – 320 Кб/сек (предпочтительно 128 Кб/сек)
- НЕ ПОДДЕРЖИВАЮТСЯ следующие форматы: \*.ACC, \*.DLF, \*.M3U, \*.PLS, MP3 PRO, файлы с DRM, OGG, WAV, AC3, MIDI, APE, FLAC
- Диски с незавершенной сессией записи НЕ ПОДДЕРЖИВАЮТСЯ
- Максимальное число файлов на диске – 255

# РУКОВОДСТВО ПО ЭКСПЛУАТАЦИИ

## USB/ SD/ MMC

### Воспроизведение MP3 файлов с USB накопителей (флэш-память)

1. Поддержка карт памяти SD/MMC. Поддерживаются карты максимальным объемом: SD/MMC – 2Гб.

*Примечание:*

- a) В связи с постоянным совершенствованием производителями конструкции и протоколов обмена карт памяти серии SD с другими устройствами, не гарантируется полная совместимость проигрывателя со всеми картами SD.
  - b) Объем поддерживаемой карточки зависит от фирмы-изготовителя.
  - c) Не гарантируется поддержка карты памяти 2 в 1 (SD/MMC).
2. Поддержка USB флеш-карты. Максимальный объем USB флеш-карты – 2 Гб.

*Примечание:*

Не все USB устройства могут быть совместимы с данным аппаратом, так как в настоящее время существует большое количество стандартов работы USB-устройств (USB-контроллеров) разных производителей, значительно отличающихся друг от друга. Рекомендуется подбирать USB-устройства в соответствии с техническими характеристиками этого проигрывателя.

Не гарантируется корректная и полная поддержка формата USB 2.0. (USB 2.0 может воспроизводиться со скоростью USB 1.1).

3. Поддержка FAT 12/FAT 16/FAT 32:  
FAT 12/16 (поддержка 200 папок, 500 файлов),  
FAT 32 (поддержка 200 папок, 500 файлов).
4. Имя файла: 32 байта/ Имя папки: 32 байта.
5. Тэг (id3tag в формате 1.0)

Имя/ Исполнитель/ Альбом: 32 символа.

*Примечание:*

Не гарантируется корректное и полное отображение id3tag в формате 2.0.

6. Многофункциональный карт-ридер не поддерживается.
7. Поддержка внешних жестких дисков (USB HDD) не гарантируется. Поддерживаемые файловые системы FAT, FAT 12/16/32.

# РУКОВОДСТВО ПО ЭКСПЛУАТАЦИИ

## УПРАВЛЕНИЕ MP3 ВОСПРОИЗВЕДЕНИЕМ

*Примечание:*

- MP3 это сокращенная форма от MPEG Audio Layer 3 и относится к стандарту технологии сжатия звука.
- Возможно воспроизведение MP3 файлов на дисках CD-ROM, CD-R или CD-RW.
- Данное устройство совместимо с MP3 файлами, которые записаны в совместимом формате с ISO 9660. Однако данное устройство не поддерживает MP3 данные, записанные методом пакетной записи (Packet Write).
- Данное устройство не совместимо с MP3 файлами, которые имеют расширение файла, отличающееся от «.mp3».
- Если устройство проигрывает не MP3 файл, который имеет расширение «.mp3», то возможно возникновение шумов.
- Максимальное количество уровней директории: 5, включая корневую директорию.
- Данное устройство может не воспроизводить дорожки в последовательном порядке.
- Не рекомендуется использовать носители информации (CD/USB/SD), на которых одновременно находятся файлы с разным расширением (файлы разного типа – аудио, видео, исполняемые файлы).
- При воспроизведении диска со скоростью 8 Кбит/сек или «VBR» (Переменная скорость передачи битов), прошедшее время воспроизведения, отображаемое на дисплее, неверно, а также возможна некорректная работа функции ознакомительного воспроизведения.
- Воспроизведение ID3 тэгов с форматом WMA (формат сжатия музыкальных данных, созданный Microsoft Corporation) не гарантируется, так как это зависит от версий ID3 тэгов.

*Примечание по созданию собственных*

*CD-R или CD-RW дисков, содержащих MP3 файлы:*

- Для получения высокого качества звука рекомендуется преобразовывать MP3 файлы с частотой 44,1 кГц и фиксированным битрейтом 128 Кбит/сек.
- Для ISO 9660 – максимально допустимая емкость вложенных папок: 5, включая корневую директорию (папку).
- При использовании CD-R/RW диска воспроизведение возможно только для дисков, которые были завершены (финализированы).
- Убедитесь, что при записи MP3 информации CD-R или CD-RW диск был отформатирован как диск данных, а НЕ как аудио диск.
- Не записывайте файлы или папки другого формата вместе с MP3 файлами на диск, в противном случае потребуются длительные время для начала воспроизведения MP3 файлов или возможен отказ воспроизведения.
- На некоторых CD-R или CD-RW дисках данные могут быть записаны не надлежащим образом, это зависит от качества производства дисков. В этом случае данные могут быть воспроизведены не правильно. Рекомендуется использовать CD-R или CD-RW диски высокого качества.
- Наименование альбома или композиции может содержать до 16 символов. Необходима поддержка функции ID3TAG версия 1.x.
- Помните, что изделие может не воспроизводить треки в том порядке, в котором они записаны на диске.

*Неподдерживаемые диски:*

Следующие диски нельзя воспроизводить на данном устройстве:

- диски диаметром 8 см;
- диски диаметром 12 см, на которых для

# РУКОВОДСТВО ПО ЭКСПЛУАТАЦИИ

---

хранения данных используется только внутренняя часть диаметром 8 см. (остальная часть диска прозрачная);

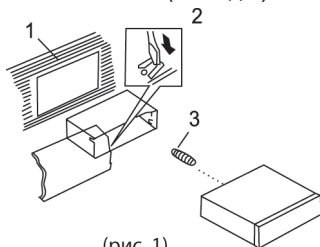
- диски CD-ROM, содержащие файлы, форматы которых отличны от форматов MP3/WMA/JPEG/DivX;
- диски CD-G;
- диски DVD-ROM, содержащие файлы, форматы которых отличны от форматов MP3/WMA/JPEG/DivX;
- диски DVD-RAM;
- Dual Disc (диски с двойной записью);
- CD-I (CD-I Ready);
- SACD;
- диски Photo CD;
- диски CDV;
- диски гибридные SACD (кроме CD-DA);
- диски DivX;
- диски CD-Extra (возможно воспроизводить только звукозаписи);
- диски, созданные в формате Packet Write;
- диски SVCD;
- диски VSD;
- DVD-Audio.

# РУКОВОДСТВО ПО ЭКСПЛУАТАЦИИ

## ПОРЯДОК УСТАНОВКИ И ИЗВЛЕЧЕНИЯ РЕСИВЕРА

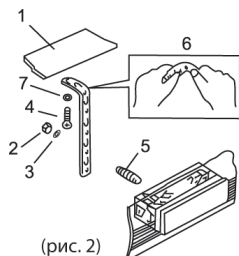
### Фронтальный/тыловой монтаж

#### Фронтальный монтаж (Метод А)



(рис. 1)

1. Приборная панель
2. Установочная рама. Вставьте установочную раму (без приемника) в отсек приборной панели и отогните «язычки» при помощи отвертки (см. рис. 1).
3. Винт.

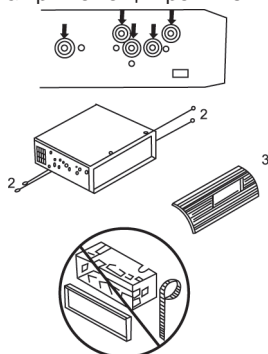


(рис. 2)

1. Приборная панель
2. Гайка (5 мм)
3. Пружинная шайба
4. Винт (5x25 мм)
5. Винт
6. Металлическая скоба. Прикрепите скобу к монтажному болту в тыловой части ресивера. При необходимости изогните металлическую скобу.
7. Шайба

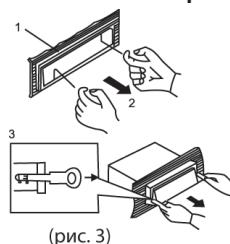
#### Тыловой монтаж (Метод Б)

Установка при помощи кронштейнов.



1. Выберите позицию, при которой винтовые отверстия кронштейнов и винтовые отверстия ресивера совпадут, и закрепите ресивер при помощи винтов (5x5 мм) с каждой стороны.
2. Винт
3. Приборная панель

### Порядок извлечения аппарата



(рис. 3)

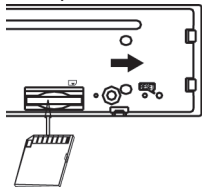
1. Обрамление
2. Снимите обрамление, отогнув его верхний край и потянув его на себя.
3. Вставьте до упора ключи, входящие в комплект монтажных частей, в пазы на боковых поверхностях передней панели. Извлеките ресивер из рамы, потянув его на себя.

# РУКОВОДСТВО ПО ЭКСПЛУАТАЦИИ

## Установка SD/MMC карт памяти

Установите SD/MMC карту, как показано на рисунке.

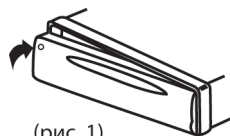
Для ивлечения карты нажмите на нее.



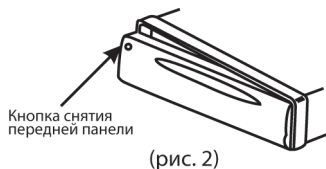
## Установка и снятие передней панели

Установите в ресивер правый край передней панели, а затем нажмите на ее левый край до щелчка и фиксации панели в ресивере. Убедитесь, что панель установлена правильно. В противном случае некоторые кнопки не будут работать и появятся сбои в работе дисплея.

Для снятия передней панели нажмите кнопку (2) в верхнем левом углу, затем потяните панель влево и выньте ее.



(рис. 1)



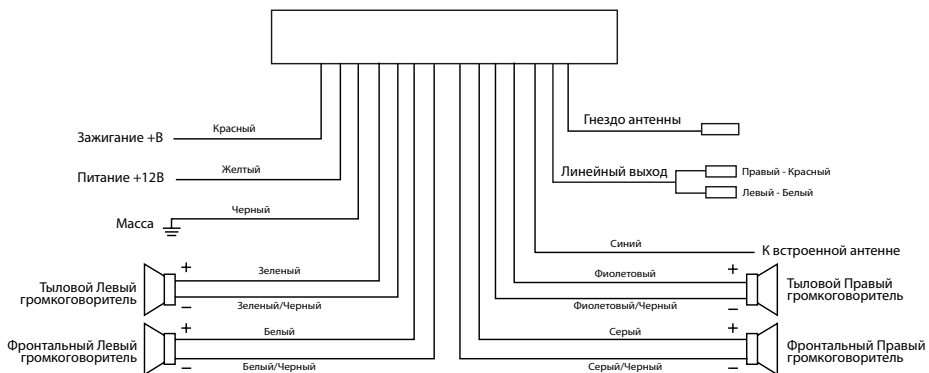
(рис. 2)



(рис. 3)

# РУКОВОДСТВО ПО ЭКСПЛУАТАЦИИ

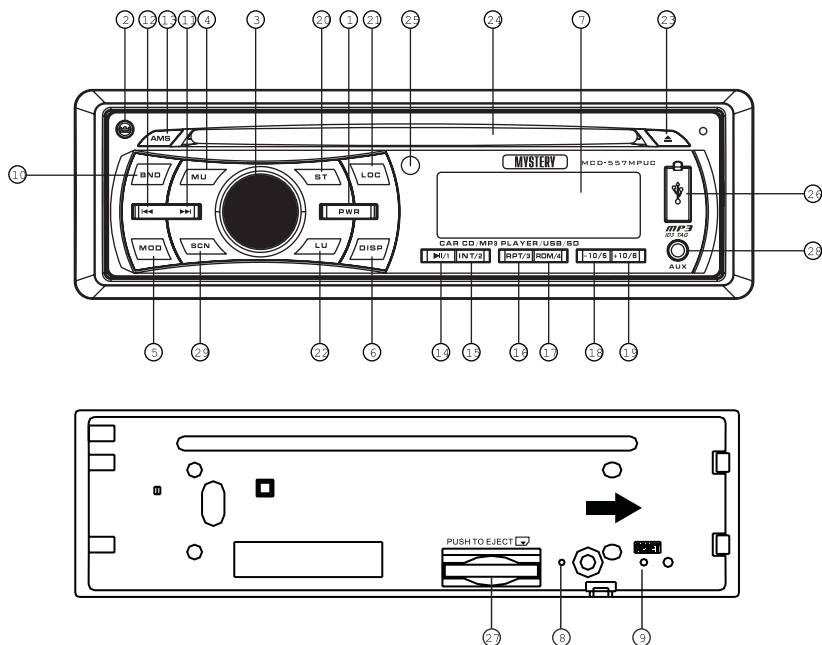
## ПОДСОЕДИНЕНИЯ



\* Изолировать, если не используется.

# РУКОВОДСТВО ПО ЭКСПЛУАТАЦИИ

## КНОПКИ УПРАВЛЕНИЯ НА ПЕРЕДНЕЙ ПАНЕЛИ



1. Кнопка включения/выключения ресивера
2. Кнопка снятия передней панели
3. Ручка регулировки уровня громкости / Кнопка управления звуком
4. MUTE Кнопка мгновенного выключения звука
5. MOD Кнопка выбора режима работы радиоприемника/AUX или CD/MP3 проигрывателя
6. DISP Кнопка вывода на дисплей статистической информации о диске / установок часов / кнопка изменения подсветки дисплея и элементов управления
7. ЖК дисплей
8. Индикаторный светодиод
9. RESET Кнопка инициализации системы
10. BND Кнопка выбора частотного диапазона
11. ►► Кнопка ручной настройки на станции / перехода к последующей дорожке
12. ◄◄ Кнопка ручной настройки на станции / перехода к предыдущей дорожке
13. AMS Кнопка автоматической настройки на станции / сканирования запомненных станций
14. ►|/1 Кнопка начала/временной приостановки воспроизведения / выбора радиостанции из памяти, записанной под номером «1»
15. INT/2 Кнопка сканирования дорожек CD диска / выбора радиостанции из памяти, записанной под номером «2»
16. RPT/3 Кнопка повторного воспроизведения CD/ выбора радиостанции из памяти, записанной под номером «3»
17. RDM/4 Кнопка воспроизведения дорожек

# РУКОВОДСТВО ПО ЭКСПЛУАТАЦИИ

в произвольном порядке / выбора радиостанции из памяти, записанной под номером «4»

18. -10/5 Кнопка перехода на 10 дорожек назад (для MP3 диска) / выбора радиостанции из памяти, записанной под номером «5»
19. +10/6 Кнопка перехода на 10 дорожек вперед (для MP3 диска) / выбора радиостанции из памяти, записанной под номером «6»
20. ST Кнопка выбора стерео или моно режима
21. LOC Кнопка выбора режима приема Local/DX
22. LOU Кнопка включения тонкомпенсации
23. ▲ Кнопка извлечения диска
24. Окно для загрузки диска
25. ИК приемник сигналов пульта ДУ
26. USB разъем
27. SD/MMC разъем
28. Разъем для дополнительного источника воспроизведения
29. SCN Кнопка сканирования всех принимаемых радио станций

## ОСНОВНЫЕ ОПЕРАЦИИ

### Включение/выключение проигрывателя

Нажмите кнопку PWR (1) для включения/выключения проигрывателя.

### Снятие передней панели

Нажмите кнопку REL (2) для снятия передней панели.

### Управление звуком

При помощи ручки VOL (3) настройте желае-

мый уровень громкости.

Для выбора режима настройки нажмите кнопку SEL (3) на передней панели. Режим настройки изменится в следующем порядке:

VOL → BAS → TRE → BAL → FAD

VOLUME: После выбора режима установите желаемое качество и громкость звучания при помощи вращающейся ручки VOL (3).

*Примечание:*

В настройках по умолчанию установлен режим VOLUME.

BASS: Нажмите на кнопку 2 раза, затем при помощи ручки VOL (3) отрегулируйте тембр низких частот.

TREBLE: Нажмите на кнопку 3 раза, затем при помощи ручки VOL (3) отрегулируйте тембр высоких частот.

BALANCE: Нажмите на кнопку 4 раза, затем при помощи ручки VOL (3) отрегулируйте баланс между правыми и левыми громкоговорителями.

FADER (опция): Нажмите на кнопку 5 раз, затем при помощи ручки VOL (3) отрегулируйте баланс между передними и задними громкоговорителями.

Нажмите и удерживайте кнопку VOL/SEL (3) несколько секунд, чтобы активировать режим выбора следующих настроек:

DSP ON/OFF → ESP 12/45 → BEEP ON/OFF → SEEK 1/2

Нажмите и удерживайте кнопку, пока устройство не перейдет в режим DSP для выбора соответствующей характеристики тембра:

POP → ROCK → CLASS → FLAT

Для выбора необходимой характеристики тембра поворачивайте ручку VOL/SEL.

Во время режима DSP нажмите кнопку VOL/SEL один раз и поворотом ручки VOL/SEL выберите необходимое время электронного антишока: ESP 12 - ESP 45.

Во время режима DSP нажмите кнопку VOL/SEL два раза, чтобы выбрать режим BEEP (звуковой сигнал при нажатии на кнопки). По-

# РУКОВОДСТВО ПО ЭКСПЛУАТАЦИИ

ворачивайте ручку VOL/SEL, чтобы включить/выключить звуковой сигнал.

Во время режима DSP нажмите кнопку VOL/SEL три раза, чтобы выбрать режим SEEK:

SEEK 1 – для автоматического поиска нажмите кнопки ►►/◄◄.

SEEK 2 – для ускоренного поиска в прямом/обратном порядке нажмите и удерживайте кнопки ►►/◄◄ более 1-ой секунды.

*Примечание:*

- Переход в режим DSP осуществляется после удержания в нажатом состоянии в течение нескольких секунд кнопки VOL/SEL.
- При выборе режимов эквалайзера (POP → ROCK → CLASS → FLAT) установка тембров низких и высоких частот становится недоступной, пока не будет выбран режим DSP OFF.
- Выход из режима DSP осуществляется автоматически через 10 секунд после выбора необходимой величины.

## Мгновенное выключение звука

Для мгновенного выключения звука нажмите кнопку MUTE (4). Для возврата в нормальный режим нажмите эту кнопку еще раз.

## Режим работы

Для выбора режима работы аппарата нажмите кнопку MOD (5). Режимы изменяются в следующей последовательности:

TUNER → CD/MP3 (если диск установлен в проигрыватель) → Memory Card (если карта памяти установлена в проигрыватель) → USB (если USB устройство подключено к проигрывателю) → AUX IN

## Индикация и установка текущего времени

Нажмите кнопку DISP (6) для выполнения следующих функций:

- Во время режима MP3 воспроизведения

для индикации текущего времени коротко нажмите кнопку DISP (6). В течение 5 секунд на экране будут изображены часы. Затем проигрыватель перейдет к предыдущему экранному режиму (прокручивание информации о диске: Название, Папка, Трек).

- Для установки текущего времени после включения индикации нажмите и удерживайте кнопку DISP (6), пока символы, показывающие время на ЖК дисплее, не начнут мигать. Последовательным нажатием на кнопки +/- пульта ДУ или поворотом ручки (3) установите необходимое значение времени.

## Настройка изменяемой подсветки дисплея и элементов управления

Последовательно нажимайте на кнопку DISP для выбора одного из следующих предустановленных цветов подсветки дисплея и элементов управления:

**PURPLE (фиолетовый) - WHITE (белый)**  
**- BLUE (синий) - GREEN (зеленый) - RED (красный) - ORANGE (оранжевый)**

Нажмите и удерживайте кнопку DISP для перехода в ручной режим настройки подсветки дисплея и элементов управления.

Поворотом кнопки SEL установите режим AUTO OFF и еще раз коротко нажмите кнопку SEL. (В режиме AUTO ON подсветка элементов управления изменяется последовательно между предустановленными цветами.)

Настройка осуществляется в соответствии с цветовой моделью RGB, согласно которой любой цвет синтезируется из RED (красного) - GREEN (зеленого) и BLUE (синего) цветов.

Для выбора любого цвета установите соответствующее значение красного, зеленого и синего цветов поворотом кнопки SEL и подтвердите выбор нажатием кнопки SEL.

## ЖК дисплей

На дисплее отображается информация о текущей частоте диапазона и текущей включенной функции.

# РУКОВОДСТВО ПО ЭКСПЛУАТАЦИИ

## Индикаторный светодиод

Этот светодиод загорается при снятии передней панели.

## Кнопка сброса

Кнопка RESET расположена на проигрывателе и активируется при помощи шариковой ручки или любого другого предмета с тонким концом (чтобы избежать повреждения аппарата не используйте для инициализации аппарата предмет с острым концом). Кнопка сброса активируется в следующих случаях:

- для инициализации системы, когда все подключения завершены
- если все функциональные кнопки не работают
- если на дисплее появился символ «Error» («Ошибка»).

### Примечание:

Если проигрыватель не начинает нормальное проигрывание после нажатия этой кнопки, протрите контакты на тыльной стороне передней панели хлопчатобумажной тканью, пропитанной изопропиловым спиртом.

## Моно режим

Чтобы выбрать необходимый режим: MONO – STEREO нажмите кнопку ST (20), В режиме радио выбор режима STEREO делайте после появления на дисплее значка «ST».

## Режим LOC/DX

При нажатии на кнопку LOC (21) вы можете выбрать режим LOCAL или режим DX. Нажмите кнопку LOC (21) один раз, на дисплее появится надпись «LOC», радиоприемник будет принимать только станции с сильным сигналом. Нажмите кнопку LOC (21) еще раз для включения режима DX, радиоприемник будет принимать все станции текущего диапазона.

## Включение тонкомпенсации

Для улучшения качества звучания низких частот нажмите кнопку LOU (22). На дисплее на несколько секунд появится надпись “LOU ON”, режим тонкомпенсации активирован. Для отключения режима тонкомпенсации нажмите кнопку LOU (22) еще раз.

## УПРАВЛЕНИЕ РАДИОПРИЕМНИКОМ

### Сканирование всех станций

Нажмите кнопку SCAN (29) для сканирования всех принимаемых станций в выбранном частотном диапазоне. Нажмите и удерживайте кнопку SCAN (29) более 3-х секунд, чтобы выбрать необходимую радиостанцию для воспроизведения.

### Переключение диапазонов

Во время режима работы радио нажмите кнопку BAND (10) на передней панели для выбора желаемого волнового диапазона. Частота выбранного диапазона появится на дисплее.

Диапазоны изменяются в следующей последовательности:

FM1 → FM2 → FM3 → FM → AM1 (MW1) → AM2 (MW2)

### Настройка на станцию

1. Коротко нажимайте кнопки ►► (11) или ◄◄ (12) для ручной настройки на станцию.
2. Нажмите и удерживайте в течение нескольких секунд кнопки ►► (11) или ◄◄ (12) для автоматической настройки на станцию.

### Автоматическая настройка и сканирование запомненных станций

1. Сканирование запомненных станций

# РУКОВОДСТВО ПО ЭКСПЛУАТАЦИИ

Коротко нажмите кнопку AMS (13) для включения сканирования радиостанций записанных в память устройства. Каждая станция будет звучать в течение 5 секунд.

## 2. Автоматическое запоминание станций

Нажмите и удерживайте кнопку AMS (13) в течение нескольких секунд. Приемник автоматически настроится на частоты 6 наиболее сильных станций в выбранном частотном диапазоне и запомнит их под номерами с 1 по 6.

## Ручная настройка

- В режиме радио короткое нажатие на кнопки M1 – M6 (14-19) на передней панели позволяет вызвать станцию, ранее внесенную вами в память аппарата.
- Для записи в память устройства выбранной вами станции нажмите и удерживайте одну из кнопок M1 - M6 (14-19) более 1 секунды.

## УПРАВЛЕНИЕ МРЗ ПРОИГРЫВАТЕЛЕМ

### Начало воспроизведения/временная приостановка воспроизведения

Нажмите кнопку PLAY/PAUSE (14) на передней панели для приостановки воспроизведения. Во время режима временной приостановки воспроизведения значок «DISC» начнет мигать.

Нажмите и удерживайте кнопку более 0,5 секунды во время воспроизведения диска, чтобы начать воспроизведение с первой дорожки диска.

### Сканирование дорожек CD диска

Нажмите кнопку INT (15) на передней панели. На дисплее появится индикатор «INT» после этого начнется обзорное воспроизведение каждой звуковой дорожки диска в течение 10 секунд. После окончания сканирования последней дорожки диска начнет-

ся воспроизведение дорожки, с которой началось сканирование.

### Повтор звуковой дорожки

Во время воспроизведения CD нажмите кнопку RPT (16) для повторного воспроизведения текущей звуковой дорожки, при этом на дисплее появится значок RPT. При включенном режиме DISC REPEAT, на дисплее появится индикатор «RPT», затем начнется повторное воспроизведение текущего диска.

### Воспроизведение звуковых дорожек в произвольном порядке

Во время воспроизведения CD нажмите кнопку RDM (17) на передней панели, и все звуковые дорожки на диске будут воспроизводиться в случайном порядке. При режиме RDM ON на дисплее появится индикатор «RDM».

*Примечание:*

- Включение режимов INT, RPT, RDM происходит при первом нажатии на соответствующие кнопки с появлением на короткое время на экране индикации о включении режима (INT ON, RPT ON, RDM ON). Повторное нажатие на соответствующие кнопки отключает режимы с появлением на короткое время на экране индикации о выключении режима (INT OFF, RPT OFF, RDM OFF).
- Одновременно INT, RPT, RDM работать не могут. Активным остается только последний выбранный режим с соответствующей индикацией на экране.

### Выбор дорожек МРЗ диска

Нажмите кнопку 18 для перехода на 10 дорожек назад. Нажмите кнопку 19 для перехода на 10 дорожек вперед.

Если общее количество треков на диске меньше 10, то эти кнопки не будут активироваться.

# РУКОВОДСТВО ПО ЭКСПЛУАТАЦИИ

## Выбор звуковой дорожки

Во время воспроизведения CD диска нажмите кнопки ►► (11) или ◄◄ (12), чтобы перейти к последующей звуковой дорожке или вернуться к предыдущей, при этом на дисплее появляется номер трека.

Во время воспроизведения CD диска нажмите и удерживайте кнопки ►► (11) или ◄◄ (12) для ускоренного воспроизведения в прямом или обратном направлении. Воспроизведение CD диска продолжится, когда вы отпустите кнопки.

## Извлечение диска

Для извлечения диска из окна для диска (24) нажмите кнопку EJECT (23).

## Выбор трека по номеру

1. Нажмите кнопку AMS (13) один раз, на дисплее появится надпись TRK SCH.
2. Для подтверждения нажмите кнопку VOL/SEL (3).
3. Во время функции TRK SCH на дисплее появится список только с номерами треков. Поворачивайте ручку VOL/SEL (3) для просмотра списка композиций. Выбор желаемого номера трека делайте нажатием на кнопку VOL/SEL (3).

Например:

Выбор трека под номером 132.

1. Нажмите кнопку AMS (13) один раз, на дисплее появится надпись TRK SCH.
2. Поворотом ручки управления VOL/SEL (3) выберите желаемый номер трека.
3. Нажмите и удерживайте кнопку VOL/SEL (3) более 0,5 секунды для начала воспроизведения введенного номера трека.

*Примечание:*

Ввод цифр начинается справа налево.

## Выбор папки

1. Нажмите кнопку AMS (13) два раза, на дисплее появится надпись FILE SCH.
2. Для подтверждения нажмите кнопку VOL/SEL (3).
3. На дисплее появится список папок. Для перехода к последующей/предыдущей папке поворачивайте ручку VOL/SEL (3). Для выбора желаемой папки нажмите кнопку VOL/SEL (3).
4. После открытия папки поворачивайте ручку VOL/SEL (3) для просмотра списка композиций. Нажмите кнопку VOL/SEL (3) для выбора желаемой дорожки.

*Примечание:*

Функция доступна, если диск содержит записи папок

## Выбор трека по названию

1. Нажмите кнопку AMS (13) три раза, на дисплее появится надпись CHAR SCH.
  - На дисплее появится поле для ввода названия трека. Для перехода к выбору первого символа или номера поворачивайте ручку VOL/SEL (3).
  - Для перехода к выбору второго символа или номера коротко нажмите кнопку VOL/SEL (3) на передней панели или SEL (19) на пульте ДУ. Для выбора символа или номера поворачивайте ручку VOL/SEL (3).
  - Аналогичным образом выберите третий или четвертый символ или номер.
2. После выбора названия трека, нажмите и удерживайте кнопку VOL/SEL (3) для начала воспроизведения выбранной композиции.

*Примечание:*

- Поддержка английского алфавита: A – Z.
- Поддержка цифр: 0 – 9.

# РУКОВОДСТВО ПО ЭКСПЛУАТАЦИИ

## УСТАНОВКА SD/MMC КАРТ ПАМЯТИ

Нажмите кнопку REL (2), расположенную в левом верхнем углу панели и снимите переднюю панель. Установите SD/MMC карту в специальный разъем, расположенный в правой части устройства. Для извлечения карты необходимо аккуратно нажать на нее. Аккуратно установите переднюю панель.

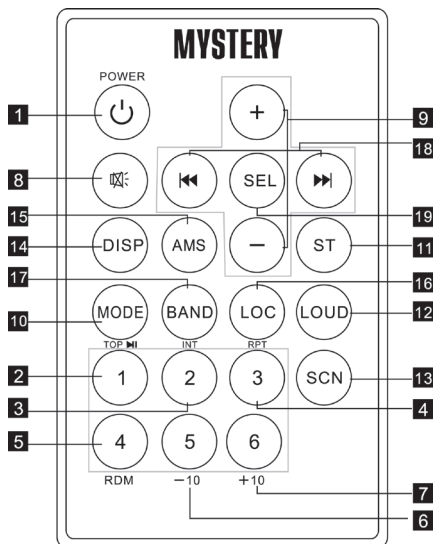
## УСТАНОВКА USB НАКОПИТЕЛЯ

Подсоедините USB накопитель к разьему (26) на передней панели устройства.

*Примечание:*

- Перед извлечением USB /SD/MMC накопителей необходимо остановить воспроизведение с отключаемого устройства, иначе это может вызвать неисправность. Для остановки воспроизведения нажмите кнопку ►|| (2) на пульте ДУ / (14) на передней панели. Затем выберите другой режим работы аппарата при помощи кнопки MO (5) на передней панели или кнопки MODE (10) на пульте ДУ.
- Не используйте одновременно два накопителя.

## ПУЛЬТ ДУ



1. Кнопка включения/выключения ресивера
2. Кнопка начала/временной приостановки воспроизведения / выбора радиостанции из памяти, записанной под номером «1»
3. Кнопка сканированного воспроизведения дорожек CD диска / выбора радиостанции из памяти, записанной под номером «2»
4. Кнопка повторного воспроизведения / выбора радиостанции из памяти, записанной под номером «3»
5. Кнопка воспроизведения дорожек в произвольном порядке / выбора радиостанции из памяти, записанной под номером «4»
6. Кнопка выбора радиостанции из памяти, записанной под номером «5»
7. Кнопка выбора радиостанции из памяти, записанной под номером «6»
8. Кнопка мгновенного выключения звука
9. Кнопки регулировки уровня громкости
10. Кнопка выбора режима работы

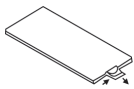
# РУКОВОДСТВО ПО ЭКСПЛУАТАЦИИ

11. Кнопка выбора стерео или моно режима
12. Кнопка включения/выключения тонкомпенсации
13. Кнопка сканирования всех радио станций текущего диапазона
14. Кнопка вывода на дисплей статистической информации о диске / установки часов / кнопка изменения подсветки дисплея и элементов управления
15. Кнопка автоматической настройки на станции / сканирования запомненных станций
16. Кнопка выбора режима Local/DX
17. Кнопка выбора частотного диапазона
18. Кнопки ручной настройки на станции / перехода к последующей/предыдущей дорожке
19. Кнопка подтверждения ввода символов/настроек/управления звуком

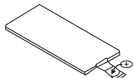
## Замена элементов питания в пульте ДУ

При ухудшении качества работы или при полном прекращении работы пульта ДУ необходимо заменить батарею (CR2025). Соблюдайте полярность подключения батареи.

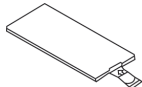
1. Для замены элементов питания сначала нажмите на замок отсека питания. Затем выдвиньте отсек питания.



2. Установите новую батарею значком «+» вверх.



3. Затем установите обратно отсек с батареей в пульт ДУ.



# РУКОВОДСТВО ПО ЭКСПЛУАТАЦИИ

## ВОЗМОЖНЫЕ НЕПОЛАДКИ И СПОСОБЫ ИХ УСТРАНЕНИЯ

Прежде чем ознакомиться с разделами приведенной ниже таблицы проверьте правильность подсоединений. Если неполадки не устраняются, обратитесь в ближайший сервисный центр дилера.

Неисправность	Причина/способ устранения
Приемник не функционирует	Не включен ключ зажигания. Если аппарат подключен в соответствии с инструкциями, включите зажигание в позицию «АСС». Перегорел предохранитель. Замените предохранитель.
Невозможно загрузить/извлечь диск	Другой CD диск уже в проигрывателе. Извлеките диск из проигрывателя, затем вставьте новый. Диск установлен этикеткой вниз. Установите диск этикеткой вверх. Диск сильно загрязнен или испорчен. Протрите диск или вставьте новый. Температура в салоне автомобиля очень высокая. Произведите охлаждение салона автомобиля. Конденсация влаги. Выключите проигрыватель и включите через час.
Нет звука	Уровень громкости звука стоит на минимуме. Увеличьте громкость. Неправильно выполнены соединения. Проверьте правильность соединений. Нажата кнопка «MUTE». Отключите функцию.
Перерывы в звучании	Угол установки более 30°. Установите проигрыватель под углом менее 30°. Диск сильно загрязнен или испорчен. Протрите диск или вставьте новый.
Кнопки не функционируют	Встроенный микрокомпьютер дает сбой. Нажмите кнопку RESET. Передняя панель плохо закреплена. Закрепите переднюю панель правильно.
Радио не работает	Отсоединен кабель антенны. Убедитесь в правильном присоединении антенны.
Автоматический поиск программ не работает	Сигнал станции слишком слабый. Используйте ручную настройку.

# РУКОВОДСТВО ПО ЭКСПЛУАТАЦИИ

---

## ТЕХНИЧЕСКИЕ ХАРАКТЕРИСТИКИ

### Общие характеристики

Напряжение питания: ..... 14,4 В постоянного тока (на корпусе «-»)  
Сопrotивление нагрузки: ..... 4 Ом  
Максимальная выходная мощность: ..... 4 x 50 Вт  
Габаритные размеры: ..... 178x163x50 мм  
Потребляемый ток: ..... 5А (максимальный)  
Диапазон рабочих температур: ..... от 0°C до +40°C

### Управление звуком

Регулировка тембра низких частот (при 100Гц): ..... +10 дБ/-10 дБ  
Регулировка тембра высоких частот (при 10кГц): ..... +10 дБ /-10 дБ

### CD проигрыватель

Отношение сигнал/шум: ..... более 60 дБ  
Разделение каналов: ..... более 60 дБ  
Полоса частот: ..... 20Гц - 20 КГц

### Радиоприемник

#### FM

Диапазон частот: ..... 65 – 108 МГц  
Промежуточная частота: ..... 10,7 МГц  
Чувствительность (при соотношении сигнал/шум 30 дБ): ..... 12 дБ  
Разделение стерео каналов: ..... >30 дБ

#### AM

Диапазон частот: ..... 522 – 1620 кГц  
Промежуточная частота: ..... 450 кГц  
Чувствительность: ..... <42 дБ

### Примечание:

В соответствии с проводимой политикой постоянного усовершенствования технических характеристик и дизайна, возможно внесение изменений без предварительного уведомления.

# РУКОВОДСТВО ПО ЭКСПЛУАТАЦИИ

---

Прибор собран из современных и безопасных материалов. По окончании срока службы, во избежание возможного причинения вреда жизни, здоровью потребителя, его имуществу или окружающей среде, прибор должен быть утилизирован отдельно от бытовых отходов в соответствии с правилами по утилизации отходов в вашем регионе.



Уведомляем, что вся упаковка данного прибора **НЕ ПРЕДНАЗНАЧЕНА** для вторичной упаковки или хранения в ней **ПИЩЕВОЙ ПРОДУКЦИИ**.

Срок службы - 3 года, при условии, что изделие используется в строгом соответствии с настоящим руководством по эксплуатации.

## ТЕХНИЧЕСКАЯ ПОДДЕРЖКА

### Единая справочная служба:

тел. 8-800-100-20-17

service@mysteryelectronics.ru



Дополнительную информацию о гарантийном и послегарантийном ремонте вы можете получить по месту приобретения данного изделия или на сайте **[www.mysteryelectronics.ru](http://www.mysteryelectronics.ru)**

Производитель: Мистери Электроникс Лтд.

Адрес: КНР, Гонконг, Ванчай, Харбор Роуд 23, Грейт Игл Центр

Сделано в КНР

Товар сертифицирован в соответствии с действующим законодательством.

Дата изготовления: 10.2012 г.