

РУКОВОДСТВО ПО ЭКСПЛУАТАЦИИ

ММС-1436

ИЗМЕЛЬЧИТЕЛЬ



MYSTERY
HOME

РУКОВОДСТВО ПО ЭКСПЛУАТАЦИИ

Благодарим Вас за выбор продукции, выпускаемой под торговой маркой MYSTERY.

Мы рады предложить Вам изделия, разработанные в соответствии с высокими требованиями к качеству и функциональности. Мы уверены, что Вы будете довольны приобретением нашего изделия.

Перед началом эксплуатации прибора внимательно прочитайте данное руководство, в котором содержится важная информация, касающаяся Вашей безопасности, а также рекомендации по правильному использованию прибора и уходу за ним.

Позаботьтесь о сохранности настоящего Руководства, используйте его в качестве справочного материала при дальнейшем использовании прибора.

Указания по технике безопасности

Во избежание возникновения пожара, поражения электрическим током, во время использования прибора, всегда следуйте следующим рекомендациям:

1. Перед первым включением проверьте, соответствует ли рабочее напряжение прибора напряжению в электросети.
2. Во избежание поражения электрическим током и возгорания, не погружайте корпус прибора, сетевой шнур и штепсельную вилку в воду или другие жидкости. Если прибор упал в воду:
 - не касайтесь корпуса прибора и воды;
 - немедленно отсоедините сетевой шнур от электросети, только после этого можно достать прибор из воды;
 - обратитесь в авторизованный сервисный центр для его осмотра или ремонта.
3. Будьте особенно внимательны, если поблизости от работающего прибора находятся дети или лица с ограниченными возможностями.
4. Не позволяйте детям использовать блендер без вашего присмотра.
5. Не передвигайте прибор во время эксплуатации.
6. Храните прибор в недоступном для детей месте.
7. Запрещается использовать неисправный прибор, в том числе с поврежденными сетевым шнуром или вилкой. Не пытайтесь самостоятельно ремонтировать прибор. При возникновении неполадок обращайтесь в авторизованный сервисный центр.
8. Всегда отключайте прибор от электросети по окончании эксплуатации, перед чисткой, или если вы его не используете.
9. Использование аксессуаров, не входящих в комплект прибора, может привести к его поломке и потере гарантии на прибор.
10. Данный электроприбор предназначен только для бытового применения. Для использования в коммерческих или промышленных целях прибор не предназначен.
11. Запрещается использовать прибор вне помещений. Использовать только в жилых зонах.

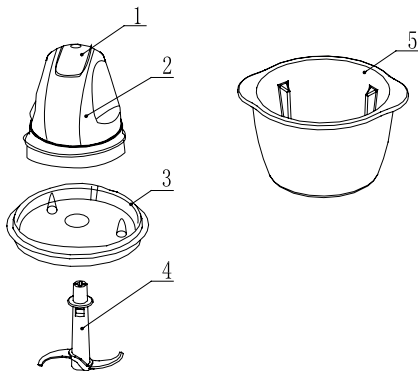
РУКОВОДСТВО ПО ЭКСПЛУАТАЦИИ

12. Следите, чтобы сетевой шнур не касался острых кромок и горячих поверхностей. Не тяните за сетевой шнур, не перекручивайте и ни на что не наматывайте его.
13. Не ставьте прибор на горячие поверхности, а также вблизи источников тепла.
14. Не допускайте попадания волос или краев одежды в рабочую зону.
15. Во избежание перегрузки двигателя - запрещается помещать в кувшин слишком много продуктов.
16. Не касайтесь вращающихся частей прибора.
17. Соблюдайте осторожность при чистке кувшина, лезвия ножей очень острые!
18. Не оставляйте прибор включенным без присмотра.
19. Не храните внутри прибора никакие посторонние предметы, кроме аксессуаров, входящих в комплект.
20. Сохраните руководство для дальнейшего использования в качестве справочного материала.
21. Перевозку и реализацию прибора осуществляйте в заводской упаковке, предохраняющей его от повреждений во время транспортировки.
22. Упакованный прибор можно транспортировать всеми видами закрытого транспорта в условиях ГОСТ 15150-69 при температуре не ниже минус 20°C при защите его от прямого воздействия атмосферных осадков, пыли и от механических повреждений.
23. Прибор собран из современных и безопасных материалов. По окончании срока службы, во избежание возможного причинения вреда жизни, здоровью потребителя, его имуществу или окружающей среде, прибор должен быть утилизирован отдельно от бытовых отходов в соответствии с правилами по утилизации отходов в вашем регионе.

Транспортировка, хранение и реализация

- В случае резких перепадов температуры или влажности внутри устройства может образоваться конденсат, что может привести к короткому замыканию. Выдержите устройство перед использованием при комнатной температуре в течение 2-х часов.
- Используйте заводскую упаковку для защиты устройства от грязи, ударов, царапин и повреждений при транспортировке.
- Защищайте устройство от прямого воздействия атмосферных осадков и прямых солнечных лучей.
- Не размещайте прибор вблизи источников тепла или отопления.
- Держите устройство в недоступном для детей месте.
- Соблюдайте температурный режим от -20°C до +50°C.

Описание прибора



1. Кнопка включения
2. Блок электродвигателя
3. Рабочая крышка
4. Нож
5. Стеклонная чаша

ИСПОЛЬЗОВАНИЕ ПРИБОРА

Перед первым использованием

Извлеките прибор из упаковки. Тщательно вымойте стеклянную чашу, крышки прибора, а также ножи (см. раздел «Чистка прибора»).

Сборка и использование прибора

- Установите прибор на ровную и устойчивую рабочую поверхность.
- Установите нож на ось в центре стеклянной чаши.

Внимание!

Будьте осторожны! Нож очень острый, беритесь только за пластмассовые детали ножа.

- Поместите необходимые ингредиенты в чашу. При необходимости, порежьте продукты на маленькие кусочки. Не наполняйте чашу измельчителя выше указанного на чаше максимального уровня (выше отметки «max»).
- Закройте чашу рабочей крышкой.
- Установите корпус измельчителя на рабочую крышку чаши, аккуратно поворачивая его до попадания оси ножа в отверстие корпуса.
- Вставьте вилку шнура питания в розетку.
- Для включения прибора нажмите и удерживайте кнопку включения на корпусе измельчителя - прибор будет работать, пока эта кнопка нажата.
- По завершении работы, прежде чем извлекать нож и продукты, отключите прибор от электросети и дождитесь полной остановки ножа.
- Снимите корпус измельчителя, затем снимите рабочую крышку.
- Аккуратно извлеките нож, затем продукты из чаши измельчителя.
- Рекомендуется очищать измельчитель сразу же после использования.

РУКОВОДСТВО ПО ЭКСПЛУАТАЦИИ

Продукты, рекомендованные для обработки в данном измельчителе

- Твердые продукты: сыр, сухофрукты, овощи (морковь, сельдерей и т.п.)
- Мягкие продукты: овощи (лук, шпинат и т.п.)
- Мясо: отварное, без костей и порезанное на кусочки

Внимание!

Прибор не предназначен для обработки твердых продуктов, таких как кофейные зерна, кубики льда, орехи, шоколад, замороженные продукты и т.п.

Примечание:

Данный измельчитель обрабатывает продукты очень быстро. Обратите внимание, что продолжительность непрерывной работы не должна превышать 1 минуты ,после чего необходимо делать 15-ти минутный перерыв после каждой 1 минуты работы прибора

Рекомендации и советы по использованию данного прибора

- Данный прибор оснащен защитой от включения при открытой крышке. Если вы неправильно установили рабочую крышку, то при нажатии на кнопку включения прибор не включится.
- В случае, если прибор работает неисправно, отключите его от электросети, и проверьте правильно ли вы установили ножи, не препятствует ли что-либо вращению ножей. Проверьте, не превышают ли продукты отметки max.
- Если продукты плохо измельчились, отодвиньте их со стенок к центру чаши при помощи пластиковой лопатки, входящей в комплект прибора.

Внимание!

Прежде, чем открывать рабочую крышку, обязательно отключите прибор от электросети!

Чистка прибора

- Перед чисткой прибора обязательно отключите его от электросети.
- Блок электродвигателя протрите влажной тканью, затем вытрите насухо. Запрещается опускать блок электродвигателя в воду или промывать его под струей воды.
- Остальные части измельчителя поместите в теплую воду с некоторыми количеством жидкого моющего средства, вымойте их и вытрите насухо. Не применяйте для чистки блока электродвигателя, стеклянной чаши, рабочей крышки, абразивные чистящие средства, металлические мочалки и щетки, а также органические растворители.
- Обратите внимание, что некоторые фрукты и овощи могут окрасить детали прибора. В этом случае рекомендуется протирать окрашенные детали тканью, смоченной в растительном масле, затем вымойте их в теплой воде с применением моющего средства.
- Храните ножи с особой осторожностью, они очень острые.

РУКОВОДСТВО ПО ЭКСПЛУАТАЦИИ

Основные технические характеристики

Модель.....	MMC-1436
Напряжение питания.....	220 -240 В, 50 Гц
Номинальная мощность.....	350 Вт
Класс защиты.....	II

Примечание:

В соответствии с проводимой политикой постоянного совершенствования технических характеристик и дизайна, возможно внесение изменений без предварительного уведомления.

Прибор собран из современных и безопасных материалов. По окончании срока службы, во избежание возможного причинения вреда жизни, здоровью потребителя, его имуществу или окружающей среде, прибор должен быть утилизирован отдельно от бытовых отходов в соответствии с правилами по утилизации отходов в вашем регионе.



Уведомляем, что вся упаковка данного прибора НЕ ПРЕДНАЗНАЧЕНА для вторичной упаковки или хранения в ней ПИЩЕВОЙ ПРОДУКЦИИ.

Срок годности - 5 лет, при условии, что изделие используется в строгом соответствии с настоящим руководством по эксплуатации.

ТЕХНИЧЕСКАЯ ПОДДЕРЖКА

Единая справочная служба:

тел. 8-800-100-20-17
service@mysteryelectronics.ru



Дополнительную информацию о гарантийном и послегарантийном ремонте вы можете получить по месту приобретения данного изделия или на сайте www.mysteryelectronics.ru

Производитель: МИСТЕРИ ЭЛЕКТРОНИКС ЛИМИТЕД

Адрес: Сюит 2302, 23Ф, Грейт Игл Центр, Харбор Роуд 23, Ванчай, Гонконг, Китай

Сделано в Китае

Товар сертифицирован в соответствии с Техническими регламентами Таможенного союза 004/2011 «О безопасности низковольтного оборудования» и 020/2011 «Электромагнитная совместимость технических средств»

Дата изготовления: 12.2015 г.

Импортер: ООО «Транс Логистик».

Адрес: 142000, Московская область, г. Домодедово, мкр. Северный, ул. Логистическая, д. 1/5.

Организация, уполномоченная на принятие претензий от потребителей: ООО «МСЦ», 142784, г. Москва, д. Говорово, 47 км МКАД.
претензий от потребителей: ООО «МСЦ», 142784, г. Москва, д. Говорово, 47 км МКАД.