

РУКОВОДСТВО ПО ЭКСПЛУАТАЦИИ

АВТОМОБИЛЬНЫЙ DVD/CD/MP3 РЕСИВЕР

MMD-574



- Съемная передняя панель
- Поддержка носителей DVD/CD/CD-R/CD-RW
- Совместимость с форматами DVD/VCD/CD-DA/MP3/MPEG4/DIVX
- Электронный анти-шок
- Повтор / Программа / Случайно / Сканирование
- AM/ FM / УКВ радиоприемник
- Запоминание 24 станций
- Автопоиск / Сканирование станций
- Встроенный эквалайзер (Поп / Рок / Классика)
- Выходная мощность 4 x 50 Вт
- Энкодер для регулировки громкости
- Приглушение звука / Тонкомпенсация / Часы
- 2-х канальный линейный выход RCA
- Линейный вход на передней панели
- Полнофункциональный карточный пульт ДУ
- ISO разъем



СОДЕРЖАНИЕ

Информация о дисках	3
Установка	5
Установка и снятие передней панели	6
Подсоединения	7
Кнопки управления ресивером	8
Ресивер	10
Пульт ДУ	11
Основные операции	12
Управление радиоприемником	13
Управление MP3/MP4/JPEG проигрывателем	16
Настройка проигрывателя	19
Технические характеристики	23

ИНФОРМАЦИЯ О ДИСКАХ

Конденсация влаги

В дождливый день или в местах с большой влажностью на линзах аппарата может конденсироваться влага. Это может привести к сбою в работе аппарата. В этом случае, извлеките диск и подождите в течение часа, пока влага не испарится.

Обращение с дисками и их очистка

1. Загрязненные или деформированные диски могут вызвать сбой при воспроизведении. Чтобы звук во время воспроизведения был качественным, обращайтесь с диском правильно. Не касайтесь рабочей поверхности диска.



2. Не приклеивайте наклейки и не делайте надписей на обеих сторонах диска.



3. Не храните диски в местах попадания прямых солнечных лучей и рядом с отопителем автомобиля; в загрязненных, запыленных местах, в местах с высокой влажностью; на сиденьях и приборной панели автомобиля



4. Перед загрузкой диска, протрите диск от центра к краям мягкой сухой тканью.



5. Не используйте для очистки дисков такие растворители, как бензин, ацетон или обычные чистящие средства.

Примечание

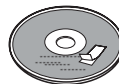
Если вы не выполняете правил, указанных ниже, то остатки клея будут препятствовать воспроизведению диска и могут повредить его и аппарат.

Не используйте бывшие в употреблении или взятые на прокат диски с липкой рабочей поверхностью (например, липкие остатки отклеенных этикеток, надписи на поверхности или избытки клея).

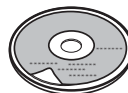
Не используйте диски с надписями на рабочей поверхности и остатками клея.



Не используйте диски со старыми этикетками, которые начинают отклеиваться, оставляя липкий след на поверхности диска.



Не используйте диски с этикетками или наклейками на рабочей поверхности.



Не используйте диски нестандартной формы. Используйте только диски круглой формы для воспроизведения в этом проигрывателе. Использование дисков нестандартной формы приводит к сбою работы аппарата.



ИНФОРМАЦИЯ О ДИСКАХ

Типы воспроизводимых дисков

Compact Disc Digital Audio; Compact Disc Digital Audio Recordable; Compact Disc Digital Audio Rewritable, Compact Disc Digital Video (с функцией PBC), DVD Video.



CD-R и CD-RW диски, которые не прошли финализацию процесса, не могут быть воспроизведены. (Для более подробной информации по финализации процесса обращайтесь к инструкции программного обеспечения к вашему CD-R/CD-RW диску или записывающему CD-R/CD-RW устройству).

ПРЕДУПРЕЖДЕНИЕ.

Данное устройство предназначено для воспроизведения исключительно легальных записей, произведенных установленными стандартными способами на стандартные оптические носители информации.

Некоторые записи (диски) могут не воспроизводиться на данном устройстве. Это может быть связано с некорректным протоколом записи, способом записи, параметрами и установками программ сжатия информации, качеством носителя. Например: диск имеет структуру, отличную от CDFS, или сессия записи не была закрыта, или в соответствии с параметрами и установками программ сжатия информации данный диск предназначен для воспроизведения только на устройствах другого типа, или диск, на который произведена запись, имеет оптические характеристики, отличные от стандартных.

Video CD

Аудио/Видео воспроизведение со звуком мультитрек.

VCD с функцией PBC

Воспроизведение аудио/видео диска с функцией управления воспроизведением и со звуком мультитрек.

ПОРЯДОК УСТАНОВКИ И ИЗВЛЕЧЕНИЯ ПРОИГРЫВАТЕЛЯ

- Перед тем, как окончательно установить ресивер, подключите электропроводку временно и убедитесь, что аппарат и вся аудио система работают должным образом.

- Для правильной установки используйте только комплектующие, поставляемые с аппаратом. Использование других комплектующих может повлечь за собой неисправность.

- Проконсультируйтесь с вашим дилером, если для установки необходимо просверлить отверстия или произвести другие изменения в автомобиле.

- Установите ресивер, таким образом, чтобы он не мешал водителю и не повредил пассажира в случае внезапной остановки.

- Угол наклона передней стороны ресивера не должен превышать 30°.



- Не устанавливайте ресивер в местах попадания прямых солнечных лучей или горячего воздуха из отопителя, а так же в запыленных и загрязненных местах и местах с сильной вибрацией.

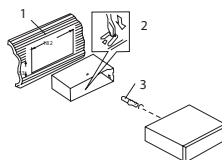
- Перед установкой аппарата снимите переднюю панель.



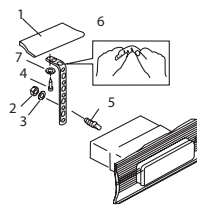
Порядок установки

Вставьте установочную рамку (без ресивера) в отсек приборной панели и отогните «язычки» при помощи отвертки. Не все «язычки» подходят под размер приборной панели автомобиля, выберите наиболее подходящие.

Вставьте ресивер в установочную рамку. Закрепите тыловую часть ресивера при помощи металлической скобы. При необходимости изогните её.

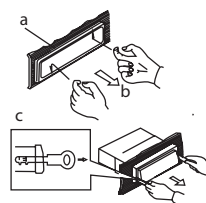


1. Приборная панель
2. Язычки
3. Винт



1. Приборная панель
2. Гайка (5 мм)
3. Пружинная шайба
4. Винт (4x12 мм)
5. Винт
6. Металлическая скоба
7. Шайба

Порядок извлечения



- А) Обрамление
- Б) Снимите обрамление, отогнув его верхний край и потянув его на себя
- В) Вставьте до упора ключи, входящие в комплект поставки ресивера, в пазы на боковых поверхностях передней панели. Извлеките ресивер из рамки, потянув его на себя.

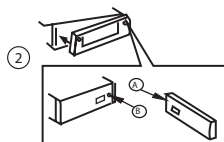
УСТАНОВКА И СНЯТИЕ ПЕРЕДНЕЙ ПАНЕЛИ

Снятие передней панели



1. Перед снятием передней панели выключите ресивер.
2. Для снятия передней панели нажмите кнопку снятия панели (2).
3. Снимите панель.

Установка передней панели



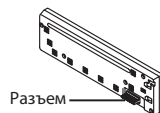
1. Установите в проигрыватель сначала правый край передней панели так, чтобы отметка В на главном устройстве совпала с отметкой А на передней панели (см. рис.).
2. Затем нажмите на ее левый край до фиксации панели в ресивере.

Примечания:

- Не устанавливайте переднюю панель с левого края, т.к. это может повредить ее.
- Во избежание повреждений не прикладывайте к передней панели излишних усилий во время ее установки или снятия. Не роняйте панель.
- Если панель не до конца прикреплена, то она может выпасть во время движения автомобиля. Храните ее в футляре.
- Не прикасайтесь руками или другими предметами к контактам на тыльной стороне передней панели.

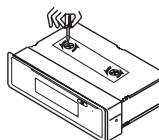
Примечание:

Если панель загрязнена, протрите ее сухой тканью. В случае загрязнения контактов очистите их хлопчатобумажной тканью, пропитанной изопропиловым спиртом.



ВАЖНО:

На верхней части устройства закреплены 2 болта для защиты CD механизма во время транспортировки. Перед установкой оборудования в автомобиль снимите эти болты. Перед загрузкой диска в проигрыватель обязательно снимите эти болты. К.№9

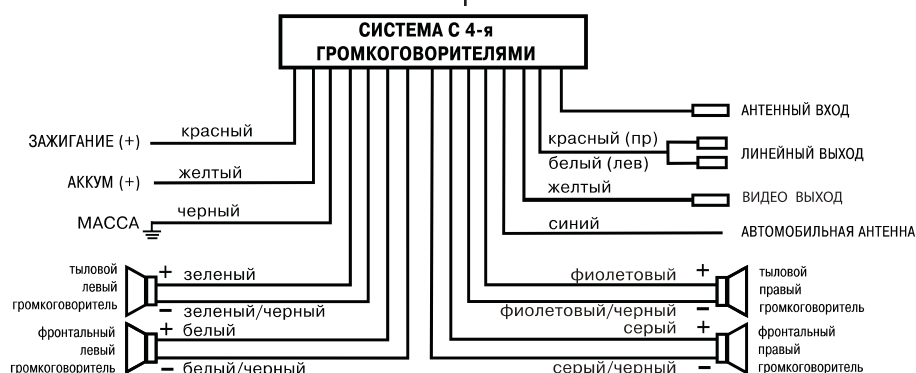


ПОДСОЕДИНЕНИЯ

1. Этот аппарат работает от источника постоянного тока 12 В с минусом на массе (при необходимости используйте конвертер).
2. Перед началом подсоединения отключите источник питания, вынув предохранитель.
3. Подсоедините провода питания аппарата к соответствующим цепям автомобиля, защищенным предохранителями.

4. Подсоедините черный провод к металлическому корпусу автомобиля.
5. Если в вашем автомобиле не ISO разъем, то вы можете приобрести его в специализированном магазине.

Примечание: неправильное подсоединение приведет к ликвидации гарантии этого аппарата.



Замена предохранителя

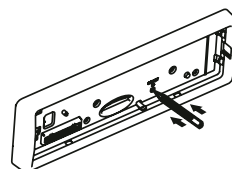
При замене перегоревшего предохранителя используйте предохранитель того же номинала.



Инициализация системы

Кнопка RESET расположена на проигрывателе (см. рис.) и активируется при помощи шариковой ручки или любого другого предмета с заостренным концом. Кнопка сброса активируется в следующих случаях:

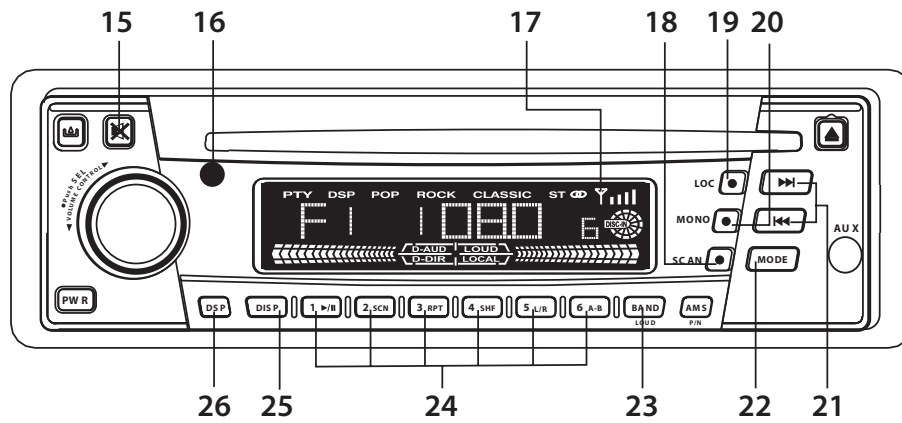
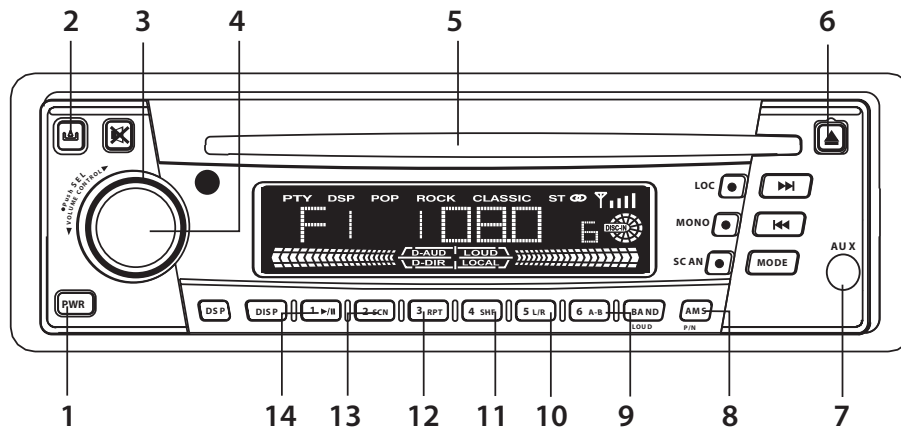
- для инициализации системы, когда все подсоединения завершены
- если все функциональные кнопки не работают
- если на дисплее появился символ «Error» («Ошибка»).



Примечание:

Если проигрыватель не начинает нормальное проигрывание после нажатия этой кнопки, протрите контакты на тыльной стороне передней панели хлопчатобумажной тканью, пропитанной изопропиловым спиртом.

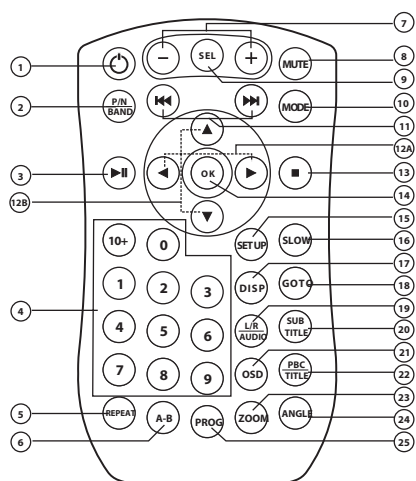
КНОПКИ УПРАВЛЕНИЯ РЕСИВЕРОМ



КНОПКИ УПРАВЛЕНИЯ РЕСИВЕРОМ

1. Кнопка включения/выключения ресивера
2. Кнопка снятия передней панели
3. Ручка регулировки уровня громкости
4. Кнопка управления звуком
5. Окно для загрузки диска
6. Кнопка извлечения диска
7. Разъем для дополнительного источника воспроизведения
8. Кнопка автоматической настройки на станцию/Кнопка переключения между режимами PAL/NTSC
9. Кнопка повторного воспроизведения выбранного фрагмента
10. Кнопка выбора стерео режима/левого/правого канала
11. Кнопка воспроизведения дорожек в произвольном порядке
12. Кнопка повторного воспроизведения
13. Кнопка сканирования дорожек CD диска
14. Кнопка временной приостановки воспроизведения
15. Кнопка мгновенного выключения звука
16. Инфракрасный сенсор (ИК)
17. Индикатор уровня принимаемого радио сигнала
18. Кнопка сканирования принимаемых радио станций
19. Кнопка выбора режима Local/DX
20. Кнопка выбора моно режима
21. Кнопки ручной настройки на станции / перехода к последующей/предыдущей дорожке
22. Кнопка выбора режима работы ресивера
23. Кнопка выбора частотного диапазона / включения тонкомпенсации
24. Кнопки с цифрами (M1 – M6)
25. Кнопка индикации / установки часов
26. Кнопка переключения характеристик тембра

ПУЛЬТ ДУ



1. Кнопка включения/выключения ресивера
2. Кнопка переключения между режимами PAL/NTSC/ Кнопка выбора частотного диапазона
3. Кнопка начала/временной приостановки воспроизведения
4. Кнопки с цифрами
5. Кнопка повторного воспроизведения
6. Кнопка повторного воспроизведения выбранного фрагмента
7. Кнопки регулировки уровня громкости
8. Кнопка мгновенного выключения звука
9. Кнопка управления звуком
10. Кнопка выбора режима работы
11. Кнопки ручной настройки на станции / перехода к последующей/предыдущей дорожке

- 12A. Кнопки перемещения налево/направо
- 12B. Кнопки перемещения вверх/вниз
13. Кнопка остановки воспроизведения
14. Кнопка подтверждения
15. Кнопка меню настроек проигрывателя
16. Кнопка замедленного воспроизведения
17. Кнопка индикации / установки часов
18. Кнопка воспроизведения с заданного момента
19. Кнопка выбора левого/правого канала; Кнопка выбора аудио языка во время работы режима DVD воспроизведения
20. Кнопка выбора субтитров
21. Кнопка вывода на дисплей статистической информации о диске
22. Кнопка PBC/ Кнопка доступа к меню названий на DVD диске
23. Кнопка увеличения/уменьшения изображения
24. Кнопка изменения угла просмотра сцены на DVD диске
25. Кнопка воспроизведения дорожек в запрограммированном порядке.

ОСНОВНЫЕ ОПЕРАЦИИ

Снятие лицевой панели

Для снятия лицевой панели нажмите кнопку (2) на передней панели.

Включение/выключение проигрывателя

Для включения/выключения проигрывателя нажмите кнопку PWR (1) на передней панели или пульте ДУ (1).

Индикация и установка текущего времени

Для индикации текущего времени коротко нажмите кнопку DISP (25) на передней панели или на пульте ДУ (17). В течение 5-ти секунд на экране будут изображены часы. Если опция не будет задействована, то произойдет возврат к предыдущему экранному режиму.

Установка часов:

Во время режима вывода на дисплей информации о текущем времени, нажмите кнопку DISP, пока символы, показывающие время на ЖК дисплее, не начнут мигать. Установите значение часов и минут при помощи кнопки VOL UP/VOL DOWN (7). Для перехода к значению часов или к значению минут используйте кнопку SEL (9) на пульте ДУ.

Мгновенное выключение звука

Для мгновенного выключения звука нажмите кнопку MUTE (15) на передней панели или MUTE (8) на пульте ДУ. При этом на дисплее появится надпись «MUTE». Для возврата в нормальный режим нажмите эту кнопку еще раз.

Включение тонкомпенсации

Нажмите и удерживайте кнопку LOUD (23) на передней панели, чтобы включить/выключить тонкомпенсацию.

Режим работы

Для выбора режима работы устройства (CD-MP3/VCD/DVD/AV IN) нажмите кнопку MODE (22) или (10) на пульте ДУ.

Аудио вход

Пользователь может подсоединить дополнительную аудио/видео систему, например,

цифровую камеру или игровую приставку. Подсоедините внешний источник сигнала к аудио входу, который расположен на передней панели аппарата. Затем нажмите кнопку MODE (22) на передней панели или на пульте ДУ (10) и выберите режим AV IN.

Примечание:

Используйте штекер 3,5 мм

Управление звуком

Для выбора режима аудио настройки коротко нажмите кнопку SEL (9) на пульте ДУ. Для выбора режима настройки последовательно нажимайте эту кнопку:

Volume (VOL) – Bass (BAS) – Treble (TRE) – Balance (BAL) – Fader (FAD)

Volume – регулировка уровня громкости

Bass – регулировка тембра низких частот

Treble – регулировка тембра высоких частот

Balance – регулировка баланса между правыми и левыми громкоговорителями

Fader – регулировка баланса между передними и задними громкоговорителями

В течение 5-ти секунд вы можете установить желаемый уровень настройки при помощи кнопок VOL UP/VOL DOWN (7).

Примечание:

Если активирован режим переключения характеристик тембра, опции BAS/TRE не доступны.

Регулировка громкости

Для установления желаемого уровня громкости поверните ручку (3) на передней панели.

Переключение характеристик тембра /Эквалайзер

Нажмите кнопку DSP (26) на передней панели для получения наилучшего качества звучания. При помощи кнопок VOL UP/VOL DOWN (7) выберите необходимую характеристику тембра:

POP - ROCK - CLASSICS – DSP OFF

В положении DSP OFF можно выбрать уровень тембров самостоятельно с помощью регулировок Bass/Treble эквалайзера.

УПРАВЛЕНИЕ РАДИОПРИЕМНИКОМ

FM Моно режим

Нажмите кнопку MONO (20), чтобы выбрать режим стерео или моно приема радиосигнала. Выберите Моно режим для улучшения приема станций текущего диапазона.

Режим Local/DX

Эта кнопка позволяет принимать только станции с сильным сигналом (LOCAL Mode), или принимать все станции текущего диапазона (DX Mode). Выбор функции «LOC» активирует режим приема станций с сильным сигналом.

Кнопки с цифрами (M1 – M6)

При помощи кнопок M1-M6 (24) пользователь может сохранять станции и вызывать ранее запомненные станции.

Запоминание станций

1. При необходимости выберите частотный диапазон.
2. При помощи кнопок ▲ / ▼ (17) настройтесь на частоту станции.
3. Для запоминания выбранной вами станции нажмите и удерживайте одну из кнопок 1 - 6 (24) не менее 2-х секунд. Появление на дисплее номера станции, сопровождаемое звуковым сигналом, означает, что выбранная станция сохранена в памяти аппарата.

Выбор ранее запомненной станции

1. При необходимости выберите частотный диапазон.
2. Коротко нажмите кнопку M1 – M6 (24) на передней панели, чтобы вызвать станцию, ранее внесенную вами в память аппарата.

Сканирование всех станций

Нажмите кнопку SCAN (18) на передней панели для сканирования всех принимаемых станций в выбранном частотном диапазоне. Во время сканирования радиостанции с наиболее сильным сигналом будут мигать, и оставаться на дисплее на несколько секунд.

Автоматическая настройка

и сканирование запомненных станций

- *Автоматическая настройка станций*

Нажмите и удерживайте кнопку AMS (8) на передней панели более 1 секунды. Приемник автоматически настроится на частоты первых 6 наиболее сильных станций в выбранном частотном диапазоне и запомнит их.

- *Сканирование запомненных станций*

Короткое нажатие кнопки AMS (8) на передней панели включает сканирование запомненных станций (произойдет проигрывание первых 5 секунд каждой радиостанции). При этом каждый раз на дисплее появляется индикатор номера, под которым сохранена станция.

Чтобы прервать режим автоматической настройки и сканирования нажмите эту кнопку еще раз.

Переключение диапазонов

При коротком нажатии кнопки BND (23) можно выбрать желаемый частотный диапазон. Диапазоны изменятся в следующей последовательности:

FM 1 – FM 2 – FM3 – MW (AM) 1 – MW (AM) 2.

Настройка на станцию

Для начала настройки на станцию нажмите кнопку O / P (21). В зависимости от выбранного режима SEEK1 или SEEK2 устройство выполняет разные функции (см. раздел SEEK MODE).

Программированные опции

Нажмите и удерживайте кнопку SEL (9) на пульте ДУ в течение нескольких секунд. Каждый раз при последовательном нажатии этой кнопки происходит переключение между режимами, при этом происходит отображение функций на дисплее. При помощи ручки (3) на передней панели настройте желаемую функцию. Например:

Функция BEEP OFF/BEEP ON

BEEP OFF - выключение звукового сигнала.

BEEP ON - включение звукового сигнала.

УПРАВЛЕНИЕ CD/MP3 ПРОИГРЫВАТЕЛЕМ

Окно для загрузки диска

Установите диск в окно (5). Проигрыватель начнет воспроизведение.

Извлечение диска

Для извлечения диска из дисковода нажмите кнопку извлечения диска (6) на передней панели. Ресивер автоматически переключится в режим работы радиоприемника.

Временная приостановка воспроизведения

Нажмите кнопку PAUSE (14) на передней панели или (3) на пульте ДУ для приостановки воспроизведения. При повторном нажатии этой кнопки проигрыватель вернется к режиму воспроизведения.

Сканирование звуковых дорожек

Нажмите кнопку CD SCAN (13) на передней панели. После этого начнется обзорное воспроизведение каждой звуковой дорожки диска в течение 10 секунд. Для выключения режима сканирования звуковых дорожек и возврата к текущей дорожке повторно нажмите эту кнопку.

Примечание:

Функция сканирования дорожек доступна только во время работы режима CD диска.

Повтор звуковой дорожки

При каждом последовательном нажатии кнопки REPEAT (12) на передней панели или (5) на пульте ДУ происходит включение/выключение режима повторного воспроизведения текущей звуковой дорожки: REPEAT ON – REPEAT OFF. При этом на дисплее появится индикатор «RPT».

Воспроизведение звуковых дорожек в произвольном порядке

Во время воспроизведения CD нажмите кнопку SHUFFLE (11) на передней панели, и все звуковые дорожки на диске будут воспроизводиться в случайном порядке. Для отмены этой функции нажмите эту кнопку еще раз.

Выбор звуковой дорожки

Во время воспроизведения CD диска нажмите кнопки ►► / ◀◀ (21) на передней панели или (11) на пульте ДУ, чтобы перейти к последующей звуковой дорожке или вернуться к предыдущей.

Во время воспроизведения CD диска нажмите и удерживайте кнопки ►► / ◀◀ (21) на передней панели или (11) на пульте ДУ для ускоренного воспроизведения в прямом или обратном направлении. При каждом долгом последовательном нажатии кнопки ►►/◀◀ происходит увеличение скорости воспроизведения в прямом/обратном направлении:

DVD диск:

x2 – x4 – x8 – x16 – x20

CD/MP3 диск:

x2 – x4 – x8 – x16

Нажмите кнопку PLAY для возврата к нормальному воспроизведению.

Поиск звуковой дорожки

1. При помощи кнопок ▲/▼/◀/► (12) на пульте ДУ перейдите к последующему/предыдущему файлу/папке.
2. Для начала воспроизведения выбранного файла нажмите кнопку «OK» (14) на пульте ДУ, или введите номер файла.
3. Введите номер файла при помощи кнопок с цифрами 0-9 (при необходимости используйте кнопку «+10») для начала воспроизведения выбранного файла.

Повторное воспроизведение фрагмента (A-B)

1. Нажмите кнопку REPEAT A-B (9) на передней панели или (6) на пульте ДУ, чтобы выбрать начало фрагмента для повторного воспроизведения.
2. Повторно нажмите кнопку REPEAT A-B (9) на передней панели или (6) на пульте ДУ, чтобы выбрать окончание фрагмента для повторного воспроизведения.
 - Пользователь может выбрать фрагмент для повторного воспроизведения в пределах текущего трека.
 - Устройство сразу начнет повторное воспроизведение выбранного фрагмента.

УПРАВЛЕНИЕ CD/MP3 ПРОИГРЫВАТЕЛЕМ

3. Для отмены повторного воспроизведения нажмите кнопку REPEAT A-B (9) на передней панели или (6) на пульте ДУ еще раз. На дисплее появятся следующие режимы настройки:

REPEAT A - REPEAT B - REPEAT CANCEL

Примечание:

Данная функция доступна во время работы режима CD воспроизведения.

Остановка воспроизведения

Коротко нажмите кнопку STOP для временной приостановки воспроизведения. Для возобновления воспроизведения текущей дорожки нажмите кнопку PLAY.

Нажмите кнопку STOP два раза для полной остановки воспроизведения. При нажатии кнопки PLAY устройство начнет воспроизведение с начала диска.

Кнопки с цифрами

Во время работы режима CD/MP3/WMA воспроизведения используйте кнопки с цифрами для ввода номера Трека или Файла. Для ввода значений, например, во время режима GOTO, используйте эти кнопки.

Кнопки перемещения по системе меню

Используйте кнопки ▲/▼/◀/▶ (Вверх/Вниз/Влево/Вправо) для перемещения по меню.

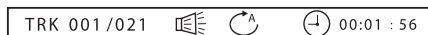
Кнопка ОК

Используйте кнопку «ОК» (14) на пульте ДУ для подтверждения настройки.

Воспроизведение с заданного момента

При помощи кнопки GOTO (18) на пульте ДУ вы можете установить воспроизведение с заданного момента.

А. Нажмите кнопку GOTO (18) на пульте ДУ, на дисплее появится следующее изображение:



В. При помощи кнопок перемещения ◀/▶ выберите параметр для ввода номера трека или значения времени.

С. При помощи кнопок с цифрами введи-

те желаемый номер трека или желаемый момент времени начала воспроизведения трека.

Д. Для начала воспроизведения нажмите кнопку «ОК». Например, если вы ввели следующие данные: 00:01:56, то устройство начнет воспроизведение Названия с 1-ой минуты и 56-ти секунд.

Воспроизведение дорожек в запрограммированном порядке

Нажмите кнопку PROG (25) во время воспроизведения, на дисплее появится следующее изображение:

PROG			
1 0 002	5 ----	9 ----	13 ----
2 0 004	6 ----	10 ----	14 ----
3 ----	7 ----	11 ----	15 ----
4 ----	8 ----	12 ----	16 ----
	PLAY	CLEAR	

А. Например, нажмите кнопку с цифрой «2», на дисплее появится соответственно PROGRAM 0002, это означает, что сначала устройство начнет воспроизведение дорожки под номером «2». Затем нажмите кнопку с цифрой «4», на дисплее появится соответственно PROGRAM 0004. Введите необходимые изменения в порядке воспроизведения. Нажмите кнопку PLAY, устройство начнет воспроизведение выбранных звуковых дорожек в запрограммированном порядке.

В. При помощи кнопок перемещения ▲/▼/◀/▶ выберите режим программирования воспроизведения или номер трека, для подтверждения нажмите кнопку PLAY.

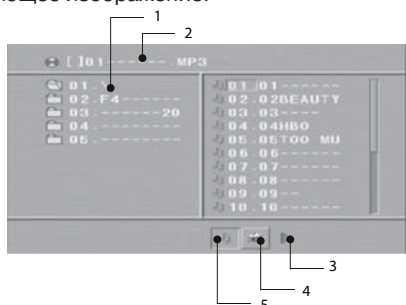
С. Для выхода из режима или отмены этой функции нажмите кнопку STOP, затем кнопку PLAY.

Вывод на дисплей информации (отображение ID-тэгов)

Если MP3 диск содержит ID3-теги, то пользователь может просмотреть ID3-теги: TRACK TITLE – ARTIST TITLE – ALBUM TITLE и другие. ID3-теги появятся в нижнем левом углу дисплея.

УПРАВЛЕНИЕ MP3/MP4/JPEG ПРОИГРЫВАТЕЛЕМ

Вставьте MP3/MP4/JPEG диск в окно для загрузки диска, устройство начнет распознавание файлов. Затем устройство автоматически перейдет к первой директории, и начнет автоматическое воспроизведение первой композиции директории (надпись «01» окрасится). На дисплее появится следующее изображение:



- 1 Наименование текущей директории.
 2. Наименование текущего MP3/MP4 файла. Если файл записан в JPEG формате, то название файла будет содержать индикатор «* .JPEG».
 3. Индикатор текущего файла
 4. Индикатор воспроизведения JPEG изображения.
 5. Индикатор воспроизведения MP3 трека.
- При помощи кнопок ▲/▼/◀/▶ выберите желаемую директорию/файл, устройство начнет воспроизведение с первого трека.

Примечание:

- При нажатии кнопки ◀▶ пользователь может активировать параметр *Directory Region*, *File Region*, *File Switch Region* по отдельности.

- При помощи кнопок с цифрами пользователь может выбрать желаемый файл для воспроизведения. Например, необходимо выбрать трек №15 из текущего списка, нажмите кнопку «+10» один раз, затем нажмите кнопку с цифрой «5», устройство начнет воспроизведение трека №15.

Примечание:

- Во время работы режима MP3 воспроизведения просмотр изображений не доступен.

- Во время просмотра изображения или временной приостановки показа изображений нажмите кнопки перемещения ▲/▼/◀/▶ для изменения угла просмотра сцены на диске.

УПРАВЛЕНИЕ VCD/DVD ПРОИГРЫВАТЕЛЕМ

Начало воспроизведения/Временная приостановка воспроизведения

Нажмите кнопку PLAY для временной приостановки воспроизведения. Для продолжения воспроизведения нажмите эту же кнопку еще раз.

Остановка воспроизведения

Коротко нажмите кнопку STOP для временной приостановки воспроизведения. Для возобновления воспроизведения нажмите кнопку PLAY.

Нажмите кнопку STOP два раза для полной остановки воспроизведения. При нажатии кнопки PLAY устройство начнет воспроизведение с начала диска.

Кнопки перемещения по системе меню

Используйте кнопки ▲/▼/◀/▶ для перемещения Вверх/Вниз/Влево/Вправо по меню.

Кнопка ОК

Используйте кнопку «ОК» (14) на пульте ДУ для подтверждения настройки.

Ускоренный переход в прямом/обратном направлении

Во время воспроизведения диска нажмите и удерживайте кнопку ►►/◄◄ для ускоренного воспроизведения в прямом/обратном направлении. Скорость воспроизведения может увеличиваться при каждом долгом последовательном нажатии кнопок ►►/◄◄: x2 – x4 – x8 – x16 – x20 (во время режима работы DVD воспроизведения); x2 – x4 – x8 – x16 (во время режима работы CD/MP3 воспроизведения).

Для возврата к нормальному режиму воспроизведения нажмите кнопку PLAY.

Кнопки с цифрами

Во время работы режима CD/MP3/WMA воспроизведения используйте кнопки с цифрами для ввода номера Трека или Файла. Для ввода значений, например, во время режима GOTO, используйте эти кнопки.

Выбор режима PAL/NTSC

Для получения улучшенного качества изобра-

жения правильно выберите систему цветности проигрывателя в соответствии с ТВ системой.

- В настройках данного проигрывателя доступны следующие режимы: PAL – NTSC – AUTO.

- При помощи кнопки AMS (8) на передней панели или (2) на пульте ДУ выберите необходимый режим.

Повторное воспроизведение фрагмента (A-B)

1. Нажмите кнопку REPEAT A-B (9) на передней панели или (6) на пульте ДУ, чтобы выбрать начало фрагмента для повторного воспроизведения.

2. Повторно нажмите кнопку REPEAT A-B (9) на передней панели или (6) на пульте ДУ, чтобы выбрать окончание фрагмента для повторного воспроизведения.

- Пользователь может выбрать фрагмент для повторного воспроизведения в пределах текущего трека/главы.

- Устройство сразу начнет повторное воспроизведение выбранного фрагмента.

3. Для отмены повторного воспроизведения нажмите кнопку REPEAT A-B (9) на передней панели или (6) на пульте ДУ.

На дисплее появятся следующие режимы настройки:

REPEAT A - REPEAT B - REPEAT CANCEL

Кнопка выбора Левого/Правого канала

При помощи кнопки </> (10) на передней панели или (19) на пульте ДУ включите левый или правый канал.

На дисплее появится следующее изображение:

STEREO – MONO L – MONO R

Изменение масштаба изображения

При нажатии на кнопку ZOOM (23) на пульте ДУ во время работы режима DVD/VCD воспроизведения, размер изображения последовательно увеличивается:

ZOOM X2 – ZOOM X3 – ZOOM X4 – ZOOM OFF

УПРАВЛЕНИЕ VCD/DVD ПРОИГРЫВАТЕЛЕМ

- А. Нажмите кнопку ZOOM (23) один раз, масштаб изображения увеличится в 2 раза.
- В. Нажмите кнопку ZOOM (23) два раза, масштаб изображения увеличится в 3 раза.
- С. Нажмите кнопку ZOOM (23) три раза, масштаб изображения увеличится в 4 раза.
- Д. При помощи кнопок ▲/▼/◀/▶ выберите участок изображения для увеличения.
- Е. Нажмите кнопку ZOOM (23) четыре раза для отмены функции увеличения масштаба изображения и возобновления нормального воспроизведения.

Замедленное воспроизведение

Каждое последующее нажатие кнопки SLOW (16) на пульте ДУ позволяет изменять скорость замедленного воспроизведения диска в прямом и обратном направлении.

- А. Нажмите кнопку SLOW (16) один раз, скорость воспроизведения уменьшится в 1\2 раза.
 - В. Нажмите кнопку SLOW (16) два раза, скорость воспроизведения уменьшится в 1\3 раза.
 - С. Нажмите кнопку SLOW (16) три раза, скорость воспроизведения уменьшится в 1\4 раза.
 - Д. Нажмите кнопку SLOW (16) четыре раза, скорость воспроизведения уменьшится в 1\5 раза.
 - Е. Нажмите кнопку SLOW (16) пять раз, скорость воспроизведения уменьшится в 1\6 раза.
 - Ф. Нажмите кнопку SLOW (16) шесть раз, скорость воспроизведения уменьшится в 1\7 раза.
 - Г. Для возврата к нормальному режиму воспроизведения нажмите кнопку SLOW (16) еще раз.
- Режим настройки изменяется в следующем порядке:

SF 1\2 – SF 1\3 – SF 1\4 - SF 1\5 – SF 1\6 – SF 1\7 - PLAY

Функция управления воспроизведением

Нажмите кнопку PBC (22) для включения функции управления воспроизведением. После появления надписи WARNING во время работы режима воспроизведения

VCD диска на дисплее отобразится список композиций диска. При помощи кнопки с цифрой выберите желаемый номер композиции.

Нажмите кнопку PBC для возврата к нормальному режиму воспроизведения.

Примечание:

Функция PBC доступна только во время работы режима VCD воспроизведения.

Воспроизведение с заданного момента

При помощи кнопки GOTO (18) на пульте ДУ вы можете установить воспроизведение с заданного момента.

- А. Нажмите кнопку GOTO (18) на пульте ДУ, на дисплее появится следующее изображение:

К.№17

В. При помощи кнопок перемещения E/D выберите параметр для ввода номера Трека/Названия/Главы или значения времени.

С. При помощи кнопок с цифрами введите желаемый номер Трека/Названия/Главы или желаемый момент времени воспроизведения трека.

Д. Для начала воспроизведения нажмите кнопку «OK». Например, если вы ввели следующие данные: 01:11:56, то устройство начнет воспроизведение с 1-го часа 11-ти минут и 56-ти секунд.

Воспроизведение дорожек

в запрограммированном порядке

Функция PROG позволяет устанавливать порядок воспроизведения Названий/Глав.

- А. Например, нажмите кнопку с цифрой «2» (номер Названия) и кнопку с цифрой «4» (номер Главы), на дисплее появится соответственно PROGRAM T02/C04, это означает, что устройство начнет воспроизведение Названия под номером «2» и Главы под номером «4». Затем нажмите кнопку с цифрой «3» (номер Названия) и кнопку с цифрой «5» (номер Главы), на дисплее появится соответственно PROGRAM T03/C05. Введите необходимые изменения для желаемых Названий/Глав. Нажмите кнопку PLAY для выхода из текущего режима настройки, устройство начнет воспроизведение выбран-

УПРАВЛЕНИЕ VCD/DVD ПРОИГРЫВАТЕЛЕМ

ных звуковых дорожек в запрограммированном порядке.

На дисплее появится следующее изображение:

PROG			
T	C	T	C
1	02:04	5	--:--
2	03:05	6	--:--
3	--:--	7	--:--
4	--:--	8	--:--
	PLAY		CLEAR

В. При помощи кнопок перемещения ▲/▼/◀/▶ выберите режим программирования воспроизведения или номер Названия/Главы, для подтверждения нажмите кнопку PLAY.

С. Для выхода из режима настройки или для отмены этой функции нажмите кнопку STOP, затем кнопку PLAY.

Меню Названий

1. Нажмите кнопку TITLE (22) на пульте ДУ, на дисплей будет выведено меню названий (только для DVD дисков).

2. При помощи кнопок перемещения F/G/E/D выберите необходимое Название.

3. Для подтверждения выбора нажмите кнопку OK (14). Устройство начнет воспроизведение с первой Главы выбранного Названия.

Примечание:

Данная функция доступна только во время воспроизведения DVD диска.

Выбор языка субтитров

Каждый раз при нажатии кнопки SUBTITLE (20) на пульте ДУ последовательно переключаются языки субтитров. В правом углу экрана отображается индикатор режима выбора языка субтитров.

Примечание:

Данная функция работает только при воспроизведении DVD дисков с несколькими языками субтитров.

Выбор угла просмотра изображения

При воспроизведении DVD диска последовательно нажмите кнопку ANGLE (24) на пульте ДУ для просмотра одной и той же сцены с разных углов (записанной с нескольких камер). В правом углу экрана отображается индикатор режима изменения ракурса изображения.

Примечание:

Данная функция работает только при воспроизведении тех DVD дисков, на которых есть сцены, записанные с разных камер.

Вывод на дисплей информации

1. Нажмите кнопку OSD (21) для вывода на дисплей информации об общем времени и оставшемся времени воспроизведения текущего диска.

2. Нажмите кнопку OSD (21) для вывода на дисплей информации о типе диска, текущей Главе (для DVD диска) или Треке (для VCD/CD диска), об общем количестве Глав или Треков.

Во время воспроизведения DVD диска на дисплее отображается информация о текущем Названии, общем количестве Названий. Нажмите кнопку OSD (21) второй раз для вывода на дисплей информации о типе диска, языке звукового сопровождения, количестве каналов, языке субтитров, ракурсе просмотра изображения.

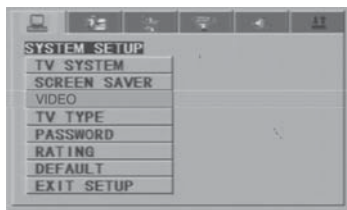
3. Нажмите кнопку OSD (21) третий раз для выхода из функции.

НАСТРОЙКА ПРОИГРЫВАТЕЛЯ

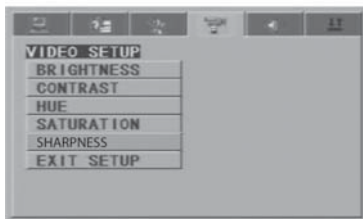
Основные операции

1. Нажмите кнопку SETUP (15), на дисплей будет выведена главная страница меню настройки.

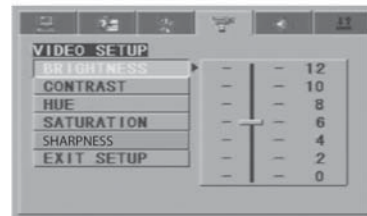
- После появления Меню настроек проигрывателя устройство автоматически приостановит воспроизведение.



2. При помощи кнопок ◀/▶ выберите желаемую страницу настройки, затем нажмите кнопку ▼/▶ для подтверждения выбора. Например, для выбора страницы Меню видео настройки (Video Setup) нажмите кнопку ▶, выберите настройку VIDEO, на дисплее появится следующее изображение:



3. При помощи кнопки ▼ выберите желаемый параметр настройки. Нажмите кнопку «OK» (14) на пульте ДУ или нажмите кнопку D для подтверждения выбора, на дисплее появится меню выбранного параметра. Например, при помощи кнопки ▼ выберите параметр BRIGHTNESS, для подтверждения выбора нажмите кнопку «OK» (14) на пульте ДУ. На дисплее появится следующее изображение:



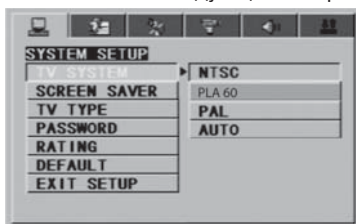
4. Для выхода из Меню настроек при помощи кнопок перемещения по меню выберите опцию Exit Setup, затем нажмите кнопку ENTER или SETUP.

Примечание:

Во время настройки параметров нажатие кнопки SETUP позволяет выйти из текущего меню настройки, при этом устройство сохранит изменения параметров.

SYSTEM SETUP (НАСТРОЙКА СИСТЕМЫ)

После выбора настройки SYSTEM SETUP на дисплее появится следующее изображение:



TV SYSTEM (Настройка формата телевизионного сигнала)

Пользователь может выбрать систему цветности в соответствии с форматом телевизионного сигнала телевизора:

NTSC – выберите режим NTSC, если DVD проигрыватель подключен к телевизору, поддерживающий формат NTSC.

PAL 60 – выберите режим PAL 60, если DVD проигрыватель подключен к телевизору, поддерживающий формат PAL 60.

PAL – выберите режим PAL, если DVD проигрыватель подключен к телевизору, поддерживающий формат PAL.

AUTO – выберите режим AUTO, если DVD проигрыватель подключен к телевизору, поддерживающий формат MULTI.

Примечание:

В настройках по умолчанию установлен формат NTSC.

SCR Saver (Включение и выключение экранной заставки)

Если опция SCR Saver включена, то произойдет автоматическое включение экранной заставки во время остановленного режима воспроизведения, или при открытом окне для загрузки диска, или при отсутствии диска в проигрывателе, или если изображение зависает более 30 минут. Данная опция предотвращает возникновение повреждений экрана.

ON: Включение заставки экранной.

OFF: Выключение заставки экранной.

Примечание:

В настройках по умолчанию установлен режим ON.

Video (Видео выход)

При помощи кнопок перемещения выберите необходимый выход:

INTERLACE-YUV, TV-RGB, P-SCAN YPEPR, S-VIDEO

Для подтверждения выбора нажмите кнопку «OK» (14) на пульте ДУ.

TV Display

(Настройка формата изображения)

- **16:9 Wide Screen.** Данный режим выбирается, когда проигрыватель подключен к широкоэкранному монитору. Если проигрыватель подключен к не широкоформатному монитору, то происходит сжатие изображения по вертикали.

- **4:3 LB.** Воспроизведение в режиме Letter Box. Если проигрыватель подключен к широкоэкранному монитору, в верхней и нижней части экрана появляются черные полосы.

- **4:3 PS.** Воспроизведение в режиме Pan & Scan. Если проигрыватель подключен к широкоэкранному монитору, левый и правый края изображения обрезаются.

Примечание:

- Режим формата изображения зависит от воспроизводимого диска. Некоторые диски не поддерживают форматы изображения, установленные в DVD проигрывателе.

- Во время воспроизведения диска в формате 4:3 на широкоэкранном мониторе, левый и правый края изображения обрезаются.

- Пользователь должен настроить формат изображения в соответствии с форматом телевизора.

PASSWORD (Установка Пароля)

В настройках по умолчанию заблокирован режим доступа просмотра телевизора. При этом пользователь не может устанавливать уровни ограничения по возрасту, или изменять пароль. Во время настройки режима ограничения доступа необходимо включить режим Password. Для изменения уровня ограничения по возрасту введите четырехзначный пароль (первоначальный

SYSTEM SETUP (НАСТРОЙКА СИСТЕМЫ)

заводской пароль 0000), затем нажмите кнопку «ОК» (14) на пульте ДУ. для изменения пароля введите старый, затем новый четырехзначный пароль.

RATING (Ограничения по возрасту)

Эта функция позволяет установить уровень возрастных ограничений для предотвращения просмотра детьми нежелательных дисков/сцен.

Уровни ограничения доступа просмотра:

Unlock (Снятие блокировки)

1. **Kid safe** (Фильм рекомендуется смотреть детям)
2. **G** (Категория фильма, подходящая для всех возрастов)
3. **PG** (Фильм не рекомендуется смотреть детям)
4. **PG 13** (Фильм не рекомендуется смотреть детям до 13 лет)
5. **PG R** (Фильм запрещен для просмотра детьми)
6. **R** (Фильмы, на которые дети до 16-17 лет допускаются только в сопровождении взрослых)
7. **NC 17** (Фильм не рекомендуется смотреть детям до 17 лет)
8. **Adult** (Фильм для взрослых)

Выберите режим просмотра «Adult» для снятия уровня ограничения доступа просмотра.

Примечание:

- В настройках по умолчанию установлен режим ограничения просмотра «Adult».
- В настройках по умолчанию включен режим доступа просмотра телевизора. При этом пользователь не может устанавливать уровни ограничения по возрасту. Функция ограничения по возрасту не доступна при выключенном режиме ввода пароля.

DEFAULT

(Возвращение к Заводским установкам)

Этот параметр позволяет вернуться к заводским установкам.

LANGUAGE SETUP (Настройка языка)

После выбора настройки LANGUAGE SETUP на дисплее появится следующее изображение:



Данная настройка позволяет изменить язык Меню/язык звукового сопровождения/язык субтитров/язык меню диска:

OSD LANG (Язык Меню)

Выберите параметр OSD LANG, при помощи кнопок перемещения выберите желаемый язык отображения надписей на экране. Для подтверждения выбора настройки нажмите кнопку ENTER.

AUDIO LANG (Язык Аудио)

Выберите параметр AUDIO LANG, при помощи кнопок перемещения выберите желаемый язык звукового сопровождения во время воспроизведения DVD диска. Для подтверждения выбора настройки нажмите кнопку ENTER. Если текущий диск поддерживает выбранный язык, то устройство начнет воспроизведение на выбранном языке звукового сопровождения.

SUBTITLE LANG (Язык Субтитров)

Выберите параметр SUBTITLE LANG, при помощи кнопок перемещения выберите желаемый язык субтитров. Для подтверждения выбора настройки нажмите кнопку ОК. Если текущий диск поддерживает выбранный язык, то устройство начнет воспроизведение субтитров на выбранном языке.

MENU LANG (Язык Меню Диска)

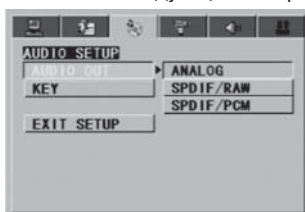
Выберите параметр MENU LANG, при помощи кнопок перемещения выберите желаемый язык меню диска. Для подтверждения выбора настройки нажмите кнопку ОК. Если

SYSTEM SETUP (НАСТРОЙКА СИСТЕМЫ)

текущий диск поддерживает выбранный язык, то устройство начнет воспроизведение меню диска на выбранном языке.

AUDIO SETUP (АУДИО НАСТРОЙКА)

После выбора настройки AUDIO SETUP на дисплее появится следующее изображение:



AUDIO OUT (Аудио выход)

Выберите параметр AUDIO OUT, при помощи кнопок перемещения выберите желаемый аудио вход. Для подтверждения выбора настройки нажмите кнопку ENTER.

SPDIF OUT (Настройка выходного аудио сигнала цифровом режиме)

Выберите SPDIF сигнал, соответствующий дополнительному аудио устройству.

SPDIF OFF: Выключение SPDIF сигнала.

SPDIF/RAW: Выберите этот режим, если цифровой аудио выход подсоединен к многоканальному декодеру.

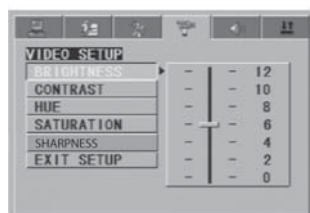
SPDIF/PCM: Выберите этот режим, если в вашем проигрывателе нет многоканального аудио выхода.

KEY (Тон)

При помощи кнопок ▼/▲ настройте тональность выходного сигнала.

VIDEO SETUP (ВИДЕО НАСТРОЙКА)

После выбора настройки VIDEO SETUP на дисплее появится следующее изображение:



BRIGHTNESS – при помощи кнопок ▲/▼ настройте необходимый уровень яркости.

CONTRAST – при помощи кнопок ▲/▼ настройте необходимый уровень контрастности.

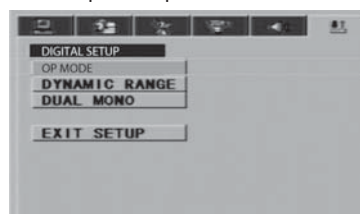
HUE - при помощи кнопок ▲/▼ настройте необходимый уровень цветности.

SATURATION - при помощи кнопок ▲/▼ настройте необходимый уровень насыщенности.

SHARPNESS - при помощи кнопок ▲/▼ настройте необходимый уровень резкости.

DIGITAL SETUP (ЦИФРОВАЯ НАСТРОЙКА)

После выбора настройки DIGITAL SETUP на



дисплее появится следующее изображение:

OP MODE (Режим выхода)

LINE OUT: в этом режиме звук остается естественным, обработка его не производится

RF REMOD: в этом режиме звук компрессируется, то есть уровень громких звуков ограничивается до определенного уровня. Рекомендуется выбрать RF REMOD режим выхода.

DYNAMIC RANGE (Динамический диапазон)
Отрегулируйте необходимый диапазон:

FULL – 6/8 – 4/8 – 2/8 – OFF

DUAL MONO (ПСЕВДОСТЕРЕО)

Установите желаемый аудио выход каналов:

Stereo – Mono L - Mono R - Mix mono

ТЕХНИЧЕСКИЕ ХАРАКТЕРИСТИКИ

Общие характеристики

Напряжение питания: 11-14 В постоянного тока
Полярность: Отрицательное заземление
Номинальное сопротивление катушки громкоговорителя: 4 Ом
Максимальная выходная мощность: 50 Вт х 4

CD проигрыватель

Система: система аудио воспроизведения компакт диска
Поддержка носителей: CD, CD-R, CD-RW (аудио и MP3 формат)
Частота выборки: 44,1 КГц
Разрядность ЦАП: 1 бит
Частота: 5 – 20 000 Гц
Выходной сигнал: 2 стерео канала
Отношение сигнал/шум: 70 дБ

Радиоприемник

FM

Диапазон частот: 87,5 – 108 МГц
Промежуточная частота: 10,7 МГц
Чувствительность (при соотношении сигнал/шум 30 дБ): 15 дБ
Разделение стерео каналов: 25 дБ на 1 кГц
Отношение сигнал/шум: 50 дБ

AM (MW)

Диапазон частот: 522 – 1620 кГц
Промежуточная частота: 450 кГц
Чувствительность: 45 дБ
Отношение сигнал/шум: 40 дБ

УКВ

Диапазон частот: 65 – 74 МГц
Промежуточная частота: 10,7 МГц
Чувствительность (при соотношении сигнал/шум 30 дБ): 15 дБ
Разделение стерео каналов: 25 дБ на 1 кГц
Отношение сигнал/шум: 50 дБ

Примечание:

В соответствии с проводимой политикой постоянного усовершенствования технических характеристик и дизайна, возможно внесение изменений без предварительного уведомления.

ГАРАНТИЙНЫЕ ОБЯЗАТЕЛЬСТВА

Гарантийный срок эксплуатации изделия 12 месяцев со дня продажи через розничную торговую сеть, но не более 24 месяцев с момента изготовления.

В случае нарушения работоспособности в течение гарантийного срока эксплуатации владелец имеет право на бесплатный ремонт изделия по предъявлению гарантийного талона. Последующие в течение гарантийного срока ремонты выполняются также бесплатно с отметкой в карточке учета технического обслуживания и ремонта. После ремонта специалистами ремонтного предприятия проверьте опломбирование аппарата. Замененные во время гарантийного ремонта детали являются собственностью сервис центра.

Гарантийный ремонт* не производится при нарушении сохранности пломб, самостоятельном ремонте, использовании аппарата в предпринимательской деятельности, а также в иных случаях, в т.ч. если нарушение работоспособности аппарата вызвано:

- а) несоблюдением владельцем правил эксплуатации, изложенных в настоящем руководстве;
- б) воздействием механических и климатических факторов, превышающих допустимые пределы;
- в) попаданием внутрь аппарата жидкости, инородных предметов;
- г) неисправностью электрооборудования автомобиля (превышение напряжения в бортовой сети, большой уровень помех и т.д.);
- д) воспроизведение некачественных компакт дисков.

* правом на гарантийный ремонт обладают граждане, приобретающие и использующие товары исключительно для личных, семейных, домашних и иных нужд (Закон РФ №2300-1 от 07.02.1992г.)

ВНИМАНИЕ: Убедитесь в том, что в гарантийном талоне проставлены заводской номер, штамп магазина, разборчивая подпись, штамп продавца и дата продажи. Помните, что при отсутствии гарантийного талона или в случае его неправильного или неполного заполнения Вы лишаетесь права на гарантийный ремонт.

ГАРАНТИЙНЫЙ ТАЛОН

Заполняет торговое предприятие

АВТОМОБИЛЬНЫЙ DVD/CD/MP3 РЕСИВЕР

Серийный № _____

Дата продажи _____
число, месяц прописью, год

Продавец _____
подпись или штамп

Штамп магазина

Единая сервисная служба:

тел. (095) 439-52-87, e-mail: service@detael.ru

г.Москва, 47 км Московской кольцевой автомобильной дороги, строение 4, "Автотеатр"

Дополнительную информацию о гарантийном и послегарантийном ремонте вы можете получить по месту приобретения данного изделия.

Manufactured by EXPRESS LINK HOLDINGS Ltd.
Suite 2302, 23/F Great Eagle Center, 23 Harbour Road, Wanchai, HK, China
MADE in P.R.C.

www.mystery-audio.ru

УЧЕТ ТЕХНИЧЕСКОГО ОБСЛУЖИВАНИЯ И РЕМОНТОВ

Дата приема	Содержание выполненной работы.	Фамилия, подпись, дата выдачи и штамп сервис-центра

СПИСОК СЕРВИСНЫХ ЦЕНТРОВ В ГОРОДАХ РОССИИ

Волгоград

ООО "Сервисцентр ТМ"
400117 г. Волгоград, ул. 8 Воздушной Ар-
мии, д. 35
(8442) 35-15-81

Воронеж

"Орбита Сервис"
394030 г. Воронеж, ул. Донбасская, д. 1
(0732) 52-43-86, 77-43-29, 77-43-97

Екатеринбург

АСЦ Радиоимпорт
г. Екатеринбург, ул. 8 Марта, д. 99
(343) 257-44-62

Казань

"Сервисцентр"
Республика Татарстан, 420034 г. Казань, ул.
Декабристов, д. 113
(8432) 18-09-99, 18-14-52

Калининград

ООО ТТЦ "ВЕГА"
236038 г. Калининград, ул. Гагарина, д. 41-
45
(0112) 53-49-04

Краснодар

ООО ПО "Фотон"
350049 г. Краснодар, ул. Северная, д. 94
(8612) 21-21-60, 20-70-80

Красноярск

"Sinatra"
г. Красноярск, ул. Партизана Железняка, д.
18, оф. 115
(3912) 59-17-55

Нижний Новгород

ООО Сервисный центр "Электроника"
г. Нижний Новгород, ул. Максима Горького,
д. 250
(8312) 36-75-04, 36-63-71

Москва

"Автотеатр"
г. Москва, 47-й км внешняя сторона МКАД,
строение 4
(095) 439-52-87

Новосибирск

ООО "РАШ"
г. Новосибирск, ул. Московская, д. 2 (383)
(383) 266-04-60

Пермь

ООО "Сатурн-Р"
г. Пермь, ул. Карпинского, д. 27
(3422) 19-05-00, 19-05-12

Ростов-на-Дону

ООО "ПОИСК-Сервис"
344006 г. Ростов-на-Дону, ул. 50 лет Рост-
сельмаша, д. 1
(832) 250-11-36

Рязань

"Техсервис"
г. Рязань, ул. Новая, д. 51 Г
(0912) 21-02-19

Самара

ООО "Орбита-Сервис"
443074 г. Самара, ул. Мориса Тореза, д. 137
(8462) 62-62-62

Санкт-Петербург

"Партия-сервис"
г. Санкт-Петербург, ул. Варшавская,
д. 51, кор. 1
(812) 374-21-16

Саратов

ООО "РИМ-Сервис"
410003 г. Саратов, Волочаевский проезд,
д. 3
(8452) 48-61-62

Уфа

ООО ЦТС "Форте-Сервис"
450106 г. Уфа ул. Степана Кувыкина, д. 18
(3472) 55-90-99