



## Вытяжка

[ru] Руководство по эксплуатации и монтажу



# Оглавление

|   |    |
|---|----|
| ПРАВИЛА ПОЛЬЗОВАНИЯ.....  | 2  |
|  Применение по назначению.....            | 2  |
|  Важные правила техники безопасности..... | 2  |
|  Охрана окружающей среды.....             | 4  |
|  Режимы работы.....                       | 4  |
|  Управление бытовым прибором.....         | 5  |
|  Чистка и техническое обслуживание.....   | 7  |
|  Что делать в случае неисправности?.....  | 9  |
|  Служба сервиса.....                      | 10 |
| ИНСТРУКЦИЯ ПО МОНТАЖУ.....  | 11 |
|  Важные правила техники безопасности..... | 11 |
|  Общие указания.....                      | 13 |
|  Установка.....                         | 14 |

## ПРАВИЛА ПОЛЬЗОВАНИЯ

Более подробную информацию о продукции, принадлежностях, запасных частях и службе сервиса можно найти на официальном сайте [www.neff-international.com](http://www.neff-international.com) и на сайте интернет-магазина [www.neff-eshop.com](http://www.neff-eshop.com)

### Применение по назначению

Внимательно прочитайте данное руководство. Оно поможет вам научиться правильно и безопасно пользоваться прибором. Сохраняйте руководство по эксплуатации и инструкцию по монтажу для дальнейшего использования или для передачи новому владельцу.

Безопасность эксплуатации гарантируется только при квалифицированной сборке с соблюдением инструкции по монтажу. За безупречность функционирования ответственность несёт монтажёр.

Этот прибор предназначен только для домашнего использования. Прибор не предназначен для эксплуатации вне дома. Следите за прибором во время его работы. Производитель не несёт ответственности за повреждения, возникшие в результате использования не по назначению или неправильного обслуживания.

Дети до 8 лет, лица с ограниченными физическими, умственными и психическими возможностями, а также лица, не обладающие достаточными знаниями о приборе, могут использовать прибор только под присмотром лиц, ответственных за их безопасность, или после подробного инструктажа и осознания всех опасностей, связанных с эксплуатацией прибора.

Детям не разрешается играть с прибором. Очистка и обслуживание прибора не должны производиться детьми, это допустимо, только если они старше 8 лет и их контролируют взрослые.

Не допускайте детей младше 8 лет к прибору и его сетевому проводу.

Распакуйте и осмотрите прибор. Не подключайте прибор, если он был поврежден во время транспортировки.

Этот прибор не предназначен для использования с внешним таймером или пультом управления.

### Важные правила техники безопасности

#### Предупреждение

##### **Опасность удушья!**

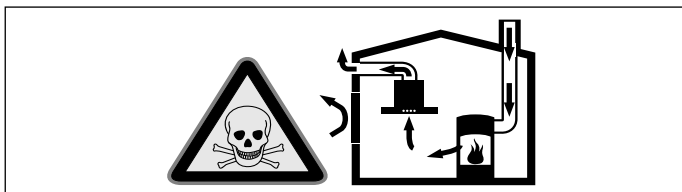
Упаковочный материал представляет опасность для детей. Никогда не позволяйте детям играть с упаковочным материалом.

#### Предупреждение

##### **Опасно для жизни!**

Втянутые обратно отработавшие газы могут стать причиной отравления.

Всегда обеспечивайте приток достаточного количества воздуха, если прибор и источник пламени с подводом воздуха из помещения работают одновременно в режиме отвода воздуха.

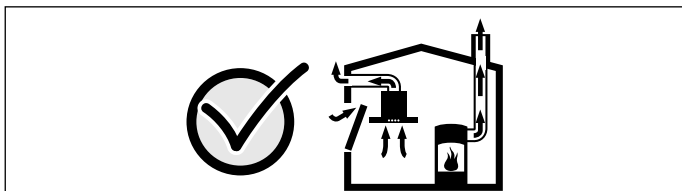


Источники пламени с подводом воздуха из помещения (например, работающие на газе, жидком топливе, дровах или угле нагреватели, проточные водонагреватели, бойлеры) получают воздух для сжигания топлива из помещения, где они установлены, а отработавшие газы отходят через вытяжную систему (например, вытяжную трубу) из помещения на улицу.

Во время работы вытяжки из кухни и располагающихся рядом помещений удаляется воздух и вследствие недостаточного количества воздуха возникает понижение давления. Ядовитые газы из вытяжной трубы или вытяжного короба втягиваются обратно в жилые помещения.

- Поэтому всегда следует заботиться о достаточном притоке воздуха.
- Сам стенной короб системы притока/отвода воздуха не обеспечивает гарантию соблюдения предельной величины.

Для безопасной эксплуатации понижение давления в помещении, где установлен источник пламени, не должно быть выше 4 Па (0,04 мбар). Это может быть достигнуто, если требуемый для сжигания воздух будет поступать через незакрываемые отверстия, например, в дверях, окнах, с помощью стенного короба системы притока/отвода воздуха или иных технических мероприятий.



В любой ситуации обращайтесь за советом к компетентному лицу, ответственному за эксплуатацию и очистку труб, способному оценить вентиляционную систему всего дома и предложить Вам решение по принятию соответствующих мер.

Если вытяжка работает исключительно в режиме циркуляции воздуха, то эксплуатация возможна без ограничений.

### **⚠ Предупреждение** **Опасность возгорания!**

- Отложения жира в жирособиравшем фильтре могут вспыхнуть.  
**Очищайте жирособиравший фильтр как минимум каждые 2 месяца.**  
Никогда не используйте прибор без жирособиравшего фильтра.
- Отложения жира в жирособиравшем фильтре могут вспыхнуть. Никогда не работайте с открытым пламенем рядом с прибором (например, фламбирование). Прибор можно устанавливать вблизи источника для сжигания твёрдого топлива (например, дрова или уголь), если предусмотрена цельная несъёмная защитная панель. Не должно быть разлетающихся искр.
- Горячее растительное масло или жир легко воспламеняются. Не оставляйте без присмотра горячее масло или жир. Никогда не тушите огонь водой. Выключите конфорку. Пламя можно осторожно погасить крышкой, пламягасящим покрывалом или подобными предметами.
- Включённая газовая конфорка, если на ней не установлена посуда, производит очень много тепла. Расположенная над ней вентиляционная установка может быть повреждена или воспламениться. Включайте газовую конфорку только при установленной посуде.
- При одновременной эксплуатации нескольких газовых конфорок производится очень много тепла. Расположенная сверху вентиляционная установка может быть повреждена или воспламениться. Две газовые конфорки не должны работать одновременно с высоким пламенем дольше 15 минут. Мощность одной горелки Wok (более 5 кВт) соответствует мощности двух газовых горелок.

### **⚠ Предупреждение** **Опасность ожога!**

В процессе эксплуатации открытые для доступа детали прибора сильно нагреваются. Не прикасайтесь к раскалённым деталям. Не подпускайте детей близко.

### **⚠ Предупреждение** **Опасность травмирования!**

- Некоторые детали внутри прибора имеют острые кромки. Используйте защитные перчатки.
- Поставленные на прибор предметы могут упасть. Не ставьте предметы на прибор.

- Свет от светодиодных элементов очень яркий и может травмировать глаза (группа риска 1). Не смотрите на включённые светодиодные элементы дольше 100 секунд.

**⚠ Предупреждение**  
**Опасность удара током!**

- Неисправный прибор может быть причиной поражения током. Никогда не включайте неисправный прибор. Выньте из розетки вилку сетевого провода или выключите предохранитель в блоке предохранителей. Вызовите специалиста сервисной службы.
- При неквалифицированном ремонте прибор может стать источником опасности. Любые ремонтные работы и замена проводов и труб должны выполняться только специалистами сервисной службы, прошедшими специальное обучение. Если прибор неисправен, выньте вилку сетевого провода из розетки или отключите предохранитель в блоке предохранителей. Вызовите специалиста сервисной службы.
- Проникающая влага может привести к удару электрическим током. Не используйте очиститель высокого давления или пароструйные очистители.

**Причины повреждений**  
**Внимание!**

Опасность повреждения в результате коррозии. Во избежание образования конденсата всегда включайте прибор при приготовлении продукта. Конденсатная вода может стать причиной повреждения, вызванного коррозией.

Чтобы предотвратить перегрузку оставшихся ламп, неисправные лампы следует немедленно заменить.

Опасность повреждения электроники вследствие проникшей влаги. Никогда не чистите элементы управления влажной тряпкой.

Повреждение поверхностей вследствие неправильной очистки. Очищайте поверхности из нержавеющей стали только в направлении шлифования. Не используйте чистящие средства для стальных поверхностей для элементов управления.

Повреждение поверхностей вследствие применения едких или абразивных чистящих средств. Не используйте едкие или абразивные чистящие средства.

Опасность повреждения вследствие возврата конденсата. Установите канал для отвода воздуха чуть ниже прибора (уклон 1°).

## Охрана окружающей среды

### Правильная утилизация упаковки

Утилизируйте упаковку с соблюдением правил экологической безопасности.



Данный прибор имеет отметку о соответствии европейским нормам 2012/19/EU утилизации электрических и электронных приборов (waste electrical and electronic equipment - WEEE). Данные нормы определяют действующие на территории Евросоюза правила возврата и утилизации старых приборов.

## Режимы работы

### Режим отвода воздуха



Втянутый воздух очищается жирулавливающим фильтром и подаётся по системе труб наружу.

**Указание:** Вытяжной воздух не должен выходить ни через эксплуатируемую дымовую трубу, ни в шахту, служащую для вытяжной вентиляции помещений, в которых находится источник пламени.

- Если вытяжной воздух выходит в неиспользуемую дымовую трубу, следует получить разрешение у компетентного лица, ответственного за эксплуатацию и очистку труб.
- Если вытяжной воздух отводится через наружную стену, следует использовать телескопический блок в кладке.

### Режим рециркуляции воздуха



Всасываемый воздух проходит через жирулавливающие фильтры и фильтр с активированным углём и очищенным выводится обратно в кухню.

#### Указания

- Для связывания неприятных запахов в режиме рециркуляции необходим фильтр с активированным углём. Информацию о различных вариантах использования прибора в режиме рециркуляции можно посмотреть в проспекте или получить у дилера. Необходимые для этого принадлежности можно приобрести в специализированном магазине, сервисной службе или интернет-магазине.
- Для приборов с дополнительным внутренним фильтром может использоваться только модуль рециркуляции CleanAir (см. «Принадлежности для режима рециркуляции воздуха»).

## Управление бытовым прибором

Эта инструкция действительна для нескольких вариантов прибора. Поэтому не исключено, что отдельные элементы оснащения, описанные в инструкции, в Вашем бытовом приборе отсутствуют.

### Панель управления, вариант 1



| Пояснение |  |
|-----------|--|
| ⓘ         | Вентилятор Вкл/Выкл                                    |
| 🔊         | Уменьшение шума  |
| fresh     | Функция AirFresh                                       |
| -         | Уменьшение мощности вентилятора                        |
| +         | Увеличение мощности вентилятора/ Интенсивный режим 1,2 |
| P         | Непосредственная установка интенсивного режима 2       |
| 🌀         | Инерционная фаза вентилятора                           |
| 💡         | Подсветка Вкл/Выкл/Режим диммера                       |

### Настройка вентилятора

#### Включение

- Нажмите на символ ⓘ. Вентилятор включается в режиме 2.
- Нажмите на «+» или «->», чтобы изменить мощность вентилятора.

#### Выключение

Нажмите на символ ⓘ.

### Интенсивный режим

При особенно сильном запахе или чаде можно использовать интенсивный режим.

Нажмите на символ P. На дисплее появляется P2. Нажмите на символ «->», чтобы снова установить интенсивный режим P1.

Примерно через 6 минут электроника автоматически снова переключится на менее интенсивный режим работы вентилятора. Если вы хотите выключить интенсивный режим до истечения установленного времени, нажмите на символ P.

### Остаточный ход вентилятора

Нажмите на символ 🌀.

Примерно через 10 вентилятор автоматически выключится.

**Указание:** Включайте вытяжку вначале приготовления пищи и выключайте лишь спустя несколько минут после окончания приготовления. Таким образом, кухонные испарения наиболее эффективно устраняются.

### Функция AirFresh

Нажимайте на символ fresh, пока не появится i fresh. Вентилятор работает прим. 5 минут в течение часа.

Для завершения функции AirFresh нажмите на символ fresh.

### Функция NoiseReduction

Функция NoiseReduction уменьшает шумность вентилятора при работе.

#### Включение

Нажмите на символ 🗣️.

Эта функция доступна во всех режимах вентилятора, кроме режима i. Функция остается активизированной даже после выключения вентилятора.

#### Выключение

Нажмите на символ 🗣️.

#### Подсветка

Подсветку можно включать и выключать независимо от вентилятора.

Нажмите на символ 💡.

#### Настройка яркости

Удерживайте символ 💡 нажатым, пока не будет достигнута нужная яркость.

### Индикатор насыщения

При насыщении металлического жирулавливающего фильтра или фильтра с активированным углём прим. через 4 секунды после выключения вентилятора раздаётся звуковой сигнал. Дополнительно на дисплее появляется символ F (металлический жирулавливающий фильтр) или C (фильтр с активированным углём).

После этого необходимо очистить металлический жирулавливающий фильтр или заменить фильтр с активированным углём.

Информацию об очистке металлического жирулавливающего фильтра см. в главе **Очистка и обслуживание**.

Мигающую индикацию насыщения можно отключить. Для этого нажмите на символ «->».

## Перенастройка индикации для режима циркуляции воздуха

Для режима циркуляции воздуха необходимо соответствующим образом перенастроить электронное управление:

- Вытяжка должна быть подключена и включена.
- Одновременно нажмите и удерживайте символы ① и ☹️ пока не загорится индикация **CLL** начального комплекта для режима циркуляции воздуха. При повторном нажатии и удерживании комбинации кнопок загорается индикация **CLR** для модуля циркуляции воздуха CleanAir.
- При повторном нажатии и удерживании комбинации кнопок электронное управление снова перенастраивается на режим вытяжной вентиляции (индикация **F IL**).

## Панель управления, вариант 2



| Пояснение |                                  |
|-----------|----------------------------------|
| ①         | Вентилятор Вкл/Выкл              |
| ☹️        | Уменьшение шума                  |
| fresh     | Функция AirFresh                 |
| —         | Уменьшение мощности вентилятора  |
| +         | Увеличение мощности вентилятора  |
| P         | Интенсивный режим                |
| A         | Автоматическая функция           |
| 💡         | Подсветка Вкл/Выкл/Режим диммера |

## Настройка вентилятора

### Включение

- Нажмите на символ ①. Вентилятор включается в режиме 2.
- Нажмите на «+» или «-», чтобы изменить мощность вентилятора.

### Выключение

Нажмите на символ ①.

### Интенсивный режим

При особенно сильном запахе или чаде можно использовать интенсивный режим.

Нажмите на символ P. На дисплее появляется P2. Нажмите на символ «-», чтобы снова установить интенсивный режим P1.

Примерно через 6 минут электроника автоматически снова переключится на менее интенсивный режим работы вентилятора. Если вы хотите выключить интенсивный режим до истечения установленного времени, нажмите на символ P.

## Звуковой сигнал

### Включение звукового сигнала

При включенном вентиляторе одновременно нажмите и удерживайте символ ① и «+» в течение прим. 3 секунд. В качестве подтверждения раздастся звуковой сигнал.

### Выключение звукового сигнала

Повторите процесс «Включение звукового сигнала».

## Автоматический режим

### Включение

- Нажмите на символ ①. Вентилятор включается в режиме 2.
- Нажмите на символ A. Оптимальная мощность вентилятора A1, A2 или A3 устанавливается автоматически с помощью датчика.

### Выключение

Нажмите на символ A или символ ① для отключения автоматического режима.

Вентилятор выключается автоматически, когда датчик перестает обнаруживать изменение качества воздуха.

Максимальная продолжительность работы в автоматическом режиме составляет 4 часа.

## Управление с помощью датчика

В автоматическом режиме датчик, расположенный в вытяжке, определяет интенсивность испарений, возникающих в процессе приготовления пищи. В зависимости от настройки датчика вентилятор автоматически переключается на другой режим.

Заводская настройка чувствительности: 5


Настройка пониженной чувствительности: 0

Настройка повышенной чувствительности: 9

Если датчик реагирует слишком быстро или слишком медленно, то это можно изменить следующим образом:

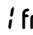
1. При включенном вентиляторе удерживайте нажатым символ A прим. 4 секунды. Отобразится текущая установка.
2. Нажатием символа «+» или «-» можно изменить настройку управления датчиком.
3. Для подтверждения ввода удерживайте нажатым символ A прим. 4 секунды.

## Остаточный ход вентилятора

Нажимайте на символ «←», пока не появится .

Примерно через 10 вентилятор автоматически выключится.

## Функция AirFresh


Нажимайте на символ **fresh**, пока не появится  **fresh**. Вентилятор работает прим. 5 минут в течение часа.


Для завершения функции AirFresh нажмите на символ **fresh**.

## Функция NoiseReduction


Функция NoiseReduction уменьшает шумность вентилятора при работе.

### Включение

Нажмите на символ .


Эта функция доступна во всех режимах вентилятора, кроме режима . Функция остается активизированной даже после выключения вентилятора.

### Выключение

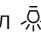
Нажмите на символ .

## Подсветка


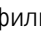
Подсветку можно включать и выключать независимо от вентилятора.

Нажмите на символ .

## Настройка яркости

Удерживайте символ  нажатым, пока не будет достигнута нужная яркость.

## Индикатор насыщения

При насыщении металлического жирулавливающего фильтра или фильтра с активированным углём прим. через 4 секунды после выключения вентилятора раздаётся звуковой сигнал. Дополнительно на дисплее появляется символ  (металлический жирулавливающий фильтр) или  (фильтр с активированным углём).



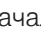
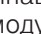
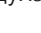
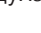
После этого необходимо очистить металлический жирулавливающий фильтр или заменить фильтр с активированным углём.

Информацию об очистке металлического жирулавливающего фильтра см. в главе *Очистка и обслуживание*.

Мигающую индикацию насыщения можно отключить. Для этого нажмите на символ «←».


## Перенастройка индикации для режима циркуляции воздуха

Для режима циркуляции воздуха необходимо соответствующим образом перенастроить электронное управление:

- Вытяжка должна быть подключена и включена.
- Одновременно нажмите и удерживайте символы  и , пока не загорится индикация  начального комплекта для режима циркуляции воздуха. При повторном нажатии и удерживании комбинации кнопок загорается индикация  для модуля циркуляции воздуха CleanAir.
- При повторном нажатии и удерживании комбинации кнопок электронное управление снова перенастраивается на режим отвода воздуха (индикация  ).

## Звуковой сигнал

### Включение звукового сигнала

При включенном вентиляторе одновременно нажмите и удерживайте символ  и «←» в течение прим. 3 секунд. В качестве подтверждения раздастся звуковой сигнал.

### Выключение звукового сигнала

Повторите процесс «Включение звукового сигнала».



## Чистка и техническое обслуживание

### Предупреждение

#### Опасность ожога!

Во время работы прибор сильно нагревается, особенно в области ламп. Перед очисткой дайте прибору остыть.

### Предупреждение

#### Опасность удара током!

Проникшая в прибор влага может стать причиной удара током. Очищайте прибор только влажной салфеткой. Перед выполнением очистки выньте вилку сетевого кабеля из розетки или отключите предохранитель в блоке предохранителей.

### Предупреждение

#### Опасность удара током!

Проникающая влага может привести к удару электрическим током. Не используйте очиститель высокого давления или пароструйные очистители.

### Предупреждение

#### Опасность травмирования!

Некоторые детали внутри прибора имеют острые кромки. Используйте защитные перчатки.

## Чистящие средства

Чтобы не допустить повреждения различных поверхностей в результате применения неподходящих чистящих средств, следуйте указаниям, приведённым в таблице. Не используйте

- едкие или абразивные чистящие средства,
- чистящие средства, содержащие большой процент спирта,
- жёсткие мочалки или губки,
- очистители высокого давления или пароструйные очистители.

Перед употреблением тщательно мойте губки для мытья посуды.

Соблюдайте все указания и предупреждения, касающиеся чистящих средств.

| Зона очистки             | Чистящие средства   |
|--------------------------|---|
| Нержавеющая сталь        | Горячий мыльный раствор: очистите с помощью мягкой тряпочки, а затем вытрите досуха.<br>Очищайте поверхности из нержавеющей стали только в направлении шлифования.<br>Специальные средства для ухода за металлическими изделиями можно приобрести в сервисной службе или в специализированном магазине. Средство следует наносить тонким слоем с помощью мягкой тряпочки. |
| Лакированные поверхности | Горячий мыльный раствор: очистите с помощью влажной тряпочки, а затем вытрите досуха.<br>Не используйте чистящие средства для стальных поверхностей.  |
| Алюминий и пластмасса    | Средства для очистки стёкол: очистите с помощью мягкой тряпочки.  |
| Стекло                   | Средства для очистки стёкол: очистите с помощью мягкой тряпочки. Не используйте скребок для стёкол.   |
| Элементы управления      | Горячий мыльный раствор: очистите с помощью влажной тряпочки, а затем вытрите досуха.<br>Опасность повреждения электроники вследствие проникшей влаги. Никогда не чистите элементы управления влажной тряпкой.<br>Не используйте чистящие средства для стальных поверхностей.   |

## Чистка металлических жироулавливающих фильтров

Эта инструкция действительна для нескольких вариантов прибора. Поэтому не исключено, что отдельные элементы оснащения, описанные в инструкции, в Вашем бытовом приборе отсутствуют.

### Предупреждение Опасность возгорания!

Отложения жира в жироулавливающем фильтре могут вспыхнуть.

### Очищайте жироулавливающий фильтр как минимум каждые 2 месяца.

Никогда не используйте прибор без жироулавливающего фильтра.

#### Указания

- Не используйте для чистки никаких сильнодействующих, кислото- или щелочесодержащих чистящих средств.
- При чистке металлических жироулавливающих фильтров протрите также влажной тканью крепления фильтров в приборе.
- Металлические жироулавливающие фильтры можно мыть в посудомоечной машине или вручную.

#### В посудомоечной машине:

**Указание:** После мытья в посудомоечной машине не исключено незначительное изменение цвета фильтров. Это не влияет на функционирование металлических жироулавливающих фильтров.

- Сильно загрязненные жиром металлические фильтры не следует мыть вместе с посудой.
- Фильтры следует свободно разместить в посудомоечной машине. Их нельзя заземлять посудой.

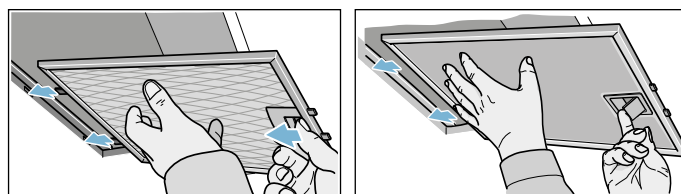
#### Вручную:

**Указание:** Для особенно стойких загрязнений можно воспользоваться специальным жирорастворяющим средством. Это средство можно заказать в магазине в Интернете.

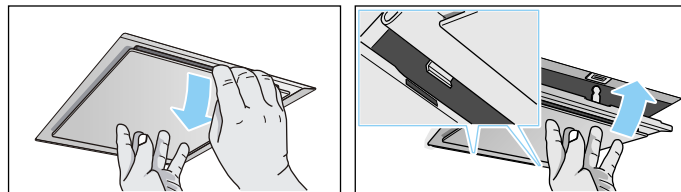
- Замочите металлические жироулавливающие фильтры в горячем растворе моющего средства для посуды.
- Почистите фильтры щеткой и затем тщательно промойте их в чистой воде.
- Дайте стечь воде с фильтров.

### Снятие металлического жироулавливающего фильтра

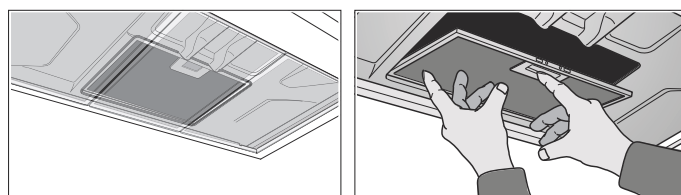
1. Откройте фиксатор и откиньте вниз металлический жироулавливающий фильтр, при этом держите его за нижнюю часть другой рукой.
2. Выньте металлический жироулавливающий фильтр из крепления.



Для RIM-фильтров: потяните металлический жироулавливающий фильтр вниз, при этом держите его за нижнюю часть другой рукой.



Для дополнительных фильтров внутри прибора: откройте фиксатор и откиньте вниз металлический жироулавливающий фильтр, при этом держите его за нижнюю часть другой рукой.



#### Указания

- Жир может собираться под фильтром.
  - Держите металлический жироулавливающий фильтр горизонтально, чтобы избежать стекания жира.
3. Очистите металлический жироулавливающий фильтр.

### Установка металлического жироулавливающего фильтра

1. Установите металлический жироулавливающий фильтр.  
При этом возьмитесь рукой за нижнюю часть металлического жироулавливающего фильтра.
2. Установите металлический жироулавливающий фильтр обратно движением вверх и закройте защёлку.

## Что делать в случае неисправности?

Обычно, возникающие неисправности могут устраняться собственными силами. Прежде чем обращаться в службу сервиса, выполните нижеследующие указания.

### **Предупреждение** **Опасность удара током!**

При неквалифицированном ремонте прибор может стать источником опасности. Любые ремонтные работы и замена проводов и труб должны выполняться только специалистами сервисной службы, прошедшими специальное обучение. Если прибор неисправен, выньте вилку сетевого провода из розетки или отключите предохранитель в блоке предохранителей. Вызовите специалиста сервисной службы.

### Таблица неисправностей

| Неисправность          | Возможная причина            | Решение  |
|------------------------|------------------------------|--|
| Прибор не работает     | Вилка не вставлена в розетку | Подключите прибор к электросети  |
|                        | Отключение электроэнергии    | Проверьте, функционируют ли другие кухонные приборы                    |
|                        | Неисправен предохранитель    | Проверьте, в порядке ли предохранитель прибора в блоке предохранителей |
| Прибор не работает     | Вилка не вставлена в розетку | Подключите прибор к электросети  |
|                        | Отключение электроэнергии    | Проверьте, функционируют ли другие кухонные приборы                    |
|                        | Неисправен предохранитель    | Проверьте, в порядке ли предохранитель прибора в блоке предохранителей |
| Подсветка не работает. | Лампы неисправны.            | Замените лампы, см. главу «Замена ламп».                               |

### Замена ламп

Эта инструкция действительна для нескольких вариантов прибора. Поэтому не исключено, что отдельные элементы оснащения, описанные в инструкции, в Вашем бытовом приборе отсутствуют.

### **Предупреждение** **Опасность удара током!**

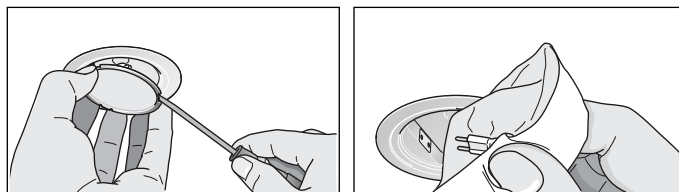
При замене ламп учитывайте то, что контакты в патроне находятся под напряжением. Перед сменой ламп выньте вилку сетевого кабеля из розетки или отключите предохранитель в блоке предохранителей.

**Важно!** Используйте лампы только одного типа и одинаковой мощности (смотрите данные на патроне лампы или на типовой табличке внутри прибора – для этого снимите металлический жироулавливающий фильтр).

### Замена галогенных ламп

**Указание:** При установке касаться стеклянных колб галогенных ламп нельзя. Используйте поэтому для вставки галогенных ламп чистую салфетку из ткани.

1. Снимите осторожно кольцо лампы при помощи подходящего инструмента.
2. Извлеките лампу и замените ее новой того же типа.



3. Вставьте крышку лампы обратно.
4. Вставьте штепсельную вилку в розетку или включите снова предохранитель.

### Светодиодные лампы

Замена дефектных светодиодных ламп должна производиться только изготовителем, его сервисной службой или квалифицированным специалистом (электромонтером) с соответствующей лицензией.


### **Предупреждение** **Опасность травмирования!**

Свет от светодиодных элементов очень яркий и может травмировать глаза (группа риска 1). Не смотрите на включённые светодиодные элементы дольше 100 секунд.

## Служба сервиса

Для получения квалифицированного обслуживания при вызове специалиста сервисной службы обязательно указывайте номер изделия (номер E) и заводской номер (номер FD) вашего прибора. Типовую табличку с номерами можно найти внутри прибора (для этого следует снять металлический жироулавливающий фильтр).

Чтобы не тратить время на поиск этих номеров, впишите их и телефонный номер сервисной службы здесь.

| Номер E  | Номер FD |
|--|----------|
|  |          |
| Сервисная служба  |          |

Обратите внимание, что визит специалиста сервисной службы для устранения повреждений, связанных с неправильным уходом за прибором, не является бесплатным даже во время гарантийного срока.

### Заявка на ремонт и консультация при неполадках

Контактные данные всех стран Вы найдёте в приложенном списке сервисных центров.

Положитесь на компетентность изготовителя. Тогда Вы можете быть уверены, что ремонт Вашего прибора будет произведён грамотными специалистами и с использованием фирменных запасных частей.

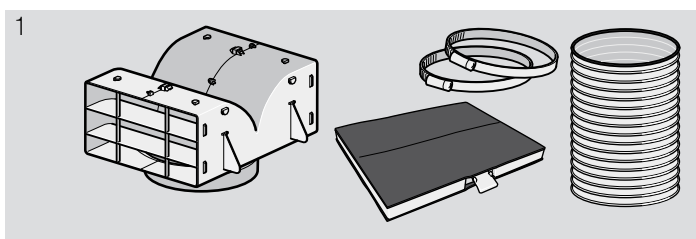
### Принадлежности для режима рециркуляции воздуха

(не входят в комплект поставки)

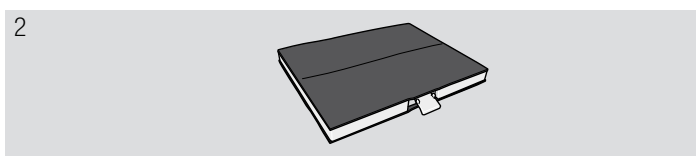
#### Указания

- Соблюдайте прилагаемые в принадлежностях инструкции по монтажу.
- Для приборов с дополнительным внутренним фильтром может использоваться только модуль рециркуляции CleanAir.

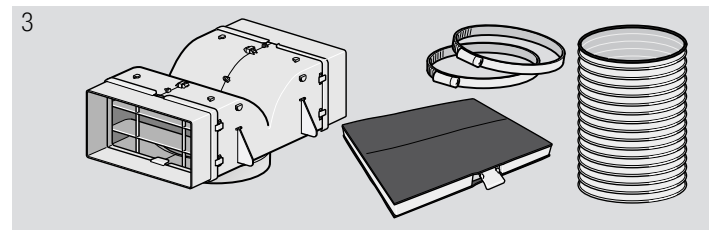
Первоначальное оснащение: стартовый комплект для режима рециркуляции воздуха - узкий



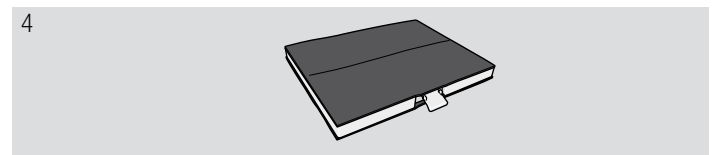
Сменный фильтр



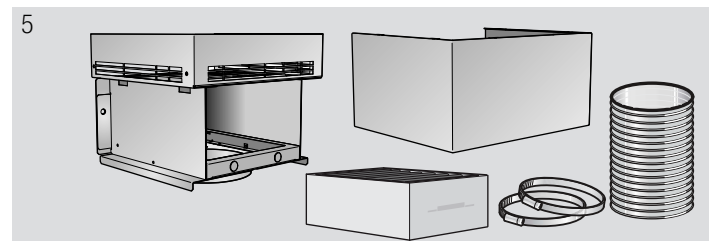
Первоначальное оснащение: стартовый комплект для режима рециркуляции воздуха - широкий



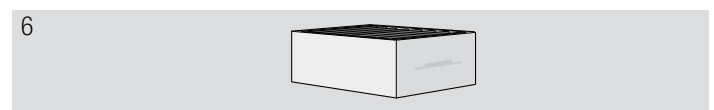
Сменный фильтр



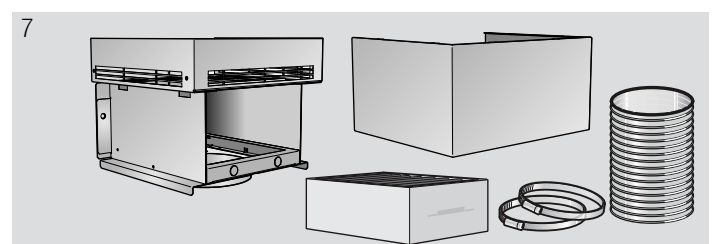
Первоначальное оснащение: модуль рециркуляции CleanAir - узкий



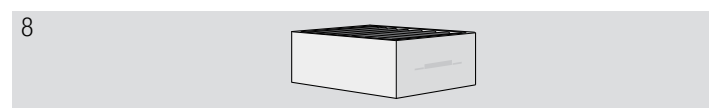
Сменный фильтр



Первоначальное оснащение: модуль рециркуляции CleanAir - широкий

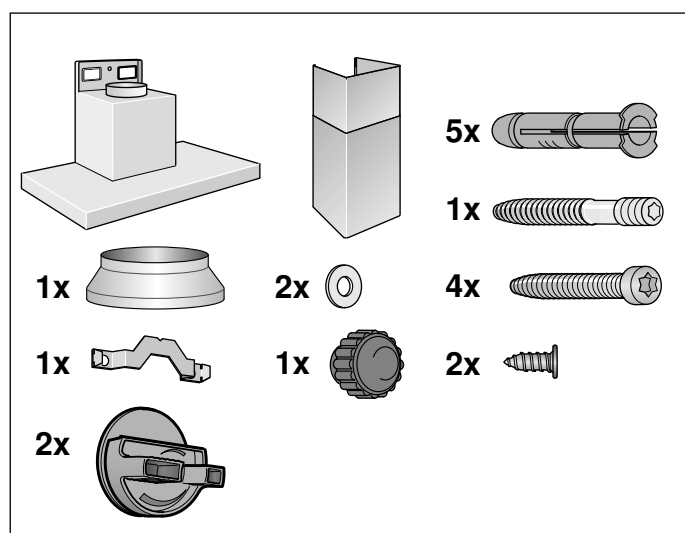
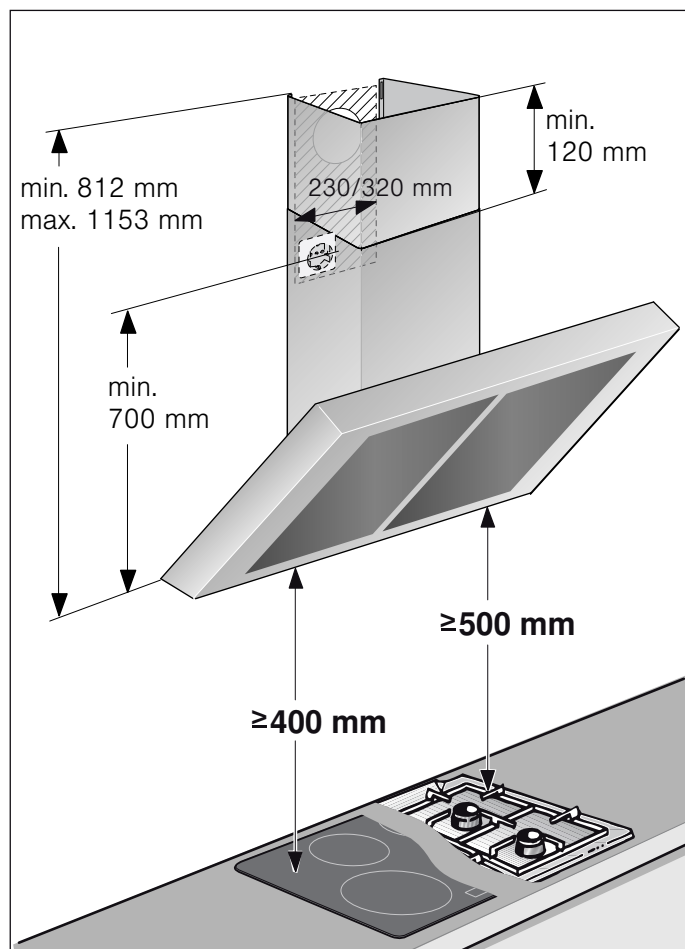


Сменный фильтр



|   |                              |
|---|------------------------------|
| 1 | Z5101X5 ширина канала 260 мм |
| 2 | Z5101X1 ширина канала 260 мм |
| 3 | Z5102X5 ширина канала 345 мм |
| 4 | Z5102X1 ширина канала 345 мм |
| 5 | Z5270X0 ширина канала 260 мм |
| 6 | Z5170X1 ширина канала 260 мм |
| 7 | Z5276X0 ширина канала 345 мм |
| 8 | Z5170X1 ширина канала 345 мм |

# ИНСТРУКЦИЯ ПО МОНТАЖУ



- Этот бытовой прибор предназначен для крепления к стене.
- Обратите внимание при монтаже дополнительных специальных принадлежностей (напр., комплект для режима циркуляции воздуха) на прилагаемую к ним инструкцию по монтажу.
- Поверхности прибора чувствительны к повреждениям. Старайтесь избегать повреждений во время установки.

## ⚠ Важные правила техники безопасности

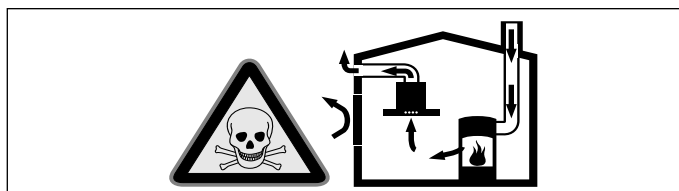
Внимательно прочитайте данное руководство. Оно поможет вам научиться правильно и безопасно пользоваться прибором. Сохраняйте руководство по эксплуатации и инструкцию по монтажу для дальнейшего использования или для передачи новому владельцу. Безопасность эксплуатации гарантируется только при квалифицированной сборке с соблюдением инструкции по монтажу. За безупречность функционирования ответственность несёт монтажёр. Ширина вытяжки должна соответствовать как минимум ширине кухонной плиты. При установке обязательно соблюдайте соответствующие действительные строительные нормы и предписания местных предприятий по электро- и газоснабжению. При подключении воздуховодом следует руководствоваться соответствующими нормами и законами (например, строительные нормы и правила, действующие в соответствующей стране).

### ⚠ Предупреждение Опасно для жизни!

Отработанные газы, снова попавшие в комнату, могут стать причиной отравления. Запрещается подключать вытяжку к действующей дымовой трубе или к каналу, через который осуществляется вентиляция помещений с установленными приборами, использующими открытый огонь. При подключении вытяжки к неиспользуемой дымовой трубе необходимо получить разрешение у лиц, ответственных за ее эксплуатацию и очистку.

### ⚠ Предупреждение Опасно для жизни!

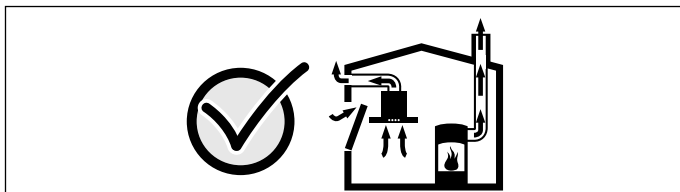
Втянутые обратно отработавшие газы могут стать причиной отравления. Всегда обеспечивайте приток достаточного количества воздуха, если прибор и источник пламени с подводом воздуха из помещения работают одновременно в режиме отвода воздуха.



Источники пламени с подводом воздуха из помещения (например, работающие на газе, жидком топливе, дровах или угле нагреватели, проточные водонагреватели, бойлеры) получают воздух для сжигания топлива из помещения, где они установлены, а отработавшие газы отходят через вытяжную систему (например, вытяжную трубу) из помещения на улицу. Во время работы вытяжки из кухни и расположенных рядом помещений удаляется воздух и вследствие недостаточного количества воздуха возникает понижение давления. Ядовитые газы из вытяжной трубы или вытяжного короба втягиваются обратно в жилые помещения.

- Поэтому всегда следует заботиться о достаточном притоке воздуха.
- Сам стенной короб системы притока/отвода воздуха не обеспечивает гарантию соблюдения предельной величины.

Для безопасной эксплуатации понижение давления в помещении, где установлен источник пламени, не должно быть выше 4 Па (0,04 мбар). Это может быть достигнуто, если требуемый для сжигания воздух будет поступать через незакрываемые отверстия, например, в дверях, окнах, с помощью стенного короба системы притока/отвода воздуха или иных технических мероприятий.



В любой ситуации обращайтесь за советом к компетентному лицу, ответственному за эксплуатацию и очистку труб, способному оценить вентиляционную систему всего дома и предложить Вам решение по принятию соответствующих мер.

Если вытяжка работает исключительно в режиме циркуляции воздуха, то эксплуатация возможна без ограничений.

**⚠ Предупреждение  
Опасно для жизни!**

Втянутые обратно отработавшие газы могут стать причиной отравления. При установке системы вентиляции с источником пламени, связанным с вытяжкой, для подачи питания на вытяжку должен быть предусмотрен подходящий предохранительный выключатель.

**⚠ Предупреждение  
Опасность возгорания!**

Отложения жира в жироулавливающем фильтре могут вспыхнуть. Во избежание скопления жара следует соблюдать заданное безопасное расстояние. Соблюдайте указания, данные для вашего прибора. При одновременной эксплуатации газовой и электрической горелок следует соблюдать самое большое заданное расстояние.

Прибор может быть установлен только на одной стороне прямо возле шкафа-колонны или стены. Расстояние от стены или шкафа-колонны должно быть не менее 50 мм.

**⚠ Предупреждение  
Опасность травмирования!**

- Некоторые детали внутри прибора имеют острые кромки. Используйте защитные перчатки.
- Если прибор не зафиксирован надлежащим образом, он может упасть. Все элементы крепления должны быть надёжно установлены.
- Прибор тяжёлый. Для его перемещения потребуются 2 человека. Используйте только подходящие вспомогательные средства.

**⚠ Предупреждение  
Опасность удара током!**

Некоторые детали внутри прибора имеют острые кромки, что может повредить соединительный провод. Проследите, чтобы соединительный провод не зажимался и не перегибался.

**⚠ Предупреждение  
Опасность удара током!**

Следует обеспечить возможность отключения прибора от электросети в любой момент. Прибор можно подключать к сети только через правильно установленную розетку с заземляющим контактом. Если после установки прибора невозможно будет добраться до вилки или если требуется стационарное подключение, необходимо предусмотреть специальный выключатель для размыкания всех полюсов с расстоянием между разомкнутыми контактами не менее 3 мм. Стационарное подключение должно производиться только электриком.

**⚠ Предупреждение****Опасность удушья!**

Упаковочный материал представляет опасность для детей. Никогда не позволяйте детям играть с упаковочным материалом.

**Общие указания****Режим отвода воздуха****⚠ Предупреждение****Опасно для жизни!**

Отработанные газы, снова попавшие в комнату, могут стать причиной отравления. Запрещается подключать вытяжку к действующей дымовой трубе или к каналу, через который осуществляется вентиляция помещений с установленными приборами, использующими открытый огонь. При подключении вытяжки к неиспользуемой дымовой трубе необходимо получить разрешение у лиц, ответственных за ее эксплуатацию и очистку.

Если вытяжной воздух отводится через наружную стену, в кладке следует использовать телескопический блок.

**Труба для отвода воздуха**

**Указание:** Производитель прибора не даёт гарантии в случае рекламаций, касающихся участков трубопровода.

- Оптимальная мощность прибора достигается за счёт короткой прямой отводной трубы, имеющей по возможности большой диаметр.
- При наличии длинных шероховатых отводных труб, большого количества колен или труб с диаметром менее 150 мм оптимальная мощность вытяжки не достигается и шум вентилятора становится громче.
- Трубы или шланги для прокладки трубы для отвода воздуха должны быть выполнены из невоспламеняющегося материала.

**Круглые трубы**

Рекомендуется внутренний диаметр 150 мм, как минимум 120 мм.

**Плоские каналы**

Внутреннее поперечное сечение должно соответствовать диаметру круглых труб.

**Ø 150 мм ок. 177 см<sup>2</sup>**

**Ø 120 мм ок. 113 см<sup>2</sup>**

- Плоские каналы не должны иметь резких изгибов.
- При несоответствии диаметров труб используйте герметизирующую ленту.

**Проверка стены**

- Стена должна быть ровной, вертикальной и обладать достаточной прочностью.
- Глубина высверленных отверстий должна соответствовать длине винтов. Дюбели должны обеспечивать надежную фиксацию.
- Входящие в комплект поставки винты и дюбели рассчитаны на массивную кирпичную кладку. Для стен другой конструкции (напр., из гипсокартона, пористого бетона, кирпича из поротона) необходимо использовать соответственно другие, подходящие средства крепления.
- Макс. вес вытяжки – **40 кг**.

**Электрическое подключение****⚠ Предупреждение****Опасность удара током!**

Некоторые детали внутри прибора имеют острые кромки, что может повредить соединительный провод. Проследите, чтобы соединительный провод не зажимался и не перегибался.

Необходимые для электроподключения характеристики Вы найдете на типовой табличке внутри бытового прибора, сняв металлический жироулавливающий фильтр.

**Длина соединительного кабеля: ок. 1,30 м**

Этот бытовой прибор отвечает требованиям Правил ЕС по подавлению радиопомех.

**⚠ Предупреждение****Опасность удара током!**

Следует обеспечить возможность отключения прибора от электросети в любой момент. Прибор можно подключать к сети только через правильно установленную розетку с заземляющим контактом. Если после установки прибора невозможно будет добраться до вилки или если требуется стационарное подключение, необходимо предусмотреть специальный выключатель для размыкания всех полюсов с расстоянием между разомкнутыми контактами не менее 3 мм. Стационарное подключение должно производиться только электриком.

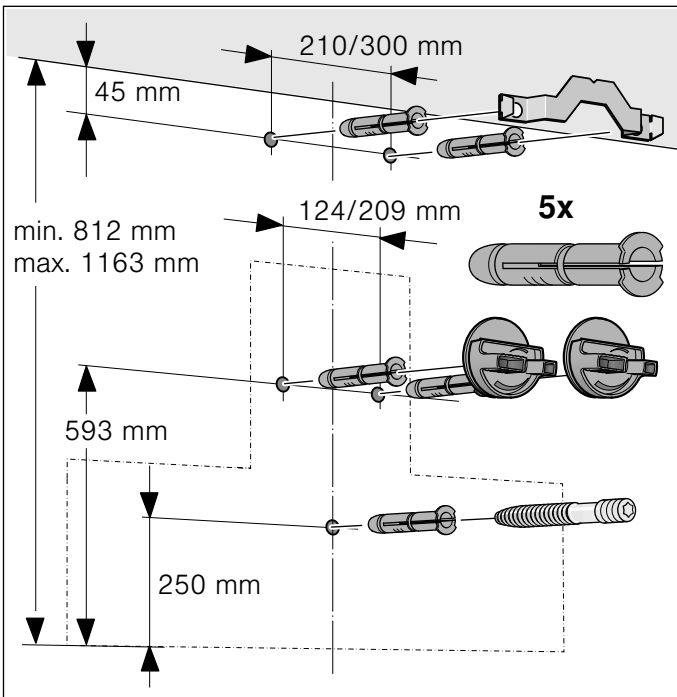
# Установка

## Подготовка к установке

### Внимание!

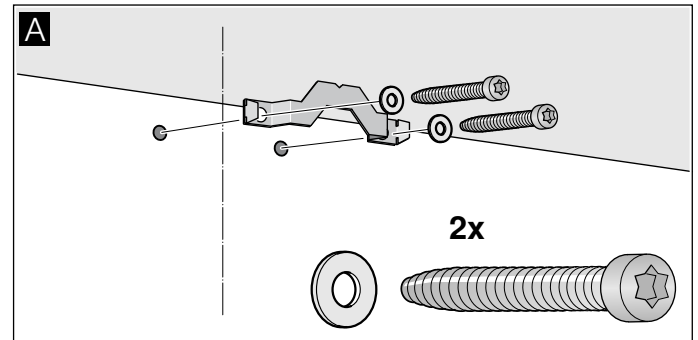
Убедитесь, что в месте сверления отверстий нет электропроводки, газовых или водопроводных труб.

1. Начертите вертикальную осевую линию на стене от верхней панели до нижней кромки вытяжки.
2. Обозначьте положения винтов и контур области установки.
3. Просверлите 5 отверстий (Ø 8 мм, глубина 80 мм) для крепления и вставьте дюбели заподлицо со стеной.

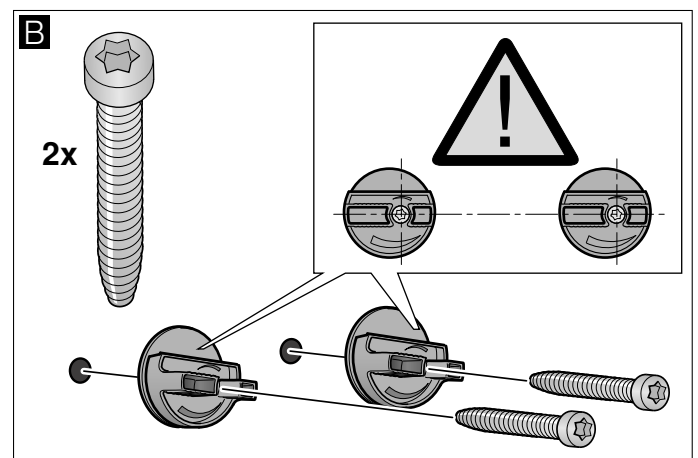


## Установка

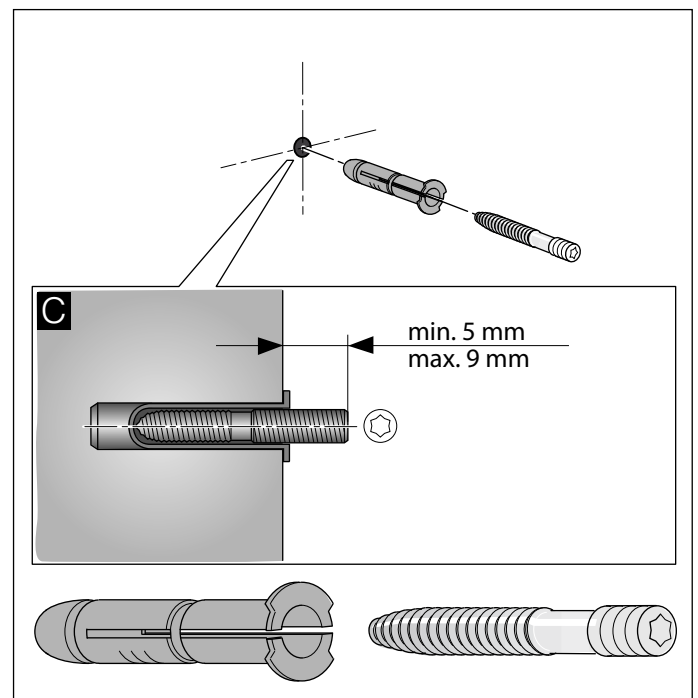
1. Зафиксируйте уголки крепления обшивки вытяжной трубы с помощью винтов. **A**



2. Зафиксируйте крепления вытяжки с помощью винтов, завернув их от руки. Винты не затягивайте! **B**

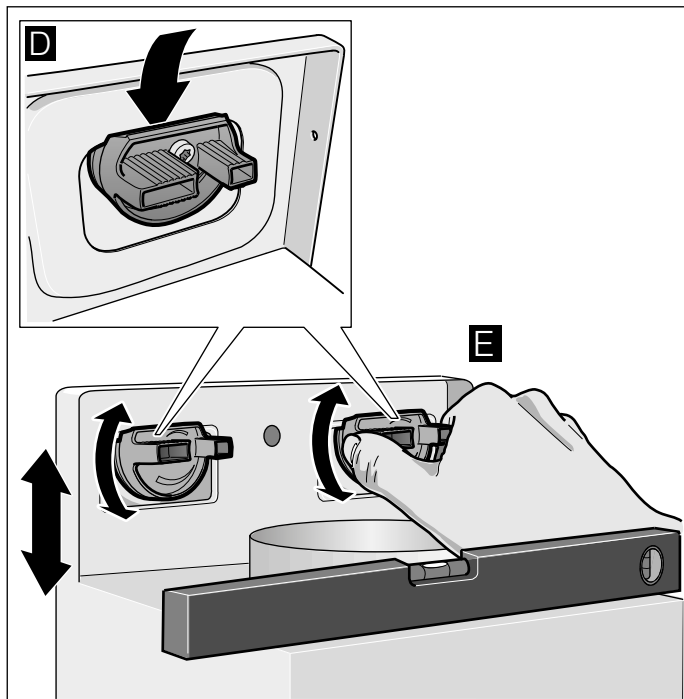


3. Вверните болты таким образом, чтобы они еще на 5–9 мм выступали из стены. **C**

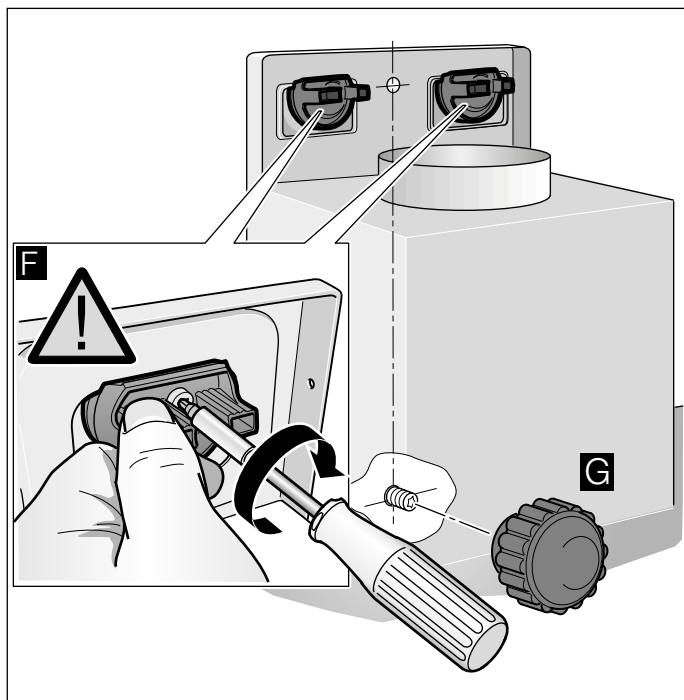


## Навешивание и выравнивание прибора

1. Сначала снимите защитную плёнку с задней стенки прибора, а после его установки снимите всю плёнку.
2. Навесьте прибор таким образом, чтобы он надёжно зафиксировался в креплениях. **D**
3. Выровняйте прибор в горизонтальной плоскости путем вворачивания/выворачивания винтов на креплениях. При необходимости можно сместить прибор влево или вправо. **E**



4. Плотнo затяните винты креплений. При этом придерживайте крепления рукой. **F**
5. Туго заверните гайку с накаткой. **G**



## Крепление соединений труб

**Указание:** Если используется труба из алюминия, тогда место присоединения необходимо предварительно сгладить.

### Вытяжная труба Ø 150 мм (рекомендуемая величина)

Вытяжная труба крепится непосредственно к воздушному патрубку и соединение соответствующим образом изолируется.

### Вытяжная труба Ø 120 мм

1. Переходной патрубок крепится непосредственно к воздушному патрубку.
2. Вытяжная труба крепится к переходному патрубку.
3. Оба места соединения соответствующим образом изолируются.

## Монтаж обшивки вытяжной трубы

### ⚠ Предупреждение

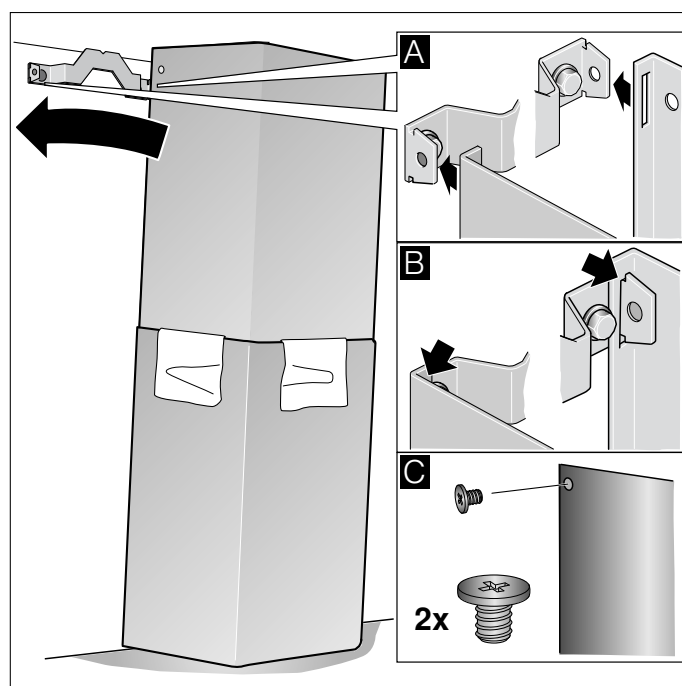
#### Опасность травм!

Со стороны острых кромок при установке. При установке прибора всегда надевайте защитные перчатки.

1. Разделите секции обшивки вытяжной трубы. Для этого удалите клейкую ленту
2. Удалите защитную плёнку с обеих секций обшивки вытяжной трубы.
3. Вставьте одну секцию обшивки вытяжной трубы в другую.

#### Указания

- Во избежание царапин положите в качестве защиты бумагу на края наружной секции обшивки вытяжной трубы.
  - Прорези во внутренней секции обшивки вытяжной трубы должны быть внизу.
4. Установите секции обшивки вытяжной трубы на прибор.
  5. Сдвиньте внутреннюю секцию обшивки вверх и установите слева и справа на крепёжный уголок. **A**
  6. Зафиксируйте обшивку вытяжной трубы движением вниз. **B**
  7. Двумя винтами привинтите обшивку вытяжной трубы с боковых сторон к крепёжному уголку. **C**





Constructa Neff  
Vertriebs-GmbH  
Carl-Wery-Straße 34  
D-81739 München

Register your product online

[www.neff-international.com](http://www.neff-international.com)



9001018291

941201