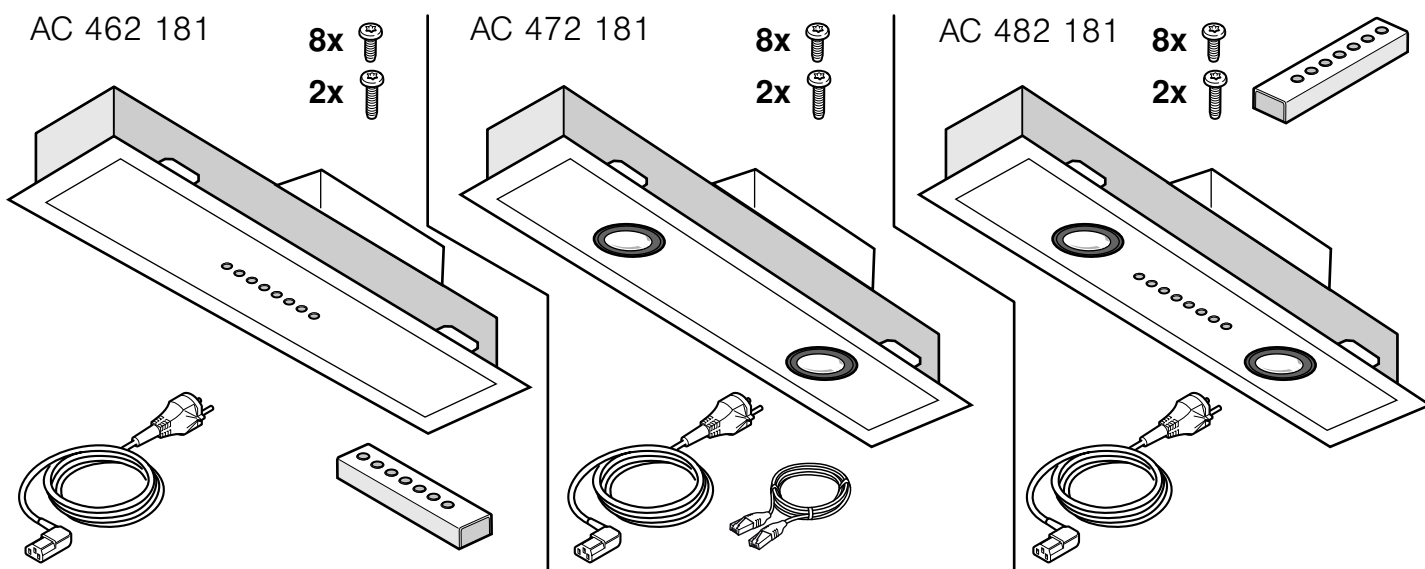
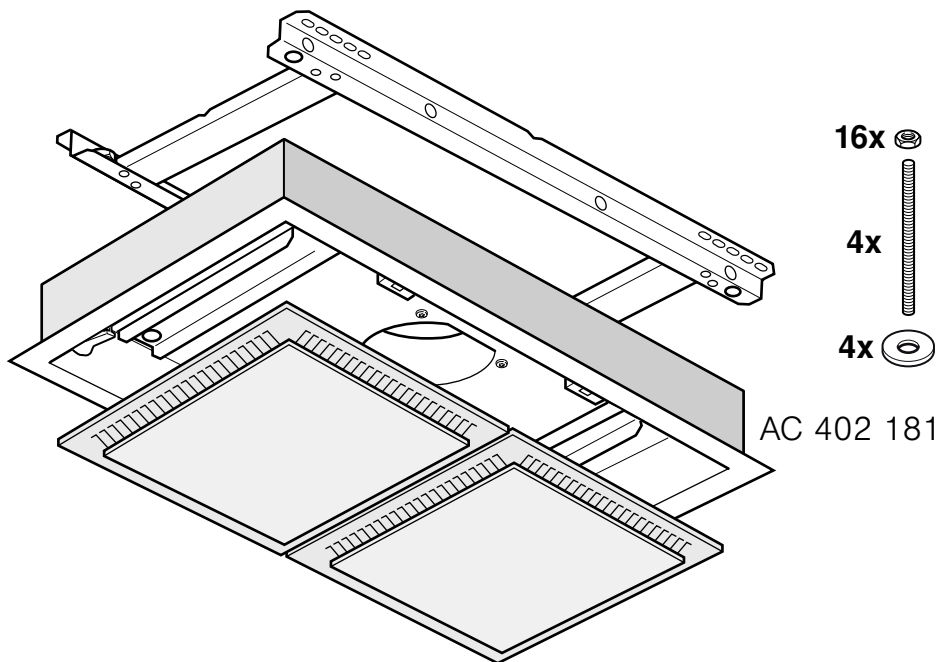




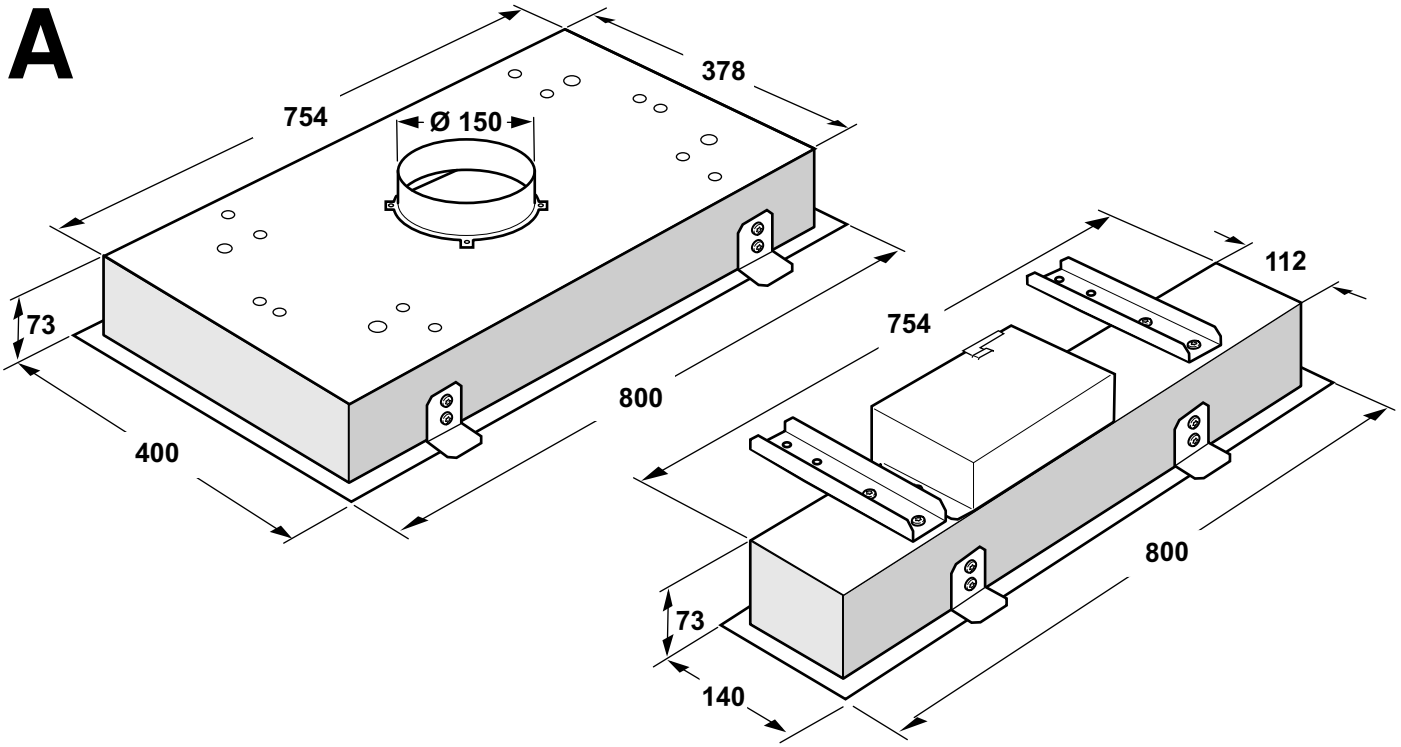
AC 402/462/472/482

- de** Montageanleitung
- en** Installation instructions
- fr** Notice de montage
- it** Istruzioni per il montaggio
- nl** Installatievoorschrift
- es** Instrucciones de montaje
- pt** Instruções de montagem
- el** Οδηγίες εγκατάστασης
- sv** Monteringsanvisning
- da** Monteringsvejledning
- no** Monteringsveiledning

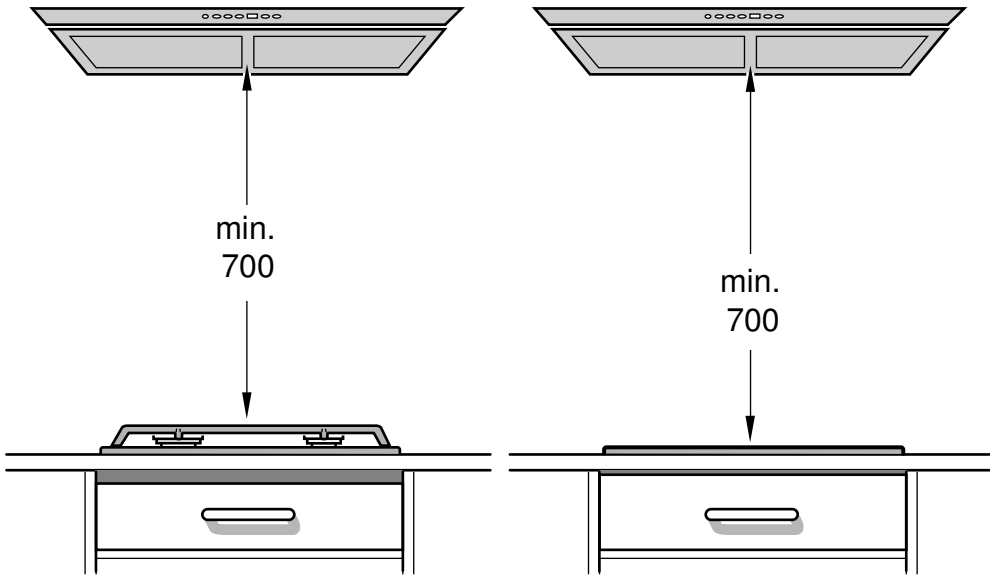
- fi** Asennusohje
- et** Paigaldusjuhend
- lt** Montavimo instrukcija
- lv** Montāžas instrukcija
- ru** Инструкция по монтажу
- uk** Інструкція з монтажу
- kk** Орнату туралы нұсқаулар
- cs** Montážní návod
- sk** Montážny návod
- pl** Instrukcja montażu
- tr** Montaj kılavuzu



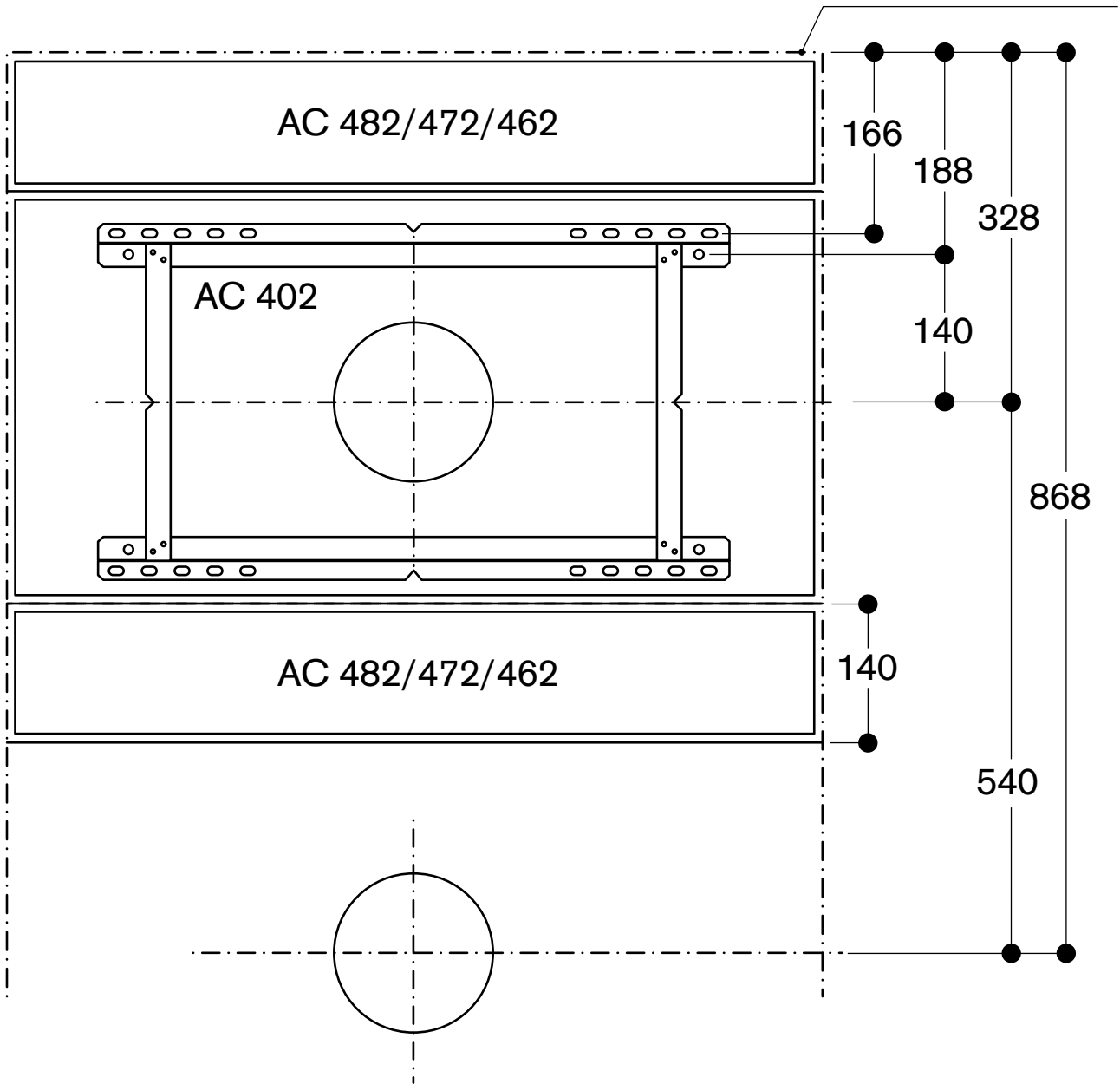
A



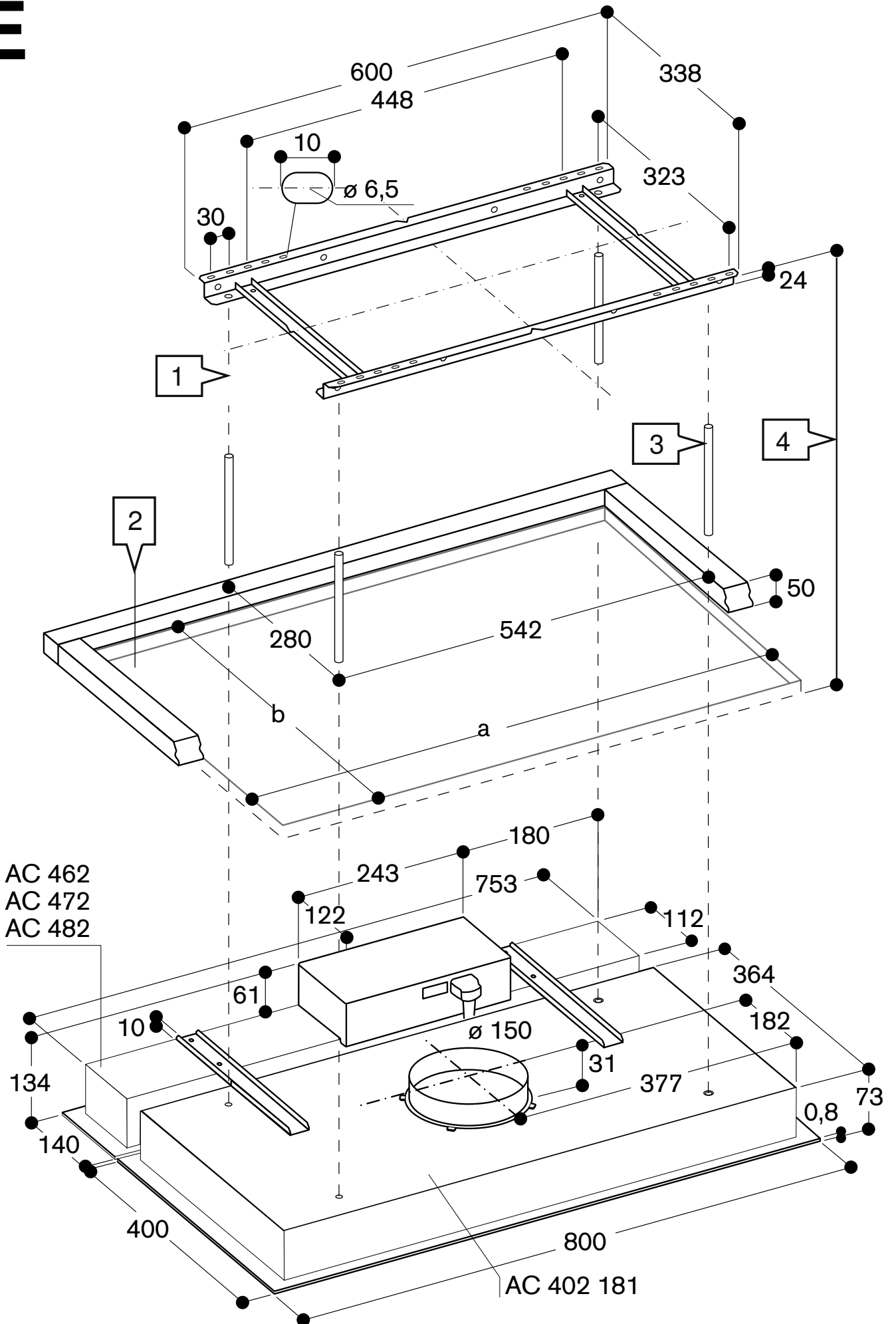
B



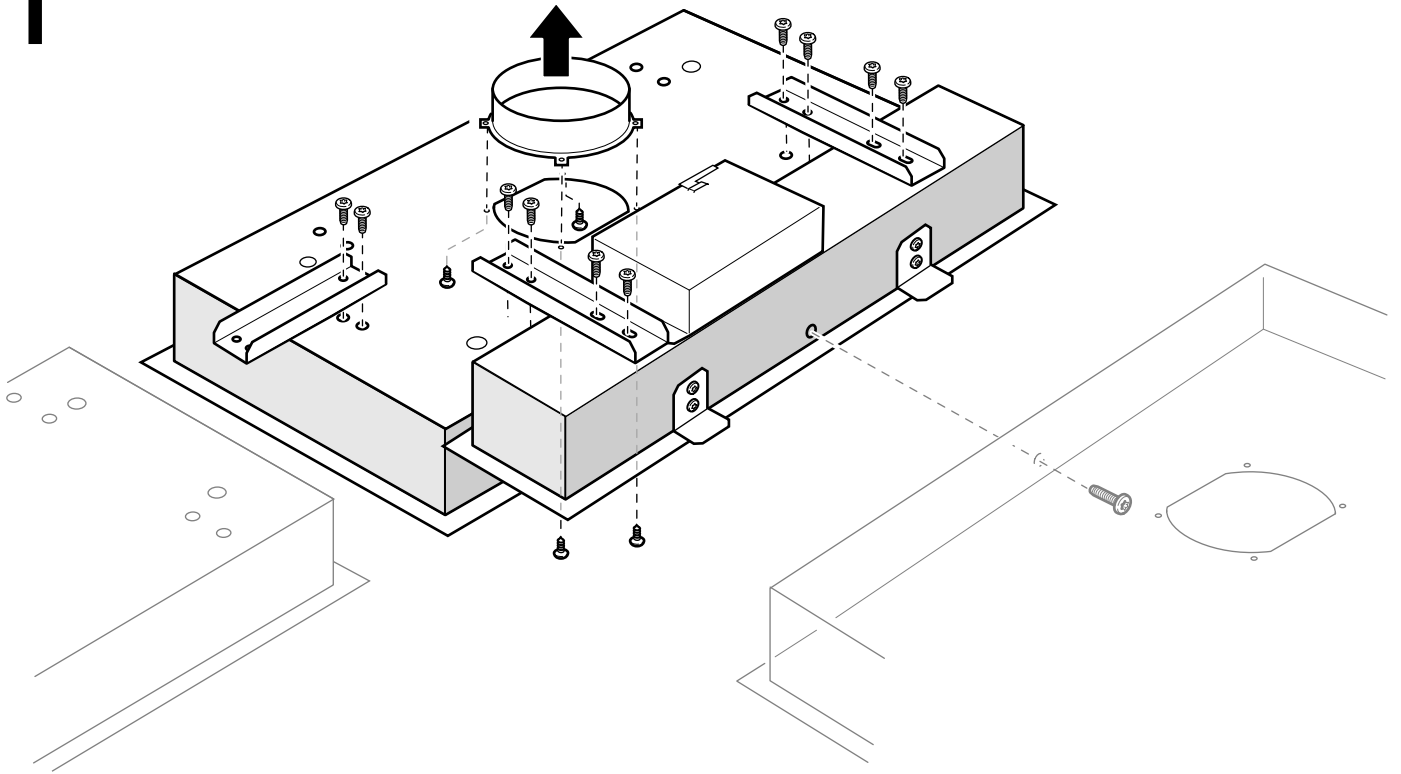
D



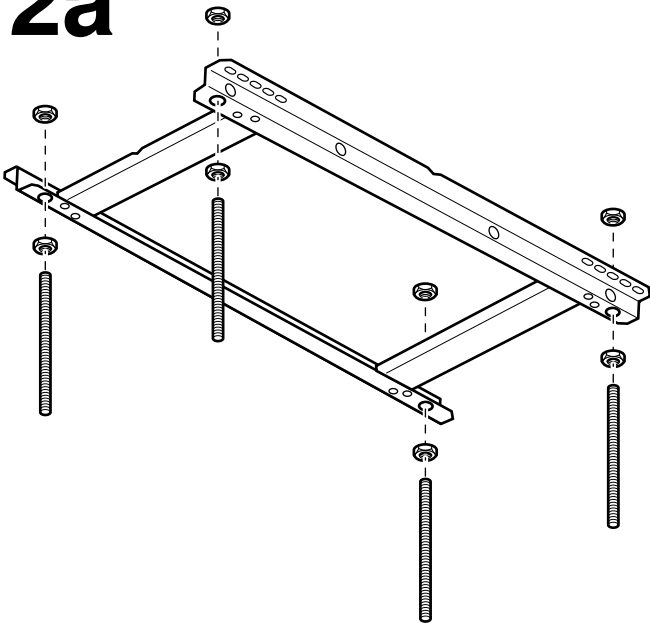
E



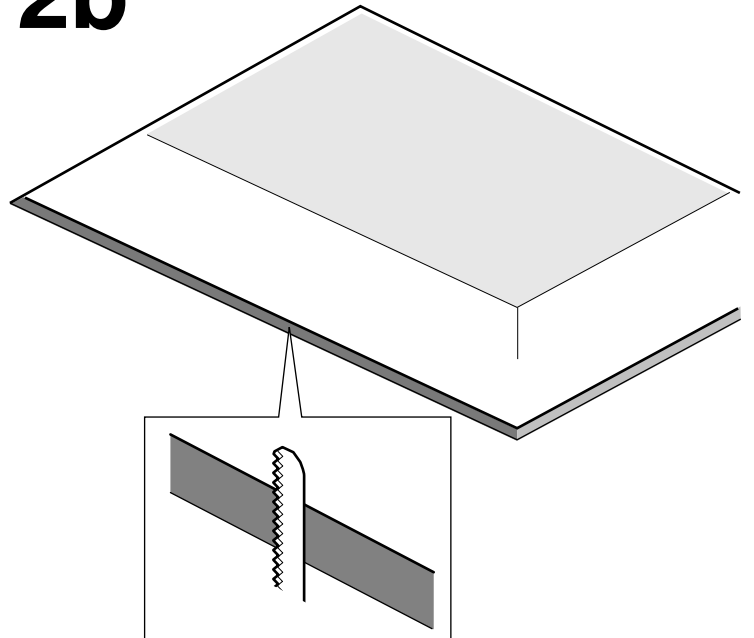
1



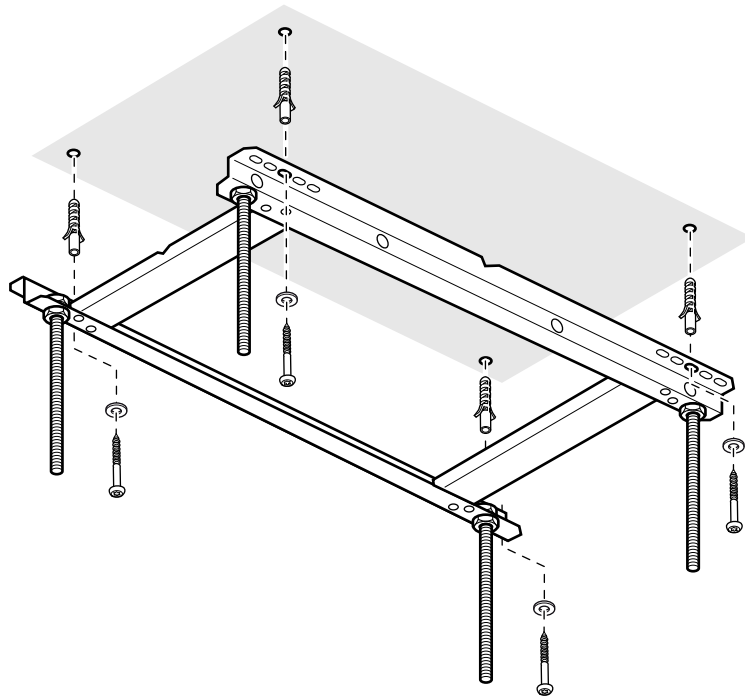
2a



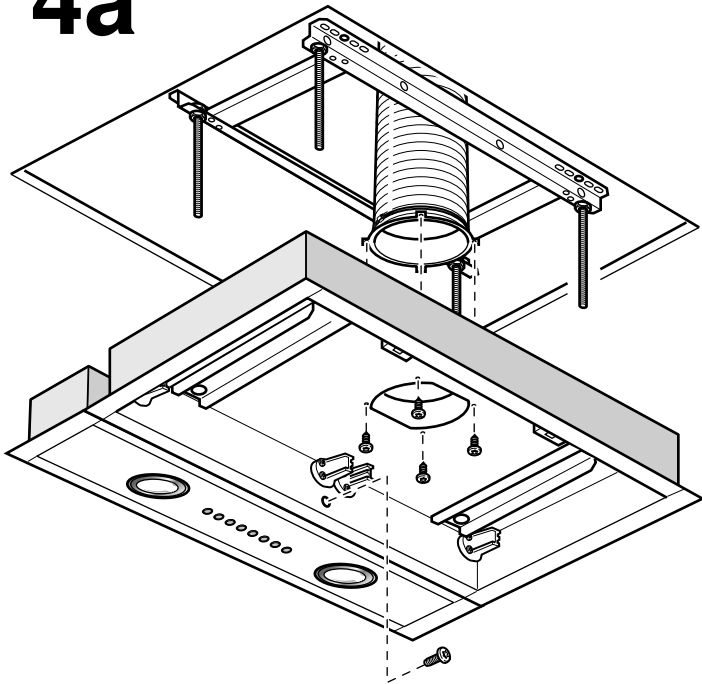
2b



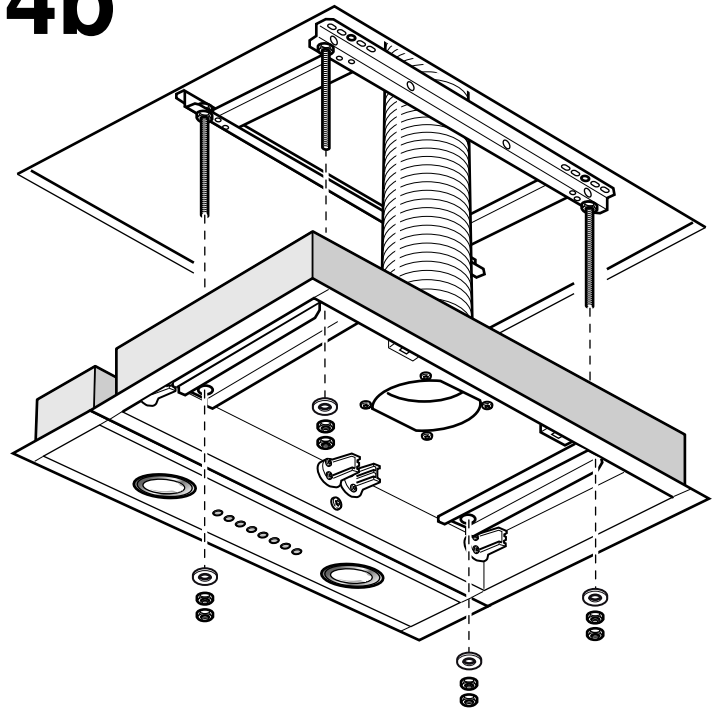
3

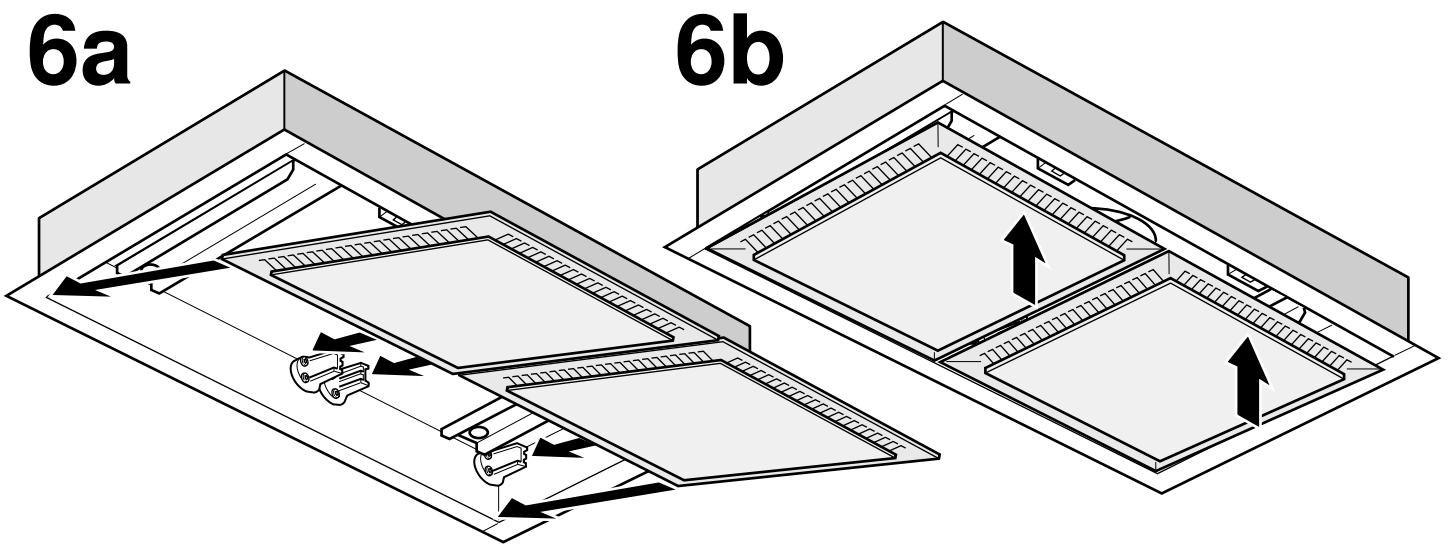
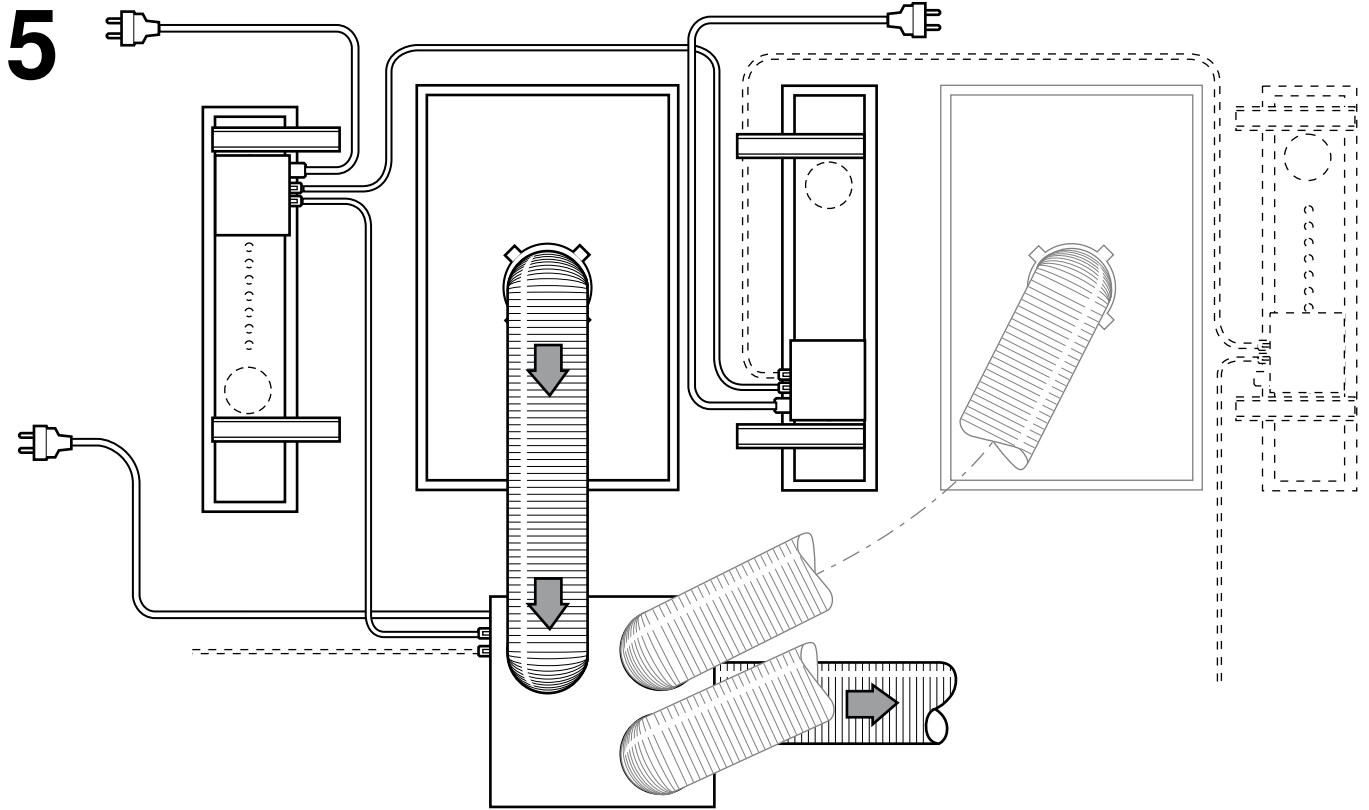


4a

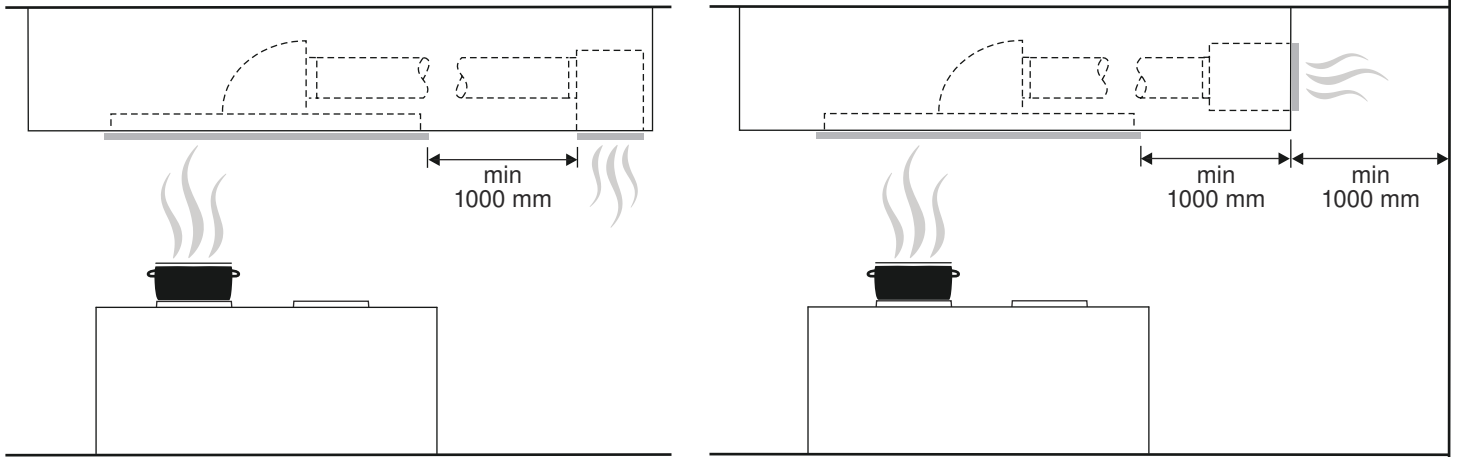


4b

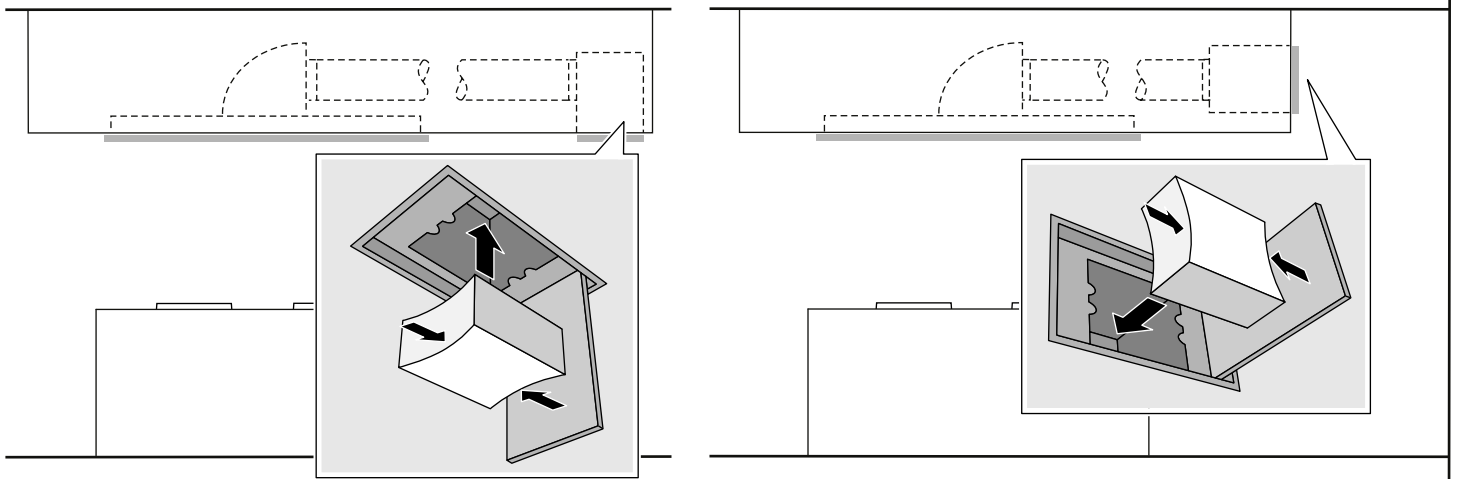




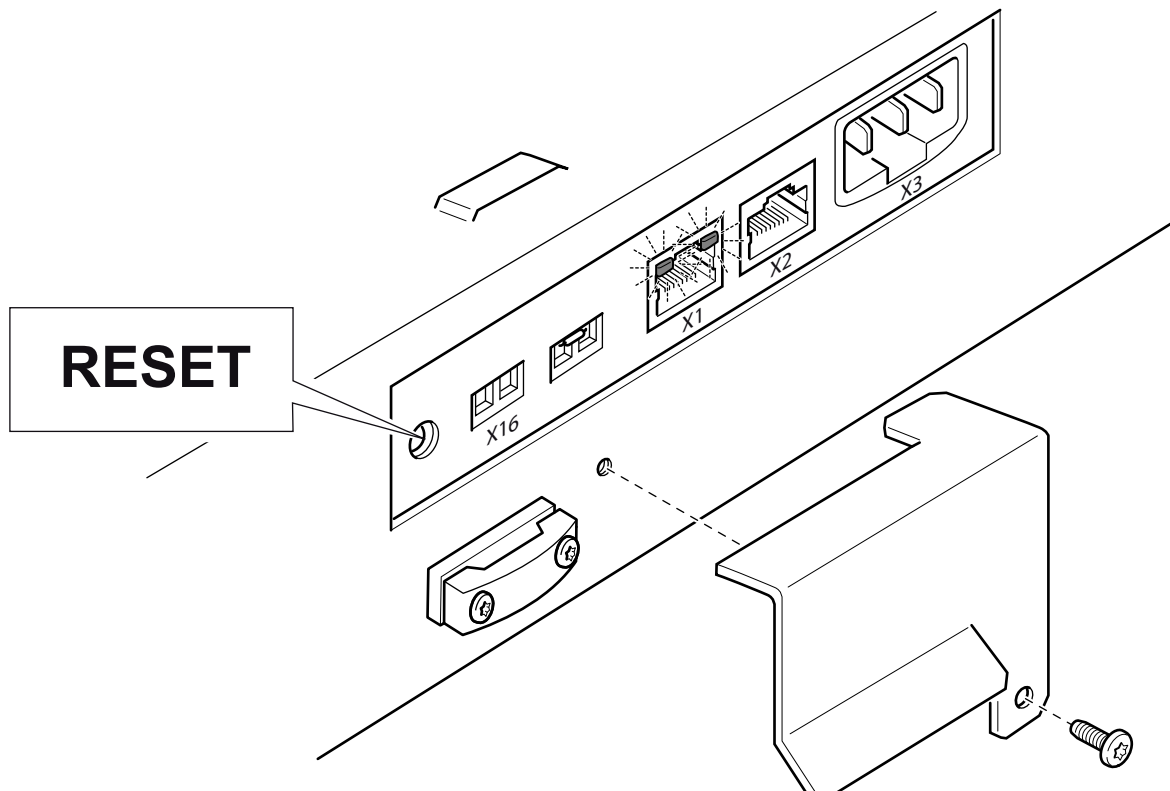
7a



7b



8



⚠ Wichtige Sicherheitshinweise

Diese Anleitung sorgfältig lesen. Nur dann können Sie Ihr Gerät sicher und richtig bedienen. Die Gebrauchs- und Montageanleitung für einen späteren Gebrauch oder für Nachbesitzer aufbewahren.

Das Gerät nach dem Auspacken prüfen. Bei einem Transportschaden nicht anschließen.

Nur bei fachgerechtem Einbau entsprechend der Montageanleitung ist die Sicherheit beim Gebrauch gewährleistet. Der Installateur ist für das einwandfreie Funktionieren am Aufstellungsort verantwortlich.

Für die Installation müssen die aktuell gültigen Bauvorschriften und die Vorschriften der örtlichen Strom- und Gasversorger beachtet werden.

Bei der Ableitung von Abluft sind die behördlichen und gesetzlichen Vorschriften (z.B. Landesbauordnungen) zu beachten.

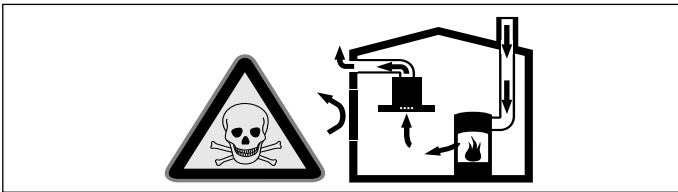
Lebensgefahr!

Zurückgesaugte Verbrennungsgase können zu Vergiftungen führen. Die Abluft darf weder in einen in Betrieb befindlichen Rauch- oder Abgaskamin, noch in einen Schacht, welcher der Entlüftung von Aufstellungsräumen von Feuerstätten dient, abgegeben werden. Falls die Abluft in einen Rauch- oder Abgaskamin geführt werden soll, der nicht in Betrieb ist, muss die Zustimmung des zuständigen Schornsteinfegermeisters eingeholt werden.

Lebensgefahr!

Zurückgesaugte Verbrennungsgase können zu Vergiftungen führen.

Immer für ausreichend Zuluft sorgen, wenn das Gerät im Abluftbetrieb gleichzeitig mit einer raumluftabhängigen Feuerstätte verwendet wird.

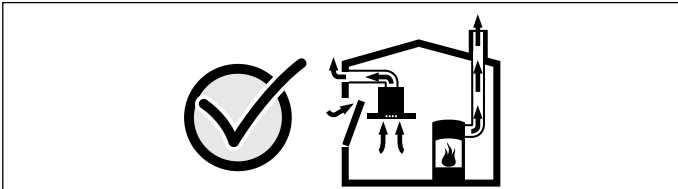


Raumluftabhängige Feuerstätten (z.B. gas-, öl-, holz- oder kohlebetriebene Heizgeräte, Durchlauferhitzer, Warmwasserbereiter) beziehen Verbrennungsluft aus dem Aufstellungsraum und führen die Abgase durch eine Abgasanlage (z.B. Kamin) ins Freie.

In Verbindung mit einer eingeschalteten Deckenlüftung wird der Küche und den benachbarten Räumen Raumluft entzogen - ohne ausreichende Zuluft entsteht ein Unterdruck. Giftige Gase aus dem Kamin oder Abzugsschacht werden in die Wohnräume zurückgesaugt.

- Es muss daher immer für ausreichende Zuluft gesorgt werden.
- Ein Zuluft-/Abluftmuerkasten allein stellt die Einhaltung des Grenzwertes nicht sicher.

Ein gefahrloser Betrieb ist nur dann möglich, wenn der Unterdruck im Aufstellungsraum der Feuerstätte 4 Pa (0,04 mbar) nicht überschreitet. Dies kann erreicht werden, wenn durch nicht verschließbare Öffnungen, z.B. in Türen, Fenstern, in Verbindung mit einem Zuluft- / Abluftmuerkasten oder durch andere technische Maßnahmen, die zur Verbrennung benötigte Luft nachströmen kann.



Ziehen Sie in jedem Fall den Rat des zuständigen Schornsteinfegermeisters hinzu, der den gesamten Lüftungsverbund des Hauses beurteilen kann und Ihnen die passende Maßnahme zur Belüftung vorschlägt.

Wird die Deckenlüftung ausschließlich im Umluftbetrieb eingesetzt, ist der Betrieb ohne Einschränkung möglich.

Brandgefahr!

Die Fettablagerungen im Fettfilter können sich entzünden. Die vorgegebenen Sicherheitsabstände müssen eingehalten werden, um einen Hitzestau zu vermeiden. Beachten Sie die Angaben zu Ihrem Kochgerät. Werden Gas- und Elektro-Kochstellen zusammen betrieben, gilt der größte angegebene Abstand.

Brandgefahr!

Die Fettablagerungen im Fettfilter können sich entzünden. In der Nähe des Gerätes nie mit offener Flamme arbeiten (z.B. flambieren). Gerät nur dann in der Nähe einer Feuerstätte für feste Brennstoffe (z.B. Holz oder Kohle) installieren, wenn eine geschlossene, nicht abnehmbare Abdeckung vorhanden ist. Es darf keinen Funkenflug geben.

Verletzungsgefahr!

- Bauteile innerhalb des Gerätes können scharfkantig sein. Schutzhandschuhe tragen.
- Ist das Gerät nicht ordnungsgemäß befestigt, kann es herabfallen. Alle Befestigungselemente müssen fest und sicher montiert werden.
- Das Gerät ist schwer. Zum Bewegen des Gerätes sind 2 Personen erforderlich. Nur geeignete Hilfsmittel verwenden.

Stromschlaggefahr!

Bauteile innerhalb des Gerätes können scharfkantig sein. Das Anschlusskabel kann beschädigt werden. Anschlusskabel während der Installation nicht knicken oder einklemmen.

Stromschlaggefahr!

Die Trennung des Gerätes vom Stromnetz muss jederzeit möglich sein. Das Gerät darf nur an eine vorschriftsmäßig installierte Schutzkontakt-Steckdose angeschlossen werden. Falls der Stecker nach dem Einbau nicht mehr erreichbar ist oder bei einem erforderlichen Festanschluss, muss installationsseitig eine allpolige Trennvorrichtung mit einem Kontaktabstand von mind. 3 mm vorhanden sein. Nur eine Elektrofachkraft darf den Festanschluss ausführen. Wir empfehlen einen Fehlerstromschutzschalter (FI-Schalter) im Stromkreis der Geräteversorgung zu installieren.

Erstickungsgefahr!

Verpackungsmaterial ist für Kinder gefährlich. Kinder nie mit Verpackungsmaterial spielen lassen.

Verletzungsgefahr!

Sturzgefahr beim Arbeiten am Gerät. Standsichere Stehleiter benutzen.

Verletzungsgefahr!

Veränderungen am elektrischen oder mechanischen Aufbau sind gefährlich und können zu Fehlfunktionen führen. Keine Veränderungen am elektrischen oder mechanischen Aufbau durchführen.

Allgemeine Hinweise

Achtung!

Geräteschaden

Die Oberflächen des Gerätes sind empfindlich. Bei der Installation Beschädigungen vermeiden.

Planungshinweise

Ab einem Abstand zum Kochfeld von mehr als 120 cm ist die Deckenlüftung eine Raumlüftung, da die direkte Erfassung der aufsteigenden Kochdünste beeinträchtigt ist. Für die Auslegung der Luftleistung den 10-12fachen Raumlüftungswechsel pro Stunde ansetzen.

Abluftleitung

Hinweis: Für Beanstandungen, die auf die Rohrstrecke zurückzuführen sind, übernimmt der Hersteller des Gerätes keine Gewährleistung.

- Das Gerät erreicht seine optimale Leistung durch ein kurzes, geradliniges Abluftrohr und einen möglichst großen Rohrdurchmesser.
- Durch lange raue Abluftrohre, viele Rohrbögen oder Rohrdurchmesser, die kleiner als 150 mm sind, wird die optimale Absaugleistung nicht erreicht und das Lüftergeräusch wird lauter.
- Die Rohre oder Schläuche zum Verlegen der Abluftleitung müssen aus nicht brennbarem Material sein.

Beschädigungsgefahr durch Kondensat-Rücklauf. Abluftkanal vom Gerät aus leicht abfallend installieren (1° Gefälle).

Rundrohre

Es wird ein Innendurchmesser von 150 mm empfohlen.

Flachkanäle

Der Innenquerschnitt muss dem Durchmesser der Rundrohre entsprechen.

Ø 150 mm ca. 177 cm²

- Flachkanäle sollten keine scharfen Umlenkungen haben.
- Bei abweichenden Rohrdurchmessern Dichtstreifen einsetzen.

Elektrischer Anschluss

⚠ Stromschlaggefahr!

Bauteile innerhalb des Gerätes können scharfkantig sein. Das Anschlusskabel kann beschädigt werden. Anschlusskabel während der Installation nicht knicken oder einklemmen.

Die erforderlichen Anschlussdaten stehen auf dem Typenschild am Gerät.

Dieses Gerät entspricht den EG-Funktentstörbestimmungen.

Dieses Gerät darf nur an eine vorschriftsmäßig installierte Schutzkontaktsteckdose angeschlossen werden.

Die Schutzkontaktsteckdose in unmittelbarer Nähe zum Gerät anbringen.

- Die Schutzkontaktsteckdose sollte über einen eigenen Stromkreis angeschlossen sein.
- Ist die Schutzkontaktsteckdose nach der Installation des Gerätes nicht mehr zugänglich, muss in der Installation ein allpoliger Trennschalter (z.B. Leitungsschutzschalter, Sicherungen und Schütze) mit mind. 3 mm Kontaktöffnung vorhanden sein.

Montage vorbereiten

Achtung!

Stellen Sie sicher, dass sich im Bereich der Bohrungen keine Stromleitungen, Gas- oder Wasserrohre befinden.

Decke überprüfen

- Den Abstand von der Decke zur abgehängten Decke, die Positionierung des Gebläsebausteins und die Führung der Kanäle beachten.
- Gerät an einer stabil abgehängten Decke installieren.
- Die Decke muss eben, waagrecht und ausreichend tragfähig sein.
- Die Tiefe der Bohrlöcher muss der Länge der Schrauben entsprechen. Die Dübel müssen einen festen Halt haben.
- Die beiliegenden Schrauben und Dübel sind für massives Mauerwerk geeignet. Für andere Konstruktionen (z. B. Rigips, Porenbeton, Poroton-Mauerziegel) müssen entsprechende Befestigungsmittel verwendet werden.
- Das max. Gewicht eines Filtermoduls beträgt **7 kg**.
- Das max. Gewicht eines Steuermoduls beträgt **4 kg**.
- Das max. Gewicht eines Lichtmoduls beträgt **3 kg**.

Gerätemaße und Sicherheitsabstände

- Gerätemaße beachten. **(Bild A)**
- Sicherheitsabstände beachten. **(Bild B)**

Falls die Installationsanweisungen des Gaskochgeräts einen abweichenden Abstand vorgeben, immer den größeren Abstand berücksichtigen.

Position von Deckenausschnitt (Bild C, D, E)

Die Position des Deckenausschnitts wird durch die gestrichelte Linie dargestellt.

AC 402 Deckenbefestigung **(Bild C)**

AC 402 Weitere mögliche Deckenbefestigung **(Bild D)**

Deckenausschnitt verstärken und Gewindestangen kürzen **(Bild E)**:

1	Deckenbefestigung des Montagerahmens
2	Decken-/Möbelausschnitt je nach Konfiguration, mit Holz aufgedoppelt
3	4 Gewindestangen M8, Länge = h - 50 mm
4	Mindesthöhe h je nach Verrohrung

Bei Konfigurationen mit mehreren Modulen:

- Maximale erlaubte Deckendurchbiegung im Deckenausschnittsbereich: 3 mm
- Abstützung in der Mitte gegen Durchbiegung nach oben beim Fixieren der Module erforderlich.
- Erforderliche Gewindestangen, Muttern, Deckenschrauben werden serienmäßig mitgeliefert.

Gerät montieren

⚠ Verletzungsgefahr!

Bauteile innerhalb des Gerätes können scharfkantig sein. Schutzhandschuhe tragen.

Achtung!

Stellen Sie sicher, dass sich im Bereich der Bohrungen keine Stromleitungen, Gas- oder Wasserrohre befinden.

1. Abluftstutzen vom Lüftermodul entfernen. **(Bild 1)**
2. Falls ein Lüftermodul oder ein Lichtmodul am Rand des Deckenausschnitts positioniert wird, die beiden Winkel an der Unterkante des Lüftermoduls oder des Lichtmoduls entfernen. Lichtmodule und Steuermodule so montieren, dass die Anschlüsse zum Filtermodul zeigen.
3. Filtermodul mit 4 Schrauben an den Winkel des Steuermoduls bzw. Lichtmoduls schrauben.
4. Gewindestangen ggf. kürzen, siehe auch Kapitel Position von Deckenausschnitt (Bild C, D, E). **(Bild E)**
5. Gewindestangen (M8) mit Muttern und Kontermuttern am Deckenrahmen befestigen. **(Bild 2a)**
6. Deckenausschnitt abhängig von der Konfiguration herstellen. Abhängig von der Decke und der Konfiguration, Deckenausschnitt verstärken. **(Bild 2b)**
7. Positionen für die Schrauben an der Decke markieren. **(Bild C)**
8. Vier Löcher mit einem Durchmesser von 8 mm und einer Bohrtiefe von 80 mm für die Befestigungen bohren und Dübel bündig eindrücken.
9. Den Deckenrahmen mit 4 Schrauben an der Decke befestigen. **(Bild 3)**

Gerät anschließen

Hinweise

- Bei Abluftbetrieb sollte eine Rückstauklappe eingebaut werden. Ist dem Gerät keine Rückstauklappe beigelegt, kann sie über den Fachhandel bezogen werden.
- Wird die Abluft durch die Außenwand geleitet, sollte ein Teleskop-Mauerkasten verwendet werden.
- Wird ein Aluminiumrohr verwendet, den Anschlussbereich vorher glätten.

Abluftverbindung und Stromanschluss herstellen

1. Module mit seitlicher Schraube ausrichten. **(Bild 4a)**
 2. Abluftstutzen im Abluftrohr mit Schelle befestigen. Abluftstutzen am Filtermodul festschrauben.
 3. Gebläsebaustein, Steuermodul und Lichtmodule mit Netzkabeln verbinden. Netzstecker in die Schutzkontaktsteckdose stecken. **(Bild 5)**
- Hinweis:** Die Anschlussbuchsen X1 und X2 sind identisch.
4. Lüftermodul mit Unterlegscheiben, Muttern und Kontermuttern an den Gewindestangen befestigen. **(Bild 4b)**
- Hinweis:** Muttern nur leicht anziehen, um eine Beschädigung des Rahmens zu vermeiden.
5. Abluftrohr am Gebläsebaustein befestigen.
 6. Alle Verbindungen mit geeignetem Klebeband abdichten.
 7. Metallfettfilter in die dafür vorgesehenen Halterungen schieben **(Bild 6a)** und einrasten **(Bild 6b)**.
 8. Funktion überprüfen. Falls das Gerät nicht funktioniert: Den korrekten Sitz der Verbindungskabel prüfen!

Umluftbetrieb

Für Umluftbetrieb ist 1 Umluftmodul AA010810 erforderlich (Sonderzubehör, nicht im Lieferumfang enthalten).

Montage Umluftmodul AA010810

1. Umluftmodul wie im Beiblatt beschrieben montieren.
2. Umluftmodul horizontal oder vertikal montieren. **(Bild 7a)**
3. Klappe öffnen und Aktivkohlefilter zusammendrücken und einsetzen. **(Bild 7b)**

Zusätzlicher Schaltausgang

Arbeiten am zusätzlichen Schaltausgang dürfen nur von einer qualifizierten Elektro-Fachkraft unter Berücksichtigung der landesspezifischen Bestimmungen und Normen ausgeführt werden.

Das Gerät besitzt einen zusätzlichen Schaltausgang X16 (potentialfreier Kontakt) zum Anschluss weiterer Geräte wie zum Beispiel einer bauseits vorhandenen Lüftungsanlage. Der Kontakt wird geschlossen, wenn das Gebläse eingeschaltet ist und geöffnet, wenn das Gebläse ausgeschaltet ist.

Der Schaltausgang befindet sich unter einer Abdeckung. Schaltleistung maximal 30 V/1 A (AC/DC). Das Signal welches an den Kontakt angeschlossen wird muss der Schutzklasse 3 entsprechen.

Anschluss für Fensterkontaktschalter

Arbeiten am Anschluss für den Fensterkontaktschalter dürfen nur von einer qualifizierten Elektro-Fachkraft unter Berücksichtigung der landesspezifischen Bestimmungen und Normen ausgeführt werden.

Das Gerät besitzt einen Anschluss X17 für einen Fensterkontaktschalter. Zwischen die Steuerleitung des Fensterkontaktschalters und den Anschluss an der Dunstabzugshaube müssen Sie das Adaptermodul AA 400 500 anschließen.

Bei angeschlossenem Fensterkontaktschalter funktioniert die Lüftung der Dunstabzugshaube nur bei geöffnetem Fenster. Die Beleuchtung funktioniert auch bei geschlossenem Fenster.

Wenn Sie die Lüftung bei geschlossenem Fenster einschalten, blinkt die Taste der gewählten Lüfterstufe und die Lüftung bleibt ausgeschaltet.

Wenn Sie bei eingeschalteter Lüftung das Fenster schließen, schaltet das Gerät innerhalb 5 Sekunden die Lüftung aus. Die Taste der gewählten Lüfterstufe blinkt.

Der gesamte Lüftungsverbund in Verbindung mit einem Fensterkontaktschalter muss durch einen Schornsteinfegermeister beurteilt werden.

Vernetzter Betrieb (Bild 8)

Mehrere Geräte können vernetzt werden. Licht- und Gebläse aller Geräte werden synchron betrieben.

Geräte über die Anschlussbuchsen X1 und X2 (gleichwertig) seriell verbinden. Die Reihenfolge der Vernetzung hat keinen Einfluss. Falls die beiliegenden Netzwerkkabel zu kurz sind, ein handelsübliches Netzwerkkabel (mind. Cat5, abgeschirmt) verwenden.

Maximale Teilnehmer: 20 Geräte. Gesamtlänge aller Netzwerkkabel: 40 m. Die Funktion der Anlage muss von einer qualifizierten Fachkraft bei der Erstinstallation geprüft werden.

Ausfall eines Teilnehmers (Spannungsunterbrechung, Trennung des Netzwerkkabels) führt zum Blockieren der Gebläsefunktion des gesamten Systems. Alle Tasten am Gerät blinken.

Bei einer Veränderung der Konfiguration muss die Anlage neu initialisiert werden:

1. Abdeckblech abschrauben.
2. Reset-Taste so lange drücken bis beide LED permanent leuchten (ca. 5 Sekunden). Dann Taste innerhalb 5 Sekunden loslassen.
3. Abdeckblech anschrauben.
4. Funktion der Anlage nach dem Initialisieren von einer qualifizierten Fachkraft prüfen lassen.

Gerät demontieren

1. Gerät stromlos machen.
2. Metallfettfilter abnehmen.
3. Abluftstutzen lösen.
4. Muttern vom Filtermodul lösen.
5. Filtermodul lösen.
6. Kabel lösen.

en

⚠ Important safety information

Read these instructions carefully. Only then will you be able to operate your appliance safely and correctly. Retain the instruction manual and installation instructions for future use or for subsequent owners.

Check the appliance for damage after unpacking it. Do not connect the appliance if it has been damaged in transport.

The appliance can only be used safely if it is correctly installed according to the safety instructions. The installer is responsible for ensuring that the appliance works perfectly at its installation location.

For the installation, observe the currently valid building regulations and the regulations of the local electricity and gas suppliers.

When conveying the exhaust air, official and legal regulations (e.g. state building regulations) must be followed.

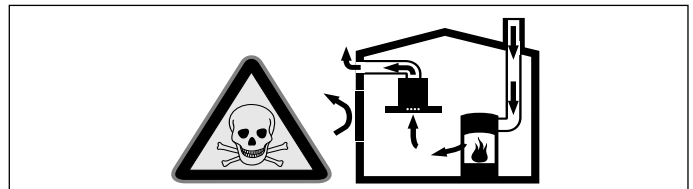
Risk of death!

Risk of poisoning from flue gases that are drawn back in. The exhaust air must not be conveyed into a functioning smoke or exhaust gas flue or into a shaft which is used to ventilate installation rooms that contain heating appliances. If the exhaust air is to be conveyed into a non-functioning smoke or exhaust gas flue, you must obtain the consent of the heating engineer responsible.

Danger of death!

Risk of poisoning from flue gases that are drawn back in.

Always ensure an adequate air supply in the room if the appliance is being operated in air extraction mode at the same time as a non-room-sealed heat-producing appliance.

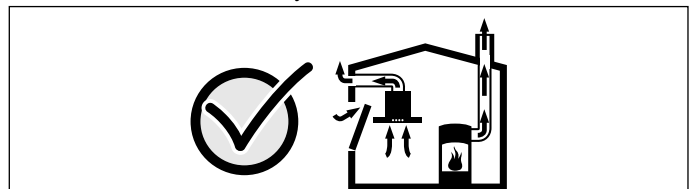


Non-room-sealed heat-producing appliances (e.g. gas-, oil-, wood- or coal-powered heaters, continuous flow heaters or water heaters) draw in combustion air from the room in which they are installed and discharge the exhaust gases into the open through an exhaust gas system (e.g. a chimney).

While the ceiling ventilation is switched on, air is extracted from the kitchen and adjacent rooms – without sufficient supply air, this causes a vacuum. Poisonous gases from the chimney or the extraction shaft are drawn back into the living space.

- Therefore, there must always be an adequate air supply.
- A supply-/exhaust-air wall box alone will not ensure compliance with the limit.

It is therefore only possible to safely operate the appliance if the vacuum in the installation room of the heat-producing appliance does not exceed 4 Pa (0.04 mbar). This can be achieved when the air needed for combustion is able to enter through openings that cannot be sealed, for example through doors, windows, supply-/exhaust-air wall boxes or by other technical means.



In any case, consult a chimney sweep. They are able to assess the house's entire ventilation setup and will suggest the ventilation measures suitable for you.

Unrestricted operation is possible if the ceiling ventilation is operated exclusively in recirculation mode.

Risk of fire!

Grease deposits in the grease filter may catch fire. The specified safety distances must be observed in order to prevent an accumulation of heat. Observe the specifications for your cooking appliance. If gas burners and electric hotplates are operated together, the largest specified distance applies.

Risk of fire!

Grease deposits in the grease filter may catch fire. Never work with naked flames close to the appliance (e.g. flambéing). Do not install the appliance near a heat-producing appliance for solid fuel (e.g. wood or coal) unless a closed, non-removable cover is available. There must be no flying sparks.

Risk of injury!

- Components inside the appliance may have sharp edges. Wear protective gloves.
- The appliance may fall down if it has not been properly fastened in place. All fastening components must be fixed firmly and securely.
- The appliance is heavy. To move the appliance, 2 people are required. Use only suitable tools and equipment.

Risk of electric shock!

Components inside the appliance may have sharp edges. These may damage the connecting cable. Do not kink or pinch the connecting cable during installation.

Risk of electric shock!

It must always be possible to disconnect the appliance from the electricity supply. The appliance must only be connected to a protective contact socket that has been correctly installed. If the plug is no longer accessible once the appliance has been installed, or a fixed connection is required, the installation must have an all-pole isolating switch with a contact gap of at least 3 mm. Only an electrician may install the fixed connection. We recommend installing a residual-current circuit breaker (RCCB) in the appliance's power supply circuit.

Danger of suffocation!

Packaging material is dangerous to children. Never allow children to play with packaging material.

Risk of injury!

Risk of falling when working on the appliance. Use a stable stepladder.

Risk of injury!

Changes to the electrical or mechanical assembly are dangerous and may lead to malfunctions. Do not make any changes to the electrical or mechanical assembly.

General information

Caution!

Damage to the appliance

The surfaces of the appliance are sensitive. Avoid damaging them during installation.

Planning notes

Beyond a distance of 120 cm from the hob, the ceiling ventilation unit should be regarded as a room ventilator since direct capture of the rising cooking fumes is less effective. When designing the air output, set the room air to change 10-12 times an hour.

Exhaust duct

Note: The appliance manufacturer does not assume any warranty for complaints attributable to the pipe section.

- The appliance achieves its optimum performance by means of a short, straight exhaust air pipe and as large a pipe diameter as possible.
- As a result of long rough exhaust air pipes, many pipe bends or pipe diameters that are smaller than 150 mm, the optimum extraction performance is not achieved and fan noise is increased.
- The pipes or hoses for laying the exhaust air line must consist of non-combustible material.

Risk of damage from returning condensate. Install the exhaust duct in such a way that it falls away from the appliance slightly (1° slope).

Round pipes

An inner diameter of 150 mm is recommended.

Flat ducts

The inner cross-section must correspond to the diameter of the round pipes.

dia. 150 mm ca. 177 cm²

- Flat ducts should have no sharp bends.
- Use sealing strips for different pipe diameters.

Electrical connection

⚠ Risk of electric shock!

Components inside the appliance may have sharp edges. These may damage the connecting cable. Do not kink or pinch the connecting cable during installation.

The required connection information is on the appliance's identification plate.

This appliance complies with the EC interference suppression regulations.

This appliance may be connected to a correctly installed earthed socket only.

Fit the earthed socket in close proximity to the appliance.

- The earthed socket should be connected via its own circuit.
- If the earthed socket is no longer accessible after installing the appliance, an all-pole isolating switch (e.g. circuit breaker, fuses and contactors) with at least a 3-mm contact gap must be included in the installation.

Installation preparation

Caution!

Ensure that there are no electric wires, gas or water pipes in the area where holes are to be made.

Checking the ceiling

- Note the distance from the ceiling to the suspended ceiling, the position of the remote fan unit and the duct routing.
- Install the appliance to a stable suspended ceiling.
- The ceiling must be flat, horizontal and adequately load-bearing.
- The depth of the bore holes must be the same length as the screws. The wall plugs must have a secure grip.
- The enclosed screws and wall plugs are suitable for solid brickwork. Suitable fasteners must be used for other structures (e.g. plasterboard, porous concrete, perforated bricks).
- The maximum weight of a filter module is **7 kg**.
- The maximum weight of a control module is **4 kg**.
- The maximum weight of a light module is **3 kg**.

Appliance dimensions and safety clearances

- Observe the appliance's dimensions. (**Fig. A**)
- Comply with the safety clearances. (**Fig. B**)

If the installation instructions for the gas cooking appliance specify a different distance, the larger of the two must always be provided for.

Position of ceiling cut-out (Fig.C, D, E)

The position of the ceiling cut-out is indicated by the dotted line.

Fixing the AC 402 to the ceiling (**Fig.C**)

Other ways of fixing the AC 402 to the ceiling (**Fig.D**)

Reinforce the ceiling cut-out and shorten the threaded pins (**Fig.E**):

1	Fixing the mounting frame to the ceiling
2	Ceiling/kitchen unit cut-out depends on configuration, reinforced with wood
3	Four M8 threaded rods length = h - 50 mm
4	Minimum height h depends on pipework

When configuring several modules:

- Maximum permitted ceiling deflection around the ceiling cut-out: 3 mm
- When securing the modules, support in the middle is required to prevent deflection upwards.
- The required threaded rods, nuts and ceiling screws are supplied as standard.

Installing the appliance

⚠ Risk of injury!

Components inside the appliance may have sharp edges. Wear protective gloves.

Caution!

Ensure that there are no electric wires, gas or water pipes in the area where holes are to be made.

1. Remove the exhaust air connection piece from the fan module. (**Fig.1**)
2. If a fan module or a light module is positioned on the edge of the ceiling cut-out, remove the two brackets on the lower edge of the fan module or the light module. Assemble the light modules and control modules in a way that the connections point to the filter module.

- Use four screws to screw the filter module to the bracket for the control module or light module.
- Shorten the threaded pins if required; see section Position of the ceiling cut-out (fig. C, D, E). **(Fig.E)**
- Use nuts and counter nuts to secure the threaded pins (M8) to the ceiling frame. **(Fig.2a)**
- Make a cut-out in the ceiling depending on the configuration. Reinforce the ceiling cut-out depending on the ceiling and the configuration. **(Fig.2b)**
- Mark the positions of the screws on the ceiling. **(Fig.C)**
- Drill four holes with a diameter of 8 mm and a depth of 80 mm for the attachments and press in wall plugs flush with the wall.
- Use four screws to secure the ceiling frame to the ceiling. **(Fig.3)**

Connecting the appliance to the power supply

Notes

- For air extraction mode, a back-pressure flap should be installed. If a back-pressure flap is not included with the appliance, one can be ordered from a specialist retailer.
- If the exhaust air is conveyed through the outer wall, a telescopic wall box should be used.
- If an aluminium pipe is used, smooth the connection area beforehand.

Connecting the air extractor and establishing a connection to the mains

- Align the modules with the screw on the side. **(Fig.4a)**
- Use a clamp to secure the exhaust air connection piece in the exhaust air pipe. Screw the exhaust air connection piece to the filter module.
- Connect the remote fan unit, control module and light modules with network cables. Plug the mains plug into the earthed socket. **(Fig.5)**

Note: The connection sockets X1 and X2 are identical.

- Secure the fan module to the threaded pins using washers, nuts and counter nuts. **(Fig.4b)**

Note: Only tighten the nuts slightly to avoid damaging the frame.

- Attach the exhaust air pipe to the remote fan unit.
- Use suitable adhesive tape to seal all the connections.
- Push the metal grease filter into its holders **(Fig.6a)** and make sure it engages **(Fig.6b)**.
- Check that the appliance works. If it does not, check that the connection cable is positioned correctly.

Circulating-air mode

One air recirculation module (AA010810) is required for circulating-air mode (optional accessory, not included with the product).

Fitting the air recirculation module (AA010810)

- Fit the air recirculation module as described in the printed supplement.
- The air recirculation module can be fitted either horizontally or vertically. **(Fig.7a)**
- Open the flap, then push the sides of the activated charcoal filter together and insert it. **(Fig.7b)**

Additional switching output

Work must only be carried out on the additional switching output by a qualified electrician in accordance with the country-specific requirements and standards.

The appliance has an additional switching output X16 (potential-free contact) that can be used to connect other appliances, such as a ventilation system that is available at the installation site. The contact is closed when the fan is switched on, and is opened when the fan is switched off.

The switching output is located under a cover. Maximum switching power 30 V/1 A (AC/DC). The signal that is connected to the contact must correspond to protection class 3.

Connection for window contact switch

Work on the connection for the window contact switch must only be carried out by a qualified electrician in accordance with the requirements and standards of the country in which the appliance is being used.

The appliance has a connection (X17) for a window contact switch. The adapter module (AA 400 500) must be connected between the control lead for the window contact switch and the connection on the extractor hood.

If a window contact switch is connected, the extractor hood's ventilation system will only work with the window open. The lighting will work even if the window is closed.

If you switch on the ventilation system with the window closed, the button for the ventilation setting you have selected will flash and the ventilation system will not switch on.

If you close the window while the ventilation system is on, the appliance will switch the ventilation system off within 5 seconds. The button for the ventilation setting you have selected will flash.

The entire ventilation network and window contact switch must be assessed by a master chimney sweep.

Networked operation (Fig.8)

Several appliances can be networked together. The light and fan on each of the appliances are operated synchronously.

Connect the appliances in series via the connector sockets X1 and X2 (equal value). The sequence of the networking does not have any effect. If the enclosed network cables are too short, use a commercially available network cable (min. Cat. 5, shielded).

Maximum number of networked appliances: 20. Total length of all of the network cables: 40 m. During the initial installation, a qualified electrician must check that the system functions correctly.

If one of the networked appliances fails (power interruption, network cable disconnected), this leads to the fan function being blocked for the entire system. All of the buttons on the appliance flash.

When changing the configuration, the system must be re-initialised:

- Unscrew the cover plate.
- Press and hold the reset button until both LEDs light up continuously (approx. 5 seconds). Then release the button within 5 seconds.
- Screw in the cover plate.
- After initialisation, have a qualified electrician check that the system functions correctly.

Removing the appliance

- Disconnect the appliance from the power supply.
- Remove the metal grease filter.
- Undo the exhaust air connection piece.
- Undo the nuts from the filter module.
- Remove the filter module.
- Remove the cable.

fr

⚠ Précautions de sécurité importantes

Lire attentivement ce manuel. Ce n'est qu'alors que vous pourrez utiliser votre appareil correctement et en toute sécurité. Conserver la notice d'utilisation et de montage pour un usage ultérieur ou pour le propriétaire suivant.

Contrôler l'état de l'appareil après l'avoir déballé. Ne pas le raccorder s'il présente des avaries de transport.

La sécurité de l'appareil à l'usage est garantie s'il a été encastré conformément à la notice de montage. Le monteur est responsable du fonctionnement correct sur le lieu où l'appareil est installé.

L'installation doit avoir lieu en respectant les prescriptions actuellement en vigueur dans le bâtiment, ainsi que les prescriptions publiées par les compagnies distributrices d'électricité et de gaz.

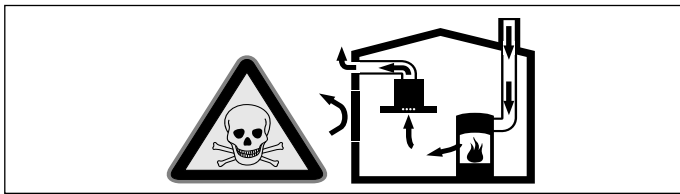
Le mode d'évacuation de l'air vicié devra être conforme aux arrêtés municipaux, préfectoraux, et aux prescriptions légales (par ex. aux ordonnances publiques applicables au bâtiment).

Danger de mort !

Il y a un risque d'intoxication par réaspiration des gaz de combustion. L'air sortant ne doit pénétrer ni dans une cheminée en service destinée à évacuer la fumée ou des gaz brûlés, ni dans une gaine servant à aérer les locaux où sont installés des foyers à combustion. Si l'air sortant circule par une cheminée non en service destinée à évacuer la fumée ou des gaz brûlés, il faudra vous procurer l'accord du ramoneur compétent dans votre quartier.

Danger de mort !

Il y a un risque d'intoxication par réaspiration des gaz de combustion. En cas d'utilisation simultanée de l'appareil en mode évacuation de l'air et d'un foyer à combustion alimenté en air ambiant, veuillez impérativement à ce que l'apport d'air soit suffisant.

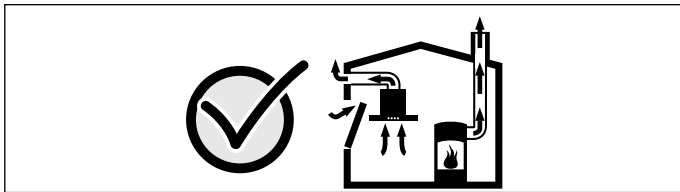


Les foyers à air ambiant (par exemple les chauffages à gaz, à bois, à fioul ou à charbon, les chauffe-eau instantanés, les ballons d'eau chaude) prélèvent l'air de combustion dans la pièce où ils sont installés et rejettent les gaz de fumée à l'air libre par un système spécifique (cheminée par exemple).

Associé à un aérateur de plafond en marche, de l'air est prélevé dans la cuisine et dans les pièces voisines ; si l'apport d'air frais est trop faible, une dépression se forme. Des gaz toxiques provenant de la cheminée ou du conduit d'évacuation sont réaspirés dans les pièces d'habitation.

- Il faut donc toujours s'assurer que l'apport d'air frais est suffisant.
- Un caisson mural d'entrée et de sortie d'air ne suffit pas à assurer la valeur minimale nécessaire.

Le fonctionnement sûr de l'appareil n'est possible que si la dépression dans la pièce où est installé le foyer ne dépasse pas 4 Pa (0,04 mbar). Cette valeur n'est réalisable que si l'apport d'air frais nécessaire à la combustion est assuré par des ouvertures non obturables, par exemple dans des portes ou fenêtres, associées à un caisson mural d'entrée et de sortie d'air, ou bien par d'autres moyens techniques.



Demandez toujours conseil au maître ramoneur compétent qui pourra évaluer l'ensemble du réseau de ventilation de la maison et vous proposer le moyen le mieux adapté pour l'aération.

Si l'aérateur de plafond est utilisé exclusivement en mode recyclage, le fonctionnement est possible sans restrictions.

Risque d'incendie !

Les dépôts de graisse dans le filtre à graisse peuvent s'enflammer. Les distances de sécurité indiquées doivent être respectées, afin d'éviter une accumulation de chaleur. Veuillez respecter les indications relatives à votre appareil de cuisson. Si des foyers gaz et électrique sont combinés, l'écart maximal s'applique.

Risque d'incendie !

Les dépôts de graisse dans le filtre à graisse peuvent s'enflammer. Ne jamais travailler avec une flamme nue à proximité de l'appareil (par ex. flamber). N'installer l'appareil à proximité d'un foyer à combustibles solides (par ex. bois ou charbon) qu'en présence d'un couvercle fermé et non amovible. Aucune projection d'étincelles ne doit avoir lieu.

Risque de blessure !

- Des pièces à l'intérieur de l'appareil peuvent présenter des arêtes vives. Porter des gants de protection.
- Si l'appareil n'est pas correctement fixé, il peut tomber. Tous les éléments de fixation doivent être montés solidement et de façon sûre.
- L'appareil est lourd. 2 personnes sont nécessaires pour déplacer l'appareil. Utiliser exclusivement des moyens appropriés.

Risque de choc électrique !

Des pièces à l'intérieur de l'appareil peuvent présenter des arêtes vives. Il y a un risque d'endommagement du câble d'alimentation. Pendant l'installation, veiller à ne pas plier ni coincer le câble d'alimentation.

Risque d'électrocution !

Il doit être possible de séparer l'appareil du réseau électrique à tout moment. L'appareil doit uniquement être raccordé à une prise de courant de sécurité installée de manière réglementaire. Si la prise n'est plus accessible après montage ou si un raccordement fixe est indispensable, il faut prévoir côté secteur un dispositif de coupure omnipolaire avec un écartement des contacts d'au moins 3 mm. Le raccordement fixe est exclusivement réservé à un électricien qualifié. Nous vous recommandons d'installer un disjoncteur différentiel (interrupteur FI) dans le circuit d'alimentation de l'appareil.

Risque d'asphyxie !

Le matériel d'emballage est dangereux pour les enfants. Ne permettez jamais aux enfants de jouer avec les matériaux d'emballage.

Risque de blessure !

Risque de chute lors des travaux sur l'appareil. Utiliser un escabeau stable.

Risque de blessure !

Des modifications sur la construction électrique ou mécanique sont dangereuses et peuvent conduire à des dysfonctionnements. Ne pas effectuer des modifications sur la construction électrique ou mécanique.

Consignes générales

Attention !

Domage de l'appareil

Les surfaces de l'appareil se peuvent facilement se rayer. Lors de l'installation, évitez de les endommager.

Indications pour la planification

En cas de distance de plus de 120 cm entre la hotte de plafond et la table de cuisson, la hotte de plafond est un aérateur de pièce, car le captage direct des vapeurs de cuisson qui montent est compromis. Pour l'interprétation de la puissance d'aération, estimer 10-12 fois le renouvellement d'air par heure.

Conduit d'évacuation

Remarque : Le fabricant de l'appareil n'assume aucune garantie pour les problèmes de fonctionnement liés à la tuyauterie.

- L'appareil atteint un rendement d'autant meilleur que le tuyau d'évacuation est court et droit et que son diamètre est grand.
- Si les tuyaux d'évacuation sont longs, présentent de nombreux coudes ou ont un diamètre inférieur à 150 mm, la puissance maximale d'aspiration ne sera pas atteinte et l'aérateur fera plus de bruit.
- Les tuyaux rigides ou souples constituant le conduit d'évacuation doivent être fabriqués dans un matériau non inflammable.

Risque d'endommagement par le reflux de condensat. Installer le conduit d'air vicié légèrement incliné vers le bas à partir de l'appareil (1° de pente)

Tuyaux ronds

Nous recommandons un diamètre intérieur de 150 mm.

Gaines plates

La section intérieure doit correspondre au diamètre des tuyaux ronds.

Ø 150 mm env. 177 cm²

- Les gaines plates ne doivent pas présenter de déviements trop importants.
- Si des tuyaux de plusieurs diamètres sont utilisés, il faut prévoir des bandes d'étanchéité.

Branchement électrique

⚠ Risque de choc électrique !

Des pièces à l'intérieur de l'appareil peuvent présenter des arêtes vives. Il y a un risque d'endommagement du câble d'alimentation. Pendant l'installation, veiller à ne pas plier ni coincer le câble d'alimentation.

Les données de raccordement nécessaires se trouvent sur la plaque signalétique sur l'appareil.

Cet appareil est conforme aux dispositions CE régissant l'antiparasitage.

L'appareil ne pourra être raccordé qu'à une prise femelle réglementairement raccordée à la terre.

Installer la prise femelle à contacts de terre à proximité de l'appareil.

- Il faudrait que la prise femelle à contacts de terre soit raccordée via un circuit électrique dédié.
- Si la prise femelle à contacts de terre n'est plus accessible après l'installation de l'appareil, il faut intercaler dans le câblage un sectionneur omnipolaire (disjoncteur pour protéger la ligne, fusibles et contacteurs) présentant une ouverture d'au moins 3 mm entre les contacts.

Préparer le montage

Attention !

Veillez à ce qu'il n'y ait pas de conduites électriques, de tuyaux de gaz ou d'eau au niveau des perçages.

Vérifier le plafond

- Respecter la distance entre le plafond et le faux plafond suspendu, faire attention au positionnement du module ventilateur et à la conduite des gaines.
- Installer l'appareil contre un faux plafond robustement suspendu.
- Le plafond doit être plat, horizontal et offrir une portance suffisante.
- La profondeur des trous percés doit être adaptée à la longueur des vis. Les chevilles doivent offrir une retenue sûre.
- Les vis et chevilles ci-jointes conviennent pour la maçonnerie massive. En présence d'autres matériaux de construction (p. ex. la plaque de plâtre, le béton cellulaire, les briques Poroton), il faut utiliser des moyens de fixation correspondants.
- Un module de filtre pèse **7 kg** max.
- Un module de commande pèse **4 kg** max.
- Un module d'éclairage pèse **3 kg** max.

Dimensions de l'appareil et distances de sécurité

- Tenir compte des dimensions de l'appareil. (**fig. A**)
- Respecter les distances de sécurité. (**fig. B**)

Si les instructions d'installation de l'appareil de cuisson au gaz spécifient une distance différente, tenir toujours compte de la plus grande distance.

Position de la découpe du plafond (**fig.C, D, E**)

La position de la découpe du plafond est représentée par la ligne en pointillés.

AC 402 Fixation au plafond (**fig.C**)

AC 402 Autre fixation au plafond possible (**fig.D**)

Renforcer la découpe du plafond et raccourcir les tiges filetées (**fig.E**):

1	Fixation au plafond du cadre de montage
2	Découpe de plafond/de meuble doublée de bois, selon la configuration
3	4 tiges filetées M8, longueur = h - 50 mm
4	Hauteur minimum h selon la tuyauterie

En cas de configurations avec plusieurs modules :

- Déformation maximale admissible du plafond au niveau de la découpe du plafond : 3 mm
- Cale nécessaire au milieu pour éviter une déformation vers le haut lors de la fixation des modules.
- Les tiges filetées, écrous, vis de plafond nécessaires sont fournis en série.

Monter l'appareil

⚠ Risque de blessure !

Des pièces à l'intérieur de l'appareil peuvent présenter des arêtes vives. Porter des gants de protection.

Attention !

Veillez à ce qu'il n'y ait pas de conduites électriques, de tuyaux de gaz ou d'eau au niveau des perçages.

1. Éloigner le raccord d'évacuation d'air du module de ventilation. (**fig.1**)
2. Si un module de ventilation ou un module d'éclairage est positionné au bord de la découpe du plafond, enlever les deux cornières au bord inférieur du module de ventilation ou du module d'éclairage. Monter les modules d'éclairage et les modules de commande de telle manière que les raccords soient orientés vers le module de filtre.
3. A l'aide de 4 vis, visser le module de filtre sur la cornière du module de commande ou bien du module d'éclairage.
4. Raccourcir les tiges filetées si nécessaire, voir aussi le chapitre Position de la découpe du plafond (**fig. C, D, E**). (**fig.E**)
5. Fixer les tiges filetées (M8) au cadre de plafond avec des écrous et contre-écrous. (**fig.2a**)
6. Confectionner la découpe du plafond en fonction de la configuration. Renforcer la découpe du plafond en fonction du plafond et de la configuration. (**fig.2b**)
7. Marquer les emplacements des vis au plafond. (**fig.C**)

8. Pour les fixations, percer quatre trous d'un diamètre de 8 mm et d'une profondeur de 80 mm puis enfoncer les chevilles à ras de la surface.

9. Fixer le cadre de plafond contre le plafond à l'aide de 4 vis. (**fig.3**)

Raccordement de l'appareil

Remarques

- En mode Évacuation extérieur, un clapet anti-retour doit être installé. Si un clapet anti-retour n'est pas joint à l'appareil, il est en vente dans le commerce spécialisé.
- Si l'air vicié traverse la paroi extérieure, il faudrait utiliser une ventouse télescopique.
- En cas d'utilisation d'un tuyau en aluminium, lisser au préalable la zone de raccordement.

Réaliser le raccordement de l'évacuation de l'air et le raccordement électrique

1. Aligner le module en agissant sur la vis latérale. (**fig.4a**)
2. Fixer le raccord d'évacuation d'air dans le conduit d'évacuation à l'aide d'un collier. Visser le raccord d'évacuation d'air contre le module de filtre.
3. Relier le moteur séparé, le module de commande et les modules d'éclairage par des câbles réseau. Brancher la fiche secteur sur la prise de courant de sécurité. (**fig.5**)

Remarque : Les prises de raccordement X1 et X2 sont identiques.

4. Fixer le module de ventilation aux tiges filetées avec des rondelles, écrous et contre-écrous. (**fig.4b**)

Remarque : Ne serrer les écrous que légèrement, afin de ne pas endommager le cadre.

5. Fixer le tuyau d'évacuation au moteur séparé.

6. Etanchéifier tous les raccords avec un ruban adhésif approprié.

7. Pousser le filtre à graisse métallique dans les fixations prévues à cet effet (**fig.6a**) et l'encliqueter (**fig.6b**).

8. Vérifier le fonctionnement. Si l'appareil ne fonctionne pas : vérifier la fixation correcte des câbles de raccordement !

Fonctionnement en mode recyclage

Pour le mode recyclage, le module de recyclage de l'air AA010810 est nécessaire (accessoire en option, non inclus dans la livraison).

Installation du module de recyclage AA010810

1. Installez le module de recyclage comme décrit dans le supplément.
2. Installez le module de recyclage à l'horizontale ou à la verticale. (**fig.7a**)
3. Ouvrez le capot et mettez en place le filtre à charbon actif en appuyant dessus. (**fig.7b**)

Sortie de commutation supplémentaire

Les travaux sur la sortie de commutation supplémentaire doivent uniquement être effectués par un électricien qualifié, en respectant les règlements et normes spécifiques au pays.

L'appareil possède une sortie de commutation supplémentaire X16 (contact sans potentiel) pour le raccordement d'autres appareils, tels que une installation de ventilation existante côté site. Le contact est fermé lorsque le ventilateur est en marche et est ouvert lorsque le ventilateur est éteint.

La sortie de commutation se situe sous un cache. Puissance de commutation maximale 30 V/1 A (AC/DC). Le signal qui est raccordé au contact doit correspondre à la classe de protection 3.

Raccord pour le contacteur de fenêtre

Les travaux sur le raccord pour le contacteur de fenêtre doivent uniquement être effectués par un électricien qualifié, en respectant les règlements et normes spécifiques au pays.

L'appareil possède un raccord X17 pour un contacteur de fenêtre. Vous devez raccorder le module adaptateur AA 400 500 entre le câble de commande du contacteur de fenêtre et le raccord de la hotte aspirante.

Lorsque le contacteur de fenêtre est raccordé, la ventilation de la hotte aspirante ne fonctionne qu'avec la fenêtre ouverte.

L'éclairage fonctionne aussi avec la fenêtre fermée. Si vous allumez la ventilation avec la fenêtre fermée, la touche de la vitesse du ventilateur sélectionnée clignote et la ventilation reste éteinte.

Si vous fermez la fenêtre alors que la ventilation est allumée, l'appareil coupe la ventilation en l'espace de 5 secondes. La touche de la vitesse du ventilateur sélectionnée clignote.

L'ensemble du circuit de ventilation associé à un contacteur de fenêtre doit être évalué par un ramoneur en chef.

Utilisation en réseau (fig.8)

Plusieurs appareils peuvent être interconnectés. La lumière et la ventilation de tous les appareils fonctionnent de manière synchrone.

Relier les appareils en série via les prises de raccordement X1 et X2 (équivalentes). L'ordre de l'interconnexion n'a pas d'influence. Si les câbles réseau fournis sont trop courts, utiliser un câble réseau usuel du commerce (au moins Cat5, blindé).

Nombre max. d'appareils pouvant être connectés au réseau : 20 appareils. Longueur totale de tous les câbles réseau : 40 m. La fonction de l'installation doit être vérifiée par un technicien qualifié lors de l'installation initiale.

La panne d'un appareil (coupure de tension, séparation du câble réseau) conduit au blocage de la fonction de ventilation de l'ensemble du système. Toutes les touches sur l'appareil clignotent.

En cas de modification de la configuration, l'installation doit être réinitialisée :

1. Dévisser la tôle de protection.
2. Appuyer sur la touche Reset jusqu'à ce que les deux LED soient allumées en continu (env. 5 secondes). Relâcher ensuite la touche dans les 5 secondes.
3. Visser le tôle de protection.
4. Faire vérifier la fonction de l'installation par un technicien qualifié après l'initialisation.

Démonter l'appareil

1. Mettre l'appareil hors tension.
2. Enlever le filtre à graisse métallique.
3. Détacher le raccord d'évacuation d'air.
4. Desserrer les écrous du module de filtre.
5. Détacher le module de filtre.
6. Détacher les câbles.

it

⚠️ Importanti avvertenze di sicurezza

Leggere attentamente le presenti istruzioni per l'uso. Solo così è possibile utilizzare l'apparecchio in modo sicuro e corretto.

Custodire con la massima cura le presenti istruzioni per l'uso e il montaggio in caso di un utilizzo futuro o cessione a terzi.

Controllare l'apparecchio dopo averlo disimballato. Qualora si fossero verificati danni da trasporto, non collegare l'apparecchio.

La sicurezza di utilizzo è garantita solo in caso di installazione secondo le regole di buona tecnica riportate nelle istruzioni di montaggio. L'installatore è responsabile del corretto funzionamento nel luogo di installazione.

Per l'installazione è necessario rispettare le disposizioni in materia di edilizia attualmente in vigore e le norme del fornitore locale di elettricità e gas.

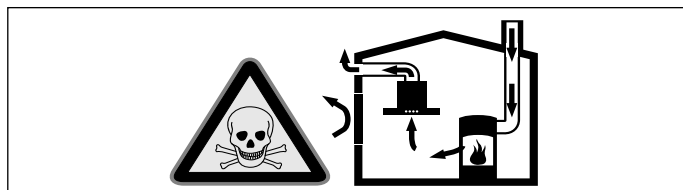
Per quanto concerne la conduzione dell'aria esausta è necessario rispettare le normative di legge ufficiali (ad es. normative urbanistiche provinciali).

Pericolo di morte!

I gas di combustione riaspirati possono causare avvelenamento. L'aria esausta non deve essere immessa in un camino per il fumo o per i gas di scarico funzionante, né in un pozzo di aerazione dei locali di installazione di focolari. Nel caso in cui l'aria esausta debba essere immessa in un camino per fumo o gas di scarico non in funzione, è necessario ottenere l'autorizzazione di un tecnico specializzato.

Pericolo di morte!

I gas di combustione riaspirati possono causare avvelenamento. È necessario assicurare sempre un'alimentazione di aria sufficiente quando l'apparecchio in modalità aspirazione viene utilizzato contemporaneamente a un focolare dipendente dall'aria ambiente.

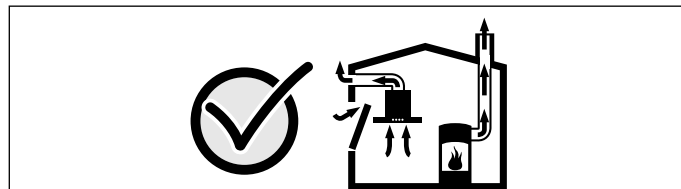


I focolari che dipendono dalla temperatura ambiente (per es. a gas, olio, legna o carbone, scaldabagno, caldaie elettriche) riscaldano l'aria per la combustione presente nella stanza ed eliminano i gas di scarico all'esterno attraverso un impianto (per es. camino).

Insieme al sistema di aspirazione a soffitto attivato, dalla cucina e dalle stanze adiacenti viene sottratta dell'aria: senza un'alimentazione sufficiente di aria si crea la depressione. I gas velenosi dal camino o dalla cappa di aspirazione vengono riaspirati nelle stanze.

- Assicurare sempre un'alimentazione di aria sufficiente.
- Un'apertura nel muro per alimentazione/scarico aria non garantisce il rispetto del valore limite.

Un esercizio sicuro è possibile solo se la depressione nella stanza in cui è installato l'apparecchio non supera i 4 Pa (0,04 mbar). Questo è garantito se può affluire aria nella stanza necessaria alla combustione attraverso aperture non fisse, per es. porte, finestre in combinazione con un canale di adduzione/scarico aria o altre misure tecniche.



Consultate in ogni caso lo spazzacamino responsabile che è in grado di giudicare la ventilazione complessiva in casa e proporre misure adeguate.

Se il sistema di aspirazione a soffitto è usato solo nella modalità a ricircolo d'aria, il suo esercizio è possibile senza limitazioni.

Pericolo di incendio!

I depositi di grasso presenti nel filtro per grassi possono incendiarsi. Le distanze di sicurezza prescritte devono essere mantenute per evitare un accumulo di calore. Attenersi alle indicazioni relative al proprio piano di cottura. Se vengono installate zone di cottura a gas ed elettriche insieme, è necessario rispettare la distanza massima indicata.

Pericolo di incendio!

I depositi di grasso presenti nel filtro per grassi possono incendiarsi. Non lavorare mai nelle vicinanze dell'apparecchio con fiamme libere (ad es. fiammeggiare). L'installazione dell'apparecchio nelle vicinanze di un focolare per combustibili solidi (ad es. legno o carbone), è consentita solo se questo è dotato di copertura chiusa e non estraibile. Non deve esserci produzione di scintille.

Pericolo di lesioni!

- Alcuni componenti all'interno dell'apparecchio possono essere affilati. Indossare guanti protettivi.
- Se l'apparecchio non viene fissato correttamente può cadere. Tutti gli elementi di fissaggio devono essere montati in modo saldo e sicuro.
- L'apparecchio è pesante. Per spostarlo occorrono 2 persone. Utilizzare esclusivamente ausili adeguati.

Pericolo di scossa elettrica!

Alcuni componenti all'interno dell'apparecchio possono essere affilati. Potrebbe venire danneggiato il cavo di collegamento. Durante l'installazione, fare attenzione a non piegare o serrare il cavo di collegamento.

Pericolo di scarica elettrica!

Si deve poter sempre separare l'apparecchio dalla rete elettrica. L'apparecchio può essere collegato solamente a una presa con messa a terra installata secondo le istruzioni. Se in seguito al montaggio la spina non risulta più accessibile o in caso di allacciamento fisso, occorre predisporre, al momento dell'installazione, un dispositivo di separazione universale con una distanza di contatto di almeno 3 mm. L'allacciamento fisso deve essere eseguito esclusivamente da un tecnico specializzato. Noi consigliamo di installare un interruttore differenziale (differenziale) nel circuito elettrico dell'alimentazione dell'apparecchio.

Pericolo di soffocamento!

Il materiale d'imballaggio è pericoloso per i bambini. Non lasciare mai che i bambini giochino con il materiale di imballaggio.

Pericolo di lesioni!

Pericolo di cadute durante i lavori sull'apparecchio. Utilizzare una scala doppia stabile.

Pericolo di lesioni!

Modifiche all'impianto elettrico o meccanico sono pericolose e possono causare anomalie nel funzionamento. Non apportare modifiche all'impianto elettrico o meccanico.

Indicazioni generali

Attenzione!

Danni all'apparecchio

Le superfici dell'apparecchio sono delicate. Evitare danni durante l'installazione.

Precauzioni di montaggio

A partire da una distanza dal piano di cottura superiore a 120 cm, il sistema di aspirazione a soffitto diventa un'aerazione dell'ambiente, poiché non è più possibile l'assorbimento diretto dei vapori della cucina che salgono verso l'alto. Per la determinazione della fuoriuscita d'aria stabilire un ricambio dell'aria di 10-12 volte all'ora.

Scarico dell'aria

Avvertenza: Il produttore dell'apparecchio non si assume alcuna responsabilità per le contestazioni relative al condotto.

- L'apparecchio raggiunge la massima prestazione con un tubo di scarico corto e dritto, che ha un diametro possibilmente grande.
- In presenza di tubi d'espulsione aria lunghi, molte curve o con un diametro inferiore a 150 mm non si raggiunge la prestazione ottimale di aspirazione e il rumore della ventola aumenta.
- I tubi o i tubi flessibili per il condotto di scarico dell'aria devono essere in materiale ignifugo.

Pericolo di danni dovuti al ritorno della condensa. Installare il canale di espulsione in posizione leggermente spiovente rispetto all'apparecchio (1° di dislivello).

Tubi rotondi

Si consiglia un diametro interno di 150 mm.

Canali piatti

La sezione interna deve corrispondere al diametro dei tubi rotondi.

Ø 150 mm ca. 177 cm²

- I canali piatti non devono presentare rinvii taglienti.
- Nel caso di diametri diversi del tubo utilizzare strisce di tenuta.

Collegamento elettrico

⚠ Pericolo di scossa elettrica!

Alcuni componenti all'interno dell'apparecchio possono essere affilati. Potrebbe venire danneggiato il cavo di collegamento. Durante l'installazione, fare attenzione a non piegare o serrare il cavo di collegamento.

I dati necessari per l'allacciamento si trovano sulla targhetta di identificazione dell'apparecchio.

Questo apparecchio è conforme ai requisiti di protezione RFI dell'Unione Europea.

Questo apparecchio deve essere collegato unicamente a una presa con contatto di terra conforme alle disposizioni di legge.

Predisporre una presa con contatto di terra nelle immediate vicinanze dell'apparecchio.

- La presa con contatto di terra dovrebbe essere collegata attraverso un circuito elettrico a parte.
- Se in seguito all'installazione dell'apparecchio la presa con contatto di terra non è più accessibile, è necessario prevedere in fase d'installazione un sezionatore universale (ad es. interruttore automatico, fusibili e protezioni) con min. un'apertura di contatto di 3 mm.

Preparazione del montaggio

Attenzione!

Accertarsi che nell'area dei fori non siano presenti cavi elettrici né condutture del gas o dell'acqua.

Controllare il soffitto

- Prestare attenzione alla distanza del soffitto dal controsoffitto, al posizionamento del modulo ventola e alla guida dei canali.
- Installare l'apparecchio su un controsoffitto stabile.
- Il soffitto deve essere piano, orizzontale e sufficientemente solido e resistente.
- La profondità dei fori deve corrispondere alla lunghezza delle viti. I tasselli devono avere un appoggio fisso.
- Le viti e i tasselli in dotazione sono progettati per muri massicci in mattoni. Per altri tipi di costruzioni (ad es. Rigips, calcestruzzo poroso, mattoni Poroton) è necessario utilizzare elementi di fissaggio adeguati.

- Il peso max. di un modulo filtro è di **7 kg**.
- Il peso max. di un modulo di comando è di **4 kg**.
- Il peso max. di un modulo luce è di **3 kg**.

Dimensioni dell'apparecchio e distanze di sicurezza

- Osservare le dimensioni dell'apparecchio. **(fig. A)**
- Osservare le distanze di sicurezza. **(fig. B)**

Qualora nelle istruzioni di installazione dell'apparecchio di cottura a gas sia prevista una distanza diversa, osservare sempre la distanza maggiore.

Posizione dell'apertura nel soffitto (fig.C, D, E)

La posizione dell'apertura nel soffitto è rappresentata dalla linea tratteggiata.

AC 402 fissaggio al soffitto **(fig.C)**

AC 402 un altro possibile fissaggio al soffitto **(fig.D)**

Rinforzare l'apertura nel soffitto e accorciare le aste filettate **(fig.E):**

1	Fissaggio al soffitto del telaio di montaggio
2	Foro d'incasso nel soffitto/nel mobile a seconda della configurazione, rinforzo con legno.
3	4 aste filettate M8, lunghezza = h - 50 mm
4	Altezza minima h a seconda delle condutture

Per configurazioni con più moduli:

- Massima flessione del soffitto consentita nell'area di apertura nel soffitto: 3 mm
- È necessario un sostegno al centro per evitare la flessione verso l'alto durante il fissaggio dei moduli.
- Le aste filettate, le viti per soffitto e i dadi necessari vengono forniti di serie.

Montaggio dell'apparecchio

⚠ Pericolo di lesioni!

Alcuni componenti all'interno dell'apparecchio possono essere affilati. Indossare guanti protettivi.

Attenzione!

Accertarsi che nell'area dei fori non siano presenti cavi elettrici né condutture del gas o dell'acqua.

1. Rimuovere il manicotto di espulsione dal modulo ventola. **(fig.1)**
2. Qualora un modulo ventola o un modulo luce venga posizionato sul bordo dell'apertura del soffitto, rimuovere entrambi gli angoli sul bordo inferiore del modulo ventola o del modulo luce. Montare i moduli luce e i moduli di comando in modo tale che i collegamenti siano rivolti verso il modulo filtro.
3. Avvitare il modulo filtro con 4 viti agli angoli del modulo di comando o del modulo luce.
4. Eventualmente accorciare le aste filettate, consultare anche il capitolo Posizione dell'apertura nel soffitto (figura C, D, E). **(fig.E)**
5. Fissare le aste filettate (M8) con dadi e controdadi al telaio a soffitto. **(fig.2a)**
6. Realizzare l'apertura nel soffitto in base alla configurazione. Rafforzare l'apertura nel soffitto in base al soffitto e alla configurazione. **(fig.2b)**
7. Contrassegnare le posizioni per le viti sul soffitto. **(fig.C)**
8. Praticare quattro fori con un diametro di 8 mm e una profondità di 80 mm per i fissaggi e inserire i tasselli a filo del muro.
9. Fissare il telaio con 4 viti al soffitto. **(fig.3)**

Allacciamento dell'apparecchio

Avvertenze

- Nel funzionamento ad aria di scarico deve essere montato un raccordo alettato. Se con l'apparecchio non è fornito il raccordo alettato è possibile reperirlo in un negozio specializzato.
- Se l'aria esausta viene condotta attraverso la parete esterna, è necessario utilizzare una cassetta murale telescopica.
- Se si utilizza un tubo in alluminio, levigare prima la zona di raccordo.

Realizzazione del collegamento allo scarico dell'aria e del collegamento elettrico

1. Allineare i moduli con la vite laterale. (fig.4a)
2. Fissare il manicotto di espulsione nel tubo d'espulsione aria con una fascetta. Avvitare a fondo il manicotto di espulsione sul modulo filtro.
3. Collegare modulo ventola, modulo di comando e moduli luce con i cavi di rete. Inserire la spina nella presa con contatto di terra. (fig.5)

Avvertenza: Le prese di collegamento X1 e X2 sono identiche.

4. Fissare il modulo filtro con rondelle, dadi e controdadi alle aste filettate. (fig.4b)

Avvertenza: Serrare i dadi solo leggermente per evitare di danneggiare il telaio.

5. Fissare il tubo d'espulsione aria al modulo ventola.
6. Sigillare tutti i collegamenti con nastro adesivo adatto.
7. Inserire il filtro grassi metallico negli appositi supporti ((fig.6a) e farlo scattare in posizione (fig.6b).
8. Controllare il funzionamento. Nel caso l'apparecchio non funzioni: controllare la posizione corretta dei cavi di collegamento!

Funzionamento a ricircolo d'aria

Per il funzionamento a ricircolo d'aria è necessario 1 modulo a ricircolo AA010810 (accessori speciali, non contenuti nella fornitura).

Montaggio modulo a ricircolo AA010810

1. Montare il modulo a ricircolo come descritto nell'allegato.
2. Montare in orizzontale o in verticale il modulo a ricircolo. (fig.7a)
3. Aprire lo sportello, comprimere il filtro a carbone attivo e inserirlo. (fig.7b)

Uscita di commutazione supplementare

I lavori all'uscita di commutazione supplementare possono essere eseguiti esclusivamente da un elettricista specializzato e qualificato nel rispetto delle norme e delle disposizioni locali.

L'apparecchio dispone di un'uscita di commutazione supplementare X16 (contatto puro) per il collegamento di altri apparecchi come ad esempio un impianto di aspirazione presente in loco. Il collegamento viene chiuso quando la ventola è attiva e aperto quando la ventola è spenta.

L'uscita di commutazione si trova sotto una copertura. Massima potenza erogabile 30 V/1 A (CA/CC). Il segnale che viene collegato al contatto deve corrispondere alla classe di protezione 3.

Collegamento per interruttore a contatto

I lavori all'uscita dell'interruttore a contatto possono essere eseguiti esclusivamente da un elettricista specializzato e qualificato nel rispetto delle norme e delle disposizioni locali.

L'apparecchio dispone di un collegamento X17 per un interruttore a contatto. Tra il conduttore di comando dell'interruttore a contatto e il collegamento sulla cappa di aspirazione è necessario collegare il modulo dell'adattatore AA 400 500.

Con l'interruttore a contatto chiuso il sistema di aspirazione della cappa di aspirazione funziona soltanto con la finestra aperta.

L'illuminazione funziona anche con la finestra chiusa.

Se si attiva il sistema di aspirazione con la finestra chiusa, il tasto del livello ventola selezionato lampeggia e il sistema di aspirazione resta spento.

Se con il sistema di aspirazione acceso si chiude la finestra, l'apparecchio disattiva il sistema di aspirazione entro 5 secondi. Il tasto del livello ventola selezionato lampeggia.

La ventilazione complessiva in abbinamento a un interruttore a contatto, deve essere valutata dallo spazzacamino responsabile.

Funzionamento collegato (fig.8)

Possono essere collegati in rete più apparecchi. La luce e la ventola di tutti gli apparecchi vengono azionate in sincronia.

Collegare in serie gli apparecchi mediante le prese di collegamento X1 e X2 (equivalenti). La sequenza del collegamento in rete non ha alcuna importanza. Qualora i cavi di rete forniti siano troppo corti, utilizzare un cavo di rete reperibile in commercio (almeno Cat5, schermato).

Numero massimo: 20 apparecchi. La lunghezza complessiva di tutti i cavi di rete: 40 m. Il funzionamento dell'impianto deve essere verificato da tecnici qualificati durante la prima installazione.

Il guasto di un partecipante (interruzione della tensione, staccare il cavo di rete) comporta il bloccaggio della funzione di ventilazione dell'intero sistema. Lampeggiano tutti i tasti sull'apparecchio.

In caso di modifica della configurazione, l'impianto deve essere inizializzato nuovamente:

1. Svitare il pannello di copertura.
2. Premere il tasto Reset finché entrambi i LED non si accendono a luce fissa (ca. 5 secondi). Poi rilasciare il tasto entro 5 secondi.
3. Avvitare il pannello di copertura.
4. Dopo l'inizializzazione, far controllare il funzionamento dell'impianto da tecnici qualificati.

Smontaggio dell'apparecchio

1. Scollegare l'apparecchio.
2. Rimuovere il filtro grassi metallico.
3. Staccare il manicotto di espulsione.
4. Staccare i dadi dal modulo filtro.
5. Staccare il modulo filtro.
6. Staccare il cavo.

nl

⚠️ Belangrijke veiligheidsvoorschriften

Lees deze gebruiksaanwijzing zorgvuldig door. Alleen dan kunt u uw apparaat goed en veilig bedienen. Bewaar de gebruiksaanwijzing voor later gebruik of om door te geven aan een volgende eigenaar.

Controleer het apparaat na het uitpakken. Niet aansluiten in geval van transportschade.

De veiligheid is alleen gewaarborgd bij een deskundige montage volgens de montagehandleiding. De installateur is verantwoordelijk voor een goede werking op de plaats van opstelling.

Bij de installatie moeten de actuele geldige bouwvoorschriften en de voorschriften van de plaatselijke stroom- en gasleverancier in acht worden genomen.

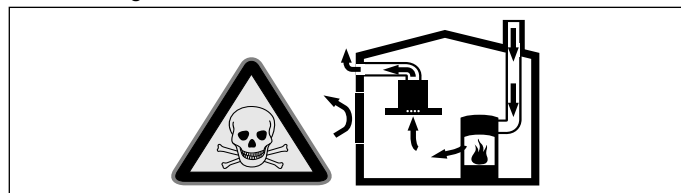
Ten aanzien van de afvoerlucht dienen de overheids- en wettelijke voorschriften (zoals lokale bouwverordeningen) in acht te worden genomen.

Levensgevaar!

Teruggezogen verbrandingsgassen kunnen leiden tot vergiftiging. De afvoerlucht mag niet worden weggeleid via een rook- of afvoergasschoorsteen die in gebruik is, noch via een schacht die dient voor de ontluftung van ruimtes met stookplaatsen. Moet de afvoerlucht naar een rook- of afvoergasschoorsteen worden geleid die niet in gebruik is, dan dient hiervoor toestemming te worden verkregen van een vakbekwame schoorsteenveger.

Levensgevaar!

Teruggezogen verbrandingsgassen kunnen leiden tot vergiftiging. Altijd voor voldoende luchttoevoer zorgen, wanneer de luchtafvoer plaatsvindt in een ruimte met een vuurbron die gebruikmaakt van de aanwezige lucht.



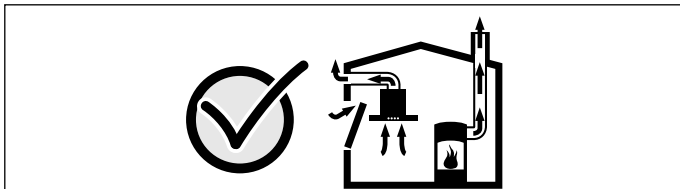
Kooktoestellen die de lucht in de ruimte verbruiken (bijv. apparaten die op gas, olie, hout of kolen worden gestookt, geisers, warmwatoestellen) trekken de verbrandingslucht uit de ruimte van opstelling en voeren de gassen via een afvoer (bijv. schoorsteen) af naar buiten.

In combinatie met een ingeschakelde plafondventilatie wordt aan de keuken en aan de ruimtes ernaast lucht onttrokken - zonder voldoende toegevoerde lucht ontstaat er een onderdruk. Giftige gassen uit de schoorsteen of het afvoerkanaal worden teruggezogen in de woonruimte.

- Zorg daarom altijd voor voldoende toegevoerde lucht.
- Een ventilatiekast in de muur alleen is niet voldoende om aan de minimale eisen te voldoen.

U kunt het apparaat alleen dan zonder risico gebruiken wanneer de onderdruk in de ruimte waarin het kooktoestel zich bevindt niet groter is dan 4 Pa (0,04 mbar). Dit kan worden bereikt wanneer de voor de verbranding benodigde lucht door niet afsluitbare openingen, bijv. in deuren, ramen, in combinatie met een

ventilatiekast in de muur of door andere technische voorzieningen, kan worden toegevoerd.



Raadpleeg in ieder geval het bedrijf dat in uw huis zorgt voor de schoorsteenreiniging. Dit bedrijf is in staat het totale ventilatiesysteem van uw huis te beoordelen en kan een voorstel doen voor passende maatregelen op het gebied van de luchttoevoer.

Indien de plafondventilatie alleen met recirculatie wordt gebruikt, is een onbeperkt gebruik mogelijk.

Risico van brand!

De vetafzettingen in het vetfilter kunnen ontbranden. Om warmteoploping te voorkomen dienen de voorgeschreven veiligheidsafstanden te worden aangehouden. Houd u aan de aanwijzingen voor uw kooktoestel. Wanneer gas- en elektrische kooktoestellen samen worden gebruikt, geldt de grootste aangegeven afstand.

Brandgevaar!

De vetafzettingen in het vetfilter kunnen ontbranden. In de buurt van het apparaat nooit werken met een open vlam (bijv. flambieren). Het apparaat alleen in de buurt van een vuurbron voor vaste brandstoffen (bijv. hout of kolen) installeren wanneer er een afgesloten, niet verwijderbare afscherming aanwezig is. Er mogen geen vonken wegspringen.

Risico van letsel!

- Bepaalde onderdelen in het toestel kunnen scherpe randen hebben. Veiligheidshandschoenen dragen.
- Is het toestel niet naar behoren bevestigd, dan kan het naar beneden vallen. Alle bevestigingsschroeven moeten vast en veilig worden gemonteerd.
- Het toestel is zwaar. Er zijn twee personen nodig om het apparaat te bewegen. Alleen geschikte hulpmiddelen gebruiken.

Gevaar van een elektrische schok!

Bepaalde onderdelen in het toestel kunnen scherpe randen hebben. Hierdoor kan de aansluitkabel beschadigd raken. Aansluitkabel niet knikken of afklemmen bij de installatie.

Risico van een elektrische schok!

Het apparaat moet op elk gewenst moment van de stroom kunnen worden afgesloten. Het mag alleen op een geaarde contactdoos worden aangesloten die volgens de voorschriften is geïnstalleerd. Wanneer de stekker na het inbouwen niet meer bereikbaar is of er een vaste aansluiting is vereist, moet de installatie worden voorzien van een stroomonderbreker met een contactopening van minstens 3 mm. De vaste aansluiting mag alleen door een elektricien worden aangelegd. Wij adviseren een aardlekschakelaar (FI-schakelaar) in de stroomkring naar het apparaat te installeren.

Verstikkingsgevaar!

Verpakkingsmateriaal is gevaarlijk voor kinderen. Kinderen nooit met verpakkingsmateriaal laten spelen.

Risico van letsel!

Risico van vallen tijdens het werk aan het apparaat. Stabiele ladders gebruiken.

Risico van letsel!

Wijzigingen aan de elektrische of mechanische opbouw zijn gevaarlijk en kunnen leiden tot functiestoringen. Geen wijzigingen aan de elektrische of mechanische opbouw aanbrengen.

Algemene aanwijzingen

Attentie!

Schade aan het apparaat

De oppervlakken van het apparaat zijn gevoelig. Voorkom beschadiging tijdens de installatie.

Planningsaanwijzingen

Vanaf een afstand tot de kookplaat van meer dan 120 cm is de plafondventilatie een ruimteventilatie, omdat de directe opname van de opstijgende kookdampen dan beïnvloed wordt. Voor de berekening van de luchtcapaciteit een 10-12-voudige luchtverandering per uur aanhouden.

Luchtafvoer

Aanwijzing: Voor klachten die te wijten zijn aan de bebuizing staat de fabrikant van het apparaat niet garant.

- U verkrijgt de beste werking van het apparaat door het aan te sluiten op een korte, rechtlijnige afvoerbuis met een zo groot mogelijke diameter.
- Bij gebruik van lange, ruwe afvoerbuizen, veel bochten of buisdiameters kleiner dan 150 mm, wordt de optimale luchtafvoercapaciteit niet behaald en is het ventilatiegeluid harder.
- De buizen of de slangen die voor de luchtafvoer worden gebruikt, dienen van een niet brandbaar materiaal te zijn.

Beschadigingsgevaar door condensaat-terugloop.

Luchtafvoerkanaal vanuit het apparaat licht hellend installeren (1° verloop).

Ronde buizen

Wij adviseren een binnendiameter van 150 mm.

Vlakke buizen

De binnendiameter moet overeenkomen met de diameter van de ronde buizen.

Ø 150 mm ca. 177 cm²

- Vlakke buizen dienen geen scherpe ombuigingen te hebben.
- Gebruik bij een afwijkende buisdiameter een afdichtstrip.

Elektrische aansluiting

⚠ Gevaar van een elektrische schok!

Bepaalde onderdelen in het toestel kunnen scherpe randen hebben. Hierdoor kan de aansluitkabel beschadigd raken. Aansluitkabel niet knikken of afklemmen bij de installatie.

De vereiste aansluitgegevens staan op het typeplaatje van het apparaat.

Dit apparaat voldoet aan de ontstoringsvoorschriften van de EG.

Dit apparaat mag alleen worden aangesloten op een volgens de voorschriften geïnstalleerd geaard stopcontact.

Het geaarde stopcontact in de onmiddellijke nabijheid van het apparaat aanbrengen.

- Dit stopcontact moet worden aangesloten op een eigen stroomkring.
- Is het geaarde stopcontact na de installatie van het apparaat niet meer toegankelijk, dan moet in de installatie een contactverbreker (bijv. veiligheidsschakelaar, zekeringen en schuif) met een contactopening van minimaal 3 mm voorhanden te zijn.

Vorbereiden van de montage

Attentie!

Zorg ervoor dat zich in het gebied van de openingen geen stroom-, gas- of waterleidingen bevinden.

Plafond controleren

- Houd rekening met de afstand van het plafond tot het verlaagde plafond, de positionering van de modulebouwsteen en de loop van de buizen.
- Apparaat aan een stabiel verlaagd plafond installeren.
- Het plafond moet vlak en horizontaal zijn en voldoende draagvermogen hebben.
- De diepte van de boorgaten moet overeenkomen met de lengte van de schroeven. De pluggen moeten goed vastzitten.
- De bijgevoegde schroeven en pluggen zijn geschikt voor massieve muren. Voor andere constructies (bijv. gipsplaat, poreus beton, poroton-stenen) moeten bevestigingsmiddelen worden gebruikt die daarvoor geschikt zijn.
- Het max. gewicht van een filtermodule bedraagt **7 kg**.
- Het max. gewicht van een regelmodule bedraagt **4 kg**.
- Het max. gewicht van een lichtmodule bedraagt **3 kg**.

Apparaatafmetingen en veiligheidsafstanden

- Afmetingen van het apparaat in acht nemen. **(Afb. A)**
- Veiligheidsafstanden in acht nemen. **(Afb. B)**

Wanneer er in de installatie-instructies van het gaskookapparaat een afwijkende afstand staat, altijd de grootste afstand in acht nemen.

Positie van plafonduitsparing (Afb.C, D, E)

De positie van de plafonduitsparing wordt weergegeven d.m.v. de gearceerde lijn.

AC 402 plafondbevestiging **(Afb.C)**

AC 402 Andere mogelijke plafondbevestiging **(Afb.D)**

Plafonduitsparing versterken en draadstangen korter maken (Afb.E):

1	Plafondbevestiging van de montagelijst
2	Plafond-/meubel-uitsparing afhankelijk van de configuratie, met hout verdubbeld.
3	4 draadstangen M8, lengte = h - 50 mm
4	Minimale hoogte h afhankelijk van het buizenwerk

Bij configuraties met meerdere modules:

- maximaal toegestane plafonddoorbuiging in het gebied van de plafonduitsparing: 3 mm
- Bij het vastzetten van de module is ondersteuning in het midden tegen doorbuigen naar boven vereist.
- Vereiste draadstangen, moeren en plafondschroeven worden standaard meegeleverd.

Apparaat monteren

⚠ Risico van letsel!

Bepaalde onderdelen in het toestel kunnen scherpe randen hebben. Veiligheidshandschoenen dragen.

Attentie!

Zorg ervoor dat zich in het gebied van de openingen geen stroom-, gas- of waterleidingen bevinden.

1. Aansluitstuk van de voor luchtafvoer van de ventilatiemodule halen. (Afb.1)
2. Als er een ventilatie- of lichtmodule aan de rand van de plafonduitsparing wordt gepositioneerd, verwijder dan de beide hoeken aan de onderkant van de ventilator- of de lichtmodule. Lichtmodule en regelmodule zo monteren dat de aansluitingen naar de filtermodule wijzen.
3. Filtermodule met 4 schroeven aan de hoek van de regel- of lichtmodule bevestigen.
4. Draadstangen eventueel korter maken, zie ook hoofdstuk Positie van plafonduitsparing (Afb. C, D, E). (Afb.E)
5. Draadstangen (M8) met moeren en contra-moeren aan de plafonduitsparing bevestigen. (Afb.2a)
6. Plafonduitsparing maken aan de hand van de configuratie. De plafonduitsparing afhankelijk van het plafond en de configuratie versterken. (Afb.2b)
7. De posities voor de schroeven aftekenen op het plafond. (Afb.C)
8. Vier gaten met een diameter van 8 mm en een diepte van 80 mm voor de bevestigingen boren en de pluggen hier geheel indrukken.
9. De plafonduitsparing met 4 schroeven aan het plafond bevestigen. (Afb.3)

Apparaat aansluiten

Aanwijzingen

- Voor de afvoerlucht dient een stuwklep te worden ingebouwd. Is er geen stuwklep bij het apparaat gevoegd, dan kan deze verkregen worden bij speciaalzaken.
- Wordt de afvoerlucht door de buitenmuur geleid, dan raden wij u aan een telescoop-muurkast te gebruiken.
- Bij gebruik van een aluminium buis moet het aansluitgedeelte eerst worden gladgemaakt.

Luchtafvoerverbinding en stroomaansluiting maken

1. Module met schroef aan de zijkant uitlijnen. (Afb.4a)
2. Luchtafvoer-aansluitstuk in de afvoerbuiskast vastmaken met de bevestigingsring. Luchtafvoer-aansluitstuk aan de filtermodule vastschroeven.
3. Ventilator-, regel- en lichtmodule verbinden met netwerkkabels. Netstekker in het gearde stopcontact steken. (Afb.5)

Aanwijzing: Aansluitingen X1 en X2 zijn identiek.

4. Ventilatiemodule met onderleggingen, moeren en contra-moeren aan de draadstangen bevestigen. (Afb.4b)

Aanwijzing: Moeren slechts licht aantrekken om beschadiging aan de lijst te voorkomen.

5. Luchtafvoerbuiskast bevestigen aan de ventilatormodule.
6. Alle verbindingen met daarvoor geschikte tape afdichten.
7. Metalen vetfilter in de daarvoor bestemde houders schuiven (Afb.6a) en vergrendelen (Afb.6b).
8. Werking controleren. Werkt het apparaat niet, controleer dan of de verbindingkabels goed bevestigd zijn!

Gebruik met circulatielucht

Voor gebruik met circulatielucht is 1 luchtcirculatiemodule AA010810 vereist (speciale toebehoren, niet bij de levering inbegrepen).

Montage luchtcirculatiemodule AA010810

1. Luchtcirculatiemodule monteren volgens de beschrijving in de bijlage.
2. Luchtcirculatiemodule horizontaal of verticaal monteren. (Afb.7a)
3. Klep openen en actief koelfilter samendrukken en inbrengen. (Afb.7b)

Extra schakeluitgang

Werkzaamheden aan de extra schakeluitgang mogen alleen worden uitgevoerd door een gekwalificeerde, vakkundige monteur, met inachtneming van de landsspecifieke bepalingen en normen.

Het apparaat beschikt over een extra schakeluitgang X16 (potentieelvrij contact) voor de aansluiting van andere apparaten, zoals een ventilatie-inrichting. Het contact wordt gesloten wanneer de ventilator is ingeschakeld en geopend wanneer de ventilator is uitgeschakeld.

De schakeluitgang bevindt zich onder een afdekking. Schakelvermogen maximaal 30 V/1 A (AC/DC). Het signaal dat wordt aangesloten op het contact moet voldoen aan beveiligingsklasse 3.

Aansluiting voor raamcontactschakelaar

Werkzaamheden aan de aansluiting voor de raamcontactschakelaar mogen alleen worden uitgevoerd door een gekwalificeerde, vakkundige monteur, met inachtneming van de landsspecifieke bepalingen en normen.

Het apparaat beschikt over een aansluiting X17 voor een raamcontactschakelaar. Tussen de besturingsleiding van de raamcontactschakelaar en de aansluiting van de afzuigkap dient u adaptermodule AA 400 500 aan te sluiten.

Is er een raamcontactschakelaar aangesloten, dan functioneert de ventilatie van de afzuigkap alleen bij een geopend raam. De verlichting functioneert ook als er geen raam geopend is.

Schakelt u de ventilatie in terwijl er geen raam open is, dan knippert de toets van de gekozen ventilatiestand en blijft de ventilatie uitgeschakeld.

Sluit u het raam terwijl de ventilatie ingeschakeld is, dan schakelt het apparaat de ventilatie binnen 5 seconden uit. De toets van de gekozen ventilatiestand knippert.

De volledige ventilatie-eenheid in verbinding met een venstercontactschakelaar moet door een erkend schoorsteenveger worden beoordeeld.

Gebruik binnen een netwerk (Afb.8)

Het is mogelijk meerdere apparaten met elkaar te verbinden. Lichtkanalen en ventilatoren van alle apparaten worden synchroon geregeld.

Apparaten via de aansluitingen X1 en X2 (gelijkwaardig) serieel verbinden. De apparaten kunnen in een willekeurige volgorde met elkaar worden verbonden. Zijn de bijgevoegde netwerkkabels te kort, gebruik dan een in de handel gebruikelijke netwerkkabel (minstens Cat5, afgeschermd).

Maximaal aantal netwerkcomponenten: 20. Totale lengte van alle netwerkkabels: 40 m. De werking van de installatie dient bij de eerste installatie door een gekwalificeerde, geschoolde kracht te worden gecontroleerd.

Uitval van een apparaat (spanningsonderbreking, ont koppeling van de netwerkkabel) leidt ertoe dat de ventilatorfunctie van het hele systeem wordt geblokkeerd. Alle toetsen op het apparaat knipperen.

Bij een wijziging van de configuratie dient de installatie opnieuw te worden geïnitieerd:

1. afdekplaat losschroeven.
2. reset-toets zolang indrukken tot beide LED's permanent verlicht zijn (ca. 5 seconden). vervolgens de toets binnen 5 seconden loslaten.
3. afdekplaat weer vastschroeven.
4. De werking van de installatie dient na de initialisatie te worden gecontroleerd door een gekwalificeerde vakkracht.

Apparaat demonteren

1. Toestel stroomloos maken.
2. Metalen vetfilter afnemen.
3. Aansluitstuk voor luchtafvoer losmaken.
4. Moeren van filtermodule losdraaien.
5. Filtermodule losmaken.
6. Kabel losmaken.

⚠ Indicaciones de seguridad importantes

Leer con atención las siguientes instrucciones. Solo así se puede manejar el aparato de forma correcta y segura. Conservar las instrucciones de uso y montaje para utilizarlas más adelante o para posibles futuros compradores.

Comprobar el aparato al sacarlo de su embalaje. El aparato no debe conectarse en caso de haber sufrido daños durante el transporte.

Solamente un montaje profesional conforme a las instrucciones de montaje puede garantizar un uso seguro del aparato. El instalador es responsable del funcionamiento perfecto en el lugar de instalación.

Para la instalación deben observarse las prescripciones técnicas válidas en cada momento y los reglamentos de las compañías locales suministradoras de electricidad y gas.

Para la desviación de la salida del aire se han de seguir las disposiciones oficiales (ej. normativas de edificación del país).

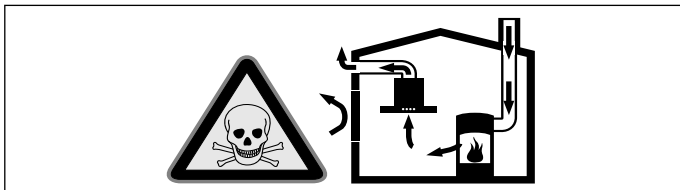
¡Peligro de muerte!

Los gases de combustión que se vuelven a aspirar pueden ocasionar intoxicaciones. La salida de aire no debe transmitirse ni a una chimenea de humos o gases de escape en servicio ni a un hueco que sirva como ventilación de los recintos de instalación de equipos calefactores. Si la salida de aire se va a evacuar en una chimenea de humos o gases de escape que no está en servicio, será necesario contar previamente con la aprobación correspondiente del técnico competente de la zona.

¡Peligro de muerte!

Los gases de combustión que se vuelven a aspirar pueden ocasionar intoxicaciones.

Garantizar una entrada de aire suficiente si el aparato se emplea en el modo de evacuación del aire al exterior junto con un equipo calefactor dependiente del aire del recinto de instalación.

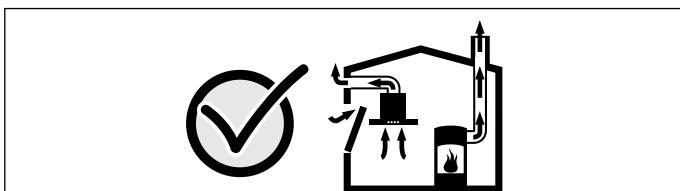


Los equipos calefactores que dependen del aire del recinto de instalación (p. ej., calefactores de gas, aceite, madera o carbón, calentadores de salida libre, calentadores de agua) adquieren aire de combustión del recinto de instalación y evacuan los gases de escape al exterior a través de un sistema extractor (p. ej., una chimenea).

En combinación con una ventilación de techo conectada se extrae aire de la cocina y de las habitaciones próximas; sin una entrada de aire suficiente se genera una depresión. Los gases tóxicos procedentes de la chimenea o del hueco de ventilación se vuelven a aspirar en las habitaciones.

- Por tanto, asegurarse de que siempre haya una entrada de aire suficiente.
- Un pasamuros de entrada/salida de aire no es garantía por sí solo del cumplimiento del valor límite.

A fin de garantizar un funcionamiento seguro, la depresión en el recinto de instalación de los equipos calefactores no debe superar 4 Pa (0,04 mbar). Esto se consigue si, mediante aberturas que no se pueden cerrar, p. ej., en puertas, ventanas, en combinación con un pasamuros de entrada/salida de aire o mediante otras medidas técnicas, se puede hacer recircular el aire necesario para la combustión.



Pedir siempre asesoramiento al técnico competente de su región, que estará en condiciones de evaluar todo el sistema de ventilación de su hogar y recomendarle las medidas adecuadas en materia de ventilación.

Si la ventilación de techo se utiliza exclusivamente en el modo con recirculación de aire, no hay limitaciones para el funcionamiento.

¡Peligro de incendio!

Los depósitos de grasa del filtro antigrasa pueden prenderse. Hay que respetar las distancias de seguridad indicadas para evitar una condensación del calor. Se deben tener en cuenta las indicaciones del aparato de cocina. Si se utilizan conjuntamente zonas de cocción de gas y eléctricas, rige la distancia indicada más grande.

¡Peligro de incendio!

Los depósitos de grasa del filtro de grasas pueden prenderse. Nunca trabaje con una llama directa cerca del aparato (p. ej., flambear). Instalar el aparato cerca de un equipo calefactor para combustibles sólidos (p. ej., madera o carbón) solo si se dispone de una cubierta cerrada no desmontable. No deben saltar chispas.

¡Peligro de lesiones!

- Las piezas internas del aparato pueden tener bordes afilados. Usar guantes protectores.
- Si el aparato no está fijado correctamente, puede caerse. Todos los elementos de fijación deben montarse debidamente.
- El aparato es pesado. Para mover el aparato se necesitan 2 personas. Utilizar únicamente los medios auxiliares apropiados.

¡Peligro de descarga eléctrica!

Las piezas internas del aparato pueden tener bordes afilados. El cable de conexión podría resultar dañado. No doblar ni aprisionar el cable de conexión durante la instalación.

¡Peligro de descarga eléctrica!

Debe ser posible desenchufar el aparato de la red eléctrica en cualquier momento. El aparato solo podrá conectarse a una toma de corriente de instalación reglamentaria y provista de toma de tierra. Si, una vez realizado el montaje del aparato, el enchufe no está suficientemente cerca o se necesita una conexión fija, la instalación debe contar con un dispositivo de separación omnipolar con una distancia de contacto mínima de 3 mm. Encomendar la ejecución de la conexión fija exclusivamente a personal electrotécnico. Se recomienda la instalación de un interruptor de corriente de defecto (interruptor diferencial) en el circuito de alimentación del aparato.

¡Peligro de asfixia!

El material de embalaje es peligroso para los niños. No dejar que los niños jueguen con el material de embalaje.

¡Peligro de lesiones!

Peligro de caída al realizar trabajos en el aparato. Utilizar una escalera plegable que sea segura.

¡Peligro de lesiones!

La realización de modificaciones en la estructura eléctrica o mecánica resulta peligrosa y puede provocar un funcionamiento erróneo. No realizar modificaciones en la estructura eléctrica ni mecánica.

Consejos y advertencias generales

¡Atención!

Daños en el aparato

Las superficies del aparato son sensibles. Evitar daños durante la instalación.

Indicaciones de planificación

A partir de una distancia de más de 120 cm respecto a la placa de cocina, la ventilación de techo representa una ventilación de la habitación, ya que se reduce la absorción directa de los vapores procedentes de la cocción. Para cubrir la capacidad de extracción, establecer el cambio de aire de la habitación 10-12 veces por hora.

Conducto de evacuación del aire

Nota: La garantía del fabricante del aparato no cubre las reclamaciones que se atribuyan al segmento de conductos.

- El aparato alcanza su potencia óptima con un conducto de salida de aire rectilíneo y corto, que tenga un diámetro lo más grande posible.
- Mediante conductos de salida de aire largos y rugosos, con muchos codos o con un diámetro inferior a 150 mm, no se consigue la capacidad de aspiración óptima y los ruidos del ventilador serán mayores.
- Los tubos o las mangueras para el tendido del conducto de salida del aire deben estar fabricados con material ignífugo.

Peligro de daños por recirculación del vapor condensado. Instalar el canal de salida de aire del aparato ligeramente inclinado hacia abajo (1° de desnivel).

Conductos cilíndricos

Se recomienda un diámetro interior de 150 mm.

Conductos planos

La sección interior debe corresponder al diámetro de los conductos cilíndricos.

150 mm Ø; aprox. 177 cm²

- Los conductos planos no deben presentar desvíos pronunciados.
- Si los diámetros del conducto difieren de lo anteriormente mencionado, utilizar tiras obturadoras.

Conexión eléctrica

⚠ ¡Peligro de descarga eléctrica!

Las piezas internas del aparato pueden tener bordes afilados. El cable de conexión podría resultar dañado. No doblar ni aprisionar el cable de conexión durante la instalación.

Los datos de conexión necesarios se encuentran en la placa de especificaciones del aparato.

Este aparato cumple con las disposiciones en materia de supresión de interferencias de la CE.

Este aparato solo podrá conectarse a una toma de corriente con toma a tierra instalada de acuerdo a la normativa.

Instalar la toma de corriente con toma a tierra directamente junto al aparato.

- La toma de corriente con toma a tierra debe estar conectada mediante un circuito propio.
- Si una vez instalado el aparato, no se puede acceder a la toma de corriente con toma a tierra, la instalación debe contar con un seccionador omnipolar (p. ej., interruptor automático, fusibles y contactores) con una abertura de contacto mínima de 3 mm.

Preparativos para el montaje

¡Atención!

Asegurarse de que no haya cables eléctricos o tuberías de gas o agua en el área donde se va a taladrar.

Revisar el techo

- Tener en cuenta la distancia del techo al falso techo, la colocación del módulo de ventilación y la colocación de los canales.
- Instalar el aparato en un falso techo estable.
- El techo debe ser plano, horizontal y tener suficiente capacidad de carga.
- La profundidad de los taladros debe ser equivalente a la longitud de los tornillos. Los tacos deben quedar bien sujetos.
- Los tornillos y tacos suministrados son apropiados para mampostería sólida. Para otro tipo de construcciones (p. ej., placas de yeso, hormigón celular, ladrillos Poroton) se deberán utilizar medios de fijación apropiados.
- El peso máximo de un módulo de filtraje es de **7 kg**.
- El peso máximo de un módulo de control es de **4 kg**.
- El peso máximo de un módulo de iluminación es de **3 kg**.

Medidas del aparato y distancias de seguridad

- Tener en cuenta las medidas del aparato. (**Fig. A**)
- Tener en cuenta las distancias de seguridad. (**Fig. B**)

Si las instrucciones de instalación de la estufa de gas establecen una distancia distinta, deberá tenerse en cuenta la distancia mayor.

Posición del recorte en el techo (**Fig.C, D, E**)

La posición del recorte del techo está representada por la línea discontinua.

AC 402 Fijación de la cubierta (**Fig.C**)

AC 402 Otras posibles fijaciones de la cubierta (**Fig.D**)

Aumentar el recorte en el techo y acortar las barras roscadas (**Fig.E**):

1	Fijación de la cubierta del marco de montaje
2	Recorte en el techo/mueble según configuración, con madera superpuesta
3	4 barras roscadas M8, longitud = h - 50 mm
4	Altura mínima h según sistema de tuberías

En configuraciones con varios módulos:

- Curvatura máxima permitida del techo en la zona del recorte del techo: 3 mm
- Es necesario que al fijar los módulos exista un apoyo en el centro que impida la curvatura hacia arriba.
- Las barras roscadas, las tuercas y los tornillos del techo se incluyen de serie.

Montaje del aparato

⚠ ¡Peligro de lesiones!

Las piezas internas del aparato pueden tener bordes afilados. Usar guantes protectores.

¡Atención!

Asegurarse de que no haya cables eléctricos o tuberías de gas o agua en el área donde se va a taladrar.

1. Retirar los tubos de empalme del módulo del ventilador. (**Fig.1**)
2. Si se coloca un módulo de ventilador o un módulo de iluminación al borde del recorte del techo, retirar las dos escuadras del borde inferior del módulo del ventilador o del módulo de iluminación. Montar los módulos de ventilador y de iluminación de tal modo que las conexiones señalen al módulo de filtrado.
3. Fijar el módulo de filtrado con 4 tornillos a la escuadra del módulo de control o del módulo de iluminación.
4. En caso necesario, acortar las barras roscadas, véase también el capítulo Posición del recorte en el techo (fig. C, D, E). (**Fig.E**)
5. Fijar las barras roscadas (M8) al marco del techo con tuercas y contratuercas. (**Fig.2a**)
6. Realizar el recorte en el techo en función de la configuración. Aumentar el recorte en el techo en función del techo y de la configuración. (**Fig.2b**)
7. Marcar las posiciones de los tornillos en el techo. (**Fig.C**)
8. Taladrar cuatro orificios con un diámetro de 8 mm y una profundidad de perforación de 80 mm para las fijaciones y seguidamente introducir los tacos de tal manera que queden enrasados.
9. Fijar el marco del techo con 4 tornillos. (**Fig.3**)

Conexión del aparato

Notas

- En caso de evacuación exterior de aire, se debe montar una válvula antirretorno. Si no se incluye una válvula antirretorno en el aparato, esta se puede adquirir en un comercio especializado.
- Si la salida de aire se evacua a través la pared exterior, se deberá utilizar un pasamuros telescópico.
- Si se utiliza un tubo de aluminio, pulir previamente la zona de conexión.

Conexión de la salida de aire y de la toma de corriente

1. Ajustar los módulos con tornillos laterales. (**Fig.4a**)
2. Fijar el tubo de empalme al tubo de salida de aire con una abrazadera. Atornillar bien el tubo de empalme al módulo de filtrado.
3. Conectar el módulo de ventilador, el módulo de control y los módulos de iluminación con cables de red. Insertar el enchufe en la toma de corriente con toma a tierra. (**Fig.5**)
Nota: Los enchufes de conexión X1 y X2 son idénticos.
4. Fijar el módulo de ventilador a las barras roscadas con arandelas, tuercas y contratuercas. (**Fig.4b**)
Nota: Apretar ligeramente las tuercas para evitar dañar el marco.
5. Fijar el tubo de salida de aire al módulo de ventilador.
6. Aislar todas las conexiones con cinta adhesiva adecuada.
7. Deslizar los filtros de metal antigrasa en los soportes provistos para ello (**Fig.6a**) y encajarlos (**Fig.6b**).
8. Comprobar el funcionamiento. Si el aparato no funciona, comprobar si el cable de conexión está colocado correctamente.

Funcionamiento con recirculación de aire

Para el funcionamiento con recirculación de aire es necesario 1 módulo de recirculación de aire AA010810 (accesorio especial no incluido en el paquete de entrega).

Montaje del módulo de recirculación de aire AA010810

1. Montar el módulo de recirculación de aire según se describe en la hoja adjunta.
2. Montar el módulo de recirculación de aire en horizontal o vertical. (**Fig.7a**)
3. Abrir la tapa y colocar el nuevo filtro de carbón activo presionándolo. (**Fig.7b**)

Salida de conexión adicional

Los trabajos en la salida de conexión adicional solo deben llevarlos a cabo electricistas profesionales que conozcan las disposiciones y normativas vigentes en el país correspondiente.

El aparato dispone de una salida de conexión adicional X16 (contacto libre de potencial) para conectar otros aparatos como, por ejemplo, un equipo de ventilación existente. El contacto se cierra si el ventilador está conectado y se abre si el ventilador está desconectado.

La salida de conexión se encuentra debajo de una cubierta. Potencia de conexión máxima 30 V/1 A (CA/CC). La señal que se conecta al contacto debe ser de la clase de protección 3.

Conexión para un interruptor de contacto de la ventana

Los trabajos en la conexión para el interruptor de contacto de la ventana solo deben llevarlos a cabo electricistas profesionales que conozcan las disposiciones y normativas vigentes en el país correspondiente.

El aparato cuenta con una conexión X17 para un interruptor de contacto de la ventana. El módulo adaptador AA 400 500 debe conectarse entre el conducto piloto del interruptor de contacto de la ventana y la conexión a la campana extractora.

Cuando el interruptor de contacto de la ventana está conectado, la ventilación de la campana extractora funciona únicamente con la ventana abierta. La iluminación funciona también con la ventana cerrada.

Si se conecta la ventilación con la ventana cerrada, parpadea la tecla del nivel de ventilación seleccionado y la ventilación permanece desconectada.

Si se cierra la ventana estando conectada la ventilación, el aparato desconecta la ventilación en un intervalo de 5 s. La tecla del nivel de ventilación seleccionado parpadea.

Un deshollinador debe valorar todas las conexiones de aire junto con el interruptor de contacto de la ventana en función del estado de la ventana.

Funcionamiento conectado (Fig.8)

Se pueden conectar varios aparatos. Las luces y los ventiladores de todos los aparatos funcionan de forma sincronizada.

Conectar los aparatos en serie mediante los bornes de conexión X1 y X2 (equivalentes). El orden de la conexión no influye. Si los cables de red suministrados son demasiado cortos, utilizar un cable de red convencional (mín. Cat5, apantallado).

Número máximo de conexiones: 20 aparatos. Longitud total de todos los cables de red: 40 m. Un profesional cualificado debe comprobar la funcionalidad de la instalación en la primera instalación.

Si uno de los aparatos conectados falla (interrupción de la tensión, separación del cable de red), se bloqueará el funcionamiento del ventilador de todo el sistema. Todas las teclas del aparato parpadean.

Si se modifica la configuración, se deberá reiniciar la instalación:

1. Desatornillar la tapa protectora.
2. Pulsar la tecla Reset hasta que los dos LED se iluminen de forma permanente (aprox. 5 segundos). Después de 5 segundos, soltar la tecla.
3. Atornillar la tapa protectora.
4. Contactar con profesionales cualificados para que comprueben el funcionamiento de la instalación tras el reinicio.

Desmontaje del aparato

1. Desconectar el aparato de la corriente.
2. Retirar el filtro de metal antigrasa.
3. Soltar los tubos de empalme.
4. Soltar las tuercas del módulo de filtraje.
5. Soltar el módulo de filtraje.
6. Soltar el cable.



Instruções de segurança importantes

Leia atentamente o presente manual. Só assim poderá utilizar o seu aparelho de forma segura e correcta. Guarde as instruções de utilização e montagem para consultas futuras ou para futuros utilizadores.

Examine o aparelho depois de o desembalar. Se forem detectados danos de transporte, não ligue o aparelho.

Só com uma montagem especializada e em conformidade com as instruções de montagem, pode ser garantida a segurança durante a utilização. O instalador é responsável pelo funcionamento correto no local de montagem.

Na sua instalação têm de ser respeitadas as normas de construção em vigor, bem como as normas das entidades locais distribuidoras de electricidade e de gás.

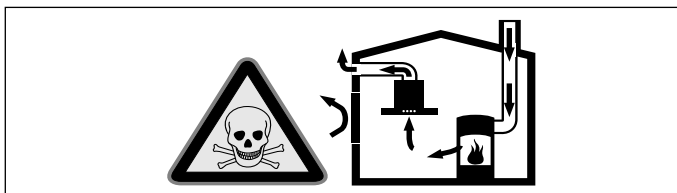
Devem ser respeitados os regulamentos locais e legais relativamente à extração do ar evacuado (p. ex., regulamentos de construção municipais).

Perigo de morte!

Os gases de combustão aspirados podem levar a intoxicação. O ar evacuado não pode ser encaminhado por uma chaminé de exaustão de fumos ou de gases queimados em funcionamento, nem por uma caixa de ar que sirva de ventilação de locais com lareiras instaladas. Caso o ar evacuado tenha de ser encaminhado por uma chaminé de exaustão de fumos ou de gases queimados que não esteja em funcionamento, é necessária uma autorização da entidade supervisora da instalação dos aparelhos de queima.

Perigo de morte!

Os gases de combustão aspirados podem levar a intoxicação. Certifique-se de que há sempre reposição de ar fresco suficiente quando o aparelho é utilizado no modo de exaustão em conjunto com equipamentos de aquecimento que consomem o ar ambiente.

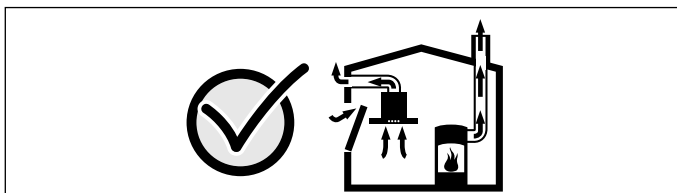


Equipamentos de aquecimento que dependem do ar ambiente (p. ex. sistemas de aquecimento a gás, óleo, lenha ou carvão, esquentadores, cilindros) utilizam o ar do espaço de montagem na combustão e transportam os gases de combustão para o exterior através do sistema de saída de gases de uma unidade de combustão (p. ex. uma chaminé).

Quando a ventilação do teto está ligada, é retirado ar ambiente à cozinha e aos espaços adjacentes - sem ar suficiente é criada uma depressão e os gases venenosos da chaminé ou da conduta de extração são aspirados novamente para os espaços habitacionais.

- Por isso, tem que existir sempre uma reposição de ar fresco suficiente no local da instalação.
- Uma caixa de entrada/exaustão de ar, só por si, não garante o cumprimento do valor limite.

Um funcionamento sem perigos só é possível se a depressão no espaço de instalação do equipamento de aquecimento não ultrapassar os 4 Pa (0,04 mbar). Isto pode ser conseguido se o ar necessário para a combustão puder ser repostado através de aberturas que não fechem (p. ex., portas, janelas), em combinação com uma caixa de entrada/exaustão de ar ou outras medidas técnicas.



Consulte sempre a entidade responsável para avaliar a interligação da ventilação de toda a casa e sugerir as medidas adequadas de ventilação.

Se a ventilação do teto funcionar exclusivamente em circulação de ar, não existe qualquer limitação na sua utilização.

Perigo de incêndio!

A gordura acumulada no filtro pode incendiar-se. É necessário manter as distâncias de segurança indicadas para evitar uma acumulação de calor. Observe as especificações sobre a sua placa de cozinhar. Em caso de utilização conjunta de discos elétricos ou de queimadores a gás, é válida a maior distância indicada.

Perigo de incêndio!

A gordura acumulada no filtro pode incendiar-se. Nunca trabalhe com uma chama aberta perto do aparelho (p. ex. flambejar). Instalar o aparelho perto de um fogão para combustíveis sólidos (p.ex. madeira ou carvão), somente se existir no local uma cobertura fechada e não retirável. Não pode haver fagulhas a voar.

Perigo de ferimentos!

- Os componentes interiores do aparelho podem ter arestas vivas. Use luvas de proteção.
- O aparelho pode cair se não estiver corretamente fixado. Todos os elementos de fixação têm de ser montados de forma fixa e segura.
- O aparelho é pesado. São necessárias 2 pessoas para transportar o aparelho. Utilizar apenas meios auxiliares apropriados.

Perigo de choque elétrico!

Os componentes interiores do aparelho podem ter arestas vivas. O cabo de ligação pode ficar danificado. Não dobrar nem entalar o cabo elétrico durante a instalação.

Perigo de choque elétrico!

Deve existir a possibilidade de desligar o aparelho da rede elétrica em qualquer altura. O aparelho deve ser ligado apenas a uma tomada de contacto de segurança instalada em conformidade com as normas. Se a ficha, depois da instalação do aparelho ou em caso de necessidade de se efetuar uma ligação fixa, deixar de estar acessível, tem que existir na instalação um dispositivo de isolamento com um espaçamento entre contactos de, pelo menos, 3 mm. A ligação fixa só pode ser efetuada por um electricista credenciado. Recomendamos a instalação de um disjuntor diferencial (interruptor de corrente diferencial residual) no circuito de corrente da alimentação do aparelho.

Perigo de asfixia!

O material de embalagem é perigoso para as crianças. Nunca deixe as crianças brincarem com o material de embalagem.

Perigo de ferimentos!

Perigo de queda durante a realização de trabalhos no aparelho. Utilizar uma escada de mão estável.

Perigo de ferimentos!

Quaisquer modificações na instalação elétrica ou mecânica são perigosas e podem provocar falhas de funcionamento. Não efetuar modificações na instalação elétrica ou mecânica.

Indicações gerais

Atenção!

Danificação do aparelho

As superfícies do aparelho são sensíveis. Evitar danos durante a instalação.

Indicações de planeamento

A partir de uma distância à placa de cozinhar superior a 120 cm, a ventilação do teto torna-se uma ventilação ambiente, uma vez que a captação direta dos vapores de cozinha ascendentes é afetada. Para o dimensionamento da saída de ar, calcular 10-12 vezes a troca de ar ambiente por hora.

Tubagem de extração

Nota: O fabricante do aparelho não se responsabiliza por reclamações que resultem do percurso do tubo.

- O aparelho atinge a sua potência otimizada quando o tubo de extração é curto e rectilíneo e com um diâmetro de grande dimensão.
- A utilização de tubos de exaustão longos e rugosos, muitas curvas e diâmetro de tubos inferior a 150 mm provoca uma diminuição da potência de ventilação otimizada e o aumento de ruídos.
- Os tubos ou as mangueiras para colocação da tubagem de extração não podem ser de material inflamável.

Perigo de danificação devido ao retorno de condensação. Instalar a conduta de ar com ligeira queda a partir do equipamento (1ª inclinação).

Tubos circulares

Recomendamos um diâmetro interior de 150 mm.

Canais planos

O diâmetro interno tem de corresponder ao diâmetro dos tubos circulares.

Ø 150 mm aprox. 177 cm²

- Os canais planos não devem apresentar desvios acentuados.
- Caso os diâmetros de tubos sejam diferentes devem ser aplicadas tiras de vedação.

Ligação eléctrica

⚠ Perigo de choque elétrico!

Os componentes interiores do aparelho podem ter arestas vivas. O cabo de ligação pode ficar danificado. Não dobrar nem entalar o cabo elétrico durante a instalação.

Os dados de ligação necessários podem ser consultados na placa de características do aparelho.

Este aparelho corresponde às determinações UE sobre supressão de interferências.

Este aparelho tem, obrigatoriamente, de ser ligado a uma tomada com ligação à terra instalada em conformidade com as normas em vigor.

Instalar a tomada com ligação à terra perto do aparelho.

- A tomada com ligação à terra deve estar ligada a um circuito de corrente próprio.
- Se a tomada com ligação à terra não ficar acessível após a instalação do aparelho, a instalação deve incluir um interruptor seccionador omnipolar (p. ex., disjuntores, fusíveis e contactores) com uma abertura de contacto mínima de 3 mm.

Preparação da montagem

Atenção!

Certifique-se de que não existem cabos elétricos, tubos de gás ou de água na zona dos furos.

Verificar o teto

- Respeitar a distância do teto ao teto falso, o posicionamento do componente do ventilador e a guia dos canais.
- Instalar o aparelho num teto falso resistente.
- O teto tem de ser liso, horizontal e suficientemente resistente.
- A profundidade dos furos tem que corresponder ao comprimento dos parafusos. As buchas têm de ter uma fixação segura.
- Os parafusos e as buchas anexos são adequados para paredes maciças de alvenaria. Para outras construções de paredes (p. ex. placas de gesso para remodelações de interiores, betão poroso, tijolos de barro poroso para remodelações de interiores), utilizar o material de fixação correspondente.
- O peso máximo de um módulo de filtro é de **7 kg**.
- O peso máximo de um módulo de comando é de **4 kg**.
- O peso máximo de um módulo de iluminação é de **3 kg**.

Medidas do aparelho e distâncias de segurança

- Respeite as medidas do aparelho. (Fig. A)
- Respeite as distâncias de segurança. (Fig. B)

Caso as instruções de instalação do fogão a gás indiquem uma distância diferente, considere sempre a distância maior.

Posição da abertura no teto (Fig.C, D, E)

A posição da abertura no teto é representada pela linha pontilhada.

AC 402 Fixação ao teto (Fig.C)

AC 402 Outra possível fixação ao teto (Fig.D)

Reforçar a abertura no teto e encurtar as barras roscadas (Fig.E):

1	Fixação ao teto da armação de montagem
2	Reentrância da cobertura/móveis conforme configuração, preenchida com madeira
3	4 barras roscadas M8, comprimento = h - 50 mm
4	Altura mínima h consoante os tubos

Em configurações com vários módulos:

- Deflexão do teto máxima permitida na zona da abertura no teto: 3 mm
- É necessário um suporte a meio para evitar deflexão para cima ao fixar o módulo.
- As barras roscadas, as porcas e os parafusos para o teto necessários são fornecidos de série.

Montar o aparelho

⚠ Perigo de ferimentos!

Os componentes interiores do aparelho podem ter arestas vivas. Use luvas de proteção.

Atenção!

Certifique-se de que não existem cabos elétricos, tubos de gás ou de água na zona dos furos.

1. Remover o bocal de exaustão do módulo do ventilador. **(Fig.1)**
2. Caso seja colocado um módulo do ventilador ou de iluminação na extremidade da abertura do teto, remova as duas cantoneiras na aresta inferior do módulo do ventilador ou de iluminação. Monte os módulos de iluminação e de comando de modo a mostrarem as ligações ao módulo do filtro.
3. Aparafusar o módulo do filtro com 4 parafusos ao ângulo do módulo de comando ou do módulo de iluminação.
4. Se necessário, encurte as barras roscadas. Ver capítulo Posição da abertura no teto (Fig. C, D, E). **(Fig.E)**
5. Fixe as barras roscadas (M8) com porcas e contraporcas à armação do teto. **(Fig.2a)**
6. Criar a abertura no teto de acordo com a configuração. Reforçar a abertura no teto de acordo com o tipo de teto e a configuração. **(Fig.2b)**
7. Marcar as posições dos parafusos no teto. **(Fig.C)**
8. Fazer quatro furos com um diâmetro de 8 mm e uma profundidade de 80 mm para as fixações e inserir as buchas até ficarem niveladas.
9. Fixar a armação com 4 parafusos no teto. **(Fig.3)**

Ligar o aparelho

Notas

- Para o modo de funcionamento em recirculação de ar, deve ser montada uma tampa de refluxo. Se o aparelho não for fornecido com tampa de refluxo, poderá adquiri-la através do comércio especializado.
- Se o ar evacuado for encaminhado através da parede exterior, deve ser utilizada uma caixa mural telescópica.
- Se for utilizado um tubo de alumínio, alise primeiro a área de ligação.

Efetuar a ligação de exaustão do ar e a ligação elétrica

1. Alinhar os módulos com o parafuso lateral. **(Fig.4a)**
2. Fixar a manga de exaustão no tubo de exaustão com a braçadeira. Aparafusar a manga de exaustão ao módulo do filtro.
3. Ligar o módulo do ventilador, o módulo de comando e o módulo de iluminação com os cabos de rede. Ligar a ficha à tomada de ligação à terra isolada. **(Fig.5)**

Nota: As fichas de ligação X1 e X2 são idênticas.

4. Fixar o módulo do ventilador com anilhas, porcas e contraporcas às barras roscadas. **(Fig.4b)**

Nota: Apertar as porcas apenas ligeiramente, para evitar danos na armação.

5. Fixar o tubo de exaustão no módulo do ventilador.
6. Vedar todas as ligações com fita adesiva adequada.
7. Inserir o filtro metálico de gorduras nos suportes previstos para o efeito **(Fig.6a)** e encaixá-lo **(Fig.6b)**.
8. Verificar o funcionamento. Se o aparelho não funcionar: verifique se os cabos estão corretamente ligados!

Modo de funcionamento da circulação de ar

Para o modo de funcionamento da circulação de ar é necessário 1 módulo de recirculação do ar AA010810 (acessório especial, não incluído no fornecimento).

Montagem do módulo de recirculação do ar AA010810

1. Monte o módulo de recirculação do ar conforme descrito na folha anexa.
2. Monte o módulo de recirculação do ar na horizontal ou na vertical. **(Fig.7a)**
3. Abra a tampa e pressione e insira o filtro de carvão ativo. **(Fig.7b)**

Saída de comutação adicional

Os trabalhos na saída de comutação adicional só podem ser realizados por um electricista especializado respeitando as disposições e normas específicas do país.

O aparelho possui uma saída de comutação adicional X16 (contacto sem potencial) para a ligação de outros aparelhos como, por exemplo, um sistema de ventilação a ser fornecido pelo cliente. O contacto é fechado quando o ventilador está ligado e aberto quando o ventilador está desligado.

A saída de comutação encontra-se por baixo de uma tampa. Potência de comutação máxima 30 V/1 A (CA/CC). O sinal que é ligado ao contacto tem de corresponder à classe de proteção 3.

Ligação para interruptor de contacto para janela

Os trabalhos na ligação para o interruptor de contacto para janela só podem ser realizados por um electricista especializado respeitando as disposições e as normas específicas do país.

O aparelho possui uma ligação X17 para um interruptor de contacto para janela. Entre o cabo de comando do interruptor de contacto para janela e a ligação ao exaustor, necessita de conectar o módulo adaptador AA 400 500.

Com o interruptor de contacto para janela conectado, a ventilação do exaustor funciona apenas com a janela aberta. A iluminação funciona também com a janela fechada.

Se ligar a ventilação com a janela fechada, a tecla do nível do ventilador selecionado pisca e a ventilação permanece desligada.

Se fechar a janela com a ventilação ligada, o aparelho desliga a ventilação num espaço de 5 segundos. A tecla do nível do ventilador selecionado pisca.

Toda a interligação da ventilação em conjugação com um interruptor de contacto para janela tem de ser avaliada por um especialista de chaminés.

Funcionamento em rede (Fig.8)

Podem ser ligados em rede vários aparelhos. A luz e os ventiladores de todos os aparelhos funcionam de forma sincronizada.

Ligar em série o aparelho através de fichas de ligação X1 e X2 (equivalentes). A sequência da ligação em rede não tem qualquer influência. Caso os cabos de rede fornecidos sejam demasiado curtos, utilizar um cabo de rede disponível no mercado (mín. Cat5, blindado).

Participantes máximos: 20 aparelhos. Comprimento total de todos os cabos de rede: 40 m. O funcionamento do sistema tem de ser verificado na primeira instalação por um técnico qualificado.

A falha de um participante (interrupção de tensão, separação do cabo de rede) provoca o bloqueio do funcionamento do ventilador de todo o sistema. Todas as teclas no aparelho piscam.

Se a configuração for alterada, o sistema tem de ser reinicializado:

1. Desapertar a chapa de proteção.
2. Premir a tecla Reset até os dois LED ficarem permanentemente acesos (durante aprox. 5 segundos). Em seguida, soltar a tecla dentro de 5 segundos.
3. Apertar a chapa de proteção.
4. O funcionamento do sistema tem de ser verificado por um técnico qualificado após a inicialização.

Desmontar o aparelho

1. Desligar o aparelho da corrente.
2. Retirar o filtro metálico de gorduras.
3. Soltar o bocal de exaustão.
4. Desapertar as porcas do módulo do filtro.
5. Soltar o módulo do filtro.
6. Soltar o cabo.

el

⚠ Σημαντικές υποδείξεις ασφαλείας

Διαβάστε προσεκτικά αυτές τις οδηγίες. Μόνο τότε μπορείτε να χειριστείτε τη συσκευή σίγουρα και σωστά. Φυλάξτε τις οδηγίες χρήσης και συναρμολόγησης για μια αργότερη χρήση ή για τον επόμενο ιδιοκτήτη.

Μετά την αφαίρεση από τη συσκευασία, ελέγξτε τη συσκευή. Σε περίπτωση ζημιάς κατά τη μεταφορά μην την συνδέσετε.

Μόνο με τη σωστή εγκατάσταση σύμφωνα με τις οδηγίες τοποθέτησης εξασφαλίζεται η ασφάλεια κατά τη χρήση. Ο εγκαταστάτης είναι υπεύθυνος για την άψογη λειτουργία στη θέση τοποθέτησης.

Για την εγκατάσταση πρέπει να τηρούνται οι επίκαιρα ισχύουσες δομικές προδιαγραφές και οι προδιαγραφές του τοπικών επιχειρήσεων παροχής ρεύματος και αερίου.

Στην απαγωγή του εξαερισμού πρέπει να προσέξετε τους ισχύοντες κανονισμούς και τις νομικές διατάξεις (π.χ. γενικός οικοδομικός κανονισμός).

Θανατηφόρος κίνδυνος!

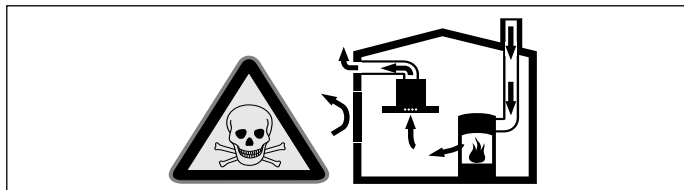
Τα επαναρροφούμενα αέρια καύσης μπορούν να προκαλέσουν δηλητηριάσεις. Ο αέρας απαγωγής δεν επιτρέπεται να διοχετευθεί σε καμινάδα καπνού ή καυσαερίων που βρίσκεται σε λειτουργία ούτε σε αγωγό, ο οποίος χρησιμεύει στον εξαερισμό χώρων με εστίες

πυράς. Σε περίπτωση που ο αέρας απαγωγής πρόκειται να διοχετευθεί σε καμινάδα καπνού ή καυσαερίων που δε βρίσκεται σε λειτουργία, είναι απαραίτητη η έγκριση του αρμόδιου καπνοδοχοκαθαριστή.

Θανατηφόρος κίνδυνος!

Τα επαναρροφούμενα αέρια καύσης μπορούν να προκαλέσουν δηλητηριάσεις.

Φροντίστε πάντοτε για επαρκή παροχή αέρα, όταν η συσκευή χρησιμοποιείται στη λειτουργία εξαερισμού ταυτόχρονα με μια εστία, εξαρτημένη από τον αέρα του περιβάλλοντος.

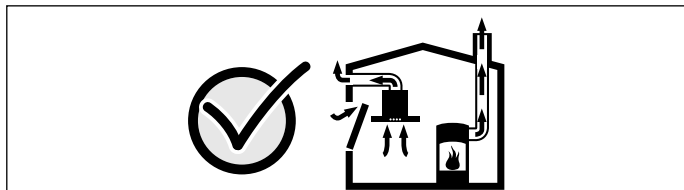


Επίσης, εξαρτημένες από τον αέρα του περιβάλλοντος (π.χ. συσκευές θέρμανσης που λειτουργούν με αέριο, λάδι, ξύλο ή άνθρακα, θερμοσίφωνες γκαζιού, θερμοαντλίες νερού) λαμβάνουν τον αέρα για καύση από το χώρο τοποθέτησης και οδηγούν τα καυσαέρια μέσα από μια εγκατάσταση απαγωγής των καυσαερίων (π.χ. καμινάδα) στο εξωτερικό.

Σε συνδυασμό με έναν ενεργοποιημένο εξαερισμό οροφής αφαιρείται αέρας από την κουζίνα και τους γειτονικούς χώρους - χωρίς επαρκή παροχή αέρα δημιουργείται μια υποπίεση. Τα δηλητηριώδη αέρια από την καμινάδα ή τον απορροφητήρα επιστρέφουν πίσω στα δωμάτια του σπιτιού.

- Γι' αυτό πρέπει να φροντίζετε πάντοτε για επαρκή παροχή αέρα.
- Ένα εντοιχισμένο κιβώτιο αερισμού / εξαερισμού μόνο του, δεν εξασφαλίζει την τήρηση της οριακής τιμής.

Μια ακίνδυνη λειτουργία είναι μόνο τότε δυνατή, όταν η υποπίεση στο χώρο τοποθέτησης της εστίας δεν υπερβαίνει τα 4 Pa (0,04 mbar). Αυτό επιτυγχάνεται, όταν μέσω μη κλεινόμενων ανοιγμάτων, π.χ. στις πόρτες, στα παράθυρα, σε συνδυασμό με ένα εντοιχισμένο κιβώτιο αερισμού / εξαερισμού ή με άλλα τεχνικά μέτρα, μπορεί να αναπληρωθεί ο απαραίτητος αέρας που χρειάζεται για την καύση.



Ζητήστε σε κάθε περίπτωση τη συμβουλή του αρμόδιου καπνοδοχοκαθαριστή, ο οποίος μπορεί να εκτιμήσει το συνολικό σύστημα αερισμού του σπιτιού και να σας προτείνει το κατάλληλο μέτρο αερισμού.

Εάν ο εξαερισμός οροφής λειτουργεί αποκλειστικά στην λειτουργία ανακυκλοφορίας αέρα, τότε η λειτουργία είναι δυνατή χωρίς περιορισμό.

Κίνδυνος πυρκαγιάς!

Οι εναποθέσεις λίπους στο φίλτρο του λίπους μπορούν να αναφλεγούν. Πρέπει να τηρούνται οι προβλεπόμενες αποστάσεις ασφαλείας, για την αποφυγή μιας συσσώρευσης της θερμότητας. Προσέξτε τα στοιχεία σχετικά με την κουζίνα σας. Σε περίπτωση που λειτουργούν μαζί ηλεκτρικές εστίες και εστίες αερίου, ισχύει η μεγαλύτερη αναφερόμενη απόσταση.

Κίνδυνος πυρκαγιάς!

Οι εναποθέσεις λίπους στο φίλτρο του λίπους μπορούν να αναφλεγούν. Κοντά στη συσκευή μη δουλεύετε ποτέ με ανοιχτή φλόγα (π.χ. φλαμπέ). Εγκαταστήστε τη συσκευή κοντά σε μια εστία για στερεά υλικά καύσης (π.χ. ξύλα ή κάρβουνα), μόνο τότε, όταν υπάρχει ένα κλειστό, μη αφαιρούμενο κάλυμμα. Δεν επιτρέπεται να δημιουργούνται καθόλου σπινθήρες.

Κίνδυνος τραυματισμού!

- Τα εξαρτήματα στο εσωτερικό της συσκευής μπορεί να είναι κοφτερά. Φοράτε προστατευτικά γάντια.
- Εάν η συσκευή δεν είναι στερεωμένη σύμφωνα με τους κανονισμούς, μπορεί να πέσει. Όλα τα στοιχεία στερέωσης πρέπει να συναρμολογηθούν καλά και σίγουρα.
- Η συσκευή είναι βαριά. Για τη μετακίνηση της συσκευής είναι απαραίτητα 2 άτομα. Χρησιμοποιείτε μόνο κατάλληλα βοηθητικά μέσα.

Κίνδυνος ηλεκτροπληξίας!

Τα εξαρτήματα στο εσωτερικό της συσκευής μπορεί να είναι κοφτερά. Το καλώδιο σύνδεσης μπορεί να υποστεί ζημιά. Κατά την εγκατάσταση μην τσακίζετε και μην μαγκώνετε το καλώδιο σύνδεσης.

Κίνδυνος ηλεκτροπληξίας!

Η αποσύνδεση της συσκευής από το δίκτυο του ρεύματος πρέπει να είναι οποτεδήποτε δυνατή. Η συσκευή επιτρέπεται να συνδεθεί μόνο σε μια πρίζα σούκο που είναι εγκατεστημένη σύμφωνα με τους κανονισμούς. Εάν το φις μετά την τοποθέτηση δεν είναι πλέον προσιτό ή σε περίπτωση μιας απαραίτητης σταθερής σύνδεσης, πρέπει από την πλευρά της εγκατάστασης να υπάρχει μια διάταξη διακοπής όλων των πόλων με μια ελάχιστη απόσταση επαφής 3 mm. Η μόνιμη σύνδεση επιτρέπεται να γίνει μόνο από εξειδικευμένο ηλεκτρολόγο. Εμείς συνιστούμε να εγκαταστήσετε ένα μικροαυτόματο διακόπτη προστασίας (διακόπτης FI) στο κύκλωμα του ρεύμάτος τροφοδοσίας της συσκευής.

Κίνδυνος ασφυξίας!

Τα υλικά της συσκευασίας είναι επικίνδυνα για τα παιδιά. Μην αφήνετε τα παιδιά να παίζουν ποτέ με τα υλικά συσκευασίας.

Κίνδυνος τραυματισμού!

Κίνδυνος πτώσης κατά την εργασία στη συσκευή. Χρησιμοποιήστε μια σταθερή διπλή σκάλα.

Κίνδυνος τραυματισμού!

Αλλαγές στην ηλεκτρική ή μηχανική δομή είναι επικίνδυνες και μπορεί να οδηγήσουν σε εσφαλμένες λειτουργίες. Μην πραγματοποιήσετε καμία αλλαγή στην ηλεκτρική ή μηχανική δομή.

Γενικές υποδείξεις

Προσοχή!

Ζημιές στη συσκευή

Οι επιφάνειες της συσκευής είναι ευαίσθητες. Αποφεύγετε τις ζημιές κατά την εγκατάσταση.

Υποδείξεις σχεδιασμού

Από μια απόσταση μεγαλύτερη από 120 cm από τη βάση εστίων, ο εξαερισμός οροφής είναι ένας αερισμός χώρου, επειδή επηρεάζεται η απευθείας ανίχνευση των ανερχόμενων ατμών μαγειρέματος. Για τον καθορισμό της απόδοσης του εξαερισμού υπολογίστε 10-12 αλλαγές του αέρα του χώρου των ώρα.

Αγωγός απαγωγής του αέρα

Υπόδειξη: Για τις διαμαρτυρίες, που οφείλονται στο τμήμα των σωλήνων, ο κατασκευαστής της συσκευής δεν αναλαμβάνει καμία ευθύνη.

- Η συσκευή επιτυγχάνει την ιδανική της ισχύ μέσω ενός μικρού, ευθύ σωλήνα εξαερισμού και μια κατά το δυνατόν μεγάλη διάμετρο σωλήνα.
- Με τους μακρικούς τραχιούς σωλήνες απαγωγής του αέρα, τις πολλές καμπύλες ή τις διαμέτρους σωλήνων, που είναι μικρότερες από 150 mm, δεν επιτυγχάνεται η ιδανική ισχύς αναρρόφησης και ο θόρυβος του ανεμιστήρα γίνεται δυνατότερος.
- Οι σωλήνες ή οι εύκαμπτοι σωλήνες που χρησιμοποιούνται για την απαγωγή του αέρα πρέπει να είναι από μη εύφλεκτο υλικό.

Κίνδυνος ζημιάς λόγω επιστροφής συμπληκνώματος. Εγκαταστήστε το κανάλι εξαερισμού, αρχίζοντας από τη συσκευή, με μια ελαφριά κλίση (κλίση 1°).

Στρογγυλοί σωλήνες

Συνίσταται μια εσωτερική διάμετρος από 150 mm.

Επίπεδα κανάλια

Η εσωτερική διατομή πρέπει να αντιστοιχεί στη διάμετρο των στρογγυλών σωλήνων.

Ø 150 mm περίπου 177 cm²

- Τα επίπεδα κανάλια δεν πρέπει να έχουν απότομες αλλαγές κατεύθυνσης.
- Σε περίπτωση που διαφέρουν οι διαμέτροι των σωλήνων τοποθετήστε λωρίδες στεγανοποίησης.

Ηλεκτρική σύνδεση

⚠ Κίνδυνος ηλεκτροπληξίας!

Τα εξαρτήματα στο εσωτερικό της συσκευής μπορεί να είναι κοφτερά. Το καλώδιο σύνδεσης μπορεί να υποστεί ζημιά. Κατά την εγκατάσταση μην τσακίζετε και μην μαγκώνετε το καλώδιο σύνδεσης.

Τα απαραίτητα στοιχεία σύνδεσης βρίσκονται στην πινακίδα τύπου στη συσκευή.

Αυτή η συσκευή ανταποκρίνεται στις διατάξεις της ΕΚ περί αντιπαρασιτικών συστημάτων.

Αυτή η συσκευή επιτρέπεται να συνδεθεί μόνο σε πρίζα σούκο εγκατεστημένη σύμφωνα με τις προδιαγραφές.

Τοποθετήστε την πρίζα σούκο κοντά στη συσκευή.

- Η πρίζα σούκο θα πρέπει να είναι συνδεδεμένη μέσω ξεχωριστού κυκλώματος.
- Εάν η πρίζα σούκο μετά την εγκατάσταση της συσκευής δεν είναι πλέον προσιτή, πρέπει στην εγκατάσταση να υπάρχει μια διάταξη διακοπής όλων των πόλων (π.χ. διακόπτης προστασίας αγωγών, ασφάλειες και αυτόματος διακόπτης επαφής) με ένα διάκενο επαφής το λιγότερο 3 mm.

Προετοιμασία της συναρμολόγησης

Προσοχή!

Βεβαιωθείτε, ότι στην περιοχή των οπών δε βρίσκονται ηλεκτρικά καλώδια, σωλήνες παροχής αερίου ή νερού.

Έλεγχος οροφής

- Προσέξτε την απόσταση της οροφής από την ψευδοροφή, την τοποθέτηση στη σωστή θέση του συγκροτήματος του ανεμιστήρα και τη διάταξη των καναλιών.
- Εγκαταστήστε τη συσκευή σε μια σταθερή ψευδοροφή.
- Η οροφή πρέπει να είναι επίπεδη, οριζόντια και με επαρκή φέρουσα ικανότητα.
- Το βάθος των οπών διάτρησης πρέπει να αντιστοιχεί στο μήκος των βιδών. Τα βύσματα πρέπει να είναι σταθερά.
- Οι βίδες και τα βύσματα που παραδίδονται μαζί με τη συσκευή είναι κατάλληλα για συμπαγή τοιχοποιία. Για άλλες κατασκευές (π.χ. γυψοσανίδα, πορώδες μπετόν, τούβλα Poroton) πρέπει να χρησιμοποιηθούν ανάλογα μέσα στερέωσης.
- Το μέγιστο βάρος μιας μονάδας φίλτρου ανέρχεται στα **7 κιλά**.
- Το μέγιστο βάρος μιας μονάδας ελέγχου ανέρχεται στα **4 κιλά**.
- Το μέγιστο βάρος μιας μονάδας φωτισμού ανέρχεται στα **3 κιλά**.

Διαστάσεις συσκευής και αποστάσεις ασφαλείας

- Προσέξτε τις διαστάσεις της συσκευής. **(Εικ. Α)**
- Προσέξτε τις αποστάσεις ασφαλείας. **(Εικ. Β)**

Εάν οι οδηγίες εγκατάστασης της συσκευής μαγειρέματος αερίου προβλέπουν μια διαφορετική απόσταση, λάβετε υπόψη πάντοτε την μεγαλύτερη απόσταση.

Θέση του ανοίγματος οροφής (Εικ. C, D, E)

Η θέση του ανοίγματος της οροφής παριστάνεται με τη διακεκομμένη γραμμή.

AC 402 Στερέωση οροφής **(Εικ. C)**

AC 402 Άλλη δυνατή στερέωση οροφής **(Εικ. D)**

Ενισχύστε το άνοιγμα της οροφής και κόψτε τις κοχλιοτομημένες ράβδους **(Εικ. E)**:

1	Στερέωση στην οροφή του πλαισίου συναρμολόγησης
2	Άνοιγμα οροφής/ντουλαπιού ανάλογα με τη διαμόρφωση, διπλασιασμός με ξύλο.
3	4 κοχλιοτομημένες ράβδοι M8, μήκος = h - 50 mm
4	Ελάχιστο ύψος h ανάλογα με τη σωλήνωση

Σε περίπτωση διαμόρφωσης με περισσότερες μονάδες:

- Μέγιστη επιτρεπτή κάμψη οροφής στην περιοχή του ανοίγματος της οροφής: 3 mm
- Απαραίτητο ένα στήριγμα στη μέση έναντι κάμψης προς τα επάνω κατά τη στερέωση των δομοστοιχείων (μονάδων).
- Οι απαραίτητες κοχλιοτομημένες ράβδοι, τα παξιμάδια, οι βίδες οροφής συμπαράδονται από το εργοστάσιο.

Τοποθέτηση συσκευής

⚠ Κίνδυνος τραυματισμού!

Τα εξαρτήματα στο εσωτερικό της συσκευής μπορεί να είναι κοφτερά. Φοράτε προστατευτικά γάντια.

Προσοχή!

Βεβαιωθείτε, ότι στην περιοχή των οπών δε βρίσκονται ηλεκτρικά καλώδια, σωλήνες παροχής αερίου ή νερού.

1. Αφαιρέστε το στόμιο εξαερισμού από τη μονάδα του ανεμιστήρα. **(Εικ. 1)**
2. Σε περίπτωση που τοποθετηθεί μια μονάδα ανεμιστήρα ή μια μονάδα φωτισμού στην άκρη του ανοίγματος της οροφής, αφαιρέστε τις δύο γωνίες στην κάτω ακμή της μονάδας ανεμιστήρα ή της μονάδας φωτισμού. Συναρμολογήστε τις μονάδες φωτισμού και τις μονάδες ελέγχου έτσι, ώστε οι συνδέσεις να δείχνουν προς τη μονάδα του φίλτρου.
3. Βιδώστε τη μονάδα του φίλτρου με 4 βίδες στη γωνία της μονάδας ελέγχου ή της μονάδας φωτισμού.
4. Κόψτε ενδεχομένως τις κοχλιοτομημένες ράβδους, βλέπε επίσης στο κεφάλαιο Θέση του ανοίγματος οροφής (Εικ. C, D, E). **(Εικ. E)**
5. Στερεώστε τις κοχλιοτομημένες ράβδους (M8) με παξιμάδια και παξιμάδια ασφαλείας στο πλαίσιο οροφής. **(Εικ. 2a)**
6. Κατασκευάστε το άνοιγμα οροφής ανάλογα με τη διαμόρφωση. Ενισχύστε το άνοιγμα οροφής ανάλογα με την οροφή και διαμόρφωση. **(Εικ. 2b)**
7. Μαρκάρετε στην οροφή τις θέσεις για τις βίδες. **(Εικ. C)**
8. Για τις στερεώσεις ανοίξτε τέσσερις τρύπες με μια διάμετρο 8 mm και ένα βάθος 80 mm και εισάγετε τα βύσματα χωρίς να προεξέχουν.
9. Στερεώστε το πλαίσιο οροφής με 4 βίδες στην οροφή. **(Εικ. 3)**

Σύνδεση της συσκευής

Υποδείξεις

- Στη λειτουργία εξαερισμού πρέπει να τοποθετηθεί ένα κλαπέτο μιας κατεύθυνσης. Εάν στη συσκευή δε συμπεριλαμβάνεται κανένα κλαπέτο μιας κατεύθυνσης, τότε μπορείτε να το προμηθευτείτε στα ειδικά καταστήματα.
- Αν ο αέρας απαγωγής διοχετεύεται στο ύπαιθρο μέσω του εξωτερικού τοίχου, θα πρέπει να χρησιμοποιηθεί ένας τηλεσκοπικό, εντοιχιζόμενο κιβώτιο.
- Αν χρησιμοποιηθεί αλουμινένιος σωλήνας, πρέπει να λειάνετε προηγουμένως την περιοχή σύνδεσης.

Αποκατάσταση της σύνδεσης εξαερισμού και της σύνδεση ρεύματος

1. Ευθυγραμμίστε τις μονάδες με την πλευρική βίδα. **(Εικ. 4a)**
2. Στερεώστε το στόμιο εξαερισμού στο σωλήνα εξαερισμού με σφιγκτήρα. Βιδώστε καλά το στόμιο εξαερισμού στη μονάδα του φίλτρου.
3. Συνδέστε το συγκρότημα του ανεμιστήρα, τη μονάδα ελέγχου και τις μονάδες φωτισμού με τα καλώδια δικτύου. Τοποθετήστε το ρευματολήπτη (φίς) στην πρίζα σούκο. **(Εικ. 5)**
Υπόδειξη: Οι υποδοχές σύνδεσης X1 και X2 είναι ίδιες.
4. Στερεώστε τη μονάδα του ανεμιστήρα με ροδέλες, παξιμάδια και παξιμάδια ασφαλείας στις κοχλιοτομημένες ράβδους. **(Εικ. 4b)**
Υπόδειξη: Σφίξτε τα παξιμάδια μόνο ελαφρά, για να αποφύγετε μια ζημιά του πλαισίου.
5. Στερεώστε το σωλήνα εξαερισμού στο συγκρότημα του ανεμιστήρα.
6. Στεγανοποιήστε όλες τις συνδέσεις με κατάλληλη κολλητική ταινία.
7. Σπρώξτε τα μεταλλικά φίλτρα λίπους στα προβλεπόμενα στηρίγματα **(Εικ. 6a)** και ασφαλίστε τα **(Εικ. 6b)**.
8. Ελέγξτε τη λειτουργία. Εάν η συσκευή δε λειτουργεί: Ελέγξτε τη σωστή προσαρμογή των καλωδίων σύνδεσης!

Λειτουργία ανακύκλωσης αέρα

Για τη λειτουργία ανακυκλοφορίας αέρα είναι απαραίτητη 1 μονάδα ανακυκλοφορίας αέρα AA010810 (ειδικό εξάρτημα, δε συμπεριλαμβάνεται στα υλικά παράδοσης).

Συναρμολόγηση της μονάδας ανακυκλοφορίας αέρα AA010810

1. Συναρμολογήστε τη μονάδα ανακυκλοφορίας αέρα, όπως περιγράφεται στο ένθετο.
2. Συναρμολογήστε τη μονάδα ανακυκλοφορίας αέρα οριζόντια ή κάθετα. **(Εικ. 7a)**
3. Ανοίξτε το κλαπέτο, συμπιέστε το φίλτρο ενεργού άνθρακα και τοποθετήστε το. **(Εικ. 7b)**

Πρόσθετη έξοδος μεταγωγής

Οι εργασίες στην πρόσθετη έξοδο μεταγωγής επιτρέπεται να εκτελεστούν μόνο από έναν ειδικευμένο ηλεκτρολόγο, λαμβάνοντας υπόψη τους κανονισμούς και τα πρότυπα για την εκάστοτε χώρα.

Η συσκευή διαθέτει μια πρόσθετη έξοδο μεταγωγής X16 (επαφή χωρίς δυναμικό) για τη σύνδεση περαιτέρω συσκευών, όπως για παράδειγμα μιας υπάρχουσας από τη μεριά του κτιρίου εγκατάστασης αερισμού. Η επαφή κλείνει, όταν ο ανεμιστήρας είναι ενεργοποιημένος και ανοίγει, όταν ο ανεμιστήρας είναι απενεργοποιημένος.

Η έξοδος μεταγωγής βρίσκεται κάτω από ένα κάλυμμα. Ισχύς μεταγωγής το πολύ 30 V/1 A (AC/DC). Το σήμα το οποίο συνδέεται με την επαφή πρέπει να αντιστοιχεί στην κατηγορία προστασίας 3.

Σύνδεσης για ένα διακόπτη επαφής παραθύρου

Οι εργασίες στη σύνδεση του διακόπτη επαφής παραθύρου επιτρέπεται να εκτελεστούν μόνο από έναν ειδικευμένο ηλεκτρολόγο, λαμβάνοντας υπόψη τους κανονισμούς και τα πρότυπα για την εκάστοτε χώρα.

Η συσκευή διαθέτει μια επαφή σύνδεσης X17 για ένα διακόπτη επαφής παραθύρου. Μεταξύ του καλωδίου ελέγχου του διακόπτη επαφής παραθύρου και της σύνδεσης στον απορροφητήρα πρέπει να συνδέσετε τη μονάδα προσαρμογής AA 400 500.

Σε περίπτωση συνδεδεμένου διακόπτη επαφής παραθύρου λειτουργεί ο αερισμός του απορροφητήρα μόνο με ανοιχτό παράθυρο. Ο φωτισμός λειτουργεί επίσης και με κλειστό παράθυρο.

Όταν ενεργοποιείτε τον αερισμό με κλειστό παράθυρο, αναβοσβήνει το πλήκτρο της επιλεγμένης βαθμίδας ανεμιστήρα και ο αερισμός παραμένει απενεργοποιημένος.

Όταν με ενεργοποιημένο τον αερισμό κλείσετε το παράθυρο, η συσκευή απενεργοποιεί μέσα σε 5 δευτερόλεπτα τον αερισμό. Το πλήκτρο της επιλεγμένης βαθμίδας ανεμιστήρα αναβοσβήνει.

Το συνολικό σύστημα αερισμού σε συνδυασμό με ένα διακόπτη επαφής παραθύρου πρέπει να αξιολογηθεί από έναν καπνοδοχοκαθαριστή.

Δικτυωμένη λειτουργία (Εικ.8)

Μπορεί να δικτυωθούν περισσότερες συσκευές. Ο φωτισμός και ο ανεμιστήρας όλων των συσκευών λειτουργούν συγχρόνως.

Συνδέστε σειριακά τις συσκευές μέσω των υποδοχών σύνδεσης X1 και X2 (ισοδύναμα). Η σειρά της δικτύωσης δεν έχει καμία επιρροή. Εάν τα συνημμένα καλώδια δικτύου είναι πολύ κοντά, χρησιμοποιήστε ένα καλώδιο δικτύου του εμπορίου (το λιγότερο Cat5, θωρακισμένο).

Μέγιστος αριθμός συνδρομητών: 20 συσκευές. Συνολικό μήκος όλων των καλωδίων δικτύου: 40 μέτρα. Η λειτουργία της εγκατάστασης πρέπει να ελεγχθεί από έναν ειδικευμένο τεχνικό κατά την αρχική εγκατάσταση.

Η βλάβη ενός συνδρομητή (διακοπή τάσης, αποσύνδεση του καλωδίου δικτύου) οδηγεί στο μπλοκάρισμα της λειτουργίας του ανεμιστήρα του συνολικού συστήματος. Όλα τα πλήκτρα στη συσκευή αναβοσβήνουν.

Σε περίπτωση μιας αλλαγής της διαμόρφωσης πρέπει να αρχικοποιηθεί εκ νέου η εγκατάσταση:

1. Ξεβιδώστε τη λαμαρίνα κάλυψης.
2. Πατήστε το πλήκτρο επαναφοράς (Reset) τόσο, μέχρι να ανάβουν συνεχώς και οι δύο φωτοδίοδοι (LED) (περίπου 5 δευτερόλεπτα). Μετά εντός 5 δευτερολέπτων αφήστε το πλήκτρο.
3. Βιδώστε τη λαμαρίνα κάλυψης.
4. Αναθέστε τον έλεγχο της λειτουργίας της εγκατάστασης μετά την αρχικοποίηση σε έναν ειδικευμένο τεχνικό.

Αποσυναρμολόγηση της συσκευής

1. Θέστε τη συσκευή εκτός ρεύματος.
2. Αφαιρέστε το μεταλλικό φίλτρο λίπους.
3. Λύστε το στόμιο εξαερισμού.
4. Λύστε τα παξιμάδια από τη μονάδα του φίλτρου.
5. Λύστε τη μονάδα του φίλτρου.
6. Λύστε το καλώδιο.

SV

⚠️ Viktiga säkerhetsanvisningar!

Läs bruksanvisningen noggrant. Det är viktigt för att du ska kunna använda enheten säkert och på rätt sätt. Spara bruks- och monteringsanvisningen för framtida bruk och eventuella kommande ägare.

Kontrollera enheten efter uppackning. Anslut inte enheten om den har transportskador.

En säker användning kan bara garanteras om spisfläkten monteras på fackmässigt sätt och i enlighet med monteringsanvisningen. Installatören ansvarar för en felfri funktion på platsen.

Gällande byggregler och lokala föreskrifter beträffande gas och el måste följas i samband med monteringen.

Följ gällande föreskrifter och lagar (t.ex. byggnorm) för evakuering.

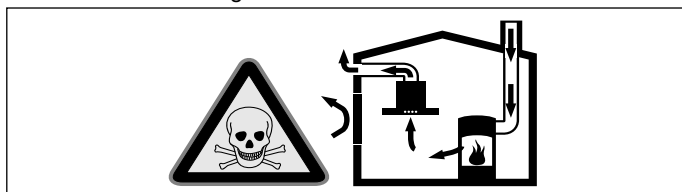
Livsfara!

Avgaser som går i retur kan ge förgiftning. Evakueringen får varken gå via befintlig rök- eller skorstengång i bruk eller via ventilationskanal från utrymme med eldstad. Evakuering via rök- eller skorstengång som inte är i bruk kräver sotningsgodkännande.

Livsfara!

Avgaser som går i retur kan ge förgiftning.

Se till så att det finns tillräcklig ventilation om du använder både enhet med evakuering och eldstad som drar rumsluft.

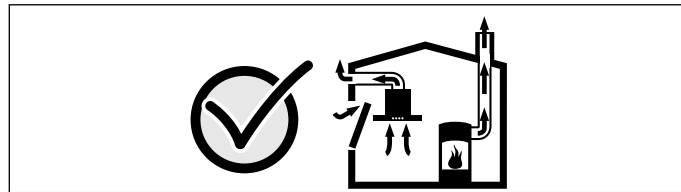


Värmekällor som förbrukar rumsluft (t.ex. gas-, olje-, ved- eller koleldade värmare, flödesvärmare, varmvattenberedare) tar förbränningsluft från utrymme där enheten är installerad och leder ut rökgaserna utomhus via kanaler (t.ex. skorsten).

Om takventilationen är på, så suger den rumsluft från kök och intilliggande rum. Räcker inte ventilationen till, så blir det undertryck. Det får giftgaser från skorsten eller rökgång att gå i retur till boendeutrymmena.

- Så det är därför du måste se till att ventilationen räcker till.
- Det är inte säkert att det räcker med en luftkanal/rökgång för att klara gränsvärdena.

Säker användning kräver att undertrycket i rummet där värmekällan står underskrider 4 Pa (0,04 mbar). Det kan du uppnå genom att komplettera tilluftflödet till förbränningen via luftkanal/ rökgång med fasta ventilationsöppningar t.ex. i dörrar, fönster eller med hjälp av andra tekniska lösningar.



Du kan alltid fråga din sotare, de kan bedöma husets ventilationssystem i sin helhet och föreslå lämpliga ventilationsåtgärder.

Använder du bara takventilationen i cirkulationsluftläge, finns inga begränsningar.

Brandrisk!

Fettavlagringar i filtret kan börja brinna. Håll angivna säkerhetsavstånd för att undvika värmeackumulering. Följ vad som gäller för din spishäll. Ska du ha gas- och elhäll tillsammans gäller största angivna avstånd.

Brandrisk!

Avlagringar i fettfiltret kan antändas. Använd aldrig öppen eldslåga i närheten av enheten (t.ex. flambering). Produkten får endast monteras i närheten av eldstad för fasta bränslen (t.ex. trä eller kol) om eldstaden har ett slutet, ej avtagbart lock. Den får inte ge ifrån sig gnistor.

Skaderisk!

- En del komponenter inuti enheten har vassa kanter. Bär alltid skyddshandskar.
- Om enheten inte är ordentligt fäst på väggen, så kan den falla ned. Alla fästkomponenter måste monteras stadigt och säkert.
- Enheten är tung. Det krävs två personer för att flytta enheten. Använd endast härför avsedda hjälpmedel.

Risk för elstötar!

Det finns komponenter inuti enheten som har vassa kanter. Anslutningskabeln kan skadas. Anslutningskabeln får inte vikas eller klämmas vid installationen.

Risk för elektrisk stöt!!

Det måste alltid gå att göra enheten strömlös. Du får bara ansluta enheten till rätt installerade, jordade eluttag. Om det inte går att nå kontakten efter inbyggnad eller den kräver fast installation, så måste installationen ha en åtkomlig, allpolig brytare med min. 3 mm brytavstånd. Det är bara behörig elektriker som får göra fast anslutning. Vi rekommenderar att du installerar en jordfelsbrytare (FI-brytare) på matningen till enheten.

Kvävningsrisk!

Förpackningsmaterial är farligt för barn. Låt aldrig barn leka med förpackningsmaterialet.

Risk för personsador!!

Fallrisk när du arbetar på enheten. Använd stadig trappstege.

Risk för personsador!!

Ändringar på de elektriska eller mekaniska konstruktionerna är farliga och kan leda till felfunktion. Ändra aldrig de elektriska eller mekaniska konstruktionerna.

Allmänna anvisningar

Obs!

Skador på enheten

Höljet är känsligt. Undvik att skada det vid montering.

Planeringstips

Om avståndet till häll överstiger 120 cm blir takventilationen rumsventilation, vilket påverkar utsuget av matos. Dimensionera luftflödet så att rumsluften blir bytt 10-12 gånger i timmen.

Frånluftsledning

Anvisning: Tillverkaren av enheten tar inget ansvar för problem som beror på rördragningen.

- Enheten ger optimal effekt med kort, rak evakuering med största möjliga rördiameter.
- Lång, grov evakuering, många rörböjar, eller rördiametrar under 150 mm ger inte optimalt utsug och fläktljudet blir dessutom högre.
- Evakueringsrör och -slangar får inte vara av brännbart material. Skaderisk vid kondensåterflöde. Frånluftskanalen installeras något sluttande (1° fall).

Rundrör

Vi rekommenderar inner-Ø 150 mm.

Plankanaler

Invändigt tvärsnitt ska motsvara rundrörs-Ø.

Ø 150 mm ca 177 cm²

- Plankanalerna får inte ha skarpa hörn.
- Använd röртејp vid avvikande rör-Ø.

Elektrisk anslutning

⚠ Risk för elstötär!

Det finns komponenter inuti enheten som har vassa kanter. Anslutningskabeln kan skadas. Anslutningskabeln får inte vikas eller klämmas vid installationen.

Du hittar de anslutningsuppgifter du behöver på enhetens typskylt.

Den här enheten är avstörd enligt EU:s bestämmelser för radioavstörning.

Du får bara ansluta enheten till rätt installerade, jordade eluttag.

Sätt det jordade uttaget i närheten av enheten.

- Det jordade vägguttaget bör ha egen avsakring.
- Går det inte komma åt det jordade uttaget efter installation, så kräver den en allpolig brytare (t.ex. skydds brytare, säkringar och skydd) med brytavstånd på min. 3 mm.

Förbereda monteringen

Obs!

Se till att det inte finns några elledningar, gas- eller vattenrör i det område där du tänker borra.

Kontrollera taket

- Ta hänsyn till avstånd från tak till takupphängning, fläktdelens placering och kanaldragnig.
- Installera enheten på stabilt upphängt tak.
- Taket måste vara plant, vågrätt och ha tillräcklig hållfasthet.
- Se till att borrhålens djup motsvarar skruvarnas längd. Kontrollera att pluggen sitter fast ordentligt.
- Bifogade skruvar och plugg är avsedda för massiva väggar. Om väggen har annan konstruktion (t.ex. gips, porbetong, poroton tegelblock), använd lämpligt fästmedel.
- Filtermodulens maxvikt är **7 kg**.
- Styrmodulens maxvikt är **4 kg**.
- Belysningsmodulens maxvikt är **3 kg**.

Enhetens mått och säkerhetsavstånd

- Håll enhetens mått. (**bild A**)
- Håll säkerhetsavstånden. (**bild B**)

Anger gashällens monteringsanvisningar avvikande avstånd, ta alltid det större avståndet.

Placering av takurtag (**bildC, D, E**)

Den streckade linjen markerar var takurtaget ska sitta.

AC 402 takfäste (**bildC**)

AC 402 alternativa takfästen (**bildD**)

Förstärkt takurtag och korta gängstängerna (**bildE**):

1	Monteringsramens takfäste
2	Träförstärkt tak-/skåpurtag beroende på konfiguration.
3	4 M8-gängstänger, längd = h - 50 mm
4	Minimihöjd h beroende på rördragnig

Konfigurationer med flera moduler:

- Max. tillåten taknedböjning vid takurtaget: 3 mm
- Kräver mittstöd mot ovanliggande nedböjning vid modulfixering.
- De gängstänger, muttrar, takskruv som behövs medföljer som standard.

Montera enheten

⚠ Skaderisk!

En del komponenter inuti enheten har vassa kanter. Bär alltid skyddshandskar.

Obs!

Se till att det inte finns några elledningar, gas- eller vattenrör i det område där du tänker borra.

1. Ta av evakueringen från fläktmodulen. (**bild1**)
2. Placerar du fläkt- eller belysningsmodul på kanten till takurtaget, ta bort de båda vinklarna nedtill på fläkt- eller belysningsmodulen. Montera belysnings- och styrmodul så att anslutningarna pekar åt filtermodulen.

3. Skruva fast filtermodulen med 4 skruv mot styr- resp. belysningsmodulens fästvinklar.
4. Korta gängstängerna, om det behövs. Se även kap. Placera takurtag (**bild C, D, E**). (**bildE**)
5. Fäst gängstängerna (M8) med muttrar och låsmuttrar på takramen. (**bild2a**)
6. Gör takurtag som matchar konfigurationen. Förstärkt takurtaget, om konfiguration och tak kräver det. (**bild2b**)
7. Markera skruvhålen i taket. (**bildC**)
8. Borra fyra Ø 8 x 80 mm-hål för fästena och tryck i pluggen ända in.
9. Fäst takramen med 4 skruv i taket. (**bild3**)

Ansluta enheten

Anvisning

- Montera backspjäll vid evakuering. Följer det inte med något backspjäll till enheten, köp hos din återförsäljare.
- Ska evakueringen gå genom yttervägg, använd anslutningslåda mot mur.
- Om du använder aluminiumrör, glätta först anslutningsdelen.

Evakuerings- och elanslutning

1. Rikta upp modulen med sidskruven. (**bild4a**)
2. Röranslut evakueringen med rörklämma. Skruva fast evakueringen i filtermodulen.
3. Koppla ihop fläktkomponent, styr- och belysningsmodul med nätkabeln. Sätt kontakten i det jordade uttaget. (**bild5**)
Anvisning: Honanslutning X1 och X2 är identiska.
4. Fäst fläktmodulen med brickor, muttrar och låsmuttrar på gängstängerna. (**bild4b**)
Anvisning: Dra bara åt muttrarna lite, så att du inte skadar ramen.
5. Fäst evakueringen i fläktdelen.
6. Täta alla anslutningar med röртејp.
7. Skjut i metallfiltren i sina fästen (**bild6a**) och snäpp fast (**bild6b**).
8. Funktionsprova. Om enheten inte fungerar: kontrollera att anslutningskabeln sitter i ordentligt!

Cirkulationsdrift

Cirkulationsdrift kräver 1 cirkulationsmodul AA010810 (extratillbehör, medföljer inte).

Montering cirkulationsmodul AA010810

1. Montera cirkulationsmodulen som bilagan anger.
2. Montera cirkulationsmodulen horisontalt eller vertikalt. (**bild7a**)
3. Öppna luckan och tryck ihop och sätt i det aktiva kolfiltret. (**bild7b**)

Extra brytarutgång

Det är bara behörig elektriker som får jobba på extra brytarutgång enligt gällande nationella föreskrifter och standarder.

Enheten har en extra brytarutgång X16 (potentialfri kontakt) för anslutning av ytterligare enheter som t.ex. befintlig ventilationsanläggning. Kontakten sluter när fläkten är på och bryter när den är av.

Utgången sitter under ett hölje. Brytkapacitet max. 30 V/1 A (AC/DC). Signalen som ansluter kontakten ska uppfylla kraven för skyddsklass 3.

Ansluta fönsterbrytare

Det är bara behörig elektriker som får ansluta fönsterbrytare enligt gällande nationella föreskrifter och standarder.

Enheten har en X17-anslutning för fönsterbrytare. Du måste ansluta adaptermodul AA 400 500 mellan fönsterbrytarens styrkabel och fläktanslutningen.

Ansluter du fönsterbrytaren, så fungerar bara fläktventilationen när fönstret är öppet. Belysningen fungerar även om fönstret är stängt. Slår du på ventilationen med stängt fönster, så blinkar knappen för valt fläktläge och ventilationen förblir av.

Stänger du fönstret när ventilationen är på, så slår enheten av ventilationen inom 5 sekunder. Knappen för valt fläktläge blinkar.

Fläktkoppling med fönsterkontakt kräver sotningsgodkännande.

Nätverksdrift (bild8)

Det går koppla ihop flera enheter. Samtliga enheters belysningar och fläktar går att synka.

Seriekoppla enheterna via plintanslutning X1 och X2 (likvärdig). Ordningen i nätverket påverkar inte funktionen. Är den medföljande nätverkskabeln för kort, använd en vanlig nätverkskabel (min. Cat 5, skärmad).

Max. 20 nätverksenheter. Total nätverkslängd: 40 m. Behörig nätverkstekniker bör funktionsprova anläggningen före första användning.

Enhetsbortfall (spänningsavbrott, nätverkskabelbrott) spärrar fläktfunktionen i hela systemet. Samtliga knappar på enheten blinkar.

Ändrad konfiguration kräver oinitiering av anläggningen.

1. Skruva av täckplåten.
2. Tryck på återställningsknappen (Reset) tills båda LED lyser fast (ca 5 sekunder). Släpp knappen igen inom 5 sekunder.
3. Skruva på täckplåten.
4. Låt proffs funktionsprova anläggningen efter initiering.

Demontera enheten

1. Gör enheten strömlös.
2. Ta ur metallfiltret.
3. Lossa evakueringen.
4. Lossa muttern på filtermodulen.
5. Lossa filtermodulen.
6. Lossa kabeln.

da

⚠️ Viktige sikkerhedsanvisninger

Læs denne vejledning omhyggeligt igennem. Det er en forudsætning for, at apparatet kan betjenes sikkert og korrekt. Opbevar brugs- og montagevejledningen til senere brug eller til kommende ejere af apparatet.

Kontroller apparatet, når det er pakket ud. Apparatet må ikke tilsluttes, hvis det har transportskader.

Sikkerheden under brug er kun sikret, hvis emhætten er blevet monteret korrekt iht. monteringsvejledningen. Installatøren har ansvaret for, at apparatet fungerer fejlfrit på opstillingsstedet.

Til installationen skal de aktuelt gyldige byggeforskrifter og forskrifterne fra de lokale strøm- og gasforsyningselskaber følges.

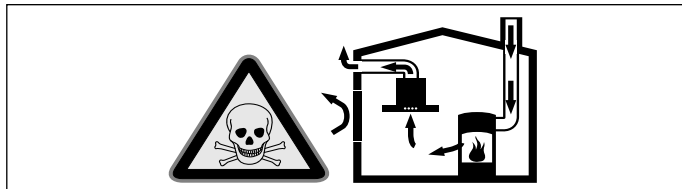
Ved afledning af udsugningsluft skal myndigheds- og lovgivningsforskrifter (f.eks. nationale byggeforskrifter) overholdes.

Livsfare!

Retursugning af forbrændingsgasser kan medføre forgiftning. Udsugningsluften må ikke ledes ud i skorstene, som anvendes til aftræk af røggasser, eller i skakte, som bruges til afledning af luft fra rum, hvor der findes installationer til forbrænding. Hvis udsugningsluften skal ledes ind i en røggasskorsten, der ikke længere anvendes, skal dette godkendes af den ansvarshavende skorstensfejermester.

Livsfare!

Retursugning af forbrændingsgas kan medføre forgiftning. Sørg altid for tilstrækkelig lufttilførsel, når emhætten anvendes med aftræksfunktion i samme rum som et ildsted, hvis lufttilførsel sker fra luften i rummet.

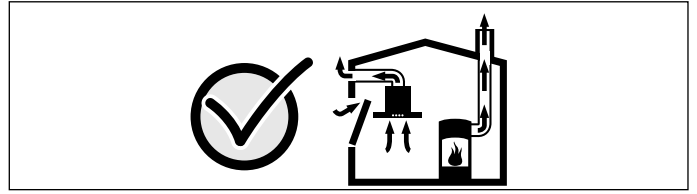


Ildsteder, hvis lufttilførsel sker fra luften i rummet, (f.eks. gas-, olie-, træ- eller kulfyrede varmeapparater, gennemstrømningsvandvarmere, vandvarmere) henter forbrændingsluft fra opstillingsrummet og leder røggas ud i det fri gennem et røggasanlæg (f.eks. skorsten).

I forbindelse med en tændt loftsventilator trækkes der luft ud af køkkenet og fra tilstødende rum - uden tilstrækkelig lufttilførsel opstår der et undertryk. Derved bliver giftige gasser fra skorsten eller aftrækskakt suget tilbage ind i opholdsrummene.

- Derfor skal der altid sørges for tilstrækkelig lufttilførsel.
- En murkasse til indblæsnings-/udsugningsluft alene sikrer ikke, at grænseværdien overholdes.

Farefri drift er kun mulig, når undertrykket i rummet, hvor ildstedet befinder sig, ikke overskrider 4 Pa (0,04 mbar). Dette opnås, når den nødvendige forbrændingsluft kan strømme ind gennem åbninger, som ikke kan lukkes, f.eks. i døre eller vinduer, murkasser til indblæsnings-/udsugningsluft eller i form af andre tekniske foranstaltninger.



Kontakt under alle omstændigheder den ansvarshavende skorstensfejermester, som kan bedømme husets samlede ventilationstilstand, og som kan rådgive om korrekt ventilation. Hvis loftsventilatoren udelukkende benyttes med cirkulationsdrift, kan den bruges uden indskrænkninger.

Brandfare!

Fedtaflejringer i fedtfiltret kan blive antændt. Overhold de foreskrevne sikkerhedsafstande for at undgå, at der sker en varmeophobning. Overhold også anvisningerne for komfuret. Bruges gas- og el-kogezoner på samme tid, gælder den største afstand, der er angivet.

Brandfare!

Fedtaflejringer i fedtfiltret kan blive antændt. Der må ikke arbejdes ved åben ild (f.eks. flambering) i nærheden af emhætten. Emhætten må kun installeres i nærheden af et ildsted til fast brændsel (f.eks. træ eller kul), hvis der forefindes en lukket, ikke aftagelig afdækning. Der må ikke kunne forekomme gnister.

Fare for tilskadekomst!

- Komponenterne indvendig i emhætten kan have skarpe kanter. Brug beskyttelseshandsker.
- Hvis apparatet ikke er korrekt fastgjort til væggen, kan den falde ned. Alle befæstigelseselementer skal være monteret fast og sikkert.
- Emhætten er tung. Der kræves 2 personer for at flytte emhætten. Anvend kun egnede hjælpemidler.

Fare for elektrisk stød!

Komponenterne indvendig i emhætten kan have skarpe kanter. Tilslutningskablet kan blive beskadiget. Sørg for, at tilslutningskablet ikke får knæk eller kommer i klemme under installationen.

Fare for elektrisk stød!

Det skal altid være muligt at afbryde strømforsyningen til apparatet. Apparatet må kun tilsluttes en forskriftsmæssigt installeret sikkerhedsstikkontakt. Hvis der ikke er adgang til netstikket efter indbygningen, eller hvis det er nødvendigt med en fast tilslutning, skal der på installationsstedet være installeret en flerpolet afbryder med en kontaktafstand på mindst 3 mm. Fast tilslutning må kun udføres af en autoriseret elektriker. Vi anbefaler, at der installeres en fejlstrømsbeskyttelsesafbryder (FI-afbryder) i strømforsyningskredsen til apparatet.

Fare for elektrisk stød!

Apparatet er udstyret med et EU-Schuko-stik (sikkerhedsstik). For at sikre korrekt jordforbindelse i stikkontakter i Danmark skal apparatet tilsluttes med en egnet stik-adapter Denne adapter (tilladt til maks13 ampere) kan bestilles via kundeservice (reservedel nr. 00616581).

Fare for kvælning!

Emballagemateriale er farligt for børn. Sørg for, at børn ikke leger med emballagemateriale.

Fare for tilskadekomst!

Fare for tilskadekomst pga. fald. Brug en stabil trappestige, når der udføres arbejde på apparatet.

Fare for tilskadekomst!

Ændringer i den elektriske eller mekaniske konstruktion er farlige og kan medføre fejlfunktioner. Foretag ikke ændringer i den elektriske eller mekaniske konstruktion.

Generelle anvisninger

Pas på!

Beskadigelse af apparatet

Emhættens overflader er sarte. Undgå beskadigelse under installationsarbejdet.

Monteringsanvisninger

Ved en afstand fra kogetoppen på mere end 120 cm fungerer loftsventilationen som rumventilation, fordi den direkte ind sugning af em fra madlavningen er reduceret. Der skal beregnes en luftudskiftning på 10-12 gange pr. time.

Aftræksledning

Bemærk: For reklamationer, som skyldes rørstrækningen, påtager apparatets producent sig intet ansvar for mangler.

- Apparatet opnår sin optimale ydelse ved et kort, lige udsugningsrør og en rørdiameter, som er så stor som muligt.
- Ved lange, ru udsugningsrør, mange rørbøjninger eller rørdiameter, som er mindre end 150 mm, opnås den optimale udsugningseffekt ikke, og støjen fra ventilatoren bliver højere.
- Rørene eller slangerne, der lægges som udsugningsledning, skal bestå af ikke-brændbart materiale.

Fare for beskadigelse som følge af tilbageløb af kondensvand. Aftrækskanalen fra emhætten skal installeres med et svagt fald (1° fald).

Rundrør

Der anbefales en indvendig diameter på 150 mm.

Fladkanaler

Det indvendige tværsnit skal svare til rundrørens diameter.

Ø 150 mm svarer til ca. 177 cm²

- Fladkanaler bør ikke have skarpe bøjninger.
- Ved afvigende rørdiameter skal der anvendes tætningsstrimler.

Elektrisk tilslutning

⚠ Fare for elektrisk stød!

Komponenterne indvendig i emhætten kan have skarpe kanter. Tilslutningskablet kan blive beskadiget. Sørg for, at tilslutningskablet ikke får knæk eller kommer i klemme under installationen.

De krævede tilslutningsdata er angivet på apparatets typeskilt. Denne emhætte er i overensstemmelse med gældende EF-bestemmelser om radiostøjdæmpning.

Dette apparat må kun sluttes til en afsikret stikkontakt, der er installeret efter de gældende bestemmelser.

Placer en afsikret stikkontakt i umiddelbar nærhed af apparatet.

- Den afsikrede stikkontakt skal være tilsluttet via en egen strømkreds.
- Hvis den afsikrede stikkontakt ikke er tilgængelig efter installationen af apparatet, skal der være en alpolet skilleafbryder (f.eks. en sikkerhedsafbryder, sikringer og sikkerhedsrelæ) i installationen med en kontaktafstand på min. 3 mm.

Forberedelse af monteringen

Pas på!

Kontroller, at der ikke er elkabler, gas- eller vandrør i området, hvor der skal bores huller.

Kontrol af loft

- Tag hensyn til afstanden mellem loftet og det nedhængte loft, placeringen af ventilationsmodulet og placeringen af rørkanalerne.
- Installer apparatet på et stabilt nedhængt loft.
- Loftet skal være lige, vandret og tilstrækkelig bæredygtigt.
- Borehullernes dybde skal passe til skruernes længde. Dyvlerne skal virkeligt kunne holde til noget.
- De vedlagte skruer og dyvler er egnede til massivt murværk. Til andre konstruktioner (f.eks. porebeton, poroton-mursten) skal der bruges tilsvarende fastgørelsesmidler.
- Filtermodulet vejer maksimalt **7 kg**.
- Styremodulet vejer maksimalt **4 kg**.
- Lysmodulet vejer maksimalt **3 kg**.

Apparatets mål og sikkerhedsafstande

- Vær opmærksom på apparatets mål. (**fig. A**)
- Overhold sikkerhedsafstandene. (**fig. B**)

Hvis der er angivet en afvigende afstand i gaskogetoppens installationsanvisninger, er det altid den største afstand, der skal overholdes.

Position for loftsudskæring (fig.C, D, E)

Loftsudskæringens position er vist med den stiplede linje.

AC 402 Loftsbefæstigelse (**fig.C**)

AC 402 Andre muligheder for loftsbefæstigelse (**fig.D**)

Forstærkt loftsudskæring, og afkortet gevindstængerne (**fig.E**):

1	Montagerammens loftsbefæstigelse
2	Lofts-/skabsudskæring alt efter konfiguration, med dobbelt lag træ
3	4 gevindstænger M8, længde = h - 50 mm
4	Min. højde h efter rørføring

Ved konfigurationer med flere moduler:

- Maks. tilladt sænkning af loft i området ved loftsudskæring: 3 mm
- Det er nødvendigt med en opadgående afstivning i midten for at forhindre en sænkning, når modulerne fastgøres.
- De nødvendige gevindstænger, møtrikker og loftrskruer er som standard med i leveringen.

Montering af emhætte

⚠ Fare for tilskadekomst!

Komponenterne indvendig i emhætten kan have skarpe kanter. Brug beskyttelseshandsker.

Pas på!

Kontroller, at der ikke er elkabler, gas- eller vandrør i området, hvor der skal bores huller.

1. Fjern aftræksstudsens fra ventilationsmodulet. (**fig.1**)
2. Hvis et ventilationsmodul eller et lysmodul bliver placeret ved kanten af udskæringen i loftet, skal de to vinkelbeslag på ventilationsmodulets eller lysmodulets underside fjernes. Monter lysmoduler og styremoduler, så tilslutningerne vender hen mod filtermodulet.
3. Skru filtermodulet på vinkelbeslagene på styremodulet hhv. lysmodulet med 4 skruer.
4. Afkort eventuelt gevindstængerne, se også kapitel Position for loftsudskæring (figur C, D, E). (**fig.E**)
5. Fastgør gevindstængerne (M8) på loftsrammen med møtrikker og kontramøtrikker. (**fig.2a**)
6. Lav en udskæring i loftet svarende til konfigurationen. Forstærkt loftsudskæringen afhængigt af loftets og konfigurationens art. (**fig.2b**)
7. Marker placeringen af skruerne på loftet. (**fig.C**)
8. Bor fire huller med en diameter på 8 mm og en dybde på 80 mm til befæstigelserne, og tryk dyvlerne ind, til de flugter.
9. Fastgør dækrammen til loftet med 4 skruer. (**fig.3**)

Tilslutte apparatet

Anvisninger

- Ved drift med aftræk bør der indbygges en kontraklap. Hvis der ikke følger en kontraklap med apparatet, kan den købes via forhandleren.
- Hvis aftræksluften ledes gennem en ydervæg, bør der anvendes en teleskop-murkasse.
- Glat tilslutningsstedet forinden, hvis der bruges et aluminiumsrør.

Etablering af forbindelse til aftræksrør og strømtilslutning

1. Indjuster modulerne med skruen i siden. (**fig.4a**)
2. Fastgør aftræksrøret på aftrækstudsens med et slangebånd. Skru aftræksstudsens på filtermodulet.
3. Forbind ventilationsmodul, styremodul og lysmoduler med netværkskablerne. Stik netstikket ind i sikkerhedsstikkontakten. (**fig.5**)

Bemærk: Tilslutningsstikdåserne X1 og X2 er identiske.

4. Fastgør ventilationsmodulet på gevindstængerne med underlagsskiver, møtrikker og kontramøtrikker. (**fig.4b**)

Bemærk: Spænd kun møtrikkerne let til for at undgå, at rammen bliver beskadiget.

5. Fastgør aftræksrøret på ventilationsmodulet.
6. Tæt alle forbindelser med en egnet tape.
7. Skyd metalfedtfilteret ind i de dertil beregnede holdere (**fig.6a**), og lad det gå i indgreb (**fig.6b**).
8. Kontroller apparatets funktion. Hvis apparatet ikke fungerer: Kontroller, at forbindelseskablerne er placeret korrekt!

Recirkulationsdrift

Til recirkulationsdrift er det nødvendig med 1 aktivt kulfilter AA010810 pr. filtermodul (ekstra tilbehør, ikke inneholdt i levering).

Montage af recirkulationsmodul AA010810

1. Monter recirkulationsmodulen som beskrevet i det vedlagte tillæg.
2. Monter recirkulationsmodulen horisontalt eller vertikalt. (fig.7a)
3. Luk klappen op, tryk det nye aktive kulfilter sammen, og sæt det ind på plads. (fig.7b)

Ekstra kontaktudgang

Arbejde på den ekstra kontaktudgang må kun udføres af en kvalificeret faguddannet elektriker under overholdelse af de ladespecifikke bestemmelser og standarder.

Apparatet har en ekstra X16 kontaktudgang (potentialfri kontakt) til tilslutning af flere apparater, som f.eks. et eksisterende ventilationsanlæg i bygningen. Kontakten slutter, når ventilatoren er tændt, og åbner, når ventilatoren er slukket.

Den ekstra kontaktudgang er placeret under en afdækning. Brydeevne maks. 30 V / 1 A (AC/DC). Signalet, som tilsluttes til kontakten, skal opfylde beskyttelsesklasse 3.

Tilslutning til vindueskontakt

Tilslutningen af vindueskontakten må kun udføres af en kvalificeret faguddannet elektriker under overholdelse af de ladespecifikke bestemmelser og standarder.

Apparatet er udstyret med en tilslutning X17 til en vindueskontakt. Adaptermodulen AA 400 500 skal tilsluttes mellem vindueskontaktens styreløsning og tilslutningen på enhæften.

Når vindueskontakten er tilsluttet, fungerer enhættens ventilation kun ved åbent vindue. Belysningen fungerer også ved lukket vindue.

Hvis ventilationen aktiveres ved lukket vindue, blinker tasterne for det valgte ventilationsstrin, og ventilationen forbliver deaktiveret.

Hvis vinduet lukkes, mens ventilationen er aktivert, deaktiverer apparatet ventilationen indenfor 5 sekunder. Tasterne for det valgte ventilationsstrin blinker.

I forbindelse med en vindueskontakt skal hele ventilationsanlægget kontrolleres af en skorstensfejermester.

Netværksdrift (fig.8)

Der kan tilsluttes flere apparater sammen i et netværk. Lys og ventilator for alle apparater bliver aktiveret synkront.

Forbind apparaterne i serie via tilslutningsstikdåserne X1 og X2 (identiske). Tilslutningsrækkefølgen har ingen betydning. Hvis de vedlagte netværkskabler er for korte, kan der anvendes andre gængse netværkskabler (min. kategori 5, skærmede).

Maksimum antal: 20 apparater. Samlet længde for netværkskabler: 40 m. Anlæggets funktion skal kontrolleres af en faguddannet person inden den første ibrugtagning.

Hvis et af de netværksforbundne apparater svigter (strømbrydelse, afbrydelse af netværkskablet) bliver ventilatorfunktionen i hele systemet blokeret. Alle taster på apparatet blinker.

Hvis konfigurationen ændres, skal anlægges initialiseres igen:

1. Skru afdækningspladen af.
2. Tryk vedvarende på reset-tasten, indtil begge LED'er lyser permanent (ca. 5 sekunder). Slip derpå tasterne indenfor de næste 5 sekunder.
3. Skru afdækningspladen på igen.
4. Efter initialiseringen skal anlæggets funktion kontrolleres af en faguddannet person.

Demontering af enhætte

1. Afbryd strømforsyningen til apparatet.
2. Tag metalfedtfilteret af.
3. Skru aftræksstudsene af.
4. Skru møtrikkerne ud af filtermodulen.
5. Skru filtermodulen af.
6. Tag kablerne af.

no

⚠️ Viktige sikkerhetsanvisninger

Les denne bruksanvisningen nøye. Det er en forutsetning for at du skal kunne bruke apparatet på en sikker og riktig måte. Ta vare på bruks- og monteringsanvisningen slik at du kan bruke den igjen senere eller gi den videre til eventuelle kommende eiere av apparatet.

Kontroller apparatet etter at du har pakket det ut. Ikke koble til apparatet hvis det er skadet under transport.

Sikkerheten under bruken er kun garantert dersom monteringen foretas forskriftsmessig i henhold til monteringsveiledningen. Installatøren er ansvarlig for at apparatet fungerer som det skal på oppstillingsstedet.

For installasjonen må det tas hensyn til de aktuelle gyldige byggeforskrifter og forskriftene fra strøm- og gassforsyningen på stedet.

Ta hensyn til lover og forskrifter (f.eks. bygningsloven) ved avledning av avluften.

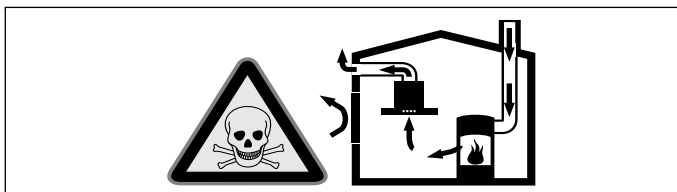
Livsfare!

Tilbakesugde forbrenningsgasser kan føre til forgiftning. Luften som kommer ut, må ikke ledes igjennom en røyk- eller avgasspipe som er i drift, heller ikke igjennom en sjakt som brukes for ventilasjon av fyringsrom. Dersom avluften skal føres igjennom en røyk- eller avgasspipe som ikke er i bruk, må det først innhentes tillatelse fra brannvesenet.

Livsfare!

Tilbakesugde forbrenningsgasser kan føre til forgiftning.

Sørg alltid for nok tilførselsluft når apparatet skal brukes i sirkulasjonsdrift samtidig med et ildsted som er avhengig av romluft.

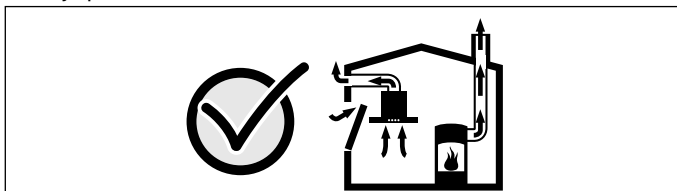


Ildsteder som er avhengige av romluft (f.eks. varmeapparater som drives med gass, olje eller kull, varmtvannsberedere), bruker forbrenningsluften fra oppstillingsrommet og leder avgassene gjennom et avgassanlegg (f.eks. skorstein) ut i det fri.

Når en takventilasjon er innkoblet, trekkes det romluft fra kjøkkenet og rommene ved siden av - uten tilstrekkelig tilførselsluft oppstår et undertrykk. Giftige gasser fra skorstein eller avtrekkssjakt suges tilbake inn i oppholdsrommene.

- Det må derfor alltid sørges for tilstrekkelig tilførselsluft.
- Bare en murkasse for tilførsels-/utblåsningsluft er alene ikke tilstrekkelig for å sikre at grenseverdien overholdes.

Sikker drift er da kun mulig dersom undertrykket i rommet der ildstedet er plassert ikke overskrider 4 Pa (0,04 mbar). Dette kan oppnås dersom forbrenningsluften kan strømme gjennom åpninger som ikke kan lukkes, som f.eks. i dører, vinduer, i forbindelse med en murkasse for tilførsels-/utblåsningsluft eller ved hjelp av andre tekniske tiltak.



Du bør uansett rådføre deg med ansvarlig skorsteinsfeiemester som kan bedømme husets tilførsels- og avtrekksluft og foreslå et passende tiltak for ventilasjonen.

Hvis takventilasjonen benyttes utelukkende i omluftdrift, er bruken mulig uten innskrenkninger.

Brannfare!

Fettavleiringer i fettfilteret kan antennes. Pass på å overholde de angitte sikkerhetsavstandene for å unngå opphopning av varme. Ta også hensyn til angivelsene på kokeapparatet. Dersom gass- og elektroplater blir brukt samtidig, må den største angitte avstanden overholdes.

Brannfare!

Fettavleiringer i fettfilteret kan antennes. Arbeid aldri i nærheten av apparatet med åpen flamme (f.eks. flambering). Apparatet må kun installeres over en komfyr for faste fyringsmidler (f. eks. tre eller kull), dersom det finnes et lukket deksel som ikke kan tas av. Det må ikke forekomme gnistsprang.

Fare for personskader!

- Komponenter inni apparatet kan ha skarpe kanter. Bruk vernehansker under installasjon av apparatet.
- Hvis apparatet ikke er forsvarlig festet, kan det falle ned. Alle festeelementer må være fast og sikkert montert.
- Apparatet er tungt. Det kreves 2 personer når apparatet skal flyttes. Bruk bare egnede hjelpemidler.

Fare for elektrisk støt!

Komponenter inni apparatet kan ha skarpe kanter. Strømkabelen kan bli skadet. Strømkabelen må ikke knekkes eller klemmes inn under installasjonen.

Fare for elektrisk støt!

Det må være mulig å koble apparatet fra strømmettet til enhver tid. Apparatet må bare kobles til en forskriftsmessig montert, jordet stikkontakt. Dersom stikkkontakten etter innbyggingen ikke lenger er tilgjengelig, eller det er påkrevd fast tilkobling, må det installeres en flerpolet skilleinnretning med en kontaktavstand på minst 3 mm. Kun en elektroforagmann må utføre den faste tilkoblingen. Vi anbefaler å installere en feilstrømbryter (FI-bryter) i apparatets strømkretsforstyrning.

Fare for kvelning!

Emballasjematerialet er farlig for barn. Barn må aldri få leke med emballasjen.

Fare for skade!

Fallfare ved arbeid på apparatet. Bruk en stabil gardintrapp.

Fare for skade!

Endringer på elektriske eller mekaniske komponenter er farlige og kan føre til feilfunksjon. Gjennomfør ingen endringer på elektriske eller mekaniske komponenter.

Generelle veiledninger

Obs!

Skader på apparatet

Overflaten av apparatet er ømfintlig. Ved installasjonen må skader unngås.

Planleggingsinformasjon

Ved en avstand på over 120 cm til platetoppen blir takventilasjonen romventilasjon, fordi det direkte oppsuget av matosen blir redusert. Still inn ventilasjonen slik at luften i rommet skiftes ut 10–12 ganger i timen.

Utluftingsrør

Merk: For reklamasjoner som kan tilbakeføres til rørstrekingen, overtar apparatets produsent ingen garanti.

- Apparatet oppnår optimal effekt ved et kort, rett avtrekksrør og en størst mulig rørdiameter.
- Ved lange, røe avtrekksrør, mange rørbøyer eller rørdiameterer som er mindre enn 150 mm, oppnås ikke den optimale utsugingseffekten, og ventilatorstøyen blir høyere.
- Rørene eller slangene for legging av avtrekkskanalen må være av ikke brennbart materiale.

Fare for skade på kondensreturløpet. Utluftingskanalen fra apparatet må installeres med et svakt fall (1° fall).

Rundrør

Det anbefales en innvendig diameter på 150 mm.

Flatkanaler

Det innvendige tverrsnittet må tilsvare rundrørens diameter.

Ø 150 mm ca. 177 cm²

- Flatkanaler bør ikke ha skarpe vendinger.
- Sett inn tetningsstriper ved avvikende rørdiameterer.

Elektrisk tilkøpling

⚠ Fare for elektrisk støt!

Komponenter inni apparatet kan ha skarpe kanter. Strømkabelen kan bli skadet. Strømkabelen må ikke knekkes eller klemmes inn under installasjonen.

De nødvendige tilkoblingsdataene står oppført på apparatets typeskilt.

Dette apparatet tilsvarer EU bestemmelsene om fjerning av radiostøy.

Dette apparatet må kun tilkobles en forskriftsmessig installert, jordet stikkontakt.

Den jordede stikkkontakten må være i umiddelbar nærhet av apparatet.

- Den jordede stikkkontakten bør tilkobles via en egen strømkrets.
- Hvis den jordede stikkkontakten ikke lenger er tilgjengelig etter at apparatet er satt opp, må det installeres en flerpolet skillebryter (f.eks. ledningsvern bryter, sikringer og beskyttelser) med minst 3 mm kontaktåpning.

Forberede monteringen

Obs!

Se til at det ikke finnes strømledninger, gass- eller vannrør i området ved åpningene.

Kontrollere taket

- Ta hensyn til avstanden mellom tak og montert tak, plassering av ventilatorenheten og føringen av ledninger.
- Installer apparatet i et stabilt montert tak.
- Taket må være plant, vannrett og må ha tilstrekkelig bærekraft.
- Dybden på borehullene må tilsvare lengden på skruene. Hylsene må sitte godt fast.
- De vedlagte skruene og hylsene er egnet for massivt murverk. For andre konstruksjoner (f.eks. gipsplater, porebetong, poroton murstein) må det brukes tilsvarende festemiddel.
- Maks. vekt for en filtermodul er **7 kg**.
- Maks. vekt for en styremodul er **4 kg**.
- Maks. vekt for en lysmodul er **3 kg**.

Apparatdimensjoner og sikkerhetsavstander

- Følg apparatets dimensjoner. **(bilde A)**
- Sørg for at sikkerhetsavstandene overholdes. **(bilde B)**

Dersom installasjonsveiledningen for gasskokeapparatet foreskriver en annen avstand, velger du alltid den største avstanden.

Plassering av takutsnittet (bilde C, D, E)

Plasseringen av takutsnittet er markert med den stiplede linjen.

AC 402 Takfeste **(bilde C)**

AC 402 Andre mulige takfester **(bilde D)**

Forsterke takutsnittet og korte gjengestengene **(bilde E)**:

1	Takfeste av monteringsrammen
2	Tak-/skaputskjæring alt etter konfigurasjon, forsterket med tre.
3	4 gjengestenger M8, lengde = h - 50 mm
4	Minstehøyde h avhengig av rør

Ved konfigurasjoner med flere moduler:

- Maksimalt tillatt taknedbøying i takutsnittsområdet: 3 mm
- Sett opp støtte oppover mot nedbøying i midten ved festing av modulene.
- De nødvendige gjengestengene, mutterne og takskrueene følger med som standard.

Montering av apparatet

⚠ Fare for personskader!

Komponenter inni apparatet kan ha skarpe kanter. Bruk vernehansker under installasjon av apparatet.

Obs!

Se til at det ikke finnes strømledninger, gass- eller vannrør i området ved åpningene.

1. Ta avluftsstussen av viftemodulen. **(bilde 1)**
2. Dersom det plasseres en viftemodul eller en lysmodul langs kanten av takutsnittet, må begge de to vinklene på underkanten av viftemodulen eller lysmodulen fjernes. Monter lysmoduler og styremoduler slik at tilkoblingene peker mot filtermodulen.
3. Skru fast filtermodulen til vinkelen på styremodulen eller lysmodulen med fire skruer.
4. Tilpass eventuelt lengden på gjengestengene, se også kapittel Plassering av takutsnitt (bilde C, D, E). **(bilde E)**
5. Fest gjengestengene (M8) til takrammen med muttere og kontramuttere. **(bilde 2a)**
6. Lag et takutsnitt avhengig av konfigurasjonen. Takutsnittet må forsterkes avhengig av tak og konfigurasjon. **(bilde 2b)**
7. Marker plasseringen av skruene i taket. **(bilde C)**
8. Bor fire hull med en diameter på 8 mm og en boreddybde på 80 mm og trykk inn pluggen.
9. Skru fast takrammene til taket med fire skruer. **(bilde 3)**

Tilkobling av apparatet

Merknader

- Ved avtrekksdrift bør det monteres et returspjeld. Dersom det ikke følger et returspjeld med apparatet, kan det kjøpes i en fagforretning.
- Dersom avtrekksluften ledes gjennom ytterveggen, bør det brukes en teleskopisk veggboкс.
- Dersom det brukes aluminiumsrør, må du glatte ut tilkoblingsområdet på forhånd.

Opprette avluftsforbindelse og strømtilkobling

1. Juster modulene med skruen på siden. **(bilde 4a)**
2. Fest avluftstussen i utluftingsrøret med en klemme. Skru fast avluftstussen til filtermodulen.
3. Koble sammen ventilatorenheten, styremodulen og lysmodulen med nettverkskabler. Sett støpselet i den jordede stikkkontakten. **(bilde 5)**

Merk: Tilkoblingskontaktene X1 og X2 er identiske.

4. Fest viftemodulen til gjengestengene med underlagsskiver, muttere og kontramuttere. **(bilde 4b)**

Merk: Trekk mutterne bare lett til for å unngå skader på rammen.

5. Fest utluftingsrøret til ventilatorenheten.
6. Tett alle forbindelser med egnet klebebånd.
7. Skyv metallfettfilteret inn i holderne **(bilde 6a)** og smekk det på plass **(bilde 6b)**.
8. Kontroller funksjonen. Dersom apparatet ikke fungerer: Kontroller at tilkoblingskablene sitter riktig.

Sirkulasjonsdrift

Til sirkulasjonsdrift trengs det 1 sirkulasjonsdriftsmodul AA010810 (ekstratilbehør, følger ikke med).

Montering sirkulasjonsdriftsmodul AA010810

1. Monter sirkulasjonsdriftsmodulen som beskrevet i vedlegget.
2. Monter sirkulasjonsdriftsmodulen horisontalt eller vertikalt. **(bilde 7a)**
3. Åpne klaffen, trykk sammen aktivkullfilteret og sett det på plass. **(bilde 7b)**

Ekstra koblingsutganger

Arbeid på ekstra koblingsutgang skal kun utføres av utdannet elektriker som følger nasjonale bestemmelser og standarder. Apparatet er utstyrt med en ekstra koblingsutgang X16 (potensialfri kontakt) for tilkobling av andre apparater som for eksempel et ventilasjonsanlegg som er montert i bygningen. Kontakten lukkes når viften er slått på, og åpner når viften er slått av.

Koblingsutgangen er plassert under et deksel. Utløsningseffekt maks. 30 V/1 A (AC/DC). Signalet som kobles til kontakten, må tilsvare beskyttelsesklasse 3.

Tilkobling for vinduskontaktbryter

Arbeid på tilkoblingen for vinduskontaktbryteren skal kun utføres av en utdannet elektriker som følger nasjonale bestemmelser og standarder.

Apparatet er utstyrt med en X17-tilkobling for vinduskontaktbryter. Koble til adaptermodulen AA 400 500 mellom styreledningen til vinduskontaktbryteren og tilkoblingen på avtrekkshetten.

Når vinduskontaktbryteren er koblet til, fungerer ventilasjonen til avtrekkshetten bare når vinduet er åpent. Belysningen fungerer selv om vinduet er lukket.

Hvis du slår på ventilasjonen når vinduet er lukket, blinker knappen for valgt viftetrinn og ventilasjonen forblir avslått.

Hvis du lukker vinduet mens ventilasjonen er slått på, kobler apparatet ut ventilasjonen i løpet av 5 sekunder. Knappen for valgt viftetrinn blinker.

Hele systemet for tilførsels- og avtrekksluft må vurderes av en skorsteinsfeiemester i forbindelse med montering av vindusbryterkontakt.

Nettkoblet drift (bilde 8)

Flere apparater kan sammenkobles. Belysning og vifter på alle apparater drives synkront.

Seriekoble apparatene via tilkoblingskontakt X1 og X2 (likeverdige). Rekkefølgen på sammenkoblingen har ingen betydning. Dersom de medfølgende nettverksledningene er for korte, kan du bruke en vanlig nettverkskabel (minst Cat5, skjermet).

Maksimalt antall apparater: 20. Total lengde for alle nettverkskabler: 40 m. Få anleggets funksjon kontrollert av en utdannet elektriker ved første gangs installasjon.

Svikt i et av apparatene (spenningsbrudd, frakobling fra nettverkskabelen) fører til at viftefunksjonen til hele systemet blir blokkert. Alle tastene på apparatet blinker.

Ved endring av konfigurasjonen må anlegget initialiseres på nytt:

1. Skru løs dekselet.
2. Hold inne reset-tasten inntil begge lysdiodene lyser permanent (ca. 5 sekunder). Slipp deretter tasten innen 5 sekunder.
3. Skru fast dekselet.
4. Få anleggets funksjon kontrollert av en utdannet elektriker etter initialiseringen.

Demontering av apparatet

1. Koble apparatet fra strøm.
2. Ta ut metallfettfilteret.
3. Løsne avsugsstussen.
4. Løsne mutterne på filtermodulen.
5. Løsne filtermodulen.
6. Løsne kabelen.

fi

! Tärkeitä turvaohjeita

Lue tämä käyttöohje huolellisesti. Vasta sitten voit käyttää laitetta turvallisesti ja oikein. Säilytä käyttö- ja asennusohje myöhempää käyttöä tai seuraavaa käyttäjää varten.

Tarkasta laite, kun olet purkanut sen pakkauksesta. Jos laitteessa on kuljetusvaurioita, älä kytke laitetta käyttöön.

Turvallinen käyttö on taattu vain, kun asennus tehdään ammattitaitoisesti asennusohjeita noudattaen. Asentaja vastaa moitteettomasta toiminnasta laitteen asennuspaikassa.

Asennettaessa tulee noudattaa voimassa olevia rakennusmääräyksiä ja paikallisen sähkö- ja kaasulaitoksen määräyksiä.

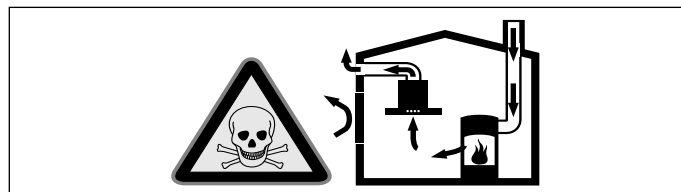
Poistoilman johtamisessa on noudatettava viranomaisten säädöksiä ja lakisääteisiä määräyksiä (esimerkiksi rakennuslainsäädäntö).

Hengenvaara!

Takaisin virtaavat poistoilmakaasut voivat aiheuttaa myrkytyksen. Poistoilmaa ei saa johtaa toiminnassa olevaan savukanavaan tai ilmanvaihtohormiin eikä hormiin, joka on tarkoitettu tulisijojen sijoitushuoneiden ilmanvaihtoon. Mikäli poistoilma johdetaan savukanavaan tai ilmanvaihtohormiin, joka ei ole käytössä, on siihen saatava lupa paikalliselta nuohoojalta.

Hengenvaara!

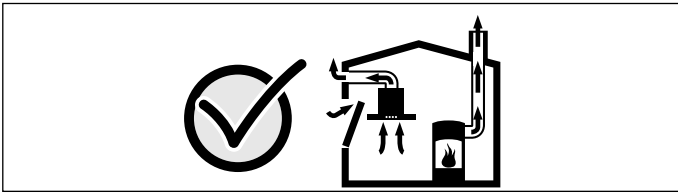
Takaisin virtaavat poistoilmakaasut voivat aiheuttaa myrkytyksen. Huolehdi aina riittävästä tuloilmasta, jos laitetta käytetään poistoilmakäytössä yhdessä huoneilmaa tarvitsevan tulisijan kanssa.



Huoneilmaa tarvitsevat tulisijat (esim. kaasu-, öljy-, puu- tai hiilikäyttöiset lämmityslaitteet, läpivirtauskuumennin, vedenkuumennin) ottavat polttoilman huoneilasta ja johtavat poistoilman poistoilmalaitteen (esim. savutorven) kautta ulos. Kattotuuletin imee keittiöstä ja sen viereisistä huoneista ilmaa - tämä on korvattava riittävällä tuloilmalla - muutoin syntyy alipaine. Myrkylliset kaasut imeytyisivät takaisin huoneisiin savutorvesta tai poistoilmakanavasta.

- Siksi on huolehdittava aina riittävästä tuloilmasta.
- Seinään asennettu tuloilma-/poistoilmalaatikko ei yksin takaa raja-arvoissa pysymistä.

Turvallisuussyistä ei huoneessa, johon tuuletin on asennettu, vallitseva alipaine saa olla korkeampi kuin 4 Pa (0,04 mbar). Tämä saavutetaan, jos avattavista ja suljettavista aukoista kuten ovista, ikkunoista, tuloilma/poistoilma-seinäaukoista tai muista teknisistä toimenpiteistä johtuen palamisilman tilalle pääsee virtaamaan korvausilmaa.



Tuulettimen asentamista suunniteltaessa on kysyttävä neuvoa paikalliselta nuohoojalta, hän pystyy arvioimaan talon tuuletusta koskevan kokonaisratkaisun ja suosittelemaan sopivat tuuletusta koskevat toimenpiteet.

Mikäli kattotuuletinta käytetään vain kiertoilmakäytössä, käyttö on mahdollista ilman rajoituksia.

Palovaara!

Rasvasuodattimeen kerääntynyt rasva voi syttyä tuleen. Ilmoitettuja turvaetäisyyksiä tulee noudattaa, jotta vältetään ylikuumeneminen. Noudata keittotason tai liedon mukana tulevia ohjeita. Jos kaasus- ja sähkökeittotasoa käytetään yhdessä, noudata suurinta ilmoitettua etäisyyttä.

Palovaara!

Rasvasuodattimeen kerääntynyt rasva voi syttyä tuleen. Älä pidä avotulta liesituulettimen läheisyydessä (esim. älä liekitä ruokia). Liesituulettimen saa asentaa kiinteillä polttoaineilla toimivien (esim. puu- tai hiililämmitteisten) liesien yläpuolelle vain, kun liesi on varustettu suljetulla, kiinteällä kannella. Kipinöitä ei saa muodostua.

Loukkaantumiswaara!

- Laitteen sisäpuolella olevat rakenneosat voivat olla teräväreunaiset. Käytä suojakäsineitä.
- Jos laitetta ei ole kiinnitetty asianmukaisesti, se voi pudota. Kaikki kiinnityselementit pitää kiinnittää kunnolla ja varmasti.
- Laitte on painava. Laitteen siirtämiseen tarvitaan 2 henkilöä. Käytä vain tarkoitukseen sopivia apuvälineitä.

Sähköiskun vaara!

Laitteen sisäpuolella olevat rakenneosat voivat olla teräväreunaiset. Liitäntäjohto voi vaurioitua. Varmista, että liitäntäjohto ei taivu jyrkälle mutkalle tai jää puristuksiin asennuksen aikana.

Sähköiskun vaara!

Laitteen irrottaminen verkkovirrasta pitää olla aina mahdollista. Laitteen saa liittää ainoastaan määräystenmukaisesti asennettuun maadoitettuun pistorasiaan. Jos pistokkeeseen ei pääse asennuksen jälkeen enää käsiksi, tai jos tarvitaan kiinteä liitäntä, asennukseen tarvitaan jokuapainen katkaisin, jonka koskettimien avautumisväli on vähintään 3 mm. Kiinteän liitännän saa tehdä vain sähköasentaja. Suosittelemme asentamaan vikavirtakatkaisimen (FI-katkaisin) laitteen jännitteensaannin virtapiiriin.

Tukeutumiswaara!

Pakkausmateriaali on vaarallista pikkulapsille. Älä anna lasten leikkiä pakkausmateriaalilla.

Loukkaantumiswaara!

Varo putoamista, kun työskentelet laitteen parissa. Käytä tukevia A-tikkaita.

Loukkaantumiswaara!

Sähkötoimisen tai mekaanisen rakenteen muutokset ovat vaarallisia ja voivat aiheuttaa virhetoimintoja. Älä tee muutoksia sähkötoimisiin tai mekaanisiin rakenteisiin.

Yleiset ohjeet

Huomio!

Laitteauriot

Liesituulettimen pinnat vahingoittuvat helposti. Varo vahingoittamasta pintoja asennuksen yhteydessä.

Suunnitteluohjeet

Jos laitteen etäisyys keittotasoon on yli 120 cm, kattotuuletin on huonetuuletin, koska muodostuvien keittöhöyryjen suora poistoimu heikkenee. Ota tuuletustehon suunnittelun lähtökohdaksi huoneilman vaihtuminen 10-12 kertaa tunnissa.

Poistoilmaputki

Huomautus: Laitteen valmistaja ei vastaa putkista johtuvista reklamaatioista.

- Laitteen teho on parhaimmillaan, kun asennetaan lyhyt, suora, halkaisijaltaan mahdollisimman suuri poistoilmaputki.
- Poistoilman virtaus on parhaimmillaan ja äänitaso alhaisimmillaan, jos vältetään käyttämästä pitkiä, rosoisia poistoilmaputkia, kaariputkia tai halkaisijaltaan pienempiä kuin 150 mm putkia.

- Poistoilman johtamiseen käytettyjen putkien ja letkujen on oltava palamattomasta materiaalista.

Paluukosteuden aiheuttama vaurioitumisvaara. Asenna laitteesta lähtevä poistoilmakanava hieman kaltevaksi (1° kaltevuus).

Pyöröputket

Suositus putkien sisähalkaisijaksi on 150 mm.

Laakeat kanavat

Sisäpoikkileikkauksen on vastattava pyöröputkien halkaisijaa.

Ø 150 mm n. 177 cm²

- Laakeissa kanavissa ei saisi olla jyrkkiä kääntöjä.
- Käytä tiivistysnauhaa, jos putkien halkaisijat ovat kooltaan poikkeavat.

Sähköliitäntä

⚠ Sähköiskun vaara!

Laitteen sisäpuolella olevat rakenneosat voivat olla teräväreunaiset. Liitäntäjohto voi vaurioitua. Varmista, että liitäntäjohto ei taivu jyrkälle mutkalle tai jää puristuksiin asennuksen aikana.

Tarvittavat liitäntätiedot löytyvät laitteesta olevasta tyyppikilvestä.

Laitte on radiohäiriösuojattu EU-määräysten mukaisesti.

Laitteen saa liittää vain määräysten mukaisesti asennettuun suojakosketinpistorasiaan.

Suojakosketinpistorasia on sijoitettava laitteen välittömään läheisyyteen.

- Suojakosketinpistorasia tulee liittää sähköverkkoon oman virtapiirin kautta.
- Jos suojakosketinpistorasiaan ei pääse laitteen asennuksen jälkeen enää käsiksi, asennukseen tarvitaan jokuapainen katkaisin (esim. johdonsuojakatkaisin, sulakkeet ja rele), jonka koskettimien avautumisväli on vähintään 3 mm.

Asennuksen alkuvalmistelut

Huomio!

Varmista, että porattavien reikien alueella ei ole sähkö-, kaasus- tai vesijohtoja.

Katon tarkastaminen

- Ota huomioon katon ja alas lasketun kattorakenteen välinen etäisyys, puhallinosan sijainti ja kanavien vienti.
- Asenna laite vankkaan alas laskettuun kattorakenteeseen.
- Katon tulee olla tasainen ja vaakasuora sekä kestää tuulettimen paino.
- Varmista, että porattujen reikien syvyys vastaa ruuvien pituutta, ja että kiinnitystulpat on kiinnitetty kunnolla.
- Oheiset ruuvit ja tulpat on tarkoitettu massiiviselle tiiliseinälle. Jos rakenne on muuta materiaalia (esim. Rigips-levy, kevytbetoni, Poroton-kennotiili), käytä siihen sopivia kiinnitystarvikkeita.
- Suodatinmoduulin maksimipaino on **7 kg**.
- Ohjainmoduulin maksimipaino on **4 kg**.
- Valomoduulin maksimipaino on **3 kg**.

Laitemitat ja turvallisuusetäisyydet

- Ota huomioon laitemitat. **(kuva A)**
- Noudata turvallisuusetäisyyksiä. **(kuva B)**

Jos kaasulieden asennusohjeissa ilmoitetaan poikkeava etäisyys, noudata aina suurempaa etäisyyttä.

Katon aukon paikka (kuvaC, D, E)

Katon aukon paikka kuvataan katkoviivalla.

AC 402 Kattokiinnitys **(kuvaC)**

AC 402 Toinen mahdollinen kattokiinnitys **(kuvaD)**

Katon aukon vahvistaminen ja kierretankojen lyhentäminen **(kuvaE):**

1	Asennuskehysten kiinnitys kattoon
2	Katto-/kalusteasennusaukko konfiguraation mukaan, puun kanssa saumattu
3	4 kierretankoa M8, pituus = h - 50 mm
4	Minimikorkeus h putkesta riippuen

Konfiguraatio, jossa useita moduuleita:

- Suurin sallittu taivutus katon läpi katon aukon alueella: 3 mm
- Tarvitaan tuki keskellä läpitaivutusta vastaan ylöspäin kun moduulit kiinnitetään.
- Tarvittavat kierretangot, mutterit ja kattoruuvit toimitetaan laitteen mukana.

Laitteen asentaminen

⚠ Loukkaantumisaava!

Laitteen sisäpuolella olevat rakenneosat voivat olla teräväreunaiset. Käytä suojakäsineitä.

Huomio!

Varmista, että porattavien reikien alueella ei ole sähkö-, kaasu- tai vesijohtoja.

- Poista poistoilmaputken asennuskaulus tuuletinmoduulista. **(kuva1)**
- Jos tuuletinmoduuli tai valomodulaali on sijoitettu katon aukon reunaan, poista molemmat kulmat tuuletinmoduulin tai valomodulaalin alareunasta. Asenna valomodulaalit ja ohjausmodulaalit siten, että liitännät osoittavat suodatinmodulaalin suuntaan.
- Kiinnitä suodatinmodulaali 4 ruuvilla ohjainmodulaalin tai valomodulaalin kulmaan.
- Lyhennä kierretankoja tarvittaessa, ks. myös luku Katon aukon paikka (kuva C, D, E). **(kuvaE)**
- Kiinnitä kierretangot (M8) muttereilla ja vastamuttereilla kattokehukseen. **(kuva2a)**
- Tee kattoon aukko laitteen konfiguraation mukaan. Vahvista katon aukko katosta ja laitteen konfiguraatiosta riippuen. **(kuva2b)**
- Merkitse ruuvien paikat kattoon. **(kuvaC)**
- Poraa kiinnittimiä varten neljä halkaisijaltaan 8 mm:n ja syvyydeltään 80 mm:n reikää ja paina tulpat reikiin niin, että ne ovat samassa tasossa katon kanssa.
- Kiinnitä kattokehys 4 ruuvilla kattoon. **(kuva3)**

Laitteen liittäminen

Huomautuksia

- Hormiliitännäkäytössä pitää olla asennettuna takaiskuläppä. Jos laitteen mukana ei tule takaiskuläppää, se voidaan hankkia alan liikkeestä.
- Jos poistoilma johdetaan ulkoseinän läpi, tulee käyttää teleskoopiliitosta.
- Jos putki on alumiinia, varmista ennen asennusta että liitännäalue on sileä.

Poistoilmaliitäntä ja sähköliitäntä

- Kohdista modulaalit sivulla olevalla ruuvilla. **(kuva4a)**
 - Kiinnitä poistoilmaputken asennuskaulus kiristimellä. Kiinnitä poistoilman asennuskaulus ruuveilla suodatinmodulaaliin.
 - Liitä puhallinosa, ohjainmodulaali ja valomodulaali verkkojohtoilla. Liitä verkkojohdot suojakosketinpistorasiaan. **(kuva5)**
- Huomautus:** Liitännäpistokkeet X1 ja X2 ovat identtiset.
- Kiinnitä tuuletinmodulaali ja aluslevyt, mutterit ja vastamutterit kierretankoihin. **(kuva4b)**
- Huomautus:** Kiristä mutterit vain kevyesti, jotta vältät kehysten vaurioitumisen.
- Kiinnitä poistoilmaputki puhallinosaan.
 - Tiivistä kaikki liitännät tarkoitukseen sopivalla liimanauhalla.
 - Työnnä metalliset rasvasuodattimet tätä tarkoitusta varten oleviin pidikkeisiin **(kuva6a)** ja lukitse paikoilleen **(kuva6b)**.
 - Tarkasta toiminta. Jos laite ei toimi: tarkasta liitännäjohtojen kunnollinen kiinnitys!

Kiertoilmakäyttö

Kiertoilmakäyttöä varten tarvitaan 1 kiertoilmamodulaali AA010810 (lisävaruste, ei sisälly toimitukseen).

Kiintoilmamodulaalin AA010810 asennus

- Asenna kiertoilmamodulaali liitteessä olevan ohjeen mukaan.
- Asenna kiertoilmamodulaali vaak- tai pystyasentoon. **(kuva7a)**
- Avaa luukku, paina aktiivihilisuodatinta kokoon ja aseta se paikalleen. **(kuva7b)**

Lisäkytkentälähtö

Lisäkytkentälähtöön liittyviä töitä saa tehdä vain ammattimainen sähköasentaja maakohtaisia määräyksiä ja normeja noudattaen. Laitteessa on lisäkytkentälähtö X16 (potentiaalivapaa liitin) muiden laitteiden kuten rakennuksessa olevan tuulettimen liittämistä varten. Liitin kytkeytyy, kun puhallin on kytketty päälle, ja avautuu, kun puhallin on kytketty pois päältä.

Kytkenälähtö on sijoitettu suojuksen alle. Kytkenäteho enint. 30 V/1 A (AC/DC). Signaalin, joka liitetään liittimeen, on oltava suojuvaluokaltaan 3.

Liitäntä ikkunakytkintä varten

Ikkunakytkimen liitäntään liittyvät työt saa tehdä vain ammattimainen sähköasentaja maakohtaisia määräyksiä ja normeja noudattaen.

Laitteessa on liitäntä X17 ikkunakytkintä varten. Ikkunakytkimen ohjausjohdon ja liesituulettimen liitännän väliin on liitettävä adapterimodulaali AA 400 500.

Kun ikkunakytkin on liitetty, liesituulettimen tuuletin toimii vain, kun ikkuna on auki. Valo toimii myös, kun ikkuna on kiinni.

Jos kytket tuuletuksen päälle, kun ikkuna on kiinni, valitun tuulettustehon valitsin vilkkuu ja tuuletus ei kytkeydy päälle.

Jos suljet ikkunan, kun tuuletus on kytketty päälle, laite kytkee tuuletuksen 5 sekunnin kuluessa pois päältä. Valitun tuulettustehon valitsin vilkkuu.

Pyydä nuohoojaa arvioimaan koko ilmanvaihtojärjestelmä ikkunakytkintä käytettäessä.

Verkotettu käyttö (kuva8)

Useita laitteita voidaan verkottaa. Kaikkien laitteiden valo ja puhaltimia käytetään synkronoidusti.

Liitä laitteet sarjaan liitännäpistokkeiden X1 ja X2 (vastaava) avulla. Verkotuksen järjestyksellä ei ole vaikutusta. Jos mukana toimitetut verkkojohdot ovat liian lyhyitä, käytä yleisesti saatavilla olevaa verkkojohtoa (vähintään luokka 5, suojamaadoitettu).

Osallistujien enimmäismäärä: 20 laitetta. Kaikkien verkkojohtojen kokonaispituus: 40 m. Pätevän ammattihenkilön on tarkastettava laitteiston toiminta ensiasennuksen yhteydessä.

Yhden osallistujan toimimattomuus (jännitekatko, verkkojohdon irrotus) johtaa koko järjestelmän puhallintoiminnan estymiseen. Laitteen kaikki valitsimet vilkkuvat.

Kun konfiguraatiota muutetaan, laitteisto on perusasetettava uudelleen:

- Irrota peitelevy.
- Paina Reset-valitsinta kunnes molemmat LED-valot palavat jatkuvasti (noin 5 sekuntia). Vapauta sitten valitsin 5 sekunnin kuluessa.
- Kiinnitä peitelevy ruuvilla.
- Pätevän ammattihenkilön on tarkastettava laitteiston toiminta perusasetuksen jälkeen.

Laitteen irrottaminen

- Katkaise virta laitteesta.
- Irrota metallinen rasvasuodatin.
- Irrota poistoilmaputken asennuskaulus.
- Irrota mutterit suodatinmodulaalista.
- Irrota suodatinmodulaali.
- Irrota johto.

et

⚠ Olulised ohutusnõuded

Lugege kasutusjuhend hoolikalt läbi. Sellest leiata vajaliku teabe seadme ohutuks ja õigeks käsitlemiseks. Hoidke kasutus- ja paigaldusjuhend alles hilisemaks kasutamiseks või seadme järgmistele omanikele tarvis.

Kontrollige seade pärast pakendi eemaldamist üle. Transpordil tekkinud vigastuste tuvastamiseks ärge ühendage seadet vooluvõrku.

Turvaline kasutamine on tagatud ainult siis, kui paigaldamine toimub vastavalt paigaldusjuhendile. Paigaldatud seadme veatu töö eest vastutab paigaldaja.

Paigaldamisel tuleb järgida aktuaalselt kehtivaid ehituseeskirju ja kohalike elektri ning gaasiga varustajate eeskirju.

Heitõhu väljajuhtimisel tuleb järgida ametkondlikke ja õigusaktides sätestatud nõudeid (nt ehitusmäärust).

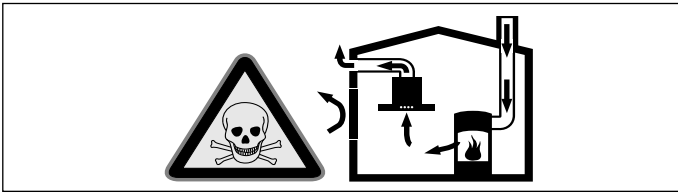
Eluohlik!

Ruumi tagasi tungivad põlemisgaasid tekitavad mürgistusohu. Heitõhku ei tohi välja suunata ei kasutuses oleva suitsu- või heitgaasilõõri ega ka šahti kaudu, mis on ette nähtud küttekolletega ruumide õhutamiseks. Kui heitõhk suunatakse suitsu- või heitgaasilõõri, mis ei ole kasutuses, tuleb see kooskõlastada päästeametiga.

Eluohlik!

Ruumi tagasi tungivad põlemisgaasid tekitavad mürgistusohu.

Kui seade töötab äratõmberežiimis ja samal ajal kasutatakse korstnaga küttekollet, tuleb hoolitseda selle eest, et ruumis oleks piisavalt värsket õhku.

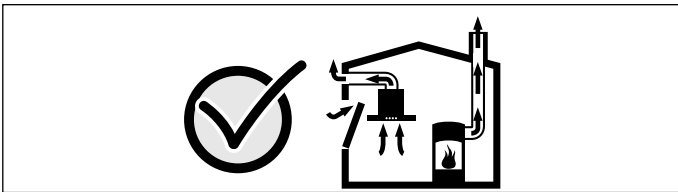


Ruumi õhust sõltuvad küttekolded (nt gaasi-, õli-, puu- või söeküttega töötavad kütteseadmed, läbivoolukuumutid, kuuma vee seadmed) saavad põlemiseks vajalikku õhku ruumist, kus küttele asub, ja suunavad heitgaasid läbi väljalaskesüsteemi (nt lõõri) ruumist välja.

Koosmõjus sisselülitatud õhupuhastiga viiakse kõõgist ja kõrvalruumidest õhk välja – kui piisaval hulgal värsket õhku juurde ei tule, tekib alarõhk. Lõõrist või väljatõmbekanalist tulevad mürgised gaasid imetakse tagasi eluruumidesse.

- Seepärast tuleb alati hoolitseda selle eest, et ruumi tuleks juurde piisavalt värsket õhku.
- Ventilatsioonitava iseenesest ei taga veel piirväärtusest kinnipidamist.

Ohutu kasutamine on võimalik vaid juhul, kui ruumis, kus küttele asub, ei tõuse alarõhk üle 4 Pa (0,04 mbaari). See on võimalik siis, kui ruumi tuleb põlemiseks vajalikku õhku juurde uste, akende, sein ventilatsioonivahendite või muude tehniliste lahenduste kaudu.



Küside igal juhul nõu tuleohutusspetsialistilt, kes oskab hinnata maja ventilatsioonisüsteemi tervikuna ja soovib teile sobivat lahendust ventilatsiooniks.

Kui õhupuhastit kasutatakse üksnes õhuringlusrežiimil, ei ole kasutamisel mingeid piiranguid.

Tuleoht!

Rasvafiltrisse kogunenud rasvajäägid võivad süttida. Kuumuse kogunemise vältimiseks tuleb kinni pidada toodud vahekaugustest. Järgige ka pliidi kohta esitatud teavet. Kui gaasi- ja elektrilisi keeduvälju kasutatakse koos, kehtib suurim etteantud vahemaa.

Tuleoht!

Rasvafiltrisse kogunenud rasvajäägid võivad süttida. Seadme all ei tohi töötada lahtise leegiga (nt flambeerida). Tahke kütusega (nt puit või süsi) köetava tulekolde kohale tohib seadet paigaldada vaid siis, kui on olemas kinnine ja mitte-eemaldatav kate. Esineda ei tohi sädemete lendumist.

Vigastuste oht!

- Seadme sisedetailid võivad olla teravate servadega. Kandke kaitsekindaid.
- Seade, mis ei ole nõuetekohaselt kinnitatud, võib alla kukkuda. Kõik kinnitusdetailid peavad olema kindlalt ja ohutult paigaldatud.
- Seade on raske. Seadme liigutamiseks läheb vaja 2 inimest. Kasutage vaid sobivaid abivahendeid.

Elektrilöögi oht!

Seadme sisedetailid võivad olla teravate servadega. Ühendusjuhe võib kahjustada saada. Ühendusjuhe ei tohi paigaldamise ajal kahekorra käänduda ega kinni kiilduda.

Elektrilöögi oht!

Seadet peab olema igal võimalik voluvõrgust lahti ühendada. Seade on valmis voluvõrku ühendamiseks ja seda tohib ühendada ainult nõuetekohaselt paigaldatud kaitsekontaktiga varustatud pistikupesaga. Kui pistik ei ole pärast seadme paigaldamist enam ligipääsetav või kui ühendus on statsionaarne, peab seadmel olema kõikidest poolustest lahutatav kaitseseadis, mille kontaktvahemik on vähemalt 3 mm. Statsionaarset ühendust voluvõrguga tohib teostada üksnes kvalifitseeritud elektrik. Seadmega seotud voluringi soovime paigaldada rikkevoolukaitselüliti (FI-lüliti).

Lämbumisoht!

Pakkematerjal on lastele ohtlik. Ärge kunagi lubage lastel pakkematerjaliga mängida.

Vigastuste oht!

Seadme kallal tehtavate tööde puhul esineb kukkumise oht. Kasutage stabiilseid redeleid.

Vigastuste oht!

Elektriliste või mehaaniliste muudatuste tegemine on ohtlik ja võib kaasa tuua häireid seadme töös. Ärge tehke elektrilisi ega mehaanilisi muudatusi.

Üldised juhised

Tähelepanu!

Seadme kahjustused

Seadme pealispind on tundlik. Paigaldamisel vältige kahjustusi.

Planeerimissoovitused

Kui vahekaugus pliidiplaadist on suurem kui 120 cm, toimib lakke paigaldatud õhupuhasti tervet ruumi hõlmava ventilaatorina, kuna keetmisel ja praadimisel tekkiva auru vahetu sissetõmbamine on häiritud. Võimsuse hindamiseks tuleb lähtuda 10-12 kordsest õhuvahetusmäärast.

Äratõmbekanal

Märkus: Tootja garantii ei laiene torustikuga seotud kaebustele.

- Seade töötab optimaalse jõudlusega, kui väljalasketoru on lühike, sirge ja võimalikult suure läbimõõduga.
- Pikkade, karedapinnaliste väljalasketorude, rohkete torupõlvete või alla 150 mm läbimõõduga torude kasutamisel ei ole võimalik saavutada optimaalset imemisjõudlust ja ventilaatori müra on suurem.
- Äratõmbetorustiku torud või voolikud peavad olema mittesüttivast materjalist.

Tagasivoolav kondensaat tekitab kahjustuste ohu. Paigaldage äratõmbekanal väikese kaldega (1° kalle seadmest alates).

Ümartorud

Soovitav siseava läbimõõt on 150 mm.

Lamekanalid

Siseava ristlõige peab vastama ümartorude läbimõõdule.

Ø 150 mm ca 177 cm²

- Lamekanalitel ei tohiks olla järske pöördeid.
- Teistsuguste läbimõõtude korral kasutage tihendeid.

Elektriühendus

⚠ Elektrilöögi oht!

Seadme sisedetailid võivad olla teravate servadega. Ühendusjuhe võib kahjustada saada. Ühendusjuhe ei tohi paigaldamise ajal kahekorra käänduda ega kinni kiilduda.

Vajalikud andmed ühendamiseks leiate seadme andmeplaadilt.

See seade on kooskõlas EÜ raadiohäireid käsitlevate eeskirjadega.

Seadet tohib ühendada ainult eeskirjadele vastavalt paigaldatud kaitsekontaktiga pistikupesaga.

Kaitsekontaktiga pistikupesa tuleb paigaldada seadme vahetusse lähedusse.

- Kaitsekontaktiga pistikupesa peaks olema ühendatud eraldi vooluringi kaudu.
- Kui kaitsekontaktiga pistikupesa ei ole pärast seadme paigaldamist enam ligipääsetav, tuleb paigaldada kõikide pooluste ahelakatkesti, mille kontaktiava on vähemalt 3 mm.

Paigaldamise ettevalmistamine

Tähelepanu!

Veenduge, et puuritavas piirkonnas ei leidu elektrijuhtmeid, gaasi- ega veetorusid.

Lae kontrollimine

- Pöörake tähelepanu lae ja ripplae vahelisele kaugusele, puhurimooduli asukohale ja kanalitele.
- Paigaldage seade stabiilse ripplae külge.
- Lagi peab olema ühetasane, loodis ja piisavalt stabiilne.
- Puurimisaugu sügavus peab vastama kruvi pikkusele. Tüüblid peavad olema kindlalt kinni.
- Kaasas olevad kruvid ja tüüblid sobivad massiivsele müüritisele. Teiste konstruktsioonidele (nt kipsplaadid, poorbetoon, poroton-telliskivid) tuleb kasutada selleks sobivaid kinnitusvahendeid.
- Filtrimooduli max kaal on **7 kg**.
- Juhtmooduli max kaal on **4 kg**.
- Valgusmooduli max kaal on **3 kg**.

Seadme mõõtmed ja ohutuse tagamiseks ettenähtud vahekaugused

- Pöörake tähelepanu seadme mõõtmetele. (**joonis A**)
- Pidage kinni ohutuse tagamiseks ettenähtud vahekaugustest. (**joonis B**)

Kui gaasipliidiplaadi paigaldusjuhistes on ette nähtud suurem vahemaa, lähtuge sellest.

Lae väljalõike ja puurimisšabloonu asukoht (joonisC, D, E)

Lae väljalõike asukohta näitab viirutatud joon.

AC 402 laekinnitus (joonisC)

AC 402 muud võimalikud laekinnitused (joonisC)

Tugevdage laeväljalõiget ja lõigake keermestatud latid lühemaks (joonisE):

1	Paigaldusraami kinnitamine lakke
2	Lae-/mööbliväljalõige olenevalt konfiguratsioonist, puiduga tugevdatud.
3	4 keermestatud latti M8, pikkus = h - 50 mm
4	Miinumumkõrgus h olenevalt torudest

Mitme mooduliga konfiguratsiooni puhul:

- Lae maksimaalne lubatud läbipaine lae väljalõike piirkonnas: 3 mm
- Keskosa tuleb moodulite fikseerimisel keskelt läbivajumise vastu toetada.
- Vajalikud keermestatud latid, mutrid, laekruvid on tarnekomplektis.

Seadme kokkupanek

⚠ Vigastuste oht!

Seadme sisetetailid võivad olla teravate servadega. Kandke kaitsekindaid.

Tähelepanu!

Veenduge, et puuritavas piirkonnas ei leidu elektrijuhtmeid, gaasiga veetorusid.

1. Eemaldage puhurimooduli küljest heitõhuliitmik. (**joonis1**)
2. Kui puhurimoodul või valgusmoodul paigutatakse laeväljalõike serva, eemaldage puhurimooduli või valgusmooduli alaservast mõlemad nurgikud. Paigaldage valgusmoodulid ja juhtmoodulid nii, et ühenduskohad jäävad filtrimooduli poole.
3. Kinnitage filtrimoodul 4 kruviga juhtmooduli või valgusmooduli nurgiku külge.
4. Vajaduse korral lühendage keermestatud latte, vt ka peatükk Laeväljalõike asukoht (joonis C, D, E). (**joonisE**)
5. Kinnitage keermestatud latid (M8) mutrite ja kontramutritega laeraamistiku külge. (**joonis2a**)
6. Tehke vastavalt konfiguratsioonile lakke väljalõige. Olenevalt laest ja konfiguratsioonist tugevdage väljalõiget. (**joonis2b**)
7. Markeerige lakke kruvide asukohad. (**joonisC**)
8. Puurige kinnituste tarvis neli auku Ø 8 mm ja puurimisügavusega 80 mm ning suruge tüüblid seinaga ühetasa sisse.
9. Kinnitage laeraamistik 4 kruviga lae külge. (**joonis3**)

Seadme ühendamise

Märkused

- Ärätõmberežiimi kasutamise korral tuleb paigaldada tagasivooluklapp. Kui seadme tarnekomplektis tagasivooluklapp puudub, saab selle tellida müügiesindustest.
- Kui heitõhk suunatakse välja läbi välisseina, tuleks kasutada teleskoopitoru.
- Alumiiniumtoru kasutamise korral tuleb ühenduskoht eelnevalt tasandada.

Heitõhu ärajuhtimine ja vooluvõrguga ühendamise

1. Rihtige moodulid külgmise kruviga välja. (**joonis4a**)
2. Kinnitage heitõhuliitmik väljalasketorus klambriga. Kruvige heitõhuliitmik filtrimooduli külge.
3. Ühendage puhurimoodul, juhtmoodul ja valgusmoodulid juhtkaablitega. Ühendage võrgupistik kaitsekontaktiga pistikupessa. (**joonis5**)

Märkus: Ühenduspesad X1 ja X2 on identsed.

4. Kinnitage puhurimoodul alusseibide, mutrite ja kontramutrite abil keermestatud lattide külge. (**joonis4b**)

Märkus: Pingutage mutrid vaid kergelt kinni, et vältida raamistiku kahjustamist.

5. Kinnitage väljalasketoru puhurimooduli külge.

6. Tihendage kõik ühenduskohad sobiva kleplindiga.

7. Lükake metallist rasvafiltrid selleks ettenähtud hoidikutesse (**joonis6a**) ja laske kohale fikseeruda (**joonis6b**).

8. Kontrollige toimivust. Kui seade ei tööta, kontrollige, kas ühendusjuhtmed on õiges asendis!

Õhuringlusrežiim

Õhuringlusrežiimi jaoks on vajalik 1 õhuringlusmoodul AA010810 (eritarvik, ei sisaldu tarnekomplektis).

Õhuringlusmooduli AA010810 paigaldamine

1. Paigaldage õhuringlusmoodul vastavalt lisatud juhendile.
2. Paigaldage õhuringlusmoodul horisontaalselt või vertikaalselt. (**joonis7a**)
3. Avage klapp ja suruge aktiivsõfilter kokku ning asetage kohale. (**joonis7b**)

Täiendav ühenduspesa

Täiendava ühenduspesaga seotud elektritõid tohivad teha vaid asjaomase kvalifikatsiooniga elektrikud, kes järgivad kehtivaid nõudeid ja norme.

Seadmel on täiendav ühenduspesa X16 (potentsiaalivaba kontakt), mis võimaldab seadmega ühendada teisi seadmeid, näiteks tsentraalset ventilatsiooniseadet. Kontakt suletakse, kui puhur on sisse lülitatud, ja avatakse, kui puhur on välja lülitatud.

Täiendav ühenduspesa paikneb katte all. Maksimaalne võimsus 30 V/1 A (AC/DC). Kontaktiga ühendatav signaal peab vastama kaitseklassile 3.

Aknakontaktlüliti liides

Aknakontaktlüliti ühendamise seotud elektritõid tohivad teha vaid asjaomase kvalifikatsiooniga elektrikud, kes järgivad kehtivaid nõudeid ja norme.

Seadmel on aknakontaktlüliti liides X17. Aknakontaktlüliti kaabli ja õhupuha liidese vahele tuleb paigaldada adapterimoodul AA 400 500.

Ühendatud aknakontaktlüliti puhul töötab õhupuha ventilatsioon ainult siis, kui aken on avatud. Tuli põleb ka siis, kui aken on suletud.

Kui lülitate ventilatsiooni sisse ajal, mil aken on kinni, hakkab valitud ventileerimisvõimsuse nupp vilkuma ja ventilatsioon jääb väljalülitatuks.

Kui sulete akna ajal, mil ventilatsioon on sisse lülitatud, lülitab seade ventilatsiooni 5 sekundi jooksul välja. Valitud ventileerimisvõimsuse nupp vilgub.

Akna kontaktlüliti kasutamiseks on nõutav päästeameti tuleohutusspetsialisti kooskõlastus.

Ühendatud seadmete töö (joonis8)

Omavahel võib ühendada mitu seadet. Kõikide seadmete valgustus ja puhur lülituvad sisse sünkroonselt.

Ühendage seadmed ühenduspesade X1 ja X2 (võrdväärset) kaudu seeriana. Ühendamise järjekord ei ole oluline. Kui tarnekomplekti kuuluvad võrgukaablid on liiga lühikesed, kasutage standardset võrgukaablit (min Cat5, isoleeritud).

Ühendatavate seadmete maksimaalne arv: 20 seadet. Kõikide võrgukaablite kogupikkus: 40 m. Seadme toimivust peab esmakordsel kasutuselevõtmisel kontrollima kvalifitseeritud tehnik.

Ühe seadme tõrge (voolukatkestus, võrgukaabli lahtitulek) toob kaasa kogu süsteemi puhurifunktsiooni blokeerimise. Seadme kõik nupud vilguvad.

Konfiguratsiooni muutmisel tuleb seade uuesti lähtestada:

1. Kruvige maha katteplekk.
2. Vajutage reset-nupule seni, kuni mõlemad LED-tuled pidevalt põlevad (ca 5 sekundit). Seejärel vabastage nupp 5 sekundi jooksul.
3. Kruvige külge katteplekk.
4. Pärast lähtestamist laske seadme toimivust kontrollida kvalifitseeritud tehnikul.

Seadme lahtivõtmine

1. Lahutage seade vooluvõrgust.
2. Eemaldage metallist rasvafiltrid.
3. Võtke maha heitõhuliitmik.
4. Keerake filtrimooduli küljest lahti mutrid.
5. Võtke maha filtrimoodul.
6. Võtke maha kaabel.

⚠ Svarbūs saugos nurodymai

Atidžiai perskaitykite šią instrukciją. Tik tada galėsite saugiai ir tinkamai naudotis prietaisu. Išsaugokite naudojimo ir montavimo instrukciją, kad galėtumėte vėliau pasinaudoti arba perduoti naujam savininkui.

Išpakuokite prietaisą ir jį patikrinkite. Jei transportuojant prietaisas buvo pažeistas, jo neprijunkite.

Prietaisas saugiai naudojimas tik tuomet, jei jis tinkamai sumontuotas, laikantis montavimo instrukcijos. Įrengimo darbus atliekantis asmuo atsakingas už nepriklaistingą veikimą statymo vietoje.

Montuodami privalote laikytis tuo metu galiojančių statybos ir vietinio elektros energijos bei dujų tiekėjo nuorodų.

Jei oras išpučiamas į išorę, reikia vadovautis teisiniais reikalavimais (pvz., šalyje galiojančiomis statybos taisyklėmis).

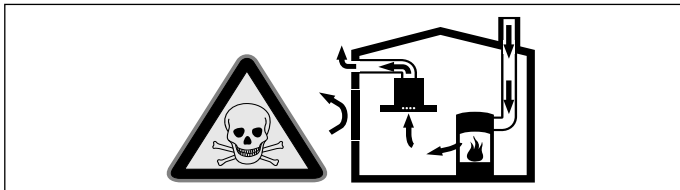
Kyla pavojus gyvybei!

Galima apsinuodyti atgal įsiurbiamomis degimo dujomis. Išpučiamas oras neturi patekti nei į veikiančių dūmų ar dujų ventiliacijos kamina, nei į patalpų, kuriose įrengti židiniai, vėdinimo angą. Jei išpučiamą orą norite nukreipti į neeksploatuojamą dūmų ar dujų ventiliacijos kamina, reikia gauti atsakingo kaminkrėčio leidimą.

Kyla pavojus gyvybei!

Galima apsinuodyti atgal įsiurbiamomis degimo dujomis.

Kai prietaisui įjungtas oro ištraukimo režimas ir kartu naudojama ugnivietė, kuriai reikia patalpos oro, pasirūpinkite, kad visada būtų tiekiamas pakankamas oro kiekis.

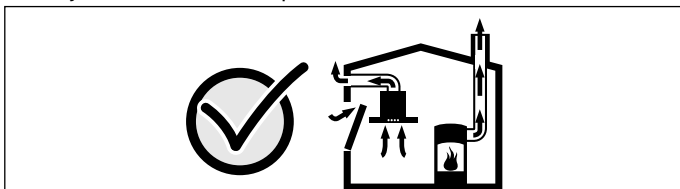


Patalpos oru maitinami prietaisai (pvz., dujiniai, tepaliniai šildytuvai, malkomis arba anglimi kūrenamos krosnys, momentiniai ir įprastiniai vandens šildytuvai) degujį orą ima iš tos patalpos, kurioje yra pastatyti, o panaudotas dujas pašalina į išorę per dujų šalinimo įrenginius (pvz., kaminus).

Kai įjungiamas lubose įmontuota ventiliacija, iš virtuvės ir greta esančių patalpų siurbiamas oras, todėl, jei nėra pasirūpinta papildomu oro tiekimu, susidaro neigiamas slėgis. Nuodingos dujos iš kamino arba ventiliacijos šachtos siurbiamos atgal į gyvenamąsias patalpas.

- Dėl to visuomet būtina pasirūpinti, kad būtų tiekiamas pakankamai oro.
- Vien tik oro tiekimo ir šalinimo mova negarantuoja ribinės vertės palaikymo.

Pavojaus nėra tik tuomet, jei neigiamas slėgis patalpoje, kurioje yra židynys, neviršija 4 Pa (0,04 mbar). Tai įmanoma, jei degimui reikalingas oras gali papildomai patekti per neuždaromas angas, pvz., duris, langus, per oro tiekimo ir šalinimo movą arba naudojant kitas technines priemones.



Šiaip ar taip, rekomenduojame pasitarti su atsakingu kaminkrėčiu, galinčiu įvertinti viso namo ventiliacijos sistemą ir pasiūlyti tinkamą ventiliacijos sprendimą.

Jei lubose montuojama ventiliacija bus eksploatuojama tik recirkuliacijos režimu, naudoti prietaisą galima be apribojimų.

Kyla gaisro pavojus!!

Gali užsiliepsnoti riebalų filtre esančios riebalų nuosėdos. Kad nesusikauptų karštis, būtina laikytis nurodytų saugių atstumų. Atkreipkite dėmesį į savo maisto ruošimo prietaiso duomenis. Jei dujinės ir elektrinės kaitvietės naudojamos vienu metu, būtina išlaikyti didžiausią nurodytą atstumą.

Kyla gaisro pavojus!!

Gali užsiliepsnoti riebalų filtre esančios riebalų nuosėdos. Šalia prietaiso niekada nenaudokite atviros ugnies (pvz., negaminkite degių patiekalų). Prietaisą virš židinio, kūrenamo kietu kuru (pvz., malkomis ar anglimi), galima montuoti tik tuomet, jei įrengtas uždaras, nenuimamas dangtis. Negali būti žiežirbų.

Kyla pavojus susižeisti!

- Prietaiso viduje esančios konstrukcinės dalys gali būti aštrios. Dėvėkite apsaugines pirštines.
- Jei prietaisas pritvirtintas netinkamai, jis gali nukristi. Visi tvirtinimo elementai turi būti tvirtai ir saugiai priveržti.
- Prietaisas yra sunkus. Prietaisui patraukti reikia 2 asmenų. Naudokite tik tinkamas pagalbines priemones.

Elektros smūgio pavojus!

Prietaiso viduje esančios konstrukcinės dalys gali būti aštrios. Jos gali pažeisti elektros laidą. Montuodami neperlenkite ir neprispauskite elektros laido.

Elektros smūgio pavojus!

Turi būti įmanoma bet kuriuo metu atjungti prietaisą nuo srovės tiekimo tinklo. Prietaisą prijungti galima tik prie lizdo su apsauginiu kontaktu, sumontuoto pagal reikalavimus. Jei atlikus montavimo darbus arba įmontavus nuolatinę jungtį kištukas nepasiekiamas, atsižvelgiant į instaliaciją, būtinas visų polių atjungimo įtaisas, o tarp jo kontaktų atstumas turi būti mažiausiai 3 mm. Nuolatinę jungtį gali įrengti tik elektros instaliacijos specialistas. Rekomenduojame elektros srovės tiekimo grandinėje sumontuoti jungtuvą su liekamosios srovės apsauga (RCD jungtuvą).

Kyla pavojus uždusti!

Pakuotė pavojinga vaikams. Niekomet neleiskite žaisti vaikams su pakuotės medžiagomis.

Pavojus susižeisti!

Dirbant kyla pavojus nukristi nuo prietaiso. Naudokite stabilias pastatomas kopėčias.

Pavojus susižeisti!

Pavojinga keisti elektros įrangos ar mechaninę konstrukciją, prietaisas gali pradėti veikti netinkamai. Nekeiskite elektros įrangos ir mechaninės konstrukcijos.

Bendros nuorodos

Dėmesio!

Prietaiso pažeidimai

Prietaiso paviršiai lengvai pažeidžiami. Montuodami prietaisą stenkitės jo nepažeisti.

Planavimo nuorodos

Jei atstumas iki kaitlentės yra didesnis nei 120 cm, lubose montuojama ventiliacija yra patalpos ventiliacija, nes negali būti tiesiogiai įsiurbiami ruošiant maistą susidarantys garai. Ištraukimo galia turi būti tokia, kad per vieną valandą oras patalpoje pasikeistų 10–12 kartų.

Ventiliacijos linija

Pastaba: Prietaiso gamintojas neatsako už pretenzijas, sietinas su vamzdyno dalimi.

- Prietaisas bus naudojamas optimaliai, jei ventiliacijos vamzdis bus trumpas, tiesus, o jo skersmuo kiek galima didesnis.
- Jei bus naudojamas ilgas, šurkštus ventiliacijos vamzdis, jei bus daug lankstų, jei bus naudojami mažesnio nei 150 mm skersmens vamzdžiai, oras nebus šalinamas optimaliu galingumu, o ventiliatorius veiks garsiau.
- Vamzdžiai ir žarnos, naudojami klojant ventiliacijos liniją, turi būti iš nedegios medžiagos.

Kondensato grįžtamasis srautas gali sugadinti prietaisą. Ortakį iš prietaiso reikia nutiesti nuolaidžiai (1° nuolydis).

Apvalieji vamzdžiai

Rekomenduojamas vidinis vamzdžio skersmuo – 150 mm.

Plokštieji ortakiai

Vidinis skerspjuvis turi atitikti apvaliųjų vamzdžių skersmenį.

150 mm Ø maždaug 177 cm²

- Plokštieji ortakiai turėtų būti be aštrių įlinkių.
- Jei skiriasi vamzdžių skersmuo, įtaisykite sandarinimo juostelę.

Elektrinis prijungimas

⚠ Elektros smūgio pavojus!

Prietaiso viduje esančios konstrukcinės dalys gali būti aštrios. Jos gali pažeisti elektros laidą. Montuodami neperlenkite ir nepripaustkite elektros laido.

Reikiami prijungimo duomenys nurodyti prietaiso specifikacijų lentelėje.

Šis prietaisas atitinka EB nuorodas dėl skleidžiamų trikdžių spinduliui.

Šį prietaisą galima jungti tik į pagal reikalavimus įrengtą elektros lizdą su žeminiu.

Kištukinį lizdą su žeminiu kontaktu įrenkite netoli prietaiso.

- Elektros lizdas su žeminiu turi būti jungiamas į atskirą elektros grandinę.

- Jei įrengus prietaisą neįmanoma pasiekti kištukinio lizdo su žeminiu kontaktu, instaliacijoje turi būti visų polių atjungimo įtaisas (pvz., linijos apsauginis išjungiklis, saugiklis ir kontaktorius), atskiriantis kontaktus mažiausiai 3 mm.

Pasiruošimas montuoti

Dėmesio!

Įsitinkite, kad srityse, kuriose ruošiatės gręžti, nėra elektros laidų, dujų ar vandentiekio vamzdžių.

Lubų tikrinimas

- Atkreipkite dėmesį į atstumą nuo lubų iki kabamųjų lubų, į ventiliatoriaus mazgo padėtį ir kanalų tiesimą.
- Prietaisą įrenkite stabiliai pakabintose lubose.
- Lubos turi būti lygios, horizontalios ir tinkamos planuojamai apkrovai.
- Gręžtinių skylių gylis turi atitikti varžtų ilgį. Mūrvinės turi tvirtai laikytis.
- Pridėti varžtai ir mūrvinės tinkami naudoti masyviame mūre. Jei prietaisas tvirtinamas prie kitokių konstrukcijų (pvz., gipskartonio, porėtojo betono, kiaurymėtųjų plytų), būtina naudoti atitinkamas tvirtinimo priemones.
- Filtro modulis gali daugiausiai sverti **7 kg**.
- Valdymo modulis gali daugiausiai sverti **4 kg**.
- Apšvietimo modulis gali daugiausiai sverti **3 kg**.

Prietaiso matmenys ir saugūs atstumai

- Atkreipkite dėmesį į prietaiso matmenis. (**A pav.**)
- Atkreipkite dėmesį į saugų atstumą. (**B pav.**)

Jei dujinio prietaiso įrengimo nurodymuose nurodytas kitoks atstumas, visada laikykitės didesnio atstumo.

Lubų angos padėtis (C, D, E pav.)

Lubų angos padėtis pavaizduota punktyrine linija.

AC 402 Tvirtinimo prie lubų elementas (**C pav.**)

AC 402 Kitas galimas tvirtinimo prie lubų elementas (**D pav.**)

Sutvirtinkite lubų angą ir patrupinkite sriegių juosteles (**E pav.**):

1	Montavimo rėmo tvirtinimas prie lubų tvirtinimo elemento
2	Lubose / balduose išpjauinama anga, atsižvelgiant į konfigūraciją, padvigubinta naudojant medieną.
3	4 srieginiai strypai M8, ilgis = h – 50 mm
4	Mažiausias aukštis h, atsižvelgiant į vamzdynus

Derinant kelis modulius:

- Didžiausias leistinas lubų išlenkimas lubų angos srityje: 3 mm
- Norint išvengti išsilenkimo į viršų fiksuojant modulius, viduryje reikia pritvirtinti atramą.
- Reikiamos sriegių juostelės, veržlės, luboms skirti varžtai tiekiami kartu su prietaisu.

Prietaiso montavimas

⚠ Kyla pavojus susižeisti!

Prietaiso viduje esančios konstrukcinės dalys gali būti aštrios. Dėvėkite apsaugines pirštines.

Dėmesio!

Įsitinkite, kad srityse, kuriose ruošiatės gręžti, nėra elektros laidų, dujų ar vandentiekio vamzdžių.

1. Nuimkite oro ištraukimo atvamzdį nuo ventiliatoriaus modulio. (**1 pav.**)
2. Jei ties lubų angos kraštu įrengtas ventiliatoriaus modulis arba apšvietimo modulis, pašalinkite abu kampinius, esančius ties ventiliatoriaus modulio arba apšvietimo modulio apatiniu kraštu. Apšvietimo modulius ir valdymo modulius sumontuokite taip, kad jungtys būtų nukreiptos į filtro modulį.

3. Filtro modulį 4 varžtais prisukite prie valdymo modulio ir apšvietimo modulio kampainio.
4. Prirėmus patrupinkite sriegių juosteles, taip pat žr. skyrių Lubų angos padėtis (C, D, E pav.). (**E pav.**)
5. Prie lubų rėmo veržlėmis ir antveržlėmis prisukite sriegių juosteles (M8). (**2a pav.**)
6. Lubų angą priklausomai nuo konfigūracijos. Lubų angą sutvirtinkite, atsižvelgdami į lubų medžiagą ir konfigūraciją. (**2b pav.**)
7. Ant lubų pažymėkite varžtų padėtis. (**C pav.**)
8. Išgręžkite keturias 8 mm skersmens ir 80 mm gylio tvirtinimo skylės ir iki sienos įspauskite mūrvines.
9. Lubų rėmą 4 varžtais pritvirtinkite prie lubų. (**3 pav.**)

Prietaiso prijungimas

Pastabos

- Naudojant oro ištraukimo režimu, reikėtų įmontuoti vienpusę sklendę. Jei ji nepristatyta kartu su prietaisu, galite įsigyti specializuotoje parduotuvėje.
- Jeigu šalinamas oras nukreipiamas per išorinę sieną, reikia naudoti teleskopinę movą.
- Jei naudojate aliuminio vamzdį, prieš tai išlyginkite prijungimo vietą.

Oro ištraukimo ir elektros srovės jungties įrengimas

1. Išlygiuokite modulius šoniniu varžtu. (**4a pav.**)
2. Oro ištraukimo atvamzdį oro ištraukimo vamzdyje pritvirtinkite apkaba. Prisukite oro ištraukimo atvamzdį prie filtro modulio.
3. Ventiliatoriaus mazgą, valdymo modulį ir apšvietimo modulį sujunkite tinklo kabeliais. Tinklo kištuką įkiškite į kištukinį lizdą su žeminiu kontaktu. (**5 pav.**)
Pastaba: Prijungimo lizdai X1 ir X2 yra vienodi.
4. Ventiliatoriaus modulį poveržlėmis, veržlėmis ir antveržlėmis prisukite prie sriegių juostelių. (**4b pav.**)
Pastaba: Veržlės priveržkite tik truputį, kad nepažeistumėte rėmo.
5. Oro ištraukimo vamzdį pritvirtinkite prie ventiliatoriaus mazgo.
6. Visas jungtis užsandarinkite tinkama lipnia juosta.
7. Įstumkite metalinį riebalų filtrą į jam skirtus laikiklius (**6a pav.**) ir užfiksuokite (**6b pav.**)
8. Patikrinkite, ar veikia. Jei prietaisas neveikia: patikrinkite, ar prijungimo kabeliai tinkamoje padėtyje!

Recirkuliacijos režimas

Norint naudotis recirkuliacijos režimu reikalingas 1 recirkuliacijos modulis AA010810 (specialusis priedas, kurio nėra patiekta komplekte).

Recirkuliacijos modulio AA010810 montavimas

1. Sumontuokite recirkuliacijos modulį kaip nurodyta pridėdamajame lape.
2. Recirkuliacijos modulį sumontuokite horizontaliai arba vertikalčiai. (**7a pav.**)
3. Atidarykite dangtelį, suspauskite ir įstatykite aktyvintosios anglies filtrą. (**7b pav.**)

Papildomas jungimo išėjimas

Dirbti prie papildomo jungimo išėjimo gali tik kvalifikuotas elektrikas, vadovaudamasis šalyje galiojančiomis nuostatomis ir standartais.

Prietaise yra papildomas jungimo išėjimas X16 (nulinio potencialo kontaktas), prie kurio galima jungti kitus prietaisus, pavyzdžiui, įrengimo vietoje esančią ventiliacijos sistemą. Kontaktas uždaromas įjungus ventiliatorių ir atidaromas ventiliatorių išjungus. Jungimo išėjimas yra po dangčiu. Jungimo galia daugiausia 30 V / 1 A (AC / DC). Prie kontakto jungiamas signalas turi atitikti 3 apsaugos klasę.

Lango kontaktinio jungiklio jungtis

Lango kontaktinio jungiklio jungtį prijungti gali tik kvalifikuotas elektrikas, vadovaudamasis šalyje galiojančiomis nuostatomis ir standartais.

Prietaise yra jungtis X17, skirta lango kontaktiniam jungikliui. Tarp lango kontaktinio jungiklio valdymo linijos ir jungties prie garų rinktuvo turite prijungti adapterio modulį AA 400 500.

Prijungus lango kontaktinį jungiklį garų rinktuvo ventiliatorius veikia tik atidarius langą. Apšvietimas veikia ir uždarius langą.

Jei ventiliatorių įjungsime, kai langas uždarytas, pradės mirksėti parinkta ventiliatoriaus galios pakopa, bet ventiliatorius liks išjungtas.

Jei esant įjungtam ventilatoriui uždarysite langą, prietaisais išjungs ventilatorių per 5 sekundes. Mirksi parinktos ventilatoriaus galios pakopos mygtukas.

Visą ventilacijos sistemą ir lango kontaktinį jungiklį turi įvertinti kvalifikuotas kaminkrėtyš.

Režimas prijungus prie tinklo (8 pav.)

Galima į vieną tinklą sujungti kelis prietaisus. Visų prietaisų šviesos ir ventilatoriai eksploatuojami sinchroniškai.

Prietaisus nuosekliai prijunkite prie X1 ir X2 prijungimo lizdų (vienodų parametrų). Prijungimo prie tinklo eilės tvarka neturi įtakos. Jei pridėti prijungimo prie tinklo kabeliai yra per trumpi, būtina naudoti įprastą tinklo kabelį (mažiausiai 5 kat., ekranuotas).

Didžiausias imtuvų skaičius: 20 prietaisų. Visų tinklo kabelių bendras ilgis: 40 m. Įrenginio veikimą įrengiant pirmą kartą turi patikrinti kvalifikuotas specialistas.

Sudegus imtuvui (nutrūkus įtampos tiekimui, atjungus tinklo kabelį), visoje sistemoje bus užblokuota ventilatoriaus funkcija. Mirksės visi prietaisų mygtukai.

Pakeitus konfigūraciją reikia iš naujo atlikti įrenginio inicijavimo darbus.

1. Atsukite dengiamąją skardą.
2. Atkūrimo mygtuką spauskite tol, kol visi šviesos diodai pradės šviesti nuolat (maždaug 5 sekundes). Paskui per 5 sekundes atleiskite mygtuką.
3. Prisukite dengiamąją skardą.
4. Baigus inicijuoti, įrenginio veikimą turi patikrinti kvalifikuotas specialistas.

Prietaisų išmontavimas

1. Prietaisą atjunkite nuo srovės tiekimo tinklo.
2. Nuimkite metalinį riebalų filtrą.
3. Atlaisvinkite oro ištraukimo atvamzdį.
4. Atlaisvinkite filtro modulio veržles.
5. Atlaisvinkite filtro modulį.
6. Atjunkite kabelį.

Iv

⚠ Svaringas drošības norādes

Uzmanīgi izlasiet šo pamācību. Tikai tad Jūs varēsiet droši un pareizi lietot savu ierīci. Lietošanas instrukciju saglabājiet, lai varētu to izmantot vēlāk vai arī vajadzības gadījumā nodot nākamajam īpašniekam.

Pēc izsaiņošanas pārbaudiet ierīci. Nepievienojiet ierīci, ja konstatējat transportēšanas laikā izraisītus bojājumus.

Lietošana ir droša tikai tad, ja uzstādīšana ir tehniski pareiza un atbilstīga pamācībai. Par pareizu iekārtas darbību uzstādīšanas vietā atbild uzstādītājs.

Veicot instalāciju, jāievēro aktuāli spēkā esošie būvniecības noteikumi un vietējie strāvas un gāzes apgādes noteikumi.

Veidojot izplūdes gaisa novadīšanas sistēmu, jāievēro visas atbildīgo iestāžu un regulējumu prasības (piem., valsts būvnoteikumi).

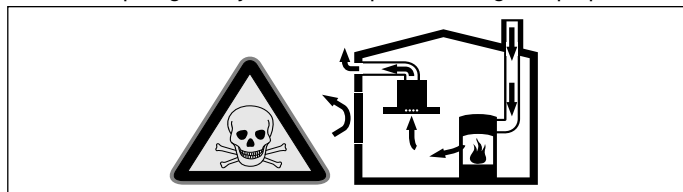
Draudi dzīvībai!

Atpakal iesūktas dūmgāzes var izraisīt saindēšanos. Izplūdes gaisu nedrīkst novadīt ne funkcionējošā dūmvadā vai izplūdes gaisa kamīnā, ne arī šaftā, kas paredzēta gaisa atsūkņēšanai no telpām, kurās uzstādīti kamīni. Novadot izplūdes gaisu nefunkcionējošā dūmvadā vai izplūdes gaisa kamīnā, nepieciešama atbildīgā skursteņslaucītāja atļauja.

Dzīvības apdraudējums!

Atpakal iesūktas dūmgāzes var izraisīt saindēšanos.

Ja vienlaikus darbina ierīci ventilēšanas režīmā un pavardu, kas izmanto telpas gaisu, jānodrošina pietiekamu gaisa pieplūdi.

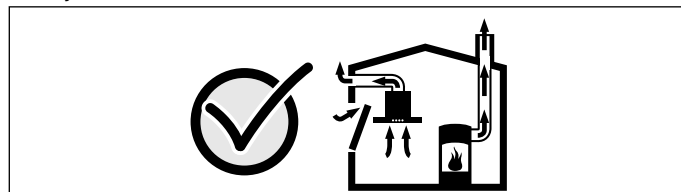


Pavardi, kas izmanto telpas gaisu (piem., ar gāzi, eļļu, malku vai oglēm darbināmas sildierīces, caurplūdes sildītāji, karsā ūdens sildītāji), piesaista degšanai vajadzīgo gaisu no uzstādīšanas telpas un izvada atgāzes uz ārū pa izplūdes sistēmu (piem., atgaisa izvades sistēmu).

Līdz ar ieslēgto griestu ventilēšanas ierīci no virtuves un blakustelpām tiek izsūkt gais – ja gaisa pieplūde nav pietiekama, pazeminās spiediens. Tad indīgās gāzes no atgaisa izvades sistēmas vai velkmes kārbas tiek iesūktas atpakal dzīvojamās telpās.

- Tādēļ vienmēr jānodrošina pietiekama gaisa pieplūde.
- Ja izmanto tikai pieplūdes gaisa/atgaisa sienas kārbas, robežvērtības var nebūt ievērotas.

Droša lietošana ir iespējama tikai tad, ja pazeminātais spiediens pavarda uzstādīšanas telpā nepārsniedz 4 Pa (0,04 mbar). Šādu spiedienu var nodrošināt, ja degšanai vajadzīgais gais var ieplūst pa nenoslēdzamiem atvērumiem, piem., logiem, durvīm, un pa pieplūdes gaisa/atgaisa sienas kārbām, kā arī ar citiem tehniskiem risinājumiem.



Šajos jautājumos jākonsultējas ar atbildīgo drošības speciālistu, kas var novērtēt visas ēkas ventilēšanas sistēmas darbību un ieteikt vajadzīgos risinājumus.

Ja griestu ventilēšanas ierīce tiek darbināta tikai cirkulējošā gaisa režīmā, tad tās darbība nav ierobežota.

Ugunsbīstamība!

Tauku nogulsnes tauku filtrā var aizdegties. Lai neuzkrātos karstums un lietošana būtu droša, jāievēro norādītie attālumi. Jāievēro sildierīces dati. Ja vienlaikus darbina gāzes un elektriskos sildīšanas ierīces, tad jāievēro vislielākais no norādītajiem attālumiem.

Ugunsbīstamība!

Tauku nogulsnes tauku filtrā var aizdegties. Nedarbojieties iekārtas tuvumā ar atklātu liesmu (piem., neplambējiet). Uzstādi iekārtu virs cietā kurināmā (piem., malkas vai ogļu) pavarda tikai tad, ja tai ir slēgts, nenoņemams vāks. Pavardam nedrīkst ļaut dzirkstēlot.

Savainojumu risks!

- Iekārtas iekšējām detaļām var būt asas malas un stūri. Jāizmanto aizsargcimdi.
- Ja ierīce nav pareizi piestiprināta pie sienas, tā var krist. Visi stiprinājumi jāuzstāda stingri un droši.
- Iekārta ir smaga. Lai iekārtas pārvietošana būtu droša, tā jāpārvieto vismaz diviem cilvēkiem. Jāizmanto tikai paredzētie palīgīdzekļi.

Elektrotraumu risks!

Iekārtas iekšējām detaļām var būt asas malas un stūri. Tie var būt pieslēguma kabeli. Uzstādīšanas laikā nelokiet un nekur neiespiediet pieslēguma kabeli.

Strāvas trieciena risks!

Jānodrošina iespēja jebkurā laikā atvienot ierīci no strāvas tīkla. Ierīci drīkst pieslēgt tikai noteikumiem atbilstoši izveidotai aizsargkontakta ligzdai. Ja kontaktspraudnis pēc uzstādīšanas vairs nav pieejams vai arī ir nepieciešams nodrošināt fiksētu pieslēgumu, instalācijas gaitā jāizveido visu polu atvienošanas ierīce, kuras minimālais kontakta attālums ir 3 mm. Fiksēto pieslēgumu drīkst izveidot tikai kvalificēts elektriķis. Iesakām iekārtas barošanas strāvas lokā uzstādīt noplūdes strāvas aizsargslēdzi (FI slēdzi).

Nosmakšanas risks!

Iepakojuma materiāli ir bīstami bērniem. Neļaujiet bērniem rotaļāties ar iepakojuma materiālu.

Savainojumu risks!

Apgāšanās risks Izmantojiet stabilas saliekamās kāpnis.

Savainojumu risks!

Izmaiņas ierīces elektriskajā vai mehāniskajā uzbūvē ir bīstamas un var radīt traucējumus ierīces darbībā. Neveiciet nekādas izmaiņas ierīces elektriskajā vai mehāniskajā uzbūvē.

Vispārēji norādījumi

Uzmanību!

Ierīces bojājumi

Saudzējiet ierīces virsmas. Instalējot izvairieties no to bojāšanas.

Projektēšanas norādījumi

Ja starp griestu ventilēšanas ierīci un sildvirsmu ir vismaz 120 cm attālums, ierīce nevar tieši uztvert gatavošanas tvaikus un darbojas kā telpas ventilēšanas ierīce. Plānojot ventilēšanas jaudu, jāparedz telpas gaisa nomaīņa 10–12 reizu stundā.

Atgaisa vads

Norādījums: Ierīces ražotājs neatbild par sūdzībām, kas attiecas uz cauruļu posmiem.

- Ierīce darbojas ar optimālu jaudu, ja izmanto īsu, taisnu atgaisa cauruli ar iespējami lielu diametru.
- Ja izmanto garas, nelīdzenas atgaisa caurules, vairākus cauruļu izliekumus vai caurules ar diametru, kas ir mazāks par 150 mm, nosūkšanas jauda nav optimāla un ventilēšanas ierīces darbība ir skaļāka.
- Atgaisa vada instalācijā jāizmanto ugunsdroša materiāla caurules vai šūtenes.

Kondensāta atplūdes radītu bojājumu risks. Uztādiet atgaisa kanālu ieslēpi pret iekārtu (1° slīpums).

Apaļās caurules

Ieteicamais iekšējais diametrs – 150 mm (vismaz 120 mm).

Plakanās caurules

Iekšējam diametram jāatbilst apaļo cauruļu diametram.

Ø 150 mm, apm. 177 cm²

- Plakanajām caurulēm jābūt bez asiem izliekumiem.
- Ja cauruļu diametri nesakrīt, ievietojiet blīvlenti.

Elektropieslēgums

⚠ Elektrotraumu risks!

Iekārtas iekšējām detaļām var būt asas malas un stūri. Tie var bojāt pieslēguma kabeli. Uztādīšanas laikā nelokiet un nekur neiespiediet pieslēguma kabeli.

Vajadzīgie pieslēguma dati ir norādīti ierīces tipveida datu plāksnītē.

Šī ierīce atbilst EK radio traucējumu noteikumiem.

Šo ierīci drīkst pieslēgt tikai pie atbilstīgi noteikumiem instalētas aizsargkontaktlīdzdas.

Aizsargkontaktlīdzdai jābūt tiešā ierīces tuvumā.

- Aizsargkontaktlīdzda jāpieslēdz pie atsevišķas strāvas ķēdes.
- Ja pēc ierīces instalācijas aizsargkontaktlīdzda vairs nav pieejama, instalācija jāaprīko ar visu polu atdalītājslēdzi (piem., kabeļa jaudas slēdzi, drošinātājiem un kontaktoriem) ar vismaz 3 mm kontakta atvērumu.

Montāžas sagatavošana

Uzmanību!

Pirms caurumu urbšanas pārbaudiet, vai urbis neskars elektrovadus un gāzes vai ūdens caurules.

Griestu pārbaude

- Ievērojiet attālumu starp griestiem un iekārtajiem griestiem, atsevišķās ventilēšanas vienības novietojumu, kā arī cauruļu novietojumu.
- Instalējiet ierīci tikai stabili iekārtos griestos.
- Griestiem jābūt līdzeniem, horizontāliem un pietiekami izturīgiem.
- Urbumu dziļumam jāatbilst skrūvju garumam. Tapām jābūt stingri nostiprinātām.
- Piegādātās skrūves un tapas ir piemērotas masīviem akmeņu mūriem. Citām konstrukcijām (piem., rīgipsim, porainajam betonam, caurumoto ķieģeļu mūriem) nepieciešama atbilstošu nostiprināšanas līdzekļu izmantošana.
- Filtrēšanas vienības svars nedrīkst pārsniegt **7 kg**.
- Vadības vienības svars nedrīkst pārsniegt **4 kg**.
- Apgaismes vienības svars nedrīkst pārsniegt **3 kg**.

Ierīces izmēri un drošības attālumi

- Ņemiet vērā ierīces izmērus. (**A attēls**)
- Ņemiet vērā drošības attālumus. (**B attēls**)

Ja gāzes plīts montāžas instrukcijās ir norādīti dažādi instalācijas attālumi, vienmēr ņemiet vērā lielāko.

Griestu atvēruma novietojums ((attēls C, D, E) attēls)

Griestu atvēruma novietojums ir norādīts ar punktētu līniju.

AC 402 griestu stiprinājums ((attēls C) attēls)

AC 402 citi griestu stiprinājumu veidi ((attēls D) attēls)

Griestu atvēruma nostiprināšana un vītņstieņu saīsināšana ((attēls E) attēls):

1	Montāžas rāmja griestu stiprinājums
2	Griestu/mēbeļu izgriezums atkarībā no norādījumiem dubultīgi izklāts ar koku
3	4 vītņstieņi M8, garums = h – 50 mm
4	Minimālais augstums atkarīgs no cauruļvadiem

Konfigurācija ar vairākām vienībām.

- Maksimālā atļautā sienas nokare sienas atvēruma zonā: 3 mm
- Nofiksējot vienību, nepieciešami stiprinājumi vidū, lai novērstu nolieci uz augšu.
- Komplektācijā iekļauts: vītņstieņi, uzgriežņi un griestu skrūves.

Ierīces montāža

⚠ Savainojumu risks!

Iekārtas iekšējām detaļām var būt asas malas un stūri. Jāizmanto aizsargcimdi.

Uzmanību!

Pirms caurumu urbšanas pārbaudiet, vai urbis neskars elektrovadus un gāzes vai ūdens caurules.

1. Noņemiet atgaisa īscaurules no ventilēšanas vienības. (**1 attēls**)
2. Ja novietojat ventilēšanas vai apgaismes vienību pie griestu atvēruma malas, noņemiet ventilēšanas vai apgaismes vienības apakšējās malas abiem stūriem. Montējiet apgaismes un vadības vienību tā, lai savienojuma vietas būtu pavērstas pret filtrēšanas vienību.
3. Pieskrūvējiet filtrēšanas vienību pie vadības vienības vai apgaismes vienības stūriem ar 4 skrūvēm.
4. Vītņstieņus, ja nepieciešams, saīsiniet, skat. arī nodaļā Griestu atvēruma novietojums (attēls C, D, E). (**E attēls**)
5. Piestipriniet vītņstieņus (M8) ar uzgriežņiem un kontruzgriežņiem pie apmales. (**2a attēls**)
6. Izgrieziet griestu atvērumu atbilstīgi norādījumiem shēmā. Atvērumu griestos nostipriniet atbilstīgi griestiem un norādījumiem. (**2b attēls**)
7. Atzīmējiet skrūvēm paredzētās urbumu vietas griestos. (**C attēls**)
8. Izurbiet četrus 8 mm platus un 80 mm dziļus caurumus un pilnībā ievietojiet tajos stiprinājuma tapas.
9. Pieskrūvējiet griestu apmali pie griestiem ar 4 skrūvēm. (**3 attēls**)

Iekārtas pieslēgšana

Norādījumi

- Ja ekspluatē ierīci gaisa atsūkņēšanas režīmā, jābūt uzstādītam pretatplūdes vārstam. Ja ierīces piegādes komplektācijā nav iekļauts pretatplūdes vārsts, to var iegādāties specializētajās tirdzniecības vietās.
- Ja izplūdes gaiss tiek izvadīts pa ārējo sienu, jāizmanto teleskopiska sienas kārba.
- Ja izmanto alumīnija cauruli, iepriekš jānolīdzina pieslēguma vieta.

Atgaisa sistēmas savienojuma un elektropieslēguma izveide

1. Nostipriniet vienību taisni ar sānu skrūvi. (**4a attēls**)
 2. Nostipriniet atgaisa īscauruli pie atgaisa caurules ar skavu. Pieskrūvējiet atgaisa īscauruli pie filtrēšanas vienības.
 3. Savienojiet atsevišķo ventilēšanas vienību, vadības vienību un apgaismes vienību ar tīkla kabeli. Iespraudiet kontaktdakšu iezemētā kontaktlīdzdā. (**5 attēls**)
- Norādījums:** Pieslēgvietas X1 un X2 ir vienādas.
4. Piestipriniet ventilēšanas vienību pie vītņstieņiem ar paplāksnēm, uzgriežņiem un kontruzgriežņiem. (**4b attēls**)
- Norādījums:** Lai nebojātu apmali, pievelciet uzgriežņus tikai nedaudz.
5. Piestipriniet atgaisa cauruli pie atsevišķās ventilēšanas vienības.
 6. Noblīvējiet visus savienojumus ar piemērotu līmlenti.
 7. Ievietojiet metāla tauku filtrus paredzētajās stiprinājuma vietās ((**6a attēls**) attēls) un ļaujiet nofiksēties ((**6b attēls**) attēls).
 8. Pārbaudiet darbību. Ja ierīce nedarbojas: pārbaudiet, vai savienotājkabelis ir pareizi novietots.

Gaisa cirkulācijas režīms

Gaisa cirkulācijas režīmam ir nepieciešams viens gaisa cirkulācijas modulis AA010810 (papildpiederums, nav iekļauts piegādes komplektācijā).

Gaisa cirkulācijas moduļa montāža AA010810

1. Gaisa cirkulācijas moduļa montāžu veiciet atbilstoši pielikuma lapā apkopotajām norādēm.
2. Gaisa cirkulācijas moduli piemontējiet horizontāli vai vertikāli. **(7a attēls)**
3. Atveriet vāku, saspiediet un ievietojiet aktīvās ogles filtru. **(7.b attēls)**

Papildu izejas slēdzis

Ar papildu izejas slēdzi saistītos darbus drīkst veikt tikai kvalificēts elektriķis atbilstīgi valsts noteikumiem un prasībām.

Ierīcei ir papildu slēdža izeja X16 (potenciālbrivs kontakts), lai pieslēgtu citas ierīces, piemēram, uz vietas pieejamu ventilācijas iekārtu. Kontakts tiek noslēgts, kad ir ieslēgts ventilators, un atvērts, kad ventilators ir izslēgts.

Izejas slēdzis atrodas zem pārsega. Maks. slēdža jauda 30 V/1 A (AC/DC). Signālam, ko pieslēdz pie kontakta, jāatbilst 3. aizsardzības klasei.

Pieslēgumvieta loga kontaktslēdzim

Ar papildu loga kontaktslēdža pieslēguma saistītos darbus drīkst veikt tikai kvalificēts elektriķis atbilstīgi valsts noteikumiem un prasībām.

Ierīcei ir X17 pieslēgumvieta loga kontaktslēdzim. Pieslēdziet adaptera moduli AA 400 500 starp loga kontaktslēdža vadības līniju un tvaika nosūcēju.

Ja ir pieslēgts loga kontaktslēdzis, tvaika nosūcēja ventilators darbojas tikai tad, ja ir atvērts logs. Apgaismojums darbojas arī tad, ja logs ir aizvērts.

Ja ieslēdzat ventilatoru, kad logs ir aizvērts, mirgo izvēlētā ventilēšanas režīma taustiņš un ventilators paliek izslēgts.

Ja aizverat logu, kad ventilators ir ieslēgts, ierīce izslēdz ventilatoru 5 sekunžu laikā. Mirgo izvēlētā ventilēšanas režīma taustiņš.

Ventilēšanas sistēmas saslēgums ar loga kontaktslēdzi ir jāpārbauda vietējam drošības speciālistam.

Darbība tīklā (8. attēls)

Iespējams pieslēgt vairākas ierīces. Apgaismojuma un ventilācijas ierīces tiek izmantotas sinhroni.

Savienojiet ierīces caur pieslēgvietām X1 un X2 (vienādas) virknē. Pieslēguma secībai nav nozīmes. Ja komplektācijā iekļautais tīkla kabelis ir par īsu, izmantojiet tirdzniecības vietās nopērkamo tīkla kabeli (vismaz Cat5, apvalkots).

Maks. elementu skaits: 20 ierīces. Visu tīkla kabeļu kopgarums: 40 m. Iekārtas darbību jāpārbauda kvalificētam speciālistam pirmajā uzstādīšanas reizē.

Ja trūkst kāda elementa (strāvas padeves traucējums, tīkla kabeļa pārtraukums), tas var izraisīt ventilācijas darbības traucējumus visā sistēmā. Pie ierīces mirgo visi taustiņi.

Mainot konfigurāciju, iekārta jāinicializē.

1. Noskrūvējiet pārsegu.
2. Turiet taustiņu „Reset” nospiestu tik ilgi, līdz abas LED spuldzes izgaismojas nepārtraukti (apm. 5 s). Tad 5 sekunžu laikā atlaidiet taustiņu.
3. Pieskrūvējiet pārsegu.
4. Pēc iekārtas inicializēšanas, ļaujiet ierīces darbību pārbaudīt kvalificētam speciālistam.

Ierīces demontāža

1. Atvienojiet ierīci no elektrotīkla.
2. Izņemiet metāla tauku filtrus.
3. Noņemiet atgaisa iscaurules.
4. Noņemiet uzgriežņus no filtrēšanas vienības.
5. Noņemiet filtrēšanas vienību.
6. Noņemiet kabeli.

ru

⚠️ Важные правила техники безопасности

Внимательно прочитайте данное руководство. Оно поможет вам научиться правильно и безопасно пользоваться прибором. Сохраняйте руководство по эксплуатации и инструкцию по монтажу для дальнейшего использования или для передачи новому владельцу.

Распакуйте и осмотрите прибор. Не подключайте прибор, если он был поврежден во время транспортировки.

Безопасность эксплуатации гарантируется только при квалифицированной сборке с соблюдением инструкции по

монтажу. За безупречность функционирования ответственность несёт монтажёр.

При установке обязательно соблюдайте соответствующие действительные строительные нормы и предписания местных предприятий по электро- и газоснабжению.

При подключении воздуховодом следует руководствоваться соответствующими нормами и законами (например, строительные нормы и правила, действующие в соответствующей стране).

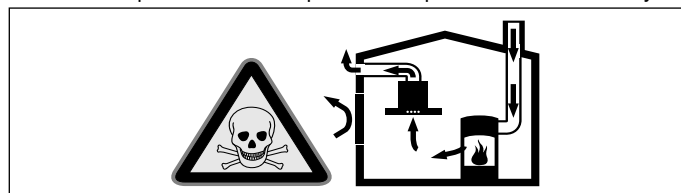
Опасно для жизни!

Отработанные газы, снова попавшие в комнату, могут стать причиной отравления. Запрещается подключать вытяжку к действующей дымовой трубе или к каналу, через который осуществляется вентиляция помещений с установленными приборами, использующими открытый огонь. При подключении вытяжки к неиспользуемой дымовой трубе необходимо получить разрешение у лиц, ответственных за ее эксплуатацию и очистку.

Опасно для жизни!

Отработанные газы, снова попавшие в комнату, могут стать причиной отравления.

Всегда обеспечивайте приток достаточного количества воздуха, если прибор и источник пламени с подводом воздуха из помещения работают одновременно в режиме отвода воздуха.



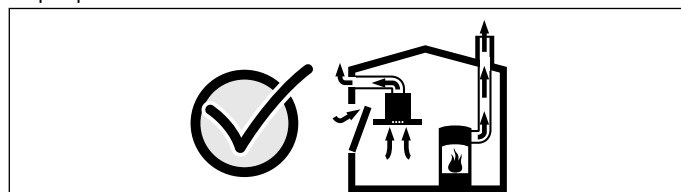
Источники пламени с подводом воздуха из помещения (например, работающие на газе, жидком топливе, дровах или угле нагреватели, проточные водонагреватели, бойлеры) получают воздух для сжигания топлива из помещения, где они установлены, а отработавшие газы отходят через вытяжную систему (например, вытяжную трубу) из помещения на улицу.

Во время работы потолочной вентиляции из кухни и расположенных рядом помещений удаляется воздух и вследствие недостаточного количества воздуха возникает понижение давления. Ядовитые газы из вытяжной трубы или вытяжного короба втягиваются обратно в жилые помещения.

■ Поэтому всегда следует заботиться о достаточном притоке воздуха.

■ Сам стеновой короб системы притока/отвода воздуха не обеспечивает гарантию соблюдения предельной величины.

Для безопасной эксплуатации понижение давления в помещении, где установлен источник пламени, не должно быть выше 4 Па (0,04 мбар). Это может быть достигнуто, если требуемый для сжигания воздух будет поступать через незакрываемые отверстия, например, в дверях, окнах, с помощью стенового короба системы притока/отвода воздуха или иных технических мероприятий.



В любой ситуации обращайтесь за советом к компетентному лицу, ответственному за эксплуатацию и очистку труб, способному оценить вентиляционную систему всего дома и предложить вам решение по принятию соответствующих мер.

Если потолочная вентиляция работает исключительно в режиме циркуляции воздуха, то эксплуатация возможна без ограничений.

Опасность возгорания!

Отложения жира в жирособиравшем фильтре могут вспыхнуть. Во избежание скопления жира следует соблюдать заданное безопасное расстояние. Соблюдайте указания, данные для вашего прибора. При одновременной эксплуатации газовой и электрической горелок следует соблюдать самое большое заданное расстояние.

Опасность возгорания!

Отложения жира в жирособиравшем фильтре могут вспыхнуть. Никогда не работайте с открытым пламенем рядом с прибором (например, фламбирование). Прибор можно устанавливать вблизи источника для сжигания твёрдого топлива (например, дрова или уголь), если предусмотрена цельная несъёмная защитная панель. Не должно быть разлетающихся искр.

Опасность травмирования!

- Некоторые детали внутри прибора имеют острые кромки. Используйте защитные перчатки.
- Если прибор не зафиксирован надлежащим образом, он может упасть. Все элементы крепления должны быть надёжно установлены.
- Прибор тяжёлый. Для его перемещения потребуются 2 человека. Используйте только подходящие вспомогательные средства.

Опасность удара током!

Некоторые детали внутри прибора имеют острые кромки, что может повредить соединительный провод. Проследите, чтобы соединительный провод не зажимался и не перегибался.

Опасность поражения электрическим током!

Обеспечьте возможность отключения прибора от электросети в любой момент. Прибор можно подключать к сети только через правильно установленную розетку с заземляющим контактом. Если после установки прибора невозможно будет добраться до вилки или если требуется стационарное подключение, необходимо предусмотреть специальный выключатель для размыкания всех полюсов с расстоянием между разомкнутыми контактами не менее 3 мм. Стационарное подключение должно производиться только электриком. Мы рекомендуем установить устройство защитного отключения (УЗО) в электрической цепи снабжения приборов.

Опасность удушья!

Упаковочный материал представляет опасность для детей. Никогда не позволяйте детям играть с упаковочным материалом.

Опасность травмирования!

Опасность падения при выполнении работ с прибором. Используйте устойчивую стремянку.

Опасность травмирования!

Изменение механической или электрической конструкции может стать источником опасности и привести к выходу прибора из строя. Изменение механической или электрической конструкции запрещено.

Общие указания

Внимание!

Повреждение прибора

Поверхности прибора можно легко повредить. При установке избегайте повреждений.

Указания по планировке

В случае если расстояние до варочной панели составляет более 120 см, система потолочной вентиляции обеспечивает общую вентиляцию помещения, поскольку нарушается прямое распространение поднимающегося кухонного чада. Для оттока воздуха следует установить вентиляцию, обеспечивающую 10–12-кратный воздухообмен в помещении в час.

Труба для отвода воздуха

Указание: Производитель прибора не даёт гарантии в случае рекламаций, касающихся участков трубопровода.

- Оптимальная мощность прибора достигается за счёт короткой прямой вытяжной трубы, имеющей по возможности большой диаметр.
- При наличии длинных шероховатых вытяжных труб, большого количества колен или труб с диаметром менее 150 мм оптимальная мощность вытяжки не достигается и шум вентилятора становится громче.
- Трубы или шланги для прокладки трубы для отвода воздуха должны быть выполнены из невоспламеняющегося материала.

Опасность повреждения вследствие возврата конденсата. Установите канал для отвода воздуха чуть ниже прибора (уклон 1°).

Круглые трубы

Рекомендуется внутренний диаметр 150 мм.

Плоские каналы

Внутреннее поперечное сечение должно соответствовать диаметру круглых труб.

Ø 150 мм ок. 177 см²

- Плоские каналы не должны иметь резких изгибов.
- При несоответствии диаметров труб используйте герметизирующую ленту.

Электрическое подключение

⚠ Опасность удара током!

Некоторые детали внутри прибора имеют острые кромки, что может повредить соединительный провод. Проследите, чтобы соединительный провод не зажимался и не перегибался.

Требуемые для подключения данные можно найти на типовой табличке прибора.

Этот бытовой прибор отвечает требованиям Правил ЕС по подавлению радиопомех.

Этот прибор можно подключать к сети только через правильно установленную розетку с заземляющим контактом.

Установите розетку с заземляющим контактом в непосредственной близости от прибора.

- Розетку с заземляющим контактом следует подключать через отдельную электрическую цепь.
- Если после установки прибора отсутствует доступ к розетке с заземляющим контактом, то при подключении следует предусмотреть специальный выключатель для размыкания всех полюсов (например, линейные защитные автоматы, предохранители и контакторы) с мин. расстоянием между разомкнутыми контактами 3 мм.

Подготовка к монтажу

Внимание!

Убедитесь в том, что в области отверстий нет электропроводки, газовых или водопроводных труб.

Проверка верхней панели

- Учитывайте расстояние от верхней панели до подвесного потолка, расположение блока вентилятора и направление каналов.
- Подвесной потолок для установки прибора должен быть достаточно прочным.
- Верхняя панель должна быть расположена ровно, горизонтально и должна выдерживать нагрузку.
- Глубина высверленных отверстий должна соответствовать длине винтов. Дюбели должны обеспечивать надёжную фиксацию.
- Входящие в комплект поставки винты и дюбели рассчитаны на массивную кирпичную кладку. Для стен другой конструкции (напр., из гипсокартона, пористого бетона, кирпича из поротона) необходимо использовать соответственно другие, подходящие средства крепления.
- Максимальный вес корпуса фильтра составляет **7 кг**.
- Максимальный вес модуля управления составляет **4 кг**.
- Максимальный вес модуля освещения составляет **3 кг**.

Размеры прибора и безопасные расстояния

- Учитывайте размеры прибора. (рис. А)
- Соблюдайте безопасное расстояние. (рис. В)

Если в инструкции по установке газовой плиты указано другое расстояние, то необходимо всегда соблюдать большее расстояние.

Расположение выреза в потолке (рис.С, D, E)

Расположение выреза в потолке изображается с помощью штриховой линии.

АС 402 Крепление на потолке (рис.С)

АС 402 Дополнительные варианты крепления на потолке (рис.Д)

Усильте вырез в потолке и укоротите резьбовые стержни(рис.Е):

1	Крепление монтажной рамы
2	Вырез в потолке/мебели в зависимости от конфигурации, продублировать деревянной планкой.
3	4 резьбовых стержня М8, длина = h - 50 мм
4	Минимальная высота (h) в зависимости от системы труб

При конфигурации с использованием нескольких модулей:

- Максимально допустимый прогиб потолка в области выреза: 3 мм
- Необходима дополнительная опора в середине для предотвращения прогиба вверх или при фиксации модулей.
- Необходимые резьбовые стержни, гайки, винты для потолка входят в серийный комплект поставки.

Установка прибора

⚠ Опасность травмирования!

Некоторые детали внутри прибора имеют острые кромки. Используйте защитные перчатки.

Внимание!

Убедитесь в том, что в области отверстий нет электропроводки, газовых или водопроводных труб.

1. Отсоедините воздушный патрубок от модуля вентилятора. (рис.1)
2. Если модуль вентилятора или модуль освещения расположен в кромке выреза в потолке, снимите оба уголка с нижнего края модуля вентилятора или модуля освещения. Устанавливайте модули освещения и управления так, чтобы места соединений были обращены к корпусу фильтра.
3. Привинтите корпус фильтра с помощью 4 винтов к уголкам модуля управления или модуля освещения.

4. При необходимости укоротите резьбовые стержни, см. также главу «Расположение выреза в потолке» (рис. С, D, E). **(рис.Е)**
5. Закрепите резьбовые стержни (M8) с помощью гаек и контргаек на потолочной подвесной раме. **(рис.2а)**
6. Сделайте вырез в потолке с учётом его конфигурации. Усильте вырез в потолке в зависимости от вида потолка и его конфигурации. **(рис.2b)**
7. Отметьте расположение винтов на потолке. **(рис.С)**
8. Просверлите четыре отверстия диаметром 8 мм и глубиной 80 мм для креплений и вставьте дюбели закладными. **(рис.3)**
9. Зафиксируйте раму на потолке с помощью 4 винтов. **(рис.3)**

Подключение прибора к сети

Указания

- В режиме отвода воздуха должна быть установлена заслонка обратной тяги. Если заслонка обратной тяги не входит в комплект поставки, её можно приобрести в специализированном магазине.
- Если вытяжной воздух отводится через наружную стену, в кладке следует использовать телескопический блок.
- Если используется алюминиевая труба, предварительно зачистите место соединения.

Подсоединение вытяжной трубы и электрическое подключение

1. Выровняйте модуль с помощью бокового винта. **(рис.4а)**
2. Зафиксируйте воздушный патрубок в вытяжной трубе с помощью хомута. Привинтите воздушный патрубок к корпусу фильтра.
3. Соедините коммутационным кабелем блок вентилятора, модуль управления и модули освещения. Вставьте вилку сетевого шнура в розетку с заземляющим контактом. **(рис.5)**
Указание: Гнёзда X1 и X2 идентичны.
4. Закрепите модуль вентилятора с помощью подкладочных шайб, гаек и контргаек на резьбовых стержнях. **(рис.4b)**
Указание: Слегка затяните гайки, чтобы избежать повреждения рамы.
5. Зафиксируйте вытяжную трубу на блоке вентилятора.
6. Загерметизируйте все соединения подходящей клейкой лентой.
7. Вставьте металлический жироулавливающий фильтр в соответствующие крепления **(рис.6а)** и зафиксируйте **(рис.6b)**.
8. Проверьте функционирование. Если прибор не работает: проверьте правильность подключения соединительных кабелей!

Режим циркуляции воздуха

Для режима циркуляции воздуха требуется 1 модуль циркуляции воздуха AA010810 (специальная принадлежность, не входит в комплект поставки).

Установка модуля циркуляции воздуха AA010810

1. Установите модуль циркуляции воздуха, как описано в приложении к нему.
2. Установите модуль горизонтально или вертикально. **(рис.7а)**
3. Откройте крышку, сожмите фильтр с активированным углём и вставьте. **(рис.7b)**

Дополнительный коммутационный выход

Работы на дополнительных коммутационных выходах могут выполняться только квалифицированным электриком с соблюдением региональных норм и стандартов.

Прибор оснащён дополнительным коммутационным выходом X16 (беспотенциальный контакт) для подключения других приборов, например, стационарной системы вентиляции. Контакт замкнут при включённом вентиляторе и разомкнут, если вентилятор выключен.

Коммутационный выход расположен под крышкой. Максимальная переключаемая мощность составляет 30 В/1 А (пост. ток/перем. ток). Сигнал контакта должен соответствовать классу защиты 3.

Разъём оконного контактного выключателя

Работы по подключению оконного контактного выключателя могут выполняться только квалифицированным электриком с соблюдением региональных норм и стандартов.

Прибор имеет разъём X17 для подключения оконного контактного выключателя. Между кабелем управления оконного контактного выключателя и разъёмом на вытяжке следует подключить адаптерный модуль AA 400 500.

При подключённом оконном контактном выключателе вентилятор вытяжки работает только при открытом окне. Подсветка же работает и при закрытом окне.

При включении вентилятора при закрытом окне мигает кнопка выбранного режима работы вентилятора, вентилятор же остаётся выключенным.

Если закрыть окно во время работы вентилятора, то прибор выключится в течение 5 секунд. При этом кнопка выбранного режима работы вентилятора будет мигать.

Вся вентиляционная система, включая оконный контактный выключатель, должна быть оценена компетентным лицом, ответственным за эксплуатацию и очистку труб.

Эксплуатация объединённых приборов (рис.8)

Возможно объединение нескольких приборов. При этом подсветка и вентилятор каждого прибора эксплуатируются одновременно.

Последовательно подключите приборы к гнёздам X1 и X2 (равнозначны). Последовательность объединения не влияет на функционирование. Если прилагаемые коммутационные кабели слишком короткие, используйте обычные коммутационные кабели (мин. Cat5, экранированные).

Максимальное количество подключаемых приборов: 20. Общая длина всех коммутационных кабелей: 40 м. После установки функционирование должно быть проверено квалифицированным специалистом.

Выход из строя одного из подсоединённых приборов (прерывание напряжения, разъединение коммутационного кабеля) обусловит блокировку функции вентилятора для всей системы. Все клавиши прибора мигают.

При изменении конфигурации необходимо снова инициализировать установку:

1. Отвинтите защитную накладку.
2. Нажимайте клавишу Reset до тех пор, пока оба светодиода не будут гореть постоянно (ок. 5 секунд). Затем отпустите клавишу в течение 5 секунд.
3. Привинтите защитную накладку.
4. После инициализации установки её функционирование должно быть проверено квалифицированным специалистом.

Снятие прибора

1. Обесточьте прибор.
2. Снимите металлический жироулавливающий фильтр.
3. Отсоедините воздушный патрубок.
4. Отверните гайки на корпусе фильтра.
5. Отсоедините корпус фильтра.
6. Отсоедините кабель.

uk

⚠ Важливі настанови з безпеки

Ретельно прочитайте цю інструкцію. Тільки тоді Ви зможете експлуатувати прилад безпечно та правильно. Збережіть інструкції з монтажу та експлуатації для подальшого користування або передачі їх іншому користувачеві.

Перевірте прилад після розпакування. При виявленні пошкодження, яке виникло під час транспортування, не встановлюйте прилад.

Лише кваліфікована установка у відповідності з інструкцією з монтажу гарантує безпеку експлуатації. Монтажник несе відповідальність за бездоганну роботу приладу на місці встановлення.

При установці слід дотримуватися чинних будівельних норм в актуальній редакції і вимог місцевих організацій електро- і газопостачання.

При відведенні відпрацьованого повітря дотримуватися установчих та законодавчих приписів (наприклад, будівельні правила країни).

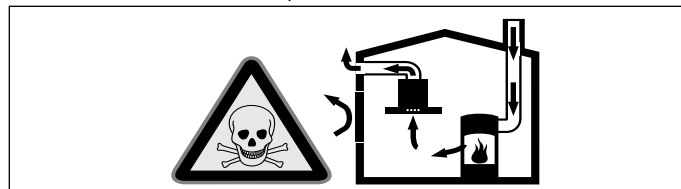
Небезпека для життя!

Втягнуті назад продукти горіння можуть спричинити отруєння. Витяжне повітря не дозволяється відводити ані через димову чи витяжну трубу, яка знаходиться в експлуатації, ані через шахту, яка служить для деаерації приміщень, де встановлені толпи. Якщо планується виводити витяжне повітря в незадіяну димову чи витяжну трубу, то насамперед необхідно отримати на це дозвіл відповідальної за чистку труб організації.

Небезпека для життя!

Втягнуті назад продукти горіння можуть спричинити отруєння.

Під час використання приладу в режимі відведення повітря одночасно з топкою з підведенням повітря завжди слідкуйте за достатньою вентиляцією приміщення.

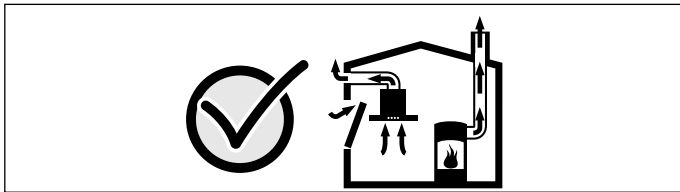


Топки із підведенням повітря із приміщення (напр., опалювальні установки, які працюють на газі, рідкому паливі, дровах чи вугіллі, проточні нагрівачі, бойлери) забирають повітря для горіння палива із приміщення, де вони установлені, а газу, що виділяється при цьому, відходять через витяжну систему (напр., димохід) на вулицю.

Однчасна експлуатація витяжки і стельової вентиляції приводить до зменшення об'єму повітря в кухні й сусідніх приміщеннях – без достатнього притоку повітря утворюється низький тиск. Отруйні газу із димової труди або витяжного короба втягуються назад до житлових приміщень.

- Отже завжди необхідно слідкувати за достатнім притоком повітря.
- Наявність стінного короба витяжної вентиляції не гарантує дотримання граничних параметрів.

Для безпечної експлуатації низький тиск у приміщенні, де встановлена топка, не повинен опускатись нижче 4 Па (0,04 мбар). Це забезпечується достатнім притоком необхідного для згорання палива повітря, що надходить через отвори, що не закриваються, напр. двері, вікна, стінні коробки витяжної вентиляції, або ж за допомогою застосування інших технічних заходів.



Зверніться обов'язково за порадою до компетентної організації для очищення труб, яка, враховуючи всю вентиляційну систему будівлі в цілому, запропонує Вам відповідне рішення для забезпечення оптимальної вентиляції.

Якщо стельова вентиляція працює виключно в режимі рециркуляції повітря, то експлуатація можлива без будь-яких обмежень.

Небезпека пожежі!

Накопичений жир у жиропоглинаючому фільтрі може загорітись. Необхідно дотримуватись визначених безпечних відстаней, щоб уникнути перегрівання. Зверніть увагу на дані, зазначені на Вашій кухонній плиті. У випадку одночасної експлуатації газових і електричних плит чинною є найбільша зазначена відстань.

Небезпека пожежі!

Нашарування жиру в жиропоглинаючому фільтрі можуть загорітись. Забороняється проводити роботи з відкритим полум'ям (напр., фламбювання) поблизу витяжки. Прилад можна встановити недалеко від топки для твердого палива (напр., дрова чи вугілля) за умови наявності суцільного незнімного покриття. Утворення іскор при цьому неприпустиме.

Небезпека травмувань!

- Деталі всередині приладу можуть бути гострими, рекомендуємо надягти захисні рукавиці.
- Якщо прилад не закріплений належним чином, він може впасти. Усі кріпильні елементи повинні бути міцно й надійно зафіксованими.
- Прилад досить важкий. Щоб пересунути його, потрібно 2 людини. Рекомендуємо використовувати при цьому лише відповідні допоміжні засоби.

Небезпека удару струмом!

Деталі всередині приладу можуть бути гострими, шнур живлення може пошкодитись. Забороняється згинати або затискати шнур живлення під час установки.

Небезпека ураження струмом!

Від'єднання приладу від мережі має бути можливим завжди. Прилад дозволяється підключати до розетки із захисним контактом, що була встановлена згідно із настановами. Якщо після вбудування штекер знаходиться поза зоною досяжності або при необхідності стаціонарного підключення, необхідно встановити багатополюсний розподільник з відстанню між контактами щонайменше 3 мм. Лише професійний електрик може виконувати стаціонарне підключення. Ми рекомендуємо встановити автоматичний запобіжний перемикач у мережі, що забезпечує живлення приладу.

Небезпека удушення!

Упаковка приладу небезпечна для дітей. У жодному випадку не дозволяйте дітям гратися з упаковкою.

Небезпека травмування!

Ризик падіння під час роботи з приладом. Використовуйте стійку драбину.

Небезпека травмування!

Внесення змін в електричну або механічну частину конструкції небезпечно і може призвести до несправності в функціонуванні приладу. Забороняється вносити зміни в електричну або механічну частину конструкції.

Загальні вказівки

Увага!

Пошкодження приладу

Поверхні приладу легко пошкоджуються. Під час установки намагайтеся уникати пошкоджень.

Вказівки щодо планування

На відстані більше за 120 см від варильної поверхні стельова вентиляція слугує виключно для вентиляції приміщення, оскільки відстань напрямку впливає на поглинання парів, що піднімаються. Розрахунок потужності вентиляції базується на 10–12-разовій зміні повітря у приміщенні за годину.

Система відведення витяжного повітря

Вказівка: Виробник не несе відповідальності за дефекти, які виникли в результаті неправильного планування і прокладки трубопроводу.

- Для забезпечення оптимальної потужності витяжки слід використовувати коротку пряму витяжну трубу якомога більшого діаметру.
- Використання довгих витяжних труб із шорсткою поверхнею, з багатьма вигинами і діаметром менше 150 мм не дозволить досягти оптимальної потужності витяжки і підвищить шумність вентилятора.
- Для прокладки повітроводів для відводу витяжного повітря дозволяється використовувати труби (у т.ч. м'які труби) лише із негорючого матеріалу.

Небезпека утворення пошкоджень від конденсату. Установіть витяжний канал під невеликим кутом від приладу (відхилення 1°).

Круглі труби

Рекомендовано використовувати труби з внутрішнім діаметром 150 мм.

Плоскі канали

Внутрішній перетин повинен відповідати діаметру круглих труб.

Ø 150 мм бл. 177 см²

- Плоскі канали не повинні вигинатися під гострими кутами.
- При розбіжних діаметрах труб застосовуйте ущільнювальні стрічки.

Електричне підключення

⚠ Небезпека удару струмом!

Деталі всередині приладу можуть бути гострими, шнур живлення може пошкодитись. Забороняється згинати або затискати шнур живлення під час установки.

Необхідні дані щодо підключення містяться на фірмовій табличці приладу.

Цей побутовий прилад Правилам ЄС щодо захисту від радіоперешкод.

Цей прилад дозволяється підключати лише до установленої у відповідності із чинними приписами розетки із захисним контактом.

Забезпечте наявність розетки із захисним контактом у безпосередній близькості до приладу.

- Розетка із захисним контактом повинна підключатися до електромережі через власний контур струму.
- Якщо після встановлення приладу розетка стане недоступною, для установки потрібен всеполюсний роз'єднувач (наприклад лінійний захисний автомат, запобіжники та реле) із мінім. відстанню між контактами у 3 мм.

Підготовка до монтажу

Увага!

Переконайтеся, що поблизу отворів не розташовані кабелі електроживлення та газо- і водопровідні шланги.

Перевірте верхню панель

- Дотримуйтеся необхідної відстані від кришки до підвішеної верхньої панелі, розміщення модуля вентилятора й напрямку каналів.
- Установлюйте прилад на міцно підвішеній верхній панелі.
- Вона повинна бути рівною та мати достатню несучу здатність.
- Глибина висвердлених отворів повинні відповідати довжині гвинтів. Забезпечте стійку фіксацію дюбелів.
- Гвинти і дюбелі в комплекті поставки розраховані на масивну цегляну кладку. Для стін іншої конструкції (напр., із гіпсокартону, пористого бетону, цегли із поротону) слід застосовувати відповідно інші, придані засоби кріплення.

- Макс. вага блоку фільтра складає 7 кг.
- Макс. вага модуля управління складає 4 кг.
- Макс. вага модуля освітлення фільтра складає 3 кг.

Габарити приладу та безпечні відстані

- Звертайте увагу на габарити приладу. (мал.А)
- Дотримуйтеся безпечних відстаней. (мал.В)

Якщо в інструкції з установа газозого приладу вказано розбіжні відстані, завжди орієнтуйтеся на більші значення.

Положення вирізу в стелі (мал.С, D, E)

Положення вирізу в стелі позначається штриховою лінією.

АС 402 Кріплення на стелі (мал.С)

АС 402 Інші можливі варіанти кріплення на стелі (мал.Д)

Посилення вирізу в стелі та вкорочення нарізних цанг(мал.Е):

1	Кріплення монтажної рами на стелі
2	Виріз в стелі/меблях: виріз залежно від конфігурації, укріплено деревиною
3	4 нарізні цанги М8, довжина = h — 50 мм
4	Мінімальна висота h залежно від системи труб

При конфігурації з кількома модулями:

- Максимально допустимий вигин стелі у зоні вирізу: 3 мм
- Необхідно забезпечити спирання в центрі вигину догори шляхом встановлення модуля.
- Необхідні нарізні цанги, гайки, гвинти для стелі постачаються в комплекті залежно від серії.

Монтаж приладу

⚠ Небезпека травмувань!

Деталі всередині приладу можуть бути гострими, рекомендуємо надягти захисні рукавиці.

Увага!

Переконайтеся, що поблизу отворів не розташовані кабелі електроживлення та газо- і водопровідні шланги.

1. Зніміть із корпусу вентилятора патрубку для відведення повітря. (мал.1)
2. Якщо корпус вентилятора або блок освітлення розміщений на крайці вирізу в стелі, зніміть обидва кути з нижнього краю корпусу вентилятора або блока освітлення. Встановлюйте блок освітлення та модуль управління таким чином, щоб підключення були повернуті в бік блока фільтра.
3. Пригвинтіть блок фільтра 4 гвинтами до кута модуля управління або блока освітлення.
4. За необхідності вкоротіть нарізні цанги, див. також розділ Положення вирізу в стелі (мал. С, D, E). (мал.Е)
5. Закріпіть рами верхньої панелі нарізними цангами (М8) із гайками й контргайками на рамах. (мал.2а)
6. Виріз в стелі залежить від конфігурації стелі. Залежно від типу стелі та її конфігурації, виріз можна посилити. (мал.2б)
7. Відмітьте положення гвинтів на стелі. (мал.С)
8. Просвердліть для кріплення чотири отвори діаметром 8 мм та глибиною 80 мм і щільно закріпіть у них дюбелі.
9. Пригвинтіть раму до стелі 4 гвинтами. (мал.3)

Підключення приладу

Вказівки

- У режимі відведення повітря повинна бути вбудована запірна засувка. Якщо до приладу засувка не додається, її можна замовити в магазині.
- Якщо витяжне повітря відводиться через зовнішню стіну будівлі, то в камінну кладку слід вбудувати телескопічний повітряний канал.
- Якщо використовується алюмінієва труба, місце з'єднання необхідно попередньо згладити.

Приєднання до системи відведення повітря та електромережі

1. Вирівняйте модуль із бічними гвинтами. (мал.4а)
2. Патрубки для відведення повітря прикріпіть хомутом до витяжної труби. Пригвинтіть патрубки для відведення повітря до блока фільтра.
3. З'єднайте комутаційними кабелями витяжний мотор, модуль управління та блок освітлення. Вставте штепсельну вилку в розетку із захисним контактом. (мал.5)

Вказівка: Роз'єми для підключення Х1 і Х2 однакові.

4. Гайками, контргайками й підкладними шайбами прикріпіть корпус вентилятора до нарізних цанг. (мал.4б)

Вказівка: Нагвинчуйте гайки не дуже щільно, щоб не пошкодити рами.

5. Прикріпіть витяжну трубу до витяжного мотора.
6. Заізолюйте всі з'єднання відповідною клейкою стрічкою.

7. Всуňte металевий жиропоглинаючий фільтр у спеціальні тримачі для нього (мал.6а) та зафіксуйте (мал.6б).

8. Перевірте роботу приладу. Якщо прилад не функціонує, перевірте правильність підключення з'єднувального кабелю.

Режим рециркуляції повітря

Для режиму рециркуляції повітря необхідний 1 модуль циркуляційного повітря АА010810 (спеціальне приладдя, не включено в комплект поставки).

Монтаж модуля циркуляційного повітря для АА010810

1. Монтуйте модуль циркуляційного повітря так, як описано у додатку.
2. Монтаж модуля циркуляційного повітря слід виконувати горизонтально або вертикально. (мал.7а)
3. Відкрийте кришку, стисніть новий вугільний фільтр і встановіть його. (мал.7б)

Додатковий комутаційний вихід

Роботи з додатковими комутаційними виходами можуть виконуватися тільки кваліфікованим електриком із дотриманням регіональних норм і стандартів.

Прилад має додатковий комутаційний вихід Х16 (контакт із нульовим потенціалом) для підключення інших приладів, наприклад вентиляційної установки користувача. Контакт закривається, якщо вентилятор працює, і відкривається, якщо вентилятор вимкнений.

Комутаційний вихід розташований під кришкою. Напряга підключення — максимум 30 В/1 А (пост. струм/змін. струм). Сигнал, що приєднується до контакту, має відповідати рівню захисту 3.

Підключення віконного контактного вимикача

Роботи з підключенням віконного контактного вимикача можуть виконуватися тільки кваліфікованим електриком із дотриманням регіональних норм і стандартів.

Прилад має підключення Х17 для віконного контактного вимикача. Між кабелем керування віконного контактного вимикача та підключенням до корпусу витяжки потрібно підключити модуль адаптера АА 400 500.

За умови підключення віконного контактного вимикача вентиляція витяжки функціонує лише при відкритому вікні. Освітлення також працює лише при відкритому вікні.

При ввімкненні вентиляції із закритим вікном миготить кнопка обраного ступеня вентиляції, а вентиляція залишається вимкненою.

Якщо закрити вікно при увімкненій вентиляції, прилад вимикає вентиляцію протягом 5 секунд. Миготить кнопка обраного ступеня вентиляції.

Вся вентиляційна система, в т.ч. віконний контактний вимикач, повинна бути оцінена компетентною особою, відповідальною за експлуатацію та очистку труб.

Робота після приєднання до мережі (мал.8)

До мережі можна приєднати декілька приладів. Освітлення та вентилятор усіх приладів експлуатуються одночасно.

Послідовно приєднайте прилади до роз'ємів підключення Х1 та Х2 (рівноцінні). Послідовність підключення до мережі не має значення. Якщо комутаційний кабель, що постачається в комплекті, виявився закоротким, застосуйте стандартний комутаційний кабель (мінімум Cat5, екранований).

Максимальна кількість приєднаних приладів: 20. Загальна довжина комутаційного кабелю: 40 м. Роботу установки повинен перевірити кваліфікований спеціаліст після першої установки приладу.

Збій у роботі одного приєданого приладу (переривання напруги, від'єднання мережевого кабелю) призводить до блокування роботи вентилятора усієї системи. Усі клавіші на приладі миготять.

Після зміни конфігурації необхідно знову запустити установку:

1. Відгвинтіть захисну кришку.
2. Натисніть та утримуйте клавішу Reset, доки не почнуть горіти обидва світлодіоди (прибл. 5 секунд). Після цього відпустіть клавішу протягом наступних 5 секунд.
3. Пригвинтіть захисну кришку.
4. Роботу установки після запуску повинен перевірити кваліфікований спеціаліст.

Демонтуйте прилад

1. Знеструміть прилад.
2. Зніміть металевий жиропоглинаючий фільтр.
3. Від'єднайте патрубки для відведення повітря.
4. Відгвинтіть гайки з блока фільтра.
5. Зніміть блок фільтра.
6. Від'єднайте кабель.

⚠ Қауіпсіздік техникасы туралы маңызды нұсқаулар

Осы нұсқаулықты мұқият оқып шығыңыз. Тек содан кейін құрылғыны қауіпсіз және дұрыс пайдалана аласыз. Пайдалану және монтаждау нұсқаулықтарын келесі иесі үшін сақтаңыз.

Аспапты орамадан ашудан соң тексеріңіз. Тасымалдаудағы зақым жағдайында қоспаңыз.

Тек орнату нұсқаулығы бойынша мамандық орнату пайдалану қауіпсіздігін қамтамасыз етеді. Орнатушы орнатылған жерде кедергісіз жұмыс істеуі үшін жауапкер.

Орнату кезінде ағымдық құрылыс ережелерімен жергілікті тоқ пен газ жеткізуші бұйрықтары орындалуы керек.

Пайдаланған ауаны өткізуде ұйыидық пен заңдық жарлықтарды (мысалы, мемлекеттік құру ережелерін) ескеру керек.

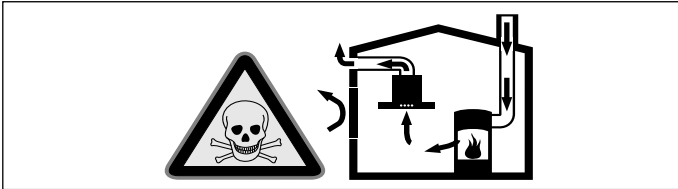
Өмір үшін қауіп түсуі!

Артқа сорылған жанатын газдар газдан улануға алып келуі мүмкін. Сорылған ауа істеп тұрған тұтын немесе газ каминіне немесе ошақтар орнатылған бөлмелерде ауа алмасуы шахтасына жеткізілмеуі керек. Егер сорылған ауа істмейтін тұтын немесе газ каминіне жеткізілсе ол үшін мұржа тазалаушысының рұқсаты керек болады.

Өмір үшін қауіп түсуі!

Артқа сорылған жанатын газдар газдан улануға алып келуі мүмкін.

Егер құрылғы желдету күйінде болып бір уақытта бөлме ауасына байланысты ошақпен пайдаланылса әрдайым жетерлік ауаны кіртіңіз.

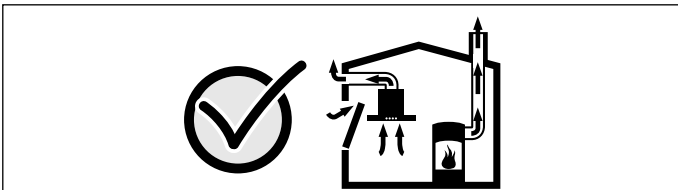


Бөлме ауасына байланысты алау ошақтар (мысалы газ, май, ағаш немесе көмірдік ысыту құралдары, ағымдық ысытқыш, ыстық су дайындағышы) жанатын ауаны орнатылған жерден алып пайдаланылған газдарды газ шығару аспабы (мысалы, камин) арқылы шығарады.

Қосылған төбелік желдеткішпен асхана және шеттес бөлмелерде ауа алынады - ауа алмасуысыз вакуум пайда болады. Зиянды газдар камин бен ауа сору шахтасынан бөлмелерге тартылады.

- Сол үшін әрдайым ауа алмасуын қамтамасыз ету керек.
- Бір ғана ауа алмасу/желдету аспабы керекті көлемді қамтамасыз етпейді.

Қауіпсіз пайдалануды тек ошақ тұрған бөлмеде вакуум 4 Па артпаған (0,04 мбар) жағдайда қамтамасыз ету мүмкін. Оны жабылмайтын жану үшін жетерлік ауаны келтіретін тесіктер арқылы, мысалы есіктерде, терезелерде ауа алмасу/желдету аспабымен немесе басқа техникалық шаралармен қамтамасыз ету мүмкін.



Мұржа тазалаушының ұсынысын алыңыз, ол үйдің жалпы ауа алмасуын есептеп желдету үшін тиісті шараны ұсынуы мүмкін. Егер төбелік желдету тек ауа айналдыру ретінде қолданылса оны шектеусіз пайдалану мүмкін.

Өрт қауіпі!

Май сүзгісіндегі май қалдықтары оталуы мүмкін. Жазылған қауіпсіздік қашықтықтарын қамтамасыз ету керек, ыстық тұруына жол бермеу үшін. Пісіру құрылғысының деректеріне назар аударыңыз. Егер газ бен электр конфоркалар бірдей пайдаланылса ең ұзақ қашықтықты сақтау керек.

Өрт қауіпі!

Май сүзгісіндегі май қадықтары от алуы мүмкін. Ешқашан құрылғы жақынында ашық алаумен істеменіз (мысалы, күйдіруде). Құрылғыны қатты отындық ошақ (мысалы, ағаш немесе көмір) қасында тек жабық шешілмейтін қаптама барлығында орнатыңыз. Ұшқындар ұшуы мүмкін емес.

Кемтар болып қалу қауіптілігі!

- Бөліктері аспап ішінде өткір болуы мүмкін. Сақтағыш қолғабын киіңіз.
- Егер құрылғы дұрыс бекітілмесе ол түсіп кетуі мүмкін. Барлық бекіту элементтері бекем орнатылуы қажет.
- Құрылғы ауыр. Құрылғыны жылжыту үшін 2 кісі керек. Тек тиісті көмек құралын пайдаланыңыз.

Электр қуатынан зақымға ұшырау қауіптілігі!

Бөліктері аспап ішінде өткір болуы мүмкін. Қосу кабелі зақымдануы мүмкін. Қосу кабелі орнату кезінде бүкпеңіз немесе қыспаңыз.

Электр қуатына түсу қауіпі!

Құрылғыны тоқ желісінен ажырату кез келген уақытта мүмкін болуы қажет. Бұл құрылғы тек ережелер бойынша орнатылған қорғалған контакті розеткасына қосылуы мүмкін. Егер айыр орнатқаннан соң қолжетімді болмаса немесе тұрақты қосылу талап етілсе орнатқан жерде контактілері аралығы кемінде 3 мм болатын барлық полюстік ажыратқыш болуы керек. Тек электр маман тікелей қосуды орындау мүмкін. Біз автоматты өшіргішті (FI-өшіргіші) құрылғының схемасында орнатуды ұсынамыз.

Тұншығу қауіпі!

Орама материалы балалар үшін қауіпті. Балаларға орам материалдарымен ойнауға рұқсат етпеңіз.

Жарақат алу қауіпі!

Құрылғыда жұмыс істегенде жығылу қауіпі. Бекем тұратын жиылмалы басқышты пайдаланыңыз.

Жарақат алу қауіпі!

Электр немесе механикалық құрылымында өзгерістерді кіріту қауіпті болып дұрыс істемеуіне алып келуі мүмкін. Электр немесе механикалық құрылымында өзгерістерді кіріту мүмкін емес.

Жалпы нұсқаулар

Назар аударыңыз!

Аспапқа зияндар

Құрылғы беттері сезімді. Орнатуда зақымдамаңыз.

Жоспарлау нұсқаулары

Пісіру панелінен 120 см аралығынан бастап төбелік желдеткіш бөлме желдеткішіне айналады, себебі көтерілетін пісіру буларын тікелей ұстау мүмкін болмайды. Ауа қуатын сағатына 10-12 реттік бөлме ауасының ауысуын реттеңіз.

Желдету құбыры

Нұсқау: Құбыр бойынша ақаулар үшін құрылғы өңдеушісі ешқандай жауапкерлікке тартылмайды.

- Құрылғы қысқа желдету және үлкен диаметрлік құбырында оптималды қуатқа жетеді.
- Желдету құбырлары ұзын болып түрлі құбыр қисаюлары немесе 150 ммден кіші диаметрлері болса оптималды желдету болмай вентилятор дыбысы қаттырақ естіледі.
- Желдету жүйесін орнату үшін құбыр немесе шлангтарды жанбайтын материалдан жасалған болуы керек.

Коненсат ағуы арқылы зақамдану қауіпі. Құрылғына желдету каналын аз қисатып орнатыңыз (1° бұралу).

Дөңгелек құбырлар

Ішкі диаметрі үшін 150 мм ұсынылады.

Жалпақ каналдар

Ішкі көлденең тілігі дөңгелек құбыр диаметріне сәй болуы керек.

Ø 150 мм шам. 177 см²

- Жалпақ каналдарда өткір қисаюлар болмауы керек.
- Басқаша құбыр диаметрі болса тығыздауышты орнатыңыз.

Электр желісіне қосу

⚠ Электр қуатынан зақымға ұшырау қауіптілігі!

Бөліктері аспап ішінде өткір болуы мүмкін. Қосу кабелі зақымдануы мүмкін. Қосу кабелі орнату кезінде бүкпеңіз немесе қыспаңыз.

Талап етілетін қосу деректері құрылғы зауыттық тақтайшасында тұрады.

Бұл құрылғы Еуропа ұшқын ақауы ережелеріне сай.

Бұл құрылғы қосылуға дайын болып тек ережелер бойынша орнатылған жерге қосылған розеткаға қосылуы мүмкін.

Қорғаныс контакттік розетканы құрылғы тікелей жақынында орнатыңыз.

- Сақтандырғышты розетканы өз тоқ желісіне қосылуы керек.
- Қорғағыш контакттік розетка құрылғыны орнатқаннан соң қолжетімді болмаса орнатуда барлық полюстык кемінде 3 контактық ойығы бар ажыратқыш (мысалы, линиялық қорғағыш өшіргіштер, сақтандырғыштар және қорғағыштар) болуы керек.

Орнатуды дайындаңыз

Назар аударыңыз!

Бұрғылау аймағында ешқандай тоқ сымдары, газ немесе су құбырлары жоқтығына көз жеткізіңіз.

Төбесін тексеру

- Төбеде асылған төбеге дейін аралықты, желдеткіш блогының орналасуын және каналдардың бағытталуын ескеріңіз.
- Құрылғыны тұрақты асылған төбеде орнатыңыз.
- Төбе тегіс, көлденең және жетерлік бекем болуы керек.
- Ойықтар тереңдігі бұрандалар ұзындығына сәй болуы керек. Дюбельдер бекем тұруы керек.
- Жинақтағы бұрандалар мен дюбельдер массивты қабырға үшін пайдалану мүмкін. Басқа құрылыстар үшін (мысалы, гипсокартон, бұдыр бетон, поротон кірпіш) тиісті бекіту материалдарын пайдалану керек.
- Сүзгі модульдің макс. салмағы **7 кг**.
- Басқару модульдің макс. салмағы **4 кг**.
- Шам модульдің макс. салмағы **3 кг**.

Құрылғы өлшемдері мен қауіпсіздік аралықтары

- Құрылғы өлшемдерін ескеріңіз. (сурет А)
- Қауіпсіздік аралықтарын ескеріңіз. (сурет В)

Егер газ пісіру құрылғысын орнату нұсқауларында басқа аралық берілсе, ұзақрақ аралықты алыңыз.

Төбелік кесік орналасуы (суретС,, D, E)

Төбелік кесіктің орналасуы қалын сызық арқылы көрсетіледі.

АС 402 Төбеде бекіту (суретС)

АС 402 басқа төбеде бекіту мүмкіндігі (суретD)

Төбелік кесікті күшейтіп бұрандалы ісіктерді қысқартыңыз, (суретE):

1	Орнату рамасын төбеде бекіту
2	Төбелік/жиһаздық кесік конфигурациясына байланысты ағашпен күшейтілген
3	4 бұрандалы ісік M8, ұзындығы = h - 50 мм
4	Минималдық биіктігі h құбырларға байланысты

Көп модульдік конфигурацияларда:

- Максимальды рұқсат етілген төбелік кесік аймағындағы төбе қисаюу: 3 мм
- Модульдерді бекіткен кезде қисаюдан сақтау үшін ортада тіреу керек.
- Керекті бұрандалы ісіктер, сомындар, төбе бұрандалары сериялық ретте жинақта жіберіледі.

Құрылғыны орнату

▲ Кемтар болып қалу қауіптілігі!

Бөліктері аспап ішінде өткір болуы мүмкін. Сақтағыш қолғабын киіңіз.

Назар аударыңыз!

Бұрғылау аймағында ешқандай тоқ сымдары, газ немесе су құбырлары жоқтығына көз жеткізіңіз.

1. Пайдаланған ауа келте құбырын желдету модулінен алып қойыңыз. (сурет1)
2. Егер желдету модулі немесе шам модулі төбелік кесік шетінде орнатылатын болса, желдету модулі немесе шам модулінің төменгі шетіндегі екі бұрышты алып қойыңыз. Шам модульдері мен басқару модульдері жалғаулар сүзгі модуліне қаратып орнатыңыз.
3. Сүзгі модульді 4 бұрандамен басқару модулінің немесе шам модулінің бұрышында бұрап бекітіңіз.
4. Бұрандалы ісіктерді, керек болса, қысқартыңыз, Төбелік кесік орналасуы (С, D, E суреттері) тарауын да қараңыз. (суретE)
5. Бұрандалы ісіктерді (M8) сомын және контрсомындармен төбе рамасында бекітіңіз. (сурет2а)
6. Төбелік кесікті конфигурациясына байланысты өндіріңіз. Төбелік кесікті төбе мен конфигурациясына байланысты күшейтіңіз. (сурет2b)
7. Төбеде бұрандалар орындарын белгілеңіз. (суретС)
8. Бекіткіштер үшін диаметрі 8 мм және тереңдігі 80 мм болған төрт кесікті бұрғылап дюбельдерді басып қойыңыз.
9. Төбе рамасын 4 бұрандамен бұрандамен төбесіне бекітіңіз. (сурет3)

Аспапты қосу

Нұсқаулар

- Желдету жүйесінде кері қысым жапқышын орнату қажет. Құрылғының жинағында кері қысым жапқышы жоқ болса оны маманданған дүкенде сатып алу мүмкін.

- Егер сорылған ауа сыртқы қабырға арқылы жіберілсе телескоптық қабырға жәшігімен пайдаланылады.
- Алюминий құбыры қолданылса қосу аймағын алдымен тегістеңіз.

Желдету біріктіруі мен тоқ қосылуын жарату

1. Модульдерді жанғы бұрандамен теңестіріңіз. (сурет4а)
2. Пайдаланған ауа келте құбырын пайдаланған ауа құбырында қамытпен бекітіңіз. Пайдаланған ауа келте құбырын сүзгі модульінде бұрап бекітіңіз.
3. Желдету блогын, басқару модульін және шам модульдерін желі кабеліне жалғастырыңыз. Желі айырын қорғағыш контакттік розеткаға салыңыз. (сурет5)
Нұсқау: X1 мен X2 қосқыш жалғастырғыштары ұқсас.
4. Желдеткіш модульді сомынды шеңбер, сомын және контрсомындармен бұрандалы істікте бекітіңіз. (сурет4b)
Нұсқау: Раманы зақымдамау үшін сомындарды жай тартып қойыңыз.
5. Желдету құбырын желдеткіш блогына бекітіңіз.
6. Барлық қосылымдарды тиісті жабысқақ таспамен оқшаулаңыз.
7. Метал май сүзгісін оған арналған ұстағыштарға жылжытып (сурет6а) тіретіңіз (сурет6b).
8. Функциясын тексеріңіз. Егер құрылғы жұмыс істемесе біріктіру кабелінің дұрыс орналасқанын тексеріңіз!

Ауа алмасу жұмысы

Ауа алмасу режимі үшін 1 AA010810 ауа алмастыру модулі керек болады (арнайы керек-жарақтар, жинақта жоқ).

AA010810 алмастыру модульін орнату

1. Ауа алмастыру модульін қосалқы парақта сипатталғандай оратыңыз.
2. Ауа алмастыру модульін горизонталды немесе вертикалды орнатыңыз. (сурет7а)
3. Қақпақты ашып бөлсенді көмір сүзгісін қысып салыңыз. (сурет7b)

Қосымша қосқыш шығыс

Қосымша қосқыш шығыстағы жұмыстар тек білімді электр маманы арқылы мемлекеттік жарлықтар мен нормаларды ескерген ретте орындалуы қажет.

Құрылғыда қосымша X16 қосқыш шығыс (потенциалсыз контакт), мысалы, пайдаланушыда тұрған желдету жабдығы сияқты басқа құрылғыларға қосу үшін орнатылған. Желдеткіш қосулы және ашық болып желдеткіш өшік болса контакт жабылады.

Қосқыш шығыс қаптама астында жатыр. Комутациялық қабилет максималды 30 В/1 А (AC/DC). Контактке қосылатын сигнал 3 қорғаныс сыныпына сай болуы керек.

Терезе контакттік өшіргіші үшін қосқыш

Терезе контакттік өшіргіштеріндегі тек білімді электр маманы арқылы мемлекеттік жарлықтар мен нормаларды ескерген ретте орындалуы қажет.

Құрылғыда терезе контакттік өшіргіші үшін X17 қосқышы бар. Терезе контакттік өшіргішінің басқару сымы мен сорғыш қалпақ қосқышының арасында AA 400 500 адаптер модульін осы керек.

Терезе контакттік өшіргіші қосулы болғанда сорғыш қалпақтың ауа тартуы тек терезе ашылғанда жұмыс істейді. Жарық терезе жабық болса да жұмыс істейді.

Егер ауа тартуды терезе жабық болғанда қоссаңыз таңдалған желдеткіш басқышының пернесі жыпылықтап ауа тарту өшік болып қалады.

Егер ауа тарту қосулы болғанда терезені жапсаңыз, құрылғы 5 секундтан соң ауа тартуды өшіреді. Таңдалған ауа тарту басқышының пернесі жыпылықтайды.

Бүкіл желдеткіш жүйе терезелік контакттік қосқышпен бірге мұржа тазалаушы арқылы тексерілуі қажет.

Желілік жұмыс істеу (сурет8)

Бірнеше құрылғыларды желіге қосу мүмкін. Барлық құрылғылардың шырақтары мен желдеткіштері синхронды болуы керек.

Құрылғыларды X1 мен X2 (бірдей) жалғау төлкелері арқылы сериялық жалғау керек. Желіге қосу реттілігі әсер етпейді. Егер жинақтағы желі кабелі тым қысқа болса стандартты желі кабелін пайдалану мүмкін (кемінде Cat5, қалғаланған).

Максималды қатысушы: 20 құрылғы. Барлық желі кабельдерінің жалпы ұзындығы: 40 м. Жабдықтың функциясы маманды қызметкер арқылы алғашқы орнату кезінде тексерілуі керек.

Бір қатысушының істен шығысы (кернеу үзілісі, желі кабелінің ажыратылуы) жалпы тізімді желдету функциясының блокталуына алып келеді. Құрылғыдағы барлық пернелер жыпылықтайды.

Конфигурацияны өзгертуде жабдықты қайта іске қосу керек.

1. Қаптаманы бұрап шығарыңыз.
2. Қайта қосу пернесін екі жарық диодтар үздіксіз жанғаныша баса беріңіз (шам. 5 секунд). Сосын пернесі 5 секунд ішінде жіберіңіз.
3. Қаптама табаны бұрап бекітіңіз.
4. Жабдықтың функциясын іске қосудан соң маманды қызметкер арқылы тексертіңіз.

Құрылғыны шешу

1. Құрылғыны тоқтан босатыңыз.
2. Метал сүзгіні алып қойыңыз.
3. Пйдаланған ауа келте құбырлары.
4. Сомындарды сүзгі модулінен босатыңыз.
5. Сүзгі модулін босатыңыз.
6. Кабельді босатыңыз.

CS

⚠ Дůležité bezpečnostní upozornění

Pečlivě si přečtěte tento návod. Jedině tak můžete svůj spotřebič správně a bezpečně používat. Návod k použití a návod k montáži uschovejte pro pozdější použití nebo pro dalšího majitele.

Po vybalení spotřebič zkontrolujte. V případě poškození během přepravy spotřebič nezapojujte.

Bezpečné používání je zaručeno pouze při odborné vestavbě podle návodu k montáži. Technik provádějící instalaci odpovídá za bezvadné fungování na místě instalace.

Při instalaci se musí dodržovat aktuálně platné stavební předpisy a předpisy místních dodavatelů elektrické energie a plynu.

Při odvádění vzduchu je nutno dodržovat úřední a zákonné předpisy (např. stavební řády).

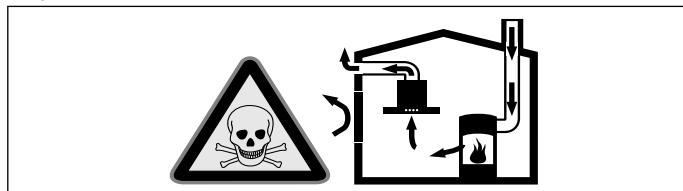
Ohrožení života!

Zpět nasáté spaliny mohou způsobit otravu. Vzduch se nesmí odvádět ani do komína nebo kouřovodu, který je v provozu, ani do šachty, která slouží k odvětrávání prostorů, ve kterých jsou nainstalovaná topeniště. Pokud se má vzduch odvádět do komína nebo kouřovodu, který není v provozu, je nutné si opatřit souhlas příslušného kominického mistra.

Nebezpečí ohrožení života!

Zpět nasáté spaliny mohou způsobit otravu.

Vždy se postarejte o dostatečný přívod vzduchu, když spotřebič používáte v režimu odvětrávání současně s otevřenými spotřebiči na paliva.

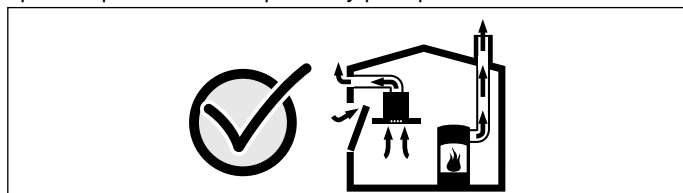


Otevřené spotřebiče na paliva (např. topné spotřebiče, průtokové ohřivače, bojler na plyn, olej, dřevo nebo uhlí) odebírají vzduch pro spalování z místnosti, kde jsou nainstalované, a odvádějí spaliny zařízením pro odvod spalin (např. komínem) ven.

Ve spojení se zapnutým stropním odsavačem par se z kuchyně a sousedních místností odebírá vzduch – bez dostatečného přívodu vzduchu vznikne podtlak. Jedovaté plyny z komína nebo odtahové šachty jsou nasávány zpět do obytných místností.

- Proto je vždy nutné zajistit dostatečný přívod vzduchu.
- Samotná ventilační mřížka s trubkou do zdi pro přívod a odvod vzduchu nezajišťuje dodržování mezní hodnoty.

Bezpečný provoz je možný pouze tehdy, když podtlak v místnosti, kde je nainstalovaný spotřebič paliv, nepřekročí 4 Pa (0,04 mbar). Toho lze dosáhnout, když může neuzavíratelnými otvory, např. v dveřích, oknech, ve spojení s ventilační mřížkou s trubkou do zdi pro přívod a odvod vzduchu nebo pomocí jiných technických opatření proudit vzduch potřebný pro spalování.



Každopádně se poradte s kompetentním kominickým mistrem, který může posoudit celkový ventilační systém domu a navrhne vám vhodné opatření pro větrání.

Pokud se stropní odsavač par používá výhradně v režimu cirkulace, je provoz možný bez omezení.

Nebezpečí požáru!

Tuk usazený v tukovém filtru se může vznítit. Aby se zabránilo nahromadění tepla, musí být dodrženy předepsané bezpečnostní vzdálenosti. Řiďte se údaji pro váš sporák. Pokud používáte současně plynové a elektrické varné zóny, platí největší uvedená vzdálenost.

Nebezpečí požáru!

Usazeniny tuku v tukovém filtru se mohou vznítit. V blízkosti spotřebiče nikdy nepoužívejte otevřený plamen (např. flambování). Spotřebič se smí v blízkosti zařízení na pevná paliva (např. dřevo nebo uhlí) instalovat pouze tehdy, pokud je k dispozici uzavřený, neodnímatelný kryt. Nesmí odlétávat jiskry.

Nebezpečí úrazu!

■ Součásti uvnitř spotřebiče mohou mít ostré hrany. Noste ochranné rukavice.

■ Pokud není spotřebič řádně upevněný, může spadnout. Všechny upevňovací prvky musí být pevně a bezpečně namontované.

■ Spotřebič je těžký. Pro přemísťování spotřebiče jsou zapotřebí 2 osoby. Používejte pouze vhodné pomůcky.

Nebezpečí úrazu elektrickým proudem!

Součásti uvnitř spotřebiče mohou mít ostré hrany. Může dojít k poškození přípojovacího kabelu. Připojovací kabel při instalaci nezalamujte ani neuskřípněte.

Nebezpečí úrazu elektrickým proudem!

Musí být kdykoli možné odpojit spotřebič od elektrické sítě. Spotřebič se smí zapojovat pouze do předpisově nainstalované elektrické zásuvky s ochranným kolíkem. Pokud zásuvka není po instalaci přístupná nebo pokud je nutné pevné připojení, musí se nainstalovat jistič všech pólů se vzdáleností kontaktů min. 3 mm. Pevné připojení smí provést pouze kvalifikovaný elektrikář. Doporučujeme do elektrického okruhu pro napájení spotřebiče nainstalovat proudový chránič.

Nebezpečí udušení!

Obalový materiál je nebezpečný pro děti. Nikdy nedovolte dětem, aby si hrály s obalovým materiálem.

Nebezpečí poranění!

Nebezpečí pádu při práci na spotřebiči. Používejte stabilní schůdky.

Nebezpečí poranění!

Změny elektrické nebo mechanické konstrukce jsou nebezpečné a mohou způsobit nesprávnou funkci. Neprovádějte žádné změny elektrické nebo mechanické konstrukce.

Všeobecná upozornění

Pozor!

Poškození spotřebiče

Povrch spotřebiče je choulostivý. Dejte pozor, abyste při instalaci nezpůsobili poškození.

Pokyny pro plánování

Pokud je vzdálenost od varné desky větší než 120 cm, funguje stropní odsavač jako ventilace místnosti, protože přímé odsávání výparů z vaření stoupajících nahoru je omezené. Pro dimenzování odvětrávacího výkonu vycházejte z 10- až 12násobné výměny vzduchu v místnosti za hodinu.

Odvětrávací vedení

Upozornění: Výrobce spotřebiče nepřebírá záruku za reklamace, které jsou způsobené vedením trubek.

- Spotřebič dosáhne optimálního výkonu při krátké, rovné trubce pro odvod vzduchu s co možná největším průměrem.
- V případě dlouhých, nerovných trubek pro odvod vzduchu, příliš velkým počtu kolen nebo průměru trubky, který je menší než 150 mm, není dosaženo optimálního výkonu odsávání a ventilátor je hlučnější.
- Trubky nebo hadice pro odvod vzduchu musí být z nehořlavého materiálu.

Nebezpečí poškození zpětným tokem kondenzátu. Odvětrávací kanál ze spotřebiče nainstalujte s mírným sklonem (sklon 1°).

Kruhové trubky

Doporučujeme vnitřní průměr 150 mm.

Ploché kanály

Vnitřní průřez musí odpovídat průměru kruhových trubek.

Ø 150 mm cca 177 cm²

- Ploché kanály by neměly mít ostré ohyby.
- Při odlišném průměru trubky nasadte těsnicí proužek.

Elektrické připojení

⚠ Nebezpečí úrazu elektrickým proudem!

Součásti uvnitř spotřebiče mohou mít ostré hrany. Může dojít k poškození přípojovacího kabelu. Přípojovací kabel při instalaci nezalamujte ani neuskřípněte.

Potřebné údaje o připojení jsou uvedené na typovém štítku na spotřebiči.

Tento spotřebič splňuje předpisy ES pro rádiové odrušení.

Tento spotřebič smí být zapojený výhradně do předpisové nainstalované zásuvky s ochranným kontaktem.

Zásuvka s ochranným kontaktem musí být v bezprostřední blízkosti spotřebiče.

- Zásuvka s ochranným kontaktem by měla být připojena přes samostatný elektrický okruh.
- Pokud není zásuvka s ochranným kontaktem po nainstalování spotřebiče přístupná, musí být nainstalovaný jistič všech pólů (např. jističe, pojistky a stykače) se vzdáleností kontaktů min. 3 mm.

Příprava k montáži

Pozor!

Zajistěte, aby se v oblasti vrtaných otvorů nenacházely žádné plynové nebo vodovodní trubky ani elektrická vedení.

Kontrola stropu

- Dodržujte vzdálenost mezi stropem a stropním podhledem, umístění odvětrávací jednotky a vedení kanálů.
- Spotřebič instalujte na stabilní stropní podhled.
- Strop musí být rovný, roodorovný a musí mít dostatečnou nosnost.
- Hloubka vyvrtaných otvorů musí odpovídat délce šroubů. Hmoždinky musí být pevně usazené.
- Příložené šrouby a hmoždinky jsou vhodné pro masivní zdivo. Pro jiné konstrukce (např. sádkarton, pórobeton, porotonové cihly) se musí použít odpovídající upevňovací prostředky.
- Max. hmotnost filtračního modulu činí **7 kg**.
- Max. hmotnost řídicího modulu činí **4 kg**.
- Max. hmotnost osvětlovacího modulu činí **3 kg**.

Rozměry spotřebiče a bezpečnostní vzdálenosti

- Řiďte se rozměry spotřebiče. **(obrázek A)**
- Dodržujte bezpečnostní vzdálenosti. **(obrázek B)**

Pokud je v pokynech pro instalaci plynové varné desky požadována jiná vzdálenost, vždy dodržte větší vzdálenost.

Poloha výřezu ve stropě **(obrázekC, D, E)**

Poloha výřezu ve stropě je vyznačena přerušovanou čarou.

Upevnění AC 402 na strop **(obrázekC)**

Další možnosti upevnění AC 402 na strop **(obrázekD)**

Vyztužení výřezu ve stropě a zkrácení závitových tyčí **(obrázekE)**:

1	Upevnění montážního rámu na strop
2	Výřez ve stropě / v nábytku v závislosti na konfiguraci, vyztužený dřevem
3	4 závitové tyče M8, délka = h – 50 mm
4	Minimální výška h v závislosti na trubkách

Při konfiguraci s více moduly

- Maximální přípustný průhyb stropu v oblasti výřezu ve stropě: 3 mm
- Nutné podepření uprostřed proti průhybu nahoru při upevnění modulů.
- Potřebné závitové tyče, matice, šrouby do stropu jsou sériově součástí dodávky.

Montáž spotřebiče

⚠ Nebezpečí úrazu!

Součásti uvnitř spotřebiče mohou mít ostré hrany. Noste ochranné rukavice.

Pozor!

Zajistěte, aby se v oblasti vrtaných otvorů nenacházely žádné plynové nebo vodovodní trubky ani elektrická vedení.

1. Z modulu ventilátoru odstraňte hrdlo pro odvod vzduchu. **(obrázek1)**
2. Pokud bude na okraji výřezu ve stropě umístěn modul ventilátoru nebo osvětlovací modul, odstraňte oba úhelníky na spodní hraně modulu ventilátoru nebo osvětlovacího modulu. Osvětlovací moduly a řídicí moduly namontujte tak, aby přípojky směřovaly k filtračnímu modulu.
3. Pomocí 4 šroubů přišroubujte filtrační modul k úhelníku řídicího modulu, resp. osvětlovacího modulu.
4. Závitové tyče v případě potřeby zkraťte, viz také kapitola Poloha výřezu ve stropě **(obrázek C, D, E)**. **(obrázekE)**
5. Závitové tyče (M8) připevněte maticemi a pojistnými maticemi k stropnímu rámu. **(obrázek2a)**
6. Podle konfigurace vytvořte výřez ve stropě. V závislosti na stropě a konfiguraci výřez ve stropě vyztužte. **(obrázek2b)**
7. Na stropě si vyznačte polohu šroubů. **(obrázekC)**
8. Vyvrtejte čtyři otvory o průměru 8 mm a hloubce 80 mm pro upevnění a zatlačte do nich hmoždinky tak, aby nevyčnívaly.
9. Pomocí 4 šroubů upevněte na strop stropní rám. **(obrázek3)**

Zapojení spotřebiče

Upozornění

- Při provozu na odvětrání by měla být namontovaná zpětná klapka. Pokud zpětná klapka není přiložená ke spotřebiči, lze ji obdržet ve specializované prodejně.
- Pokud se vzduch odvádí obvodovou zdí, měli byste použít teleskopickou rouru do zdi.
- Pokud použijete hliníkovou trubku, místo připojení nejprve uhladte.

Napojení odvětrávání a elektrické připojení

1. Vyrovnajte moduly pomocí postranního šroubu. **(obrázek4a)**
2. Upevněte hrdlo pro odvod vzduchu pomocí spony do trubky pro odvod vzduchu. Přišroubujte hrdlo pro odvod vzduchu k filtračnímu modulu.
3. Propojte odvětrávací jednotku, řídicí modul a osvětlovací moduly síťovými kabely. Zapojte síťovou zástrčku do zásuvky s ochranným kontaktem. **(obrázek5)**

Upozornění: Připojovací zdířky X1 a X2 jsou identické.

4. Modul ventilátoru připevněte podložkami, maticemi a pojistnými maticemi k závitovým tyčím. **(obrázek4b)**

Upozornění: Matice utáhněte jen mírně, abyste zabránili poškození rámu.

5. Trubku pro odvod vzduchu upevněte k odvětrávací jednotce.
6. Všechny spoje utěsněte vhodnou lepicí páskou.
7. Zasuňte kovové tukové filtry do určených držáků **(obrázek6a)** a nechte je zaskočit **(obrázek6b)**.
8. Zkontrolujte funkci. Pokud zařízení nefunguje: Zkontrolujte správné zapojení spojovacích kabelů!

Cirkulační provoz

Pro cirkulační provoz je nutný 1 modul na cirkulaci vzduchu AA010810 (zvláštní příslušenství, není součástí dodávky).

Montáž modulu na cirkulaci vzduchu AA010810

1. Modul na cirkulaci vzduchu namontujte podle popisu v příloženém návodu.
2. Modul na cirkulaci vzduchu namontuje vodorovně nebo svisle. **(obrázek7a)**
3. Otevřete klapku a stlačte a nasadte aktivní uhlíkový filtr. **(obrázek7b)**

Přídavný spínací výstup

Práce na přídavném spínacím výstupu smí provádět pouze kvalifikovaný elektrikář při dodržení specifických předpisů a norem platných v příslušné zemi.

Zařízení je vybavené přídavným spínacím výstupem X16 (bezpotenciálový kontakt) pro připojení dalších spotřebičů, jako například větracího zařízení, které není součástí dodávky. Kontakt se spojí, když je ventilátor zapnutý, a rozpojí, když je ventilátor vypnutý.

Spínací výstup se nachází pod krytem. Spínací výkon je maximálně 30 V / 1 A (AC/DC). Signál, který se připojí ke kontaktu, musí odpovídat třídě ochrany 3.

Přípoj pro kontaktní spínač okna

Práce na přípoji pro kontaktní spínač okna smí provádět pouze kvalifikovaný elektrikář při dodržení specifických předpisů a norem platných v příslušné zemi.

Spotřebič je vybavený přípojem X17 pro kontaktní spínač okna. Mezi řídicí kabel kontaktního spínače okna a přípoj na odsavači par musíte zapojit adaptérový modul AA 400 500.

Při připojení kontaktním spínači okna funguje ventilace odsavače par pouze při otevřeném okně. Osvětlení funguje i při zavřeném okně.

Když zapnete ventilaci při zavřeném okně, bliká tlačítko zvoleného stupně ventilátoru a ventilace zůstane vypnutá.

Když při zapnutí ventilaci zavřete okno, spotřebič během 5 sekund vypne ventilaci. Bliká tlačítko zvoleného stupně ventilátoru.

Celý ventilační systém ve spojení s kontaktním spínačem okna musí posoudit kominický mistr.

Provoz propojených spotřebičů (obrázek8)

Lze propojit několik spotřebičů. Světlo a ventilátor všech spotřebičů fungují synchronně.

Spotřebiče zapojte sériově do přípojovacích zdírek X1 a X2 (rovnocenné). Pořadí propojení nemá žádný vliv. Pokud jsou přiložené síťové kabely příliš krátké, použijte běžně prodávaný síťový kabel (min. Cat5, stíněný).

Maximální počet prvků: 20 spotřebičů. Celková délka všech síťových kabelů: 40 m. Funkci zařízení musí zkontrolovat kvalifikovaný odborník při první instalaci.

Při výpadku jednoho prvku (přerušení napájení, odpojení síťového kabelu) má za následek zablokování funkce ventilátoru celého systému. Všechna tlačítka na zařízení blikají.

Při změně konfigurace se musí zařízení znovu inicializovat:

1. Odšroubujte krycí plech.
2. Držte tak dlouho stisknuté tlačítko reset, dokud trvale nesvítí obě LED (cca 5 sekund). Poté tlačítko do 5 sekund uvolněte.
3. Přišroubujte krycí plech.
4. Funkci zařízení nechte po inicializaci zkontrolovat kvalifikovaným odborníkem.

Demontáž spotřebiče

1. Spotřebič odpojte od sítě.
2. Vyjměte kovové tukové filtry.
3. Uvolněte hrdlo pro odvod vzduchu.
4. Povolte matice filtračního modulu.
5. Sejměte filtrační modul.
6. Odpojte kabel.

sk

⚠ Důležité bezpečnostné pokyny

Tento návod si starostlivo přečítajte. Len potom môžete spotrebič obsluhovať bezpečne a správne. Návod na používanie a montážny návod si odložte na neskoršie použitie alebo pre nasledujúceho vlastníka spotrebiča.

Po vybalení spotrebič preskúšajte. Pokiaľ vznikli škody pri transporte, spotrebič nepripájajte.

Len pri odbornej montáži zodpovedajúcej tomuto montážnemu návodu je zaručená bezpečnosť pri používaní. Inštalatér je zodpovedný za bezchybné fungovanie na mieste inštalácie.

Pri inštalácii musia byť dodržané aktuálne platné stavebné predpisy, ako aj predpisy miestneho elektrorozvodného závodu a plynárenského podniku.

Pri odvode odpadového vzduchu dodržiavajte úradné a zákonné predpisy (napr. stavebný poriadok príslušnej krajiny).

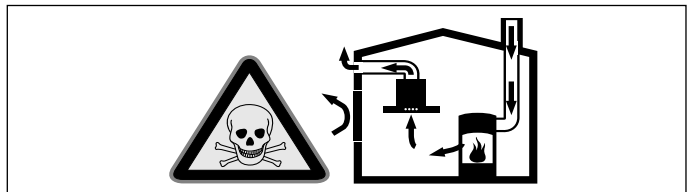
Ohrozenie života!

Spätne nasávané dymové plyny môžu spôsobiť otravu. Odpadový vzduch sa nesmie odovzdávať do komína na odvod dymu a odpadového vzduchu, ktorý je v prevádzke, ani do šachty, ktorá slúži na vetranie priestorov, kde sú nainštalované ohniská.

V prípade, že sa odpadový vzduch má viesť do komína na odvod dymu a odpadového vzduchu, ktorý nie je v prevádzke, musí sa vyžiadať povolenie príslušného kominárskeho majstra.

Ohrozenie života!

Spätne nasávané dymové plyny môžu spôsobiť otravu. Keď sa spotrebič používa v odvetrávacej prevádzke súčasne s ohniskom závislým od vetrania miestnosti, postarajte sa vždy o dostatočný prívod vzduchu.

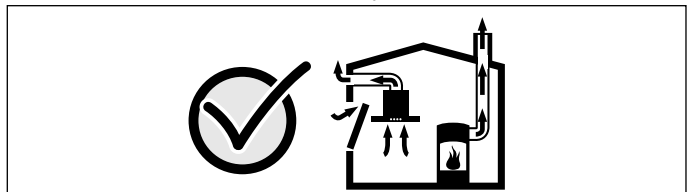


Ohniská závislé od vetrania miestnosti (napr. vyhrievacie prístroje na plyn, olej, drevo alebo uhlie, prietokové ohrievače, ohrievače vody) odoberajú spaľovací vzduch z miestnosti, kde sú nainštalované a spaliny odvádzajú odsávacím zariadením (napr. komín) von.

V súvislosti so zapnutou stropnou ventiláciou sa z kuchyne a susedných miestností odoberá vzduch – bez dostatočného prívodu vzduchu vzniká podtlak. Toxické plyny sa z komína alebo odťahovej šachty nasávajú naspäť do obytných priestorov.

- Preto je potrebné zabezpečiť dostatočný prívod vzduchu.
- Samotná vetracia mriežka na prívod a odvod vzduchu zabudovaná v stene nezabezpečí dodržiavanie hraničných hodnôt.

Bezpečná prevádzka je možná len vtedy, keď podtlak v miestnosti inštalácie ohniska neprekročí 4 Pa (0,04 mbar). Uvedené možno dosiahnuť, keď vzduch potrebný na spaľovanie môže prúdiť cez neuzatvárateľné otvory, napr. v dverách, oknách, v spojení s vetracou mriežkou zabudovanou v stene na prívod a odvod vzduchu alebo cez iné technické opatrenia.



V každom prípade sa poraďte s príslušným kominárskym majstrom, ktorý dokáže posúdiť celú vetraciu sústavu domu a navrhne vám vhodné opatrenie na zabezpečenie ventilácie.

Ak sa stropná ventilácia používa výlučne v cirkulačnom režime, prevádzka je možná bez obmedzenia.

Nebezpečenstvo požiaru!

Usadeniny tuku v tukovom filtri sa môžu zapáliť. Dodržte uvedené bezpečnostné odstupy, aby ste predišli nahromadeniu tepla. Dodržiavajte údaje týkajúce sa vášho sporáka. Ak sú v prevádzke súčasne plynové a elektrické varné zóny, platí najväčší z uvedených odstupov.

Nebezpečenstvo požiaru!

Usadeniny tuku v tukovom filtri sa môžu zapáliť. V blízkosti spotrebiča nikdy nepracujte s otvoreným ohňom (napr. flambovanie). Spotrebič sa smie nainštalovať v blízkosti ohniska na pevné palivo (napr. drevo alebo uhlie) len vtedy, keď je k dispozícii uzavretý, neodoberateľný kryt. Iskry nesmú odlietať.

Nebezpečenstvo poranenia!

- Súčiastky vo vnútri spotrebiča môžu mať ostré hrany. Používajte ochranné rukavice.
- Keď spotrebič nie je riadne upevnený, môže spadnúť. Všetky upevňovacie prvky musia byť pevne a bezpečne namontované.
- Spotrebič je ťažký. Na manipuláciu spotrebičom sú potrebné 2 osoby. Používajte len vhodné pomôcky.

Nebezpečenstvo úrazu elektrickým prúdom!!

Súčiastky vo vnútri spotrebiča môžu mať ostré hrany. Pripájací kábel sa môže poškodiť. Pripájací kábel počas inštalácie nezlomte alebo nezacviknite.

Nebezpečenstvo zásahu elektrickým prúdom!

Spotrebič sa musí dať kedykoľvek odpojiť od elektrickej siete. Spotrebič sa smie pripojiť len prostredníctvom zásuvky s ochranným kontaktom, ktorá je nainštalovaná podľa predpisov. Ak po montáži nie je zástrčka prístupná alebo ak je potrebné pevné pripojenie, musí byť spotrebič nainštalovaný tak, aby bolo k dispozícii odpojovacie zariadenie všetkých pólov s minimálnou vzdialenosťou kontaktov 3 mm. Pevné pripojenie smie uskutočniť len kvalifikovaný elektrotechnik. V elektrickom obvode napájania spotrebiča odporúčame nainštalovať prúdový chránič.

Nebezpečenstvo udusenía!

Obalový materiál predstavuje nebezpečenstvo pre deti. Nikdy nenechajte deti hrať sa s obalovým materiálom.

Nebezpečenstvo poranenia!

Nebezpečenstvo pádu pri práci na spotrebiči. Použite stabilný dvojité rebrík.

Nebezpečenstvo poranenia!

Zmeny na elektrickej a mechanickej stavbe sú nebezpečné a môžu viesť k nesprávnej funkcii. Nevykonávajte žiadne zmeny na elektrickej alebo mechanickej stavbe.

Všeobecné upozornenia

Pozor!

Poškodenie spotrebiča

Povrch spotrebiča je citlivý. Pri inštalácii sa vyvarujte jeho poškodenia.

Pokyny na plánovanie

Od vzdialenosti od vnútorného panela väčšej ako 120 cm je stropná ventilácia ventiláciou miestnosti, pretože je nepriaznivo ovplyvnené zachytávanie stúpajúcich výparov počas varenia. Pre dimenzovanie výkonu vetrania zabezpečte 10-12-násobnú výmenu vzduchu miestnosti za hodinu.

Odsávacie potrubie

Upozornenie: Za reklamácie, ktorých príčinou je potrubné vedenie, výrobca spotrebiča nepreberá záruku.

- Spotrebič dosiahne svoj optimálny výkon pri použití krátkej, rovnej odsávacej rúry, podľa možnosti s veľkým priemerom.
- Ak sa použijú dlhé, drsné rúry, veľa kolien alebo rúry s priemerom menším ako 150 mm, nedosiahne sa optimálny odsávací výkon a ventilátor bude hlučnejší.
- Rúry alebo hadice na položení odsávacieho vedenia musia byť z nehorľavého materiálu.

Nebezpečenstvo poškodenia spätným tokom kondenzátu. Vetrací kanál spotrebiča nainštalujte s miernym spádom (1° spád).

Rúry s kruhovým prierezom

Odporúča sa vnútorný priemer 150 mm.

Ploché kanály

Vnútorný prierez musí zodpovedať priemeru rúry s kruhovým prierezom.

Ø 150 mm cca 177 cm²

- Ploché kanály by nemali mať ostré uhly.
- Ak sa použijú rúry rôznych priemerov, vložte tesniaci prúžok.

Elektrické pripojenie

⚠ Nebezpečenstvo úrazu elektrickým prúdom!!

Súčiastky vo vnútri spotrebiča môžu mať ostré hrany. Pripájací kábel sa môže poškodiť. Pripájací kábel počas inštalácie nezlomte alebo nezacviknite.

Potrebné údaje o pripojení sú na výrobnom štítku na spotrebiči.

Tento spotrebič vyhovuje ustanoveniam ES o podmienkach rádiového odrušenia.

Tento prístroj sa smie sa pripojiť len do zásuvky s ochranným kolíkom nainštalovanej podľa predpisov.

Zásuvku s ochranným kolíkom umiestnite v bezprostrednej blízkosti prístroja.

- Zásuvka s ochranným kolíkom by mala byť pripojená vlastným elektrickým obvodom.
- Ak by zásuvka s ochranným kontaktom už po inštalácii prístroja nebola prístupná, musí byť súčasťou inštalácie odpojovač všetkých fáz (napr. istič vedenia, poistky a stýkače) so vzdialenosťou kontaktov 3 mm.

Príprava montáže

Pozor!

Uistite sa, že sa v oblasti vŕtaných otvorov nenachádzajú žiadne elektrické vedenia, plynové alebo vodovodné potrubia.

Kontrola stropu

- Rešpektujte vzdialenosť stropu od zníženého stropu, umiestnenie ventilátorového modulu a vedenie kanálov.
- Spotrebič nainštalujte na stabilne znížený strop.
- Strop musí byť rovný, vo vodorovnej polohe a musí mať dostatočnú nosnosť.
- Hĺbka vyvŕtaných otvorov musí zodpovedať dĺžke skrutiek. Hmoždinky musia pevne držať.
- Priložené skrutky a hmoždinky sú vhodné do masívneho múra. Pre iné konštrukcie (napr. sadrokartón, pórobetón, pálené tehly (Poroton)) sa musia použiť príslušné upevňovacie prostriedky.
- Max. hmotnosť modulu filtra je **7 kg**.
- Max. hmotnosť riadiaceho modulu je **4 kg**.
- Max. hmotnosť modulu osvetlenia je **3 kg**.

Rozmery spotrebiča a bezpečnostné odstupy

- Venujte pozornosť rozmerom spotrebiča. **(obrázok A)**
- Dodržiavajte bezpečnostné odstupy. **(obrázok B)**

Ak je v návode na inštaláciu plynového variča uvedený iný odstup, vždy zohľadnite väčší odstup.

Poloha stropného výrezu (obrázokC, D, E)

Poloha stropného výrezu sa zobrazí prerušovanou čiarou.

AC 402 Upevnenie na strope **(obrázokC)**

AC 402 Ďalšie možnosti upevnenia na strope **(obrázokD)**

Zosilnenie stropného výrezu a skrátenie závitových tyčí **(obrázokE):**

1	Upevnenie montážneho rámu na strop
2	Výrez v strope/nábytku v závislosti od konfigurácie, vystužený drevom
3	4 závitové tyče M8, dĺžka = h - 50 mm
4	Minimálna výška h podľa potrubia

Pri konfigurácii s viacerými modulmi:

- Maximálny povolený stropný prehyb v oblasti stropného výrezu: 3 mm
- Vystuženie v strede proti prehybu nahor pri upevnení modulov je potrebné.
- Potrebné závitové tyče, matice, stropné skrutky sú súčasťou sériovej dodávky.

Montáž spotrebiča

⚠ Nebezpečenstvo poranenia!

Súčiastky vo vnútri spotrebiča môžu mať ostré hrany. Používajte ochranné rukavice.

Pozor!

Uistite sa, že sa v oblasti vŕtaných otvorov nenachádzajú žiadne elektrické vedenia, plynové alebo vodovodné potrubia.

- Hrdlo odvodu vzduchu odstráňte z ventilátorového modulu. **(obrázok1)**
- Ak sa modul ventilátora alebo modul osvetlenia umiestnia na okraji stropného výrezu, odstráňte obidva uholníky na dolnej hrane modulu ventilátora alebo modulu osvetlenia. Moduly osvetlenia a moduly riadenia namontujte tak, aby pripojenia smerovali k modulu filtra.
- Modul filtra priskrutkujte 4 skrutkami k uholníku riadiaceho modulu, príp. modulu osvetlenia.
- Závitové tyče v prípade potreby skráťte, pozri kapitolu Poloha stropného výrezu (obrázok C, D, E). **(obrázokE)**
- Závitové tyče (M8) upevnite maticami a poistnými maticami na stropný rám. **(obrázok2a)**
- Vytvorte výrez v strope v závislosti od konfigurácie. V závislosti od stropu a konfigurácie zosilnite stropný výrez. **(obrázok2b)**
- Označte na strope polohu skrutiek. **(obrázokC)**
- Vyvŕtajte štyri otvory s priemerom 8 mm a hĺbkou 80 mm na upevnenie a vtlačte do nich rozperky tak, aby lícovali s povrchom.
- Stropný rám upevnite na strop 4 skrutkami. **(obrázok3)**

Pripojenie prístroja

Upozornenia

- V odvetrávacej prevádzke by sa mala namontovať spätná klapka. Ak pri spotrebiči spätná klapka nie je priložená, možno ju dokúpiť v špecializovanej predajni.
- Ak sa odpadový vzduch vedie cez obvodovú stenu, mala by sa použiť teleskopická vetracia mriežka zabudovaná v stene.
- Ak použijete hliníkovú rúru, oblasť pripojenia najprv vyhladte.

Zabezpečte prepojenie odvodu vzduchu a elektrické pripojenie

- Moduly vyrovnajte bočnou skrutkou. **(obrázok4a)**
- Hrdlo odvodu vzduchu v odvetrávacej rúre upevnite sponou. Hrdlo odvodu vzduchu priskrutkujte k modulu filtra.
- Ventilátorový modul, riadiaci modul a modul osvetlenia spojte sieťovými káblami. Sieťový zástrčku zasunite do zásuvky s ochranným kontaktom. **(obrázok5)**
Upozornenie: Zásuvky X1 a X2 sú identické.
- Modul ventilátora s podložkami, maticami a poistnými maticami upevnite na závitové tyče. **(obrázok4b)**
Upozornenie: Matice len zľahka utiahnite, aby ste nepoškodili rám.
- Odvetrávaciu rúru pripojte k ventilátorovému modulu.

6. Všetky spoje utesnite vhodnou lepiacou páskou.
7. Tukový kovový filter vsuňte do určených uchytení (**obrázok6a**) a nechajte ho zapadnúť (**obrázok6b**).
8. Skontrolujte funkčnosť. Keď spotrebič nefunguje: Skontrolujte správne umiestnenie spájacieho kábla!

Cirkulačná prevádzka

Pre cirkulačnú prevádzku je potrebný 1 modul na cirkuláciu vzduchu AA010810 (osobitné príslušenstvo, nie je súčasťou dodávky).

Montáž modulu na cirkuláciu vzduchu AA010810

1. Modul na cirkuláciu vzduchu namontujte podľa opisu v prílohe.
2. Modul na cirkuláciu vzduchu namontujte horizontálne alebo vertikálne. (**obrázok7a**)
3. Otvorte klapku a aktívny uhlíkový filter stlačte a vložte. (**obrázok7b**)

Prídavný spínací výstup

Práce na prídavnom spínačom výstupe smie vykonávať len odborník s elektrotechnickou kvalifikáciou, pričom musí zohľadniť ustanovenia a normy platné pre príslušnú krajinu.

Spotrebič má prídavný spínací výstup X16 (bezpotenciálový kontakt) na pripojenie ďalších spotrebičov, napr. ventiláčného zariadenia na mieste inštalácie. Kontakt sa zatvorí, keď je ventilátor zapnutý a otvorí, keď je ventilátor vypnutý.

Spínací výstup sa nachádza po krytom. Spínací výkon maximálne 30 V/1 A (AC/DC). Signál, ktorý sa musí pripojiť ku kontaktu, musí zodpovedať triede ochrany 3.

Prípojka pre kontaktný spínač okna

Práce na pripojení kontaktného spínača okna smie vykonávať len odborník s elektrotechnickou kvalifikáciou, pričom musí zohľadniť ustanovenia a normy platné pre príslušnú krajinu.

Spotrebič má prípojku X17 pre kontaktný spínač okna. Medzi riadiace vedenie kontaktného spínača okna a prípojku odsávača pár musíte pripojiť adaptérový modul AA 400 500.

Keď je pripojený kontaktný spínač okna, ventilácia odsávača pár funguje len pri otvorenom okne. Osvetlenie funguje aj pri zatvorenom okne.

Keď zapnete ventiláciu pri zatvorenom okne, začne blikať tlačidlo zvoleného stupňa výkonu ventilátora a ventilácia zostane vypnutá.

Keď zatvoríte okno pri zapnutej ventilácii, spotrebič v priebehu 5 sekúnd vypne ventiláciu. Tlačidlo zvoleného výkonu ventilátora bliká.

Celý ventilačný okruh v spojení s kontaktným spínačom okna musí posúdiť kominársky majster.

Prevádzka pri prepojení (obrázok8)

Viac spotrebičov sa dá prepojiť. Osvetlenie a ventilátor všetkých spotrebičov sa synchronne poháňa.

Spotrebiče spojte sériovo prostredníctvom pripájacej zásuvky X1 a X2 (rovnocenne). Poradie prepojenia nie je dôležité. Ak sú priložené sieťové káble príliš krátke, použite bežne dostupný sieťový kábel (min. kat. 5, tienový).

Maximálny počet účastníkov: 20 spotrebičov. Celková dĺžka všetkých sieťových káblov: 40 m. Činnosť zariadenia musí preskúšať kvalifikovaný odborník pri prvej inštalácii.

Výpadok účastníka (prerušenie napätia, odpojenie sieťového kábla) vedie k zablokovaniu ventilačnej funkcie celého systému. Všetky tlačidlá na spotrebiči blikajú.

Pri zmene konfigurácie sa musí zariadenie znova inicializovať:

1. Odskrutkujte krycí plech.
2. Tlačidlo Reset stláčajte dovtedy, kým obidve LED nesvietia neprerušovane (cca 5 sekúnd). Potom tlačidlo v priebehu 5 sekúnd pustite.
3. Naskrutkujte krycí plech.
4. Po inicializovaní zabezpečte, aby činnosť zariadenia preskúšal kvalifikovaný odborník.

Demontáž spotrebiča

1. Prístroj odpojte od napätia.
2. Odoberte tukový kovový filter.
3. Uvoľnite hrdlo odľahu.
4. Uvoľnite matice z modulu filtra.
5. Uvoľnite modul filtra.
6. Uvoľnite kábel.

pl

⚠ Ważne wskazówki dotyczące bezpieczeństwa

Należy dokładnie przeczytać niniejszą instrukcję. Zapoznanie się z nią pozwoli na bezpieczne i właściwe użytkowanie urządzenia. Instrukcję obsługi i montażu należy zachować do późniejszego wglądu lub dla kolejnego użytkownika.

Po rozpakowaniu należy sprawdzić stan urządzenia. Nie podłączać, jeśli urządzenie zostało uszkodzone podczas transportu.

Bezpieczeństwo podczas użytkowania zapewnione jest tylko po prawidłowym zamontowaniu zgodnie z instrukcją montażu. Monter jest odpowiedzialny za prawidłowe działanie w miejscu instalacji urządzenia.

Przy instalowaniu należy przestrzegać aktualnie obowiązujących przepisów budowlanych oraz przepisów lokalnego zakładu energetycznego.

Przy odprowadzaniu powietrza wylotowego należy przestrzegać urzędowych i prawnych przepisów (np. ustawy budowlanej).

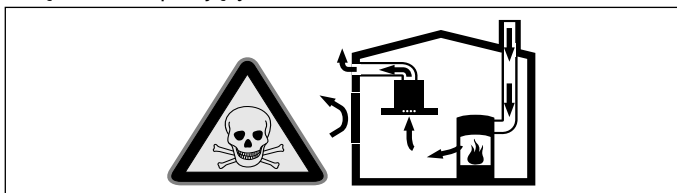
Śmiertelne niebezpieczeństwo!

Odprowadzane gazy pochodzące ze spalania mogą być przyczyną zatrucia. Powietrza wylotowego nie wolno kierować do komina odprowadzającego spaliny lub dym z użytkowanych jeszcze palenisk, ani do kanału wentylacyjnego pomieszczeń, w których stoją piece z paleniskami. Jeżeli powietrze wylotowe ma być kierowane do nieużytkowanego już komina odprowadzającego spaliny lub dym, to należy uzyskać zgodę okręgowego kominarza.

Zagrożenie życia!

Odprowadzane gazy pochodzące ze spalania mogą być przyczyną zatrucia.

Należy zadbać o dostateczną ilość doprowadzanego powietrza, jeżeli urządzenie pracujące w trybie obiegu otwartego jest użytkowane jednocześnie z zależnym od dopływu powietrza urządzeniem spalającym.



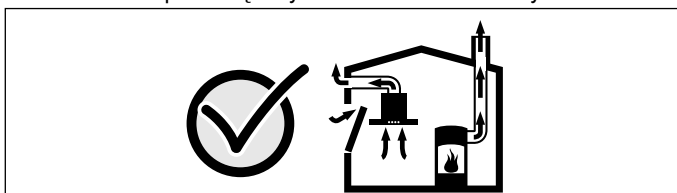
Zależne od powietrza w pomieszczeniu urządzenia spalające (np. grzejniki na gaz, olej, drewno lub węgiel, przepływowce podgrzewacze wody i inne podgrzewacze wody) pobierają powietrze do spalania z pomieszczenia, w którym się znajdują, a spaliny odprowadzają przez układ wylotowy (np. komin) na zewnątrz.

Włączenie wentylacji sufitowej powoduje zasysanie powietrza w kuchni i sąsiadujących pomieszczeniach – bez dopływu wystarczającej ilości powietrza powstanie podciśnienie. Trujące gazy z komina lub ciągu wentylacyjnego uwalniane będą do pomieszczeń mieszkalnych.

- Z tego względu należy zadbać o dostateczną ilość doprowadzanego powietrza.

- Sam wywietrznik ścienny nie zapewni utrzymania wartości granicznej.

Praca bez zagrożeń możliwa jest wyłącznie, jeśli w miejscu ustawienia urządzenia spalającego nie zostanie przekroczona podciśnienie 4 Pa (0,04 mbar). Taką wartość można osiągnąć, jeśli powietrze potrzebne do spalania będzie dostarczane przez otwory niezamykane na stałe, np. drzwi, okna, wywietrzniki ścienne lub za pomocą innych środków technicznych.



Należy zasięgnąć porady kominarza, który może ocenić instalację wentylacyjną budynku i zaproponować odpowiednie rozwiązanie w zakresie wentylacji.

Jeżeli wentylacja sufitowa użytkowana jest wyłącznie w trybie obiegu zamkniętego, może być stosowana bez ograniczeń.

Niebezpieczeństwo pożaru!

Osad z tłuszczu w filtrze przeciwtłuszczowym może się zapalić. Należy przestrzegać podanych odstępów bezpieczeństwa, aby zapobiec przegrzaniu. Przestrzegać wskazówek dotyczących użytkowanego urządzenia kuchennego. W przypadku jednoczesnego używania gazowych i elektrycznych pól grzewczych, obowiązuje największy podany odstęp.

Niebezpieczeństwo pożaru!

Osad z tłuszczu w filtrze przeciwtłuszczowym może się zapalić. Nie używać w pobliżu urządzenia źródeł otwartego ognia (np. przy flambiowaniu). Urządzenie można zainstalować w pobliżu pieca opalanego paliwem stałym (np. drewnem lub węglem) tylko wtedy, gdy występuje zamknięta, zamocowana na stałe osłona ochronna. Nie może dochodzić do iskrzenia.

Niebezpieczeństwo obrażeń!

- Elementy urządzenia mogą mieć ostre krawędzie. Zaleca się zakładanie rękawic ochronnych.
- Jeśli urządzenie nie jest prawidłowo przymocowane, może spaść. Wszystkie elementy mocujące muszą być zamontowane starannie i dokładnie.
- Urządzenie jest ciężkie. Do przenoszenia urządzenia potrzebne są 2 osoby. Używać wyłącznie odpowiednich narzędzi pomocniczych.

Niebezpieczeństwo porażenia prądem elektrycznym!

Elementy urządzenia mogą mieć ostre krawędzie. Może to doprowadzić do uszkodzenia przewodu przyłączeniowego. Nie zaginać ani nie zaciskać kabla przyłączeniowego podczas instalowania.

Niebezpieczeństwo porażenia prądem!

Odlączenie urządzenia od zasilania musi być możliwe w każdej chwili. Urządzenie można podłączyć wyłącznie do gniazda z uziemieniem, zainstalowanego zgodnie z przepisami. Jeśli po zabudowaniu lub w przypadku wymaganego stacjonarnego przyłączenia do sieci nie będzie dostępu do wtyczki, wówczas w instalacji elektrycznej musi znajdować się wielobiegunowy rozłącznik od sieci elektrycznej z rozwarciem styków wynoszącym minimum 3 mm. Stacjonarne przyłącze do sieci może być wykonane wyłącznie przez wykwalifikowanego elektryka. Zalecamy zainstalowanie wyłącznika różnicowo-prądowego (wyłącznik RP) w obwodzie elektrycznym zasilania urządzenia.

Niebezpieczeństwo uduszenia!

Opakowanie jest niebezpieczne dla dzieci. Nie pozwalać dzieciom na zabawę opakowaniem.

Niebezpieczeństwo zranienia!

Niebezpieczeństwo upadku podczas prac przy urządzeniu. Używać stabilnych drabin stojących.

Niebezpieczeństwo zranienia!

Wszelkie zmiany i modyfikacje w zakresie układu elektrycznego lub konstrukcji mechanicznej są niebezpieczne i mogą być przyczyną nieprawidłowego działania urządzenia. Nie dokonywać żadnych zmian w zakresie układu elektrycznego lub konstrukcji mechanicznej.

Wskazówki ogólne

Uwaga!

Uszkodzenie urządzenia

Powierzchnie urządzenia są delikatne. Podczas instalowania unikać uszkodzenia urządzenia.

Wskazówki dotyczące planowania przestrzeni

Jeżeli odstęp między urządzeniem a płytą grzewczą przekracza 120 cm, wentylacja sufitowa staje się wentylacją pomieszczenia, ponieważ bezpośrednio odprowadzanie unoszących się oparów kuchennych jest zakłócone. W celu dokonania interpretacji wydajności przepływu powietrza należy przyjąć 10-12-krotną wymianę powietrza w pomieszczeniu na godzinę.

Przewód odprowadzający powietrze

Wskazówka: Producent urządzenia nie ponosi odpowiedzialności za zakłócenia działania spowodowane nieprawidłowym funkcjonowaniem przewodu rurowego.

- Urządzenie osiąga optymalną moc dzięki krótkiej, prostej rurze wylotowej o możliwie największej średnicy.
- Długie, porowate rury wylotowe o licznych zagięciach lub średnicy mniejszej niż 150 mm uniemożliwiają osiągnięcie optymalnej mocy wyciągu, a praca wentylatora jest głośniejsza.
- Do wyłożenia przewodów odprowadzających powietrze należy stosować rury lub węże z materiału niepalnego.

Niebezpieczeństwo uszkodzenia ze względu na cofanie się kondensatu. Kanał odprowadzający powietrze z urządzenia należy zainstalować pod lekkim kątem (spadek 1°).

Rury okrągłe

Zaleca się rury o średnicy wewnętrznej 150 mm.

Kanały płaskie

Przekrój wewnętrzny musi odpowiadać średnicy rur okrągłych.

Ø 150 mm ok. 177 cm²

- Kanały płaskie nie powinny ostro zmieniać kierunku.
- W przypadku rur o innych średnicach należy zastosować taśmy uszczelniające.

Podłączenie do sieci elektrycznej

⚠ Niebezpieczeństwo porażenia prądem elektrycznym!

Elementy urządzenia mogą mieć ostre krawędzie. Może to doprowadzić do uszkodzenia przewodu przyłączeniowego. Nie zaginać ani nie zaciskać kabla przyłączeniowego podczas instalowania.

Niezbędne dane przyłączeniowe znajdują się na tabliczce znamionowej na urządzeniu.

Urządzenie spełnia wymogi WE w sprawie układów przeciwzakłóceńowych.

To urządzenie można podłączyć wyłącznie do zainstalowanego zgodnie z przepisami gniazda z uziemieniem.

Gniazdo z uziemieniem zamontować bezpośrednio obok urządzenia.

- Gniazdo z uziemieniem należy podłączyć poprzez własny obwód elektryczny.
- Jeżeli gniazdo z uziemieniem będzie niedostępne po zamontowaniu urządzenia, wówczas należy zainstalować wielobiegunowy rozłącznik od sieci elektrycznej (np. wyłącznik nadmiarowo-prądowy, bezpieczniki i styczniki) o rozwarciu styków wynoszącym co najmniej 3 mm.

Przygotowanie montażu

Uwaga!

Upewnić się, że w obszarze nawierceń nie ma przewodów elektrycznych, rur gazowych ani przewodów doprowadzających wodę.

Sprawdzenie sufitu

- Należy zachować wymagany odstęp między sufitem a sufitem podwieszonym, jak również przestrzegać zaleceń dotyczących położenia modułu dmuchawy oraz rozmieszczenia kanałów.
- Instalować urządzenie na stabilnie podwieszonym suficie.
- Sufit musi być płaski, poziomy i odznaczać się dostateczną nośnością.
- Głębokość otworów musi odpowiadać długości śrub. Kołki rozporowe muszą być mocno osadzone.
- Dołączone śruby i kołki rozporowe są przeznaczone do litych ścian murowanych. W przypadku innych konstrukcji ściany (np. płyty gipsowe, beton porowaty, cegła Poroton) należy zastosować odpowiedni materiał do mocowania.
- Maks. waga modułu filtra wynosi **7 kg**.
- Maks. waga modułu sterującego wynosi **4 kg**.
- Maks. waga modułu oświetlenia wynosi **3 kg**.

Wymiary urządzenia i odstęp bezpieczeństwa

- Przestrzegać wymiarów urządzenia. (**rys. A**)
- Przestrzegać odstępów bezpieczeństwa. (**rys. B**)

Jeżeli w zaleceniach dotyczących instalacji kuchenki gazowej podany jest inny odstęp, należy zawsze uwzględnić większy odstęp.

Położenie wycięcia w suficie (**rys. C, D, E**)

Położenie wycięcia w suficie jest zaznaczone linią przerywaną.

AC 402 Mocowanie sufitowe (**rys. C**)

AC 402 Inne możliwe mocowanie sufitowe (**rys. D**)

Wzmocnienie wycięcia w suficie i skracanie prętów gwintowanych (**rys. E**):

1	Mocowanie sufitowe ramy montażowej
2	Wycięcie w suficie/w meblach w zależności od konfiguracji, druga warstwa z drewna
3	4 pręty gwintowane M8, długość = h - 50 mm
4	Minimalna wysokość h w zależności od orurowania

W konfiguracjach z kilkoma modułami:

- Maksymalne dopuszczalne ugięcie stropu w obszarze wycięcia w suficie: 3 mm
- Przy mocowaniu modułów konieczne jest podparcie do góry na środku miejsca ugięcia.
- Niezbędne do wykonania montażu sufitowego pręty gwintowane, nakrętki i śruby należą do standardowego zakresu dostawy.

Montaż urządzenia

⚠ Niebezpieczeństwo obrażeń!

Elementy urządzenia mogą mieć ostre krawędzie. Zaleca się zakładanie rękawic ochronnych.

Uwaga!

Upewnić się, że w obszarze nawierceń nie ma przewodów elektrycznych, rur gazowych ani przewodów doprowadzających wodę.

1. Usunąć z modułu wentylatora króciec powietrza wylotowego. (**rys. 1**)
2. Jeżeli moduł wentylatora lub moduł oświetlenia ma zostać zamontowany na krawędzi wycięcia w suficie, zdemonstrować oba narożniki na krawędzi dolnej modułu wentylatora lub modułu oświetlenia. Moduły oświetlenia oraz moduły sterujące zamontować w taki sposób, aby przyłącza były skierowane w stronę modułu filtra.
3. Za pomocą 4 śrub przykręcić moduł filtra do narożnika modułu sterującego lub modułu oświetlenia.
4. W razie potrzeby skrócić pręty gwintowane, patrz także rozdział Położenie wycięcia w suficie (rys. C, D, E). (**rys. E**)
5. Za pomocą nakrętek oraz nakrętek zabezpieczających przymocować pręty gwintowane (M8) do ramy stropowej. (**rys. 2a**)
6. Wycięcie w suficie wykonać zgodnie z konfiguracją. Wzmocnić wycięcie w suficie odpowiednio do rodzaju sufitu i zgodnie z konfiguracją. (**rys. 2b**)
7. Zaznaczyć na suficie pozycje śrub. (**rys. C**)
8. Wywiercić cztery otwory o średnicy 8 mm i głębokości 80 mm dla zamocowań i wcisnąć kołki rozporowe tak, aby ich brzeg był w jednej płaszczyźnie ze ścianą.
9. Ramę stropową przymocować 4 śrubami do sufitu. (**rys. 3**)

Podłączanie urządzenia

Wskazówki

- W trybie pracy w obiegu otwartym należy zamontować zawór zwrotny. Jeżeli do urządzenia nie dołączono zaworu zwrotnego, można go nabyć w sklepie specjalistycznym.
- W przypadku odprowadzania oparów kuchennych przez zewnętrzną ścianę konieczne jest zamontowanie teleskopowej skrzynki ściiennej.
- Zastosowanie rury aluminiowej wymaga wcześniejszego wygładzenia obszaru połączenia.

Podłączanie do otworu wylotowego i instalacji elektrycznej

1. Wypoziomować moduły za pomocą śruby bocznej. (**rys. 4a**)
2. Króciec i rurę powietrza wylotowego zamocować za pomocą obejm. Przykręcić króciec powietrza wylotowego do modułu filtra.
3. Moduł dmuchawy, moduł sterujący i moduły oświetlenia połączyć za pomocą przewodów sieciowych. Włożyć wtyczkę do gniazda z uziemieniem. (**rys. 5**)

Wskazówka: Gniazda przyłączeniowe X1 oraz X2 są takie same.

4. Moduł filtra przymocować do prętów gwintowanych za pomocą podkładek, nakrętek i nakrętek zabezpieczających. (**rys. 4b**)
Wskazówka: Nakrętki lekko dokręcić, aby nie dopuścić do uszkodzenia ramy.
5. Rurę powietrza wylotowego przymocować do modułu dmuchawy.
6. Wszystkie połączenia uszczelnić za pomocą odpowiedniej taśmy klejącej.
7. Metalowy filtr przeciwtłuszczowy wsunąć w przeznaczone do tego celu mocowania (**rys. 6a**) i zatrzasknąć (**rys. 6b**).
8. Sprawdzić działanie. Jeżeli urządzenie nie działa: Sprawdzić prawidłowe podłączenie elektrycznego przewodu łączącego!

Obieg zamknięty

W przypadku trybu pracy w obiegu zamkniętym konieczny jest 1 moduł obiegu zamkniętego AA010810 (wyposażenie dodatkowe, nie wchodzi w zakres dostawy).

Montaż modułu obiegu zamkniętego AA010810

1. Zamontować moduł obiegu zamkniętego, jak opisano w dodatku do instrukcji.
2. Zamontować moduł poziomo lub pionowo. (**rys. 7a**)
3. Otworzyć klapę, ścisnąć i włożyć filtr z węglem aktywnym. (**rys. 7b**)

Dodatkowe wyjście przełącznika

Wszelkie prace związane z dodatkowym wyjściem przełącznika mogą być wykonywane wyłącznie przez wykwalifikowanego elektryka z uwzględnieniem krajowych przepisów i obowiązujących norm.

Urządzenie posiada dodatkowe wyjście przełącznika X16 (styk bezpotencjałowy) do podłączenia kolejnych urządzeń, np. instalacji wentylacyjnej zapewnionej przez inwestora/użytkownika. Styk zamyka się, gdy dmuchawa jest włączona, i otwiera, gdy dmuchawa jest wyłączona.

Wyjście przełącznika znajduje się pod osłoną. Moc przełączania maks. 30 V/1 A (AC/DC). Sygnał podłączony do styku musi odpowiadać klasie ochrony 3.

Przyłącze do podłączenia przełącznika na tryb pracy przy otwartym oknie

Wszelkie prace związane z podłączeniem przełącznika na tryb pracy przy otwartym oknie mogą być wykonywane wyłącznie przez wykwalifikowanego elektryka z uwzględnieniem krajowych przepisów i obowiązujących norm.

Urządzenie posiada przyłącze X17 do podłączenia przełącznika na tryb pracy przy otwartym oknie. Między przewodem sterującym przełącznika na tryb pracy przy otwartym oknie a przyłączem do okapu należy podłączyć moduł adaptera AA 400 500.

W przypadku podłączenia przełącznika na tryb pracy przy otwartym oknie system wentylacyjny działa wyłącznie, gdy okno jest otwarte. Oświetlenie działa również przy zamkniętym oknie.

W przypadku włączenia wentylacji przy zamkniętym oknie miga przycisk wybranego stopnia mocy wentylatora, a system wentylacyjny pozostaje wyłączony.

W przypadku zamknięcia okna przy włączonej wentylacji urządzenie wyłączy w ciągu 5 sekund system wentylacyjny. Miga przycisk wybranego stopnia mocy wentylatora.

Instalacja wentylacyjna w połączeniu z przełącznikiem na tryb pracy przy otwartym oknie musi uzyskać pozytywną ocenę kominiarza.

Tryb pracy w sieci (rys. 8)

Istnieje możliwość połączenia kilku urządzeń w sieć. Oświetlenie i dmuchawy wszystkich urządzeń będą użytkowane synchronicznie. Urządzenia połączyc szeregowo za pomocą gniazd przyłączeniowych X1 i X2 (równoważnych). Kolejność podłączania do sieci nie ma znaczenia. Jeżeli dołączony kabel sieciowy jest zbyt krótki, można wykorzystać standardowy kabel sieciowy (co najmniej Cat5, ekranowany).

Maksymalna liczba użytkowników: 20 urządzeń. Całkowita długość wszystkich kabli sieciowych: 40 m. Działanie systemu musi sprawdzić wykwalifikowany specjalista podczas pierwszej instalacji.

Wyłączenie jednego z użytkowników sieci (przerwa w zasilaniu, odłączenie kabla sieciowego) prowadzi do zablokowania funkcji nadmuchu powietrza w całym systemie. Wszystkie przyciski na urządzeniu migają.

W przypadku zmiany konfiguracji należy ponownie dokonać inicjalizacji systemu:

1. Odkręcić osłonę.
2. Naciskać przycisk Reset tak długo, aż obie diody LED będą świeciły bez przerwy (ok. 5 sekund). W ciągu kolejnych 5 sekund puścić przycisk.
3. Przykręcić osłonę.
4. Po zakończeniu inicjalizacji systemu zlecić jego sprawdzenie wykwalifikowanemu specjalistcie.

Demontaż urządzenia

1. Wyłączyć zasilanie urządzenia.
2. Zdjąć metalowy filtr przeciwtłuszczowy.
3. Odkręcić króciec powietrza wylotowego.
4. Odkręcić nakrętki z modułu filtra.
5. Odkręcić moduł filtra.
6. Odłączyć przewód.

⚠️ Önemli güvenlik uyarıları

Bu kılavuzu dikkatlice okuyunuz. Ancak bu şekilde cihazı güvenli ve doğru bir biçimde kullanmanız mümkün olacaktır. Daha sonra kullanılmak üzere veya başka birisinin kullanımı için kullanım ve montaj kılavuzunu muhafaza ediniz.

Ambalajı açıldıktan sonra cihaz kontrol edilmelidir. Bir nakliye hasarı olması durumunda, cihaz bağlantısı yapılmamalıdır.

Sadece montaj kılavuzuna göre yapılmış uzmanca bir kurma sayesinde, kullanım güvenliği garanti edilmiş olur. Yerleşim yerinde sorunsuz çalışmadan tesisatçı sorumludur.

Kurma işlemi için, güncel geçerli yapı yönetmeliklerine ve yerel elektrik ve gaz işletmelerinin yönetmeliklerine dikkat edilmelidir.

Atık havanın çıkarılmasında idari ve yasal düzenlemelere (örn. ülkenin inşaat yönetmelikleri) dikkat edilmelidir.

Ölüm tehlikesi!

Geri emilen yanma gazları zehirlenmelere neden olabilir. Atık hava, ne devrede olan bir duman veya atık gaz bacasına, ne de ısıtma kaynaklarının kurulu olduğu yerlerin havalandırılması için kullanılan bir bacaya aktarılmalıdır. Atık havanın devrede olmayan bir duman veya atık gaz bacasına aktarılması isteniyorsa, yetkili baca temizleme ustasının iznini almanız gerekir.

Ölüm tehlikesi!

Geri emilen yanma gazları zehirlenmelere neden olabilir.

Cihaz kirli hava işletiminde aynı zamanda oda havasına bağlı bir ısı kaynağı ile birlikte çalıştırıldığında havalandırmanın her zaman yeterli olmasını sağlayınız.

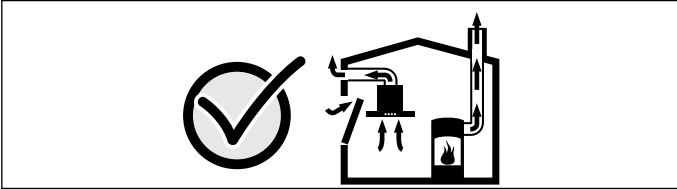


Oda havasına bağlı ısı kaynakları (örneğin gaz, yağ, odun veya kömürle çalışan sobalar, şöfenler, su ısıtıcıları) yanma havasının kurulum yerinden alırlar ve atık gazı bir atık gaz sistemi (örneğin baca) kanalıyla dışarıya aktarırlar.

Çalışmakta olan kapaklı havalandırma ile birlikte mutfaktan ve komşu odalardan hava çekilir - yeterli hava girişi sağlanmazsa vakum oluşur. Bu durumda bacadan ve atık gaz kanalından zehirli gazlar emilerek tekrar eve girer.

- Bu nedenle temiz hava girişinin daima yeterli olması sağlanmalıdır.
- Hava giriş/çıkış menfezi limit değerlere uyulması için tek başına yeterli olmayabilir.

Ancak ısı kaynağının kurulu bulunduğu mekânda vakumun 4 Pa (0,04 mbar) değerini aşmadığı sürece cihaz tehlikesiz bir şekilde işletilebilir. Bu, ancak örneğin hava giriş/çıkış menfezleriyle birlikte kapı ve pencerelerde kapatılması mümkün olmayan hava delikleri veya başka teknik önlemlerle yeterli derecede yanma havası ikmalinin sağlanmasıyla mümkündür.



Binanın komple baca ve havalandırma sistemini değerlendirebilecek ve havalandırma için uygun önerilerde bulunabilecek yetkili baca temizleme firmasına mutlaka danışınız. Kapaklı havalandırma sadece hava dolaşımı işletimde kullanılırsa, herhangi bir kısıtlama olmadan işletilmesi mümkündür.

Yangın tehlikesi!

Yağ filtresindeki yağ tortuları tutuşabilir. Bir sıcak nokta oluşmasını önlemek için, belirtilen güvenlik mesafelerine uyulmalıdır. Pişirme araçlarınız ile ilgili bilgilere dikkat ediniz. Eğer gazlı ve elektronik ocaklar birlikte kullanılıyorsa, bildirilmiş olan en büyük mesafe geçerlidir.

Yangın tehlikesi!

Yağ filtresindeki yağ tortuları tutuşabilir. Cihazın yakınında kesinlikle açık ateş ile çalışılmamalıdır (örn. flâmbe). Cihazın katı yakıt (örn. odun veya kömür) kullanılarak ısıtılan bir ısıtma donanımının yakınına kurulmasına sadece, çıkarılamayan kapalı

bir kapak mevcut olması halinde izin verilir. Kıvılcım saçılmamalıdır.

Yaralanma tehlikesi!

- Cihaz içindeki parçalar keskin kenarlı olabilir. Koruyucu eldivenler kullanınız.
- Cihaz, gerektiği gibi sabitlenmemişse düşebilir. Tüm sabitleme elemanları sıkılmış ve güvenli bir şekilde monte edilmiş olmalıdır.
- Cihaz ağırdır. Cihazın hareket ettirilmesi için 2 kişi gereklidir. Yalnızca uygun yardımcı malzemeleri kullanınız.

Elektrik çarpma tehlikesi!

Cihaz içindeki parçalar keskin kenarlı olabilir. Bağlantı kablosu hasar görebilir. Bağlantı kablosunu kurma işlemi esnasında katlamayınız veya sıkıştırmayınız.

Elektrik çarpma tehlikesi!

Cihazın elektrik şebekesinden ayrılması her zaman mümkün olmalıdır. Cihaz sadece kurallara uygun olarak kurulmuş bir korumalı prize takılmalıdır. Montajdan sonra fişe ulaşamıyorsa veya gerekli sabit bağlantı sırasında kurulum tarafında en az 3 mm kontak mesafeli birçok kutup ayırma düzeneği mevcut olmalıdır. Sabit bağlantıyı sadece bir elektronik uzmanı gerçekleştirmelidir. Güç kaynağının akım devresine kaçak akım koruma şalteri (RCD) montajı yapmanızı öneririz.

Boğulma tehlikesi!

Ambalaj malzemeleri çocuklar için tehlikelidir. Çocukların ambalaj malzemeleri ile oynamalarına kesinlikle izin vermeyiniz.

Yaralanma tehlikesi!

Cihazda çalışırken düşme tehlikesi. Duruş emniyeti olan ayaklı merdiven kullanınız.

Yaralanma tehlikesi!

Elektriksel veya mekanik yapıda değişiklikler yapmak tehlikelidir ve fonksiyon arızalarına neden olabilir. Elektriksel veya mekanik yapıda değişiklikler yapmayınız.

Genel bilgi ve uyarılar

Dikkat!

Cihaz hasarı

Cihazın yüzeyleri hassastır. Kurma işleminde hasarlar olmasını önleyiniz.

Planlama notları

Ocaktan mesafesi 120 cm'den fazla olursa tavan havalandırması bir oda havalandırması olur, çünkü yükselen yemek kokularının doğrudan yakalanması zorlaşır. Hava kapasitesinin tasarımında oda havasının saatte 10-12 defa değiştirilmesi planlanmalıdır.

Hava çıkış hattı

Bilgi: Döşenen borulardan kaynaklanan kusurlarda cihaz üreticisi herhangi bir sorumluluk kabul üstlenmez.

- Cihaz, kısa ve düz bir hava çıkış borusu ve mümkün oldukça büyük bir boru çapı kullanıldığında en yüksek performansı sergiler.
- Uzun ve pürüzlü hava çıkış boruları ile çok sayıda boru dirsekleri veya 150 mm'den küçük boru çapları kullanıldığında optimum havalandırma performansına ulaşılamaz ve fanın ses seviyesi artar.
- Hava çıkış hattının döşenmesinde kullanılan boru veya hortumlar yanmayan malzemeden üretilmiş olmalıdır.

Yoğuşma sıvısı geri akışı nedeniyle hasar tehlikesi vardır. Hava çıkış kanalını cihazdan hafif aşağı doğru (1° eğim) monte ediniz.

Yuvarlak borular

İç çapın 150 mm olması önerilir.

Yassı kanallar

İç kesit yuvarlak boruların çapına uygun olmalıdır.

Ø 150 mm yakl. 177 cm²

- Yassı kanallar keskin sapsmalara sahip olmamalıdır.
- Farklı boru çaplarında sızdırmaz şeritler kullanınız.

Elektrik bağlantısı

⚠️ Elektrik çarpma tehlikesi!

Cihaz içindeki parçalar keskin kenarlı olabilir. Bağlantı kablosu hasar görebilir. Bağlantı kablosunu kurma işlemi esnasında katlamayınız veya sıkıştırmayınız.

Gerekli bağlantı verileri cihazdaki tip plakasında mevcuttur.

Bu cihaz, AB parazitlenme giderme yönetmeliklerine uygundur.

Bu cihaz sadece yönetmeliklere uygun şekilde monte edilmiş, toprak hattına sahip bir elektrik prizine bağlanmalıdır.

Topraklı priz cihazın mümkün olduğunca yakınında olmalıdır.

- Toprak hattına sahip elektrik prizinin, kendine ait bir elektrik devresine bağlanması gerekir.
- Eğer topraklı prize cihazın montajından sonra erişilemiyorsa, kurulum sırasında en az 3 mm kontak açıklığına sahip çok kutuplu bir kesme şalteri (örneğin hat koruma şalteri, sigortalar ve kontaktör) mevcut olmalıdır.

Montaja hazırlık

Dikkat!

Deliklerin etrafında elektrik hatlarının, gaz veya su borularının olmadığından emin olunuz.

Tavanın kontrol edilmesi

- Tavandan asma tavana olan mesafe, fan ünitesinin konumlandırılması ve kanalların döşenmesine dikkat ediniz.
- Cihazı sağlam biçimde asılmış bir tavana monte ediniz.
- Tavan düz, yatay konumda ve yeterli taşıma gücüne sahip olmalıdır.
- Matkap deliklerinin derinliği, civata uzunluğuna uygun olmalıdır. Dübeller sağlam olmalıdır.
- Ekteki civatalar ve dübeller, sağlam yekpare duvarlar için kullanılmaya uygundur. Başka konstrüksiyonlar için (örn. alçı plaka, gözenekli beton, proton duvar tuğlaları) ilgili uygun sabitleme malzemeleri kullanınız.
- Filtre modülünün maksimum ağırlığı: **7 kg.**
- Kumanda modülünün maksimum ağırlığı: **4 kg.**
- Işık modülünün maksimum ağırlığı: **3 kg.**

Cihazın boyutları ve emniyet mesafeleri

- Cihaz boyutlarına dikkat ediniz. **(Resim A)**
- Emniyet mesafelerine uyunuz. **(Resim B)**

Gazlı ocağın kurulum talimatlarında farklı bir mesafe isteniyorsa, her zaman büyük olan mesafeye uyulmalıdır.

Kapak kesiti pozisyonu (ResimC, D, E)

Kapak kesitinin konumu kesikli bir çizgi ile gösterilmiştir.

AC 402 Kapak bağlantısı (ResimC)

AC 402 Diğer olası kapak bağlantısı (ResimD)

Kapak kesitini güçlendiriniz ve dişli pimleri kısaltınız **(ResimE)**:

1	Montaj çerçevesinin kapak bağlantısı
2	Kapak/mobilya kesiti, konfigürasyona göre, ahşap ile iki kat.
3	4 dişli pim M8, uzunluk = h - 50 mm
4	Asgari yükseklik h boru tesisatına göre

Birden çok modül içeren konfigürasyonlarda:

- Kapak kesiti alanında izin verilen maksimum kapak bükülmesi: 3
- Modülü monte ederken bükülmeye karşı ortadan destekleme gereklidir.
- Gerekliliği dişli pimler, somunlar ve kapak civataları standart olarak birlikte teslim edilir.

Cihazın monte edilmesi

⚠ Yaralanma tehlikesi!

Cihaz içindeki parçalar keskin kenarlı olabilir. Koruyucu eldivenler kullanınız.

Dikkat!

Deliklerin etrafında elektrik hatlarının, gaz veya su borularının olmadığından emin olunuz.

1. Fan modülünün hava çıkış ağızlarını çıkarınız. **(Resim1)**
2. Eğer bir fan modülü veya bir ışık modülü kapak kesidinin kenarına konumlandırılırsa, fan modülünün veya ışık modülünün alt kenarındaki her iki köşebent çıkartılmalıdır. Işık modüllerini ve kumanda modüllerini monte ederken çıkışların filtre modülünü göstermesini sağlayınız.
3. Filtre modülünü 4 civata ile kumanda modülünün veya ışık modülünün açılı parçasına vidalayınız.
4. Dişli pimleri gerekirse kısaltınız, bunun için ayrıca bkz. Bölüm Kapak kesiti pozisyonu (Resim C, D, E). **(ResimE)**
5. Dişli pimleri (M8) somunlarla ve kontra somunlarla tavan çerçevesine sabitleyiniz. **(Resim2a)**
6. Kapak kesitini konfigürasyona bağlı olarak oluşturunuz. Tavana ve konfigürasyona bağlı olarak kapak kesitini güçlendiriniz. **(Resim2b)**
7. Civataların konumunu tavana işaretleyiniz. **(ResimC)**
8. Sabitleme parçaları için, 8 mm çapında ve 80 mm derinlikte dört delik açınız ve deliklerin içine dübelleri yüzey ile aynı hizada olacak şekilde bastırınız.
9. Tavan çerçevesini 4 civata ile tavana sabitleyiniz. **(Resim3)**

Cihazın bağlanması

Bilgiler

- Kirli hava işletimi için tek yönlü kapak monte ediniz. Cihazla birlikte tek yönlü kapak verilmediyse bu parçayı yetkili satıcıdan temin edebilirsiniz.
- Atık hava dış duvar üzerinden dışarı aktarılırsa, bir teleskopik duvar kasası kullanılmalıdır.
- Bir alüminyum boru kullanılması halinde, bağlantı alanını önceden pürüzsüz ve çapaksız hale getiriniz.

Hava çıkış bağlantısının ve elektrik bağlantısının kurulması

1. Modülü yandaki civatalarla hizalayınız. **(Resim4a)**
2. Hava çıkış borusundaki hava çıkış ağızını kelepçe ile sabitleyiniz. Hava çıkış ağızını filtre modülüne sıkıca vidalayınız.
3. Fan ünitesi, kumanda modülü ve ışık modülünü ağ kablolarına bağlayınız. Fişi topraklı prize takınız. **(Resim5)**
Bilgi: Bağlantı yuvaları X1 ve X2 aynıdır.
4. Fan modülünü pullar, somunlar ve kontra somunlarla dişli pimlerle sabitleyiniz. **(Resim4b)**
Bilgi: Çerçeveye zarar vermemek için somunları çok az sıkınız.
5. Hava çıkış borusunu fan ünitesine sabitleyiniz.
6. Tüm bağlantıları uygun yapışkanlı bantla izole ediniz.
7. Metal yağ filtresini ilgili tutuculara itinüz **(Resim6a)** ve yerine oturtunuz **(Resim6b)**.
8. Fonksiyonunu kontrol ediniz. Cihaz çalışmıyorsa: Bağlantı kablosunun yerine tam oturup oturmadığını kontrol ediniz!

Havalandırma çalışması modu

Havalandırma çalışması için 1 hava sirkülasyon modülü AA010810 gereklidir (özel aksesuar, teslimat kapsamına dahil değildir).

Hava sirkülasyon modülü montajı AA010810

1. Hava sirkülasyon modülünü ek sayfada tanımlandığı biçimde monte ediniz.
2. Hava sirkülasyon modülünü yatay veya dikey olarak monte ediniz. **(Resim7a)**
3. Kapağı açınız ve aktif karbon filtresini bastırarak yerleştiriniz. **(Resim7b)**

Ek devre çıkışı

Ek devre çıkışındaki çalışmalar sadece eğitimli uzman elektrikçiler tarafından ve ülkeye özgü kurallara ve normlara uygun olarak yürütülmelidir.

Cihaz ek bir X16 devre çıkışına (potansiyelsiz kontak) sahiptir ve bu çıkış üzerinden örneğin binada mevcut olan havalandırma sistemlerine bağlantı yapılabilir. Fan açıldığında kontak kapatılır ve fan kapatıldığında kontak açılır.

Devre çıkışı bir kapağın altındadır. Devre gücü maksimum 30 V/1 A (AC/DC). Kontakın bağlı olduğu sinyal koruma sınıfı 3'e uygun olmalıdır.

Pencere temas şalteri için bağlantı

Pencere temas şalteri bağlantısındaki işlemler sadece eğitimli uzman elektrikçiler tarafından ve ülkeye özgü kurallara ve normlara uygun olarak yapılmalıdır.

Cihazda pencere temas şalteri için bir X17 bağlantısı vardır. Pencere temas şalteri kumanda hattı ile davlumbaz bağlantısı arasına AA 400 500 adaptör modülünü bağlayınız.

Pencere temas şalteri bağlı olduğunda davlumbaz havalandırması ancak pencere açık ise çalışır. Aydınlatma, pencere kapalı olsa da çalışır.

Pencere kapalı iken havalandırmayı çalıştırırsanız, seçilen fan kademesinin tuşu yanıp söner ve fan kapalı kalmaya devam eder. Havalandırma açıkken pencereyi kapatırsanız cihaz da 5 saniye içinde havalandırmayı kapatır. Seçilen havalandırma kademesinin tuşu yanıp söner.

Bir pencere temas şalterine bağlı olan tüm havalandırma sistemi bir baca uzmanı tarafından değerlendirilmelidir.

Ağ biçiminde çalışma (Resim8)

Birden çok cihaz ağ biçiminde bağlanabilir. Tüm cihazların ışığı ve fanı senkron olarak çalıştırılır.

Cihazları X1 ve X2 (eş değerli) bağlantı soketleri üzerinden seri bağlayınız. Ağdaki sıranın bir etkisi yoktur. Ekteki ağ kabloları kısa gelirse piyasadaki standart ağ kablolarını (en az Cat5, izolasyonlu) kullanabilirsiniz.

Maksimum katılımcı: 20 cihaz. Tüm ağ kablolarının toplam uzunluğu: 40 m. Sistemin fonksiyonu, nitelikli bir uzman tarafından ilk kurulum sırasında kontrol edilmelidir.

Katılımcılardan biri devre dışı kalırsa (elektrik kesilmesi, ağ kablosunun ayrılması) bu durum tüm sistemin fan fonksiyonunun devre dışı kalmasına yol açar. Cihazdaki tüm tuşlar yanıp söner.

Konfigürasyon değişikliği durumunda sistem yeniden başlatılmalıdır:

1. Kapak sacını sökünüz.
2. Her iki LED de sürekli olarak yanana kadar Reset tuşunu basılı tutunuz (yaklaşık 5 saniye). Daha sonra tuşu 5 saniye içinde serbest bırakınız.
3. Kapak sacını takınız.
4. Sistemin fonksiyonu, yeniden başlatıldıktan sonra nitelikli bir uzman tarafından kontrol edilmelidir.

Cihazın sökülmesi

1. Cihazın elektrik bağlantısını kesiniz.
2. Metal yağ filtresini çıkarınız.
3. Hava çıkış ağzını gevşetiniz.
4. Somunları filtre modülünden sökünüz.
5. Filtre modülünü sökünüz.
6. Kabloyu sökünüz.