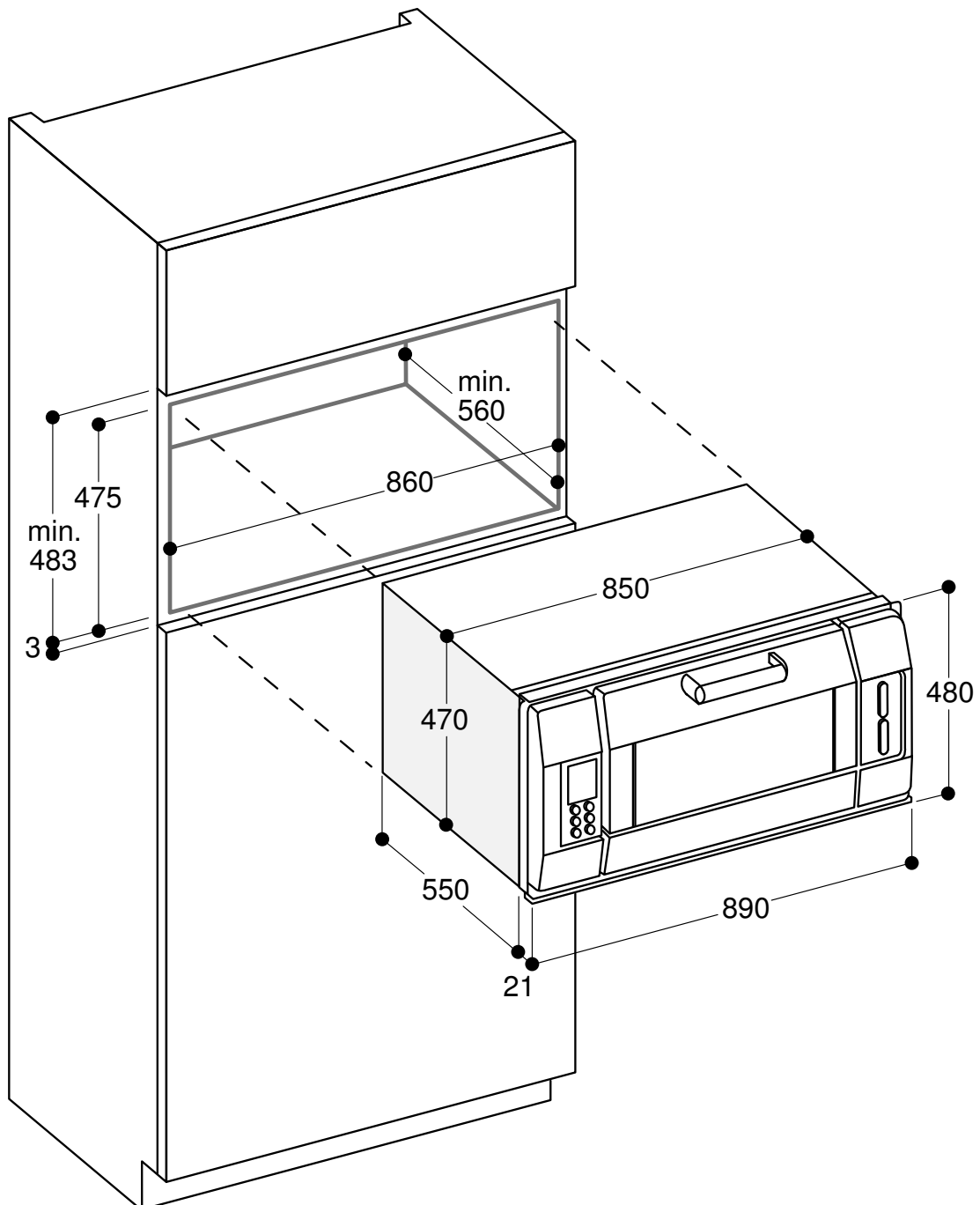


**EB 385/388**

de	Montageanleitung
en	Installation instructions
fr	Notice de montage
it	Istruzioni per il montaggio
nl	Installatievoorschrift
es	Instrucciones de montaje
pt	Instruções de montagem
el	Οδηγίες εγκατάστασης

sv	Monteringsanvisning
da	Monteringsvejledning
no	Monteringsveiledning
fi	Asennusohje
ru	Инструкция по монтажу
cs	Montážní návod
pl	Instrukcja montażu
tr	Montaj kılavuzu
zh	安装说明



Wichtige Hinweise

⚠ Verletzungsgefahr!

Das Gerät ist schwer. Zum Bewegen des Gerätes sind 2 Personen erforderlich. Nur geeignete Hilfsmittel verwenden.

- Die Anleitung sorgfältig lesen und aufbewahren. Nur der fachgerechte Einbau entsprechend der Montageanleitung gewährleistet die Sicherheit beim Gebrauch. Der Installateur haftet für das einwandfreie Funktionieren am Aufstellungsort.
- Nur eine konzessionierte Fachkraft darf das Gerät anschließen.
- Vor der Durchführung jeglicher Arbeiten die Stromzufuhr abstellen.
- Zur Vermeidung von Schnittverletzungen Schutzhandschuhe tragen. Teile, die während der Montage zugänglich sind, können scharfkantig sein.
- Gerät vor dem Einbau auf Transportschäden prüfen.
- Gerät nicht an Tür, Türgriff oder unterer Luftleiste anheben.
- Für die Installation die aktuell gültigen Bauvorschriften und die Vorschriften des regionalen Elektrizitätsversorgers beachten.
- Gerät der Geräteklasse 3: Zum Einbau in ein Küchenmöbel gemäß Einbauskizze (Mindestabstände beachten).

Einbaumöbel vorbereiten

Einbaumöbel müssen bis 90 °C temperaturbeständig sein, angrenzende Möbelfronten bis 70 °C.

Anschlussdose muss außerhalb der Einbaunische liegen.

Ausschnittarbeiten am Möbel vor dem Einsetzen des Gerätes durchführen. Späne entfernen, die Funktion von elektrischen Bauteilen kann beeinträchtigt werden.

Nicht befestigte Möbel mit einem handelsüblichen Winkel an der Wand befestigen.

Gerät nur so hoch einbauen, dass Zubehör problemlos entnommen werden kann.

Elektrischer Anschluss

Auf geeignete Absicherung der Hausinstallation achten. Spannung und Frequenz des Gerätes müssen mit der elektrischen Installation übereinstimmen (siehe Typenschild).

Das Gerät entspricht der Schutzklasse 1 und darf nur mit Schutzleiter-Anschluss betrieben werden.

Die Absicherung über B- oder C-Automaten ist erforderlich.

In der Installation muss ein allpoliger Trennschalter mit mindestens 3 mm Kontaktöffnung vorhanden sein. Dieser muss nach dem Einbau noch zugänglich sein.

Gerät ohne Anschlussleitung: Nur nach Anschlussbild anschließen. Bei Bedarf beiliegende Kupferbrücken montieren. Bei Falschanschluss kann das Gerät beschädigt werden.

Netzanschlussleitung: Typ H05 VV-F oder höherwertig. Die gelbgrüne Ader für den Schutzleiter-Anschluss muss geräteseitig 10 mm länger sein als die anderen Adern.

Gerät einbauen

Bei Einbau unter einer Arbeitsplatte:

Das beiliegende Abschirmblech vor dem Einbau des Backofens an der Unterkante der Arbeitsplatte anbringen.

1. Gerät ganz in das Einbaumöbel einschieben.
Dabei Anschlusskabel nicht knicken, einklemmen oder über scharfe Kanten führen.
2. Gerät mittig ausrichten.
3. Gerät mit der Wasserwaage exakt waagrecht ausrichten.
4. Gerät mit den beiliegenden Schrauben befestigen.

Ausbau

1. Gerät spannungslos machen.
2. Befestigungsschrauben lösen.
3. Gerät leicht anheben und ganz herausziehen.

Important notes

⚠ Risk of injury!

The appliance is heavy. To move the appliance, 2 people are required. Use only suitable tools and equipment.

- Read these instructions carefully and keep them in a safe place. Safety during use can only be ensured if the appliance is fitted correctly according to these installation instructions. The installer is responsible for ensuring that the appliance operates perfectly at the point of installation.
- Only allow a licenced professional to connect the appliance.
- The appliance must be disconnected from the power supply during all installation work.
- Wear protective gloves to prevent injury from cuts. Parts that are accessible during installation may have sharp edges.
- Check the appliance for any transport damage before installation.
- Do not lift the appliance by the door, door handle or lower air vent.
- For installation, currently applicable building regulations and the regulations of the local electricity supplier must be observed.
- This appliance corresponds to appliance class 3 for installation in a kitchen unit according to the installation drawing. Observe the minimum distances.

Preparing kitchen units

Fitted units must be heat-resistant up to 90 °C, adjacent cabinet fronts up to 70 °C.

The appliance connection box must be positioned outside the installation space.

Carry out all cut-out work on the furniture unit and worktop before fitting the appliances. Remove any shavings or the correct operation of electrical components may be impaired.

Secure freestanding units to the wall using standard, commercially available brackets.

Only fit the appliance up to a height which allows accessories to be easily removed.

Electrical connection

Make sure that the household installation has sufficient fuse or circuit breaker protection. Check that the appliance has the same voltage and frequency as the electrical installation system (see rating plate).

The appliance corresponds to protection class 1 and may only be operated with a protective earth connection.

Fuse protection using B or C circuit breakers is required.

The installation system must incorporate an all-pole isolating switch with a contact gap of at least 3 mm. This must remain accessible after installation.

Appliance without mains connection cable: Only connect as shown on the connection diagram. Fit the enclosed copper bridges as required. Incorrect connection may cause damage to the appliance.

Mains connection cable: type H05 VV-F or higher rated. The yellow/green wire for the PE connection must be 10 mm longer than the other wires on the appliance side.

Fitting the appliance

Installation under worktop:
fit the enclosed shielding plate to the underside of the worktop before installing the oven.

1. Fully insert the appliance in the cabinet.
Do not kink or trap the power cable, or route it over sharp edges.
2. Centre the appliance.
3. Using a spirit level, adjust the appliance so that it is perfectly level.
4. Screw the appliance firmly in place with the screws provided.

Removal

1. Disconnect the appliance from the power supply.
2. Undo the securing screws.
3. Lift the appliance slightly and pull it out completely.

Remarques importantes

⚠ Risque de blessure !

L'appareil est lourd. 2 personnes sont nécessaires pour déplacer l'appareil. Utiliser exclusivement des moyens appropriés.

- Lire attentivement et conserver la notice. Pour garantir la sécurité pendant le fonctionnement de l'appareil, ce dernier doit être monté de manière conforme aux règles de l'art.
- L'installateur est responsable du bon fonctionnement de l'appareil sur le lieu où il l'a installé et mis en service.
- Le technicien chargé du branchement doit être agréé.
- Avant d'effectuer tout travail, couper l'alimentation électrique.
- Pour éviter les coupures, porter des gants de protection. Les pièces accessibles durant le montage peuvent présenter des arêtes vives.
- Vérifier si l'appareil n'a pas été endommagé durant le transport.
- Ne pas soulever l'appareil en le prenant par la porte, par la poignée de porte ou par la réglette inférieure d'aération.
- Pour l'installation, respecter les règles en vigueur et les consignes du distributeur local d'électricité.
- Appareil de classe 3 : à installer dans un meuble de cuisine selon le schéma de pose (respecter les distances minimales).

Préparation des meubles

Le meuble où est encastré le four doit résister à une température pouvant atteindre 90 °C et les façades des meubles voisins à une température pouvant atteindre 70 °C.

La prise de branchement doit se trouver à l'extérieur de la niche d'encastrement.

Effectuer les opérations de découpe du meuble avant d'y insérer l'appareil. Enlever les copeaux qui pourraient affecter le fonctionnement des composants électriques.

Si les meubles ne sont pas fixés au mur, les fixer au moyen d'une équerre de type courant.

Poser l'appareil à une hauteur permettant d'en sortir facilement les accessoires.

Raccordement électrique

S'assurer que l'installation électrique domestique bénéficie d'une protection suffisante. La tension et la fréquence de l'appareil doivent correspondre aux caractéristiques de l'installation électrique (voir la plaquette d'identification).

L'appareil correspond à la classe de protection 1 et doit être mis en service uniquement avec un conducteur de terre.

La protection doit être assurée par des coupe-circuit automatiques de type B ou C.

L'installation électrique doit comporter un sectionneur omnipolaire dont la distance d'ouverture des contacts est d'au moins 3 mm. Ce sectionneur doit rester accessible après la pose.

Appareil sans cordon de branchement : Effectuer le branchement selon le schéma. Si nécessaire, monter les cavaliers en cuivre fournis. Une erreur de branchement peut entraîner une détérioration de l'appareil.

Cordon d'alimentation : type H05 VV-F ou qualité supérieure. Du côté de l'appareil, le brin vert-jaune destiné au branchement du conducteur de terre doit être 10 mm plus long que les autres conducteurs.

Pose de l'appareil

Si l'appareil est posé sous un plan de travail : avant d'installer le four, poser la plaque de blindage jointe sur le bord inférieur du plan de travail.

1. Insérer tout l'appareil dans le meuble.
Faire attention à ne pas couder ni coincer les câbles de branchement ni à les faire passer sur des bords vifs
2. Bien centrer l'appareil.
3. Ajuster l'appareil au moyen d'un niveau à bulle de façon qu'il soit parfaitement horizontal.
4. Fixer l'appareil avec les vis jointes.

Dépose

1. Mettre l'appareil hors tension.
2. Desserrer les vis de fixation.
3. Soulever légèrement et extraire entièrement l'appareil.

Indicazioni importanti

⚠ Pericolo di lesioni!

L'apparecchio è pesante. Per spostarlo occorrono 2 persone. Utilizzare esclusivamente ausili adeguati.

- Leggere attentamente e conservare le istruzioni. Solo un'installazione corretta conformemente a quanto indicato nelle istruzioni di montaggio garantisce la sicurezza durante l'uso. L'installatore risponde del corretto funzionamento nel luogo di montaggio.
- L'apparecchio deve essere collegato solo da un tecnico autorizzato.
- Staccare l'alimentazione di corrente prima di procedere ad ogni tipo di intervento.
- Per evitare lesioni da taglio indossare guanti di protezione. I pezzi accessibili durante il montaggio possono essere taglienti.
- Controllare la presenza di danni da trasporto prima del montaggio.
- Non sollevare l'apparecchio prendendolo per lo sportello, la maniglia o il listello di ventilazione inferiore.
- Per l'installazione osservare le norme edili attualmente in vigore nonché le disposizioni dell'azienda regionale erogatrice di elettricità.
- Apparecchio appartenente alla classe 3. Installare l'apparecchio in un mobile da cucina seguendo lo schizzo di montaggio (rispettare le distanze minime).

Preparare il mobile ad incasso

I mobili da incasso devono essere resistenti a temperature fino a 90 °C, i mobili adiacenti fino a 70 °C.

La presa di collegamento deve trovarsi fuori dalla nicchia di montaggio.

Eseguire i lavori di intaglio sui mobili prima di inserire l'apparecchio. Rimuovere i trucioli per non pregiudicare il funzionamento dei componenti elettrici.

I mobili non fissati vanno ancorati alla parete con un angolare comunemente reperibile in commercio.

Montare l'apparecchio ad un'altezza tale da consentire la rimozione agevole degli accessori.

Allacciamento elettrico

Assicurarsi che i fusibili dell'impianto domestico siano idonei. Tensione e frequenza dell'apparecchio devono corrispondere all'impianto elettrico (v. targhetta).

L'apparecchio è conforme alla Classe di protezione 1 e deve funzionare sempre e solo con un collegamento di messa a terra.

E' necessaria una protezione tramite dispositivi automatici B o C.

Sull'impianto deve essere disponibile un interruttore di separazione da tutti i poli con un'apertura dei contatti di almeno 3 mm. Questo deve essere accessibile anche dopo l'installazione.

Apparecchio senza cavo di allacciamento: collegarlo solo secondo lo schema fornito. Se necessario montare i ponticelli in rame in dotazione. In caso di collegamento errato, l'apparecchio può subire danni.

Cavo di collegamento alla rete: Tipo H05 VV-F o superiore. Il conduttore giallo-verde sull'apparecchio per il collegamento della massa deve essere 10 mm più lungo degli altri conduttori.

Installare l'apparecchio

Per il montaggio sotto un piano di lavoro:

Montare la lamiera di schermatura fornita in dotazione sotto il bordo inferiore del piano di lavoro prima di montare il forno.

1. Infilare completamente l'apparecchio nel mobile.
Badare a non piegare, incastrare e non far passare su bordi taglienti il cavo di collegamento.
2. Allineare l'apparecchio centralmente.
3. Allineare l'apparecchio con la bolla.
4. Fissare l'apparecchio con le viti in dotazione.

Smontaggio

1. Staccare l'apparecchio dalla corrente.
2. Svitare le viti di fissaggio.
3. Sollevare leggermente l'apparecchio e sfilarlo completamente.

Belangrijke aanwijzingen

⚠ Risico van letsel!

Het toestel is zwaar. Er zijn twee personen nodig om het apparaat te bewegen. Alleen geschikte hulpmiddelen gebruiken.

- Lees de handleiding zorgvuldig en bewaar deze goed. Alleen bij een vakkundig uitgevoerde inbouw volgens de montagehandleiding is de veiligheid tijdens het gebruik gegarandeerd. De installateur is aansprakelijk voor het goed functioneren van het apparaat op de plaats van opstelling.
- Alleen een erkend vakman mag het apparaat aansluiten.
- Vóór alle werkzaamheden aan het apparaat dient het apparaat spanningsvrij te worden gemaakt.
- Draag beschermhandschoenen om te voorkomen dat u snijwonden oploopt. Onderdelen die tijdens de montage toegankelijk zijn, kunnen scherpe randen hebben.
- Controleer het apparaat vóór het inbouwen op eventuele transportschade.
- Til het apparaat niet op aan de deur, de handgreep van de deur of de onderste ontluchtingsstrip.
- Houdt u zich voor de installatie aan de geldende bouwverordeningen en aan de voorschriften van het energiebedrijf.
- Het apparaat behoort tot de apparatenklasse 3: Voor inbouw in een keukenmeubel volgens de inbouwschets (minimale afstanden aanhouden).

Inbouwmeubel voorbereiden

Het inbouwmeubel moet temperatuurbestendig zijn tot 90 °C, aangrenzende meubelpanelen tot 70 °C.

De contactdoos moet zich buiten de inbouwnis bevinden.

Maak de uitsparingen in het keukenmeubel voordat u het apparaat plaatst. Spaanders verwijderen, deze kunnen een nadelige invloed hebben op het functioneren van elektrische onderdelen.

Indien het keukenmeubel losstaat, schroef dit dan met een in de handel verkrijgbaar hoekprofiel aan de muur vast.

Bouw het apparaat op een hoogte in waarop de toebehoren er nog gemakkelijk kunnen worden uitgenomen.

Elektrische aansluiting

Zorg ervoor dat de huisinstallatie voldoende is beveiligd. De spanning en de frequentie van het apparaat moeten overeenkomen met de elektrische installatie (zie het typeplaatje).

Het apparaat valt onder de apparatenklasse 1 en mag alleen worden gebruikt met een aardaansluiting.

De zekering via een B- of C-automaat is vereist.

Binnen de installatie moet een scheidingschakelaar voor alle polen met een contactopening van minimaal 3 mm aanwezig zijn. Deze moet na het inbouwen nog toegankelijk zijn.

Apparaat zonder aansluitkabel: Apparaat alleen volgens de schets aansluiten. Indien nodig de bijgevoegde koperen jumpers plaatsen. Bij een foutieve aansluiting kan het apparaat beschadigd raken.

Aansluitkabel: Type H05 VV-F of hoogwaardiger. De geel-groene aarddraad moet bij het apparaat 10 mm langer zijn dan de andere aders.

Het apparaat inbouwen

Bij inbouw onder een werkblad:

Monteer vóór het inbouwen van de oven de bijgevoegde afschermplaat aan de onderkant van het werkblad.

1. Schuif het apparaat helemaal in het inbouwmeubel.
De aansluitkabel mag hierbij niet klem raken, worden geknikt of over scherpe randen worden getrokken.
2. Apparaat gecentreerd plaatsen.
3. Met een waterpas het apparaat exact loodrecht stellen.
4. Schroef het apparaat met de bijgevoegde schroeven vast.

Het uitbouwen

1. Haal de spanning van het apparaat.
2. Draai de bevestigingsschroeven los.
3. Til het apparaat iets op en trek het er helemaal uit.

Indicaciones importantes

⚠ ¡Peligro de lesiones!

El aparato es pesado. Para mover el aparato se necesitan 2 personas. Utilizar únicamente los medios auxiliares apropiados.

- Lea detenidamente y guarde estas instrucciones. Sólo un montaje correcto según las instrucciones de montaje garantiza la seguridad de uso. El instalador es responsable de un funcionamiento correcto en el lugar de su emplazamiento.
- La conexión del aparato debe ser realizada únicamente por un técnico cualificado.
- Desconectar la alimentación eléctrica antes de empezar a trabajar.
- Utilice guantes de protección para evitar cortarse. Las piezas que quedan descubiertas durante el montaje podrían tener bordes afilados.
- Antes del montaje deberá comprobar si el aparato presenta daños de transporte.
- No levantar el aparato sujetando la puerta, la maneta o la moldura inferior para el aire.
- Para la instalación deberá tener en cuenta las normativas de obra actuales en vigor y las de su compañía regional de suministro eléctrico.
- Aparato de la clase de aparatos 3: Para la instalación dentro de muebles de cocina según croquis de montaje (tener en cuenta las distancias mínimas).

Preparación de los muebles de montaje

Los muebles de empotrar deben ser termorresistentes hasta 90 °C, los frentes de los muebles colindantes hasta 70 °C.

La base de enchufe de conexión deberá quedar fuera del alojamiento de empotrar

Realizar los trabajos de recorte en el mueble antes de insertar el aparato. Eliminar las virutas, de lo contrario podrían afectar negativamente la función de los componentes eléctricos.

Los muebles no sujetos se han de fijar con un ángulo de uso comercial a la pared.

Montar el aparato a una altura que se pueda extraer el accesorio sin problema.

Conexión eléctrica

Compruebe que la instalación doméstica tenga interruptores automáticos adecuados. La tensión y la frecuencia del aparato deben coincidir con los datos de la instalación eléctrica (véase la placa de características).

El aparato se corresponde con el tipo de protección 1 y solo puede ponerse en funcionamiento en conexión con el conductor de toma de tierra.

La protección se ha de realizar mediante magnetotérmicos automáticos B o bien C.

La instalación debe estar dotada de un seccionador para todos los polos con una apertura de contactos de, como mínimo, 3 mm. Debe continuar siendo accesible al finalizar el montaje.

Aparato sin cable de conexión: conectar solo de acuerdo con la imagen. En caso necesario ha de montar los puentes de cobre adjuntos. En caso de conexión incorrecta podría dañar el aparato.

Cable de conexión a la red: Tipo H05 VV-F o superior. El conductor amarillo-verde para la toma a tierra debe ser 10 mm más largo en que los otros conductores en el lado del aparato.

Instalar el aparato

Cuando se monte debajo de una encimera:

Colocar la chapa de apantallamiento adjunta antes de instalar el horno en el borde inferior de la encimera.

1. Insertar el aparato dentro del mueble de empotrar por completo.
Durante el proceso guiar el cable de conexión para no doblarlo, aplastarlo o rozarlo.
2. Alinear el aparato en el centro.
3. Ajustar el aparato horizontalmente de modo exacto con un nivel de burbujas.
4. Sujetar el aparato con los tornillos adjuntos.

Desmontaje

1. Dejar el aparato sin tensión.
2. Soltar los tornillos de fijación.
3. Levantar ligeramente el aparato y extraerlo por completo.

Instruções importantes

⚠ Perigo de ferimentos!

O aparelho é pesado. São necessárias 2 pessoas para transportar o aparelho. Utilizar apenas meios auxiliares apropriados.

- Ler o manual de forma atenta e guardá-lo. Apenas a instalação correta, em conformidade as instruções de montagem, garante uma utilização segura do aparelho. O técnico instalador é responsável pelo funcionamento correto do aparelho no local de montagem.
- O aparelho pode apenas ser ligado por um técnico autorizado.
- Desligar a alimentação elétrica antes de realizar quaisquer trabalhos.
- Usar luvas de proteção, para evitar cortes. As peças que, durante a montagem ficam expostos, podem ser pontiagudas.
- Antes da instalação, inspecionar o aparelho quanto a danos de transporte.
- Não levantar o aparelho pela porta, pega da porta ou ranhura de ventilação inferior.
- Para a instalação é obrigatório observar as normas de construção vigentes e as normas do fornecedor de eletricidade local.
- Aparelho da classe 3: Para encastramento num móvel de cozinha conforme esquema de instalação (observar as distância mínimas).

Preparação do móvel de encastrar

Os móveis de encastrar têm de ser resistentes a temperaturas até 90 °C, as frentes dos móveis adjacentes até 70 °C.

A tomada de ligação tem de situar-se fora do nicho de encastramento.

Realizar todos os trabalhos de recorte no móvel antes de encastrar o aparelho. Remover a serradura, uma vez que pode afetar o funcionamento dos componentes elétricos.

Fixar os móveis não fixados à parede com um esquadro convencional.

Encastrar o aparelho apenas a uma altura que permita retirar os acessórios sem problemas.

Ligação eléctrica

Verificar se a instalação elétrica da casa dispõe de fusíveis adequados. A tensão e a frequência do aparelho têm de corresponder à instalação elétrica (consultar a placa de características).

O aparelho corresponde à classe de proteção 1 e só pode ser posto a funcionar com uma ligação com condutor de proteção.

É necessária a proteção através do disjuntor do tipo B ou C.

A instalação tem de dispor de um disjuntor de corte onipolar com uma distância mínima de 3 mm entre os contactos. Este tem de estar acessível após a montagem.

Aparelho sem cabo de alimentação: Efetuar a ligação estritamente de acordo com o esquema de ligação. Se necessário, montar as pontes de cobre. Uma ligação incorreta pode danificar o aparelho.

Cabo da rede de alimentação elétrica: Tipo H05 VV-F ou superior. O fio amarelo e verde para a ligação do condutor de proteção tem de medir mais 10 mm do lado do aparelho do que os restantes fios.

Montar o aparelho

No caso de montagem na parte inferior de um tampo de cozinha: Montar a chapa de blindagem fornecida na extremidade inferior do tampo de cozinha antes de instalar o forno.

1. Empurrar o aparelho totalmente para dentro do móvel de encastrar.
Durante o processo não dobrar, entalar nem passar o cabo de ligação por cima arestas vivas.
2. Alinhar o aparelho de forma centrada.
3. Alinhar o aparelho com precisão, usando um nível de bolha.
4. Fixar o aparelho com os parafusos fornecidos.

Desinstalação

1. Cortar a tensão do aparelho.
2. Soltar os parafusos de fixação.
3. Levantar ligeiramente o aparelho e puxá-lo totalmente para fora.

Σημαντικές υποδείξεις

⚠ Κίνδυνος τραυματισμού!

Η συσκευή είναι βαριά. Για τη μετακίνηση της συσκευής είναι απαραίτητα 2 άτομα. Χρησιμοποιείτε μόνο κατάλληλα βοηθητικά μέσα.

- Διαβάστε τις οδηγίες προσεκτικά και φυλάξτε τις. Μόνο η σωστή εγκατάσταση, σύμφωνα με τις οδηγίες συναρμολόγησης, εξασφαλίζει την ασφάλεια κατά τη χρήση. Ο εγκαταστάτης ευθύνεται για την άψογη λειτουργία της συσκευής στη θέση τοποθέτησης.
- Μόνο ένας αδειούχος, ειδικευμένος τεχνικός επιτρέπεται να συνδέσει τη συσκευή.
- Πριν την εκτέλεση οποιασδήποτε εργασίας κλείνετε την παροχή του ρεύματος.
- Για την αποφυγή τραυματισμού (κόψιμο, σύνθλιψη) φοράτε προστατευτικά γάντια. Τα προσιτά κατά τη συναρμολόγηση εξαρτήματα μπορεί να είναι κοφτερά.
- Πριν την τοποθέτηση ελέγξτε τη συσκευή για τυχόν ζημιές μεταφοράς.
- Μη σηκώνετε τη συσκευή από την πόρτα, τη λαβή της πόρτας ή το κάτω πλαίσιο εξαερισμού.
- Για την εγκατάσταση προσέξτε τους τρέχοντες οικοδομικούς κανονισμούς και τις ισχύουσες προδιαγραφές της τοπικής επιχείρησης παροχής ηλεκτρικής ενέργειας.
- Συσκευή της κατηγορίας συσκευών 3: Για τοποθέτηση σε ένα ντουλάπι κουζίνας σύμφωνα με το σχέδιο τοποθέτησης (προσέξτε τις ελάχιστες αποστάσεις).

Προετοιμασία του εντοιχιζόμενου ντουλαπιού

Τα ντουλάπια πρέπει να είναι ανθεκτικά στη θερμοκρασία μέχρι τους 90 °C, οι γειτονικές προσόψεις των ντουλαπιών μέχρι τους 70 °C.

Το κουτί σύνδεσης πρέπει να βρίσκεται έξω από τη θέση τοποθέτησης.

Εκτελέστε τις εργασίες κοπής των ανοιγμάτων στο ντουλάπι πριν την τοποθέτηση της συσκευής. Απομακρύνετε τα απόβλητα (πριονίδια, γρέζια), η λειτουργία των ηλεκτρικών εξαρτημάτων μπορεί να επηρεαστεί αρνητικά.

Στερεώστε τα μη στερεωμένα ντουλάπια με μια γωνία του εμπορίου στον τοίχο.

Τοποθετήστε τη συσκευή τόσο ψηλά, ώστε να μπορούν να αφαιρεθούν χωρίς δυσκολία τα εξαρτήματα.

Ηλεκτρική σύνδεση

Προσέξτε για μια κατάλληλη ασφάλεια στην οικιακή ηλεκτρική εγκατάσταση. Η τάση και η συχνότητα της συσκευής πρέπει να συμπίπτουν με την τάση και τη συχνότητα της ηλεκτρικής εγκατάστασης (βλέπε πινακίδα τύπου).

Η συσκευή ανταποκρίνεται στην κατηγορία προστασίας 1 και επιτρέπεται να λειτουργεί μόνο με σύνδεση αγωγού προστασίας (γείωση).

Η ασφάλιση μέσω μικροαυτόματου διαρροής B ή C είναι απαραίτητη.

Στην εγκατάσταση πρέπει να υπάρχει μια διάταξη διακοπής όλων των πόλων με ένα διάκενο επαφής το λιγότερο 3 mm. Αυτή η διάταξη διακοπής πρέπει να είναι ακόμα προσιτή και μετά την τοποθέτηση.

Συσκευή χωρίς καλώδιο σύνδεσης: Συνδέστε μόνο σύμφωνα με το σχέδιο σύνδεσης. Σε περίπτωση που χρειάζεται, τοποθετήστε τα συνημμένα χάλκινα εξαρτήματα γεφύρωσης. Σε περίπτωση ασφαλισμένης σύνδεσης μπορεί η συσκευή να πάθει ζημιά.

Καλώδιο σύνδεσης στο δίκτυο του ρεύματος: Τύπος H05 VV-F ή ανώτερος. Ο κίτρινος-πράσινος κλώνος για τη σύνδεση του αγωγού προστασίας (γείωση) πρέπει από την πλευρά της συσκευής να είναι 10 mm μεγαλύτερος από τους άλλους κλώνους.

Τοποθέτηση της συσκευής

Σε περίπτωση τοποθέτησης κάτω από έναν πάγκο εργασίας: Τοποθετήστε τη συνημμένη λαμαρίνα θωράκισης πριν την τοποθέτηση του φούρνου στην κάτω ακμή του πάγκου εργασίας.

1. Σπρώξτε τη συσκευή εντελώς μέσα στο ντουλάπι.
Προσέξτε να μην τσακίσετε ή μαγκώσετε το καλώδιο σύνδεσης και να μην το περάσετε πάνω από κοφτερές ακμές.
2. Κεντράρετε τη συσκευή και ευθυγραμμίστε την.
3. Ευθυγραμμίστε τη συσκευή με το αλφάδι ακριβώς οριζόντια.
4. Στερεώστε τη συσκευή με τις συνημμένες βίδες.

Αφαίρεση

1. Θέστε τη συσκευή εκτός τάσης.
2. Λύστε τις βίδες στερέωσης.
3. Σηκώστε λίγο τη συσκευή και τραβήξτε την εντελώς έξω.

Viktigt att observera

⚠ Skaderisk!

Enheten är tung. Det krävs två personer för att flytta enheten. Använd endast härför avsedda hjälpmedel.

- Läs anvisningen noggrant och spara den. En säker användning är endast garanterad om apparaten byggts in fackmässigt. Installatören är ansvarig för att apparaten fungerar felfritt på uppställningsplatsen.
- Apparaten får endast anslutas av behörig fackman.
- Bryt alltid strömtilförseln innan du genomför några som helst arbeten.
- Använd skyddshandskar för att undvika skärskador. Delar som är tillgängliga vid monteringen kan ha skarpa kanter.
- Kontrollera före inbyggnaden att apparaten inte har transportskador.
- Använd inte luckan, luckhandtaget eller den nedre luftlisten till att lyfta apparaten.
- Följ aktuellt gällande byggnadsföreskrifter och det lokala elförsörjningsföretagets föreskrifter vid installationen.
- Apparat av apparatklass 3: För inbyggnad i en köksinredning enligt inbyggnadsskissen (beakta angivna minsta avstånd).

Förbereda inbyggnadsmöblen

Inbyggnadsmöblen måste tåla temperaturer på upp till 90 °C, angränsande möbelfronter upp till 70 °C.

Anslutningsdosan måste sitta utanför inbyggnadsnischen.

Utför utskärningsarbetena i inredningsmöblen innan du monterar in apparaten. Avlägsna spån, annars kan de elektriska komponenternas funktion påverkas.

Ej fastsatta möbler skall förankras i väggen med vanligt förekommande fästvinklar.

Bygg inte in apparaten högre än att du utan problem kan ta ut tillbehören.

Elektrisk anslutning

Ta reda på att husets installation har lämplig säkring. Apparatens spänning och frekvens måste stämma överens med elinstallationen (se typskylten).

Apparaten motsvarar skyddsklass 1 och får endast användas med skyddsledaranslutning.

Säkring krävs via B- eller C-automatsäkring.

En allpolig fränskiljare med ett kontaktgap på minst 3 mm måste också ingå i installationen. Denna måste vara tillgänglig även efter inbyggnaden.

Apparat utan anslutningsledning: Anslutningen får endast utföras enligt anslutningsschemat. Montera vid behov de medföljande kopparbryggorna. Vid felaktig anslutning kan apparaten skadas.

Nätanslutningsledning: Typ H05 VV-F eller högvärdigare. Den gulgröna ledaren för skyddsledaranslutningen måste på apparatsidan vara 10 mm längre än de andra ledarna.

Bygga in apparaten

Vid inbyggnad under en bänkskiva:

Montera den medlevererade avskärmningsplåten på bänkskivans underkant innan du bygger in ugnen.

1. För in apparaten helt och hållet i inbyggnadsmöblen.
Anslutningskabeln får inte knickas, klämmas in eller ledas över skarpa kanter.
2. Var noga med att placera apparaten i mitten.
3. Rikta in apparaten exakt vågrätt med vattenpass.
4. Skruva fast apparaten med de medföljande skruvarna.

Urmontering

1. Gör apparaten spänningslös.
2. Lossa fästskruvarna.
3. Lyft litet på apparaten och dra ut den helt och hållet.

Vigtige henvisninger

⚠ Fare for tilskadekomst!

Emhætten er tung. Der kræves 2 personer for at flytte emhætten. Anvend kun egnede hjælpemidler.

- Vejledningen skal læses omhyggeligt og opbevares. Kun en faglig korrekt montering i henhold til monteringsanvisningen garanterer sikkerheden under brugen. Installatøren er ansvarlig for, at apparatet fungerer fejlfrit på opstillingstedet.
- Kun en autoriseret installatør må tilslutte apparatet.
- Inden der gennemføres noget arbejde skal strømforsyningen afbrydes.
- For at undgå snitsår skal man have beskyttelsehandsker på. Dele, som er tilgængelige under monteringen, kan have skarpe kanter.
- Kontroller apparatet før monteringen for transportskader.
- Løft apparatet ikke ved døren, dørhåndtaget eller luftlisten nederst.
- Til installationen skal gældende byggereglementer og bestemmelserne fra det regionale elektricitetsværk overholdes.
- Apparat af apparatklasse 3: Til montering i et køkkenelement iht. monteringskitse (minimumsafstande skal overholdes).

Forberede køkkenelementet

Køkkenelementer skal være temperaturbestandige op til 90 °C, tilstødende møbelfronter op til 70 °C.

Tilslutningsdåsen skal ligge udenfor monteringsnichen.

Gennemfør udskræningsarbejder på møblet før apparatet indsættes. Fjern spåner, disse kan påvirke funktionen af elektriske komponenter.

Ikke fastgjorte møbler skal fastgøres på væggen med en gængse vinkel.

Apparatet må kun monteres så højt, at tilbehør kan tages ud uden problemer.

Elektrisk tilslutning

Vær opmærksom på, at husinstallationen har en passende beskyttelse. Apparatets spænding og frekvens skal stemme overens med den elektriske installation (se typeskiltet).

Apparatet svarer til beskyttelsesklasse 1 og må kun tages i drift med tilslutning af beskyttelseslederen.

En beskyttelse via B- eller C-automatsikringer er påkrævet.

Installationen skal have en alpolet ledningsadskiller med mindst 3 mm kontaktafstand. Denne skal også være tilgængelig efter monteringen.

Apparat uden tilslutningsledning: Skal kun tilsluttes iht. tilslutningsskema. Monter efter behov de medfølgende kobberbøjler. Apparatet kan beskadiges, hvis det tilsluttes forkert!
Nettilslutningsledning: Type H05 VV-F eller af højere kvalitet. Den gul-grønne leder, som er beskyttelseslederen, skal på apparatets side være 10 mm længere end de andre ledere.

Indbygge apparatet

Ved montering under et arbejdsbord:

Anbring den medfølgende afskærmningsplade inden monteringen af bageovnen på arbejdsbordets underkant.

1. Skub apparatet helt ind i køkkenelementet.
Herved må tilslutningskabler ikke foldes, kommes i klemme eller føres hen over skarpe kanter.
2. Udret apparatet i midten.
3. Udret apparatet nøjagtig vandret med et vaterpas.
4. Fastgør apparatet vha. de medfølgende skruer.

Demontering

1. Gør apparatet spændingsløs.
2. Løsn fastgørelsesskruerne.
3. Løft apparatet en smule og træk det helt ud.

Viktige henvisninger

△ Fare for personskader!

Apparatet er tungt. Det kreves 2 personer når apparatet skal flyttes. Bruk bare egnede hjelpemidler.

- Anvisningen må leses omhyggelig og oppbevares. Kun fagmessig montering i samsvar med monteringsanvisningen garanterer sikker bruk. Installatøren er ansvarlig for at apparatet fungerer feilfritt når det har kommet på plass.
- Apparatet må kun tilkobles av en fagmann med konsesjon.
- Før alle arbeider må strømtilførselen brytes.
- Bruk vernehansker for å unngå kutt. Deler som er tilgjengelige under monteringen kan ha skarpe kanter.
- Kontroller apparat før innbygging for transportskader.
- Løft apparatet verken på dør, dørhåndtak eller nedre luftledeskinne.
- For installasjon må man være oppmerksom på de aktuelle byggeforskriftene og forskriftene til den lokale strømforsyningen.
- Apparat i apparatklassen 3: For innbygging i kjøkkenmøbler i henhold til innbyggingsskissen (vær oppmerksom på minste avstander).

Forberedelse av kjøkkenskapet

Kjøkkeninnredning må være temperaturbestandig opptil 90 °C, møbelfronter ved siden av opptil 70 °C.

Koblingsboksen må være utenfor innbyggingsnisjen.

Alle utskæringsarbeider på kjøkkeninnredningen må utføres før apparatet settes inn. Fjern spon, funksjonen til elektriske komponenter kan påvirkes negativt.

Møbler som ikke er festet må festes med en vanlig vinkel til veggen.

Bygg inn apparatet bare så høyt at utstyret kan tas ut uten problemer.

Elektrisk tilkobling

Vær oppmerksom på egnet sikring av husinstallasjonen. Spenning og frekvens til apparatet må stemme overens med den elektriske installasjonen (se typeskilt).

Apparatet er i samsvar med beskyttelsesklasse 1 og må bare benyttes med jordet stikkontakt.

Det kreves sikring i form av sikringsautomat av type B eller C. Installasjonen må tilkobles med en allpolig skillebryter med en kontaktpåning på minst 3 mm. Denne må fortsatt være tilgjengelig etter innbyggingen.

Apparat uten tilkoblingsledning: Tilkobling må kun skje iht. koblingsskjemaet. Monter vedlagte kobberstrapper ved behov. Ved feil tilkobling kan apparatet bli skadet.

Nettledning: Type H05 VV-F eller høyere. Den gul-grønne lederen i den jordede ledningen må på apparatsiden være 10 mm lengre enn de andre lederne.

Montere apparatet

Ved innbygging under en benkeplate: Plasser den vedlagte skjermplaten på underkanten av benkeplaten før stekeovnen bygges inn.

1. Skyv apparatet helt inn i innbyggingsskapet. Tilkoblingskabelen må ved dette verken knekkes, klemmes inn eller føres over skarpe kanter.
2. Rett apparatet inn i midten.
3. Rett apparat med vaterpasset inn eksakt vannrett.
4. Fest apparatet med de vedlagte skruene.

Demontering

1. Koble apparatet spenningsløst.
2. Løsne festeskruer.
3. Løft apparatet litt og trekk det helt ut.

Tärkeitä vihjeitä

△ Loukkaantumisvaara!

Laitte on painava. Laitteen siirtämiseen tarvitaan 2 henkilöä. Käytä vain tarkoitukseen sopivia apuvälineitä.

- Lue nämä ohjeet tarkoin kannesta kanteen ja säilytä ohjeet. Vain jos asennus on tehty asiantuntevasti tämän asennusohjeen mukaisesti on laitteen turvallinen käyttö taattu. Asentaja on vastuussa siitä, että laite toimii paikalleen asennettuna moitteettomasti.
- Laitteen saa asentaa vain valtuutettu sähköasentaja.
- Jokaisen huoltotoimenpiteen yhteydessä on laitteesta katkaistava virta.
- Käytä suojahansikkaita leikkuuvammojen estämiseksi. Asennuksen yhteydessä esillä olevat osat voivat olla teräviä.
- Tarkista laite ennen paikalleen asennusta mahdollisten kuljetusvaurioiden suhteen.
- Älä nosta laitetta luukusta, luukun kahvasta tai alemmasta ilmalistasta.
- Asennettaessa täytyy noudattaa voimassa olevia rakennussäädöksiä ja paikallisen sähköntuottajan määräyksiä.
- Laitte joka kuuluu laiteluokkaan 3: Keittiökaluksiin asentaminen asennuspiirroksen mukaisesti (huomioi vähimmäisetäisyydet).

Kaapistoihin tehtävät muutostyöt

Kaapistojen, joihin laite asennetaan on oltava 90°C lämmönkestäviä, laitteen viereisten kaapistojen etureunojen 70°C.

Liitäntäpistorasian on oltava asennussyvennyksen ulkopuolella.

Kaikki kaapistoihin ja työtasoihin tehtävät leikkuutyöt on tehtävä ennen laitteen sijoittamista paikalleen. Syntynyt lastu on poistettava, koska se voi haitata sähköisten osien toimintaa.

Mikäli kalusteita ei ole asennettu kiinteästi, kiinnitä ne kaupasta saatavalla kiinnityskulmalla seinään.

Asenna laite vain niin korkealle, että pääset vaivatta käsiksi lisävarusteisiin.

Sähköverkkoon liittäminen

Huomioi rakennuksen sähköasennuksen sovitettu varoke. Laitteen sähköisen jännitteen ja taajuuden on vastattava rakennuksen sähköasennusta (katso Tyyppikiilpi).

Laitte vastaa suojaluokkaa I ja sitä saa käyttää vasta kun on asennettu suojajohdin.

Varmistettava B- tai C-varokeautomaateilla.

Asennuksen yhteydessä on oltava valmiina kaikinapainen 3 mm:n kosketusvälin katkaisin. Pistorasiaan on päästävä käsiksi myös asennuksen jälkeen.

Laitte ilman liitäntäjohtoa: Liitetään vain liitoskuvan mukaan. Asennetaan tarvittaessa oheiset kuparisillat. Laitte voi vaurioitua, jos sen liitäntä tehdään väärin.

Verkkoliitäntäjohto: Verkkoliitäntäjohtojen on vastattava vähintään tyyppiä H05VV-F. Kelta-vihreäraitaisen suojajohtimen on oltava laitteenpuoleisessa päässä 10 mm pitempi kuin muut säikeet.

Kaapistoon asentaminen

Työtason alle asennettaessa:

Aseta oheinen suojalevy työtason alareunaan ennen uunin asentamista paikalleen.

1. Työnnä laite kokonaan kaapistoon. Varo tällöin taivuttamasta liitosjohtoa, jättämästä johtoa puristuksiin tai vetämästä sitä terävien reunojen yli.
2. Aseta laite keskelle aukkoa ja vaatraa se.
3. Tarkista vesivaakaa käyttäen, että laite on asennettu tarkasti vaakatasoon.
4. Kiinnitä laite oheisilla ruuveilla.

Kaapistosta purkaminen

1. Katkaise laitteesta virta.
2. Irrota kiinnitysruuvit.
3. Nosta laitetta hieman ja vedä ulos.

Важные указания

⚠ Опасность травмирования!

Прибор тяжёлый. Для его перемещения потребуются 2 человека. Используйте только подходящие вспомогательные средства.

- Внимательно прочитайте настоящую инструкцию, храните ее в надежном месте. Безопасность использования гарантируется только при квалифицированной установке согласно инструкции по монтажу. Инсталлятор отвечает за исправное функционирование на месте установки.
- Подключение прибора должно выполняться только авторизованным специалистом.
- Перед проведением любых работ выключайте подачу электрического тока.
- Во избежание резаных ран надевайте защитные перчатки. Отдельные детали, с которыми приходится иметь дело во время монтажа, могут иметь острые края.
- Перед установкой прибора следует проверить на предмет повреждений при транспортировке.
- Нельзя поднимать прибор, держась за дверь, за ручку двери или за нижнюю накладку вентиляции.
- При инсталляции должны соблюдаться действующие строительные правила и предписания регионального поставщика электроэнергии.
- Прибор является устройством Класса 3 для установки в кухонную мебель согласно чертежу встраивания (соблюдать минимальные зазоры).

Подготовка мебели встраивания

Встроенная мебель должна быть устойчива к тепловому воздействию температур до 90 °C, а прилегающие лицевые панели мебели – до 70 °C.

Соединительная розетка должна находиться за пределами ниши встраивания прибора.

Прежде чем приступить к встраиванию прибора следует сделать вырез в кухонной панели. Уберите опилки, которые могут привести к ухудшению функционирования электрических компонентов.

Незакрепленную мебель следует прикрепить к стене посредством стандартных уголков.

Прибор должен быть смонтирован на такой высоте, которая позволяет без труда доставать из него принадлежности.

Электроподключение

Обращайте внимание на установку подходящих предохранителей в доме. Напряжение и частота прибора должны соответствовать параметрам электрической сети (см. фирменную табличку).

Прибор соответствует классу защиты 1 и должен эксплуатироваться только с подключением защитного провода.

Для токовой защиты требуются автоматы защиты типов В или С.

При инсталляции должен использоваться полноконтактный разъединитель с зазором между контактами не менее 3 мм. Последний должен быть легко доступен после установки прибора.

Прибор без соединительного кабеля подключать только в соответствии с электрической схемой. При необходимости следует смонтировать прилагаемую медную перемычку. Неправильное подключение может привести к повреждению прибора.

Кабель для подключения к сети не хуже чем H05 VV-F. Желто-зеленая жила для подключения защитного провода со стороны прибора должна быть на 10 мм длиннее других жил.

Встраивание прибора

Встраивание под рабочей панелью:

Перед установкой духовой печи необходимо прикрепить к нижнему краю рабочей панели прилагаемый металлический щит.

1. Вставить полностью прибор в мебель встраивания. При этом при прокладке соединительного кабеля следует избегать перегибов, зажатий или острых краев.
2. Выровняйте прибор посередине выреза.
3. Прибор должен быть выровнен строго горизонтально с помощью ватерпаса.
4. Закрепите прибор прилагаемыми винтами.

Демонтаж

1. Отключите прибор от электрической сети.
2. Ослабьте винты крепления.
3. Слегка приподнимите прибор и вытащить его полностью.

Дůležité pokyny

⚠ Nebezpečí úrazu!

Spotřebič je těžký. Pro přemísťování spotřebiče jsou zapotřebí 2 osoby. Používejte pouze vhodné pomůcky.

- Pečlivě si přečtěte návod a uschovejte si jej. Pouze odborná montáž podle návodu k montáži zaručí bezpečnost při používání. Za bezchybné fungování v místě instalace ručí pracovník provádějící instalaci.
- Příklad smí připojit pouze odborník s příslušným povolením.
- Před prováděním jakýchkoli prací odpojte přístroj od rozvodné sítě.
- Noste ochranné rukavice jako prevenci řezných zranění. Díly, které jsou během montáže přístupné, mohou mít ostré hrany.
- Před montáží zkontrolujte, zda se přístroj při přepravě nepoškodil.
- Nevedejte přístroj za dvířka, jejich madlo a spodní větrací lištu.
- Při instalaci dodržujte aktuálně platné předpisy vyplývající ze stavebního zákona a předpisy regionálního dodavatele elektřiny.
- Příklad třídy přístrojů 3: k montáži do kuchyňského nábytku podle náčrtku v montážním návodu (dodržujte minimální vzdálenosti).

Příprava vestavěného nábytku

Vestavěný nábytek musí být odolný vůči teplotám do 90 °C, sousední čelní strany nábytku do 70 °C.

Přípojková krabice se musí nacházet mimo mimo prostor pro vestavbu.

Výřezy v nábytku provádějte před montáží přístroje. Odstraňte třísky, jinak by mohla být negativně ovlivněna funkce elektrických komponent.

Neupevněný nábytek připevněte ke zdi běžným úhelníkem.

Příklad instalujte pouze tak vysoko, abyste z něj mohli bez problémů vyndávat příslušenství.

Elektrické připojení

Dbejte na vhodné jištění el. instalace v domácnosti. Napětí a frekvence přístroje musí odpovídat el. instalaci (viz typový štítek).

Příklad odpovídá třídě ochrany 1 a smí se používat jen s připojeným ochranným vodičem.

Jištění samočinnými pojistkami B nebo C je nezbytné.

V instalaci musí být vřazen vypínač odpojovací všechny póly s minimální vzdáleností kontaktů 3 mm. Vypínač musí být po montáži i nadále přístupný.

Příklad bez přívodního kabelu: Připojujte pouze podle schématu připojení. V případě potřeby namontujte přiložené měděné můstky. Nesprávným připojením se může poškodit přístroj.

Síťový přívodní kabel: Typ H05 VV-F nebo kvalitnější. Žlutozelená žíla pro připojení ochranného vodiče musí být na straně přístroje o 10 mm delší než ostatní žíly.

Montáž přístroje

Při montáži pod pracovní desku:

Před montáží trouby na spodní hranu pracovní desky připevněte přiložený krycí plech.

1. Příklad zcela zasuňte do vestavěného nábytku. Přitom se nesmí přívodní kabel zalomit, přiskřípnout nebo vést přes ostré hrany.
2. Příklad vyrovnejte tak, aby byl ve středu.
3. Vyrovnejte jej vodováhou přesně vodorovně.
4. Upevněte přístroj přiloženými šrouby.

Demontáž

1. Odpojte přístroj od zdroje napětí.
2. Povolte upevňovací šrouby.
3. Příklad mírně nadzvedněte a zcela vytáhněte.

Ważne wskazówki

⚠ Niebezpieczeństwo obrażeń!

Urządzenie jest ciężkie. Do przenoszenia urządzenia potrzebne są 2 osoby. Używać wyłącznie odpowiednich narzędzi pomocniczych.

- Zapoznać się szczegółowo z instrukcją obsługi i zachować ją. Tylko fachowa zabudowa, zgodna z instrukcją obsługi gwarantuje bezpieczeństwo w czasie korzystania z urządzenia. Instalator odpowiada za nienaganne funkcjonowanie urządzenia w miejscu jego zamontowania.
- Urządzenie może podłączyć wyłącznie autoryzowany fachowiec.
- Przed wykonaniem wszelkich prac wyłączyć dopływ prądu.
- W celu uniknięcia skaleczeń stosować rękawice ochronne. Części służące do montażu, mogą mieć ostre krawędzie.
- Urządzenie przed zabudową skontrolować pod względem uszkodzeń transportowych.
- Urządzenia nie podnosić trzymając za drzwi, uchwyt drzwi lub dolną listwę wentylacyjną.
- Podczas instalacji należy uwzględnić aktualnie obowiązujące przepisy budowlane oraz przepisy regionalnego dostawcy energii elektrycznej.
- Urządzenie klasy 3: W wypadku zabudowy urządzenia w meblach kuchennych przestrzegać minimalnych odstępów podanych w planie zabudowy.

Przygotowanie mebli do zabudowania

Meble do zabudowy muszą być odporne na działanie temperatur do 90 °C, sąsiadujące fronty mebli zaś do 70 °C.

Puszka przyłączeniowa musi znajdować się poza niszą do zabudowy.

Wszystkie prace związane z wykonaniem wykroju w meblu należy wykonać przed zabudową urządzenia. Usunąć wióry, gdyż mogą one mieć negatywny wpływ na pracę elektrycznych komponentów urządzenia.

Meble niezamocowane należy zamocować do ściany dostępnym w handlu kątownikiem.

Urządzenie zabudowywać wyłącznie do wysokość, która pozwala na bezproblemowy dostęp do naczyń i wyposażenia.

Podłączenie do prądu

Zwrócić uwagę na odpowiednie zabezpieczenie instalacji domowej. Napięcie i częstotliwość urządzenia muszą zgadzać się z danymi instalacji elektrycznej (patrz tabliczka znamionowa).

Niniejsze urządzenie odpowiada klasie ochrony 1 i może być używane wyłącznie za pomocą przewodu ochronnego.

Konieczne jest zastosowanie bezpiecznika B lub C.

W instalacji musi być zamontowany wyłącznik odłączający wszystkie bieguny z minimalnym odstępem styków wynoszącym 3 mm. Musi on być łatwo dostępny także po montażu.

Urządzenie bez kabla przyłączeniowego: Podłączenie wykonać wyłącznie według schematu. W razie potrzeby zamontować załączone mostki miedziane. Niepoprawne podłączenie może prowadzić do zniszczenia urządzenia!

Przewód zasilający: Typ H05 VV-F lub o tych lepszych parametrach. Żyłka żółto-zielona do podłączenia przewodu ochronnego musi po stronie urządzenia być dłuższa o 10 mm niż inne żyły.

Montaż urządzenia

W przypadku montażu pod blatem roboczym: zamontować dostarczoną wraz z piecem blachę, przed zabudową pieca, na dolnej krawędzi blatu roboczego.

1. Urządzenie wsunąć całkowicie do mebla, w którym ma być zabudowane.

Nie zaginać ani zaciskać lub prowadzić przewodu przyłączeniowego przy zabudowie po ostrych krawędziach.

2. Wypośredkować urządzenie.
3. Urządzenie ustawić wypoziomować za pomocą poziomicy.
4. Urządzenie zamocować za pomocą załączonych śrubami.

Demontaż

1. Urządzenie odłączyć od sieci.
2. Odkręcić śruby mocujące.
3. Urządzenie lekko unieść i wyciągnąć w całości.

Önemli açıklamalar

⚠ Yaralanma tehlikesi!

Cihaz ağırdır. Cihazın hareket ettirilmesi için 2 kişi gereklidir. Yalnızca uygun yardımcı malzemeleri kullanınız.

- Kılavuzu dikkatle okuyun ve saklayın. Ancak montaj kılavuzu uyarınca usulüne uygun monte edildiğinde cihazın kullanım esnasında güvenliği sağlanır. Cihazı kuran kişi cihazın kurulum yerinde kusursuz çalışmasından sorumludur.
- Cihazın bağlantısı ancak ruhsatlı bir uzman kişi tarafından yapılmalıdır.
- Her türlü çalışmalara başlamadan önce elektrik bağlantısını kesin.
- Kesik yaralarını önlemek için koruyucu eldiven kullanın. Montaj esnasında erişilebilir olan parçalar keskin kenarlara sahip olabilir.
- Montaj öncesi cihazda nakliye hasarları olup olmadığını kontrol edin.
- Cihazı kapısından, kapı kulpundan veya alt havalandırma pervazından kaldırmayın.
- Kurulum için yürürlükte olan yapı yönetmelikleri ile bölgesel elektrik tedarik şirketinin yönetmeliklerini dikkate alın.
- Cihaz sınıfı 3'e tabi cihaz: Montaj şemasına göre mutfak mobilyalarına monte edilir (minimum mesafeleri dikkate alın).

Ankastre mobilyanın hazırlanması

Ankastre mobilyalar 90 °C'ye kadar, komşu mobilyaların ön cepheleeri ise 70 °C'ye kadar sıcaklığa dayanıklı olmalıdır.

Bağlantı kutusu montaj nişinin dışında kalmalıdır.

Mobilyada hazırlanacak olan yuvaları cihazı yerleştirmeden önce kesin. Talaşları temizleyin. Aksi takdirde elektrikli parçaların fonksiyonu olumsuz etkilenebilir.

Sabitlenmemiş mobilyaları standart bir köşebentle duvara sabitleyin.

Cihazı ancak aksesuarların sorunsuz bir şekilde çıkarılmasını sağlayacak yüksekliğe monte edin.

Elektrik bağlantısı

Evdeki tesisatın sigortasının uygun olmasına dikkat edin. Cihazın gerilimi ve frekansı elektrik tesisatına uygun olmalıdır (bkz. Tip etiketi).

Cihaz koruma sınıfı I'e tabidir ve ancak koruyucu iletken bağlantısı yapılarak işletilebilir.

B veya C tipi otomatik sigortalarla korunmalıdır.

Tesisatta tüm fazları kapsayan ve en az 3 mm kontak mesafeli bir devre kesici şalter mevcut olmalıdır. Montaj sonrası şalterin erişilebilir olması gerekir.

Bağlantı kablosuz cihaz: Cihazın bağlantısını ancak bağlantı şemasına göre kurun. Gerektiğinde teslimat kapsamındaki bakır köprüleri monte edin. Bağlantısı yanlış yapıldığında cihaz hasar görebilir.

Elektrik bağlantı kablosu: H05 VV-F tipi veya daha nitelikli. Koruyucu iletken bağlantısına mahsus yeşil-sarı kablo damarı, cihaz tarafında diğer kablo damarlarından 10 mm daha uzun olmalıdır.

Cihazın montajı

Çalışma tezgâhının altına monte edildiğinde:

• Teslimat kapsamındaki siper sacını fırını monte etmeden önce çalışma tezgâhının alt tarafına takın.

1. Cihazı tamamen ankastre mobilyanın içine sürün.

Bu sırada bağlantı kablosunu bükmeyin, sıkıştırmayın ya da keskin kenarlar üzerinden geçirmeyin.

2. Cihazı ortalarak yerleştirin.

3. Su terazisi yardımıyla cihazın terazi ayarını tam doğru olarak yapın.

4. Cihazı teslimat kapsamındaki vidalarla sabitleyin.

Cihazın çıkarılması

1. Cihazın elektrik bağlantısını kesin.

2. Sabitleme vidalarını çözün.

3. Cihazı hafif kaldırın ve çekerek çıkarın.

重要说明

△ 有受伤危险！

本电器很重。搬动电器需要 2 人。仅使用适当的工具和设备。

- 请认真阅读本安装说明并保存在安全的地方。只有按照安装说明正确安装电器，才能保证使用安全。安装工负责确保电器在安装位置上正常工作。
- 只能由持有上岗证书的专业人员连接电器。
- 进行安装操作时，电器必须从电源断开。
- 戴上防护手套以防割伤。在安装过程中碰得到的部件可能具有锋利的边缘。
- 安装前，检查电器是否有任何运输损坏。
- 不要抓着门、门把手或底部的通风口提举电器。
- 安装时，必须遵守现行的建筑规定和当地供电部门的规定。
- 本电器属于 3 类电器，可根据安装图安装在橱柜中。请遵照最小距离。

准备橱柜

安装柜必须能够承受高达 90 °C 的温度，相邻橱柜的面板能够承受高达 70 °C 的温度。

电器接线盒必须布置在安装空间的外围。

在安装电器前，应对橱柜和工作台进行切割。清除刨花，否则会影晌电气部件的正常工作。

使用市售的标准支架将独立式橱柜固定到墙壁上。

电器的安装高度必须便于轻松拆卸附件。

电气连接

确保家庭电路系统具有足够的保险丝或断路器保护。检查并确认电器的电压和频率与电气安装系统一致（参见铭牌）。

本电器属于 1 类设备，使用时需要配备保护性接地连接。

要求使用 B 或 C 型断路器进行熔断保护。

安装系统必须采用触点间隙最小为 3 mm 的全电极隔离开关。安装之后，必须仍然便于使用。

不带电源线连接线的电器：只能按接线图所示进行连接。根据需要安装随设备配套提供的铜线桥。连接不正确可能会导致电器损坏。

电源连接线：H05 VV-F 型或更高。用于 PE 连接的黄 / 绿导线必须比电器端的其它导线长 10 mm。

安装电器

安装在台面下：

安装烤箱前，应将随设备配套提供的隔热板安装到台面下侧。

1. 将电器完全推入橱柜中。
请勿缠绕或卡住电源线，也不要再在锋利的边缘上布置电源线。
2. 将电器居中放置。
3. 使用水平仪设置电器水平度，使其完全水平。
4. 用附带的螺钉将电器拧紧到位。

拆卸

1. 断开电器电源。
2. 拧开固定螺钉。
3. 稍微抬高电器并将其完全拉出。

