

**Gaggenau**

ru Инструкция по эксплуатации

# **RB 289**

Встраиваемый прибор

## ru Содержание

<b>Указания по безопасности и предупреждения</b>	<b>4</b>
Прежде чем ввести прибор в эксплуатацию	4
Техническая безопасность	4
При эксплуатации	4
Если в доме есть дети	5
Общая информация	5
<b>Указания по утилизации</b>	<b>6</b>
 Утилизация упаковки	6
 Утилизация старого холодильника	6
<b>Объем поставки</b>	<b>6</b>
<b>Температура окружающей среды и вентиляция</b>	<b>6</b>
Температура окружающей среды	6
Вентиляция	7
<b>Место установки</b>	<b>7</b>
<b>Подключение бытового прибора</b>	<b>7</b>
Электроподключение	7
<b>Знакомство с бытовым прибором</b>	<b>8</b>
Элементы управления	9
<b>Включение прибора</b>	<b>10</b>
Указания по эксплуатации	10
<b>Установка температуры</b>	<b>10</b>
Холодильное отделение	10
Зона свежести	10
Морозильное отделение	10
<b>Функции сигнализации</b>	<b>11</b>
Предупредительный сигнал при открытой дверце	11
Предупреждение о повышении температуры	11
Отключение предупредительной сигнализации	11

<b>Полезный объем</b>	<b>11</b>
Использование всего объема морозильного отделения	11
<b>Холодильное отделение</b>	<b>11</b>
При размещении продуктов учитывать следующее	11
Обратите внимание на различные температурные зоны в холодильном отделении	12
<b>Быстрое охлаждение</b>	<b>12</b>
Включение и выключение	12
<b>Зона свежести</b>	<b>12</b>
Контейнер сохранения свежести	12
Контейнер повышенной влажности	12
Для хранения в отделении сохранения свежести пригодны:	13
Продолжительность хранения (при 0 °С)	13
<b>Морозильное отделение</b>	<b>13</b>
Использование морозильного отделения	13
<b>Макс. производительность замораживания</b>	<b>13</b>
Условия для максимальной производительности замораживания	13
<b>Замораживание и хранение продуктов</b>	<b>14</b>
Покупка замороженных продуктов	14
При размещении продуктов учитывать следующее	14
Хранение замороженных продуктов	14
<b>Замораживание свежих продуктов питания</b>	<b>14</b>
Упаковка продуктов для замораживания	14
Продолжительность хранения замороженных продуктов	15

<b>Быстрое замораживание</b>	<b>15</b>
Включение и выключение	15
<b>Размораживание продуктов</b>	<b>15</b>
<b>Специальное оснащение</b>	<b>15</b>
Стеклянная полка	15
Выдвижная стеклянная полка	16
Сервировочный поднос	16
Стеллаж для вина и шампанского	16
Держатель для бутылок	17
Контейнер Gastronorm	17
Ступенчатая полка	17
Изменение ступенчатой полки	17
Ванночка для льда	18
Аккумулятор холода	18
<b>Выключение прибора и вывод его из эксплуатации</b>	<b>18</b>
Выключение прибора	18
Вывод прибора из эксплуатации	18
<b>Размораживание</b>	<b>18</b>
Холодильное отделение и зона свежести	18
Морозильное отделение	19
<b>Очистка прибора</b>	<b>19</b>
Специальное оснащение	19
<b>Неприятные запахи</b>	<b>21</b>
<b>Освещение (на светодиодах)</b>	<b>22</b>
<b>Как сэкономить электроэнергию</b>	<b>22</b>
<b>Рабочие шумы</b>	<b>22</b>
Обычные шумы	22
Как избежать посторонних шумов	22
<b>Самостоятельное устранение мелких неисправностей</b>	<b>23</b>
<b>Сервисная служба</b>	<b>24</b>
Заявка на ремонт и консультация при неполадках	24

## **Указания по безопасности и предупреждения**

### **Прежде чем ввести прибор в эксплуатацию**

Внимательно прочтите инструкцию по монтажу и эксплуатации! В ней содержится важная информация по установке, использованию и техническому обслуживанию прибора.

Изготовитель не несет никакой ответственности за последствия, если Вы не соблюдали указания и предупреждения, приведенные в инструкции по эксплуатации. Сохраните всю документацию для позднейшего использования или для передачи ее следующему владельцу прибора.

### **Техническая безопасность**

В бытовом приборе содержится минимальное количество экологически чистого, но воспламеняющегося хладагента R600a. Проследите, пожалуйста, чтобы при транспортировке или установке бытового прибора не были повреждены трубки контура, по которому циркулирует хладагент. Брызги хладагента могут воспламениться или привести к поражению глаз.

#### **При повреждениях:**

- Не подходите близко к бытовому прибору с открытым пламенем или какими-либо иными источниками воспламенения,
- хорошо проветрите помещение в течение нескольких минут,
- выключите холодильник и извлеките вилку из розетки,
- сообщите о повреждениях в сервисную службу.

Чем большее количество хладагента содержится в бытовом приборе, тем больше должно быть помещение, в котором он установлен. В слишком маленьких помещениях при утечке хладагента может образоваться горючая смесь паров хладагента с воздухом.

На каждые 8 г хладагента должен приходиться как минимум 1 м<sup>3</sup> помещения.

Количество хладагента, содержащееся в Вашем бытовом приборе, приведено в фирменной табличке, расположенной внутри бытового прибора.

В случае повреждения сетевого шнура данного прибора заменяется изготовителем, сервисной службой или специалистом с соответствующей квалификацией. Неквалифицированно выполненные установка и ремонт бытового прибора могут превратить его в источник серьезной опасности для пользователя.

Ремонт производится только изготовителем, сервисной службой или специалистом с соответствующей квалификацией.

Разрешается использовать только оригинальные запчасти изготовителя. Только в отношении этих деталей изготовитель гарантирует, что они отвечают требованиям техники безопасности.

Удлинитель сетевого шнура можно приобретать только в сервисной службе.

### **При эксплуатации**

- Никогда не использовать электрические приборы внутри прибора (напр.: нагревательные приборы, электрические морозильники и т.д.). Взрывоопасность!
- Никогда не размораживать и не чистить прибор с помощью пароочистителя! Пар может попасть на электрические детали и вызвать короткое замыкание. Опасность поражения электрическим током!
- Не использовать предметы с острым концом или острыми краями для удаления слоев инея или льда. Тем самым Вы можете повредить трубки, по которым циркулирует хладагент. Брызги хладагента могут воспламениться или привести к поражению глаз.
- Не хранить продукты с горючими газами-вытеснителями (напр., аэрозольные баллончики), а также взрывоопасные вещества. Взрывоопасность!
- Не использовать цокольную подставку, вытяжные полки, дверцы и т.д. в качестве подножки или опоры.

- Для размораживания и чистки извлеките вилку из розетки или отключите предохранитель. При извлечении вилки из розетки следует тянуть за вилку, а не за сетевой шнур.
- Крепкие алкогольные напитки хранить только плотно закрытыми и стоя.
- Не допускать попадания масла или жира на пластмассовые детали и уплотнитель дверцы. Иначе пластмассовые детали и уплотнитель дверцы станут пористыми.
- Никогда не закрывать и не загромождать вентиляционные отверстия прибора.
- **Предупреждение рисков для детей и подверженных опасности лиц:**  
К подверженным опасности лицам относятся дети, лица с физическими и психическими ограничениями или с ограниченным восприятием, а также лица, не обладающие достаточными знаниями для надежной эксплуатации прибора.  
Убедитесь в том, что дети и подверженные опасности лица осознали грозящие опасности.  
При использовании прибора, дети и подверженные опасности лица должны находиться под надзором или руководством лица, отвечающего за их безопасность.  
Пользование прибором можно позволять только детям старше 8 лет.  
Во время чистки и технического обслуживания дети должны находиться под надзором.  
Ни в коем случае не позволять детям играть с прибором.
- В морозильном отделении нельзя хранить жидкости в бутылках или жестяных банках (особенно газированные напитки). Бутылки и банки могут лопнуть!
- Замороженные продукты никогда не брать в рот сразу после извлечения из морозильного отделения.  
Опасность холодового ожога!
- Избегайте продолжительного контакта рук с замороженными продуктами, льдом или трубками испарителя и т.д.  
Опасность холодового ожога!

## Если в доме есть дети

- Упаковку и ее составные части нельзя отдавать детям.  
Существует опасность удушья, которой дети подвергаются, закрывшись в картонной коробке или запутавшись в полиэтиленовой пленке!
- Холодильник – это не игрушка для детей!
- В случае с холодильниками, дверь которых закрывается на замок: храните ключ от замка в недоступном для детей месте!

## Общая информация

Бытовой прибор предназначен

- для охлаждения и замораживания продуктов питания,
- для приготовления пищевого льда.

Этот прибор предназначен для использования в частном домашнем хозяйстве и в бытовых условиях.

Согласно предписаниям Директивы ЕС 2004/108/ЕС, бытовой прибор при работе не создает радиопомех.

Контур циркуляции хладагента проверен на герметичность.

Данный бытовой прибор отвечает соответствующим требованиям Предписаний по технике безопасности для электрических приборов (EN 60335-2-24).

Данный прибор предназначен для использования на высоте не более 2000 м над уровнем моря.

---

## Указания по утилизации

---

### Утилизация упаковки

Весь упаковочный материал, который использовался для защиты холодильника при транспортировке, пригоден для вторичной переработки и не наносит вреда окружающей среде. Внесите, пожалуйста, и Вы свой вклад в дело защиты окружающей среды, сдав упаковку на экологичную утилизацию.

Информацию об актуальных методах утилизации Вы можете получить у Вашего торгового агента или в административных органах по месту Вашего жительства.

### Утилизация старого холодильника

Отслужившие свой срок старые бытовые холодильники нельзя рассматривать как бесполезные отходы! Благодаря экологичной утилизации из них удастся получить ценное сырье.



Данный прибор имеет отметку о соответствии европейским нормам 2012/19/EU утилизации электрических и электронных приборов (waste electrical and electronic equipment - WEEE).

Данные нормы определяют действующие на территории Евросоюза правила возврата и утилизации старых приборов.

### Предупреждение

В случае с отслужившими свой срок холодильниками:

1. Извлеките вилку из розетки.
2. Отрежьте сетевой шнур и уберите его подальше вместе с вилкой.
3. Полки, боксы и контейнеры извлекать не следует, чтобы дети не смогли забраться внутрь холодильника!
4. Не позволяйте детям играть со старым бытовым прибором. Опасность удушья!

В холодильной установке содержится хладагент, а в изоляции бытового прибора – газы, утилизация которых должна проводиться квалифицированно. Трубки контура, по которому циркулировал хладагент, ни в коем случае не должны быть повреждены до начала утилизации.

---

## Объем поставки

---

Убедитесь в отсутствии возможных повреждений элементов при транспортировке, освободив все элементы от упаковки.

С рекламациями обращайтесь в магазин, в котором Вы приобрели прибор, или в нашу сервисную службу.

**В комплект поставки входят следующие элементы:**

- Встраиваемый прибор
- Оснащение (в зависимости от модели)
- Мешок с монтажными материалами
- Инструкция по эксплуатации
- Инструкция по монтажу
- Книжка сервисной службы
- Гарантия в приложении
- Информация о расходе электроэнергии и шумах

---

## Температура окружающей среды и вентиляция

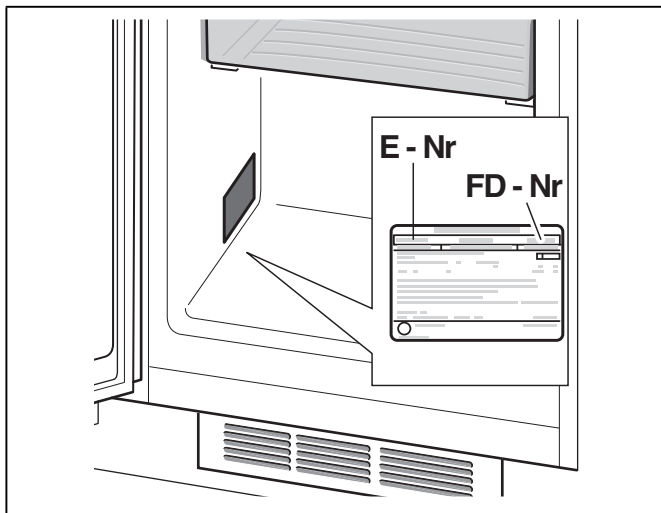
---

### Температура окружающей среды

Холодильник относится к определенному климатическому классу. В зависимости от климатического класса, холодильник может работать при приведенных ниже значениях температуры окружающей среды.

Климатический класс	Допустимая температура окружающей среды
SN	от +10 °C до +32 °C
N	от +16 °C до +32 °C
ST	от +16 °C до +38 °C
T	от +16 °C до +43 °C

Климатический класс прибора указан в его типовой табличке.



### Указание

Полная функциональность прибора обеспечена в пределах температуры окружающей среды указанного климатического класса. Если прибор климатического класса SN работает при более низкой температуре окружающей среды, то повреждения прибора можно исключить до температуры +5 °С.

## Вентиляция

Вентиляция холодильного агрегата происходит только через цокольную вентиляционную решетку. Поэтому решетку ни в коем случае нельзя чем-либо закрывать или загораживать. Иначе холодильному агрегату придется работать с повышенной производительностью, что повышает расход электроэнергии.

## Место установки

В качестве места установки подходит сухое, хорошо проветриваемое помещение. Проследите за тем, чтобы на морозильный шкаф не попадали прямые солнечные лучи. Если этого не удастся избежать, то следует воспользоваться подходящей плитой из изолирующего материала или расположить бытовой прибор на следующем минимально допустимом расстоянии до источника тепла:

- До электрической или газовой плиты: 3 см.
- До плиты, отапливаемой жидким топливом или углем: 30 см.

## Подключение бытового прибора

После установки бытового прибора следует подождать как минимум 1 час и только потом вводить его в эксплуатацию. Так как не исключено, что во время транспортировки бытового прибора содержащееся в компрессоре масло могло попасть в систему охлаждения.

Перед вводом бытового прибора в эксплуатацию в первый раз следует почистить его изнутри (смотрите раздел «Чистка бытового прибора»).

## Электроподключение

Розетка должна находиться вблизи прибора и в свободно доступном месте даже после установки прибора.

Прибор соответствует классу защиты I. Прибор подключайте к сети переменного тока 220–240 В/50 Гц с помощью установленной надлежащим образом розетки с заземлителем. Сетевая розетка должна быть оснащена предохранителем на 10–16 А.

В случае с бытовыми приборами, которые будут эксплуатироваться в неевропейских странах, необходимо проследить, чтобы значение напряжения и вид тока совпадали с параметрами электросети пользователя. Эти данные Вы найдете на типовой табличке.

### ⚠ Предупреждение

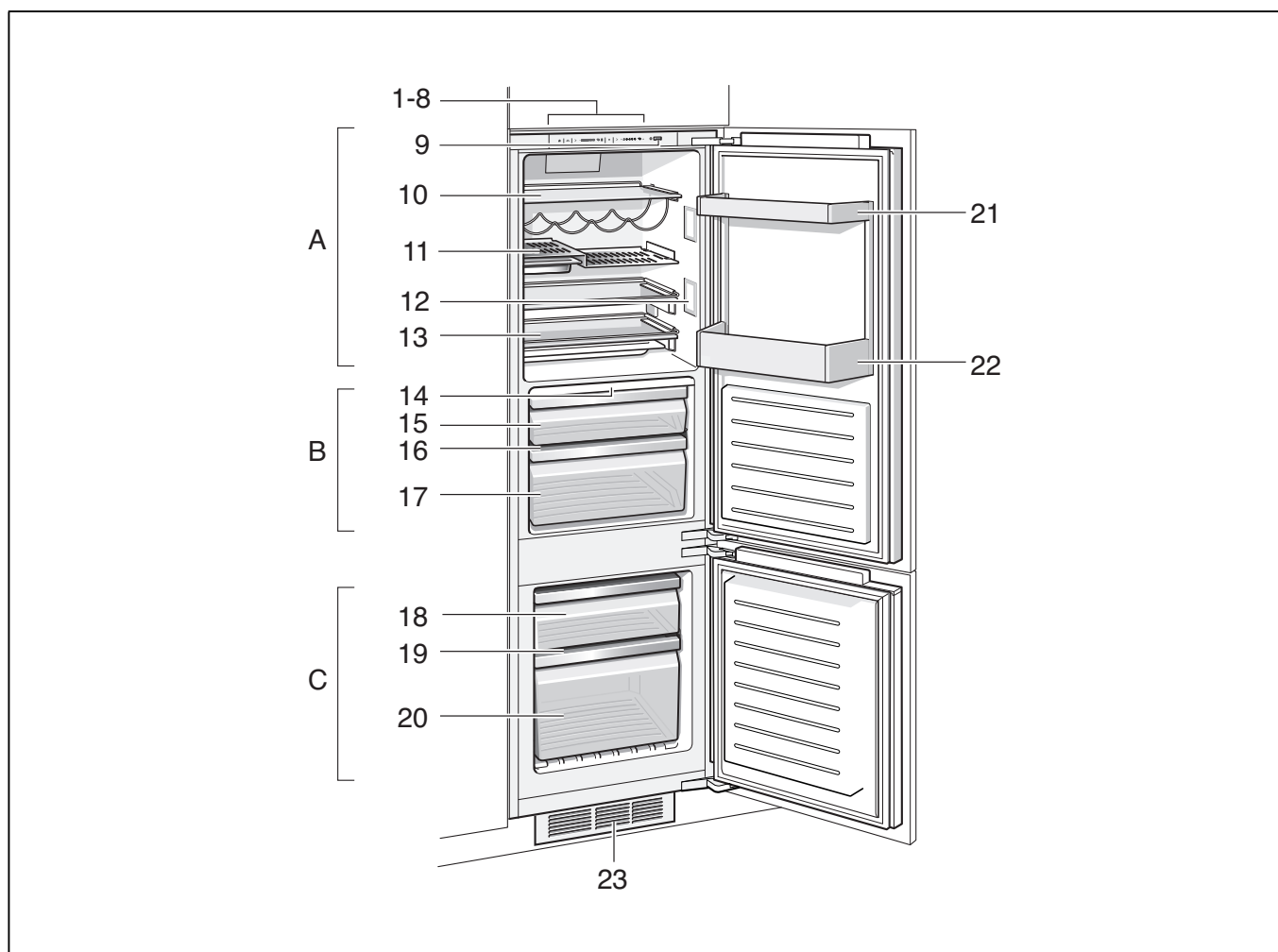
Прибор нельзя ни в коем случае подключать к электронным энергосберегающим штекерам. Для использования наших бытовых приборов можно применять ведомые сетью и синусные инверторы. Ведомые сетью инверторы применяются в фотогальванических энергетических установках, которые подсоединяются непосредственно к общественной сети энергоснабжения. В изолированных условиях (напр., на кораблях или в горных приютах) без непосредственного подсоединения к общественной электросети необходимо применение синусных инверторов.

## Знакомство с бытовым прибором

Комплектация моделей может отличаться друг от друга.

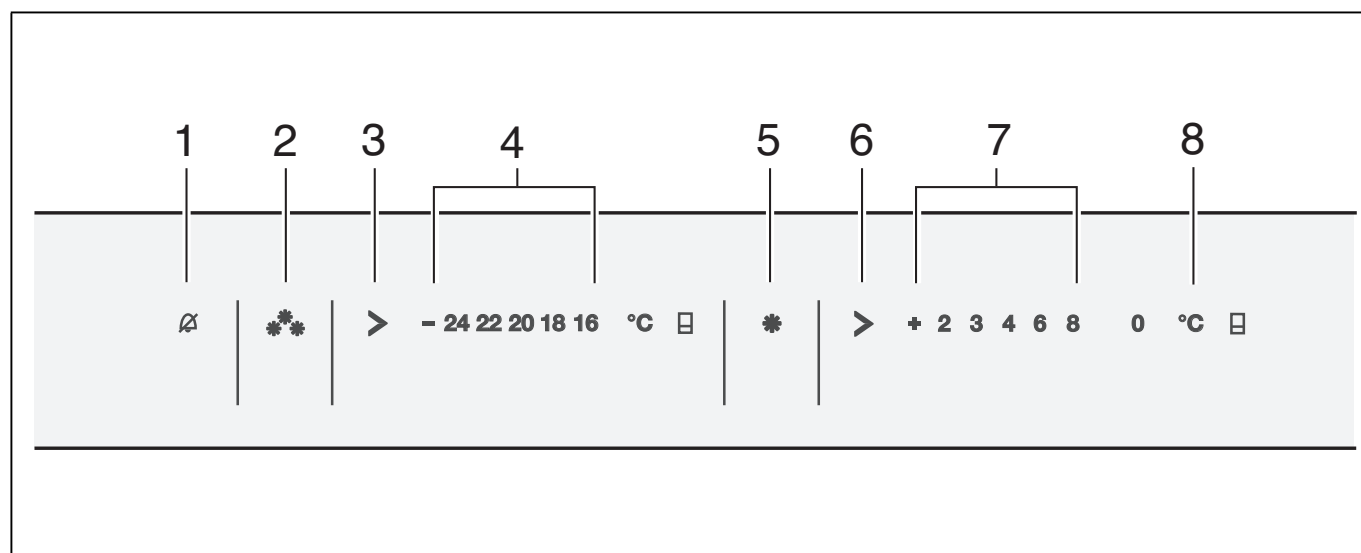
Данная инструкция по эксплуатации действительна для нескольких моделей.






Поэтому в рисунках не исключены некоторые отличия.



A	Холодильное отделение	18	Бокс для замороженных продуктов (маленький)
B	Зона свежести	19	Стеклянная полка в морозильном отделении
C	Морозильное отделение	20	Бокс для замороженных продуктов (большой)
1-8	Элементы управления	21	Полка на двери холодильника
9	Кнопка включения/выключения	22	Полка для больших бутылок
10	Стеклянная полка в холодильном отделении	23	Вентиляционное отверстие
11	Ступенчатая полка с контейнером Gastronorm		
12	Освещение холодильного отделения		
13	Выдвижная стеклянная полка с сервировочным подносом		
14	Освещение зона свежести		
15	Бокс сохранения свежести		
16	Фильтр для удержания влаги		
17	Бокс повышенной влажности		

## Элементы управления





- 1 Кнопка «alarm»**   
Служит для отключения предупредительного сигнала (см. раздел «Предупредительная функция»).
- 2 Кнопка «Быстро» для морозильного отделения**   
Служит для включения и выключения функции быстрого замораживания, (см. раздел «Быстрое замораживание»).
- 3 Кнопка установки температуры в морозильном отделении**   
С помощью данной кнопки устанавливается температура для морозильного отделения.
- 4 Индикация температуры в морозильном отделении**  
Цифры соответствуют значениям установленной для морозильного отделения температуры в °C.
- 5 Кнопка «Быстро» для холодильного отделения**   
Служит для включения и выключения функции быстрого охлаждения (см. раздел «Быстрое охлаждение»).
- 6 Кнопка установки температуры в холодильном отделении**   
С помощью данной кнопки устанавливается температура для холодильного отделения.
- 7 Индикатор температуры в холодильном отделении**  
Цифры соответствуют значениям установленной для холодильного отделения температуры в °C.
- 8 Индикация рабочего состояния**  
Индикация рабочего состояния светится во время работы электроприбора.

---

## Включение прибора

---

1. Включить прибор с помощью кнопки Вкл./Выкл. ①.  
Звучит предупредительный сигнал, индикация температуры для морозильного отделения мигает и кнопка «alarm»  светится.
2. При нажатии на кнопку «alarm»  предупредительный сигнал выключается.  
Прибор начинает производить холод. Освещение при открытой дверце включено.

Завод-изготовитель рекомендует следующие температурные установки:

- Холодильное отделение: +4 °C
- Зона свежести: температура около 0 °C
- Морозильное отделение: -18 °C

## Указания по эксплуатации

- После включения может пройти несколько часов, пока установленные температуры не будут достигнуты.  
До этого не загружать продукты в прибор.
- Благодаря полностью автоматической системе «No Frost» внутри морозильного отделения лед не образуется. Размораживать прибор не требуется.
- Передняя сторона корпуса местами слегка подогревается, что препятствует образованию конденсата в области уплотнителя дверцы.
- Если после закрывания морозильного отделения дверцу не удастся сразу снова открыть, то подождите немного, пока компенсируется создавшееся пониженное давление.


---

## Установка температуры

---

### Холодильное отделение

Температура регулируется в диапазоне от +2 °C до +8 °C.

Нажимать на кнопку установки температуры холодильного отделения  до тех пор, пока не установится желаемая температура холодильного отделения.

Заданное в последнюю очередь значение записывается в память. Установленная температура высвечивается на индикации температуры холодильного отделения.

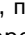
### Зона свежести

Температура в зоне свежести установлена в заводских условиях на ок. 0 °C и ее по возможности не следует менять.

Если охлаждаемые продукты будут покрываться инеем, то температуру можно повысить. (Смотрите раздел «Самостоятельное устранение мелких неисправностей».)

### Морозильное отделение

Температура регулируется в диапазоне от -16 °C до -24 °C.

Нажимать на кнопку установки температуры морозильного отделения  до тех пор, пока не установится желаемая температура морозильного отделения.

Заданное в последнюю очередь значение записывается в память. Установленная температура высвечивается на индикации температуры морозильного отделения.

---

## Функции сигнализации

---



### Предупредительный сигнал при открытой дверце

Если прибор остается открытым дольше 1 минуты, включается предупредительный сигнал при открытой дверце (непрерывный звуковой сигнал).

Предупредительный сигнал выключается после закрытия дверцы или нажатия на кнопку Alarm 1.

### Предупреждение о повышении температуры

Предупредительный сигнал при повышении температуры включается, если в морозильном отделении становится слишком тепло и замороженные продукты могут разморозиться.

- Кнопка «alarm»  мигает: Замороженные продукты подвергаются или подвергались в прошлом опасности размораживания.
- Кнопка «alarm»  светится: Замороженным продуктам ничто не угрожает.


#### Указание

Подтаявшие или полностью размороженные продукты нельзя снова замораживать. Только после тепловой обработки продуктов (их можно сварить или поджарить) готовые блюда можно снова заморозить. Но готовые блюда нельзя хранить так долго, как свежие продукты.

Предупредительная сигнализация может включиться, даже если замороженным продуктам не угрожает размораживание, в следующих случаях:

- при вводе прибора в эксплуатацию,
- при загрузке большого количества свежих продуктов питания,
- при слишком долго открытой дверце морозильного отделения.

### Отключение предупредительной сигнализации

Нажать на кнопку «alarm» , чтобы отключить предупредительный сигнал.

---

## Полезный объем

---

Данные, касающиеся полезного объема, Вы сможете найти, внутри своего бытового прибора на типовой табличке (смотрите раздел «Служба сервиса»).

### Использование всего объема морозильного отделения

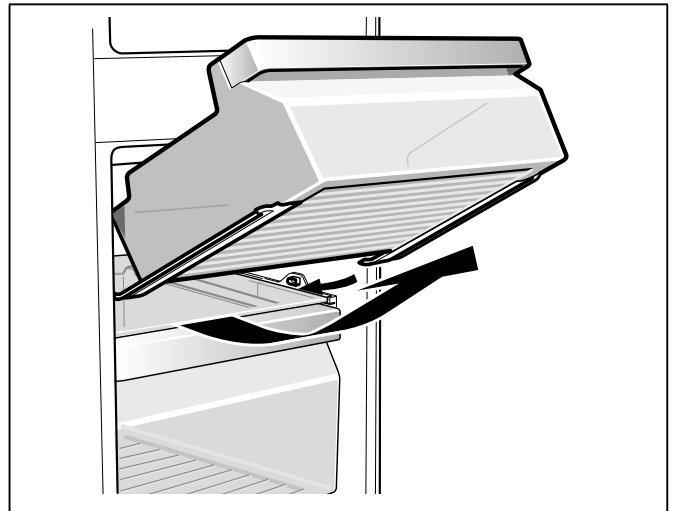
Чтобы загрузить максимальное количество замороженных продуктов, можно вынуть все элементы оснащения. Продукты можно затем сложить прямо на полках и на дне морозильного отделения.

#### Извлечение элементов оснащения

Вытяните бокс для замороженных продуктов до упора, приподнимите спереди и извлеките.

#### Указание

Вставляя контейнер для замороженных продуктов с выдвижными направляющими на место, выдвиньте направляющие.



---

## Холодильное отделение

---

Холодильное отделение обеспечивает идеальные условия для хранения готовых блюд, выпечки, консервов, сгущенного молока и твердого сыра.

### При размещении продуктов учитывать следующее

- Загружайте свежие, неповрежденные продукты. Таким образом дольше сохранятся качество и свежесть продуктов.
- Следить за указанными изготовителями сроками годности или сроками хранения готовых продуктов и развесных товаров.

- Для сохранения аромата, цвета и свежести загружать продукты в плотной упаковке или в закрытой посуде. Таким образом можно избежать изменения вкуса продуктов, а также изменения цвета пластмассовых деталей в холодильном отделении.
- Горячие блюда и напитки сначала охладить а потом поставить в прибор.

#### Указание

Избегайте касания продуктами питания задней стенки. Это нарушит циркуляцию воздуха. Продукты питания или упаковки могут примерзнуть к задней стенке.

## Обратите внимание на различные температурные зоны в холодильном отделении

Из-за циркуляции воздуха в холодильном отделении возникают различные температурные зоны:

- Самые холодные зоны находятся у задней стенки, на выдвижных стеклянных полках и в сервировочном подносе.

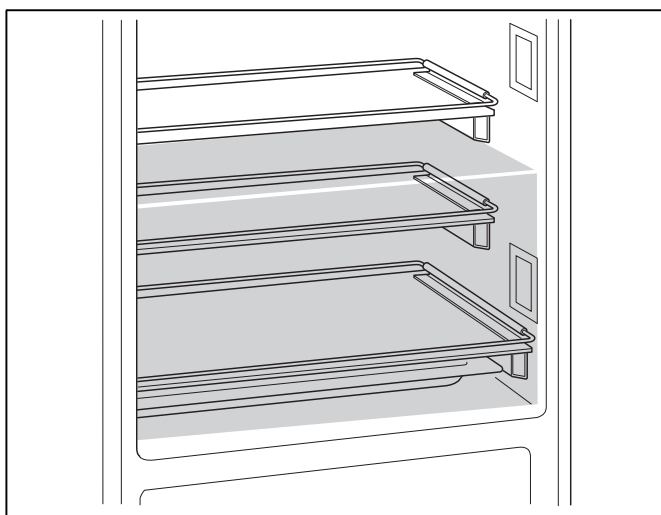
#### Указание

В месте наиболее сильного охлаждения следует хранить скоропортящиеся продукты питания (например, рыбу, колбасу, мясо).

- Зона самой высокой температуры находится в самой верхней части дверцы.

#### Указание

Храните в зоне самых высоких температур, напр., твердый сыр и масло. Таким образом, аромат сыра может развиваться дальше, а консистенция масла останется мягкой.



## Быстрое охлаждение

При суперохлаждении холодильное отделение в течение примерно 6 часов охлаждается до самой низкой предельно-допустимой температуры. Затем прибор автоматически переключается на температуру, установленную до включения функции быстрого охлаждения.

Включайте функцию быстрого охлаждения, напр.:

- перед загрузкой большого количества продуктов.
- для быстрого охлаждения напитков.

#### Указание

При включенной функции быстрого охлаждения эксплуатационный шум может усилиться.

## Включение и выключение

Нажать на кнопку «Быстро» для холодильного отделения \*.

Кнопка светится при включенной функции быстрого охлаждения.

## Зона свежести

В зоне свежести поддерживается температура около 0 °С. Низкая температура и оптимальная влажность воздуха создают идеальные условия для хранения свежих продуктов.

В зоне свежести продукты хранятся почти в три раза дольше, чем в обычной зоне охлаждения – для более длительного сохранения свежести, питательных веществ и вкуса.

## Контейнер сохранения свежести

Температурно-влажностный режим в контейнере свежести обеспечивает идеальные условия для хранения рыбы, мяса, колбасы, сыра и молока.

## Контейнер повышенной влажности

Контейнер повышенной влажности закрыт специальным фильтром, который оптимально удерживает влажность воздуха в зоне хранения. Благодаря этому в боксе повышенной влажности – в зависимости от загрузки – влажность воздуха составляет до 95%. Эти условия идеально подходят для хранения свежих фруктов, салатов, овощей, трав и грибов.

## Указания

- Чувствительные к низким температурам фрукты (напр.: ананасы, бананы, папайю и цитрусовые) и овощи (напр.: баклажаны, огурцы, цуккини, паприку, помидоры и картофель) для оптимального сохранения качества и аромата следует хранить вне холодильника при температурах от +8 °С до 12 °С.
- В зависимости от количества и вида хранимых продуктов в контейнере повышенной влажности может образовываться конденсат. Вытереть конденсат сухой тряпкой.

## Для хранения в отделении сохранения свежести пригодны:

### В боксе сохранения свежести:

рыба, морепродукты, мясо, колбасные изделия, молочные продукты, готовые блюда

### В боксе повышенной влажности:

- овощи (напр., морковь, спаржа, сельдерей, порей, красная свекла, грибы, сорта капусты, такие, как, например: брокколи, цветная, брюссельская, кольраби)
- салат (напр., валерианелла, айсберг, цикорий, латук кочанный)
- травы (напр., укроп, петрушка, лук-резанец, базилик)
- фрукты (холодоустойчивые виды, напр., яблоки, персики, ягоды, виноград)

## Продолжительность хранения (при 0 °С)

В зависимости от исходного качества продуктов	
свежая рыба, морепродукты	до 3 дней
птица, мясо (отварное/жареное)	до 5 дней
говядина, свинина, баранина, колбасные изделия (нарезанные ломтиками)	до 7 дней
копченая рыба, брокколи	до 14 дней
салат, фенхель, абрикосы, сливы	до 21 дня
мягкий сыр, йогурт, творог, кислое молоко, цветная капуста	до 30 дней

## Морозильное отделение

### Использование морозильного отделения

- Для хранения замороженных продуктов питания.
- Для приготовления кубиков пищевого льда.
- Для замораживания свежих продуктов.

#### Указание

Следите, пожалуйста, за тем, чтобы дверца морозильного отделения всегда была закрыта! Так как при открытой двери замороженные продукты могут подтаять и стенки морозильного отделения покрываются толстым слоем льда. Кроме того: расточительно расходуется электроэнергия из-за повышенного потребления тока!

### Макс. производительность замораживания

Информацию по максимальной производительности замораживания в течение 24 часов Вы сможете найти на типовой табличке Вашего холодильника (см. рис. в разделе «Служба сервиса»).

### Условия для максимальной производительности замораживания

- Включить функцию быстрого замораживания перед загрузкой свежих продуктов (см. раздел «Быстрое замораживание»).
- Извлечение элементов оснащения.
- Сложите продукты непосредственно на полках и на дне морозильного отделения.

#### Указание

Не закрывайте замороженными продуктами вентиляционные отверстия в задней стенке морозильного отделения.

- Большое количество продуктов лучше всего замораживать в самом верхнем отделении. Там они замораживаются очень быстро и благодаря этому в щадящих условиях.

---

## Замораживание и хранение продуктов

---

### Покупка замороженных продуктов

- Упаковка не должна быть повреждена.
- Обращайте внимание на указанный срок хранения.
- Температура в морозильном шкафу в магазине должна быть -18 °С или ниже.
- Замороженные продукты перед транспортировкой следует по возможности сложить в термоизолирующую сумку и дома побыстрее загрузить в морозильное отделение.

### При размещении продуктов учитывать следующее

- Большое количество продуктов предпочтительнее замораживать в самом верхнем отделении. Там они замораживаются особенно быстро, а значит и бережно.
- Расположить продукты свободно в отделениях или в боксах для замороженных продуктов.

#### Указание

Уже замороженные продукты не должны соприкасаться со свежими продуктами, предназначенными для замораживания. При необходимости, полностью промороженные продукты переложить в другие боксы для замороженных продуктов.

### Хранение замороженных продуктов

Бокс для замороженных продуктов задвиньте до упора в целях обеспечения оптимальной циркуляции воздуха.

---

## Замораживание свежих продуктов питания

---

Для замораживания следует брать только абсолютно свежие продукты питания.

Чтобы как можно лучше сохранить пищевую ценность, аромат и цвет, овощи следует перед замораживанием бланшировать. Бланширование не требуется для баклажанов, сладкого стручкового перца, кабачков и спаржи.

Литературу о замораживании и бланшировании Вы найдете в книжных магазинах.

#### Указание

Постарайтесь, чтобы предназначенные для замораживания свежие продукты питания не соприкасались с уже замороженными продуктами.

- Замораживать можно: выпечку, рыбу и морепродукты, мясо, дичь, птицу, овощи, фрукты, зелень, яйца без скорлупы, молочные продукты, напр., сыр, масло и творог, готовые блюда и остатки приготовленных блюд, напр., супы, рагу, приготовленные мясо и рыбу, блюда из картофеля, запеканки и сладкие блюда.
- Замораживать нельзя: употребляемые в пищу преимущественно в сыром виде овощи, напр., листовые салаты или редиска, яйца в скорлупе, виноград, целые яблоки, груши, персики, сваренные вкрутую яйца, йогурт, простоквашу, сметану, крем-фреш и майонез.

### Упаковка продуктов для замораживания

Упакуйте продукты герметично, чтобы они не потеряли вкус и не вымерзли.

1. Положите продукты в упаковку.
2. Выдавите из упаковки весь воздух.
3. Герметично закройте упаковку.
4. Укажите на упаковке, что в ней находится, и когда продукты были заморожены.

#### В качестве упаковки можно использовать:

пленку из различных синтетических материалов, рукава из полиэтиленовой пленки, алюминиевую фольгу, специальные емкости для замораживания продуктов.

Всю эту продукцию Вы найдете в специализированных магазинах.

#### В качестве упаковки нельзя использовать:

упаковочную или пергаментную бумагу, целлофан, мешки для мусора, использованные полиэтиленовые пакеты.

Для закрывания упаковки можно использовать:

резиновые кольца, пластмассовые зажимы, шпагат, морозостойкую клейкую ленту и пр.

Мешки и рукава из полиэтиленовой пленки можно заварить с помощью специального сварочного аппарата.

## Продолжительность хранения замороженных продуктов

Срок хранения продуктов питания зависит от их вида.

При температуре -18 °С:

- Рыба, колбаса, готовые блюда, хлебо-булочные изделия:  
до 6 месяцев
- Сыр, птица, мясо:  
до 8 месяцев
- Овощи, фрукты:  
до 12 месяцев

## Быстрое замораживание

Продукты должны как можно быстрее промерзнуть насквозь, чтобы в них сохранились витамины и питательные вещества, а также не изменился их внешний вид и вкус.

Включите функцию быстрого замораживания за несколько часов до загрузки свежих продуктов, чтобы избежать нежелательного повышения температуры.

Обычно достаточно 4-6 часов.

После включения данной функции прибор работает непрерывно. В морозильном отделении устанавливается очень низкая температура.

Чтобы воспользоваться максимальной производительностью замораживания, включите быстрое замораживание за 24 часа перед загрузкой свежих продуктов.

Небольшое количество продуктов (до 2 кг) Вы можете замораживать без функции быстрого замораживания.

### Указание

При включенном быстром замораживании шум во время работы может усилиться.

## Включение и выключение

Нажать на кнопку «Быстро» для морозильного отделения **\*\***.

Если функция быстрого замораживания включена, эта кнопка светится.

Функция быстрого замораживания отключается автоматически примерно через 2½ дня.

## Размораживание продуктов

В зависимости от вида и способа приготовления продуктов можно выбрать один из следующих способов их размораживания:

- при комнатной температуре,
- в холодильном отделении,
- в электрическом духовом шкафу, с обдувом горячим воздухом или без,
- в микроволновой печи.

### ⚠ Внимание

Подтаявшие или полностью размороженные продукты нельзя снова замораживать. Только после тепловой обработки продуктов (их можно сварить или поджарить) готовые блюда можно снова заморозить. Но их нельзя хранить так же долго, как и замороженные свежие продукты.

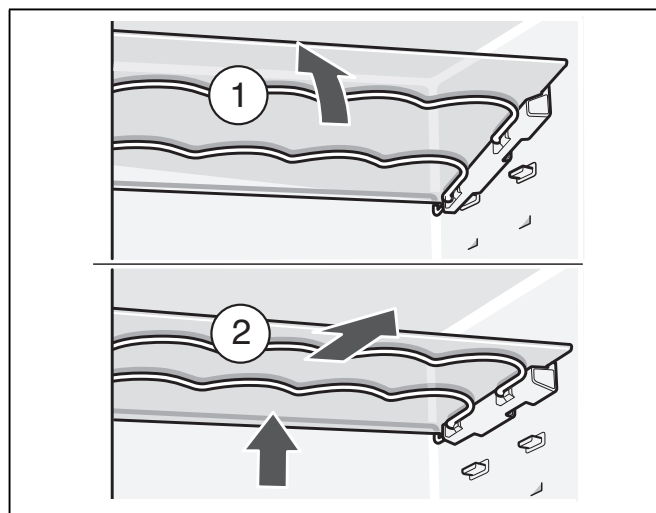
## Специальное оснащение

(не во всех моделях)

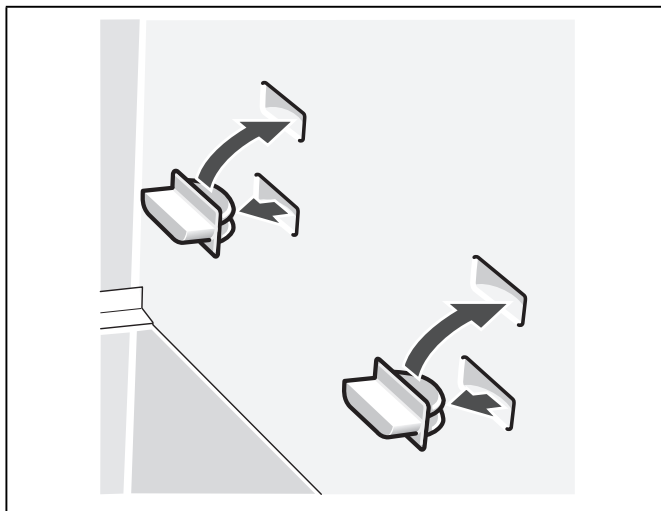
### Стекла́нная полка

Для хранения высоких продуктов Вы можете изменить положение стеклянной полки.

1. Для извлечения стеклянной полки, поднимать ее вверх наискосок и извлечь.



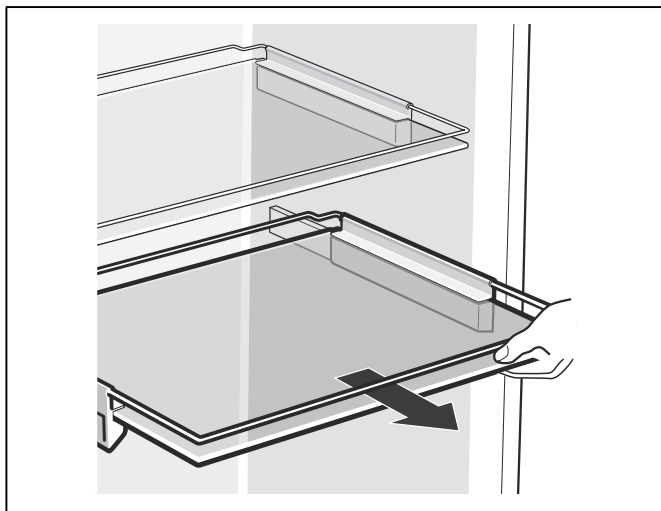
2. Переставить штифты.



3. Чтобы вставить стеклянную полку обратно на место, сначала уложить ее на задние штифты и затем зафиксировать спереди.

### Выдвижная стеклянная полка

Для лучшего обзора продуктов Вы можете выдвинуть выдвижную стеклянную полку.

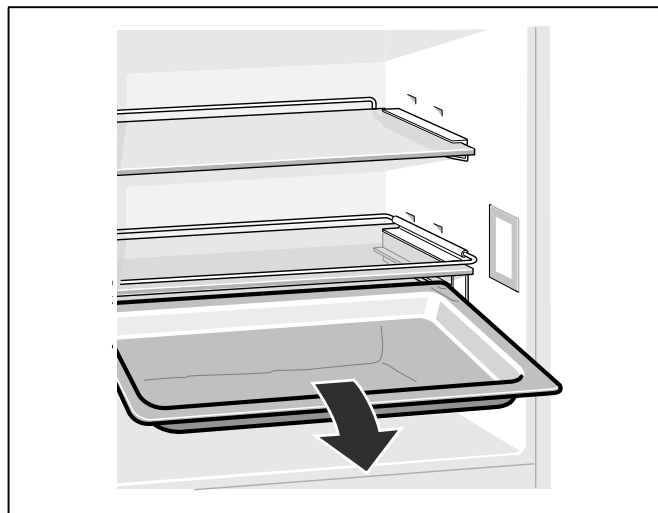


### Сервировочный поднос

В сервировочном подносе Вы можете хранить в холоде и сервировать приготовленные блюда, напр., ассорти из колбасы или сыра.

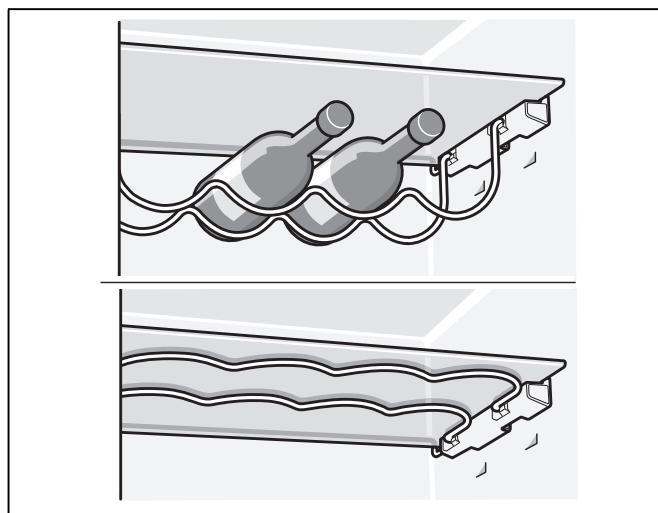
#### Указание

Чтобы избежать изменения запаха и вкуса продукты следует накрыть пленкой.



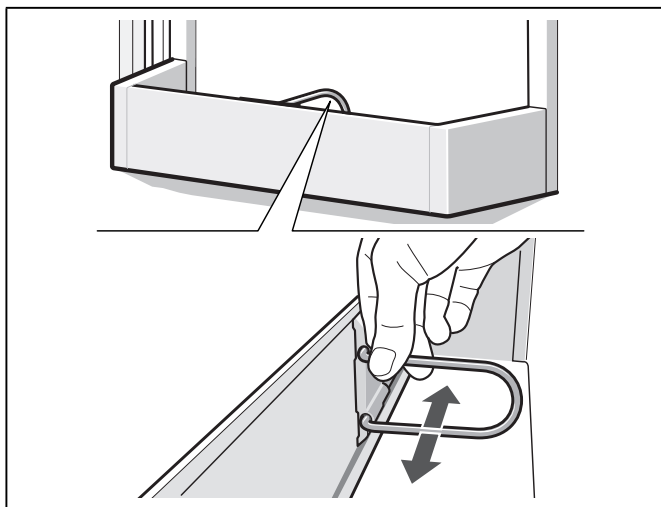
### Стеллаж для вина и шампанского

В стеллаже для хранения вина и шампанского Вы можете надежно сложить бутылки. Если Вам требуется место для других продуктов, то Вы можете откинуть металлические дужки вверх.



## Держатель для бутылок

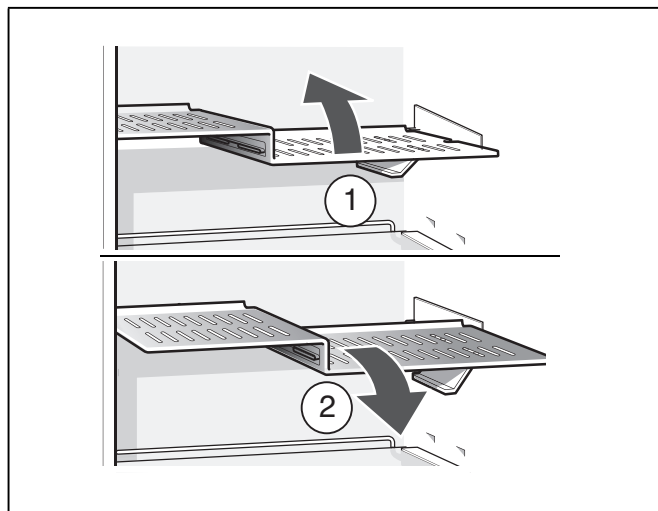
Держатель для бутылок препятствует их опрокидыванию при открывании и закрывании дверцы холодильника.



## Ступенчатая полка

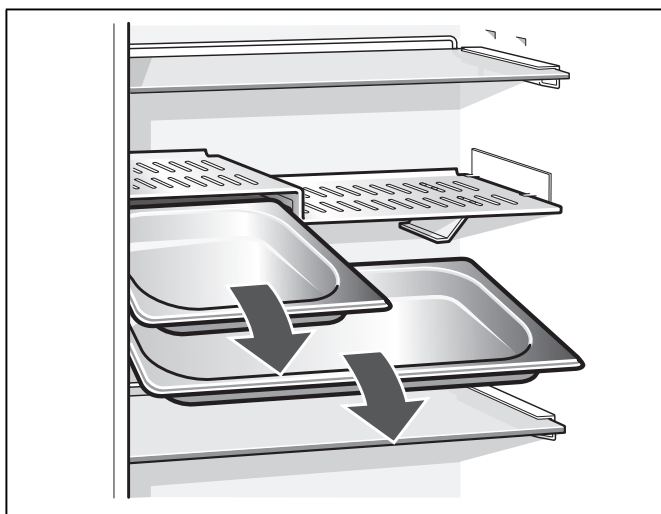
Прежде чем Вы сможете извлечь ступенчатую полку, Вы должны сначала извлечь контейнер Gastronorm.

Ступенчатую полку приподнять спереди, вытянуть и извлечь движением в сторону.



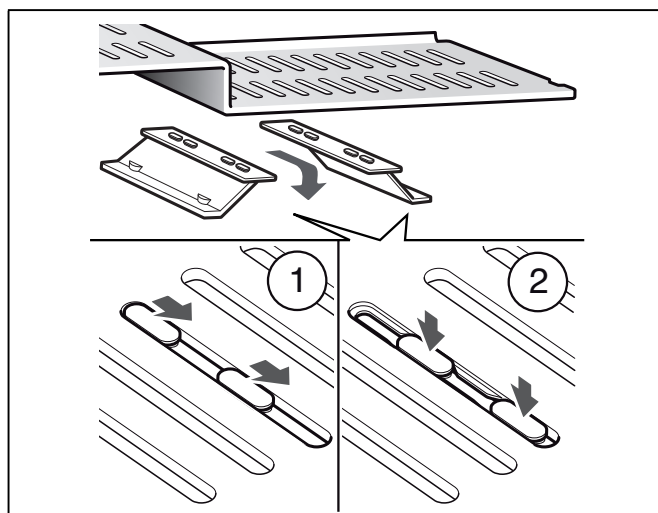
## Контейнер Gastronorm

В контейнере Gastronorm можно хранить продукты, разместив их компактно в холодильном отделении.



## Изменение ступенчатой полки

Если Вы хотите использовать контейнер Gastronorm другой величины, Вы можете изменить положение креплений.

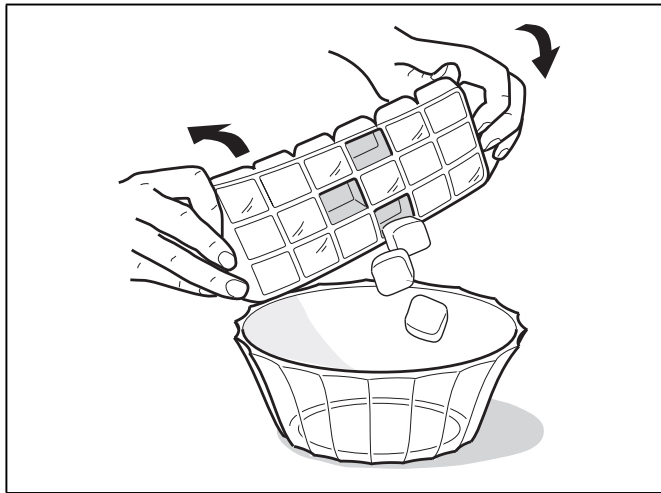


## Ванночка для льда

Ванночку для льда заполните на  $\frac{3}{4}$  питьевой водой и поместите в морозильное отделение.

Примерзшую ванночку для льда отделять только тупым предметом (ручкой ложки).

Для извлечения кубиков льда, ванночку немного подержать под проточной водой или слегка изогнуть.

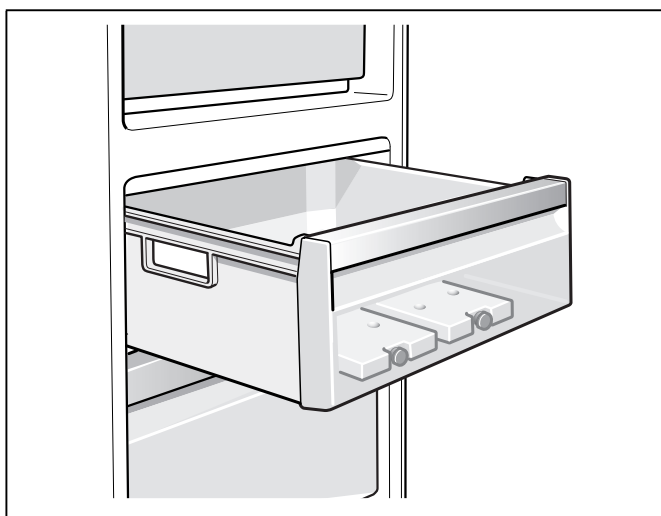


## Аккумулятор холода

(если входит в комплект поставки, количество может различаться)


При отключении электроснабжения или неисправности аккумулятора холода замедляет нагревание замороженных продуктов, находящихся в морозильном отделении. Наиболее продолжительный срок хранения достигается в том случае, если аккумулятор расположить в самом верхнем отделении, непосредственно на продуктах.

Аккумулятор холода можно также извлечь для временного охлаждения продуктов, напр., в сумке-холодильнике.



## Выключение прибора и вывод его из эксплуатации

### Выключение прибора

Нажать кнопку включения/выключения .

Индикация температуры гаснет, и холодильная машина отключается.

### Вывод прибора из эксплуатации

Если Вы не будете пользоваться прибором в течение продолжительного времени:

1. Выключите прибор.
2. Извлеките вилку из розетки или выключите предохранитель.
3. Проведите чистку прибора.
4. Оставьте дверцу прибора открытой.

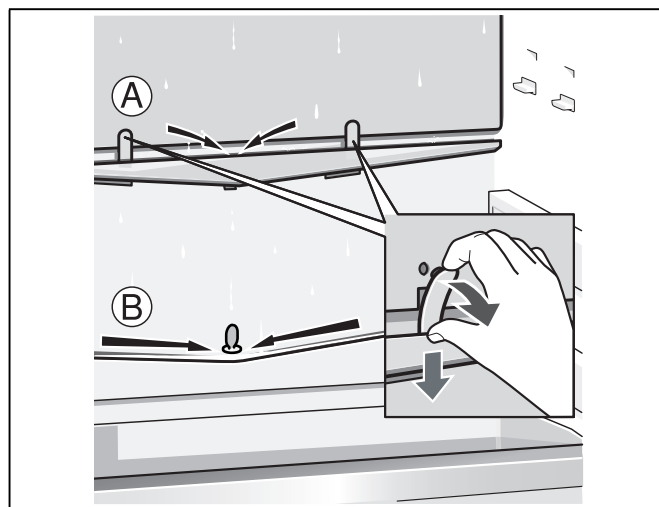
## Размораживание

### Холодильное отделение и зона свежести

Во время работы прибора на задней стенке холодильного отделения образуются капли талой воды или иней. Так как задняя стенка оттаивает автоматически, удалять иней или капли талой воды не требуется. Талая вода стекает по сточному желобку для талой воды и через сливное отверстие в испарительный поддон, где она испаряется.

#### Указание

Регулярно проводите чистку желобка и сливного отверстия чтобы по ним могла стекать талая вода.



## Морозильное отделение

Благодаря полностью автоматической системе «NoFrost» внутри морозильного отделения лед не образуется. В размораживании отделения больше нет необходимости.

## Очистка прибора

### ⚠ Внимание

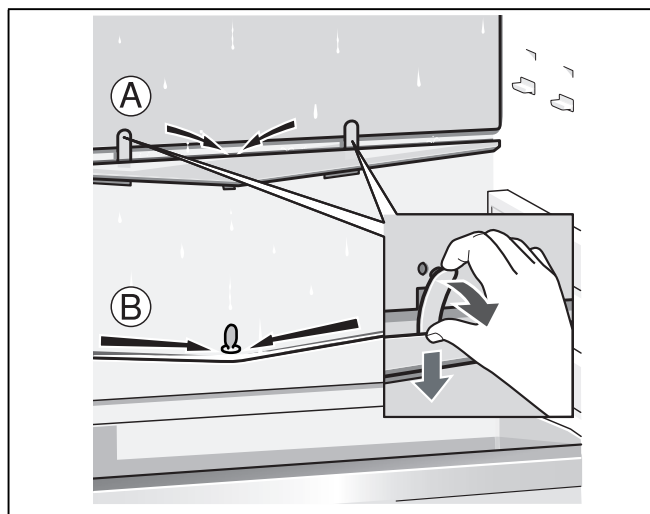
- Не пользуйтесь средствами для чистки и растворителями, содержащими песок, хлорид или кислоты.
- Не используйте абразивных и царапающих губок для мытья. На металлических поверхностях может появиться коррозия.
- Никогда не мыть полки и контейнеры в посудомоечной машине. Детали могут деформироваться!

Выполните следующие действия:

1. Выключайте прибор перед чисткой.
2. Извлеките вилку из розетки или выключить предохранитель.
3. Извлеките продукты и разместите их для хранения в холодном месте. Положить на продукты питания аккумуляторы холода (если таковые имеются).
4. Подождать, пока слой инея не растает.
5. Для чистки прибора пользуйтесь мягкой тряпочкой и теплой водой с небольшим количеством моющего средства с нейтральным рН. Мыльная вода не должна попадать в систему освещения или стекать через сливное отверстие в испарительный поддон.
6. Уплотнитель дверцы протереть только чистой водой и затем тщательно вытереть насухо.
7. После чистки: снова подключите прибор к электросети и включите его.
8. Загрузить продукты обратно.

### Указания

- Вы можете извлечь направляющий желобок А для его чистки. Регулярно чистить сточный желобок для талой воды и сливное отверстие В ватными палочками, чтобы талая вода могла стекать.



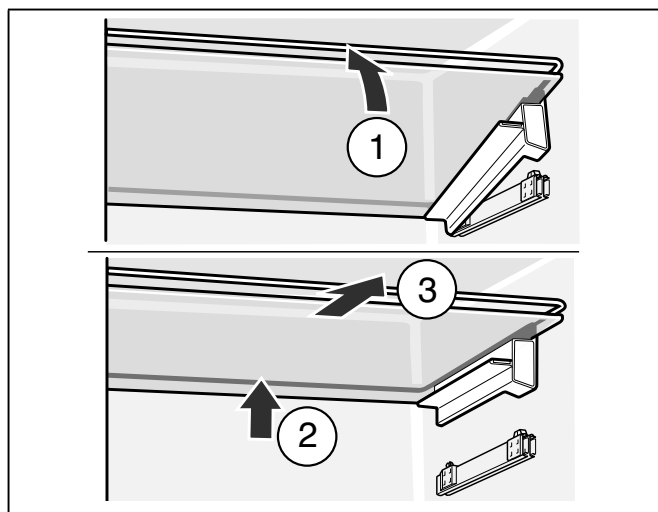
- После чистки пробку необходимо вставить обратно в дренажное отверстие по причинам эксплуатационно-технического характера.

## Специальное оснащение

Для чистки все передвижные элементы прибора вынимаются.

### Выдвижная стеклянная полка

1. Извлеките сервировочный поднос.
2. Освободить стеклянную полку спереди, приподняв ее из направляющих.
3. Приподнять стеклянную полку сзади и извлечь.



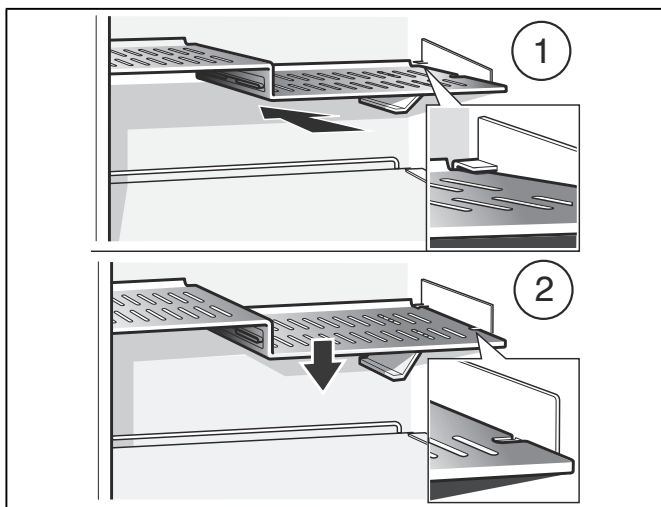
### Указание

Чтобы вставить выдвижную стеклянную полку обратно на место, ее необходимо сначала положить на направляющие сзади, вправить в них и затем зафиксировать спереди.

### Ступенчатая полка

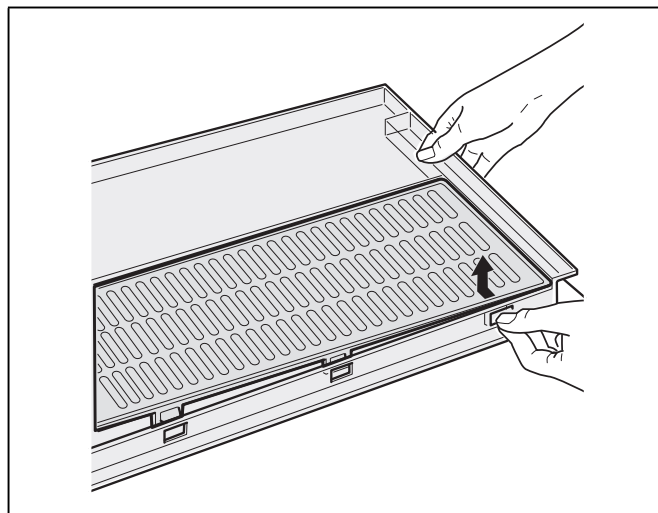
Для извлечения ступенчатую полку следует приподнять спереди, потянуть вперед, опустить и извлечь движением в сторону.

Чтобы вставить ступенчатую полку обратно на место, сначала необходимо задвинуть ее в задние крепления и затем опустить.



### Извлечение фильтра влажности

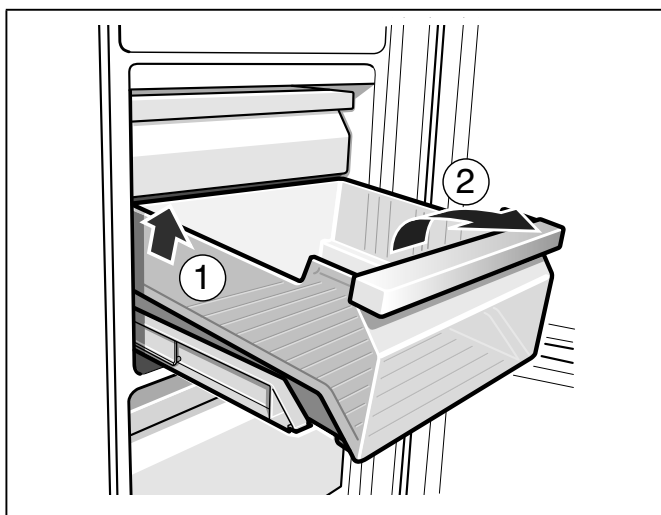
Фильтр влажности над боксом повышенной влажности для чистки можно извлечь. Для этого необходимо сначала извлечь бокс повышенной влажности, а затем – фильтр влажности. Снимите крышку фильтра по направлению вверх и затем извлеките фильтр. Промойте в теплой воде, высушите и соберите снова.



### Контейнер сохранения свежести и контейнер повышенной влажности

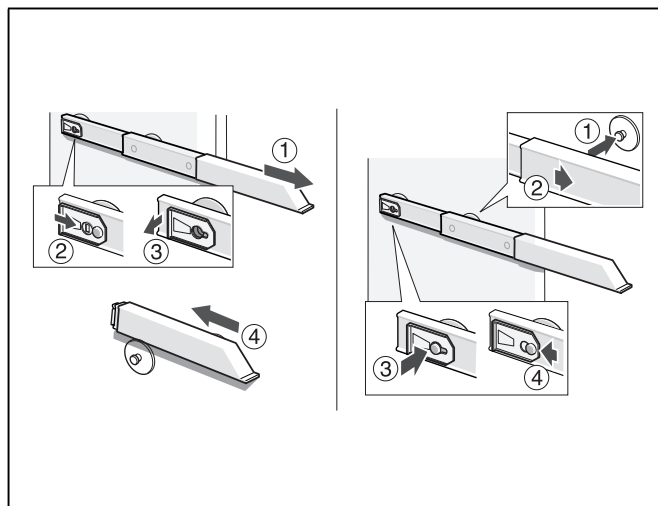
Для извлечения вытянуть контейнер, наклонить вперед и приподнять.

Чтобы вставить контейнер на место, установите его на направляющих и задвиньте в прибор. Контейнер фиксируется при задвигании в прибор.



### Демонтаж направляющих

1. Извлечь выдвижную направляющую.
2. Отведите фиксатор в направлении стрелки.
3. Снимите направляющую с заднего штифта
4. Сдвиньте направляющую вместе, задвиньте её назад поверх заднего штифта и разблокируйте.



## Установка направляющих

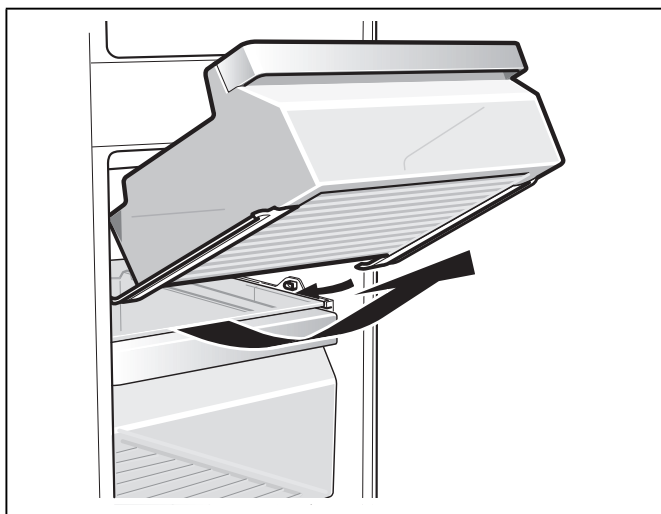
1. Направляющую раздвиньте и в таком виде установите на переднем штифте.
2. Направляющую потяните слегка вперед, пока она не зафиксируется.
3. Вставьте направляющую в задний штифт.
4. Фиксатор отведите назад.

## Извлечение бокса для замороженных продуктов

Вытяните бокс для замороженных продуктов до упора, приподнимите спереди и извлеките.

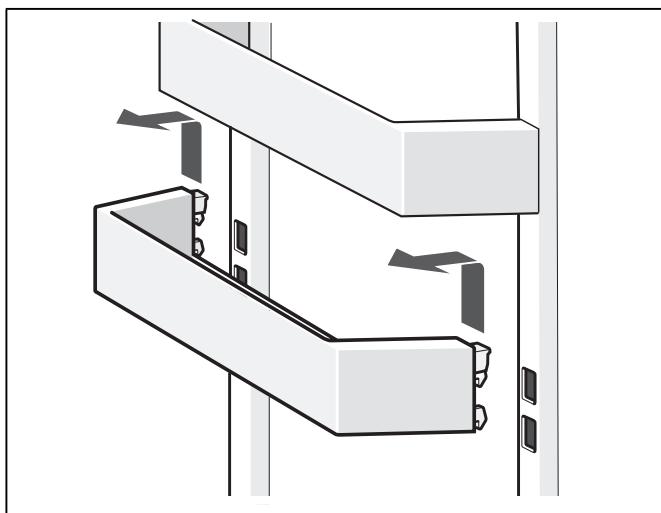
### Указание

Вставляя контейнер для замороженных продуктов с выдвигаемыми направляющими на место, выдвиньте направляющие.



## Полка на двери холодильника

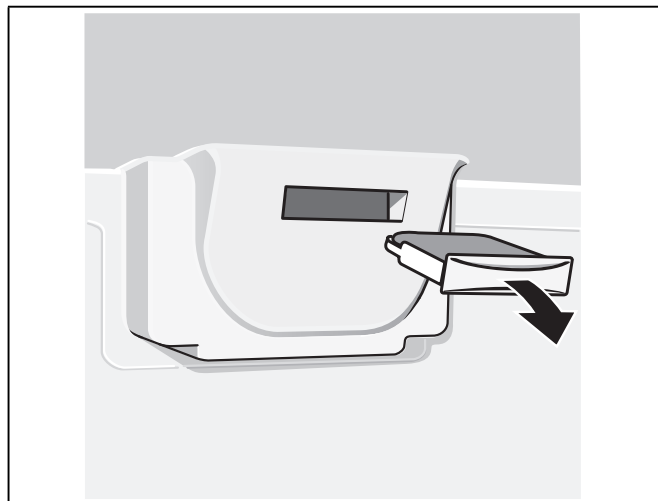
Дверную полку приподнимите и снимите.



## Неприятные запахи

При появлении неприятных запахов:

1. Выключить прибор с помощью кнопки «Вкл./ Выкл.» ①.
2. Извлечь все продукты из прибора.
3. Проведите чистку бытового прибора изнутри (смотрите раздел «Чистка бытового прибора»).
4. Почистите все упаковки.
5. Сильно пахнущие продукты упаковывать герметично чтобы предотвратить возникновение неприятного запаха.
6. Снова включить прибор.
7. Загрузить продукты.
8. Через 24 часа проверьте, не появились ли неприятные запахи снова.
9. Поменяйте фильтр для удаления запаха. Фильтр для удаления запаха находится позади контейнера сохранения свежести. Запасные фильтры можно приобрести через Вашу сервисную службу.



---

## Освещение (на светодиодах)

---

Ваш холодильник оснащен системой освещения на светодиодах, которая не нуждается в техобслуживании.

Ремонт освещения данного типа должен проводиться лишь силами специалистов уполномоченного сервисного центра или квалифицированными специалистами, имеющими на это разрешение.

---

## Как сэкономить электроэнергию

---

- Бытовой прибор следует установить в сухом, хорошо проветриваемом помещении! Он не должен стоять на солнце или поблизости от источника тепла (например, радиатора отопления, электроплиты). При необходимости воспользуйтесь плитой из изолирующего материала.
- Теплые продукты и напитки перед размещением в приборе следует охладить.
- Замороженные продукты поместите для размораживания в холодильное отделение, чтобы использовать холод замороженных продуктов для охлаждения продуктов.
- Закрывайте двери прибора как можно быстрее.
- Чтобы во время отключения электроэнергии или возникновения неисправности замороженные продукты питания не слишком быстро нагревались, аккумуляторы холода следует положить в самый верхний ящик прямо на продукты.
- Следите, пожалуйста, за тем, чтобы дверца морозильного отделения всегда была закрыта.
- Порядок размещения элементов оснащения не влияет на потребление электроэнергии прибором.
- Чтобы избежать повышенных затрат электроэнергии, вентиляционные отверстия следует время от времени чистить щеткой или пылесосом.

---

## Рабочие шумы

---

### Обычные шумы

#### Гудение

Работают двигатели (напр., холодильные агрегаты, вентилятор).

#### Бульканье или жужжание

Хладагент течет по трубам.

#### Щелчки

Включаются или выключаются двигатель, выключатель или магнитные клапаны.

#### Потрескивание

Происходит автоматическое размораживание.

## Как избежать посторонних шумов

### Бытовой прибор стоит неровно

Пожалуйста, выровняйте нишу для установки встраиваемого бытового прибора при помощи ватерпаса. Используйте для этого винтовые ножки ниши или подложите что-либо под низ.

### Шатающиеся или заклинившие боксы или полки

Проверьте, пожалуйста, как установлены съемные детали и, при необходимости, расположите их правильно.

### Посудные емкости прикасаются друг к другу


Отодвиньте емкости слегка друг от друга.

## Самостоятельное устранение мелких неисправностей

Прежде чем вызвать Службу сервиса:

проверьте, не сможете ли Вы устранить неполадки самостоятельно с помощью приведенных ниже рекомендаций.

Вам придется оплачивать вызов специалистов Службы сервиса для консультации самостоятельно – даже во время гарантийного периода!

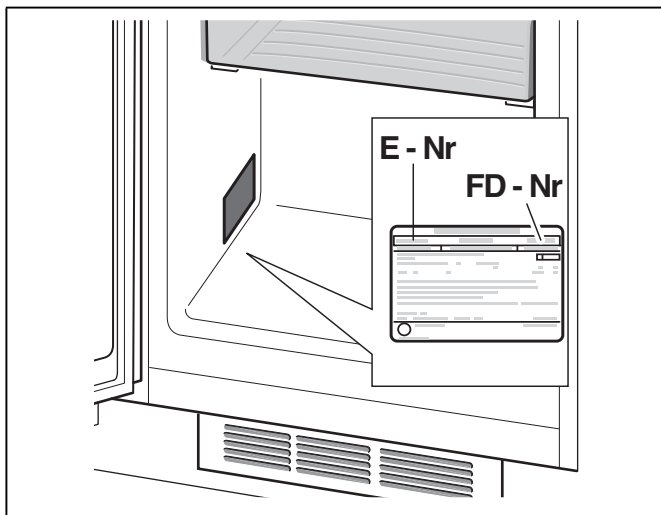
Неисправность	Возможная причина	Устранение
Фактическое значение температуры сильно отличается от установленного.		В некоторых случаях достаточно выключить холодильник на 5 минут.  Если температура слишком высокая, то проверьте через несколько часов, не приблизилось ли фактическое значение температуры к заданному.  Если температура слишком низкая, то проверьте ее на следующий день еще раз.
На дне холодильного отделения вода.	Сточный желоб или дренажное отверстие засорились.	Прочистите сточный желоб и дренажное отверстие. Смотрите раздел «Чистка бытового прибора».
В холодильном отделении слишком низкая температура.	Установлена слишком низкая температура.	Установите более высокую температуру.
Холодильный агрегат включается все чаще и на все более продолжительное время.	Слишком часто открывались дверцы бытового прибора.	Не открывайте бытовой прибор без надобности.
	Закрыты вентиляционные отверстия.	Уберите мешающие предметы.
Холодильник не производит холод.	Прибор выключен.	Нажать кнопку Вкл./Выкл. ①.
	Перебой в подаче электроэнергии	Проверить, есть ли электричество.
Подсветка не работает.	Выключен предохранитель.	Проверьте предохранитель.
Индикация не светится.	Штепсельная вилка плохо воткнута в розетку.	Проверить, плотно ли вставлена вилка в розетку.
Прибор не охлаждает, индикация температуры и освещение светятся.	Включен демонстрационный режим.	Удерживать кнопку «alarm»  в течение 10 секунд, пока не зазвучит подтверждающий сигнал.  Проверьте через некоторое время, начал ли Ваш прибор охлаждать.
Освещение не функционирует.	Система освещения на светодиодах вышла из строя.	Смотрите раздел «Освещение (на светодиодах)».
	Бытовой прибор оставался слишком долгое время открытым.	После открытия и закрытия дверцы прибора освещение включается снова.
	Освещение отключится спустя ок. 10 минут.	
Индикатор температуры холодильного отделения мигает.	Слишком часто открывались дверцы бытового прибора.	Не открывайте бытовой прибор без надобности.
	Загружено слишком большое количество продуктов.	Перед размещением продуктов нажать на кнопку «Быстро» *.
	Закрыты вентиляционные отверстия.	Удалить посторонние предметы.

Неисправность	Возможная причина	Устранение
В зоне свежести слишком тепло или холодно.	Стандартная температура установлена слишком высоко или слишком низко (напр., при образовании инея в зоне свежести).	Температуру в зоне свежести можно повысить или понизить на 2 ступени. Если температура холодильного отделения установлена на ступень 4, то в зоне свежести температура составляет около 0 °С.  1. Нажимать на кнопку «Быстро» холодильного отделения * в течение 3 секунд, пока не зазвучит сигнал. Индикация температуры холодильного отделения мерцает. 2. Изменить установку с помощью кнопок установки температуры < >. Ступень 2 – самая низкая температура. Ступень 8 – самая высокая температура. Через минуту установленная температура будет сохранена.
Звучит предупредительный сигнал, индикация температуры мигает.  В морозильном отделении слишком тепло! Продукты могут разморозиться.	Дверца морозильного отделения открыта.  За один раз было загружено слишком большое количество свежих продуктов питания, предназначенных для замораживания.	Смотрите раздел «Предупредительная функция».

## Сервисная служба

Адрес и телефон ближайшего сервисного центра Вы найдете в сопроводительной документации. При обращении в сервисную службу назовите, пожалуйста, номер изделия (E-Nr.) и заводской номер (FD-Nr.) прибора.

Эти данные Вы найдете на типовой табличке.



Помогите, пожалуйста, избежать ненужных выездов специалистов, правильно указав заводской номер и номер изделия. Тем самым Вы предотвратите связанные с этим расходы.

## Заявка на ремонт и консультация при неполадках

Контактные данные всех стран Вы найдёте в приложенном списке сервисных центров.

**Gaggenau Hausgeräte GmbH**  
Carl-Wery-Straße 34  
D-81739 München  
[www.gaggenau.com](http://www.gaggenau.com)

ru (9512) 8001031301



**GAGGENAU**