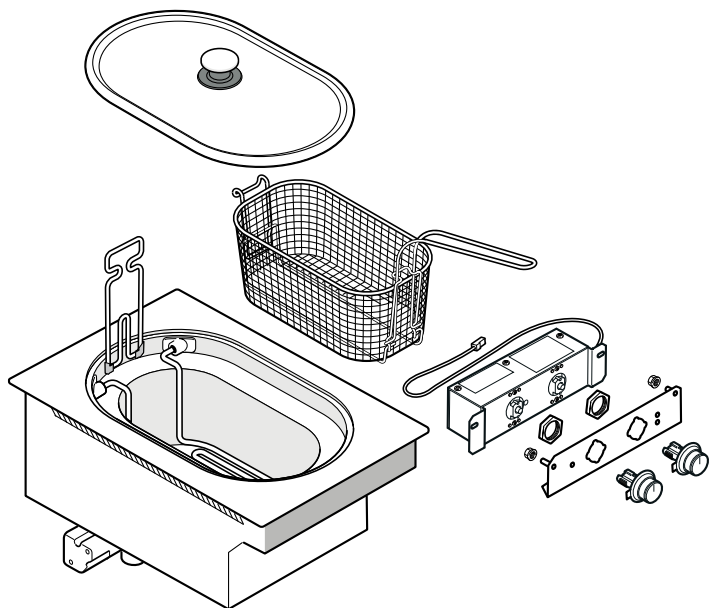




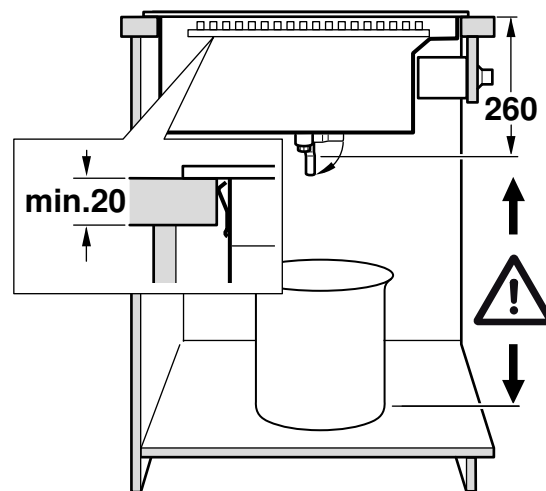
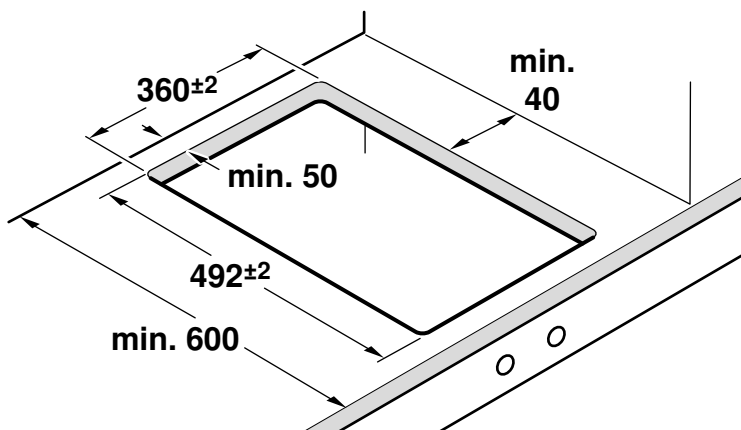
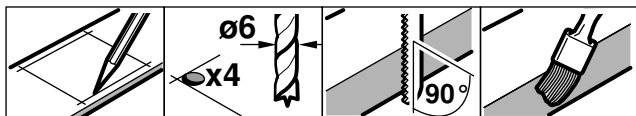
VF 414 110



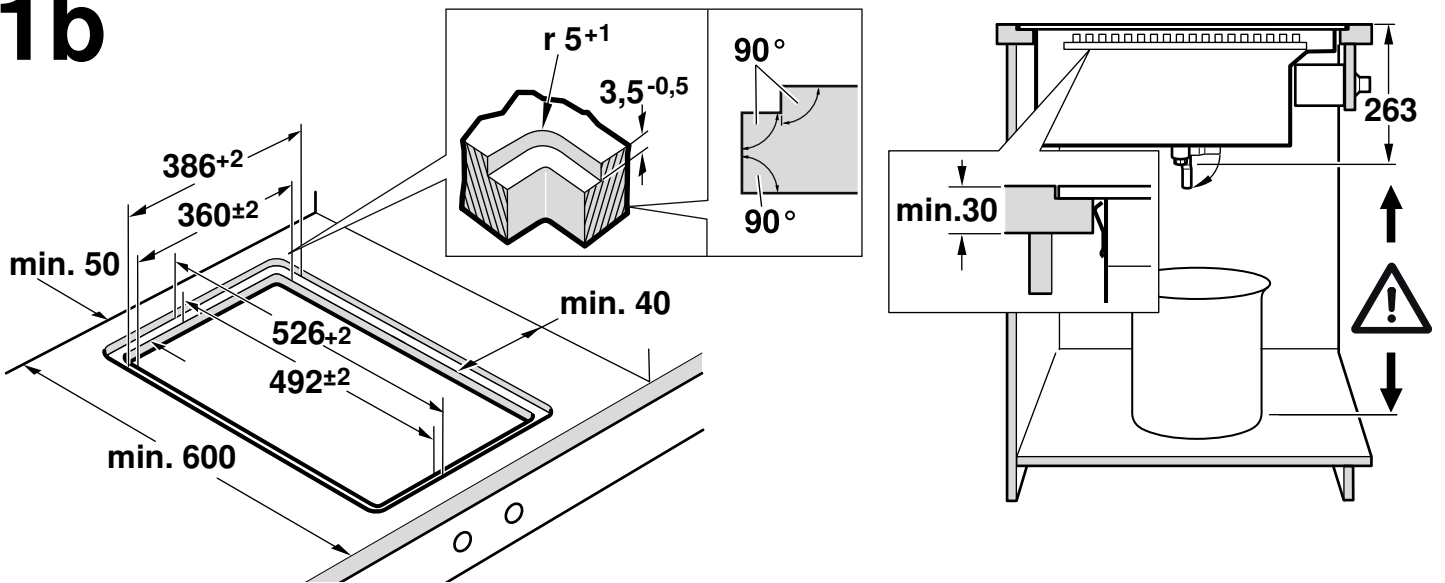
de	Montageanleitung
en	Installation instructions
fr	Notice de montage
it	Istruzioni per il montaggio
nl	Installatievoorschrift
es	Instrucciones de montaje
pt	Instruções de montagem
el	Οδηγίες εγκατάστασης
sv	Monteringsanvisning
da	Monteringsvejledning
no	Monteringsveiledning
fi	Asennusohje
ru	Инструкция по монтажу
cs	Montážní návod
pl	Instrukcja montażu
tr	Montaj kılavuzu



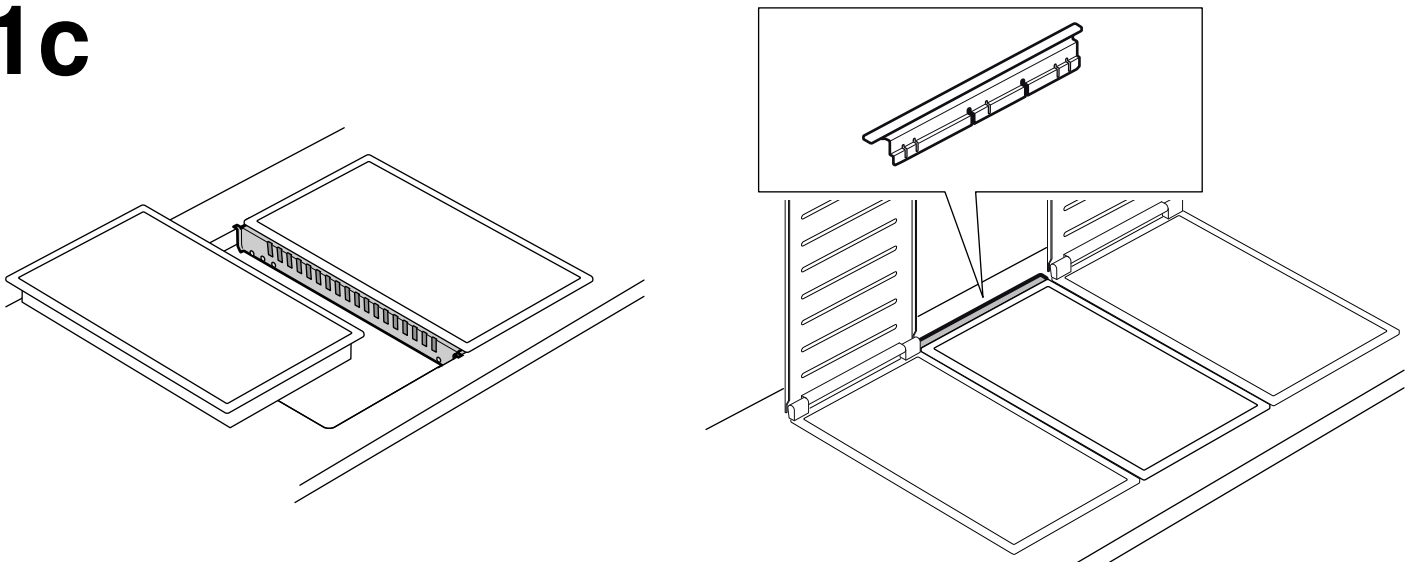
1a



1b



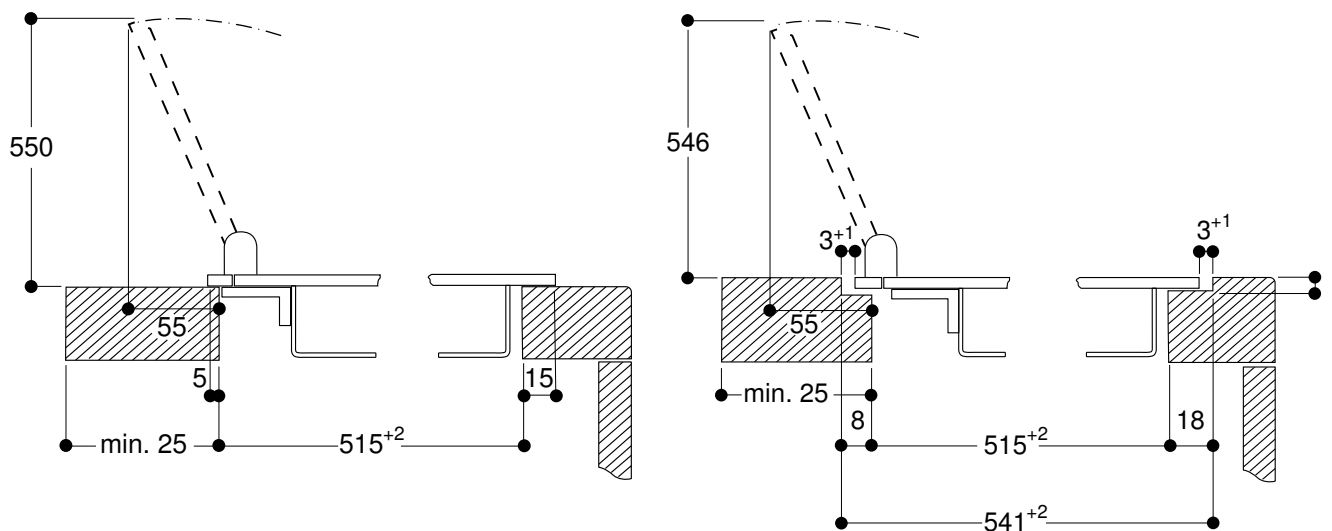
1c



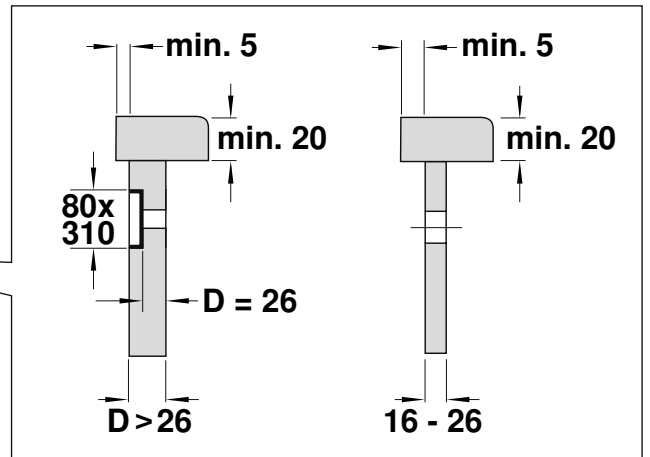
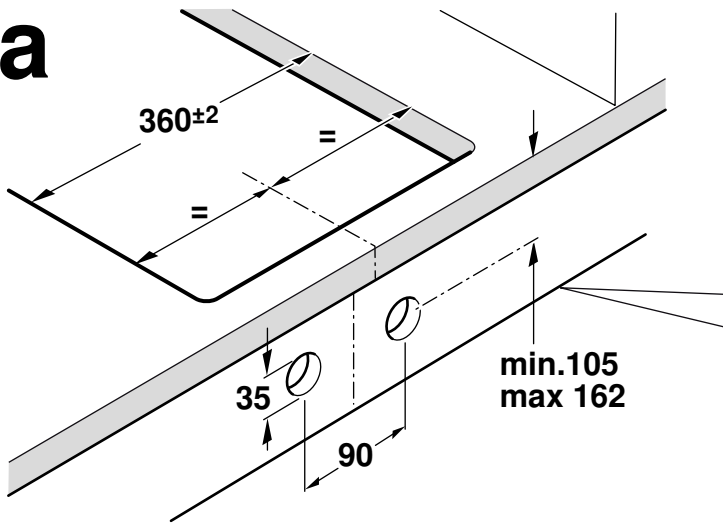
VA 420 000/001/010/011

VA 450 110/-400/-600/-800/-900

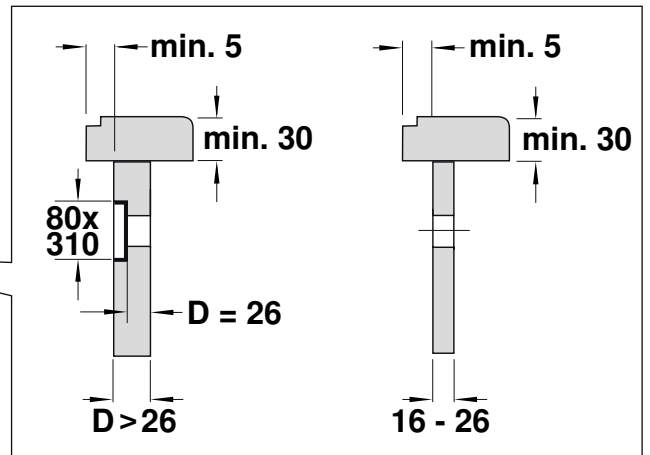
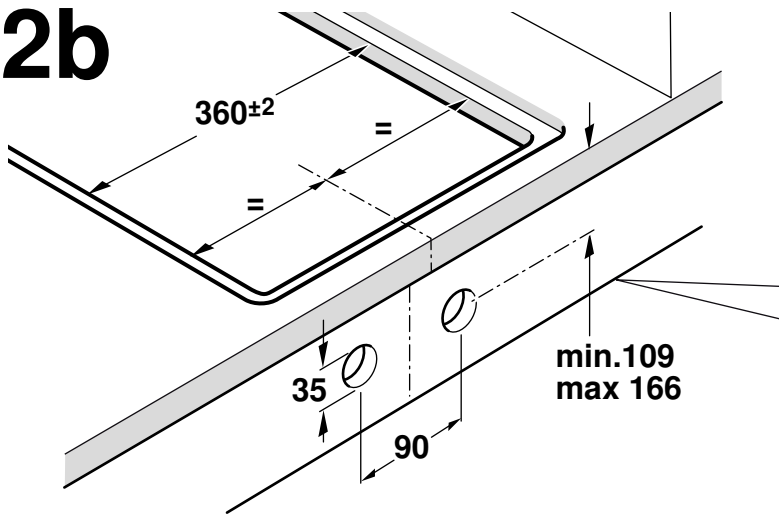
1d



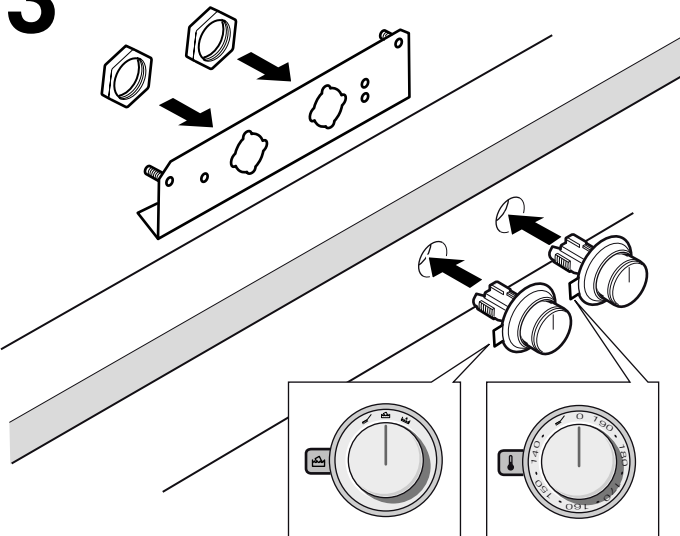
2a



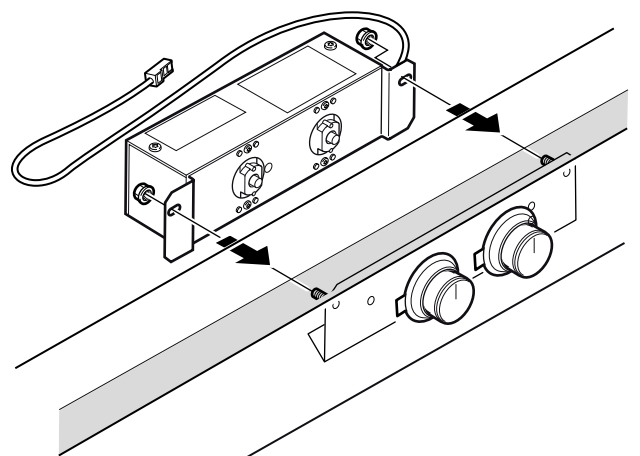
2b

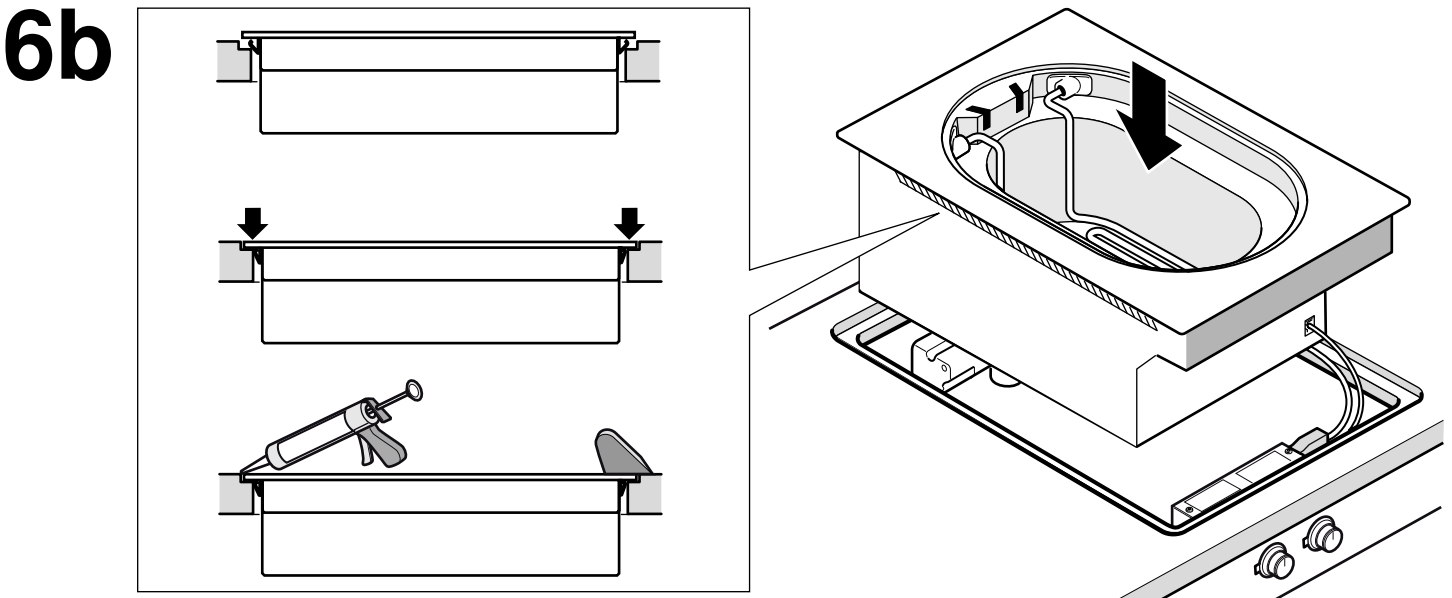
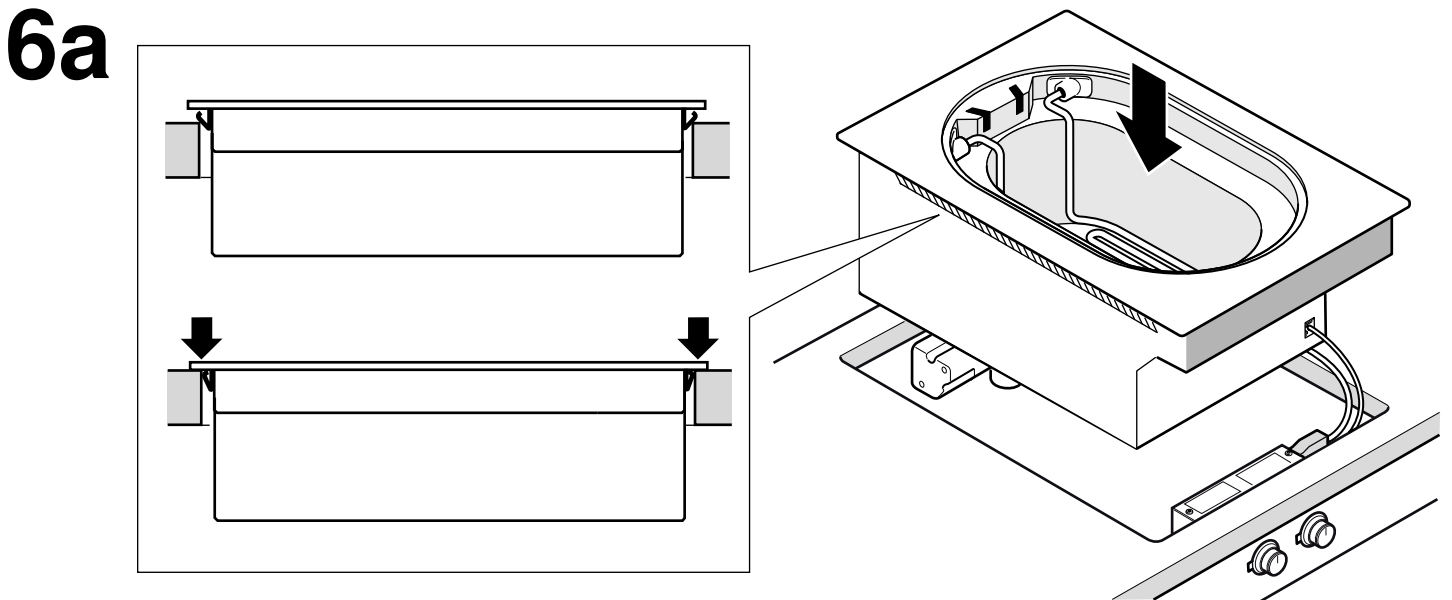
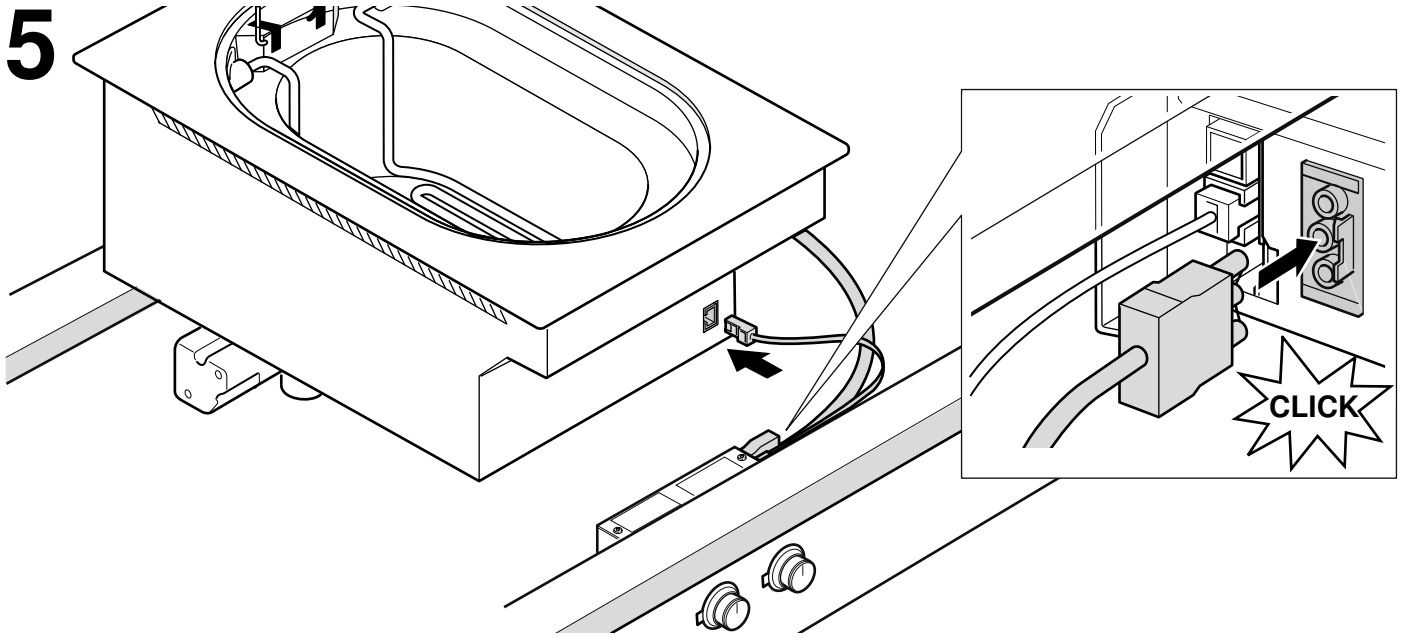


3



4





Wichtige Hinweise

Diese Anleitung sorgfältig lesen und aufbewahren. Nur bei fachgerechtem Einbau entsprechend dieser Montageanleitung ist die Sicherheit beim Gebrauch gewährleistet. Der Installateur ist für das einwandfreie Funktionieren am Aufstellungsort verantwortlich. Nur eine konzessionierte Fachkraft darf das Gerät anschließen. Vor der Durchführung jeglicher Arbeiten die Stromzufuhr abstellen. Zur Vermeidung von Schnittverletzungen Schutzhandschuhe tragen. Teile, die während der Montage zugänglich sind, können scharfkantig sein.

Für die Installation müssen die aktuell gültigen Bauvorschriften und die Vorschriften des regionalen Elektrizitätsversorgers beachtet werden.

Dieses Gerät entspricht der Gerätekategorie 3 (zum Einbau in ein Küchenmöbel). Es muss gemäß der Einbauskinne eingebaut werden. Mindestabstand zu seitlichen Wänden oder Möbelteilen und nach hinten beachten.

Dieses Gerät ist nicht vorgesehen für den Betrieb mit einer externen Zeitschaltuhr oder einer externen Fernsteuerung.

Sonderzubehör

Das folgende Zubehör können Sie über Ihren Fachhändler bestellen:

VA 440 010	Edelstahl-Geräteabdeckung
VA 420 000	Verbindungsleiste zur Kombination mit weiteren Vario Geräten der Serie 400 bei flächenbündigem Einbau
VA 420 001	Verbindungsleiste zur Kombination mit weiteren Vario Geräten der Serie 400 bei flächenbündigem Einbau mit Geräteabdeckung/Ausgleichsleiste
VA 420 010	Verbindungsleiste zur Kombination mit weiteren Vario Geräten der Serie 400 bei aufgesetztem Einbau
VA 420 011	Verbindungsleiste zur Kombination mit weiteren Vario Geräten der Serie 400 bei aufgesetztem Einbau mit Geräteabdeckung/Ausgleichsleiste
VA 450 400	Ausgleichsleiste 38 cm

Verwenden Sie das Zubehör nur wie angegeben. Der Hersteller haftet nicht, wenn das Zubehör falsch verwendet wird.

Möbel vorbereiten (Bild 1a)

Das Einbaumöbel muss bis 90 °C temperaturbeständig sein. Die Stabilität des Einbaumöbels muss auch nach den Ausschchnittarbeiten gewährleistet sein.

Den Ausschnitt für ein oder mehrere Vario-Geräte in der Arbeitsplatte gemäß der Einbauskinne herstellen. Der Winkel der Schnittfläche zur Arbeitsplatte muss 90° betragen.

Die seitlichen Ausschnittkanten müssen plan sein, um einen guten Sitz der Haltefedern am Gerät zu gewährleisten. Bei mehrschichtigen Arbeitsplatten ggf. Leisten seitlich im Ausschnitt befestigen.

Nach Ausschchnittarbeiten Späne entfernen. Schnittflächen hitzebeständig und wasserdicht versiegeln.

Mindestabstand der Geräteunterseite zu Möbelteilen von 10 mm beachten.

Die Tragfähigkeit und die Stabilität, insbesondere bei dünnen Arbeitsplatten, ist durch geeignete Unterkonstruktionen sicherzustellen. Gerätegewicht inkl. zusätzlicher Beladung berücksichtigen. Das verwendete Verstärkungsmaterial muss hitze- und feuchtigkeitsbeständig sein.

Hinweis: Die Ebenheit des Gerätes erst nach Installation in der Einbauöffnung überprüfen.

Hinweise

- Platzbedarf im Unterschrank unter dem Ablasshahn des Gerätes berücksichtigen.
- Dampfgarer VK 414 und Fritteuse VF 414 nicht direkt nebeneinander einbauen! Gefahr von Fettexplosion im Betrieb durch Wasserspritzer in heißem Öl!

Flächenbündiger Einbau (Bild 1b)

Der flächenbündige Einbau in eine Arbeitsplatte ist möglich.

Das Gerät kann in folgende temperatur- und wasserfeste Arbeitsplatten eingebaut werden:

- Stein-arbeitsplatten
- Arbeitsplatten aus Kunststoff (z.B. Corian®)
- Massivholz-Arbeitsplatten: Nur in Abstimmung mit dem Hersteller der Arbeitsplatte (Ausschnittskanten versiegeln)
- Bei anderen Materialien stimmen Sie sich bezüglich der Verwendung mit dem Arbeitsplattenhersteller ab.

Ein Einbau in Arbeitsplatten aus Pressholz ist nicht möglich.

Hinweis: Alle Ausschchnittarbeiten an der Arbeitsplatte sind in einer Fachwerkstatt entsprechend der Einbauskinne durchzuführen. Der Ausschnitt muss sauber und genau ausgeführt werden, da die Schnittkante an der Oberfläche sichtbar ist. Die Ausschnittskanten mit einem geeigneten Reinigungsmittel reinigen und entfetten (Verarbeitungshinweise des Silikonherstellers beachten).

Kombination mehrerer Vario Geräte (Bild 1c)

Zur Kombination mehrerer Vario Geräte ist die Verbindungsleiste VA 420 000/001/010/011 erforderlich. Diese ist als Sonderzubehör separat erhältlich. Zusätzlichen Platzbedarf für die Verbindungsleiste zwischen den Geräten beim Herstellen des Ausschnitts berücksichtigen (siehe Montageanleitung VA 420 000/001/010/011).

Geräte können auch in Einzelausschnitten unter Einhaltung einer Stegbreite von min. 50 mm zwischen den Ausschnitten eingebaut werden.

Zur Kombination von Geräten mit und ohne Geräteabdeckung können die Maßunterschiede durch die Geräteverlängerung VA 450 110/-400/-600/-800/-900 (je nach Gerätebreite) ausgeglichen werden.

Kombination mit Geräteabdeckung (Bild 1d)

Die Geräteabdeckung VA 440 010 ist als Sonderzubehör separat erhältlich. Zusätzlichen Platzbedarf für die Geräteabdeckung beim Herstellen des Ausschnitts berücksichtigen.

Bohrungen für Bedienknebel (Bild 2a + 2b)

Das Einbauschaltpult ist im Unterschrank in Schubfachhöhe integrierbar. Blendenstärke: 16 - 26 mm

1. Gemäß Abbildung die Bohrungen Ø 35 mm für die Befestigung der Bedienknebel in der Frontseite des Unterschranks herstellen. Zur genauen Positionierung der Bohrlöcher liegt eine Bohrschablone bei.
2. Falls Frontblendendicke größer als 26 mm: Frontblende auf Rückseite auf das Maß 80 x 310 mm soweit ausfräsen, dass die Dicke nicht mehr als 26 mm beträgt.

Elektrischer Anschluss

Vor Geräteanschluss Hausinstallation überprüfen. Auf geeignete Absicherung der Hausinstallation achten. Spannung und Frequenz des Gerätes müssen mit der elektrischen Installation übereinstimmen (siehe Typenschild).

Das Gerät entspricht der Schutzklasse I und darf nur mit Schutzleiter-Anschluss betrieben werden.

In der Installation muss ein allpoliger Trennschalter mit mindestens 3-mm-Kontaktöffnung vorhanden sein. Dieser muss nach dem Einbau noch zugänglich sein.

Das Verlegen oder der Austausch der Anschlussleitung darf nur vom Elektrofachmann unter Berücksichtigung der einschlägigen Vorschriften ausgeführt werden.

Gerät ohne Anschlussleitung: Nur nach Anschlussbild anschließen. Netzanschlussleitung: Typ H05 VV-F (3x1,5 mm²) oder höherwertig. Die gelb-grüne Ader für den Schutzleiter-Anschluss muss geräteseitig 10 mm länger sein als die anderen Adern. Anschlusskabel nicht knicken oder einklemmen.

Schaltpult einbauen (Bild 3 + 4)

Hinweis: Das Gerät nur zusammen mit dem dazugehörigen Schaltpult einbauen.

1. Verpackung der Bedienknebel entfernen und die Schutzfolie hinter den Leuchtringen abziehen.
2. Deckel des Anschlusskastens am Schaltpult öffnen. Netzanschlusskabel gemäß Anschlussbild befestigen und mit der Zugentlastung sichern. Deckel des Anschlusskastens schließen.
3. Halteblech von hinten gegen die Frontblende halten. Bedienknebel von vorne in die Bohrungen stecken, von hinten mit den Muttern festschrauben. Auf korrekte Zuordnung der Bedienknebel achten (siehe Bild).
4. Schaltpult mit den beiliegenden Muttern an dem Halteblech festschrauben.

Gerät einbauen

1. Verbindungskabel vom Gerät am Schaltpult fest einstecken. Der Stecker muß einrasten. Steuerkabel am Gerät in die Buchse einstecken. Der Stecker muss einrasten (**Bild 5**).
2. Gerät gleichmäßig in den Ausschnitt einsetzen. Von oben fest in den Ausschnitt drücken (**Bild 6a**).

Hinweis: Das Gerät muss fest im Ausschnitt sitzen und darf sich nicht verschieben (z. B. bei der Reinigung). Bei Ausschnittsbreite an der oberen Toleranzgrenze wenn nötig Leisten seitlich im Ausschnitt befestigen.

3. Gerät ans Netz anschließen und Funktion prüfen. Falls beide Leuchtringe hinter den Bedienelementen abwechselnd blinken, ist das Verbindungskabel zwischen Schaltpult und Gerät nicht eingesteckt. Den korrekten Sitz des Verbindungskabels prüfen!
4. **Nur bei flächenbündigem Einbau (Bild 6b): Vor dem Verfügen unbedingt Funktionstest durchführen!** Umlaufenden Spalt mit einem geeigneten, temperaturbeständigen Silikonkleber verfugen (z. B. OTTOSEAL® S 70). Dichtfuge mit dem vom Hersteller empfohlenen Glättmittel glätten. Verarbeitungshinweise des Silikonklebers beachten. Gerät erst nach vollständigem Austrocknen des Silikonklebers in Betrieb nehmen (mindestens 24 Stunden, je nach Raumtemperatur).

Achtung!

Ungeeigneter Silikonkleber führt bei Naturstein-Arbeitsplatten zu dauerhaften Verfärbungen.

Gerät ausbauen

Gerät stromlos machen. Bei flächenbündig eingebauten Geräten die Silikonfuge entfernen. Gerät von unten herausdrücken.

Achtung!

Geräteschaden! Gerät nicht von oben heraushebeln.

en

Important notes

Read these instructions carefully and keep them in a safe place. Safety during use can only be ensured if the appliance is fitted correctly according to these installation instructions. The installer is responsible for ensuring that the appliance operates perfectly at the point of installation.

The appliance must be connected to the mains only by a licensed and trained technician.

Before carrying out any type of work, turn off the electricity.

Wear protective gloves to prevent injury from cuts. Parts that are accessible during installation may have sharp edges.

For installation, currently applicable building regulations and the regulations of the local electricity supplier must be observed.

This appliance corresponds to appliance class 3 (for installation in a kitchen unit). It must be fitted according to the installation drawing. Observe the minimum distance to side walls or furniture parts and to the rear wall.

This appliance is not intended for operation with an external timer or an external remote control.

Special accessories

You can order the following special accessories from your specialist dealer:

VA 440 010	Stainless steel appliance cover
VA 420 000	Connection strip for combination with other Vario 400 appliances for flush installation
VA 420 001	Connection strip for combination with other Vario 400 appliances for flush installation with appliance cover/extension
VA 420 010	Connection strip for combination with other Vario 400 appliances for surface installation
VA 420 011	Connection strip for combination with other Vario 400 appliances for surface installation with appliance cover/extension
VA 450 400	Appliance extension, 38 cm

Only use the accessories as specified. The manufacturer accepts no liability if these accessories are used incorrectly.

Preparing the units (Fig.1a)

The kitchen unit must be heat-resistant to at least 90°C (about 190°F). The stability of the unit must be maintained after producing the cut-out.

Produce the cut-out in the worktop for one or more Vario appliances as shown in the installation sketch. The angle between the cut surface and the worktop must be 90°.

The cut edges at the sides must be flat to ensure a good fit of the retaining springs on the appliance. In laminated worktops, it may be necessary to fit strips at the sides of the cut-out.

Remove shavings after cutting. Seal cut surfaces for resistance to heat and so they are watertight.

Pay attention to a minimum gap of 10 mm from the underside of the appliance to kitchen units.

Use suitable base constructions to ensure load-carrying capacity and stability, especially in the case of thin worktops. Pay attention to the weight of the appliance, including any payload.

Reinforcement material used must be resistant to heat and moisture.

Note: Wait until the appliance has been installed in the installation opening before checking that it is level.

Notes

- Allow sufficient space under the drain valve in the bottom kitchen unit.
- Do not install VK 414 and VF 414 directly next to each other! Water splashing into hot oil generates a fat explosion!

Installation flush with surrounding surfaces (Fig. 1b)

It is possible to fit the appliance into a worktop such that it is flush with the worktop surface.

The appliance can be installed in the following temperature- and water-resistant worktops:

- Granite worktops
- Plastic worktops (e.g. Corian®)
- Solid wood worktops: Only on agreement with the worktop manufacturer (seal the cut-out edges)
- For other worktop materials, contact the worktop manufacturer about their use.

The appliance cannot be installed in compressed-wood worktops.

Note: All cut-outs in the worktop are to be carried out in a specialist workshop in accordance with the installation diagram. Each cut-out must be neat and precise as the cut edge is visible on the surface. Clean and degrease the cut-out edges with a suitable cleaning agent (follow the instructions from the silicone manufacturer).

Combining multiple Vario appliances (Fig. 1c)

The connecting strip VA 420 000/001/010/011 is required in order to combine multiple Vario appliances. This can be ordered separately as an optional accessory. When making the cut-out, allow extra space for the connecting strip between the appliances (see installation instructions VA 420 000/001/010/011).

Appliances can also be fitted in their own individual cut-outs as long as at least 50 mm of material is left between the cut-outs.

To enable combination of appliances with and without an appliance cover, dimension differences can be balanced out by the extension VA 450 110/-400/-600/-800/-900 (depending on appliance width).

Combination with the appliance cover (Fig. 1d)

You can order the appliance cover VA 440 010 as a special accessory. Allow for the additional space required for the appliance cover when producing the cut-out.

Boring to fit the control knobs (Fig. 2a + 2b)

The control console can be integrated in the base cupboard at the drawer level. Thickness of cabinet front: 16 - 26 mm

1. As shown in the installation sketch, drill the Ø 35 mm holes to secure the control knobs in the cabinet front. Attach the enclosed stencil to the cabinet front for correct positioning of the bore.
2. If the cabinet front is thicker than 26 mm, the front must be routed from the back to max. 26 mm on an area of 80 x 310 mm.

Electrical connection

Check the electrical installation system before connecting the appliance. Make sure that the household installation has sufficient fuse or circuit breaker protection. Check that the appliance has the same voltage and frequency as the electrical installation system (see rating plate).

The appliance corresponds to protection class I and may only be operated with a protective earth connection.

The installation system must incorporate an all-pole isolating switch with a contact gap of at least 3 mm. This must remain accessible after installation.

Only a qualified electrician who takes the appropriate regulations into account may connect or replace the mains connection cable.

Appliance without mains connection cable: Only connect as shown on the connection diagram. Mains connection cable: Typ H05 VV-F (3x1,5 mm²) or higher rated. The yellow/green wire for the PE connection must be 10 mm longer than the other wires on the appliance side.

Do not kink or trap the mains connection cable.

Installing the control panel (Fig. 3 + 4)

Note: Only install appliance with the control panel of the corresponding type.

1. Remove all packaging from the control knob and peel off the protective film behind the luminous disc.
2. Open the lid of the connecting terminal on the control panel. Secure the mains connecting lead as shown in the connection diagram. Secure the connecting lead with the pull relief. Close the lid of the connecting terminal.
3. Hold the support plate from the rear against the cabinet front, insert control knobs into the holes, secure from the rear with the nuts. Take care to install control knobs in the correct order (see figure).
4. Secure the control panel with the included nuts onto the support plate.

Fitting the appliance

1. Firmly plug the connecting cable into the socket on the control console. The plug must lock into place. Plug the control cable into the socket on the appliance. The plug must lock into place (Fig. 5).

2. Lower the appliance evenly into the cut-out and press down firmly (Fig. 6a).

Note: The appliance should fit tightly in the cut-out without moving around (e.g. during cleaning). If the cut-out width is on or above tolerance limit it may be necessary to fit filler strips to the sides of the cut-out.

3. Connect the appliance to the electricity. Test that it functions correctly. If the luminous discs behind both control knobs blink alternately, check the connecting cable between the appliance and the control console is firmly plugged in.
4. **Only for flush fitting (Fig. 6b): Check appliance for correct functioning before applying sealant!** Fill the surrounding gap between the work surface and the frame with a suitable, heat-resistant silicone adhesive (e.g. OTTOSEAL® S 70). Smooth the sealing joint using the smoothing agent recommended by the silicone manufacturer. Check the usage information for the silicone adhesive. Do not use the appliance until the silicone adhesive has completely dried (at least 24 hours depending on room temperature).

Caution!

Unsuitable silicone adhesives can cause permanent discolouration on work surfaces made from natural stone.

Removing the appliance

Disconnect the appliance from the power supply. For flush-mounted appliances, remove the silicone joint. Push out the appliance from below.

Caution!

Damage to appliance! Do not lever out the appliance from above.

fr

Recommandations importantes

Lire attentivement cette notice et la conserver soigneusement. Seulement en cas d'encastrement correct selon cette notice de montage, la sécurité est garantie lors de l'utilisation. Le monteur est responsable du fonctionnement correct sur le lieu où l'appareil est installé.

Seul un spécialiste agréé est habilité à raccorder l'appareil.

Avant tout travail, couper l'alimentation électrique.

Pour éviter les blessures par coupure, porter des gants de protection. Les pièces accessibles pendant le montage peuvent avoir des arêtes vives.

Pour l'installation, respecter les règles et normes en vigueur dans le domaine de la construction ainsi que les instructions du fournisseur local d'électricité.

Cet appareil fait partie de la classe 3 (à installer dans un meuble de cuisine). Il faut le poser conformément au schéma. Respecter

la distance minimale entre l'appareil et les murs ou les éléments de meuble sur les côtés ainsi que vers l'arrière.

Cet appareil n'est pas prévu pour le fonctionnement avec une minuterie externe ou une commande à distance externe.

Accessoires spéciaux

Vous pouvez commander les accessoires suivants auprès de votre distributeur :

VA 440 010	Couvercle en inox
VA 420 000	Réglette de jonction pour associer d'autres appareils Vario de la série 400 à montage en affleurement
VA 420 001	Réglette de jonction pour associer d'autres appareils Vario de la série 400 à montage en affleurement avec couvercle et réglette de rattrapage
VA 420 010	Réglette de jonction pour associer d'autres appareils Vario de la série 400 à montage débordant
VA 420 011	Réglette de jonction pour associer d'autres appareils Vario de la série 400, pour montage débordant avec couvercle et réglette de rattrapage
VA 450 400	Rallonge 38 cm

Utilisez l'accessoire seulement de la manière indiquée. La fabricant n'est pas responsable de l'utilisation non conforme des accessoires.

Préparation du meuble (fig.1a)

Le meuble où la table de cuisson est encastrée doit résister à la chaleur jusqu'à une température de 90 °. La stabilité du meuble doit rester garantie après les opérations de découpe.

Réaliser la découpe dans le plan de travail pour un ou plusieurs appareils Vario, conformément au schéma de pose. Le plan de coupe doit faire un angle de 90° avec le plan de travail.

Les bords de coupe latéraux doivent être plans afin de garantir la fixation des ressorts de maintien sur l'appareil. Dans le cas de plans de travail multicouches, fixer éventuellement des baguettes sur les côtés de la découpe.

Après les opérations de découpe, éliminer les copeaux. Sceller les plans de coupe de façon qu'ils résistent à la chaleur et soient étanches à l'eau.

Respecter une distance minimale de 10 mm entre le dessous de l'appareil et les éléments du meuble.

En particulier si le plan de travail est peu épais, assurer sa capacité de résistance et sa stabilité en le renforçant au moyen de structures adaptées. Tenir compte du poids des appareils, sans oublier leur contenu et leurs accessoires. Le matériau utilisé pour le renforcement doit résister à la chaleur et à l'humidité.

Remarque : Vérifier l'aplomb de l'appareil seulement après l'avoir installé dans la découpe.

Remarques

- Tenir compte de la place nécessaire dans le meuble bas, sous le robinet de vidange de l'appareil.
- Ne pas poser le cuiseur à vapeur VK 414 et la friteuse VF 414 directement l'un à côté de l'autre ! Danger d'explosion de graisse par projection d'eau dans l'huile brûlante !

Pose en affleurement (fig. 1b)

L'appareil peut être posé en affleurement dans un plan de travail.

L'appareil peut être encastré dans des plans de travail résistant à la chaleur et à l'eau, fabriqués dans les matériaux suivants :

- Pierre
- Plans de travail en matière plastique (par ex. Corian®)
- Bois massif Uniquement avec l'accord du fabricant du plan de travail (sceller les bords de coupe)
- Pour utiliser d'autres matériaux, consulter le fabricant du plan de travail.

La pose dans des plans de travail en aggloméré est impossible.

Remarque : Toutes les découpes du plan de travail doivent être faites dans un atelier spécialisé, conformément au schéma de pose. La découpe doit être nette et précise, car le bord de coupe est visible en surface. Nettoyer et dégraisser les bords de coupe avec un produit de nettoyage adéquat (respecter les instructions d'application du fabricant du silicone).

Association de plusieurs appareils Vario (fig. 1c)

Pour associer plusieurs appareils Vario, la réglette de jonction VA 420 000/001/010/011 est requise. Elle est disponible comme accessoire en option. Au moment de réaliser la découpe, tenir compte de l'encombrement de la réglette de jonction entre les appareils (voir la notice de montage VA 420 000/001/010/011).

Les appareils peuvent également être installés dans des découpes séparées à condition de laisser entre les découpes une traverse d'au moins 50 mm de large.

Pour associer des appareils avec et sans couvercle, il faut compenser les différences de longueur en utilisant la rallonge VA 450 110/-400/-600/-800/-900 (selon la largeur de l'appareil).

Association avec un couvercle (fig. 1d)

Le couvercle VA 440 010 est disponible séparément en accessoire. Au moment de réaliser la découpe, tenir compte de l'encombrement du couvercle.

Trous pour manettes de commande (fig. 2a + 2b)

Le pupitre de commande est intégrable dans le meuble bas, à hauteur de tiroir. Épaisseur du bandeau : 16 - 26 mm

1. Conformément à la figure, percer les trous de Ø 35 mm pour la fixation des manettes de commande dans la façade de l'élément bas. Pour positionner les trous avec précision, un gabarit de perçage est fourni.
2. Si l'épaisseur du bandeau avant est supérieure à (26 mm) : fraiser le bandeau avant, du côté arrière, à la cote 80 x 310 mm de façon que l'épaisseur ne soit pas supérieure à 26 mm.

Raccordement électrique

Avant de brancher l'appareil, vérifier l'installation électrique du logement. S'assurer que les fusibles sont suffisamment dimensionnés. La tension et la fréquence de l'appareil doivent correspondre à l'installation électrique (voir la plaque signalétique).

L'appareil est conforme à la classe de protection I et son raccordement au conducteur de terre est obligatoire.

L'installation doit comporter un sectionneur omnipolaire dont la distance d'ouverture des contacts doit être d'au moins 3 mm. Ce dernier doit rester accessible après la pose.

La pose ou le remplacement du cordon d'alimentation doivent être confiés exclusivement à un électricien qualifié, dans le respect des normes et règles en vigueur.

Appareil sans cordon d'alimentation : procéder au branchement seulement selon le schéma de branchement. Cordon d'alimentation secteur : type H05 VV-F (3x1,5 mm²) ou qualité supérieure. Au niveau de l'appareil, le conducteur jaune-vert de raccordement à la terre doit être 10 mm plus long que les autres conducteurs.

Ne pas couder ni coincer le cordon d'alimentation.

Pose du pupitre de commande (fig. 3 + 4)

Remarque : Installer l'appareil uniquement avec son pupitre de commande.

1. Enlever l'emballage de la manette de commande et retirer le film de protection situé derrière les anneaux lumineux.
2. Ouvrir le couvercle du boîtier de jonction du pupitre de commande. Fixer le cordon d'alimentation électrique selon le schéma de raccordement et le sécuriser avec le serre-câble. Fermer le couvercle du boîtier de jonction.
3. Tenir la plaque de maintien par l'arrière contre le bandeau avant. Insérer les manettes de commande par l'avant dans les trous, et visser par l'arrière avec les écrous. Veiller à ce que les manettes de commande correspondent bien à leurs foyers (voir la figure).
4. Au moyen des écrous fournis, visser le pupitre de commande à la tôle de maintien.

Pose de l'appareil

1. Brancher correctement le câble reliant l'appareil au pupitre. Le connecteur doit se verrouiller. Brancher le câble de commande à la prise de l'appareil. Le connecteur doit se verrouiller (fig. 5).
2. Insérer l'appareil à plat dans la découpe. Exercer une pression ferme par le haut dans la découpe (fig. 6a).

Remarque : L'appareil doit être bien en place dans la découpe et il ne doit plus bouger (par exemple lors du nettoyage). Si la largeur de la découpe atteint la limite haute de tolérance, fixer si nécessaire des baguettes sur les côtés de la découpe.

3. Brancher l'appareil au secteur et faire un essai de fonctionnement. Si les deux anneaux lumineux situés derrière les manettes clignotent en alternance, le câble reliant le pupitre à l'appareil n'est pas correctement branché. Vérifier le branchement du câble de liaison !

4. Seulement en cas de montage en affleurement (fig. 6b) :

Avant de réaliser le joint, il faut absolument effectuer un essai de fonctionnement ! Garnir le joint périphérique avec une colle silicone appropriée, offrant une bonne résistance à la chaleur (exemple : OTTOSEAL® S 70). Lisser le joint d'étanchéité avec l'agent de lissage préconisé par le fabricant. Respecter les instructions d'application du fabricant de la colle silicone. Attendre le séchage complet de la colle silicone pour mettre l'appareil en service (au moins 24 heures, selon la température ambiante).

Attention !

L'emploi d'une colle silicone non adaptée provoque des décolorations durables sur les plans de travail en pierre naturelle.

Dépose de l'appareil

Mettre l'appareil hors tension. Si les appareils sont posés en affleurement, enlever le joint en silicone. Extraire l'appareil en le soulevant par-dessus.

Attention !

Risque de détérioration ! Ne pas extraire l'appareil en faisant levier sur le cadre.

it

Avvertenze importanti

Leggere attentamente e conservare queste Istruzioni per l'uso. Solo un montaggio in accordo con le relative istruzioni può garantire un utilizzo sicuro dell'apparecchio. L'installatore è responsabile del corretto funzionamento nel luogo di installazione.

L'allacciamento dell'apparecchio deve essere effettuato esclusivamente da un tecnico qualificato e autorizzato.

Staccare l'alimentazione di corrente prima di procedere ad ogni tipo di intervento.

Per evitare lesioni da taglio indossare guanti di protezione. I pezzi accessibili durante il montaggio possono essere taglienti.

Per l'installazione osservare le norme edili attualmente in vigore nonché le disposizioni dell'azienda regionale erogatrice di elettricità.

Questo apparecchio corrisponde alla Classe 3 (per l'installazione in mobili da cucina). Esso deve essere installato secondo l'apposito schizzo. Rispettare la distanza minima dalle pareti o mobili laterali e dal retro.

L'utilizzo di questo apparecchio non è previsto con un orologio programmabile o un telecomando esterno.

Accessori speciali

I seguenti accessori possono essere ordinati presso il vostro rivenditore specializzato:

VA 440 010	Coperchio per apparecchio in acciaio inox
VA 420 000	Listello di collegamento per la combinazione con altri apparecchi Vario della serie 400 con montaggio a filo
VA 420 001	Listello di collegamento per la combinazione con altri apparecchi Vario della serie 400 con montaggio a filo e coperchio/listello di compensazione
VA 420 010	Listello di collegamento per la combinazione con altri apparecchi Vario della serie 400 con montaggio in appoggio
VA 420 011	Listello di collegamento per la combinazione con altri apparecchi Vario della serie 400 con montaggio in appoggio e coperchio/listello di compensazione
VA 450 400	Prolunga per apparecchio 38 cm

Usate solo gli accessori indicati. Il produttore declina ogni responsabilità nel caso di uso erraneo degli accessori.

Preparazione del mobile (fig.1a)

Il mobile in cui si installa l'apparecchio deve essere resistente ad una temperatura di 90 °C. La stabilità del mobile deve essere garantita anche dopo aver effettuato l'intaglio.

Realizzare l'intaglio per uno o più apparecchi Vario nel piano di lavoro secondo lo schizzo. L'angolo della superficie di taglio rispetto al piano di lavoro deve essere di 90 °.

I bordi laterali dell'intaglio devono essere piani per garantire un buon fissaggio delle molle sull'apparecchio. Sui piani di lavoro multistrato ev. fissare dei listelli lateralmente sull'intaglio.

Rimuovere i trucioli dopo il taglio. Sigillare le superfici tagliate di modo che siano resistenti al calore e all'acqua.

Rispettare la distanza minima di 10 mm tra la parte bassa dell'apparecchio e i mobili.

La resistenza e stabilità devono essere garantite da basi adeguate, soprattutto in presenza di piani di lavoro sottili. Considerare il peso dell'apparecchio incl. l'eventuale carico aggiuntivo. Il materiale usato per il rinforzo deve essere resistente al calore e all'umidità.

Avvertenza: Controllare la posizione in piano dell'apparecchio dopo la sua installazione nel foro.

Avvertenze

- Considerare l'ingombro nel mobile basso sotto lo scarico dell'acqua dell'apparecchio.
- Non montare direttamente accanto il Combivapore VK 414 e la Friggitrice VF 414! Rischio di esplosione durante il funzionamento causato da schizzi d'acqua nell'olio bollente!

Installazione a filo (fig. 1b)

È possibile l'installazione a filo in un piano di lavoro.

L'apparecchio può essere installato nei seguenti piani di lavoro resistenti all'acqua e al calore:

- Piani di lavoro in pietra
- Piani di lavoro in materiale sintetico (per es. corian®)
- Piani di lavoro in legno massiccio: solo in accordo con il produttore del piano di lavoro (bordi tagliati sigillati)
- Per altri materiali, accordarsi con il produttore del piano di lavoro in relazione alla sua utilizzazione.

Non è possibile l'installazione in piani di lavoro in legno compensato.

Avvertenza: Tutti i lavori di taglio sul piano di lavoro devono essere effettuati in un laboratorio specializzato, nel rispetto dei disegni di installazione. Il taglio deve avvenire in modo pulito e preciso essendo il margine visibile sulla superficie. Pulire e sgrassare i margini con un detergente adatto (osservare le indicazioni di lavorazione del produttore del silicone).

Combinazione di diversi apparecchi Vario (fig. 1c)

Per combinare i diversi apparecchi Vario è necessario l'elemento di congiunzione VA 420 000/001/010/011. Quest'ultimo è disponibile separatamente come accessorio speciale. In fase di realizzazione dell'apertura, tenere conto dello spazio supplementare necessario per l'elemento di congiunzione tra gli apparecchi (vedere istruzioni per il montaggio VA 420 000/001/010/011).

Gli apparecchi possono essere montati anche in aperture singole, mantenendo uno spazio di min. 50 mm tra le aperture stesse.

Per la combinazione di apparecchi, con e senza coperchio, le differenze di misura possono essere compensate con la prolunga VA 450 110/-400/-600/-800/-900 (secondo la larghezza dell'apparecchio).

Combinazione con coperchio per l'apparecchio (fig. 1d)

Il coperchio VA 440 010 è disponibile come optional. Nel realizzare l'intaglio considerare lo spazio necessario per il coperchio dell'apparecchio.

Fori per le manopole di comando (fig. 2a + 2b)

Il quadro di comando ad incasso può essere integrato nel mobile basso all'altezza del cassetto. Spessore del pannello: 16 - 26 mm

1. Realizzare i fori Ø 35 mm per il fissaggio delle manopole nella parte frontale del mobile basso come illustrato. Per consentire l'esatto posizionamento dei fori è fornita una dima in dotazione.
2. Se lo spessore del pannello frontale è superiore a 26 mm: Lavorare il retro del pannello con la fresa per ridurlo alla misura di 80 x 310 mm, di modo che lo spessore non superi i 26 mm.

Allacciamento elettrico

Prima di collegare l'apparecchio controllare l'installazione domestica. Assicurarsi che i fusibili dell'impianto domestico siano idonei. Tensione e frequenza dell'apparecchio devono corrispondere all'impianto elettrico (v. targhetta).

L'apparecchio è conforme alla Classe di protezione I e deve funzionare sempre e solo con un collegamento di messa a terra.

Sull'impianto deve essere disponibile un interruttore di separazione da tutti i poli con un'apertura dei contatti di almeno 3 mm. Questo deve essere accessibile anche dopo l'installazione.

L'installazione o la sostituzione del cavo di allacciamento deve essere eseguita solo da un elettricista, in rispetto delle norme pertinenti.

Apparecchio senza cavo di allacciamento: collegarlo solo secondo lo schema fornito. Cavo di collegamento alla rete: Tipo H05 VV-F (3x1,5 mm²) o superiore. Il conduttore giallo-verde sull'apparecchio per il collegamento della massa deve essere 10 mm più lungo degli altri conduttori.

Non piegare o bloccare il cavo di allacciamento.

Montare il quadro di comando (fig.3 + 4)

Avvertenza: Installare l'apparecchio solo con il relativo quadro di comando.

1. Rimuovere l'imballaggio dalle manopole di comando e tirare la pellicola protettiva dietro gli anelli luminosi.
2. Aprire il coperchio della cassetta di collegamento sul quadro di comando. Fissare il cavo di allacciamento alla rete seguendo lo schema ed assicurarlo con lo scarico della trazione. Chiudere il coperchio della cassetta.
3. Tenere la lamiera dal retro contro il pannello frontale. Infilare le manopole di comando dal davanti nei fori ed avvitare con i dadi sul retro. Accertarsi della corretta assegnazione delle manopole di comando (v. figura).
4. Avvitare il quadro di comando sulla lamiera di supporto con i dadi forniti in dotazione.

Installare l'apparecchio

1. Inserire il cavo di collegamento dell'apparecchio nel quadro di comando. La spina si deve incastrare. Inserire il cavo di comando dell'apparecchio nella presa. La spina si deve incastrare (**Fig. 5**).
2. Inserire l'apparecchio uniformemente nell'intaglio. Spingerlo bene dall'alto nell'intaglio (**fig. 6a**).

Avvertenza: L'apparecchio deve essere ben fermo nell'intaglio e non deve spostarsi (per es. durante la pulizia). Nel caso di intagli vicini al limite di tolleranza superiore, inserire lateralmente nell'intaglio, ove necessario, dei listelli.

3. Collegare l'apparecchio alla rete e verificarne il funzionamento. Se entrambi gli anelli luminosi lampeggiano alternatamente dietro le manopole di comando, il cavo di collegamento tra quadro ed apparecchio non è inserito. Verificare il corretto collegamento del cavo!

4. **Solo per il montaggio a filo (fig. 6b): Prima di realizzare la fuga, eseguire un test del funzionamento!** Chiudere la fessura intorno con una colla siliconica adeguata e resistente alle alte temperature (per es. OTTOSEAL® S 70). Lisciare la fuga con il prodotto consigliato dal produttore. Osservare le note per l'utilizzo della colla siliconica. Mettere in funzione l'apparecchio solo dopo che la colla si è completamente asciugata (almeno 24 ore, secondo la temperatura ambiente).

Attenzione!

Una colla siliconica non idonea causa decolorazioni indelebili sui piani di lavoro in pietra naturale.

Smontare l'apparecchio

Staccare l'apparecchio dalla corrente. Per gli apparecchi montati a filo rimuovere la fuga di silicone. Tirare l'apparecchio dal basso.

Attenzione!

Danni all'apparecchio! Non estrarre l'apparecchio dall'alto.

nl

Belangrijke aanwijzingen

Lees deze gebruiksaanwijzing zorgvuldig door en bewaar hem goed. Alleen als de inbouw op deskundige wijze en conform dit installatievoorschrift wordt uitgevoerd, is de veiligheid bij het gebruik gegarandeerd. De installateur is verantwoordelijk voor een goede werking op de plaats van opstelling.

Alleen een daartoe bevoegd vakman mag het apparaat aansluiten. Vóór alle werkzaamheden aan het apparaat dient het apparaat spanningsvrij te worden gemaakt.

Draag beschermhandschoenen om te voorkomen dat u snijwonden oploopt. Onderdelen die tijdens de montage toegankelijk zijn, kunnen scherpe randen hebben.

Voor de installatie dient aan de geldende bouwverordeningen en aan de voorschriften van het energiebedrijf te worden voldaan.

Dit apparaat valt onder de apparatenklasse 3 (bestemd voor het inbouwen in een keukenmeubel). Het apparaat dient volgens de aanwijzingen op de inbouwschets te worden ingebouwd. Let op de minimale afstand tussen het apparaat en de keukmuren of -meubelen aan de zij- en achterkant.

Dit apparaat is niet bestemd voor gebruik met een externe tijdschakelklok of een externe afstandbediening.

Extra toebehoren

U kunt de volgende toebehoren via uw vakhandelaar bestellen:

VA 440 010	Roestvrijstalen afdekking
VA 420 000	Verbindingslijst ter combinatie met andere Vario apparaten uit de 400 serie bij een vlakke inbouw
VA 420 001	Verbindingslijst ter combinatie met andere Vario apparaten uit de 400 serie bij een vlakke inbouw met afdekking/afdeklijst
VA 420 010	Verbindingslijst ter combinatie met andere Vario apparaten uit de 400 serie bij opbouw
VA 420 011	Verbindingslijst ter combinatie met andere Vario apparaten uit de 400 serie bij opbouw met afdekking/afdeklijst
VA 450 400	Verlengstuk 38 cm

Gebruik de toebehoren alleen zoals in de gebruiksaanwijzing staat vermeld. Bij foutief gebruik van de toebehoren vervalt de garantie.

Meubel voorbereiden (Afb.1a)

Het inbouwmeubel moet temperatuurbestendig zijn tot 90 °C . De stabiliteit van het inbouwmeubel moet ook na het aanbrengen van de uitsparing zijn gewaarborgd.

Maak een uitsparing voor één of meerdere Vario apparaten in het werkblad volgens de inbouwschets. De hoek tussen het snijvlak en het werkblad moet 90° zijn.

De randen aan de zijkanten van de uitsparing moeten vlak zijn om ervoor te zorgen dat de klemveren goed vastzitten aan het apparaat. Bij werkbladen met meerdere lagen dienen er eventueel lijsten tegen de zijkanten van de uitsparing te worden bevestigd.

Verwijder alle spaanders na het maken van de uitsparing. Snijvlakken hittebestendig en waterdicht verzegelen.

Houd een minimale afstand aan van 10 mm vanaf de onderkant van het apparaat tot aan de onderdelen van het keukenmeubel.

Het draagvermogen en de stabiliteit, vooral bij dunne werkbladen, dient door een geschikte onderconstructie te worden gewaarborgd. Houd rekening met het gewicht van het apparaat incl. de bijkomende inhoud. Het materiaal dat ter versteviging wordt gebruikt, moet bestendig zijn tegen hitte en vocht.

Aanwijzing: De effenheid van het apparaat pas na installatie in de inbouwopening controleren.

Aanwijzingen

- Houd er rekening mee dat er vrije ruimte nodig is in de onderkast onder de afvoerkraan van het apparaat.
- De stoomkoker VK 414 en de friteuse VF 414 mogen niet direct naast elkaar worden ingebouwd! Gevaar van vetexplosie tijdens het gebruik doordat er water in de hete olie spat!

Vlakke inbouw (Afb. 1b)

Vlakke inbouw in een werkblad is mogelijk.

Het apparaat kan worden ingebouwd in de volgende temperatuur- en waterbestendige werkbladen:

- Werkbladen van steen
- Werkbladen van kunststof (bijv. Corian®)
- Werkbladen van massief hout: alleen in overeenstemming met de fabrikant van het werkblad (snijranden afdichten)
- Bij andere materialen dient u het gebruik in overleg met de fabrikant van het werkblad af te stemmen.

Inbouw in werkbladen van spaanplaat is niet mogelijk.

Aanwijzing: Alle uitsnijdingswerkzaamheden aan het werkblad mogen alleen in een professionele werkplaats en volgens het inbouwschema worden uitgevoerd. De uitsnijding moet zuiver en precies worden uitgevoerd, omdat de rand aan het oppervlak zichtbaar is. De randen van de uitsnijding reinigen en ontvetten met een geschikt schoonmaakmiddel (de aanwijzingen van de siliconenfabrikant in acht nemen).

Combinatie van meerdere Vario apparaten (Afb. 1c)

Om meerdere Vario apparaten te combineren is verbindingslijst VA 420 000/001/010/011 vereist. Deze is verkrijgbaar als extra accessoire. Houd bij het maken van de uitsnijding rekening met extra ruimte tussen de apparaten voor de verbindingslijst (zie installatievoorschrift VA 420 000/001/010/011).

Wanneer tussen de uitsnijdingen een ruimte van min. 50 mm wordt aangehouden, kunnen apparaten ook in afzonderlijke uitsnijdingen worden ingebouwd.

Om apparaten met en zonder afdekking te kunnen combineren, kunnen de maatverschillen met behulp van het verlengstuk VA 450 110/-400/-600/-800/-900 (afhankelijk van de breedte van het apparaat) worden opgeheven.

Combinatie met afdekking (afbeelding 1d)

De afdekking VA 440 010 is als extra toebehoren apart verkrijgbaar. Houd bij het maken van de uitsparing rekening met de extra ruimte die nodig is voor de afdekking.

Boorgaten voor de schakelknoppen (afbeelding 2a + 2b)

Het inbouw-schakelpaneel kan in de onderkast ter hoogte van een keukenlade worden geïntegreerd. Paneeldikte: 16 - 26 mm

1. Maak volgens de inbouwschets boorgaten, Ø 35 mm voor bevestiging van de schakelknoppen in het front van de onderkast. Voor de exacte positionering van de boorgaten kunt u gebruik maken van de bijgevoegde boorsjabloon.
2. Indien de dikte van het frontpaneel groter is dan 26 mm: Frees aan de achterkant van het frontpaneel een oppervlak van 80 x 310 mm zover uit dat de dikte hier niet meer dan 26 mm bedraagt.

Elektrische aansluiting

Controleer de huisinstallatie voordat u het apparaat aansluit. Zorg ervoor dat de huisinstallatie voldoende is beveiligd. De spanning en de frequentie van het apparaat moeten overeenkomen met de elektrische installatie (zie het typeplaatje).

Het apparaat valt onder de apparatenklasse 1 en mag alleen worden gebruikt met een aardsluiting.

Binnen de installatie moet een scheidingschakelaar voor alle polen met een contactopening van minimaal 3 mm aanwezig zijn. Deze moet na het inbouwen nog toegankelijk zijn.

Het aanbrengen of vervangen van de aansluitkabel mag alleen door een elektrotechnicus worden uitgevoerd. Hierbij moet aan alle geldende voorschriften worden voldaan.

Apparaat zonder aansluitkabel: Apparaat alleen volgens de schets aansluiten. Aansluitkabel: type H05 VV-F (3x1,5 mm²) of hoogwaardiger. De geel-groene aarddraad moet bij het apparaat 10 mm langer zijn dan de andere aders.

De aansluitkabel mag niet worden geknikt of klem raken.

Schakelpaneel inbouwen (afbeelding 3 + 4)

Aanwijzing: Het apparaat mag uitsluitend met het bijbehorende schakelpaneel worden ingebouwd.

1. Verwijder de verpakkingselementen van de schakelknoppen en trek de beschermfolie achter de ringverlichtingen eraf.
2. Open de klep van de aansluitdoos bij het schakelpaneel. Netspanningskabel bevestigen volgens de afbeelding en beveiligen met de trekontlasting. Sluit de klep van de aansluitdoos.
3. Houd de montageplaat van achteren tegen het frontpaneel aan. Steek de schakelknoppen van voren in de boorgaten en schroef deze van achteren met de bijgevoegde moeren vast. Zorg ervoor dat de schakelknoppen op de juiste plek komen (zie afbeelding).
4. Schroef het schakelpaneel met de bijgevoegde moeren aan de montageplaat vast.

Het apparaat inbouwen

1. Steek de verbindingskabel van het apparaat stevig vast aan het schakelpaneel. De stekker moet vastklikken. Steek de besturingskabel in het aansluitpunt van het apparaat. De stekker moet vastklikken (**afbeelding 5**).
2. Plaats het apparaat vlak in de uitsparing. Druk het apparaat van boven stevig in het werkblad. (**afbeelding 6a**).

Aanwijzing: Het apparaat moet stevig in de uitsparing vastzitten en mag niet kunnen verschuiven (bijv. tijdens het schoonmaken). Bij uitsparingen met een breedte die tegen de bovenste tolerantiegrens aan zit, indien nodig, lijsten in de zijkanten van de uitsparing bevestigen.

3. Sluit het apparaat op de netspanning aan en controleer de werking. Indien beide ringverlichtingen achter de schakelknoppen om de beurt knipperen, is de verbindingskabel tussen het schakelpaneel en het apparaat niet ingestoken. Controleer of de verbindingskabel goed is ingestoken!
4. **Alleen bij vlakke inbouw (afbeelding 6b): Controleer vóór het voegen of het apparaat goed werkt!** Voeg de spleet tussen het werkblad en het apparaat met een geschikte, temperatuurbestendige siliconenkit (zoals OTTOSEAL® S 70). Maak de voeg glad met een door de fabrikant aanbevolen middel. Volg hierbij de aanwijzingen op de verpakking van de siliconenkit. Neem het apparaat pas in gebruik, als de siliconenkit volledig is gedroogd (minimaal 24 uur, afhankelijk van de temperatuur op de plaats van opstelling).

Attentie!

Bij werkbladen van natuursteen leidt het gebruik van een ongeschikte siliconenkit tot blijvende verkleuringen.

Het apparaat uitbouwen

Haal de spanning van het apparaat. Verwijder bij vlak ingebouwde apparaten de siliconen voeg. Druk het apparaat er van onderen af uit.

Attentie!

Beschadiging van het apparaat! Het apparaat niet vanaf de bovenkant eruit wrikken.

es

Consejos y advertencias

Leer con atención estas instrucciones y conservarlas. Solamente un montaje profesional conforme a estas instrucciones de montaje puede garantizar un uso seguro del aparato. El instalador es responsable del funcionamiento perfecto en el lugar de instalación.

El aparato solo ha de ser conectado por un técnico autorizado.

Antes de realizar cualquier trabajo se ha de cortar el suministro eléctrico.

Utilice guantes de protección para evitar cortarse. Las piezas que quedan descubiertas durante el montaje podrían tener bordes afilados.

Para la instalación se han de tener en cuenta las normativas de construcción en vigor así como las normativas de la compañía eléctrica de suministro regional.

Este aparato corresponde a la clase de aparato (para el montaje en muebles de cocina). Se ha de instalar conforme al croquis de montaje. Tener en cuenta la distancia mínima respecto a las paredes laterales o bien respecto a partes de los muebles y respecto lado posterior.

Este aparato no está previsto para el funcionamiento con un reloj temporizador externo o un mando a distancia externo.

Accesorios especiales

En su comerciante especializado, puede adquirir el accesorio indicado a continuación:

VA 440 010	Cubierta de acero inoxidable del aparato
VA 420 000	Listón de unión para la combinación de diferentes aparatos Vario de la serie 400 en montaje al ras
VA 420 001	Listón de unión para la combinación de diferentes aparatos Vario de la serie 400 en montaje al ras con cubierta de aparato / listón de compensación
VA 420 010	Listón de unión para la combinación de diferentes aparatos Vario de la serie 400 en montaje superpuesto
VA 420 011	Listón de unión para la combinación de diferentes aparatos Vario de la serie 400 en montaje superpuesto con cubierta de aparato / listón de compensación
VA 450 400	Prolongación del aparato 38 cm

Utilice el accesorio tal como se ha prescrito. El fabricante no se hace responsable por un uso incorrecto.

Preparación de los muebles (Fig.1a)

El mueble de instalación debe tener una resistencia al calor de hasta 90 °C. La estabilidad del mueble de instalación también debe asegurarse después de los trabajos de corte.

Realizar el recorte para uno o varios aparatos Vario en la encimera según el croquis de montaje. El ángulo de la superficie de corte respecto a la encimera deberá ser de 90°.

Los bordes de recorte laterales deben ser planos para garantizar que los muelles de retención se asienten correctamente en el aparato. En las encimeras de varias capas, fije regletas laterales en el recorte según sea necesario.

Elimine la viruta después de los trabajos de recorte. Sellar las superficies de corte herméticas y termorresistentes.

Respete una distancia mínima de 10 mm entre la parte inferior del aparato y los muebles.

Con estructuras inferiores se ha de garantizar la capacidad de carga así como la estabilidad, sobretodo cuando se trate de encimeras delgadas. Tener en cuenta el peso del aparato incl.

carga adicional. El material de refuerzo utilizado deberá ser resistente al fuego y a la humedad.

Nota: La planeidad del aparato se ha de comprobar después de la instalación en el hueco de empotrar.

Notas

- Compruebe el espacio necesario en el armario inferior, debajo de la llave de descarga del aparato.
- ¡No montar el aparato de cocción a vapor VK 414 y la freidora VF 414 directamente el uno al lado del otro! ¡Peligro de explosión de grasa durante el funcionamiento debido a salpicaduras de agua en aceite caliente!

Instalación enrasada (Fig. 1b)

Es posible una instalación enrasada en la encimera.

El aparato puede montarse en las siguientes encimeras impermeables y resistentes a la temperatura:

- Encimeras de mármol
- Encimeras sintéticas (p. ej. Corian®)
- Encimeras de madera maciza: solo previa aprobación por parte del fabricante de la encimera (sellado de los bordes de recorte)
- En caso de otros materiales, se debe consultar al fabricante de la encimera al respecto.

No está permitido el montaje en encimeras de madera prensada.

Nota: Todos los trabajos de recorte de la encimera deben ser realizados por un taller especializado de acuerdo con el esquema de montaje. El recorte debe ser limpio y preciso, puesto que el borde cortado es visible en la superficie. Limpiar y desengrasar los bordes de recorte utilizando un producto de limpieza adecuado (consultar las indicaciones del fabricante de la silicona).

Combinación de varios aparatos Vario (Fig. 1c)

Para combinar varios aparatos Vario es necesario el listón de unión VA 420 000/001/010/011. Este listón está disponible por separado como accesorio especial. Tener en cuenta el espacio adicional necesario para el listón de unión entre los aparatos al hacer el hueco (ver las instrucciones de montaje VA 420 000/001/010/011).

Los aparatos también pueden montarse en huecos individuales manteniendo una anchura mínima de 50 mm entre ellos.

Para la combinación de aparatos con o sin cubierta de aparatos, se pueden compensar las diferencias de medidas mediante la prolongación de aparatos VA 450 110/-400/-600/-800/-900 (según el ancho del aparato).

Combinación con la cubierta para el aparato (figura 1d)

La cubierta del aparato VA 440 010 está disponible por separado como accesorio especial. Cuando haga el recorte, tenga en cuenta el espacio adicionales necesario para la cubierta del aparato.

Orificios para módulos de mando (figuras 2a y 2b)

El panel de mandos se puede integrar a la altura de los cajones en el armario inferior. Grosor del panel: 16 - 26 mm

1. Realice orificios de Ø 35 mm para fijar los módulos de mando en la parte frontal del mueble bajo de acuerdo con la ilustración. Hay disponible una plantilla de taladrado para poder colocar los orificios en la posición exacta.
2. Si el panel frontal es más grueso de 26 mm: rebaje la parte posterior del panel frontal a 80 x 310 mm, de manera que su anchura no sea superior a 26 mm.

Conexión eléctrica

Revise la instalación doméstica antes de conectar el aparato. Compruebe que la instalación doméstica tenga interruptores automáticos adecuados. La tensión y la frecuencia del aparato deben coincidir con los datos de la instalación eléctrica (véase la placa de características).

El aparato se corresponde con el tipo de protección I y solo puede ponerse en funcionamiento en conexión con el conductor de toma de tierra.

La instalación debe estar dotada de un seccionador para todos los polos con un intervalo de apertura de contactos de, como mínimo, 3 mm. Debe continuar siendo accesible al finalizar el montaje.

El tendido y la sustitución de la cable de conexión únicamente pueden ser realizados por un técnico electricista en conformidad con las normas en vigor.

Aparato sin cable de conexión: conectar solo de acuerdo con la imagen. Cable de conexión a la red: tipo H05 VV-F (3x1,5 mm²) o superior. El conductor amarillo-verde para la toma a tierra debe ser 10 mm más largo en que los otros conductores en el lado del aparato.

Tenga cuidado de no doblar ni enganchar el cable de conexión.

Montar el panel de mandos (figuras 3 y 4)

Nota: El aparato únicamente se debe montar con el panel de mandos correcto.

1. Retire el embalaje de los módulos de mando y extraiga la lámina de protección de los anillos luminosos.
2. Abra la tapa de la caja de conexión del panel de mandos. Fije el cable de conexión a la red de acuerdo con la imagen y asegúrelo con la pieza de alivio de tensión. Cierre la tapa de la caja de conexión.
3. Sujete la chapa de fijación contra el panel frontal desde atrás. Introduzca los módulos de mando en los orificios desde delante y atorníllela por detrás con las tuercas. Preste atención a que los módulos de mando estén asignadas correctamente (véase la figura).
4. Atornille el panel de mandos a la chapa de fijación utilizando las tuercas suministradas.

Instalar el aparato

1. insertar fijamente el cable de conexión del aparato en el panel de mando. El conector debe encastrar. Insertar el cable de control en la hembrilla. El conector debe encastrar (**Figura 5**).
2. Introduzca el aparato uniformemente en el recorte. Presiónelo firmemente en el recorte desde arriba (**figura 6a**).

Nota: El aparato debe quedar asentado firmemente en el recorte y no debe moverse (p.ej. al limpiarlo). Si la anchura del recorte se encuentra en el límite de tolerancia superior, fije regletas laterales en el recorte según necesidad.

3. Conecte el aparato a la red y compruebe que funcione. Si los dos anillos luminosos de las manetas de mando parpadean alternativamente, significa que el cable de conexión del panel de mandos y el aparato no está conectado. Compruebe que el cable de conexión esté colocado correctamente.
4. **Solo para el montaje a ras de superficie (figura 6b): ¡Antes del sellado con junta ha de realizar necesariamente una prueba de funcionamiento!** Rejunte la separación perimétrica utilizando silicona adecuada y termorresistente (p. ej. OTTOSEAL® S 70). Alise la junta de hermetizado con el producto de alisado recomendado por el fabricante. Observe las indicaciones de la silicona. No ponga en marcha el aparato hasta que la silicona esté completamente seca (como mínimo 24 horas, dependiendo de la temperatura ambiente).

¡Atención!

El uso de silicona inadecuada provoca cambios de color permanentes en las encimeras de mármol natural.

Desmontaje del aparato

Desconecte el aparato de la corriente. En los aparatos montados a ras de superficie, retire la junta de silicona. Extraiga el aparato presionando desde abajo.

¡Atención!

¡Daños en el aparato! No intente extraer el aparato haciendo palanca desde arriba.

pt

Indicações importantes

Leia atentamente e guarde estas instruções. Apenas se a montagem for realizada de forma tecnicamente correcta, em conformidade com estas instruções de montagem, se pode garantir a segurança durante a utilização. O instalador é responsável pelo funcionamento correcto no local de instalação. O aparelho só pode ser ligado por um técnico autorizado.

Desligar a alimentação eléctrica antes de realizar quaisquer trabalhos.

Usar luvas de protecção, para evitar cortes. As peças que, durante a montagem ficam expostas, podem ser pontiagudas.

Para a instalação é obrigatório observar as normas de construção vigentes e as normas do fornecedor de electricidade local.

Este aparelho corresponde aos aparelhos da classe 3 (de encastrar num móvel de cozinha). Tem de ser encastrado de acordo com o diagrama de montagem. Observar a distância mínima até às paredes laterais, parede posterior ou peças do móvel.

Este aparelho não foi previsto para ser utilizado com um temporizador externo ou um telecomando externo.

Acessórios especiais

Poderá encomendar os seguintes acessórios através do seu revendedor:

VA 440 010	Cobertura do aparelho em aço inoxidável
VA 420 000	Régua de união para combinação com outros aparelhos Vario da série 400 em caso de instalação nivelada
VA 420 001	Régua de união para combinação com outros aparelhos Vario da série 400 em caso de instalação nivelada com coberturas de aparelhos/régua de compensação
VA 420 010	Régua de união para combinação com outros aparelhos Vario da série 400 em caso de instalação sobreposta
VA 420 011	Régua de união para combinação com outros aparelhos Vario da série 400 em caso de instalação sobreposta com coberturas de aparelhos/régua de compensação
VA 450 400	Extensão de aparelho 38 cm

Utilize os acessórios apenas de acordo com as instruções. O fabricante não se responsabiliza quando os acessórios são utilizados de forma incorrecta.

Preparar o móvel (Fig.1a)

O móvel de encastrar tem de ser resistente a temperaturas até 90 °C. Após os trabalhos de recorte, tem de ficar assegurada a estabilidade do móvel de encastrar.

Efetuar o recorte no tampo de cozinha, para um ou mais aparelhos Vario, de acordo com o diagrama de montagem. O ângulo da superfície de corte até ao tampo de cozinha tem de ser, no mínimo, de 90°.

As extremidades de recorte laterais têm de ser planas, para assegurar uma boa fixação das molas de fixação no aparelho. No caso dos tampos de cozinha de várias camadas, fixar os frisos na parte lateral do recorte, se necessário.

Remover a serradura após os trabalhos de corte. Selar as superfícies de corte para que resistam ao calor e à água.

Observar a distância mínima de 10 mm entre o lado inferior do aparelho e peças do móvel.

A capacidade de carga e a estabilidade, em especial no caso de tampos de cozinha finos, têm de ser asseguradas com subestruturas adequadas. Ter em conta o peso do aparelho incl. carga adicional. O material de reforço utilizado tem de ser resistente ao calor e à humidade.

Nota: É necessário verificar se o aparelho está nivelado, mas só depois da instalação na abertura do móvel.

Notas

- Observar o espaço necessário no armário inferior, sob a torneira de drenagem do aparelho.
- Não montar o VK 414 directamente ao lado da fritadeira VF 414! Perigo de explosão de óleo durante o funcionamento devido a salpicos de água no óleo quente!

Encastre plano a superfície (Fig. 1b)

É possível o encastre plano à superfície numa bancada de trabalho.

O aparelho pode ser instalado nas seguintes bancadas de trabalho resistentes à temperatura e à água:

- Bancadas de trabalho em pedra
- Bancadas de trabalho em plástico (p. ex., Corian®)
- Bancadas de trabalho em madeira maciça: apenas em consonância com o fabricante da bancada de trabalho (selar os cantos do nicho)
- No caso de outros materiais, consulte o fabricante da bancada de trabalho a respeito da utilização.

Não é possível uma instalação em bancadas de trabalho de madeira comprimida.

Nota: Mandar realizar todos os trabalhos no nicho da bancada de trabalho numa oficina especializada, de acordo com o esboço de encastramento. O nicho deve ser executado de forma limpa e exata, uma vez que a aresta de corte é visível na superfície. Limpe e desengordure os cantos do nicho com um produto de limpeza adequado (observar as indicações de processamento do fabricante do silicone).

Combinação de vários aparelhos Vario (Fig. 1c)

Para combinar vários aparelhos Vario é necessário o friso de união VA 420 000/001/010/011. Este pode ser adquirido separadamente como acessório especial. Aquando da criação do nicho, ter em conta a necessidade de espaço adicional para o friso de união entre os aparelhos (ver instruções de montagem VA 420 000/001/010/011).

Os aparelhos também pode ser instalados em nichos individuais, mantendo uma largura de apoio de pelo menos 50 mm entre os nichos.

Para efeitos de combinação de aparelhos com e sem cobertura, é possível compensar as diferenças de tamanho com as extensões de aparelho VA 450 110/-400/-600/-800/-900 (em função da largura do aparelho).

Combinação com cobertura de aparelho (Figura 1d)

A cobertura de aparelho VA 440 010 está disponível em separado, como acessório especial. Observar o espaço adicional necessário para a cobertura de aparelho quando se faz o recorte.

Perfurações para os botões de comando (Figura 2a + 2b)

A consola de comando de encastrar pode ser integrada no armário inferior, à altura das gavetas. Espessura do painel: 16 - 26 mm

1. De acordo com a ilustração, fazer furos Ø 35 mm na parte frontal do armário inferior, para fixação dos botões de comando. Para um posicionamento preciso dos furos, é fornecida uma bitola de perfuração.
2. Se a espessura do painel frontal for superior a 26 mm: fresar o verso do painel frontal até aos 80 x 310 mm, até a espessura não ser superior a 26 mm.

Ligação eléctrica

Verificar a instalação da casa antes de ligar o aparelho. Verificar se a instalação eléctrica da casa dispõe de fusíveis adequados. A tensão e a frequência do aparelho têm de corresponder à instalação eléctrica (consultar a placa de características).

O aparelho corresponde à classe de protecção I e só pode ser posto a funcionar com uma ligação com condutor de protecção.

A instalação tem de dispor de um disjuntor de corte onipolar com uma distância mínima de 3 mm entre os contactos. Este tem de estar acessível após a montagem.

A instalação ou substituição do cabo de alimentação só pode ser efectuada por um electricista qualificado, mediante observância das normas relevantes.

Aparelho sem cabo de alimentação: Efectuar a ligação estritamente de acordo com o esquema de ligação. Cabo da rede de alimentação eléctrica: Tipo H05 VV-F (3x1,5 mm²) ou superior. O fio amarelo e verde para a ligação do condutor de protecção tem de medir mais 10 mm do lado do aparelho do que os restantes fios.

Não dobrar nem entalar o cabo de alimentação.

Encastrar a consola de comando (Figura 3 + 4)

Nota: Encastrar o aparelho apenas com a respectiva consola de comando.

1. Retirar os botões de comando da embalagem e retirar a película de protecção atrás dos anéis luminosos.
2. Abrir a tampa da caixa de ligações na consola de comando. Fixar o cabo de ligação à rede de acordo com o esquema de ligação, e protegê-lo com o dispositivo de alívio de pressão. Fechar a tampa da caixa de ligações.
3. Segurar a chapa de suporte, pela parte de trás, contra o painel frontal. Pela frente, inserir os botões de comando nos orifícios e fixá-los, pela parte de trás, com as porcas. Observar a disposição correcta dos botões de comando (ver Figura).
4. Aparafusar a consola de comando à chapa de suporte com as porcas fornecidas.

Montar o aparelho

1. Ligar bem o cabo de ligação do aparelho à consola de comando. A ficha tem de engatar. Ligar o cabo de comando do aparelho à tomada. A ficha tem de engatar (Figura 5).
2. Posicionar o aparelho homogeneamente no recorte. Pressionar o aparelho com força, pelo lado superior, para dentro do recorte (Figura 6a).

Nota: O aparelho tem de ficar bem assente no recorte e não se pode deslocar (por ex. durante a limpeza). No caso de uma largura de recorte próxima do limite superior de tolerância, fixar os frisos na parte lateral do recorte, se necessário.

3. Ligar o aparelho à rede eléctrica e verificar se funciona. Se ambos os anéis iluminados atrás dos botões de comando estiverem a piscar alternadamente, o cabo de ligação entre a consola de comando e o aparelho não está ligado. Verificar se o cabo de ligação está bem ligado!

4. Apenas no caso de encastramento nivelado (Figura 6b): É obrigatório realizar um teste funcional antes de proceder à vedação! Vedar a fresta circundante com uma cola de silicone adequada, resistente ao calor (p. ex. OTTOSEAL® S 70). Alisar a junta com o produto recomendado pelo fabricante. Observar as recomendações de utilização da cola de silicone. Colocar o aparelho apenas em funcionamento após a secagem total da cola de silicone (pelo menos 24 horas, dependendo da temperatura ambiente).

Atenção!

A utilização de cola de silicone inadequada pode provocar colorações irreversíveis nos tampos em pedra natural.

Desmontar o aparelho

Desligar o aparelho da alimentação eléctrica. Nos aparelhos encastrados de forma nivelada, remover a junta de silicone. Pressionar o aparelho para fora pela parte inferior.

Atenção!

Danos no aparelho! Não puxar o aparelho pela parte superior.

el

Σημαντικές υποδείξεις

Διαβάστε αυτές τις οδηγίες προσεκτικά και φυλάξτε τις. Μόνο σε περίπτωση σωστής εγκατάστασης σύμφωνα με αυτές τις οδηγίες τοποθέτησης εξασφαλίζεται η ασφάλεια κατά τη χρήση. Ο εγκαταστάτης είναι υπεύθυνος για την άσφηση λειτουργία στη θέση τοποθέτησης.

Μόνο ένας αδειούχος τεχνικός επιτρέπεται να συνδέσει τη συσκευή. Πριν την εκτέλεση οποιασδήποτε εργασίας κλείνετε την παροχή ρεύματος.

Για την αποφυγή τραυματισμού (κόψιμο, σύνθλιψη) φοράτε προστατευτικά γάντια. Τα προσικά κατά τη συναρμολογήση εξαρτήματα μπορεί να είναι κοφτερά.

Για την εγκατάσταση πρέπει να προσέξετε τους τρέχοντες οικοδομικούς κανονισμούς και τις ισχύουσες προδιαγραφές της τοπικής επιχείρησης διανομής ρεύματος.

Αυτή η συσκευή ανταποκρίνεται στην κατηγορία συσκευών 3 (για τοποθέτηση σε ένα ντουλάπι κουζίνας). Η συσκευή πρέπει να τοποθετηθεί σύμφωνα με το σχέδιο τοποθέτησης. Προσέξτε την ελάχιστη απόσταση από τα πλαϊνά τοιχώματα ή τα μέρη του ντουλαπιού και προς τα πίσω.

Αυτή η συσκευή δεν προβλέπεται για τη λειτουργία με έναν εξωτερικό χρονοδιακόπτη ή ένα εξωτερικό τηλεχειριστήριο.

Ειδικός εξοπλισμός

Τα ακόλουθα εξαρτήματα μπορείτε να τα παραγγείλετε μέσω του ειδικού καταστήματος πώλησης:

VA 440 010	Καπάκι συσκευής από ανοξείδωτο χάλυβα
VA 420 000	Μπάρα σύνδεσης για συνδυασμό με άλλες συσκευές Vario της σειράς 400 σε περίπτωση ισόπεδης με την επιφάνεια τοποθέτησης
VA 420 001	Μπάρα σύνδεσης για συνδυασμό με άλλες συσκευές Vario της σειράς 400 σε περίπτωση ισόπεδης με την επιφάνεια τοποθέτησης με κάλυμμα συσκευής/πηχάκι εξισορρόπησης
VA 420 010	Μπάρα σύνδεσης για συνδυασμό με άλλες συσκευές Vario της σειράς 400 σε περίπτωση τοποθέτησης με υπέρθεση
VA 420 011	Μπάρα σύνδεσης για συνδυασμό με άλλες συσκευές Vario της σειράς 400 σε περίπτωση τοποθέτησης με υπέρθεση με κάλυμμα συσκευής/πηχάκι εξισορρόπησης
VA 450 400	Επέκταση συσκευής 38 cm

Χρησιμοποιείτε τα εξαρτήματα μόνο, όπως αναφέρεται. Ο κατασκευαστής δεν ευθύνεται, όταν τα εξαρτήματα έχουν χρησιμοποιηθεί λάθος.

Προετοιμασία του ντουλαπιού (Εικ. 1a)

Το εντοιχιζόμενο ντουλάπι πρέπει να είναι ανθεκτικό στη θερμοκρασία μέχρι τους 90 °C. Η σταθερότητα του εντοιχιζόμενου ντουλαπιού πρέπει να εξασφαλίζεται και μετά από τις εργασίες κοπής των ανοιγμάτων.

Κατασκευάστε το άνοιγμα για τη μία ή τις περισσότερες συσκευές Vario στον πάγκο εργασίας σύμφωνα με το σχέδιο τοποθέτησης. Η γωνία της επιφάνειας κοπής με τον πάγκο εργασίας πρέπει να είναι 90°.

Οι πλευρικές ακμές του ανοίγματος πρέπει να είναι επίπεδες, για να εξασφαλίζεται μια καλή προσαρμογή των κλιπ στερέωσης στη συσκευή. Στους πολυστρωμικούς πάγκους εργασίας στερεώστε ενδεχομένως λωρίδες στις πλευρικές ακμές του ανοίγματος.

Μετά από τις εργασίες κοπής των ανοιγμάτων απομακρύνετε τα απόβλητα (πριονίδια). Σφραγίστε τις επιφάνειες κοπής έτσι, ώστε να είναι ανθεκτικές στη θερμότητα και αδιάβροχες.

Προσέξτε την ελάχιστη απόσταση των 10 mm από την κάτω πλευρά της συσκευής μέχρι τα μέρη του ντουλαπιού.

Η φέρουσα ικανότητα και η σταθερότητα, ειδικά στους λεπτούς πάγκους εργασίας, πρέπει να εξασφαλίζεται με μια κατάλληλη υποδομή. Λάβετε υπόψη το βάρος της συσκευής μαζί με το πρόσθετο φορτίο. Το χρησιμοποιούμενο υλικό ενίσχυσης πρέπει να είναι ανθεκτικό στη θερμότητα και στην υγρασία.

Υπόδειξη: Ελέγξτε την επιπεδότητα της συσκευής μετά την εγκατάσταση στο άνοιγμα τοποθέτησης.

Υποδείξεις

- Λάβετε υπόψη τον απαιτούμενο χώρο στο κάτω ντουλάπι κάτω από τη βάνα εκκένωσης της συσκευής.
- Μην τοποθετήσετε τον ατμομάγειρα VK 414 και τη φριτζέλα VF 414 απευθείας τη μια συσκευή δίπλα στην άλλη! Κίνδυνος έκρηξης του λίπους στη λειτουργία από πιτσιλιές νερού στο καυτό λάδι!

Ισόπεδη με την επιφάνεια τοποθέτησης (Εικ. 1b)

Η ισόπεδη με την επιφάνεια τοποθέτησης σε έναν πάγκο εργασίας είναι δυνατή.

Η συσκευή μπορεί να τοποθετηθεί στους ακόλουθους ανθεκτικούς στη θερμοκρασία και στο νερό πάγκους εργασίας:

- Πέτρινοι (μαρμάρινοι) πάγκοι εργασίας
- Πάγκοι εργασίας από συνθετικό υλικό (π.χ. Corian®)
- Πάγκοι εργασίας από μασιφ ξύλο: Μόνο κατόπιν συνεννόησης με τον κατασκευαστή του πάγκου εργασίας (σφράγισμα των ακμών του ανοίγματος)
- Σε περίπτωση άλλου υλικού συνεννοηθείτε, σχετικά με τη χρήση, με τον κατασκευαστή του πάγκου εργασίας.

Μια τοποθέτηση σε πάγκους εργασίας από νοβοπάν δεν είναι δυνατή.

Υπόδειξη: Όλες οι εργασίες κοπής των ανοιγμάτων στον πάγκο εργασίας πρέπει να γίνουν σε ένα ειδικό συνεργείο σύμφωνα με το σχέδιο εγκατάστασης. Το άνοιγμα πρέπει να γίνει καθαρά και σωστά, επειδή η ακμή της τομής στην επάνω επιφάνεια είναι εμφανής. Καθαρίστε και απολιπάνετε τις ακμές του ανοίγματος με ένα κατάλληλο υλικό καθαρισμού (προσέξτε τις υποδείξεις επεξεργασίας του κατασκευαστή της σιλικόνης).

Συνδυασμός περισσότερων συσκευών Vario (Εικ. 1c)

Για το συνδυασμό περισσότερων συσκευών Vario είναι απαραίτητη η μπάρα σύνδεσης VA 420 000/001/010/011. Αυτή μπορείτε να την προμηθευτείτε ξεχωριστά ως ειδικό εξάρτημα. Λάβετε υπόψη την πρόσθετη ανάγκη χώρου για την μπάρα σύνδεσης μεταξύ των συσκευών κατά την κατασκευή του ανοίγματος (βλέπε Οδηγίες συναρμολόγησης VA 420 000/001/010/011).

Οι συσκευές μπορούν να τοποθετηθούν επίσης και σε ξεχωριστά ανοίγματα, αφήνοντας μια λωρίδα με πλάτος το λιγότερο 50 mm μεταξύ των ανοιγμάτων.

Για το συνδυασμό των συσκευών με και χωρίς καπάκι συσκευής μπορεί να εξομαλυνθούν οι διαφορές στις διαστάσεις μέσω της επέκτασης συσκευής VA 450 110/-400/-600/-800/-900 (ανάλογα με το πλάτος της συσκευής).

Συνδυασμός με καπάκι συσκευής (Εικ. 1d)

Το καπάκι της συσκευής VA 440 010 είναι διαθέσιμο ξεχωριστά ως ειδικό εξοπλισμός. Λάβετε υπόψη την πρόσθετη ανάγκη χώρου για το καπάκι της συσκευής κατά την κατασκευή του ανοίγματος.

Οπές για τα κουμπιά χειρισμού (Εικ. 2a + 2b)

Η ενσωματωμένη κονσόλα χειρισμού είναι εγκατεστημένη στο κάτω ντουλάπι στο ύψος του συρταριού. Πάχος της κονσόλας: 16 - 26 mm

1. Κατασκευάστε σύμφωνα με την εικόνα τις τρύπες \varnothing 35 mm για τη στερέωση των κουμπιών χειρισμού στην μπροστινή πλευρά του κάτω ντουλαπιού. Για την ακριβή ρύθμιση της θέσης των οπών συμπαραδίδεται ένα δείγμα τρυπήματος.

2. Σε περίπτωση που το πάχος της μπροστινής κονσόλας είναι μεγαλύτερο από 26 mm: Φρεζάρετε την μπροστινή κονσόλα στην πίσω πλευρά στις διαστάσεις 80 x 310 mm τόσο, ώστε το πάχος να μην ανέρχεται σε πάνω από 26 mm.

Ηλεκτρική σύνδεση

Πριν τη σύνδεση της συσκευής ελέγξτε την οικιακή ηλεκτρική εγκατάσταση. Προσέξτε για μια κατάλληλη ασφάλεια στην οικιακή ηλεκτρική εγκατάσταση. Η τάση και η συχνότητα της συσκευής πρέπει να συμπίπτουν με την τάση και τη συχνότητα της ηλεκτρικής εγκατάστασης (βλέπε πινακίδα τύπου).

Η συσκευή ανταποκρίνεται στην κατηγορία προστασίας I και επιτρέπεται να λειτουργεί μόνο με σύνδεση αγωγού προστασίας (γείωση).

Στην εγκατάσταση πρέπει να υπάρχει μια διάταξη διακοπής όλων των πόλων με ένα διάκενο επαφής το λιγότερο 3 mm. Αυτή η διάταξη διακοπής πρέπει να είναι ακόμα προσιτή και μετά την τοποθέτηση.

Η μετατόπιση ή η αντικατάσταση του καλωδίου σύνδεσης επιτρέπεται να πραγματοποιηθεί μόνο από έναν ειδικευμένο ηλεκτρολόγο, λαμβάνοντας υπόψη τους σχετικούς κανονισμούς.

Συσκευή χωρίς καλώδιο σύνδεσης: Συνδέστε μόνο σύμφωνα με το σχέδιο σύνδεσης. Καλώδιο σύνδεσης στο δίκτυο του ρεύματος: Τύπος H05 VV-F (3x1,5 mm²) ή ανώτερο. Ο κίτρινος-πράσινος κλώνος για τη σύνδεση του αγωγού προστασίας (γείωση) πρέπει από την πλευρά της συσκευής να είναι 10 mm μεγαλύτερος από τους άλλους κλώνους.

Μην τσακίσετε ή μη μαγκώσετε τα καλώδια σύνδεσης.

Τοποθέτηση της κονσόλας χειρισμού (Εικ. 3 + 4)

Υπόδειξη: Τοποθετήστε τη συσκευή μόνο μαζί με την αντίστοιχη κονσόλα χειρισμού.

1. Απομακρύνετε τη συσκευασία των κουμπιών χειρισμού και αφαιρέστε την προστατευτική μεμβράνη πίσω από τους φωτεινούς δακτύλιους.
2. Ανοίξτε το καπάκι του κιβωτίου σύνδεσης στην κονσόλα χειρισμού. Στερεώστε το καλώδιο σύνδεσης στο ηλεκτρικό δίκτυο σύμφωνα με το σχέδιο σύνδεσης και ασφαλίστε το κατάλληλα. Κλείστε το καπάκι του κιβωτίου σύνδεσης.
3. Κρατήστε το έλασμα στήριξης από πίσω πάνω στην μπροστινή κονσόλα. Τοποθετήστε τα κουμπιά χειρισμού από μπροστά στις οπές, βιδώστε τα από πίσω καλά με τα παξιμάδια. Προσέξτε τη σωστή αντιστοίχιση των κουμπιών χειρισμού (βλέπε εικόνα).
4. Βιδώστε την κονσόλα χειρισμού σταθερά με τα συνημμένα παξιμάδια στο έλασμα στήριξης.

Τοποθέτηση της συσκευής

1. Συνδέστε καλά το καλώδιο σύνδεσης της συσκευής στην κονσόλα χειρισμού. Ο σύνδεσμος πρέπει να ασφαλιστεί. Συνδέστε το καλώδιο ελέγχου στην υποδοχή στη συσκευή. Ο σύνδεσμος πρέπει να ασφαλιστεί (Εικ. 5).
2. Τοποθετήστε τη συσκευή ομοιόμορφα στο άνοιγμα. Πιέστε τη συσκευή από επάνω δυνατά μέσα στο άνοιγμα (Εικ. 6a).

Υπόδειξη: Η συσκευή πρέπει να προσαρμόζεται σταθερά στο άνοιγμα και δεν επιτρέπεται να μετακινείται (π.χ. κατά τον καθαρισμό). Σε περίπτωση πλάτους ανοίγματος στο επάνω όριο ανοχής στερεώστε, όταν είναι απαραίτητο, λωρίδες πλάγια στο άνοιγμα.

3. Συνδέστε τη συσκευή στο ηλεκτρικό δίκτυο και ελέγξτε τη λειτουργία της. Σε περίπτωση που αναβοσβήνουν εναλλάξ οι δύο φωτεινοί δακτύλιοι πίσω από τα κουμπιά χειρισμού, το καλώδιο σύνδεσης μεταξύ της κονσόλας χειρισμού και της συσκευής δεν είναι βυσματωμένο. Ελέγξτε τη σωστή σύνδεση του καλωδίου σύνδεσης.

4. Μόνο σε περίπτωση ισόπεδης τοποθέτησης (Εικ. 6b): Πριν το κόλλημα των αρμών εκτελέστε οπωσδήποτε μια δοκιμή λειτουργίας! Κολλήστε τον περιμετρικό αρμό με μια κατάλληλη, ανθεκτική στη θερμοκρασία κόλλα σιλικόνης (π.χ. OTTOSEAL® S 70). Λειάνετε τον αρμό στεγανοποίησης με ένα υλικό λειάνσης που συνίσταται από τον κατασκευαστή. Προσέξτε τις υποδείξεις επεξεργασίας της κόλλας σιλικόνης. Θέστε τη συσκευή σε λειτουργία, αφού πρώτα στεγνώσει εντελώς η κόλλα σιλικόνης (το λιγότερο 24 ώρες, ανάλογα με τη θερμοκρασία περιβάλλοντος).

Προσοχή!

Η χρήση ακατάλληλης κόλλας σιλικόνης στους πάγκους εργασίας από φυσική πέτρα μπορεί να οδηγήσει σε μόνιμες αλλαγές στο χρώμα.

Αφαίρεση της συσκευής

Θέστε τη συσκευή εκτός ρεύματος. Στις ισόπεδες με την επιφάνεια τοποθετημένες συσκευές απομακρύνετε τον αρμό σιλικόνης. Σπρώξτε από κάτω τη συσκευή προς τα έξω.

Προσοχή!

Ζημιές στη συσκευή! Μην αφαιρέσετε τη συσκευή από επάνω.

Viktiga anvisningar

Läs anvisningen noggrant och spara den! Säker användning kräver att inbyggnaden är utförd fackmässigt enligt monteringsanvisningen. Installatören ansvarar för att enheten fungerar på uppställningsplatsen.

Det är bara behörig fackman som får ansluta enheten.

Bryt alltid ström till förseln innan du genomför arbeten av alla slag. Använd skyddshandskar för att undvika skärskador. Delar som är tillgängliga vid monteringen kan ha skarpa kanter.

Vid installationen måste gällande byggnadsförfordningar och det lokala elförsörjningsföretagets föreskrifter följas.

Denna apparat motsvarar apparatklass 3 (för inbyggnad i en köksmöbel). Den måste byggas in enligt inbyggnadsskissen. Observera minsta tillåtna avstånd till sidoväggar eller möbeldelar och bakåt.

Enheten är inte avsedd för användning med extern timer eller fjärrkontroll.

Specialtillbehör

Följande tillbehör kan du beställa hos din fackhandlare:

VA 440 010	Lock av ädelstål
VA 420 000	Kombilist för kombination med andra Vario apparater i serien 400 vid planmontering
VA 420 001	Kombilist för kombination med andra Vario apparater i serien 400 vid planmontering med lock/utjämningslist
VA 420 010	Kombilist för kombination med andra Vario apparater i serien 400 vid ovanpåliggande montering
VA 420 011	Kombilist för kombination med andra Vario apparater i serien 400 vid ovanpåliggande montering med lock/utjämningslist
VA 450 400	Apparatförlängning 38 cm

Använd tillbehöret endast enligt anvisningarna. Tillverkaren bär inget ansvar, om tillbehöret används på fel sätt.

Förbereda stommarna (bild 1a)

Inbyggnadsmöbeln måste tåla temperaturer upp till 90° C. Inbyggnadsmöbeln måste vara tillräckligt stabil även efter utskärningsarbetena.

Skär ut en öppning för en eller flera Vario-enheter i bänkskivan enligt inbyggnadsskissen. Snittyttans vinkel mot bänkskivan måste vara 90°.

Urskärningens sidokanter måste vara plana, så att apparatens fästfjädrar sitter stadigt och exakt. Använder man flerskiktiga bänkskivor behöver man eventuellt montera fast lister på sidorna i urskärningen.

Ta bort spånen efter utskärningsarbetena. Försegla snittyttorna värmebeständigt och vattentätt.

Avståndet från apparatens undersida till möbeldelar måste vara minst 10 mm.

Bärförmågan och stabiliteten ska säkerställas med hjälp av lämpliga underliggande stödkonstruktioner, framför allt hos tunna bänkskivor. Apparatens vikt inkl. ytterligare belastning måste ingå i beräkningen. Till förstärkningen måste man använda ett material som är värme- och fuktbeständigt.

Anvisning: Kontrollera apparatens planhet först efter installationen i inbyggnadsöppningen.

Anvisning

- Observera att det behövs utrymme i underskåpet under apparatens avtappningskran.
- Bygg inte in Ångkokare VK 414 och Fritös VF 414 direkt bredvid varandra! Risk för fettexplosion vid matlagningen på grund av vattenstänk i den heta oljan!

Kant i kant-montering (bild 1b)

Det går att montera kant i kant i bänkskiva.

Enheten går att montera i följande tempertur- och vattentåliga bänkskivor:

- stenbänkskivor
- plastbänkskivor (t.ex. Corian®)
- bänkskivor i massivt trä: bara om du följer anvisningarna från tillverkaren av bänkskivan (fogade kanter)

- Vill du ha andra material, stäm av användningen med tillverkaren av bänkskivan.

Det går inte montera i spånäbänkskivor.

Anvisning: Alla urtag i bänkskivan ska vara gjorda på professionell snickeriverkstad enligt inbyggnadsritningen. Urtagen måste vara rent och exakt gjorda eftersom kanten syns ovanpå. Rengör och avfetta urtagkanten med lämpligt rengöringsmedel (följ silikontillverkarens anvisningar).

Kombination av flera Vario-enheter (bild 1c)

Kombination av flera Vario-enheter kräver kopplingslist VA 420 000/001/010/011. Den går att köpa som separat extratillbehör. Lämnar plats för kopplingslist mellan enheterna när du gör urtaget (se monteringsanvisning VA 420 000/001/010/011).

Det går även montera enheterna separat med min. 50 mm mellan urtagen.

Vid kombination av apparater med eller utan lock resp. hållskydd kan måttskillnader utjämnas med apparatförlängning VA 450 110/-400/-600/-800/-900 (allt efter apparatens bredd).

Kombination med lock (bild 1d)

Locket VA 440 010 kan köpas separat som extra tillbehör. När man gör utskärningen måste man räkna med att det behövs extra utrymme för locket.

Borrhål för vred (bild 2a + 2b)

Manöverpanelen för inbyggnad kan integreras i underskåpet på lådnivå. Paneltjocklek: 16 - 26 mm

1. Borra hålen för festsättning av vreden på underskåpets framsida med \varnothing 35 mm enligt skissen. En borrmall medföljer för exakt borring av hålen.
2. Om frontpanelen är tjockare än 26 mm: Fräs ut frontpanelen på baksidan till måttet 80 x 310 mm, så att tjockleken inte är grövre än 26 mm.

Elektrisk anslutning

Kontrollera husets installation innan apparaten ansluts. Ta reda på att husets installation har lämplig säkring. Apparats spänning och frekvens måste stämma överens med elinstallationen (se typskylten).

Apparaten motsvarar skyddsklass I och får endast användas med skyddsledaranslutning.

En allpolig fränkskyltare med ett kontaktgap på minst 3 mm måste också ingå i installationen. Denna måste vara tillgänglig även efter inbyggnaden.

Dragning eller byte av anslutningsledningen får endast utföras av behörig elinstallatör, som då måste följa samtliga gällande föreskrifter.

Apparat utan anslutningsledning: Anslutningen får endast utföras enligt anslutningsschemat. Nätanslutningsledning: Typ H05 VV-F (3x1,5 mm²) eller högre värde. Den gulgröna ledaren för skyddsledaranslutningen måste på apparatsidan vara 10 mm längre än de andra ledarna.

Anslutningskabeln får inte vikas eller klämmas in.

Inbyggnad av manöverpanelen (bild 3 + 4)

Anvisning: Bygg endast in apparaten tillsammans med den manöverpanel som hör till.

1. Ta bort förpackningen kring vreden och dra av skyddsfolien bakom ljusringarna.
2. Öppna locket till manöverpanelens anslutningsbox. Montera fast nätanslutningskabeln enligt anslutningsskissen och säkra den med dragavlastningsanordningen. Stäng anslutningsboxens lock.
3. Håll fästplåten bakifrån mot frontpanelen. Stick in vreden framifrån i borrhålen, skruva fast dem bakifrån med muttrarna. Se till att du placerar vreden korrekt (se bild).
4. Skruva fast manöverpanelen i fästplåten med de medföljande muttrarna.

Bygga in apparaten

1. Stick in apparatens anslutningskabel stadigt i manöverpanelen. Stickproppen måste snäppa i. Stick in apparatens styrkabel i anslutningshylsan. Stickproppen måste snäppa i (bild 5).
2. Sätt in apparaten jämnt i utskärningen. Tryck fast den stadigt uppifrån i utskärningen (bild 6a).

Anvisning: Apparaten måste sitta stadigt i utskärningen och får inte kunna förskjutas (t.ex. vid rengöringen). Vid en utskärningsbredd nära den övre toleransgränsen måste man eventuellt montera fast lister på sidorna av utskärningen.

3. Anslut apparaten till nätet och kontrollera funktionen. Om båda ljusringarna bakom vreden blinkar växelvis är anslutningskabeln

mellan manöverpanelen och apparaten inte instucken.
Kontrollera att anslutningskabeln sitter i korrekt!

4. Endast vid inbyggnad exakt i nivå med bänkytan (bild 6b): Genomför ovillkorligen ett funktionstest före fogningen!

Foga samman spalten runtom med lämpligt, temperaturbeständigt silikonlim (t. ex. OTTOSEAL® S 70).
Glätta tätningfoggen med det glättningsmedel som tillverkaren rekommenderar. Följ bruksanvisningen till silikonlimmet. Ta inte apparaten i bruk förrän silikonlimmet har torkat helt och hållet (minst 24 timmar, beroende på rummets temperatur).

Obs!

Olämpligt silikonlim orsakar varaktiga missfärgningar hos bänkskivor av natursten.

Montera ur apparaten

Gör apparaten strömlös. Ta bort silikonfoggen hos apparater som byggts in helt i nivå med bänkskivan. Tryck ut apparaten underifrån.

Obs!

Risk att apparaten skadas om man försöker att lirka ur apparaten uppifrån!

da

Vigtigt

Læs denne vejledning omhyggeligt igennem, og opbevar den. Sikkerheden ved brugen af dette apparat kan kun garanteres, hvis monteringen foretages fagligt korrekt i henhold til anvisningerne i denne monteringsvejledning. Installatøren har ansvaret for, at apparatet fungerer fejlfrit på opstillingsstedet.

Apparatet må udelukkende tilsluttes af en autoriseret fagmand.

Inden der gennemføres noget arbejde skal strømforsyningen afbrydes.

For at undgå snitsår skal man have beskyttelseshandsker på. Dele, som er tilgængelige under monteringen, kan have skarpe kanter.

Installationen skal overholde gældende byggereglementer og bestemmelserne fra det regionale elektricitetsværk.

Dette apparat svarer til apparatklasse 3 (til montering i et køkkelement). Det skal monteres iht. monteringskitsen. Vær opmærksom på minimumsafstanden ind til væggen i siderne eller til møbeldele og bagud:

Dette apparat er ikke beregnet til brug med et eksternt tidsur eller en ekstern fjernbetjening.

Specialtilbehør

Følgende tilbehør kan De bestille via Deres forhandler:

VA 440 010	Apparatdæksel i ædelstål
VA 420 000	Kombiliste til kombination med yderligere Vario-apparater fra serien 400 ved planforsænket montering
VA 420 001	Kombiliste til kombination med yderligere Vario-apparater fra serien 400 ved planforsænket montering med afdækningslåg/udligningsliste
VA 420 010	Kombiliste til kombination med yderligere Vario-apparater fra serien 400 ved montering oven på
VA 420 011	Kombiliste til kombination med yderligere Vario-apparater fra serien 400 ved montering oven på med afdækningslåg/udligningsliste
VA 450 400	Apparatforlængelse 38 cm

Benyt tilbehøret kun som angivet. Producenten er ikke ansvarlig, hvis tilbehøret anvendes forkert.

Forberedelse af køkkelement (fig.1a)

Køkkeelementet skal være temperaturbestandigt op til 90 °C. Det skal være sikret, at køkkeelementet også er stabilt, når udskæringerne er blevet lavet.

Lav udskæringen til et eller flere Vario-apparater i Deres arbejdsbord i henhold til monteringskitsen. Vinklen mellem skæringsfladen og arbejdsbordet skal være 90°.

Udskæringskanterne i siden skal være plane for at sikre, at holdefjedrene på apparatet sidder godt. Ved arbejdsborde med flere lag skal der i givet fald fastgøres lister i udskæringens sider.

Fjern spåner, når udskæringen er lavet. Forseglet snitfladerne varmebestandigt og vandtæt.

Overhold en minimumsafstand af apparatets underside til møbeldele på 10 mm.

Bæreevnen og stabiliteten skal sikres vha. egnede underkonstruktioner, især ved tynde arbejdsborde. Tag hensyn til apparatets vægt inkl. den yderligere last fra det, der sættes ind i ovnen. Det anvendte forstærkningsmateriale skal være varmebestandigt og fugtsikkert.

Bemærk: At apparatet er jævnt indbygget, skal først tjekkes efter installationen i monteringsåbningen.

Anvisninger

- Tag hensyn til pladsbehovet i underskabet under apparatets afløbshane.
- Dampkogerens VK 414 og frituregryden VF 414 må ikke monteres direkte ved siden af hinanden! Fare for fedtekspllosion under driften på grund af vandsprøjt i varmt olie!

Flugtende montering (fig. 1b)

Det er muligt med flightende montering i en bordplade.

Apparatet kan indbygges i følgende temperaturbestandige og vandfaste bordplader:

- Bordplader af sten
- Bordplader af kunststof (f.eks. Corian®)
- Bordplader af massivt træ: Kun efter aftale med bordpladens producent (forsegling af snitkanter)
- Ved anvendelse af andre bordpladematerialer skal den pågældende producent spørges til råd.

Indbygning i bordplader af spånplader er ikke mulig.

Bemærk: Alle udskæringer i bordpladen skal udføres professionelt på et værksted i overensstemmelse med tegningen. Udskæringen skal udføres klart og præcist, fordi snitkanterne er synlige på overfladen. Rens og affedt udskæringens kanter med et egnet rengøringsmiddel (følg silikoneproducentens anvisninger).

Kombination af flere Vario-apparater (fig. 1c)

Ved kombination af flere Vario-apparater er forbindelseslisten VA 420 000/001/010/011 nødvendig. Den fås separat som ekstra tilbehør. Vær opmærksom på ved etablering af udskæringen, at forbindelseslisten mellem apparaterne kræver ekstra plads (se Monteringsvejledning VA 420 000/001/010/011).

Apparaterne kan også indbygges i separate udskæringer under forudsætning af, at der overholdes en minimum materialeafstand på 50 mm mellem hver udskæring.

Når man kombinerer apparater med og uden apparatdæksel, kan målforskellene udlignes vha. apparatforlængelsen VA 450 110/400/600/800/900 (afhængig af, hvor bredt apparatet er).

Kombination med låg (fig. 1d)

Låget VA 440 010 fås separat som specialtilbehør. Vær opmærksom på, at låget har yderligere pladsbehov, når udskæringen laves.

Boringer til betjeningsknap (fig. 2a + 2b)

Det indbyggede betjeningspanel kan integreres i underskabet i skuffehøjde. Paneltykkelse: 16 - 26 mm

1. I henhold til billedet laves boringerne Ø 35 mm for at kunne fastgøre betjeningsknapperne i underskabets frontside. For at kunne positionere borehullerne nøjagtigt medfølger en boreskabelon.
2. Når panelet er tykkere end 26 mm: Frontpanelet skal udfræses på bagsiden i et areal på 80 x 310 mm, således at tykkelsen ikke overstiger 26 mm.

Elektrisk tilslutning

Check husinstallationen, inden apparatet tilsluttes. Vær opmærksom på, at husinstallationen har en passende beskyttelse. Apparatets spænding og frekvens skal stemme overens med den elektriske installation (se typeskiltet).

Apparatet svarer til beskyttelsesklasse I og må kun tages i drift med tilslutning af beskyttelseslederen.

Installationen skal have en alpolet ledningsadskiller med mindst 3 mm kontaktafstand. Denne skal også være tilgængelig efter monteringen.

At flytte eller udskifte tilslutningsledningen må kun gennemføres af en elektroinstallatør under hensyntagen til de respektive forskrifter.

Apparat uden tilslutningsledning: Skal kun tilsluttes iht. tilslutningsskema. Nettilslutningsledning: Type H05 VV-F (3x1,5 mm²) eller af højere kvalitet. Den gul-grønne leder, som er beskyttelseslederen, skal på apparatets side være 10 mm længere end de andre ledere.

Tilslutningskablet må hverken foldes eller komme i klemme.

Montering af betjeningspanel (fig. 3 + 4)

Bemærk: Apparatet skal kun indbygges sammen med det tilsvarende betjeningspanel.

1. Forpakningen skal fjernes fra betjeningsknapperne og beskyttelsesfolien bag ringlysene skal trækkes af.
2. Åbn dækslet på tilslutningskassen. Netttilslutningskablet fastgøres i henhold til tilslutningsskemaet og sikres med aflastningen. Luk tilslutningskassens dæksel.
3. Holdepladen holdes bagfra mod frontpanelet. Betjeningsknapperne sættes forfra ind i borerne og skrues fast bagfra vha. møtrikkerne. Pas på, at betjeningsknapperne tildeles korrekt (se billede).
4. Betjeningspanelet skrues med de medfølgende møtrikker til holdepladen.

Indbygge apparatet

1. Forbindelseskablet mellem apparat og betjeningspanel skal stikkes fast i. Stikproppen skal falde i hak. Sæt styrekablet ind i apparatets hunstik. Stikproppen skal falde i hak (**fig. 5**).
2. Sæt apparatet jævnt ind i udskæringen. Tryk apparatet ovenfra fast ned i udskæringen (**fig. 6a**).

Bemærk: Apparatet skal sidde fast i udskæringen og må ikke forskyde sig (f.eks. under rengøringen). Når udskæringens bredde ligger ved den øvre tolerancegrænse, skal man i givet fald fastgøre lister i udskæringens sider.

3. Tilslut apparatet til nettet og kontroller, om det fungerer. Hvis begge ringlyse bag betjeningsknapperne blinker skiftevis, er forbindelseskablet mellem betjeningspanel og apparat ikke isat. Kontroller om forbindelseskablet er isat korrekt!
4. **Kun ved planforsænket montering (fig. 6b): Gennemfør i hvert fald en funktionstest inden udfugningen!** Udfug den omløbende spalte med en egnet, temperaturbestandig silikoneklæber (f. eks. OTTOSEAL® S 70). Glat tætningsfugen ud med det af producenten anbefalede glitemiddel. Vær opmærksom på silikoneklæberens forarbejdningsinstruktioner. Apparatet må først tages i drift efter at silikoneklæberen er blevet fuldstændig tør (mindst 24 timer, afhængig af indendørstemperaturen).

Pas på!

En ikke egnet silikoneklæber fører ved arbejdsborde i natursten til permanente misfarvninger.

Demontering af apparatet

Gør apparatet strømløst. Fjern silikonefugen ved planforsænket monterede apparater. Tryk apparatet nedefra op og tag den ud.

Pas på!

Skade på apparatet! Apparatet må ikke pilles ud ovenfra vha. værktøj.

no

Viktige merknader

Les denne bruksanvisningen nøye, og ta vare på den for senere bruk. Sikker bruk kan bare garanteres dersom monteringen skjer på fagmessig måte i samsvar med denne monteringsveiledningen. Installatøren er ansvarlig for at apparatet fungerer som det skal på oppstillingsstedet.

Apparatet må bare kobles til av godkjente fagfolk.

Før alle arbeider må strømtilførselen brytes.

Bruk vernehansker for å unngå kutt. Deler som er tilgjengelige under monteringen kan ha skarpe kanter.

Vær for installasjon oppmerksom på de aktuelle byggeforskriftene og forskriftene til den lokale strømforsyningen.

Dette apparatet tilsvarer apparatklassen 3 (for innbygging i kjøkkenmøbler). Det må monteres i henhold til innbyggingskissen. Overhold minsteavstanden til sidevegger eller møbeldeler og bakover.

Dette apparatet er ikke laget for bruk med eksternt tidsur eller ekstern fjernkontroll.

Spesialutstyr

Det følgende utstyret kan du bestille hos din fagforhandler:

- | | |
|------------|--|
| VA 440 010 | Dekkplate i edelstål |
| VA 420 000 | Kombilist for kombinasjon med ytterligere Vario apparater i serien 400 ved montering plant med benkeplaten |

- | | |
|------------|--|
| VA 420 001 | Kombilist for kombinasjon med ytterligere Vario apparater i serien 400 ved montering plant med apparatdeksel/utjevningsslist |
| VA 420 010 | Kombilist for kombinasjon med ytterligere Vario apparater i serien 400 ved montering i flukt |
| VA 420 011 | Kombilist for kombinasjon med ytterligere Vario apparater i serien 400 ved montering i flukt med apparatdeksel/utjevningsslist |
| VA 450 400 | Kombilist 38 cm |

Benytt utstyret bare som angitt. Produsenten er ikke ansvarlig hvis utstyret benyttes på feil måte.

Klargjøre kjøkkenelement (bilde 1a)

Kjøkkenmøbelet må tåle temperaturer opptil 90°C. Kjøkkenmøblene må være tilstrekkelig stabile også etter at utskjæringen er utført.

Lag en utskjæring i benkeplaten for ett eller flere Vario-apparater ifølge innbyggingskissen. Vinkelen mellom snittflaten og arbeidsbenken må være 90°.

Utskjæringskantene må på være rette for å garantere at låsefjærene på apparatet sitter godt. Ved benkeplater med flere lag, fest evt. lister på siden i utskjæringen.

Fjern tresponene etter utskjæringsarbeidet. Snittflatene forsegles varmebestandig og vanntett.

Overhold en minsteavstand mellom apparatets underside og møbeldelene på 10 mm.

Bæreevnen og stabiliteten, spesielt ved tynne benkeplater, må sikres ved egnede underbygninger. Ta hensyn til apparatvekt inkl. ekstra last. Det benyttede forsterkningsmaterialet må være bestandig mot varme og fuktighet.

Merk: Kontroller apparatets planhet først etter installasjonen i åpningen for innbyggingen.

Merknader

- Ta hensyn til plassbehov i underskapet under apparatets tappekran.
- Dampovn VK 414 og frytkoker VF 414 må ikke bygges inn direkte ved siden av hverandre! Fare for at fett eksploderer i drift på grunn av vannsprut i varm olje!

Planmontering (bilde 1b)

Det er mulighet for planmontering i benkeplate.

Apparatet kan monteres i følgende temperaturbestandige og vannfaste benkeplater:

- benkeplater i stein
- benkeplater i plast (f.eks. Corian®)
- Benkeplater av massivt treverk: kun etter rådføring med produsenten av benkeplaten (utskjæringskantene må forsegles)
- Ved benkeplater i andre materialer må du rådføre deg med produsenten.

Det er ikke mulig med montering i benkeplater av kunsttre.

Merk: Alle utskjæringen i benkeplaten må foretas av fagfolk i samsvar med monteringstegningen. Utskjæringen må være ren og nøyaktig fordi skjærekanten synes på overflaten. Rengjør kantene av utskjæringen med et passende rengjøringsmiddel og smør dem inn med fett (følg anvisningene fra silikonprodusenten).

Kombinasjon av flere Vario-apparater (bilde 1c)

Ved kombinasjon av flere Vario-apparater trengs kombilisten VA 420 000/001/010/011. Denne kan fås separat som tilleggsutstyr. Ta hensyn til økt plassbehov for kombilisten mellom apparatene når utskjæringen lages (se monteringsanvisning VA 420 000/001/010/011).

Apparater kan også bygges inn i enkeltutskjæringer med en minsteavstand på 50 mm mellom utskjæringene.

For kombinasjon av apparater med og uten lokk kan forskjellene i mål bli utlignet med kombilisten VA 450 110/-400/-600/-800/-900 (alt etter apparatets bredde).

Kombinasjon med dekkplaten (bilde 1d)

Dekkplaten VA 440 010 kan fås separat som spesialutstyr. Ta hensyn til ekstra plassbehov for dekkplaten når du lager utskjæringen.

Boringer for brytere (bilde 2a + 2b)

Bryterpanelet kan integreres i underskapet i skuffehøyde. Panelets tykkelse: 16 - 26 mm

1. Lag boringene Ø 35 mm for festet av bryterne i underskapets frontside i henhold til bildet. For nøyaktig posisjonering av borehullene er det vedlagt en boresjablone.
2. Hvis frontpanelets tykkelse er større enn 26 mm: Fres bryterpanel på baksiden så langt ut på målet 80 x 310 mm slik at tykkelsen ikke er mer enn 26 mm.

Elektrisk tilkobling

Kontroller husinstallasjonen før apparatets tilkobling. Vær oppmerksom på egnet sikring av husinstallasjonen. Spenning og frekvens til apparatet må stemme overens med den elektriske installasjonen (se typeskilt).

Apparatet er i samsvar med beskyttelsesklasse I og må bare benyttes med jordet stikkontakt.

Installasjonen må ha en allpolet skillebryter med en kontaktåpning på minst 3 mm. Denne må fortsatt være tilgjengelig etter innbyggingen.

Leggingen eller utskiftingen av tilkoblingsledningen må kun utføres av en elektriker ved å ta hensyn til de aktuelle bestemmelsene.

Apparat uten tilkoblingsledning: Tilkobling må kun skje iht. koblingsskjemaet. Nettledning: Type H05 VV-F (3x1,5 mm²) eller høyere. Den gul-grønne lederen i den jordede ledningen må på apparatsiden være 10 mm lengre enn de andre lederne.

Verken knekk eller klem fast kabelen.

Montering av bryterpanelet (bilde 3 + 4)

Merk: Monter apparatet bare med det tilhørende bryterpanelet.

1. Fjern bryterens emballasje og trekk av beskyttelsesfolien bak lysringene.
2. Åpne tilkoblingsboksens deksel på bryterpanelet. Fest nettkabelen iht. koblingsskjemaet og sikre den med strekkavlastning. Lukk tilkoblingsboksens deksel.
3. Hold låseplate bakfra mot frontpanelet. Sett bryterne forfra i boringene, skru bakfra fast med mutrene. Vær oppmerksom på korrekt tilordning av bryterne (se bilde).
4. Skru bryterpanel fast på festeplaten med de vedlagte mutrene.

Montere apparatet

1. Plugg forbindelseskabel fra apparatet fast inn på bryterpanelet. Pluggen må gripe inn. Plugg styrekabel inn i uttaket. Pluggen må gripe inn (**Fig. 5**).

2. Sett apparatet jevnt inn i utskjæringen. Trykk ovenfra fast i utskjæringen (**bilde 6a**).

Merk: Apparatet må sitte fast i utskjæringen og må ikke kunne forskyves (f.eks. ved rengjøringen). Fest ved utskjæringens bredde på øvre toleransegrense om nødvendig lister på siden i utskjæringen.

3. Koble apparatet til nettet og kontroller funksjon. Hvis begge lysringene bak bryterne blinker avvekslende, er forbindelseskabelen mellom bryterpanel og apparat ikke plugget inn. Kontroller at forbindelseskabelen sitter korrekt!

4. **Kun ved innbygging plant med overflaten (bilde 6b): Det er svært viktig at du gjennomfører en funksjonstest før fugingen!** Fug spalten rundt med egnet, temperaturbestandig silikonlim (f. eks. OTTOSEAL® S 70). Glatt tetningsfugen med et glattemiddel anbefalt av produsenten. Ta hensyn til henvisningene for silikonlim. Ta apparatet først i bruk etter at silikonlimet har tørket fullstendig (minst 24 timer, alt etter romtemperatur).

Obs!

Uegnet silikonlim fører til varige flekker ved benkeplater i naturstein.

Demontere apparatet

Gjør apparatet strømløst. Fjern silikonfugen ved apparater som er bygget inn plant med overflaten. Trykk apparatet ut nedenfra.

Obs!

Skader på apparatet! Løft ikke ut apparatet ovenfra.

Tärkeitä ohjeita

Lue ja säilytä tämä käyttöohje huolellisesti. Vain näiden asennusohjeiden mukainen ammattitaitoinen asennus takaa turvallisen käytön. Asentaja vastaa moitteettomasta toiminnasta asennuspaikassa.

Laitteen saa liittää vain valtuutettu ammattiasentaja.

Jokaisen huoltotoimenpiteen yhteydessä on laitteesta katkaistava virta.

Käytä suojahansikkaita leikkuuvammojen estämiseksi.

Asennuksen yhteydessä esillä olevat osat voivat olla teräviä.

Asennettaessa täytyy noudattaa voimassa olevia rakennussäädöksiä ja paikallisen sähkötuottajan määräyksiä.

Tämä laite vastaa laiteluokistusta 3 (sopii asennettavaksi keittiökaluusteisiin). Se on asennettava kaapistoon asennuspiirustusten mukaisesti. Huomioi vähimmäisetäisyys sivuseiniin, keittiökaluusteiden osiin ja taakse.

Tätä laitetta ei ole suunniteltu käytettäväksi ulkopuolisen ajastimen tai ulkopuolisen kauko-ohjaimen kanssa.

Erityislisätarvikkeet

Seuraavia lisätarvikkeita voi tilata alan ammattiliikkeistä:

VA 440 010	Laitteen jaloteräksinen suojalevy
VA 420 000	Yhdyslista yhdisteltäessä muiden Vario 400 sarjan laitteiden kanssa samaan tasoon
VA 420 001	Yhdyslista yhdisteltäessä muiden suojalevyllisten/tasauslistallisten Vario 400 sarjan laitteiden kanssa samaan tasoon
VA 420 010	Yhdyslista yhdisteltäessä muiden Vario 400 sarjan laitteiden kanssa korotettuun tasoon
VA 420 011	Yhdyslista yhdisteltäessä muiden suojalevyllisten/tasauslistallisten Vario 400 sarjan laitteiden kanssa korotettuun tasoon
VA 450 400	Laitteen jatke 38 cm

Käytä lisätarvikkeita ohjeita noudattaen. Valmistaja ei vastaa vioista, jotka johtuvat lisälaitteiden vääränlaisesta käytöstä.

Kalusteen valmistelu (kuva1a)

Kaapistojen on oltava vähintään 90 °C kuumuutta kestäviä.

Kaapistojen on oltava vakaita vielä senkin jälkeen, kun niihin on tehty tarvittavat aukot.

Tee työtason tarvittavat aukot yhtä tai useampaa Vario-laitetta varten asennuspiirrosten mukaisesti. Aukon reunojen leikkuupinnan ja työtason välisen kulman on oltava 90 °.

Aukon sivureunojen on oltava tasaiset. Siten varmistetaan, että kiinnitysjouset kiinnittyvät kunnolla laitteeseen. Jos on kyseessä monikerroksiset työtasot, kiinnitetään tarvittaessa listat aukon sivuihin.

Poista leikkuutöissä syntyneet lastut. Tiivistä leikkuupinnat kuumuutta kestäviksi ja vesitiiveiksi.

Huomioi, että etäisyyden laitteen alareunasta keittiökaluusteeseen on oltava vähintään 10 mm.

Varmista erityisesti ohuiden työtasojen painonkestävyys ja vakaus vahvistamalla työtasoa sopivalla alarakenteella. Ota huomioon laitteen paino ja lisäkuormaus. Käytettävän vahvistamateriaalin on oltava kuumuutta ja kosteutta kestävä.

Huomautus: Laitteen tasaisuus tulee tarkistaa vasta sen jälkeen, kun se on asennettu upotusaukkoon.

Huomautuksia

- Huomioi, että laitteen alle jää tarpeeksi tilaa poistoastiaa varten poistovesihanalle.
- VK 414-höyrykeitintä ja VF 414-friteerauskeitintä ei saa asentaa aivan vierekkäin! Käytön aikana voi vesiroiske kuumassa öljyssä aiheuttaa rasvaräjähdyksen!

Samantasoinen asennus (kuva 1b)

Samantasoinen asennus työtasoon on mahdollista.

Laitte voidaan asentaa seuraaviin lämmön- ja vedenpitäviin työtasoihin:

- Kiviset työtasot
- Muoviset työtasot (esim. Corian®)
- Umpipuiset työtasot: vain työtason valmistajan ohjeiden mukaan (aukon reunat pintakäsitellään)

- Muiden materiaalien kohdalla kysy neuvoa työtason valmistajalta.

Asennus puristepuusta valmistettuun työtasoon ei ole mahdollista.

Huomautus: Kaikki työtason leikkaustyöt on teetettävä ammattiliikkeessä asennuspiirroksen mukaan. Aukon leikkausjäljen pitää olla puhdas ja täsmällinen, koska leikkausreuna tulee näkymään pinnalla. Puhdista leikkausreunat tarkoitukseen sopivalla puhdistusaineella ja poista rasva (noudata silikonin valmistajan käsittelyohjeita).

Useamman Vario-laitteen yhdistäminen (kuva 1c)

Useamman Vario-laitteen yhdistämiseen tarvitaan liitännästä VA 420 000/001/010/011. Lista on saatavana lisävarusteena. Asennusaukon valmistajan pitää ottaa huomioon liitännästä varten tarvittava lisätila (ks. asennusohje VA 420 000/001/010/011).

Laitteet voidaan asentaa myös erillisii asennusaukkoihin, jolloin asennusaukkojen väliin pitää jäädä vähintään 50 mm leveää silta. Kun keittotaso liitetään muihin suojalevyllisiin tai ilman suojalevyä oleviin laitteisiin voidaan mittarot tasoittaa jatkeella VA 450-110/-400/-600/-800/-900 (laitteen leveydestä riippuen).

Asennus yhdessä laitteen suojalevyn kanssa (kuva 1d)

Laitteen suojalevy VA 440 010 on saatavana erityislisätarvikkeena. Aukkoa tehtäessä on huomioitava laitteen suojalevyn tilantarve.

Porausreiät säätönuppeja varten (kuva 2a + 2b)

Kaapistoon asennettavan kytkinpöydän voi liittää alakaapistoon laatikkokorkeudelle. Kaapiston etureunan paksuus: 16 - 26 mm

1. Tee kuvan mukaiset halkaisijaltaan Ø 35 mm:n poranreiät alakaapiston etureunaan säätönuppien kiinnittämistä varten. Toimitukseen kuuluu mallilevy, jonka avulla porausreiät voidaan tarkoin kohdistaa.
2. Mikäli alakaapiston etureunan paksuus on yli 26 mm: Etureunaa on työstettävä takaa 80 x 310 mm:n kokoiselta alueelta niin, että etureunan paksuudeksi jää enintään 26 mm.

Sähköverkkoon liittäminen

Ennen sähköverkkoon liittämistä on tarkistettava rakennuksen sähköasennus. Huomioi rakennuksen sähköasennuksen sovitettu varoke. Laitteen sähköisen jännitteen ja taajuuden on vastattava rakennuksen sähköasennusta (katso Tyypikilpi).

Laitte vastaa suojaluokkaa I ja ennen käyttöä on asennettava suojajohdin.

Asennuksen yhteydessä on asennettava kaikkinaapainen 3 mm:n kosketusvälin katkaisin. Pistorasiaan on päästävä käsiksi myös asennuksen jälkeen.

Pistorasian saa asentaa vain pätevä sähköasentaja. Asennettaessa täytyy noudattaa voimassa olevia sähkömääräyksiä.

Laitte ilman liitännäjohtoa: Liitetään vain liitoskuvan mukaan. Verkko-liitännäjohto: Verkko-liitännäjohtojen on vastattava vähintään tyyppiä H05VV-F (3x1,5 mm²). Kelta-vihreäraitaisen suojajohtimen on oltava laitteenpuoleisessa päässä 10 mm pitempi kuin muut säikeet.

On varottava, että liitännäjohtot eivät pääse asennusvaiheessa taivuttamaan tai puristumaan kokoon.

Kytkepöydän asennus (kuva 3 + 4)

Huomautus: Laitteen saa asentaa vain yhdessä siihen kuuluvan kytkinpöydän kanssa.

1. Poista säätönuppien pakkaustarvikkeet ja vedä valorenkaiden takana oleva suojakalvo pois.
2. Avaa kytkinpöydän kytkinlaatikon kansi. Kiinnitä liitännäjohto liitoskaavion mukaisesti ja varmista vedontasausvarmistimella. Sulje kytkinlaatikon kansi.
3. Paina kiinnityslevy takaapäin kaapiston etureunaan. Pistä säätönupit etukautta porausreikiin ja ruuvaa ne muttereiden avulla takaa kiinni. Huomioi, että säätönupit kohdistetaan oikeille paikoille (katso kuvaa).
4. Ruuvaa kytkinpöytä oheisilla muttereilla kiinnityslevyyn.

Kaapistoon asentaminen

1. Kiinnitä hyvin laitteen ja kytkinpöydän liitosjohto. Pistokkeen lukittuessa kuuluu napsahdus. Pistä ohjauskaapeli laitteen pistorasiaan. Pistokkeen lukittuessa kuuluu napsahdus. **(Kuva 5).**
2. Aseta laite aukkoon ja vaatraa suoraksi. Paina laite ylhäältä päin tiiviisti aukkoon. **(Kuva 6a).**

Huomautus: Laitteen on oltava tiiviisti aukossa eikä se saa liikkua paikaltaan (esim. puhdistettaessa). Jos leikkausaukon leveys on ylemmän toleranssirajan puitteissa, on tarpeen vaatiessa kiinnitettävä listat aukon sivureunoihin.

3. Liitä laite sähköverkkoon ja tarkista sen toiminnot. Mikäli molemmat valorenkaat säätönuppien takana vilkkuvat vuorotellen, ei kytkinpöydän ja laitteen välinen liitosjohto ole kunnolla liitetty. Tarkista liitosjohdon asento!
4. **Koskee vain samalle korkeudelle työtason kanssa tehtäviä asennuksia (kuva 6b): Testaa laitteen toiminnot ennen tiivistysauaman tekoa!** Täytä työtason ja laitteen väliin jäävä rako sopivalla kuumuutta kestävällä silikoniliimalla (esim. OTTOSEAL® S 70). Tiivistysauma tasoitetaan valmistajan suosittelemalla siloitusaineella. Huomioi silikonin valmistajan antamat käyttöohjeet. Ota laite käyttöön vasta sitten, kun silikoniliima on täysin kuivunut (vähintään 24 tuntia, huoneen lämpötilasta riippuen).

Huomio!

Sopimaton silikoniliima voi aiheuttaa luonnonkivi-pinnan värjäytymistä.

Laitteen purkamisen kaapistosta

Katkaise laitteesta virta. Työtason kanssa samalle korkeudelle asennettujen laitteiden kohdalla on silikonisauma poistettava. Ota laite pois paikaltaan työntämällä laitetta alhaalta ylöspäin.

Huomio!

Laitteauriot! Älä yritä ottaa laitetta pois paikaltaan vetämällä ylhäältäpäin.

RU

Важные указания

Внимательно прочитайте данную инструкцию и сохраните её. Безопасность эксплуатации гарантируется только при квалифицированной сборке с соблюдением данной инструкции по монтажу. За безупречность функционирования ответственность несёт монтажёр.

Подключение прибора должен производить только уполномоченный специалист.

Перед проведением любых работ выключать подачу электрического тока.

Во избежание резаных ран следует надевать защитные перчатки. Отдельные части, с которыми приходится иметь дело во время монтажа, могут иметь острые края.

При установке должны соблюдаться действующие в настоящее время строительные правила и предписания регионального поставщика электроэнергии.

Этот прибор соответствует классу 3 (класс приборов для встраивания в кухонную мебель). Он должен встраиваться в соответствии с чертежом установки. Необходимо соблюдать минимальные расстояния до боковых стен или до частей мебели, а также в нижнем направлении.

Данный прибор не предназначен для работы с внешним выключателем с часовым механизмом или с внешней системой дистанционного управления.

Специальные принадлежности

Вы можете заказать в своем специализированном магазине следующие принадлежности:

VA 440 010	Стальная крышка прибора
VA 420 000	Соединительная планка для комбинирования с другими Vario-приборами Серии 400 при монтаже заподлицо
VA 420 001	Соединительная планка для комбинирования с другими Vario-приборами Серии 400 при монтаже заподлицо и при наличии крышки / планки выравнивания
VA 420 010	Соединительная планка для комбинирования с другими Vario-приборами Серии 400 при накладном монтаже
VA 420 011	Соединительная планка для комбинирования с другими Vario-приборами Серии 400 при накладном монтаже и при наличии крышки / планки выравнивания
VA 450 400	Элемент расширения прибора 38 см

Используйте принадлежности только в соответствии с вышеприведенными указаниями. Изготовитель не несет ответственность в случае неправильного использования принадлежностей.

Подготовка мебели (рис.1а)

Мебель встраивания должна выдерживать температуру до 90 °С. Стабильность мебели встраивания должна сохраняться также и после выполнения выреза в рабочей панели.

Исполнение выреза для одного или нескольких приборов должно соответствовать чертежу установки. Угол между поверхностью среза и плоскостью рабочей панели должен составлять 90°.

Чтобы обеспечить надежную посадку пружинных защелок, боковые кромки выреза должны быть ровными. В случае многослойных рабочих панелей, при необходимости, боковые стороны выреза следует укрепить планками.

После выполнения выреза уберите стружки. Заделайте поверхности выреза жаропрочным и водонепроницаемым составом.

Соблюдайте расстояние между нижним краем прибора и соседними частями мебели как минимум 10 мм.

Необходимо обеспечить несущую способность и стабильность рабочих панелей с помощью подходящих нижних конструкций (особенно, в случае тонких рабочих панелей). При этом следует учитывать вес прибора, включая дополнительную загрузку. Материал, используемый для усиления стабильности, должен быть жаропрочным и влагостойким.

Указание: Горизонтальность прибора следует проверять только после установки в отверстие встраивания.

Указания

- Предусмотреть в нижнем шкафу место для сливного крана прибора.
- Запрещается устанавливать пароварки VK 414 и VF 414 непосредственно рядом друг с другом! Во время работы прибора существует опасность взрыва при попадании брызг воды в горячее масло!

Встраивание заподлицо (рис. 1b)

Также возможно встраивание заподлицо со столешницей.

Прибор может встраиваться только в перечисленные ниже столешницы, изготовленные из термо- и влагоустойчивых материалов:

- каменные столешницы
- пластиковые столешницы (например, Corian®)
- столешницы из массивной древесины: только в соответствии с указаниями изготовителя столешницы (загерметизировать швы)
- В отношении других материалов возможность использования должна быть согласована с производителем столешницы.

Встраивание в столешницы из прессованной древесины невозможно.

Указание: Все вырезы в столешнице должны быть выполнены в специализированной мастерской в соответствии с установочным чертежом. Вырез должен быть чистым и аккуратным, так как края выреза будут видны на поверхности. Очистите края выреза подходящим чистящим средством и обезжирьте (следуйте инструкции производителя силиконового клея).

Комбинация нескольких приборов Vario (рис. 1c)

Для комбинации нескольких приборов Vario требуется соединительная панель VA 420 000/001/010/011. Её можно приобрести отдельно в качестве специальной принадлежности. Делая вырез, учитывайте дополнительную площадь, занимаемую панелью между приборами (см. инструкцию по монтажу VA 420 000/001/010/011).

Приборы также могут быть установлены в отдельных вырезах при соблюдении ширины перегородки между ними не менее 50 мм.

Для комбинирования приборов с крышкой и без крышки, различие размеров может быть скомпенсировано за счет дополнительного. Расширения прибора VA 450 110/-400/-600/-800/-900 (в зависимости от ширины прибора).

Комбинация с крышкой прибора (рис. 1d)

Крышка прибора VA 440 010 поставляется как принадлежность по специальному заказу. При изготовлении выреза в рабочей панели, следует дополнительно предусмотреть свободное пространство для крышки.

Отверстия для ручек управления (рис. 2а + 2b)

Встраиваемый пульт управления монтируется на уровне выдвижного ящика. Толщина накладки: 16 - 26 mm

1. Сделать отверстия Ø 35 мм для закрепления ручек управления в передней стенке нижнего шкафа согласно рисунку. Для точного позиционирования отверстий следует использовать прилагаемый шаблон для сверления.
2. В случае если толщина передней накладке больше 26 мм отфрезеровать заднюю сторону накладки под размер 80 x 310 мм так, чтобы ее толщина не превышала 26 мм.

Электроподключение

Перед подключением прибора следует проверить внутреннюю электрическую сеть. Обращайте внимание на установку подходящих предохранителей в доме. Напряжение и частота прибора должны соответствовать параметрам электрической сети (см. фирменную табличку).

Прибор соответствует классу защиты I и должен эксплуатироваться только с подключением защитного провода.

При установке должен использоваться полноконтактный разъединитель с контактным зазором не менее 3 мм. После встраивания необходимо обеспечить удобный доступ к этому штекеру.

Работы по проводке или замене соединительного кабеля должны проводиться только электромонтажником и с соблюдением всех соответствующих предписаний.

Прибор без соединительного кабеля подключать только в соответствии со схемой подключения. Кабель для подключения к сети не хуже чем H05 VV-F (3x1,5 мм²). Желто-зеленая жила для подключения защитного провода со стороны прибора должна быть на 10 мм длиннее других жил.

Соединительный кабель должен быть проложен без перегибов и зажимов.

Монтаж пульта управления (рис. 3 + 4)

Указание: Прибор должен устанавливаться только вместе с соответствующим коммутационным пультом.

1. Удалите части упаковки в области ручек управления и снимите защитную пленку позади светящихся колец.
2. Открыть крышку коробки выводов электроподключения на коммутационном пульте. Закрепить сетевой кабель согласно схеме подключения и зафиксировать его посредством приспособления механической разгрузки. Закрывать крышку коробки выводов.
3. Приложите монтажный лист к задней стороне передней накладки. Вставьте ручки управления в отверстия спереди и затяните с задней стороны гайками. Проверьте правильность расположения ручек управления (см. рис.).
4. С помощью прилагаемых гаек прикрепите коммутационный пульт к монтажному листу.

Встраивание прибора

1. Подключите соединительный кабель прибора надежно к коммутационному пульту. Штепсель кабеля должен зафиксироваться в гнезде. Вставьте штепсель кабеля управления в гнездо прибора. Штепсель кабеля должен зафиксироваться в гнезде (рис. 5).
 2. Установите прибор ровно в вырез. Сильно нажмите сверху и вставьте в вырез. (рис. 6а).
- Указание:** Прибор должен сидеть в вырезе прочно и не смещаться (например, во время очистки). При ширине выреза на верхнем пределе допуска, при необходимости, закрепите по сторонам выреза планки.
3. Включите прибор в сеть и проверьте его работу. Если попеременно мигают оба светящихся кольца позади ручек управления, то это означает, что между коммутационным пультом и прибором не подключен соединительный кабель. Проверьте правильность установки штепселя соединительного кабеля!
 4. Только для монтажа заподлицо (рис. 6b) Перед расшивкой швов необходимо выполнить функциональный тест
Заделайте щель по периметру, используя для этого термостойкий силиконовый клей (например, OTTOSEAL® S 70) Выровняйте уплотнение щелей с помощью средства, рекомендованного изготовителем Следует соблюдать инструкцию по использованию силиконового клея
Прибор можно включать только после полного застывания силиконового клея (не ранее, чем через 24 часа, в зависимости от температуры помещения)

Внимание!

В случае рабочей панели из природного камня применение неподходящего силиконового клея ведет к необратимому изменению цвета панели

Демонтаж прибора

Отключите питание прибора. В случае монтажа прибора заподлицо, удалите силикон из зазоров. Вытолкните прибор снизу.

Внимание!

Внимание, возможно повреждение прибора! Запрещается вытягивать прибор сверху с помощью рычага.

Důležitá upozornění

Pečlivě si přečtěte tento návod a uschovejte ho. Bezpečné používání je zaručeno pouze při odborné montáži podle tohoto návodu k montáži. Technik provádějící instalaci odpovídá za bezvadné fungování na místě instalace.

Spotřebič smí zapojovat pouze koncesovaný odborník.

Před prováděním jakýchkoli prací odpojte přístroj od rozvodné sítě.

Noste ochranné rukavice jako prevenci řezných zranění. Díly, které jsou během montáže přístupné, mohou mít ostré hrany.

Při instalaci se musí dodržet aktuálně platné předpisy vyplývající ze stavebního zákona a předpisy regionálního dodavatele elektřiny.

Tento přístroj odpovídá třídě přístroje 3 (k montáži do kuchyňského nábytku). Musí se instalovat podle náčrtku v montážním návodu. Dodržujte minimální vzdálenost k bočním stěnám nebo k částem nábytku a minimální vzdálenost dozadu.

Tento spotřebič není určený pro provoz s externím časovým spínačem nebo externím dálkovým ovládáním.

Zvláštní příslušenství

U specializovaného prodejce si můžete objednat následující příslušenství:

VA 440 010	Kryt přístroje z ušlechtilé oceli
VA 420 000	Spojovací lišta pro kombinování s ostatními přístroji Vario řady 400 při vestavbě s plochami v rovině
VA 420 001	Spojovací lišta pro kombinování s ostatními přístroji Vario řady 400 při vestavbě s plochami v rovině s krytem přístroje/vyrovňovací lištou
VA 420 010	Spojovací lišta pro kombinování s ostatními přístroji Vario řady 400 při vestavbě nasazením
VA 420 011	Spojovací lišta pro kombinování s ostatními přístroji Vario řady 400 při vestavbě nasazením s krytem přístroje/vyrovňovací lištou
VA 450 400	Prodloužení přístroje 38 cm

Příslušenství používejte pouze tak, jak je uvedeno. Výrobce neručí za škody vzniklé nesprávným používáním příslušenství.

Příprava nábytku (obrázek 1a)

Vestavěný nábytek musí být odolný vůči teplotám do 90 °C. Musí být zajištěna jeho stabilita také po provedených výřezech.

Provedte výřez v pracovní desce pro jeden nebo několik přístrojů Vario podle náčrtku v montážním návodu. Úhel plochy řezu k pracovní desce musí být 90°.

Boční hrany výřezu musí být rovné, aby byla zajištěna správná poloha a funkce přidržovacích pružin na přístroji. U vícevrstvých pracovních desek příp. upevněte po stranách výřezu lišty.

Po ukončení řezání odstraňte piliny. Plochy řezu vodotěsně utěsněte prostředkem odolným proti vysokým teplotám.

Dodržte minimální vzdálenost spodní strany přístroje k částem nábytku 10 mm.

Nosnost a stabilitu, především u tenkých pracovních desek, zajištěte vhodnými nosnými konstrukcemi. Zohledněte hmotnost přístroje včetně dodatečného zatížení. Použitý zesilovací materiál musí být odolný vůči vysoké teplotě a vlhkosti.

Upozornění: Rovinnost přístroje zkontrolujte až po montáži do montážního otvoru.

Upozornění

- Zohledněte potřebu místa ve spodní skříni pod výpustným kohoutem přístroje.
- Parní vařič VK 414 a fritézu VF 414 neinstalujte přímo vedle sebe! Při používání hrozí nebezpečí exploze tuku vlivem stříkanců vody v horkém oleji!

Vestavba do roviny (obrázek 1b)

Je možná vestavba do roviny do pracovní desky.

Spotřebič lze vestavět do následujících teplotně odolných a voděodolných pracovních desek:

- Kamenné pracovní desky

- Pracovní desky z plastu (např. Corian®)
- Pracovní desky z masivního dřeva: pouze po dohodě s výrobcem pracovní desky (zacelit hrany výřezu).
- U ostatních materiálů projednejte použití s výrobcem pracovní desky.

Vestavba do pracovních desek z dřevotřísky není možná.

Upozornění: Veškeré výřezy do pracovní desky je nutno provést ve specializované dílně podle obrázku vestavby. Výřez musí být provedený čistě a přesně, protože řezná hrana je na povrchu vidět. Pomocí vhodného čistícího prostředku hrany výřezu vyčistěte a zbraňte mastnot (řidte se pokyny pro použití od výrobce silikonového tmelu).

Kombinace několika spotřebičů Vario (obrázek 1c)

Pro kombinaci několika spotřebičů Vario je zapotřebí spojovací lišta VA 420 000/001/010/011. Lze ji obdržet samostatně jako zvláštní příslušenství. Při zhotovování výřezu vezměte v úvahu potřebné místo navíc pro spojovací lištu mezi spotřebiči (viz montážní návod VA 420 000/001/010/011).

Spotřebiče lze zabudovat také do jednotlivých výřezů při dodržení šířky materiálu mezi výřezy min. 50 mm.

Pro kombinaci přístrojů s krytem přístroje a bez krytu se mohou rozměrové rozdíly vyrovnat prodloužením přístroje VA 450 110/-400/-600/-800/-900 (podle šířky přístroje).

Kombinace s krytem přístroje (obrázek 1d)

Kryt přístroje VA 440 010 lze samostatně objednat jako zvláštní příslušenství. Při provádění výřezu zohledněte dodatečnou potřebu místa pro kryt přístroje.

Otvory pro ovládací knoflíky (obrázek 2a + 2b)

Vestavný ovládací panel lze začlenit do spodní skříňe ve výšce zásuvky. Tloušťka čelního panelu: 16 - 26 mm

1. Podle obrázku vyvrtejte otvory Ø 35 mm pro upevnění ovládacích knoflíků na přední straně spodní skříňe. Pro přesné umístění otvorů je přiložena vrtací šablona.
2. Je-li tloušťka čelního panelu větší než 26 mm: Vyřezujte zadní stranu čelního panelu na rozměr 80 x 310 mm tak, aby již tloušťka nebyla větší než 26 mm.

Elektrické připojení

Před připojením přístroje zkontrolujte el. instalaci v domácnosti. Dbejte na vhodné jištění el. instalace v domácnosti. Napětí a frekvence přístroje musí odpovídat el. instalaci (viz typový štítek). Přístroj odpovídá třídě ochrany I a smí se používat jen s připojeným ochranným vodičem.

V instalaci musí být vřazen vypínač odpojovací všechny póly s minimální vzdáleností kontaktů 3 mm. Vypínač musí být po montáži i nadále přístupný.

Instalace nebo výměnu přívodního kabelu smí provádět pouze kvalifikovaný elektrikář v souladu s odpovídajícími předpisy.

Přístroj bez přívodního kabelu: Připojujte pouze podle schématu připojení. Síťový přívodní kabel: Typ H05 VV-F (3x1,5 mm²) nebo kvalitnější. Zlutozelená žíla pro připojení ochranného vodiče musí být na straně přístroje o 10 mm delší než ostatní žíly.

Přívodní kabel se nesmí zalomit nebo přiskřípnout.

Montáž ovládacího panelu (obrázek 3 + 4)

Upozornění: Instalujte přístroj pouze společně s příslušným ovládacím panelem.

1. Odstraňte obal ovládacích knoflíků a stáhněte ochrannou fólii za světelnými kroužky.
2. Otevřete kryt připojovací skříňky ovládacího panelu. Upevněte síťový přívodní kabel podle schématu připojení a zajištěte ho ochranou proti vytržení. Zavřete kryt připojovací skříňky.
3. Držte upevňovací plech zezadu proti čelnímu panelu. Zasuňte zepředu ovládací knoflíky do otvorů, zezadu je přišroubujte maticemi. Dbejte na správné přiřazení ovládacích knoflíků (viz obrázek).
4. Přišroubujte ovládací panel přiloženými maticemi na upevňovací plech.

Montáž přístroje

1. Řádně zasuňte propojovací kabel od přístroje na ovládacím panelu. Zástrčka musí zaskočit. Zasuňte řídicí kabel do zásuvky na přístroji. Zástrčka musí zaskočit. (obrázek 5).
2. Vložte přístroj rovnoměrně do výřezu. Shora jej zatlačte do výřezu (obrázek 6a).

Upozornění: Přístroj musí ve výřezu pevně sedět a nesmí se posouvat (např. při čištění). Při šířce výřezu u horní meze tolerance příp. upevněte po stranách výřezu lišty.

3. Přístroj připojte k síti a zkontrolujte jeho funkci. Pokud oba světelné kroužky za ovládacími knořkami střídavě blikají, není propojovací kabel mezi ovládacím panelem a přístrojem správně zasunutý. Zkontrolujte správné zapojení propojovacího kabelu!

4. **Pouze u montáže, při které jsou plochy v rovině (obrázek 6b): Před vypárováním bezpodmínečně proveďte test funkce!** Vypárujte mezeru po obvodu vhodným silikonovým lepidlem odolným vůči vysokým teplotám (např. OTTOSEAL® S 70). Těsnicí spáru vyhladte vhodným vyhlazovacím prostředkem doporučeným výrobcem. Dodržujte pokyny pro zpracování silikonového lepidla. Přístroj začnete používat teprve po úplném zaschnutí silikonového lepidla (min. 24 hodin, podle pokojové teploty).

Pozor!

Nevhodné silikonové lepidlo způsobí u pracovních desek z přírodního kamene trvalá zbarvení.

Demontáž přístroje

Přístroj odpojte od rozvodné sítě. U přístrojů instalovaných tak, aby plochy lícovaly, odstraňte silikonovou spáru. Vytačte přístroj zespodu.

Pozor!

Poškození přístroje! Přístroj nikdy nevyjímejte páčením seshora.

pl

Ważne wskazówki

Należy uważnie przeczytać i zachować instrukcję obsługi. Wyłącznie prawidłowy montaż wykonany zgodnie z instrukcją montażu gwarantuje bezpieczeństwo użytkownika. Instalator odpowiedzialny jest za prawidłowe działanie urządzenia w miejscu montażu.

Urządzenie może podłączyć wyłącznie specjalista z odpowiednimi uprawnieniami.

Przed przeprowadzeniem prac wyłączyć dopływ prądu.

W celu ochrony przed skaleczeniami stosować rękawice ochronne. Części służące do montażu mogą mieć ostre krawędzie.

Podczas instalacji należy zwrócić uwagę na obecnie obowiązujące przepisy budowlane oraz przepisy regionalnego dostawcy energii elektrycznej.

Niniejsze urządzenie odpowiada klasie urządzenia 3 (jest przeznaczone do zabudowy w meblach kuchennych). Musi być zabudowane zgodnie z wykresem zabudowy. Zachować minimalną odległość do bocznych ścianek lub części mebla oraz tylnej ściany.

Urządzenie nie jest przeznaczone do pracy z zewnętrznym zegarem sterującym lub zewnętrznym urządzeniem zdalnego sterowania.

Akcesoria dodatkowe

Następujące elementy wyposażenia dodatkowego można zamówić w specjalistycznych punktach sprzedaży:

VA 440 010	Pokrywa ze stali szlachetnej do przykrywania urządzenia
VA 420 000	Listwa łącząca do kombinacji z dalszymi urządzeniami Vario serii 400 do zabudowy równej z powierzchnią blatu
VA 420 001	Listwa łącząca do kombinacji z dalszymi urządzeniami Vario serii 400 do zabudowy równej z powierzchnią blatu z pokrywa urządzenia/listwą wyrównującą
VA 420 010	Listwa łącząca do kombinacji z dalszymi urządzeniami Vario serii 400 do zabudowy na blacie
VA 420 011	Listwa łącząca do kombinacji z dalszymi urządzeniami Vario serii 400 do zabudowy na blacie z pokrywa urządzenia/listwą wyrównującą
VA 450 400	Przedłużenie urządzenia 38 cm

Używać wyłącznie w podany sposób. Producent nie ponosi odpowiedzialności za niewłaściwe użycie akcesoriów.

Przygotowanie mebli (rys. 1a)

Mebel przeznaczony do zabudowy musi być odporny na działanie temperatur do 90°C. Należy zapewnić stabilność mebla również po wykonaniu otworu.

Wykonać wykrój w blacie roboczym na jedno lub kilka urządzeń Vario zgodnie z planem zabudowy. Kąt pomiędzy powierzchnią cięcia i blatem roboczym musi wynosić 90°.

Boczne krawędzie wycięcia muszą być płaskie w celu zagwarantowania poprawnego osadzenia piór uchwytu urządzenia. W wypadku wielowarstwowych blatów roboczych zamocować w razie potrzeby listwy po bokach wycięcia.

Po wycięciu otworu należy usunąć wióry. Zabezpieczyć powierzchnie wycięcia w sposób wodoodporny i odporny na wysokie temperatury.

Zwrócić uwagę, aby minimalny odstęp pomiędzy dolną częścią urządzenia i elementami mebli wyniósł przynajmniej 10 mm.

Zapewnić nośność i stabilność, w szczególności cienkich blatów roboczych, poprzez zastosowanie odpowiedniej konstrukcji wzmacniającej. Uwzględnić ciężar urządzenia wraz z dodatkowym ładunkiem. Zastosowany materiał wzmacniający musi posiadać właściwości żaroodporne oraz wodoodporne.

Wskazówka: Sprawdzić prawidłowe zamontowanie urządzenia dopiero po zainstalowaniu w otworze do zabudowy.

Wskazówki

- Uwzględnić wystarczającą ilość miejsca w dolnej szafce pod kurkiem spustowym urządzenia.
- Nie zabudowywać bezpośrednio obok siebie pieca parowego VK 414 oraz frytownicy VF 414! Niebezpieczeństwo wybuchu łożuszczy podczas pracy w wypadku przedostania się bryzg wody do gorącego oleju!

Montaż na równi z powierzchnią blatu (rys. 1b)

Możliwy jest montaż na równi z powierzchnią blatu roboczego.

Urządzenie można zamontować w następujących blatach roboczych, które są odporne na wysoką temperaturę i działanie wody:

- Blaty robocze z kamienia
- Blaty robocze z tworzywa sztucznego (np. Corian®)
- Blaty robocze z litego drewna: tylko po uzgodnieniu z producentem blatu (zabezpieczyć krawędzie wycięcia)
- W przypadku innych materiałów należy uzgodnić możliwości ich zastosowania z producentem blatu roboczego.

Nie wolno montować blatów roboczych z drewna prasowanego.

Wskazówka: Wykonanie wszystkich wycięć w blacie roboczym należy zlecić pracownikom specjalistycznego warsztatu na podstawie rysunków montażowych. Wycięcie musi być czyste i dokładne, ponieważ krawędź wycięcia będzie widoczna na powierzchni. Krawędzie wycięcia oczyścić odpowiednim środkiem czyszczącym i odłuszczyć (przestrzegać wskazówek producenta dotyczących stosowania silikonu).

Kombinacja kilku urządzeń Vario (rys. 1c)

Połączenie kilku urządzeń Vario jest możliwe dzięki listwie łączącej VA 420 000/001/010/011. Listwa jest dostępna osobno jako wyposażenie dodatkowe. Podczas wykonywania wycięcia należy uwzględnić dodatkowe miejsce na listwę łączącą między urządzeniami (patrz instrukcja montażu VA 420 000/001/010/011).

Meble można zabudować również w pojedynczych wycięciach, zachowując między wycięciami odstęp min. 50 mm.

W celu wyrównania różnicy wymiarów w kombinacjach urządzeń z pokrywą urządzenia i bez można użyć przedłużenia urządzenia VA 450 110/-400/-600/-800/-900 (w zależności od szerokości urządzenia).

Kombinacja z pokrywą urządzenia (rys. 1d)

Pokrywę urządzenia można nabyć jako wyposażenie dodatkowe VA 440 010. Uwzględnić przy wykonywaniu wycięcia dodatkowe miejsce potrzebne pokrywą urządzenia.

Otwory wywiercane do pokrętła (rys. 2a + 2b)

Pulpit sterowniczy do wbudowania da się zintegrować w dolnej szafce na wysokości szuflady. Grubość osłony: 16 - 26 mm

1. W części czołowej dolnej szafki wykonać otwory Ø 35 mm do zamocowania pokręteł. W celu ustalenia dokładnej pozycji wywiercanych otworów służy załączony szablon.
2. Jeżeli grubość osłony czołowej wynosi więcej niż 26 mm: tylną stronę osłony czołowej wyfrezować na wymiar 80 x 310 mm w taki sposób, aby grubość nie wynosiła więcej niż 26 mm.

Podłączenie do prądu

Przed przyłączeniem urządzenia sprawdzić instalację domową. Zwrócić uwagę na odpowiednie zabezpieczenie instalacji domowej. Napięcie i częstotliwość urządzenia muszą zgadzać się z danymi instalacji elektrycznej (patrz tabliczka znamionowa).

Urządzenie spełnia wymagania klasy ochrony I i może być użytkowane wyłącznie w połączeniu z przyłączem przewodu ochronnego.

W instalacji musi być zamontowany wyłącznik odłączający wszystkie bieguny z minimalnym odstępem styków wynoszącym 3 mm. Musi on być łatwo dostępny po montażu.

Zmianę miejsca gniazda lub wymianę przewodu przyłączającego może wykonać wyłącznie wykwalifikowany elektryk przy przestrzeganiu obowiązujących przepisów.

Urządzenie bez kabla przyłączeniowego: podłączenie wykonać koniecznie zgodnie z rysunkiem podłączenia. Przewód zasilający: Typ H05 VV-F (3x1,5 mm²) lub o lepszych parametrach. Żyłka żółto-zielona do podłączenia przewodu ochronnego musi po stronie urządzenia być dłuższa o 10 mm niż inne żyły.

Nie zginać i nie zaciskać kabla przyłączeniowego.

Zabudować pulpit obsługi (rys. 3 + 4)

Wskazówka: Urządzenie zabudować wyłącznie w połączeniu z przynależnym pulpitem obsługi.

1. Usunąć opakowanie pokręteł i ściągnąć folię ochronną znajdującą się za pierścieniami świetlnymi.
2. Otworzyć pokrywę skrzynki przyłączy na pulpicie obsługi. Zamocować kabel sieciowy zgodnie ze schematem przyłączeniowym i zabezpieczyć odciaźnikiem. Zamknąć pokrywę skrzynki przyłączeniowej.
3. Przytrzymać blachę mocującą od tyłu za osłonę czołową. Pokręta wetknąć od przodu w otwór, a następnie przykręcić od tyłu nakrętkami. Zwrócić uwagę na poprawne przyporządkowanie pokręteł (patrz rysunek).
4. Przykręcić pulpit obsługi do blachy mocującej za pomocą dołączonych nakrętek.

Montaż urządzenia

1. Kabel połączeniowy urządzenia wsadzić mocno do pulpitu obsługi. Wtyczka musi zaskoczyć. Kabel urządzenia włożyć do gniazdk. Wtyczka musi zaskoczyć (**rys. 5**).
2. Urządzenie osadzić równomiernie w wykroju. Urządzenie wcisnąć od góry w wykrój (**rys. 6a**).

Wskazówka: Urządzenie musi być osadzone w wykroju tak stabilnie, aby nie dało się go przesunąć (np. podczas pielęgnacji). W wypadku wycięcia o rozmiarze dochodzącym do granicy tolerancji, w razie potrzeby zamontować po bokach wycięcia odpowiednie listwy.

3. Urządzenie podłączyć do sieci i skontrolować jego funkcjonowanie. Jeśli oba pierścienie świetlne za pokrętłami obsługi migają na zmianę, kabel połączeniowy pomiędzy pulpitem obsługi i urządzeniem nie został podłączony. Sprawdzić poprawność podłączenia kabla połączeniowego.
4. **Wyłącznie w wypadku zabudowy w blacie równej z jego płaszczyzną (rys. 60): Przed wypełnieniem szczelin skontrolować koniecznie funkcjonowanie.** Wypełnić szczelinę w obwodzie odpowiednim klejem silikonowym, odpornym na temperaturę (np. OTTOSEAL® S 70). Fugę uszczelniającą wyrównać zalecanym przez producenta środkiem do wygładzania. Przestrzegać przepisów obróbki podanych przez producenta silikonu. Urządzenie uruchomić dopiero po całkowitym wyschnięciu kleju silikonowego (po upływie przynajmniej 24 godzin, w zależności od temperatury pomieszczenia).

Uwaga!

Nieodpowiedni klej silikonowy prowadzi do powstania trwałych przebarwień blatów roboczych z kamienia naturalnego.

Demontaż urządzenia

Urządzenie wyłączyć z zasilania elektrycznego. W wypadku zabudowanego urządzenia równo z blatem, usunąć silikon. Urządzenie wycisnąć od dołu.

Uwaga!

Uszkodzenia urządzenia! Urządzenia nie podważać od góry.

Önemli uyarılar

Bu kılavuzu dikkatlice okuyunuz ve saklayınız. Ancak cihazın montajı bu montaj talimatında tarif edilen şekilde, usulüne uygun olarak yapılmışsa cihazın kullanımında güvenlik garantisi verilmiştir. Cihazın kurulduğu yerde kusursuz çalışmasından montajı yapan kişi sorumludur.

Cihazın bağlantısını sadece eğitimli bir uzman yapabilir.

Her türlü çalışmalara başlamadan önce elektrik bağlantısını kesin.

Kesik yaralarını önlemek için koruyucu eldiven kullanın. Montaj esnasında erişilebilir olan parçalar keskin kenarlara sahip olabilir.

Kurulum için yürürlükte olan yapı yönetmelikleri ile bölgesel elektrik tedarik şirketinin yönetmelikleri dikkate alınmalıdır.

Bu cihaz, cihaz sınıfı 3'e tabidir (mutfak mobilyalarına montaj için öngörülmüştür). Cihaz montaj şemasına göre monte edilmelidir. Yan duvarlara veya mobilya parçalarına ve arkaya minimum mesafe bırakmaya dikkat edin.

Bu cihaz, harici bir zaman ayarlı şalterle veya harici bir uzaktan kumanda ile çalıştırılmak üzere yapılmamıştır.

Özel aksesuarlar

Aşağıda belirtilen aksesuarları uzman satış noktanızdan sipariş edebilirsiniz:

VA 440 010	Paslanmaz çelikten cihaz kapağı
VA 420 000	Yüzeye sıfır montajda 400 serisi başka Vario cihazlarla kombinasyon için birleştirme çitası
VA 420 001	Cihaz kapağı/Dengeleme çitası ile yüzeye sıfır montajda 400 serisi başka Vario cihazlarla kombinasyon için birleştirme çitası
VA 420 010	Üstten bindirilerek montajda 400 serisi başka Vario cihazlarla kombinasyon için birleştirme çitası
VA 420 011	Cihaz kapağı/Dengeleme çitası ile üstten bindirilerek montajda 400 serisi başka Vario cihazlarla kombinasyon için birleştirme çitası
VA 450 400	Cihaz uzatma parçası 38 cm

Aksesuarı sadece belirtildiği gibi kullanın. Üretici, aksesuarın yanlış kullanımı halinde sorumluluk üstlenmez.

Mobilyaların hazırlanması (Resim1a)

Ankastre mobilya 90°C sıcaklığa kadar dayanıklı olmalıdır. Yuva açma çalışmaları tamamlandıktan sonra da ankastre mobilya sağlamlığını kaybetmemelidir.

Montaj şemasına göre bir veya birden fazla Vario cihaz için çalışma tezgâhında yuvaları hazırlayın. Kesim yüzeyinin çalışma tezgâhına açısı 90° olmalıdır.

Tutucu yayların cihaza iyice oturmalarını sağlamak için yan taraf yuva kenarları düzgün olmalıdır. Çok kattan oluşan çalışma tezgâhlarında gerekirse yuvanın yan taraflarına çitalar monte edin. Yuva açma çalışmaları tamamlandıktan sonra talaşları temizleyin. Kesim yüzeylerine ısıya dayanıklı ve su geçirmez koruyucu tabaka uygulayın.

Cihazın alt tarafıyla mobilya arasında en az 10 mm mesafe bırakmaya özen gösterin.

Özellikle ince çalışma tezgâhlarında taşıma kapasitesi ve sağlamlık uygun alt konstrüksiyonlarla sağlanmalıdır. İlave yük dahil olmak üzere cihazın ağırlığını dikkate alın. Kullanılan takviye malzemesi ısıya ve neme karşı dayanıklı olmalıdır.

Bilgi: Cihazın düz durduğunu cihazı yuvaya yerleştirdikten sonra kontrol edin.

Bilgiler

- Alt dolapta, cihazın boşaltma musluğunun altındaki yer gereksinimini dikkate alın.
- VK 414 buharlı pişiriciyi ve VF 414 fritözü direkt yan yana monte etmeyin! İşletim esnasında sıcak yağa su sıçraması nedeniyle yağ patlaması tehlikesi vardır!

Yüzey temaslı montaj (Resim 1b)

Yüzey temaslı montaj için bir çalışma tezgâhi gereklidir.

Cihaz aşağıdaki sıcaklığa ve suya dayanıklı çalışma tezgâhlarına monte edilebilir:

- Taş çalışma tezgâhları
- Plastik çalışma tezgâhları (örneğin Corian®)

- Masif ahşap çalışma tezgahları: Sadece çalışma tezgahı üreticisinin onaylaması durumunda (kesit kenarları mühürlenmelidir)
- Diğer malzemelerde, kullanmadan önce çalışma tezgahı üreticisinden teyit almalısınız.

Preslenmiş ahşaptan üretilen çalışma tezgahlarına monte edilemez.

Bilgi: Çalışma tezgahındaki tüm kesim çalışmaları bir atölyede ve montaj çizimine uygun olarak yürütülmelidir. Kesit temiz ve hassas bir keskinlikte olmalıdır, çünkü kesim kenarı yüzeyden görünür olacaktır. Kesim kenarları uygun bir temizleme maddesi ile temizlenmeli ve yağlarından arındırılmalıdır (silikon üreticisinin işleme uyarılarına dikkat ediniz).

Birden çok Vario cihazının kombinasyonu (Resim 1c)

Birden çok Vario cihazının kombine edilmesi için bağlantı çubuğu VA 420 000/001/010/011 gereklidir. Bu parça özel aksesuar olarak ayrıca temin edilebilir. Bağlantı çubuğu için cihazlar arasında ek yer ihtiyacını, boşluk oluşturma sırasında dikkate alınız (bkz. Montaj kılavuzu VA 420 000/001/010/011).

Cihazlar münferit boşluklara da monte edilebilir; ancak bunun için boşluklar arasında en az 50 mm gövde genişliği bırakılmalıdır.

Cihaz kapağı olan ve olmayan cihazlarla kombine etmek amacıyla, ölçü farklarını cihaz uzatıcı parçasıyla VA 450 110/-400/-600/-800/-900 (cihazın genişliğine göre) dengelemek mümkündür.

Cihaz kapağıyla kombinasyon (Şekil 1d)

VA 440 010 cihaz kapağı özel aksesuar olarak ayrıca temin edilebilir. Cihaz kapağının ek yer gereksinimini yuvayı hazırlarken dikkate alın.

Kumanda düğmesi için delikler (Şekil 2a + 2b)

Ankastre kontrol panosu alt dolaba çekmece hizasında entegre edilebilir. Panel kalınlığı: 16 - 26 mm

1. Şekilde gösterildiği gibi alt dolabın ön paneline kumanda düğmelerinin tespiti için gerekli Ø 35 mm delikleri açın. Deliklerin doğru pozisyonunu sağlamak için bir adet delme şablonu teslimat kapsamına dahildir.
2. Ön panel kalınlığı 26 mm'den fazla ise: Ön paneli, kalınlığı 26 mm'yi geçmeyecek şekilde arka taraftan 80 x 310 mm ebatında frezeyle inceltin.

Elektrik bağlantısı

Cihazın bağlantısını kurmadan önce evdeki tesisatı kontrol edin. Evdeki tesisatın sigortasının uygun olmasına dikkat edin. Cihazın gerilimi ve frekansı elektrik tesisatına uygun olmalıdır (tip etiketine bkz.).

Cihaz koruma sınıfı I'e tabidir ve ancak koruyucu iletken bağlantısı yapılarak işletilebilir.

Tesisatta tüm fazları kapsayan ve en az 3 mm kontak aralıklı bir devre kesici şalter mevcut olmalıdır. Montaj sonrası fişin erişilebilir olması gerekir.

Elektrik kablosu, ancak bir uzman elektrikçi tarafından ilgili yönetmeliklere uyularak döşenmeli veya değiştirilmelidir.

Bağlantı kablosuz cihaz: Cihazın bağlantısını ancak bağlantı şemasına göre kurun. Elektrik bağlantı kablosu: H05 VV-F (3x1,5 mm²) tipi veya daha nitelikli. Koruyucu iletken bağlantısına mahsus yeşil-sarı kablo damarı, cihaz tarafında diğer kablo damarlarından 10 mm daha uzun olmalıdır.

Bağlantı kablosunu bükmeyin veya sıkıştırmayın.

Kontrol panosunun montajı (Şekil 3 + 4)

Bilgi: Cihazı sadece cihaza ait olan kontrol panosuyla birlikte monte edin.

1. Kumanda düğmelerinin ambalajını çıkarın ve ışıklı halkaların arkasındaki koruyucu folyoyu çekerek çıkarın.
2. Kontrol panosundaki bağlantı kutusunun kapağını açın. Elektrik bağlantı kablosunu bağlantı şemasında görüldüğü gibi takın ve kablo rahatlatıcıyla emniyete alın. Bağlantı kutusunun kapağını kapatın.
3. Tutucu sacı arkadan ön panele yaklaştırın. Kumanda düğmelerini önden deliklere takın, arkadan somunlarla sabitleyin. Kumanda düğmelerinin doğru takılmasına dikkat edin (bkz. Şekil).
4. Kontrol panosunu teslimat kapsamındaki somunlarla tutucu saca sabitleyin.

Cihazın montajı

1. Cihazın bağlantı kablosunu kontrol panosuna sıkıca takın. Fiş yerine oturmalıdır. Cihazın kumanda kablosunu yuvaya takın. Fiş yerine oturmalıdır (**Şekil 5**).
2. Cihazı düzgün şekilde yuvaya yerleştirin. Yukarıdan yuvaya iyice bastırın (**Şekil 6a**).

Bilgi: Cihaz yuvaya iyice oturmalı ve kaymamalıdır (örneğin temizleme esnasında). Yuva genişliği üst tolerans sınırlarında ise, gerekirse yuvanın yan taraflarına çitalar monte edin.

3. Cihazın elektrik bağlantısını kurun ve fonksiyonunu kontrol edin. Kumanda düğmelerinin arkasındaki ışıklı halkalar sırayla yanıp sönüyorsa, kontrol panosu ile cihaz arasındaki bağlantı kablosu takılı değildir. Bağlantı kablosunun doğru şekilde takılı olduğunu kontrol edin!

4. Sadece yüzeye sıfır montajda (Şekil 6b): Derzleri

doldurmadan önce mutlaka fonksiyon testi yapın! Cihazın çevresindeki aralığı uygun nitelikte, sıcağa dayanıklı bir silikon yapıştırıcıyla kapatın (örneğin OTTOSEAL® S 70). Sızdırmaz derzi üretici tarafından önerilen düzleştirici maddeyle düzleştirin. Silikon üreticisinin işleme talimatlarını dikkate alın. Cihazı ancak silikon yapıştırıcı tamamen kuruduktan sonra çalıştırın (oda sıcaklığına bağlı olarak en az 24 saat sonra).

Dikkat!

Uygun olmayan silikon yapıştırıcılar doğal taştan çalışma tezgâhlarında kalıcı renk değişimlerine yol açar.

Cihazın demontajı

Cihazın elektrik bağlantısını kesin. Yüzeye sıfır seviyede monte edilen cihazlarda silikon derzini çıkarın. Cihazı alttan dışarı bastırın.

Dikkat!

Cihazda hasar tehlikesi! Cihazı üstten zorlayarak çıkarmaya kalkışmayın.