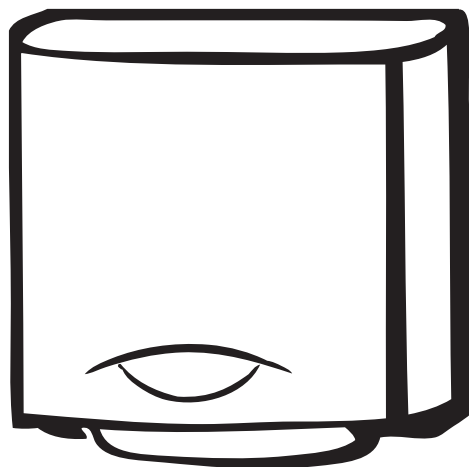


 NEOCLIMA

Модель NHD-1.0Air



СУШИЛКА
ДЛЯ РУК
ИНСТРУКЦИЯ
ПО
ЭКСПЛУАТАЦИИ

ВАМ СЛЕДУЕТ ВНИМАТЕЛЬНО ПРОЧИТАТЬ ИНСТРУКЦИЮ ДО
ИСПОЛЬЗОВАНИЯ И СОХРАНЯТЬ ЕЕ В ДАЛЬНЕЙШЕМ

CE 
AG 85

Предосторожности при использовании:

1. После мытья рук, поместите руки в поток воздуха на расстоянии приблизительно 12 см от устройства. Сушилка для рук автоматически включится и создаст поток теплого воздуха.
2. Перед использованием Вы должны полностью устранить капли воды. При сушке рук, Вы должны потирать руки, что уменьшает время высыхания рук и экономит электричество.
3. Машина не предназначена для сушки влажной одежды, носовых платков и т.д.
4. Пожалуйста уберите руки, когда они высушены, тогда устройство автоматически прекращает работать через 3 сек.
5. При использовании машины умственно отсталыми людьми или детьми, рядом должно находиться лицо, осуществляющее опеку, или это может быть опасно.
6. Не тяните шнуры питания с усилием и не вешайте на них одежду, чтобы избежать пожара или других несчастных случаев.
7. Пожалуйста, не включайте штепсель или выключатель и не трогайте силовые шнуры влажными руками, чтобы избежать удара током.

Обслуживание:

1. Пожалуйста, сначала отключите питание согласно маркировке на устройстве и используйте нейтральное моющее средство, пригодное для мягкой ткани, с целью мытья и очистки. Бытовые кислотные и щелочные моющие средства для ванной, бензол, средства для снятия лака и абразивы абсолютно неприменимы. Кроме того, Вы не должны использовать нейлоновые щетки или скребки для очистки аппарата, чтобы избежать царапин и задиrow.
2. Во время очистки Вы должны предотвратить попадание воды внутрь устройства, чтобы избежать удара током или короткого замыкания.
3. Устройство должно быть выключено из розетки или отключено от питания в нерабочее время, что значительно продлит срок его службы.
4. Запрещается разбирать, ремонтировать и переделывать устройство без участия профессионалов, иначе это может вызвать удар током, пожар и другие несчастные случаи.
5. Если устройство сломалось, пожалуйста поручите ремонт профессионалу.
6. Если вышел из строя гибкий шнур силового питания, пожалуйста замените его другим таким же гибким силовым шнуром, приобретенным у фирмы-производителя или ее ремонтно-сервисной службы.

Сроки гарантии:

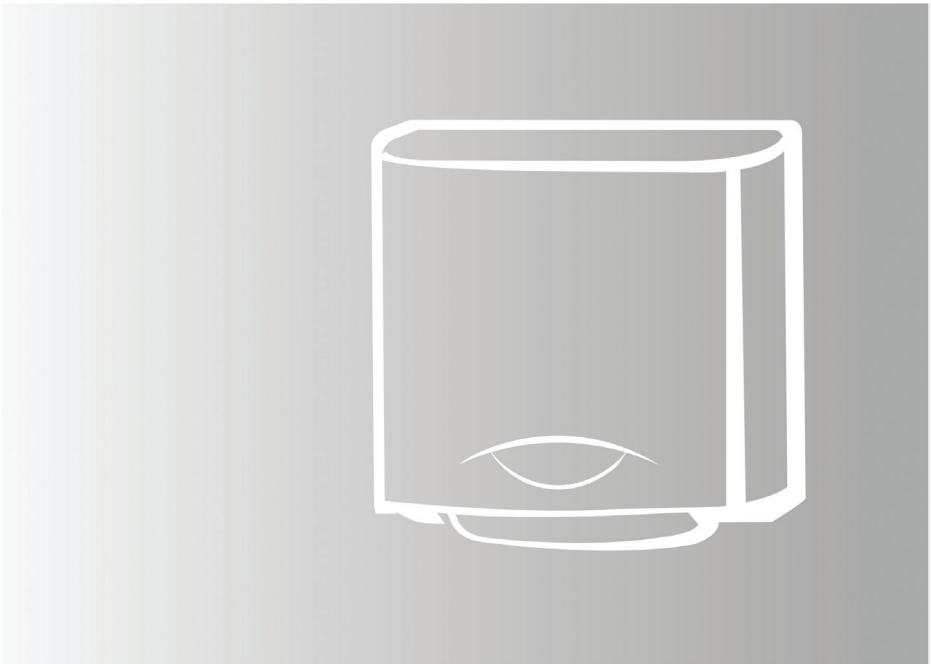
1. Гарантийный период продукта - один год.
2. Обслуживание в пределах гарантийного периода для продуктов осуществляется, отсчитывая от даты закупки устройства.
3. Если в течение одного года после покупки потребитель находит, что отказ в работе вызван ствами самого продукта, то устройство может быть заменено на идентичное в месте покупки при предъявлении оригиналов счетов-фактур, кассовых чеков и сертификатов качества с печатью дилера.
4. Бесплатные услуги по обслуживанию не оказываются в следующих случаях:
 - Ненадлежащее использование и отказ, вызванный разборкой, переделкой и ремонтом устройства без разрешения компании-производителя.
 - Пожар, землетрясение, разряд молнии и другие стихийные бедствия или сбои в напряжении питания, вызвавшие отказ.
 - Отказ, вызванный несоответствующим стандартом напряжения питания.
 - Отказ, вызванный долговременным функционированием устройства в плохих условиях работы.
 - Сертификат качества и/или паспорт на устройство недействительны (заполнены ненадлежащим образом) или отсутствуют.
5. В течение гарантийного периода или в платном порядке компания остается к Вашим услугам.

Включите ветер, и Вас окутает теплый воздух!

Благодарим за покупку сушилки для рук, пожалуйста прочитайте это руководство перед использованием, и бережно храните его, чтобы обратиться к нему, когда это необходимо.

Автоматическая высокоскоростная сушилка для рук

Рабочая инструкция



Рабочая инструкция к автоматической высокоскоростной сушилке для рук типа Y2001

Характеристики продукта:

I. Легко в работе и гигиеничен.

Оборудованный полностью автоматическим инфракрасным датчиком, предоставляет возможность осуществить запуск, просто подставив руки и останов, просто убирая руки, что уменьшает по трению бумажных салфеток. Кроме того, это защищает людей от инфицирования и исключает загрязнение устройства благодаря бесконтактному функционированию.

II. Интеллектуальное управление и экономия энергии.

Благодаря передовой технологии приема инфракрасного сигнала и применению управляющей микросхемы, работа устройства более стабильна и точна в управлении. Тем не менее, необходимо выключить устройство после продолжительной работы в течение 50 сек, чтобы защитить его от от каза, вызванного попаданием посторонних предметов на сопло и индукционную головку.

III. Тщательная и эффективная сушка рук.

Используя особый высокоскоростной мотор, Вы высушите руки тщательно и эффективно всего за 10-15 секунд.

IV. Современное, прочное и надежное.

Профессиональный дизайн, выполненный специализированной компанией-разработчиком, придает устройству красивый внешний вид и плавные очертания. Применение технологии липких пленок и многоцветной гаммы делают продукт привлекательным и сочетает функциональность и модные тенденции оптимальным образом. Устройство прочное, стойкое и яркое благодаря использованию импортного технического пластика и краски металлик.

V. Меры по безопасной работе и в чрезвычайных ситуациях.

Возникновение несчастных случаев эффективно предотвращается функциями защиты от перегрева, от утечки электрического заряда в течение продолжительного времени. Это предоставляет Вам сильный и направленный поток воздуха при комфортной температуре. Нагревательный элемент поставляется вместе с импортным регулятором температуры, чтобы эффективно обеспечить безопасность.

VI. Легкая установка, легкое обслуживание.

При установке просто разберите корпус сушилки и зафиксируйте его винтом. Во время обслуживания или ремонта, пожалуйста первым делом выключите силовое питание, чтобы обеспечить безопасность. Продукты пригоден в помещении для умывания в аэропортах, «звездных» отелях, офисных зданиях высокого класса, ресторанах, выставочных залах, спортивных комплексах и других местах большого скопления людей.

Технические параметры:

Номинальное напряжение	АС 220 В	Расстояние для сушки	12+-3 см
Номинальная частота	50 Гц	Время сушки	10-15 с
Входная мощность	1000 Вт	Тепловая мощность	1000 Вт
Скорость потока воздуха	<100 м/с	Габариты (мм)	255x175x270
Мотор	Мотор переменного тока в форме щетки		

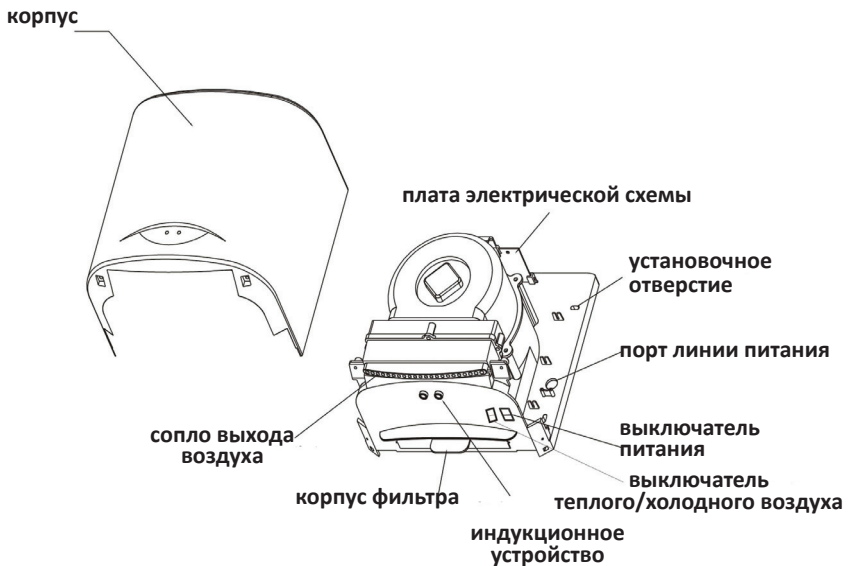
Предостережения от перегрева

1. Запрещается помещать руки или что-то другое, перекрывая выходно сопло, или проникать внешним предметом (например стальным проводом) внутрь сопла, по причине угрозы удара током или отказа устройства.
2. Во время технического обслуживания, не лейте воду на устройство, что приведет к удару током или отказу.
3. Запрещается разбирать, ремонтировать или переделывать устройство, или помещать горячие предметы (зажженные сигареты) на устройство, чтобы избежать удара током или несчастных случаев и т. д.

Перед установкой обратите внимание:

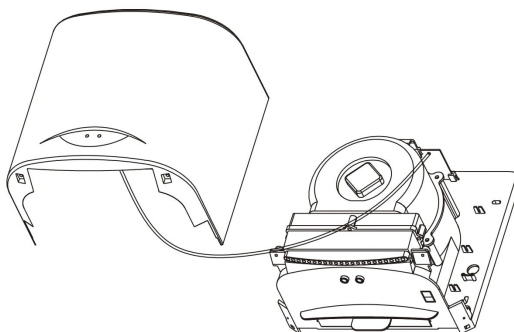
1. Не устанавливайте устройство в помещении с открытой поверхностью воды или водными парами, чтобы избежать удара током.
2. Вы должны поручить профессиональному электрику монтаж линий электропитания, иначе есть опасность удара током.
3. Вы должны отключить питание перед установкой и гарантировать защиту против удара током или от опасности пожара.
4. Пожалуйста используйте однофазное электропитание: переменный ток 220В, 50 Гц.
5. Обязательна установка защиты от утечки электрического заряда для защиты от удара током или опасности пожара. Устройства с металлическим корпусом обязательно должны быть заземлены.
6. Не допускайте помещения никаких других предметов в непосредственной близости на расстоянии от устройства менее 400 мм. Далее, не устанавливайте устройство на поверхности из нержавеющей стали или искусственного мрамора, яркие отраженные блики могут вызвать отказ.

Наименование компонентов



1

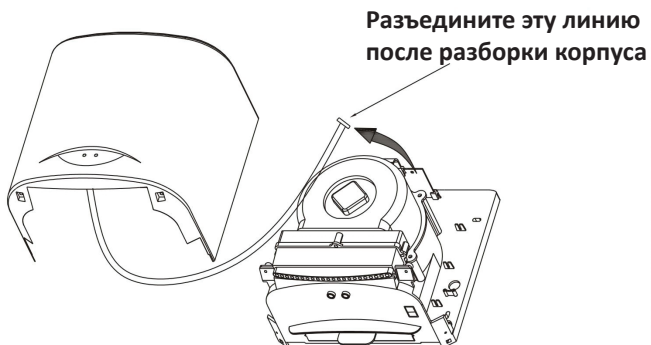
Отверните винты панели.



Замечание: действуйте осторожно, обращая внимание на индикатор силового питания на панели.

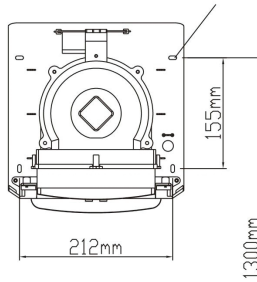
2

Выньте штеккер индикатора питания из платы электрической схемы.



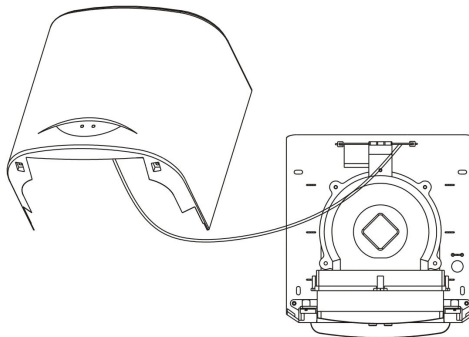
3 Закрепите основу внешними шурупами.

Укрепите основу на стене согласно размерам на диаграмме (габарит 155 x 212 мм), расстояние от пола 1300 мм.



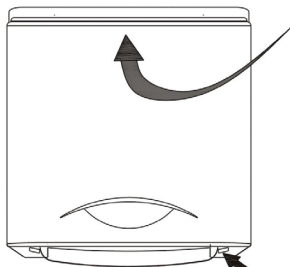
Ground

4 Установите индикатор силового питания в исходное положение.



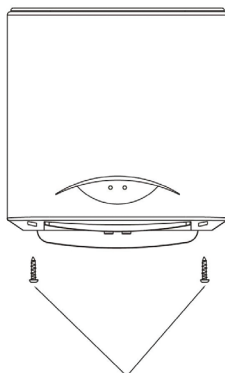
5

2 — вручную запечатайте
верхний край упаковки,
помещая язычок в прорезь



1 — сначала соедините концы
дна упаковки,

6



Заверните шурупы.

Проверка:

1. После включения питания, устройство будет в течение около 3 сек двигаться естественным образом, что является нормальным.
2. Когда руки располагаются на расстоянии около 12 см под потоком воздуха из сопла, на них будет попадать теплый воздух, а если руки убрать, через 3 сек сушилка для рук автоматически прекратит работать.

Очистка фильтрующего контейнера:

<p>Извлеките контейнер с фильтром.</p> <p>①</p> 	<p>Выньте пакет фильтра из контейнера.</p> <p>②</p> 
	<p>Вытряхните пыль из пакета фильтра, если грязи слишком много, замените пакет фильтра.</p> <p>③</p> 
	<p>Поместите пакет фильтра обратно в контейнер.</p> <p>④</p> 

Осторожно: Если объем воздуха на выходе уменьшается, это может быть вызвано блокировкой фильтра грязью, накопившейся в пакете фильтра, пожалуйста очистите или замените пакет фильтра своевременно.

Замечание: Не промывайте фильтр водой.

Верните контейнер в исходное положение.

⑤



Сертификация

Товар сертифицирован на территории России органом по сертификации
РОСС RU. 0001.10 АГ85

ОС ПРОДУКЦИИ И УСЛУГ ООО “ТЕХНОЛОГИИ И СЕРВИС”

Юридический адрес: Нижегородская область, Нижний новгород, ул Полтавская, д.35, кор.2. пом.№3
Срок действия сертификата с 07.02.2013 по 06.02.2014

Адрес изготовителя: Wenzhou Geenar spare parts.,LTD Haicheng Industry Zone, Longwan, Wenzhou City,
Zhejiang Province, China, P.O.325055

Вэнжу Джинар спэа патс ЛТД. Хайченг Индастри район,
Лонгуан, город Вэнжу, провинция Чжэцзян, Китай Индекс 325055



АГ 85

ГАРАНТИЯ



Настоящий документ не ограничивает определенные законом права потребителей, но дополняет и уточняет оговоренные законом обязательства, предполагающие соглашение сторон либо договор.

Поздравляем вас с приобретением техники отличного качества!

Внимательно ознакомьтесь с гарантийным талоном и проследите чтобы он был правильно заполнен и имел штамп продавца. При отсутствии штампа и даты продажи (либо кассового чека с датой продажи) гарантийный срок изделия исчисляется со дня его изготовления.

Тщательно проверьте внешний вид изделия и его комплектность, все претензии по внешнему виду и комплектности изделия предъявляйте продавцу при покупке изделия.

Гарантийное обслуживание купленного вами прибора осуществляется через Продавца, специализированные сервисные центры или монтажную организацию, проводящую установку прибора (если изделие нуждается в специальной установке, подключении или сборке).

По всем вопросам, связанным с техобслуживанием изделия, обращайтесь в специализированные сервисные центры. Подробная информация о сервисных центрах, уполномоченных осуществлять ремонт и техническое обслуживание изделия, находится на сайте www.atmku.ru

Дополнительную информацию вы можете получить у Продавца или по нашему телефону в Москве: +7(495) 66 00 111

E-mail: dealer@atmku.ru

В случае неисправности прибора по вине изготовителя обязательство по устранению неисправности ложится на уполномоченную изготовителем организацию. В данном случае покупатель вправе обратиться к Продавцу. Ответственность за неисправность прибора по вине организации, проводившей установку (монтаж) прибора, ложится на монтажную организацию. В данном случае необходимо обратиться к организации, проводившей установку (монтаж) прибора.

Для установки (подключения) изделия (если изделие нуждается в специальной установке, подключении или сборке) рекомендуем обращаться в специализированные сервисные центры. Вы можете воспользоваться услугами любых квалифицированных специалистов, однако Продавец, уполномоченная изготовителем организация, Импортёр, Изготовитель не несут ответственности за недостатки изделия, возникшие из-за его неправильной установки (подключения).

В конструкцию, комплектацию или технологию изготовления изделия, с целью улучшения его технических характеристик, могут быть внесены изменения. Такие изменения вносятся в изделие без предварительного уведомления покупателя и не влекут обязательства покупателя по изменению/улучшению ранее выпущенных изделий. Убедительно просим Вас во избежание недоразумений до установки/эксплуатации изделия внимательно изучить его инструкцию по эксплуатации. Запрещается вносить в гарантийный талон и какие-либо изменения, а так же стирать или переносить какие-либо указанные в нем данные.

Настоящая гарантия имеет силу, если гарантийный талон правильно/чисто заполнен и в нем указаны: наименование и модель изделия, его серийный номер, дата продажи, а так же имеется подпись уполномоченного лица и штамп Продавца.

- Срок службы кондиционеров, осушителей и электрических обогревателей (конвекторов) составляет 10 (десять) лет.
- Срок службы электрических тепловых пушек и завес составляет 7 (семь) лет, инфракрасных обогревателей 8 (восемь) лет.
- Срок службы остальных изделий составляет 5 (пять) лет.
- Гарантийный срок на кондиционеры, электрические тепловые пушки, инфракрасные обогреватели, электрические и водные завесы составляет 24 (двадцать четыре) месяца.

- Гарантийный срок на электрические конвекторы составляет 36 (тридцать шесть) месяцев со дня продажи изделия Покупателю.
- Гарантийный срок на прочие изделия составляет 12 (двенадцать) месяцев со дня продажи изделия Покупателю.

Настоящая гарантия распространяется на производственный или конструкционный дефект изделия.

- секционные радиаторы отопления NEOCLIMA - 5 лет
- теплый пол NEOCLIMA 18 лет
- электрические водонагреватели NEOCLIMA - 3 года
- на внутренний бак и 1 год на автоматикку
- газовые колонки NEOCLIMA 2 года
- газовые котлы NEOCLIMA 2 года
- газовые АОГВ и АКГВ NEOCLIMA 3 года

Выполнение уполномоченным сервисным центром ремонтных работ и замена дефектных деталей изделия производится в сервисном центре или у Покупателя (по усмотрению сервисного центра). Гарантийный ремонт изделия выполняется в срок не более 45 дней. В случае, если во время устранения недостатков товара станет очевидным, что они не будут устранены в определенный соглашением сторон срок, стороны могут заключить соглашение о новом сроке устранения недостатков товара. Указанный срок гарантийного ремонта изделия распространяется только на изделия, которые используются в личных, семейных или домашних целях, не связанных с предпринимательской деятельностью.

Гарантийный срок на комплектующие изделия (детали и которые могут быть сняты с изделия без применения каких либо инструментов, т.е. винты, болты, рессоры, корзинки, насадки, щетки, трубки, шланги и др. подобные комплектующие) составляет три месяца. Гарантийный срок на новые комплектующие изделия, установленные на изделие при гарантийном или платном ремонте, либо приобретенные отдельно от изделия, составляет три месяца со дня выдачи покупателю изделия по окончании ремонта, либо продажи последнему этих комплектующих. Настоящая гарантия действительна только на территории РФ на изделия, купленные на территории РФ. Настоящая гарантия не дает права на возмещение и покрытие ущерба, произошедшего в результате перелетов или регулировки изделия, без предварительного письменного согласия изготовителя, с целью приведения его в соответствие с национальными или местными стандартами или нормами безопасности, действующими в любой другой стране, кроме РФ, в которой это изделие было первоначально продано.

Настоящая гарантия не распространяется на:

Периодическое обслуживание и сервисное обслуживание. Изделия (чистку, замену фильтров или устройств выполняющих функции фильтров), любые адаптации и изменения изделия, в т.ч. с целью усовершенствования и расширения обычной сферы его применения, которая указана в Инструкции по эксплуатации изделия, без предварительного письменного согласия изготовителя.

Настоящая гарантия не распространяется также на:

Если будет полностью/частично изменен, стерт, удален или будет неразборчив серийный номер изделия. Использование изделия не по его прямому назначению, не в соответствии с его Инструкцией по эксплуатации, в том числе, эксплуатации изделия с перегрузкой или совместно со вспомогательным оборудованием, не рекомендуемым Продавцом, уполномоченной изготовителем организацией, Импортёром, изготовителем; Наличие на изделии механических повреждений (сколов,

трещин и т.д.), воздействий на изделие через мерной пыли, химически агрессивных веществ, высоких температур, повышенной влажности/запыленности, концентрированных паров, если что-либо из перечисленного стало причиной неисправности изделия;

ремонта/наладки/инсталляции/адаптации/пуска изделия в эксплуатацию не уполномоченными на то организациями/лицами; стихийных бедствий (пожар, наводнение и т.д.) и других причин находящихся вне контроля продавца, уполномоченного изготовителем организации, импортёра, изготовителя и покупателя, которые причинили вред изделию; неправильного подключения изделия к электрической сети, а так же неисправностей (не соответствия рабочих параметров) электрической сети и прочих внешних сетей: дефектов, возникших вследствие попадания внутрь изделия посторонних предметов, жидкостей, кроме предусмотренных инструкцией по эксплуатации, насекомых и продуктов их жизнедеятельности и т.д. не правильного хранения изделия; необходимости замены ламп, фильтров, элементов питания, аккумуляторов, предохранителей, а так же стеклянных/фарфоровых/матерчатых и перемещаемых вращуемых деталей и других дополнительных быстро изнашивающихся/

сменных деталей изделия, которые имеют собственный ограниченный период работоспособности, в связи с их естественным износом, или если такая замена предусмотрена конструкцией системы, в которой изделие использовалось как элемент этой системы.

С момента подписания Покупателем Гарантийного талона считается, что;

• Вся необходимая информация о купленном изделии и Его потребительских свойствах предоставлена Покупателю в полном объеме, в соответствии со ст. 10 Закона «О защите прав потребителей»;

• Покупатель получил Инструкцию по эксплуатации купленного изделия на русском языке и; и Покупатель ознакомлен и согласен с условиями гарантийного обслуживания/особенностями эксплуатации купленного изделия; Покупатель претензии к внешнему виду/комплектности..... купленного изделия не имеет.

Если изделие проверялось в присутствии Покупателя написать «работает».

М.П.

Подпись покупателя

Дата: _____

Заполняется Продавцом

ГАРАНТИЙНЫЙ ТАЛОН

(сохраняется у клиента)

Модель

Серийный номер

Дата продажи

Название продавца

.....

Телефон продавца

Подпись продавца

М.П.

УНИВЕРСАЛЬНЫЙ ОТРАВНОЙ ТАЛОН

на гарантийное обслуживание
(изымается мастером при обслуживании)



Модель

Серийный номер

Дата приема в ремонт

№ заказа-наряда

Проявление дефекта

.....

Ф.И.О. клиента

.....

Адрес клиента

.....

Дата ремонта

Подпись мастера

М.П.

Заполняется Продавцом

ГАРАНТИЙНЫЙ ТАЛОН

(сохраняется у клиента)

Модель

Серийный номер

Дата продажи

Название продавца

.....

Телефон продавца

Подпись продавца

М.П.

УНИВЕРСАЛЬНЫЙ ОТРАВНОЙ ТАЛОН

на гарантийное обслуживание
(изымается мастером при обслуживании)



Модель

Серийный номер

Дата приема в ремонт

№ заказа-наряда

Проявление дефекта

.....

Ф.И.О. клиента

.....

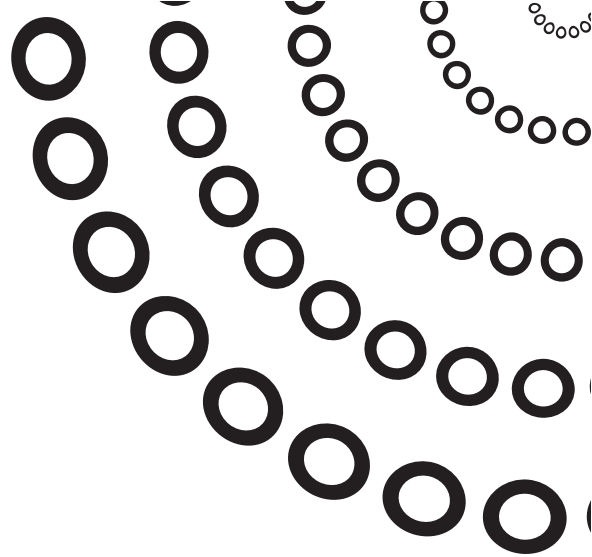
Адрес клиента

.....

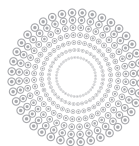
Дата ремонта

Подпись мастера

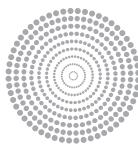
М.П.



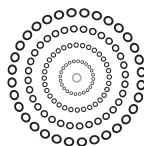
www.neoclima.ru



HEAT



TERMO



COMFORT



AIR