

Обслуживание:

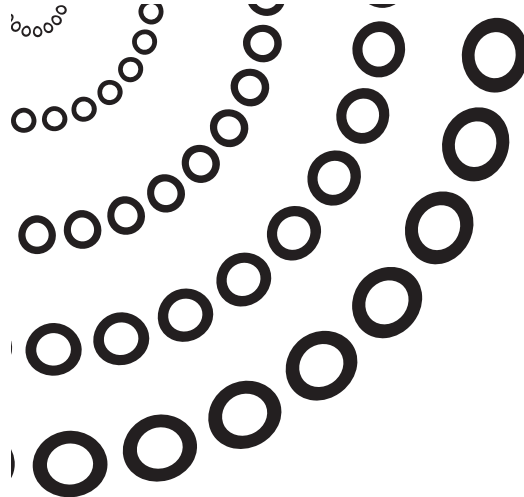
1. Пожалуйста, сначала отключите питание согласно маркировке на устройстве и используйте нейтральное моющее средство, пригодное для мягкой ткани, с целью мытья и очистки. Бытовые кислотные и щелочные моющие средства для ванной, бензол, средства для снятия лака и абразивы абсолютно неприменимы. Кроме того, Вы не должны использовать нейлоновые щетки или скребки для очистки аппарата, чтобы избежать царапин и задиrow.
2. Во время очистки Вы должны предотвратить попадание воды внутрь устройства, чтобы избежать удара током или короткого замыкания.
3. Устройство должно быть выключено из розетки или отключено от питания в нерабочее время, что значительно продлит срок его службы.
4. Запрещается разбирать, ремонтировать и переделывать устройство без участия профессионалов, иначе это может вызвать удар током, пожар и другие несчастные случаи.
5. Если устройство сломалось, пожалуйста быстро отключите силовое питание, прекратите использование и поручите ремонт профессионалу.

Сроки гарантии:

1. Гарантийный период продукта - один год.
2. Обслуживание в пределах гарантийного периода для продуктов осуществляется, отсчитывая от даты закупки устройства.
3. Если в течение одного года после покупки потребитель находит, что отказ в работе вызван свойствами самого продукта, то устройство может быть заменено на идентичное в месте покупки при предъявлении оригиналов счетов-фактур, кассовых чеков и сертификатов качества с печатью дилера.
4. Бесплатные услуги по обслуживанию не оказываются в следующих случаях:
 - Ненадлежащее использование и отказ, вызванный разборкой, переделкой и ремонтом устройства без разрешения компании-производителя.
 - Пожар, землетрясение, разряд молнии и другие стихийные бедствия или сбои в напряжении питания, вызвавшие отказ.
 - Отказ, вызванный несоответствующим стандартом напряжения питания.
 - Отказ, вызванный долговременным функционированием устройства в плохих условиях работы.
 - Сертификат качества и/или паспорт на устройство недействительны (заполнены ненадлежащим образом) или отсутствуют.

Послегарантийное обслуживание продукта осуществляется в платном порядке, в то время как компания остается к Вашим услугам.

Включите ветер, и Вас окутает теплый воздух!



 NEOCLIMA

Модель NHD-2.2M



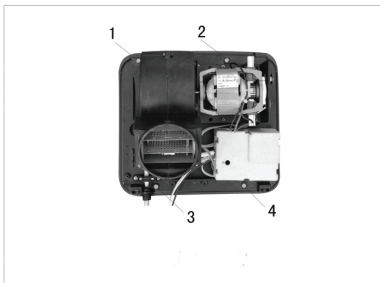
СУШИЛКА
ДЛЯ РУК
ИНСТРУКЦИЯ
ПО
ЭКСПЛУАТАЦИИ

ВАМ СЛЕДУЕТ ВНИМАТЕЛЬНО ПРОЧИТАТЬ ИНСТРУКЦИЮ ДО ИСПОЛЬЗОВАНИЯ И СОХРАНЯТЬ ЕЕ В ДАЛЬНЕЙШЕМ

CE PG
AB01

Рабочая инструкция к сушилке для рук

3. Основа крепится на стене саморезами, ввертываемыми в четыре монтажных отверстия (1,2,3,4) как показано на рисунке 4.



4. Соедините провод от датчика с крышкой корпуса, затем заверните сборочные винты, как показано на рисунке 5, шестигранным ключом. Установка завершена. После подключения электропитания, устройство готово к работе.



5. Если необходимо оборудовать потайную проводку, удалите силовой провод от основы, подключите питание к потайной проводке, и соответствующим образом подключите устройство.

Рабочая инструкция к сушилке для рук

Перед установкой обратите внимание:

1. Не устанавливайте устройство в помещении с открытой поверхностью воды или водными парами, чтобы избежать удара током.
2. Вы должны поручить профессиональному электрику монтаж линий электропитания, иначе есть опасность удара током.
3. Вы должны отключить питание перед установкой и гарантировать защиту против удара током или от опасности пожара.
4. Пожалуйста используйте однофазное электропитание: переменный ток 220В, 50 Гц.
5. Обязательна установка защиты от утечки электрического заряда, для защиты от удара током или опасности пожара. Устройства с металлическим корпусом обязательно должны быть заземлены.
6. Не допускайте помещения никаких других предметов в непосредственной близости на расстоянии от устройства менее 400 мм. Далее, не устанавливайте устройство на поверхности из нержавеющей стали или искусственного мрамора, яркие отраженные блики могут вызвать отказ.

Предостережения от перегрева:

1. Запрещается помещать руки или что-то другое, перекрывая выходное сопло, или проникать внешним предметом (например стальным проводом) внутрь сопла, по причине угрозы удара током или отказа устройства.
2. Во время технического обслуживания, не лейте воду на устройство, что приведет к удару током или отказу.
3. Запрещается разбирать, ремонтировать или переделывать устройство, или помещать горючие предметы (зажженные сигареты) на устройство, чтобы избежать удара током или несчастных случаев и т. д.
4. Если силовой шнур вышел из строя, замените его на идентичный, приобретая его у производителя или уполномоченной службы ремонта и обслуживания.

Комплектность:

Руководство по использованию: 1 шт.,

Карточка гарантии: 1 шт.,

В упаковке:

саморезы — 4 шт., дюбели — 4 шт., шестигранный ключ — 1 шт.

Характеристики продукта:

I. Легок в работе и гигиеничен.

Оборудованный полностью автоматическим инфракрасным датчиком, предоставляет возможность осуществить запуск, просто подставляя руки и останов, просто убирая руки, что уменьшает потребление бумажных салфеток. Кроме того, это защищает людей от инфицирования и исключает загрязнение устройства благодаря бесконтактному функционированию.

II. Интеллектуальное управление и экономия энергии.

Благодаря передовой технологии приема инфракрасного сигнала и применению управляющей микросхемы, работа устройства более стабильна и точна в управлении.

III. Многофункциональность и большая мощность.

Выходное сопло может вращаться на 360 градусов, поэтому устройство может сушить не только руки, но лицо и волосы. Оно обладает большой мощностью, обеспечивающей быструю сушку.

IV. Современное, прочное и надежное.

Профессиональный дизайн, выполненный специализированной компанией-разработчиком, придает устройству красивый внешний вид и плавные очертания. Устройство прочное и надежное.

V. Меры по безопасной работе.

Возникновение несчастных случаев эффективно предотвращается функциями защиты от перегрева, от утечки электрического заряда в течение продолжительного времени.

VI. Легкая установка, легкое обслуживание.

Пожалуйста, при установке удалите крепежный винт перед разборкой корпуса. Выньте штепсель из розетки. Продукты применимы в помещении для умывания во многих вариантах, таких как здание офиса, гостиница, ресторан, спортивный зал и т.д.

Сертификация

СЕРТИФИКАТ СООТВЕТСТВИЯ РОСС RU.0001.10AB01
Срок действия с 14.02.2012 по 2015
ОРГАН ПО СЕРТИФИКАЦИИ ПРОДУКЦИИ "НОВОТЕСТ"
юридический адрес: 115280, Москва, ул. Ленинская Слобода, д. 19;
почтовый адрес: 115280, Москва, ул. Ленинская Слобода, д. 19, БЦ "Омега Плаза";

СООТВЕТСТВУЕТ ТРЕБОВАНИЯМ НОРМАТИВНЫХ ДОКУМЕНТОВ
ГОСТ Р 52161.2.23-2007,
ГОСТ Р 51318.14.1-2006 (СИСПР 14-1-2005) (Р. 4)
ГОСТ Р 51318.14.2-2006 (СИСПР 14-2:2001) (Р. 5, 7),
ГОСТ Р 51317.3.2-2006 (МЭК 61000-3-2:2005) (Р. п. 6, 7),
ГОСТ Р 51317.3.3-2008 (МЭК 61000-3-3:2005).

ИЗГОТОВИТЕЛЬ Фирма "WENZHOU GEENAR SPARE PARTS CO.,LTD"
Haicheng Industry Zone, Longwan, Wenzhou City, Zhejiang Province, China, P.O.325055, Китай



Проверка работы

После установки, пожалуйста проверьте работу устройства следующими способами:

1. После включения питания, устройство находится в режиме ожидания.
2. Поместив руки под поток воздуха, убедитесь, что воздух поступает.
3. Уберите руки и убедитесь, что сушилка выключится автоматически через 2 сек (некоторое время до полной остановки вызвано инерцией).
4. Убедитесь, что сушилка автоматически выключится после непрерывной работы продолжительностью 60 сек.

Предосторожности при использовании:

1. После мытья рук, поместите руки в поток воздуха на расстоянии приблизительно 10 см от устройства. Сушилка для рук автоматически включится и создаст поток теплого воздуха. Уберите руки, когда они уже высушены, и устройство автоматически выключится в течение 2 сек. После непрерывной работы продолжительностью 60 сек, оно также автоматически выключится, уберите руки и при необходимости включите устройство вновь, оно заработает.
2. Перед использованием Вы должны полностью устранить капли воды. При сушке рук, Вы должны потирать руки, что уменьшает время высыхания рук и экономит электричество.
3. Машина не предназначена для сушки влажной одежды, носовых платков и т.д.
4. При использовании машины умственно отсталыми людьми или детьми, рядом должно находиться лицо, осуществляющее опеку, или это может быть опасно.
5. Не тяните шнуры питания с усилием и не вешайте на них одежду, чтобы избежать пожара или других несчастных случаев. Пожалуйста, не включайте штепсель или выключатель и не трогайте силовые шнуры влажными руками, чтобы избежать удара током.

Замечания:

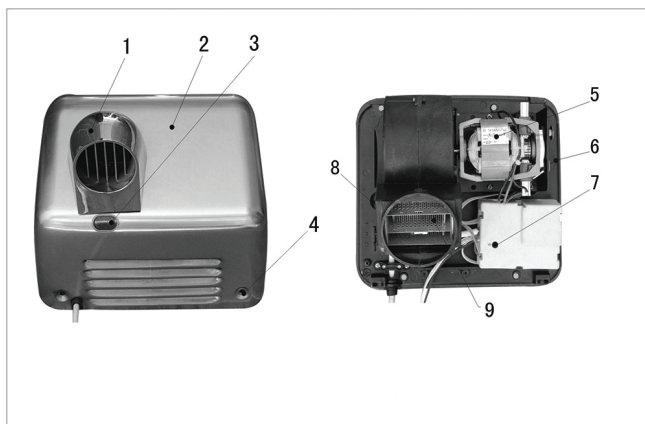
- чтобы соответствовать различным функциональным условиям установки, устройство генерирования потока воздуха выполнено в общепотребительном варианте использования. Если устройство не предполагается использовать с применением автоматического датчика, установите дистанционный прерыватель действия датчика, как показано на рисунке I;
- помещая руки ближе в выходному соплу, Вы получите большую эффективность нагрева;
- пожалуйста, имейте в виду, что от предыдущего использования устройства кем-либо могут остаться капли воды.

Технические параметры

Номинальное напряжение	AC 220 В	Расстояние для сушки	12+-3 см
Номинальная частота	50 Гц	Время сушки	20-30 сек
Входная мощность	2300 Вт	Тепловая мощность	2300 Вт
Скорость потока воздуха	<30м/с	Габариты (мм)	260x170x230
Настройка теплового предохранителя	150 С		

Наименование компонентов

- 1) выходное сопло
- 2) корпус
- 3) индукционная головка
- 4) сборочный винт
- 5) мотор
- 6) основа
- 7) дистанционный прерыватель датчик
- 8) отверстие для потайной проводки
- 9) нагревательное устройство



Способ установки:

1. Просверлите четыре отверстия в стене по размеру установочной панели, потом вставьте дюбеля в отверстия (рисунок 2).

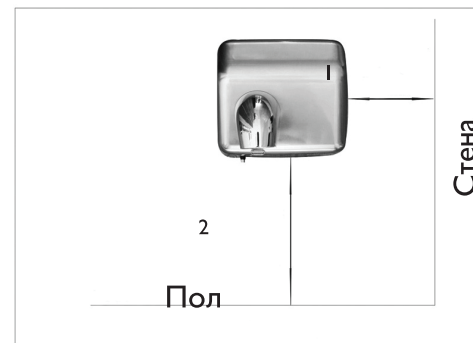


Рисунок 2

1 — не менее 100 мм до стены

2 — около 1100 мм до поверхности пола

2. Отверните два сборочных винта корпуса шестигранным ключом, чтобы снять корпус и подсоединить датчик к соединительному проводу, поданному к корпусу. Соедините датчик с проводом, не прикладывая усилий. Проверьте соединение провода на разрыв (Рисунок 3).

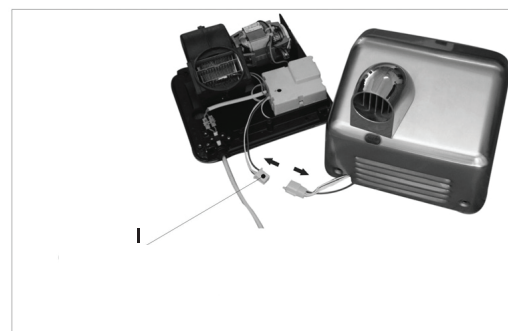


Рисунок 3

1 — соединительный провод