

Уважаемый покупатель!

Благодарим за то, что Вы приобрели видеорегистратор Neoline Wide S50. Внимательно и до конца прочитайте данное руководство, чтобы правильно использовать устройство и продлить срок его службы. Сохраните руководство пользователя, чтобы обратиться к нему, если в будущем возникнет такая необходимость.

[Содержание]

Условия эксплуатации.....	2
Технические характеристики.....	4
Комплектация	4
Описание разъёмов и кнопок	5
Выбор места крепления	7
Установка и подключение	7
Эксплуатация устройства	7
Настройки.....	8
Меню видеозаписи.....	8
Меню фото.....	8
Настройки параметров	9
Системные настройки.....	9
Режим воспроизведения.....	10
USB режим.....	10
Гарантия.....	11

[Условия эксплуатации]

1. Во избежание притормаживания изображения пользуйтесь картами памяти формата Micro SD Класса 6 или выше емкостью от 4Гб до 32Гб.
2. Для внесения изменений в настройки, пожалуйста, остановите запись, нажав на кнопку Menu для входа в меню настроек.
3. Пожалуйста, используйте только оригинальное зарядное устройство и прочие комплектующие Neoline Wide S50.
4. В автомобилях, в которых питание на розетку прикуривателя подается и после выключения зажигания, пожалуйста, вынимайте вилку из розетки прикуривателя во избежание разрядки аккумулятора автомобиля или возникновения иных чрезвычайных ситуаций.
5. После выключения двигателя автомобиля, в случае выключения зажигания или любой иной причины прекращения подачи питания аккумулятор позволяет продолжить запись изображения на карту памяти. Не извлекайте карту памяти Micro SD, иначе файл может быть поврежден.
6. Не подвергайте устройство воздействию прямого солнечного света.
7. Не подключайте автомобильное зарядное устройство к аккумулятору автомобиля напрямую (такое подключение может привести к утрате гарантии).
8. Если Вы непрерывно используете устройство в течение долгого времени, регистратор может немного нагреться. Это нормальное явление и беспокоиться не стоит.
9. Не разбирайте устройство и не вносите в него изменения. При возникновении каких-либо проблем, связанных с устройством, обратитесь к своему дилеру или в наш центр обслуживания клиентов.
10. Не роняйте устройство, не подвергайте его ударам или иным серьёзным механическим воздействиям. Не следует сильно нажимать на поверхность ЖК дисплея - это может привести к его повреждению или ненадлежащей работе.

11. Не подвергайте регистратор воздействию влаги. При эксплуатации устройства Ваши руки должны быть сухими.
12. Не следует протирать устройство чистящими составами, содержащими концентрированные кислоты и щелочи.
13. И само устройство, и аккумулятор следует утилизировать надлежащим образом.
14. Перед началом работы внимательно прочитайте Руководство Пользователя.



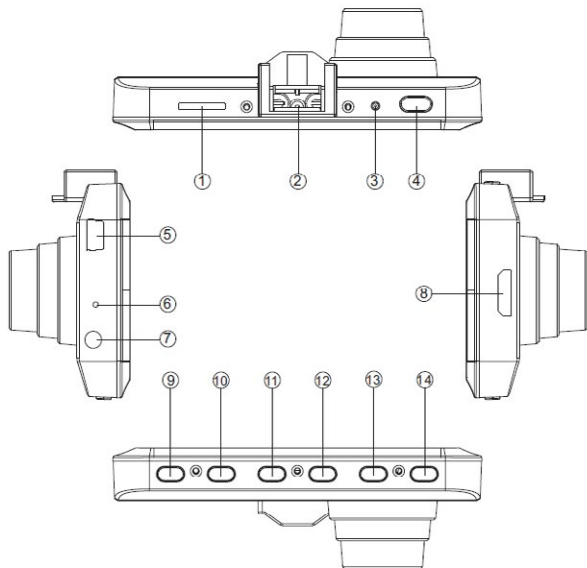
[Технические характеристики]

- Матрица Aptina AR0330 3 Мп
- Процессор Ambarella A7LA50
- Угол обзора 145 °, f 2.4
- Разрешение видео Super HD: 2304*1296 (30 к/с)
- Формат записи: MOV
- Видеокомпрессия: H.264
- Задержка записи после выключения 10с
- Встроенный аккумулятор 240 мА/ч
- G-сенсор
- Датчик движения
- Запись звука
- HDMI выход
- Дисплей 3 дюйма
- Циклическая запись
- Активная зарядка
- MicroSD (8Гб -64 Гб) SDHC Class 6 и выше
- Световая индикация статуса работы
- Рабочая температура: от 0 до + 60 С°
- Размеры: 91*56.6*29.8 мм
- Вес: 62,5г

[Комплектация]

- Видеорегистратор Neoline Wide S50
- Крепление на стекло
- Автомобильное ЗУ
- USB кабель
- Руководство пользователя
- Гарантийный талон

[Описание разъёмов и кнопок]



1. Слот для карты памяти

2. Зарядный контакт с креплением на стекло

3. Reset

4. ВКЛ

5. USB порт

6. Микрофон

7. AV выход

8. HDMI порт

9. SOS кнопка

10. Кнопка MODE

11. Кнопка MENU

12. Кнопка «Влево»

13. Кнопка «Вправо»

14. ОК

Кнопка	Функции
ВКЛ	<ol style="list-style-type: none"> 1. Короткое нажатие для включения. 2. Нажмите и удерживайте в течение 3 секунд, чтобы выключить.
OK	<ol style="list-style-type: none"> 1. В режиме фото нажмите, чтобы сделать фото 2. Нажмите для начала/паузы записи видео 3. Нажмите для подтверждения выбора в настройках 4. Нажмите для паузы / воспроизведения видео в режиме просмотра
MODE	<ol style="list-style-type: none"> 1. Нажмите для переключения режимов видеорегистратора 2. Нажмите для выхода из меню
MENU	<ol style="list-style-type: none"> 1. Нажмите для входа в меню 2. Нажмите для переключении подменю
Вправо	<ol style="list-style-type: none"> 1. Нажмите для навигации по меню 2. Нажмите для просмотра следующего файла в режиме просмотра 3. Нажмите для включения/выключения записи звука в режиме записи
Влево	<ol style="list-style-type: none"> 1. Нажмите для навигации по меню 2. Нажмите для просмотра предыдущего файла в режиме просмотра
SOS	<ol style="list-style-type: none"> 1. Нажмите для экстренной записи

Карты памяти

Корректная работа устройства может быть гарантирована только при использовании карт памяти 6 класса и выше. При этом видеорегистратор поддерживает SD карты объемом от 4 до 64 Гб.

Используйте оригинальные SD карты высокого качества — они прослужат дольше и обеспечат стабильность в работе. Контрафактные карты могут вызвать сбой и увеличивают разрывы между записями

[Выбор места крепления]

— Наиболее подходящее место для крепления находится возле зеркала заднего вида.

— Видеорегистратор не должен загромождать обзор водителю, чтобы обеспечить лучшую видимость, закрепите его максимально высоко, оставив пространство для снятия регистратора с держателя.

— Ничего не должно загромождать объектив видеорегистратора, в том числе и тонировка стекла.

[Установка и подключение]

1. Соедините автомобильный держатель и устройство.
2. Очистите от загрязнений место крепления.
3. Прижмите крепление к стеклу и опустите защелку.
4. Вставьте карту памяти.
5. Подключите кабель питания в разъем Mini USB.
6. Установите автомобильное ЗУ в прикуриватель.
7. Отформатируйте карту памяти после включения Neoline Wide S50

[Эксплуатация устройства]

Нажмите кнопку ВКЛ для включения устройства. Для выключения устройства нажмите кнопку ВКЛ и удерживайте 3 секунды

Для переключения режимов устройства нажмите кнопку MENU

[Настройки]

Меню видеозаписи

Нажмите кнопку ВКЛ для включения устройства. Для выключения устройства нажмите кнопку ВКЛ и удерживайте 3 секунды

Для переключения режимов устройства нажмите кнопку MENU

1. Видео разрешение: (2304*1296 30P 16:9), (1920*1080 30P 16:9), (1280*720 30P 16:9)
2. Качество: Супер, Хорошее, Нормальное
3. WDR: Вкл/Выкл
4. Штамп даты: Выкл / Дата - Время
5. Циклическая запись: Выкл, 2 мин, 5 мин, 10 мин.
6. Датчик движения: Вкл/Выкл
7. Звук: Вкл/ Выкл
8. Чувствительность G-сенсора: Выкл/ высокая / средняя /низкая.

Меню фото

1. Качество: Супер, Хорошее , Нормальное
2. Штамп даты: Выкл / Дата-Время

Настройки параметров

1. Частота. Выбор частоты мерцания: автоматическая, 50 Гц, 60 Гц.
2. Баланс белого: Авто / Солнечный / Облачно / Флуоресцентный / Вольфрам.
3. Автоэкспозиция: Центр/Точка
4. AE bias: -2.0, -1.7, -1.3, -1.0, -0.7, -0.3, 0, 0.3, 0.7, 1.0, 1.3, 1.7, 2.0

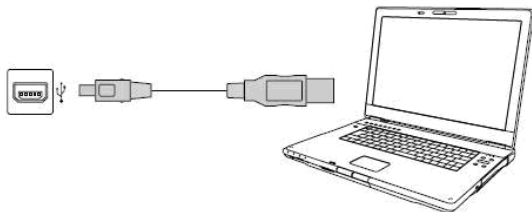
Системные настройки

1. Язык: Русский/English
2. Дата: Настройки даты и времени. Нажмите кнопку MODE чтобы перейти к настройкам года, месяца, даты, времени
3. Автовключение: Выкл/ 1 мин/ 3 мин/ 5 мин
4. Выключение дисплея: Выкл/ 1 мин/ 3 мин/ 5 мин
5. TV выход: NTSC/ PAL
6. Форматирование: Вы можете отформатировать карту памяти Да/ Нет
7. Установки по умолчанию: Да/ Нет
8. Версия: версия прошивки

Режим воспроизведения

1. Включите устройство в режиме записи, а затем нажмите кнопку **MODE** дважды чтобы войти в режим воспроизведения.
2. При воспроизведении, нажмите кнопку **MENU**, чтобы удалить файл, нажмите **OK** чтобы подтвердить свое действие.

USB режим



Подключите устройство с помощью USB кабеля. Видеорегистратор включится автоматически и нужно выбрать «Съемный диск» на дисплее устройства. Затем видеорегистратор будет распознан в разделе «Мой компьютер».

Примечания: рекомендуем Вам использовать проигрыватель Quicktime для просмотра видеофайлов MOV

[Гарантия]

Порядок гарантийного обслуживания

Компания Neoline высоко ценит своих клиентов и всегда стремится предоставить им наиболее качественное обслуживание. В случае необходимости технического обслуживания данного Изделия следует обратиться к продавцу, у которого оно было изначально приобретено, или посетить сайт технической поддержки продукции компании Neoline по адресу www.neoline.ru. Сохраняйте коробку и другие упаковочные материалы вашего изделия для его хранения и транспортировки. Компания Neoline не несет ответственности за потерю данных, независимо от её причины, за восстановление утерянных данных, а также за данные, сохраненные на Изделии, переданном в сервис-центр.

При условии нормальной эксплуатации Изделия компания Neoline гарантирует его соответствие заявленным техническим характеристикам и отсутствие дефектов в материалах и качестве изготовления в течение нижеуказанного срока. Срок ограниченной гарантии составляет 1 (один) год.

Гарантия не предоставляется в следующих случаях:

- Влияние природных явлений, таких как огонь, статические разряды.
- Повреждение при неавторизованном ремонте, модификации или неосторожном обращении.
- Повреждение при неправильном использовании и пренебрежении требований данного руководства.
- В случае модификации или при использовании в составе других продуктов, в случае, когда использование связано с извлечением прибыли и или в других коммерческих целях.
- Утеря пользовательского программного обеспечения, микропрограммы, информации и сохраненных данных.
- Неправильное обращение и установка
- Серийный номер изделия поврежден, неразборчив или отсутствует.