

# Nikon

## AF-S NIKKOR 500mm f/4G ED VR

Nano Crystal Coat

## AF-S NIKKOR 600mm f/4G ED VR

Nano Crystal Coat

使用説明書	(P. 2–17)
User's Manual	(PP. 18–35)
Benutzerhandbuch	(S. 36–53)
Manuel de l'utilisateur	(P. 54–71)
Manual del Usuario	(PP. 72–89)
Användarhandbok	(S. 90–107)
Руководство пользователя	(СТР. 108–125)
Gebbruikshandleiding	(P. 126–143)
Manuale d'uso	(PP. 144–161)
使用说明书	(P. 162–180)
使用説明書	(P. 181–197)
사용 설명서	(P. 198–215)

Jp

En

De

Fr

Es

Se

Ru

Nl

It

Ck

Ch

Kr



## 安全上のご注意

ご使用前に「安全上のご注意」をよくお読みのうえ、正しくお使いください。この「安全上のご注意」は製品を安全に正しく使用していただき、あなたや他の人々への危害や財産への損害を未然に防止するために、重要な内容を記載しています。お読みになった後は、お使いになる方がいつでも見られる所に必ず保管してください。

### 表示について

表示と意味は次のようになっています。



**警告**

この表示を無視して、誤った取り扱いをすると、人が死亡または重傷を負う可能性が想定される内容を示しています。



**注意**

この表示を無視して、誤った取り扱いをすると、人が傷害を負う可能性が想定される内容および物的損害の発生が想定される内容を示しています。

お守りいただく内容の種類を、次の絵表示で区分し、説明しています。

### 絵表示の例



△記号は、注意(警告を含む)を促す内容を告げるものです。図の中や近くに具体的な注意内容(左図の場合は感電注意)が描かれています。



⊘記号は、禁止(してはいけないこと)の行為を告げるものです。図の中や近くに具体的な禁止内容(左図の場合は分解禁止)が描かれています。



●記号は、行為を強制すること(必ずすること)を告げるものです。図の中や近くに具体的な強制内容(左図の場合は電池を取り出す)が描かれています。

### 警告



分解禁止

**分解したり修理・改造をしないこと**

感電したり、異常動作をしてケガの原因となります。



接触禁止

**落下などによって破損し、内部が露出したときは、露出部に手を触れないこと**

感電したり、破損部でケガをする原因となります。



すぐに修理依頼を

カメラの電池を抜いて、販売店またはニコンサービス機関に修理を依頼してください。

 **警告**


電池を取る

**熱くなる、煙が出る、こげ臭いなどの異常時は、速やかにカメラの電池を取り出すこと**



すぐに修理依頼を

そのまま使用すると火災、やけどの原因となります。電池を取り出す際、やけどに充分注意してください。電池を抜いて、販売店またはニコンサービス機関に修理を依頼してください。



水かけ禁止

**水につけたり水をかけたり、雨にぬらしたりしないこと**  
発火したり感電の原因となります。



使用禁止

**引火・爆発のおそれのある場所では使用しないこと**  
プロパンガス・ガソリンなど引火性ガスや粉塵の発生する場所で使用すると、爆発や火災の原因となります。



見ないこと

**レンズまたはカメラで直接太陽や強い光を見ないこと**  
失明や視力障害の原因となります。

 **注意**


感電注意

**ぬれた手でさわらないこと**  
感電の原因になることがあります。



放置禁止

**製品は幼児の手の届かないところに置くこと**  
ケガの原因になることがあります。



使用注意

**逆光撮影では、太陽を画角から十分にずらすこと**  
太陽光がカメラ内部で焦点を結び、火災の原因になることがあります。画角から太陽をわずかに外しても火災の原因になることがあります。



保管注意

**使用しないときは、レンズにキャップをつけるか太陽光のあたらない所に保管すること**  
太陽光が焦点を結び、火災の原因になることがあります。



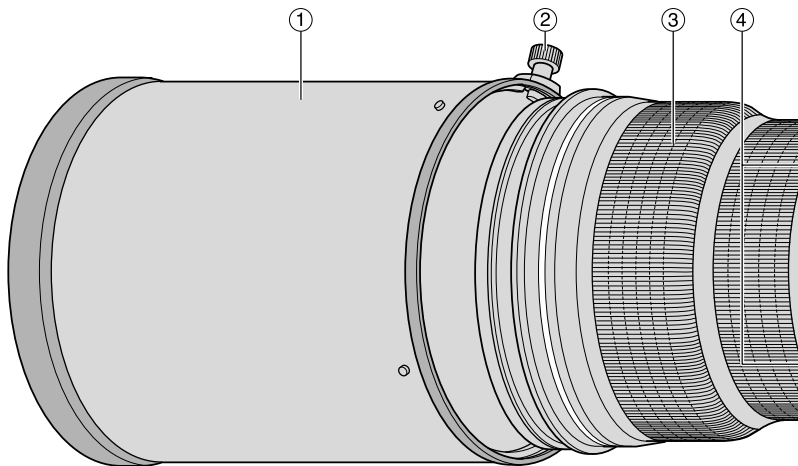
移動禁止

**三脚にカメラやレンズを取り付けたまま移動しないこと**  
転倒したりぶついたりしてケガの原因になることがあります。



放置禁止

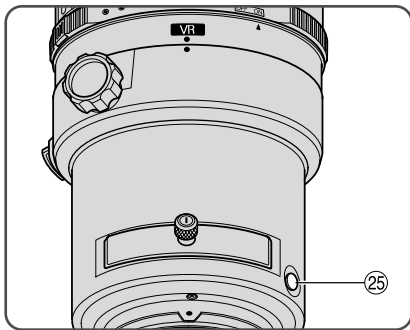
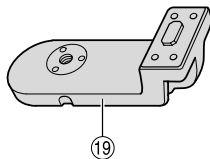
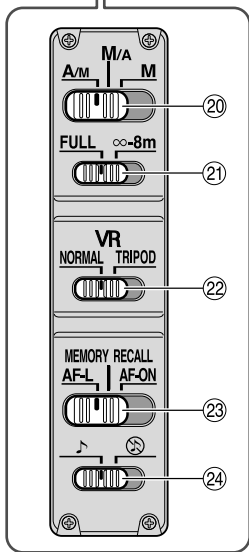
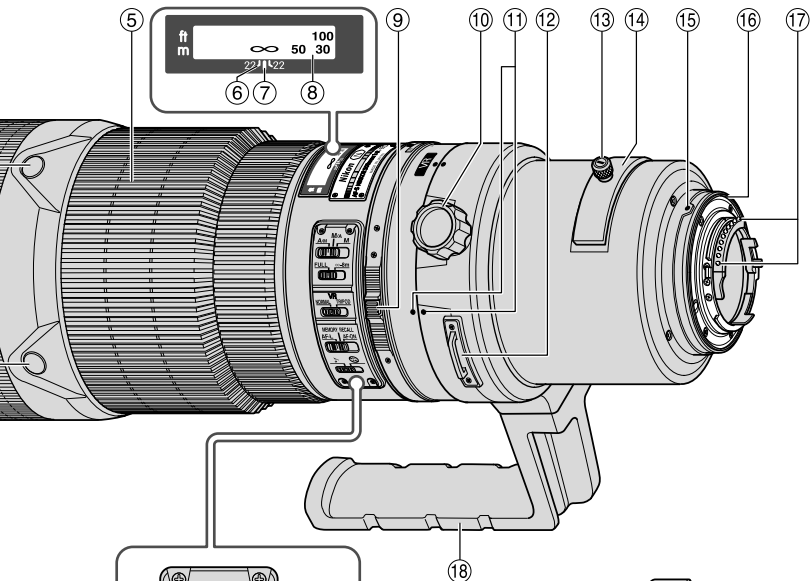
**窓を閉め切った自動車の中や直射日光が当たる場所など、異常に温度が高くなる場所に放置しないこと**  
内部の部品に悪い影響を与え、火災の原因となる場合があります。

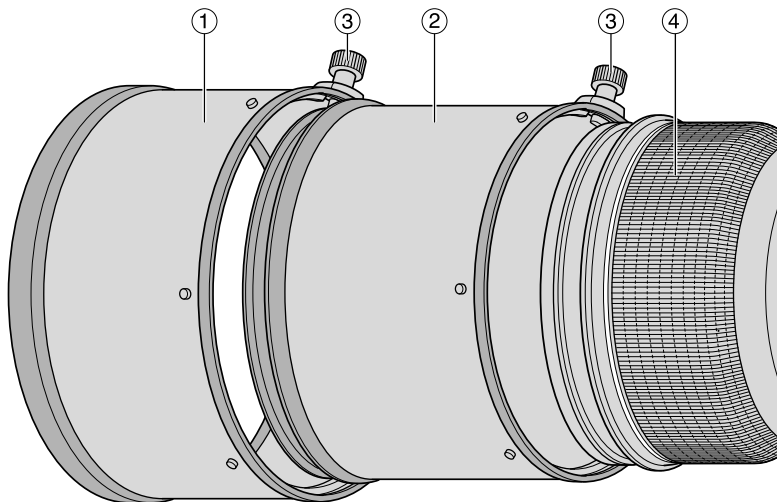


## AF-S NIKKOR 500mm f/4G ED VR

### 1. 各部の名称

- |   |  |
|---|--|
| ① かぶせフード HK-34 (P.14)                                     | ⑭ 組み込み式フィルターホルダー (P.14)                                      |
| ② クランプノブ (P.14)   | ⑮ レンズ着脱指標  |
| ③ すべり止めゴム   | ⑯ レンズマウントゴムリング (P.10)  |
| ④ フォーカス作動ボタン (P.11)<br>(フォーカスロック/メモリーリコール/<br>オートフォーカス作動) | ⑰ CPU信号接点 (P.10)   |
| ⑤ フォーカスリング (P.11)   | ⑱ 組み込み式回転三脚座 (P.14)  |
| ⑥ 被写界深度目盛 (P.13)  | ⑲ 一脚座 (交換用) (P.14)   |
| ⑦ 距離目盛基準線 (P.13)  | ⑳ フォーカスモード切り換えスイッチ<br>(P.11)                                 |
| ⑧ 距離目盛  | ㉑ フォーカス制限切り換えスイッチ (P.11)                                     |
| ⑨ 手ブレ補正リングスイッチ (P.12)                                     | ㉒ 手ブレ補正モード切り換えスイッチ<br>(P.13)                                 |
| ⑩ 三脚座止めネジ (P.14)  | ㉓ フォーカス作動設定スイッチ (P.11)<br>(フォーカスロック/メモリーリコール/<br>オートフォーカス作動) |
| ⑪ レンズ回転位置指標   | ㉔ 電子音スイッチ (P.12)   |
| ⑫ 吊り金具  | ㉕ メモリーセットボタン (P.12)  |
| ⑬ 組み込み式フィルターホルダーつまみ<br>(P.14)                             |  |

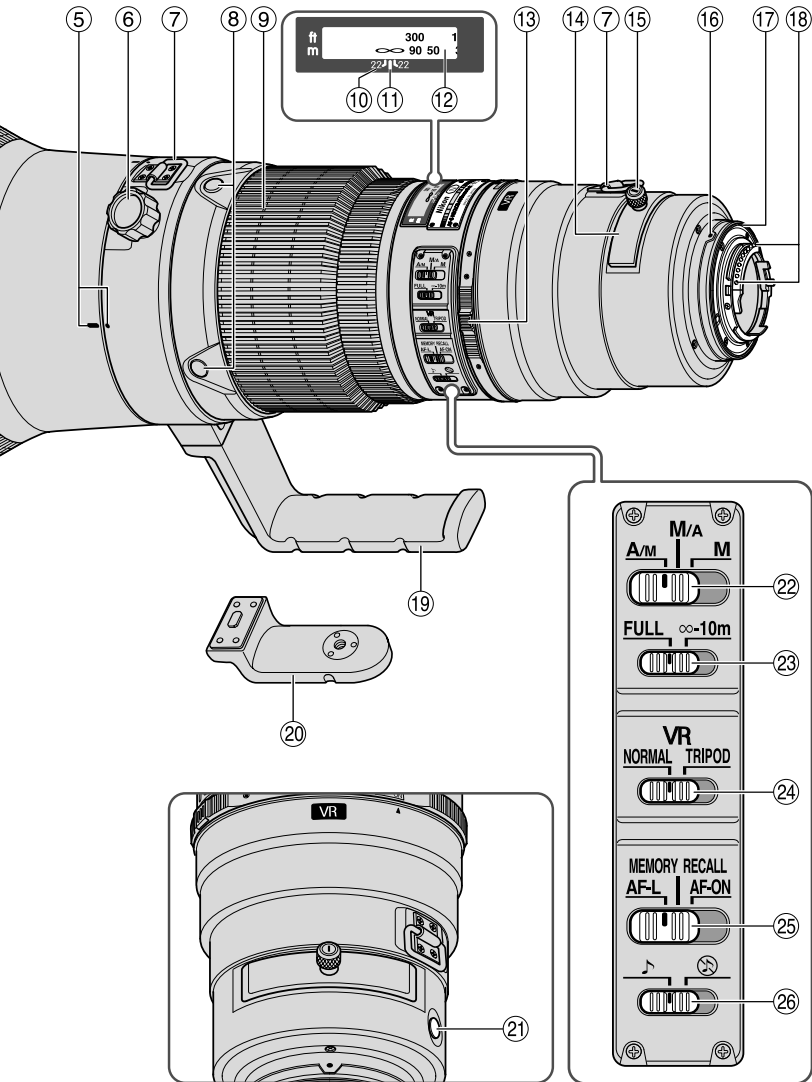




## AF-S NIKKOR 600mm f/4G ED VR

### 1. 各部の名称

- |   |  |
|---|--|
| ① かぶせフード HK-35-2 (P.14)                                   | ⑮ 組み込み式フィルターホルダーつまみ (P.14)                                   |
| ② かぶせフード HK-35-1 (P.14)                                   | ⑯ レンズ着脱指標  |
| ③ クランプノブ (P.14)   | ⑰ レンズマウントゴムリング (P.10)  |
| ④ すべり止めゴム   | ⑱ CPU信号接点 (P.10)   |
| ⑤ レンズ回転位置指標   | ⑲ 組み込み式回転三脚座 (P.14)  |
| ⑥ 三脚座止めネジ (P.14)  | ⑳ 一脚座 (交換用) (P.14)   |
| ⑦ 吊り金具  | ㉑ メモリーセットボタン (P.12)  |
| ⑧ フォーカス作動ボタン (P.11)<br>(フォーカスロック/メモリーリコール/<br>オートフォーカス作動) | ㉒ フォーカスモード切り換えスイッチ (P.11)                                    |
| ⑨ フォーカスリング (P.11)   | ㉓ フォーカス制限切り換えスイッチ (P.11)                                     |
| ⑩ 被写界深度目盛 (P.13)  | ㉔ 手ブレ補正モード切り換えスイッチ (P.13)                                    |
| ⑪ 距離目盛基準線 (P.13)  | ㉕ フォーカス作動設定スイッチ (P.11)<br>(フォーカスロック/メモリーリコール/<br>オートフォーカス作動) |
| ⑫ 距離目盛  | ㉖ 電子音スイッチ (P.12)   |
| ⑬ 手ブレ補正リングスイッチ (P.12)                                     |  |
| ⑭ 組み込み式フィルターホルダー (P.14)                                   |  |



## 2. 使用できる機能

カメラによって、使用できる機能には制限・制約がありますので、カメラの使用説明書でもご確認ください。

カメラ	機 能					露出モード			
	手ブレ補正	AF	フォーカスロック	メモリーリコール	レンズ側でのAF	P <sup>※1</sup>	S	A	M
D3、D2シリーズ、D1シリーズ、D300、D200、D100、D80、D70シリーズ、D60、D50、D40シリーズ	○	○	○	○	○	○	○	○	○
F6、F5、F100、F80シリーズ、ニコンU2、ニコンU	○	○	○	○	○	○	○	○	○
プロネア600i、プロネアS <sup>※2</sup>	×	○	○	○	○	○	○	○	○
F4シリーズ、F90Xシリーズ、F90シリーズ、F70D	×	○ <sup>※3</sup>	○	○ <sup>※4</sup>	△ <sup>※3</sup>	○	○	×	×
ニコンUs、F60D、F50D、F-401シリーズ	×	×	×	×	×	○	○	○	○
F-801シリーズ、F-601M	×	×	×	×	×	○	○	×	×
F3AF、F-601、F-501、MFカメラ(F-601Mを除く)	×	×	×	×	×	×	×	×	×

○：使用可 △：制限あり ×：使用不可 AF：オートフォーカス

※1：PにはAUTO（オート）モード、イメージプログラムモードを含みます。

※2：Mモードの設定はありません。

※3：フォーカス作動設定スイッチが**AF-ON**の場合、オートフォーカス動作させるにはシャッターボタン半押し状態で、フォーカス作動ボタンを押します。

※4：シャッターボタン半押し状態で、メモリーセットボタンやフォーカス作動ボタンを押します。

●手ブレ補正が使用できないカメラでは、必ず、手ブレ補正リングスイッチを**OFF**にしてください。特に、プロネア600iでは、このスイッチを**ON**にしたままにすると、電池を消耗することがあります。

## 3. はじめに

このたびはニッコールレンズをお買い上げいただき、誠にありがとうございます。

高精度な手ブレ補正機能をはじめとしたさまざまな機能を備え、レンズ内超音波モーター駆動方式の採用により高速・静粛なオートフォーカス撮影を可能にする高性能な超望遠レンズです。

### ■特 長

#### ●フォーカスモードの切り換え (P.10)

A/M（オート優先オートフォーカスモード）またはM/A（マニュアル優先オートフォーカスモード）にすると、オートフォーカス中にフォーカスリングを回すだけで、マニュアルでピントを合わせることができます。

**M/A**：フォーカスリングを回転させると、瞬時にマニュアルフォーカス撮影が行えます。  
**A/M**：フォーカスリングを回転させても、瞬時にはマニュアルフォーカスに切り換わりません。オートフォーカスを優先させたい時にご使用ください。

### ● フォーカス制限の切り換え (P.11)

オートフォーカス撮影時にオートフォーカス作動を一定の撮影距離範囲に制限できるフォーカス制限切り換えスイッチを装備しています。

AF-S 500mmでは、撮影距離が8m以上の場合に、スイッチを $\infty-8m$ にすることによりピント合わせの時間が短縮します。

AF-S 600mmでは、撮影距離が10m以上の場合に、スイッチを $\infty-10m$ にすることによりピント合わせの時間が短縮します。

### ● フォーカスロック／メモリーリコール／オートフォーカス作動 (P.11～12)

レンズ側でフォーカスロックができたり (AF-L)、あらかじめピント位置を記憶させ、瞬時に呼び出せたり (MEMORY RECALL)、レンズ側でオートフォーカスを作動できる (AF-ON) などの機能を装備しています。

### ● 手ブレの補正※ [VR II] (P.12～13)

**NORMAL**：手持ち撮影や一脚撮影時の手ブレを補正します。手ブレ補正機能を使用すると、使わないときと比べ約4段分シャッタースピードを遅くできるので、シャッタースピードの選択範囲が広がり、幅広い領域で手持ち撮影が可能です。パンニング（流し撮り）でも手ブレを補正します。

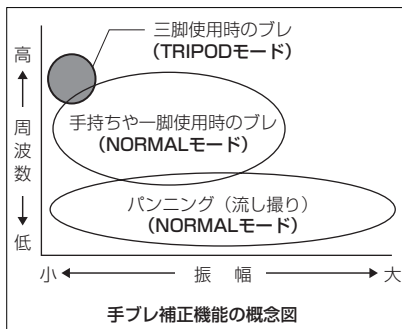
**TRIPOD**：三脚使用時のブレを補正します。三脚撮影時には、**TRIPOD**モードの使用をおすすめします。超望遠レンズでは、三脚を使ってもブレが発生することがあります。**TRIPOD**モードを使用することで、このブレを軽減することができ、以下の効果が得られます。

- ・ 撮影画像のブレ軽減（特にシャッタースピードが1/15～1秒のとき）
- ・ ファインダー像の安定

※ 当社撮影条件によります。また、手ブレ補正効果は、撮影者や撮影条件によって異なります

● 被写体までの距離情報をカメラボディ側に伝達する機能を備え、3Dマルチパターン測光機能を持ったカメラとの組み合わせでは、よりの確な露出制御を実現します。

● ニコン独自のED（特殊低分散）ガラスによる色収差の補正とともに、良好なボケ味が得られる円形絞りの採用により優れた光学性能、描写性能を発揮します。



- ナノクリスタルコート (Nano Crystal Coat) を一部のレンズに施したことにより、強い太陽光が当たるスポーツ撮影から、スポットライトのある室内撮影まで、あらゆる条件下で、クリアで抜けの良い画像を提供します。
- 保護ガラスには、平面ガラスではなくメニスカスガラスを採用しています。
- 最短撮影距離は、AF-S 500mmレンズは4m (オートフォーカス時) / 3.85m (マニュアルフォーカス時) まで、AF-S 600mmレンズでは5m (オートフォーカス時) / 4.8m (マニュアルフォーカス時) までの近接撮影が可能です。

## ■ ご注意

- カメラに装着した状態で、カメラだけを持たないでください。カメラ (マウント部分) 破損の恐れがありますので、必ずレンズも持ってください。
- 組み込み式フィルターホルダーは、付属の52mmネジ込み式フィルター等を取り付け、必ず装着して撮影してください。
- CPU信号接点は汚さないようにご注意ください。
- AF-I/AF-Sテレコンバーターは、TC-14E/TC-14E II / TC-17E II \* / TC-20E\* / TC-20E II \*が使用可能です。  
\* AF (オートフォーカス) 撮影はできません。
- ニコンDXフォーマットのニコンデジタル一眼レフカメラ (D2シリーズ、D50など) に装着すると、AF-S 500mmレンズでは対角線画角は3° 10' (35mm判での対角線画角は5°) となり、35mm判で焦点距離約750mm相当のレンズとなります。同様に、AF-S 600mmレンズでは対角線画角は2° 40' (35mm判での対角線画角は4° 10') となり、35mm判で焦点距離約900mm相当のレンズとなります。
- レンズマウントゴムリングが破損した場合は、そのまま使用せず販売店またはニコンサービス機関に修理を依頼してください。

## 4. フォーカスモードの切り換え

カメラによって、フォーカスモードを選択できます。

カメラ	カメラのフォーカスモード	レンズのフォーカスモード		
		A/M	M/A	M
D3、D2シリーズ、D1シリーズ、D300、D200、D100、D80、D70シリーズ、D60、D50、D40シリーズ、F6、F5、F4シリーズ、F100、F90Xシリーズ、F90シリーズ、F80シリーズ、F70D、ニコンU2、ニコンU、プロネア600i、プロネアS	AF (C/S)	オート優先 AF	マニュアル優先 AF	MF (フォーカスエイド可能)
	MF	MF (フォーカスエイド可能)		
ニコンUs、F60D、F50D、F-801シリーズ、F-401シリーズ、F-601M	AF (C/S) MF	MF (フォーカスエイド可能：F-601Mは不可)		

AF：オートフォーカス    MF：マニュアルフォーカス

## ■A/M（オート優先オートフォーカスモード）

### M/A（マニュアル優先オートフォーカスモード）（P.8参照）

- 1 フォーカスモード切り換えスイッチ（図1）をA/MまたはM/Aにセットします。
- 2 オートフォーカスでシャッターボタンを半押し、またはカメラのAF作動ボタンやレンズのフォーカス作動ボタンを押したままフォーカスリングを回すと、マニュアルフォーカスが行えます。
  - シャッターボタンやカメラのAF作動ボタンまたはレンズのフォーカス作動ボタンから指を離し、再度オートフォーカス動作（シャッターボタンの半押しなど）をすると、オートフォーカスに戻ります。

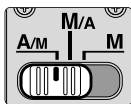


図1

## 5. フォーカス制限の切り換え（対応カメラは、P.8参照）

- AF-S 500mmは、撮影距離が常に8m以上の場合、フォーカス制限切り換えスイッチ（図2）を∞-8mにセットします。
- AF-S 600mmは、撮影距離が常に10m以上の場合、フォーカス制限切り換えスイッチ（図2）を∞-10mにセットします。
- 撮影距離が8m（AF-S 500mm）／10m（AF-S 600mm）未満を含む場合はFULLにセットします。
- オートフォーカスで撮影する場合に使える機能です。



図2

## 6. フォーカスロック／メモリーリコール／オートフォーカス作動

### ■フォーカス作動設定スイッチ（AF-L/MEMORY RECALL/AF-ON）とフォーカス作動ボタンの関係について

- フォーカス作動設定スイッチ（図3）の設定により、フォーカス作動ボタン（図4）の機能が切り換わります。お使いになる機能に合わせて、フォーカス作動設定スイッチを設定してください。

フォーカス作動設定スイッチ	フォーカス作動ボタンの機能
AF-L	フォーカスロック
MEMORY RECALL	メモリーリコール
AF-ON	レンズ側でのAF作動



図3

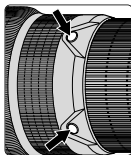


図4

- フォーカス作動ボタンは、ご希望の位置に改造（回転）できます。詳しくは、ニコンサービス機関へお問い合わせください。
- フォーカス作動ボタンは、4ヶ所あります。どれか1個を押します。

### ■フォーカスロック（AF-L）（対応カメラは、P.8参照）

- 1 フォーカスモード切り換えスイッチ（図1）をA/MまたはM/Aにセットします。
  - オートフォーカスで撮影する場合に使える機能です。
- 2 フォーカス作動設定スイッチ（図3）をAF-Lにセットします。
- 3 オートフォーカス中にフォーカス作動ボタン（図4）を押し、フォーカスをロックして撮影します。

- フォーカス作動ボタン押ししている間、ピントが固定されます。
- フォーカスロックはカメラでも行えます。

## ■メモリーリコール (MEMORY RECALL)

(対応カメラは、P.8参照。オートフォーカス、マニュアルフォーカスとも作動可能です。)

- 電子音スイッチ (図5) を “♪” にセットすると、操作の際に音 (ピッ/ピッピー等) で知らせてくれます。鳴らさないときは “🚫” にセットします。



図5

- 以下の手順は、電子音をセットした場合の説明です。

①フォーカスモード切り換えスイッチ (図1) をA/M、M/AまたはMFにセットします。

②被写体にピントを合わせメモリーセットボタン (図6) を押し (ピッと鳴ります)、ピント位置を記憶させます。

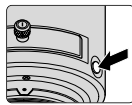


図6

- ピント位置の記憶は、フォーカスモードやフォーカス作動設定スイッチ等の設定に関わらず可能です。

- カメラの電源を切ったり、カメラから取り外してもピント位置を記憶しています。

ご注意：距離目盛が左右に10回程度振れた時 (ピッ、ピーピーピーと鳴ります) には、正しく設定されていません。もう一度、ピント位置を記憶させてください。

③フォーカス作動設定スイッチ (図3) をMEMORY RECALLにセットします。

④フォーカス作動ボタン (図4) を押します。

- シャッターボタンを半押ししていても、フォーカス作動ボタンを押すと記憶させたピント位置にセットされます。

⑤ピッと鳴り、記憶したピント位置にセットされたら、撮影します。

ご注意：フォーカス作動ボタンは、シャッターが切れるまで押し続けてください。

- フォーカス作動ボタンから指を離すと、通常のオートフォーカスまたはマニュアルフォーカスに戻ります。

## ■オートフォーカス作動 (AF-ON) (対応カメラは、P.8参照。)

①フォーカスモード切り換えスイッチ (図1) をA/MまたはM/Aにセットします。

②フォーカス作動設定スイッチ (図3) をAF-ONにセットします。

③フォーカス作動ボタン (図4) を押し、撮影します。

- フォーカス作動ボタンを押している間はオートフォーカスが作動します。

## 7. 手ブレの補正 (対応カメラは、P.8参照)

①手ブレ補正リングスイッチ (図7) のボタンを押しながら①、ONにセットします②。



図7

②手ブレ補正モード切り換えスイッチ（図8）を**NORMAL**または**TRIPOD**にセットして、撮影します。

- シャッターボタンを半押しすると、ファインダー画像のブレも補正し、ピント合わせが容易になりフレーミングしやすくなります。



図8

#### ご注意：

- シャッターボタンを半押し後、ファインダーの画像が安定してから撮影されることをおすすめします。
- 手ブレ補正の原理上、シャッターリリース後にファインダー像がずれることがあります。
- カメラのAF作動ボタンまたはフォーカス作動ボタン（図4）を押しても、手ブレ補正は作動しません。
- 三脚撮影時に**TRIPOD**モードを使用した場合、撮影画像のブレ軽減効果やファインダー像の安定が得られますが、ブレ量が小さい撮影条件下で撮影を行った場合は、**TRIPOD**モードと**VR**の**OFF**で効果が逆転する場合があります。その場合は、**VR**を**OFF**でご使用ください。また、三脚を使っても雲台を固定しないときや一脚を使用するときなどは、**NORMAL**モードでのご使用をおすすめします。
- 流し撮りする場合は、手ブレ補正モード切り換えスイッチ（図8）を必ず**NORMAL**にしてください。
- 流し撮りでカメラの向きを大きく変えた場合、流した方向の手ブレは補正しません。つまり、横方向にパンニングすると、縦方向の手ブレだけが補正されます。
- 手ブレ補正中にカメラの電源をOFFにしたり、レンズを取り外したりしないでください。OFFにしたり取り外すと、レンズ内部で“カタカタ”音がすることがあります。故障ではありませんので、カメラの電源を再度ONにすれば、音は消えます。
- F80シリーズ、ニコンU2、ニコンU、D300、D200、D100、D80、D70シリーズ、D60、D50、D40シリーズの内蔵フラッシュ充電中には、手ブレ補正は行いません。

## 8. 被写界深度

- 被写体の前後のピントが合う範囲（被写界深度）は、距離目盛基準線の両側の被写界深度目盛によって、おおそ判ります。（図9）
- プレビュー（絞り込み）機構を持つカメラでは、撮影前に被写界深度を確認できます。
- 詳しい被写界深度は、被写界深度表（P.216）をご覧ください。

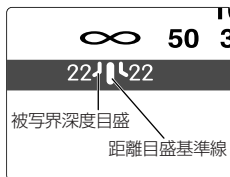


図9

## 9. 絞り値の設定

- 絞り値は、カメラ側で設定してください。

## 10. 組み込み式回転三脚座

- タテ位置で撮影する場合は、三脚座止めネジを緩めて任意の位置まで回転して、ネジを締めてください。
- 三脚の形状によっては、カメラのグリップを握った状態でカメラを回転した際、三脚に手がぶつかることがありますので、ご注意ください。

### ■一脚座（付属アクセサリ）

- このレンズは、標準装備の三脚座を使用目的に合わせて一脚座に交換できます。
- ご自分で交換される場合、ネジの締め付けが不十分ですとネジが緩んで事故や破損などの原因になるおそれがありますので充分ご注意ください。
- 一脚座への交換については、ニコンサービス機関に申し付けられることをおすすめします。

## 11. かぶせフード（AF-S 500mm）HK-34／（AF-S 600mm）HK-35（AF-S 500mm）

- フードのクランプノブは、しっかり締めてください。
- レンズを収納する場合は、逆方向にフードをかぶせ、クランプノブをしっかり締めてください。

### （AF-S 600mm）

- 二段式のかぶせフードを取り付けることができます。（一段目にHK-35-1、二段目にHK-35-2）
- 1 一段目のかぶせフード HK-35-1の側面についているクランプノブを緩め、静かにレンズ先端の上にかぶせ、ななめにかぶさっていないか確認して、クランプノブをしっかり締めてください。
  - 2 二段で重ねて使用する時は、二段目のかぶせフード HK-35-2のクランプノブを緩め、静かにHK-35-1の上にかぶせ、クランプノブをしっかり締めつけ、ご使用ください。
    - ご使用後フードをレンズに収納する場合は、かぶせフード HK-35-1にかぶせフード HK-35-2を逆向きにかぶせ、HK-35-1がレンズの先端に対して逆向きになるようにかぶせ、収納してください。

## 12. 組み込み式フィルターホルダー

- 撮影の際は、フィルターを必ず装着してください（お買い上げ時は、NCフィルターが装着されています）。
- 1 付属の52mmネジ込み式フィルターを、Nikon JAPANの表示がある面よりねじ込みます。（図10）
  - 2 組み込み式フィルターホルダーつまみを押し込みながら、つまみの白い指標が組み込み式フィルターホルダーと平行になるように回し（反時計方向）ます。
    - カメラ側または被写体側のどちらの側に向けて取り付けても、撮影に影響はありません。

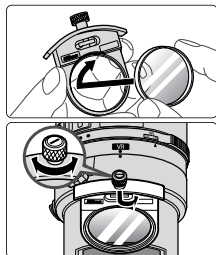


図10

## ■組み込み式円偏光フィルター C-PL1L (別売)

- ガラスなどの非金属面や水面の反射光をカットする場合にはおすすめします。
- 距離目盛は正常な位置からずれ、最至近がわずかに長くなります。
- メモリーリコール (P.12) を使用する場合は、ピントを記憶させるときから装着してください。

## 13. ファインダースクリーンとの組み合わせ

### AF-S NIKKOR 500mm f/4G ED VR

スクリーン カメラ	A	B	C	E	EC-B EC-E	F	G1 G2	G3	G4	J	K	L	M	P	U
F6	○	○	—	○	—	—	—	—	—	○	—	○	—	—	○
F5+DP-30	○	○	○	○	○	—		○ (+0.5)	○	○	—	○	—	—	○
F5+DA-30	○ (+0.5)	○ (+0.5)	○	○ (+0.5)	○	—		○ (-1.0)		○	—	○ (+0.5)	—	—	○
F4+DP-20	—	○	○	○	—	○ (-0.5)				○	○	—	—	○	○
F4+DA-20	—	○	○ (-1.0)	○	—	○ (-1.0)		○ (-1.0)		○	○	—	—	○	○

### AF-S NIKKOR 600mm f/4G ED VR

スクリーン カメラ	A	B	C	E	EC-B EC-E	F	G1 G2	G3	G4	J	K	L	M	P	U
F6	○	○	—	○	—	—	—	—	—	○	—	○	—	—	○
F5+DP-30	○	○	○	○	○	—		○ (+0.5)	○	○	—	○	—	—	○
F5+DA-30	○ (+0.5)	○	○	○	○	—		○ (-1.0)		○	—	○ (+0.5)	—	—	○
F4+DP-20	—	○	○	○	—	○ (-0.5)		○ (-2.0)		○	○	—	—	○	○
F4+DA-20	—	○	○ (-1.0)	○	—	○ (-1.0)		○ (-1.5)		○	○	—	—	○	○

### ■構図の決定やピント合わせの目的には

- : 好適です。
- : 視野の一部が多少見にくくなりますが、撮影結果には全く影響がありません。
- : 各カメラに存在しないファインダースクリーンです。
- ( ) : 中央部重点測光時の補正值です。F6カメラの場合、測光値の補正は、カメラのカスタムメニュー「b6:スクリーン補正」を「BorE以外」にセットして行います。B型およびE型以外を使用する場合は、補正量が0でも、「BorE以外」にセットしてください。F5カメラの場合は、カスタムセッティングNo.18の設定で測光値の補正を行います。F4シリーズカメラの場合は、ファインダースクリーン露出補正ダイヤルを回して補正を行います。  
詳しくはカメラの使用説明書をご覧ください。

空欄：使用不適當です。ただし、Mスクリーンの場合、撮影倍率1/1倍以上の近接撮影に用いられるため、この限りではありません。

**ご注意：**

- F5カメラの場合、マルチパターン測光はEC-B、EC-E、B、E、J、A、Lスクリーンのみ可能です。
- 上記以外のカメラでB、Eスクリーンをご使用の場合は、それぞれB、Eスクリーンの欄をご覧ください。

## 14. レンズのお手入れと取り扱い上のご注意

- レンズ面の清掃は、ホコリを拭う程度にしてください。指紋がついたときは、柔らかい清潔な木綿の布に無水アルコール（エタノール）または市販のレンズクリーナーを少量湿らせ、レンズの中心から外周へ渦巻状に、拭きムラ、拭き残りのないように注意して拭いてください。
- シンナーやベンジンなどの有機溶剤は絶対に使用しないでください。
- ご使用にならない時は、レンズ表面の汚れや傷を防ぐために、レンズキャップを取り付けてください。
- レンズをケースに入れるときは、必ず、レンズキャップを前後に取り付けてください。
- レンズを長期間使用しないときは、カビやサビを防ぐために、高温多湿のところを避けて風通しのよい場所に保管してください。また、直射日光のあたるところ、ナフタリンや樟脳のあるところも避けてください。
- レンズを水に濡らすと、部品がサビつくなどして故障の原因となりますのでご注意ください。
- ストープの前など、高温になるところに置かないでください。極端に温度が高くなると、外観の一部に使用している強化プラスチックが変形することがあります。

## 15. 付属アクセサリ

- トランクケース (AF-S 500mm)CT-504／(AF-S 600mm)CT-607
  - かぶせ式レンズキャップ
  - 裏ぶた LF-1
  - かぶせフード (AF-S 500mm)HK-34／(AF-S 600mm)HK-35
  - 組み込み式フィルターホルダー(専用\*)
  - 52mmネジ込み式NCフィルター
  - ストラップ LN-1
  - 一脚座
- ※ 専用の付属アクセサリは、一般販売は行っておりません。破損や紛失の場合には、ニコンサービス機関へお申し出ください。

## 16. 別売アクセサリ

- セミソフトケース CL-L2
  - 52mmネジ込み式フィルター（円偏光フィルターⅡを除く）
  - 組み込み式円偏光フィルター C-PL 1L
  - AF-Sテレコンバーター TC-14EⅡ／TC-17EⅡ\*／TC-20EⅡ\*
- ※ AF（オートフォーカス）撮影はできません。

## 17. 仕様

型式:	ニコンFマウントCPU内蔵Gタイプ、AF-Sレンズ
焦点距離:	(AF-S 500mm)500mm/(AF-S 600mm)600mm
最大口径比:	1:4
レンズ構成:	(AF-S 500mm) 11群14枚(EDガラス3枚、ナノクリスタルコート1面)、他保護ガラス1枚 (AF-S 600mm) 12群15枚(EDガラス3枚、ナノクリスタルコート1面)、他保護ガラス1枚
画角:	(AF-S 500mm) 5° … 35mm判一眼レフカメラ FXフォーマットのデジタル一眼レフカメラ 3° 10′ … DXフォーマットのデジタル一眼レフカメラ 4° … IX240カメラ (AF-S 600mm) 4° 10′ … 35mm判一眼レフカメラ FXフォーマットのデジタル一眼レフカメラ 2° 40′ … DXフォーマットのデジタル一眼レフカメラ 3° 20′ … IX240カメラ
撮影距離情報:	カメラボディへの撮影距離情報出力可能
ピント合わせ:	IF(ニコン内焦)方式、超音波モーターによるオートフォーカス、マニュアルフォーカス可能
手ブレ補正:	ボイスコイルモーター(VCM)によるレンズシフト方式
撮影距離目盛:	(AF-S 500mm)∞~3.85m、15ft(併記) (AF-S 600mm)∞~4.8m、17ft(併記)
最短撮影距離:	(AF-500mm)4m(オートフォーカス時)/3.85m(マニュアルフォーカス時) (AF-600mm)5m(オートフォーカス時)/4.8m(マニュアルフォーカス時)
絞り羽根枚数:	9枚(円形絞り)
絞り方式:	自動絞り
絞りの範囲:	4~22
測光方式:	CPU連動方式のカメラボディでは開放測光
フォーカス制限	
切り換えスイッチ:	(AF-S 500mm)FULL(∞~4m)と∞-8mの2段切り換え (AF-S 600mm)FULL(∞~5m)と∞-10mの2段切り換え
三脚座:	位置指標(90°)付きの360°組み込み式回転三脚座(一脚座に交換可能)
大きさ:	(AF-S 500mm)約139.5mm(最大径)×391.0mm(バヨネットマウント基準面からレンズ先端まで) (AF-S 600mm)約166.0mm(最大径)×445.0mm(バヨネットマウント基準面からレンズ先端まで)
質量:	(AF-S 500mm)約3,880g/(AF-S 600mm)約5,060g

● 仕様、外観の一部を、改善のため予告なしに変更することがあります。

## Notes on Safety Operations

---

### CAUTION

En

#### **Do not disassemble**

Touching the internal parts of the camera or lens could result in injury. Repairs should be performed only by qualified technicians. Should the camera or lens break open as the result of a fall or other accident, take the product to a Nikon authorized service representative for inspection after unplugging the product and/or removing the battery.

#### **Turn off immediately in the event of malfunction**

Should you notice smoke or an unusual smell coming from the camera or lens, remove the battery immediately, taking care to avoid burns. Continued operation could result in injury. After removing or disconnecting the power source, take the equipment to a Nikon-authorized service representative for inspection.

#### **Do not use the camera or lens in the presence of flammable gas**

If the electronic equipment is operated in the presence of flammable gas, it could result in an explosion or a fire.

#### **Do not look at the sun through the lens or viewfinder**

Viewing the sun or other strong light sources through the lens or viewfinder could cause permanent visual impairment.

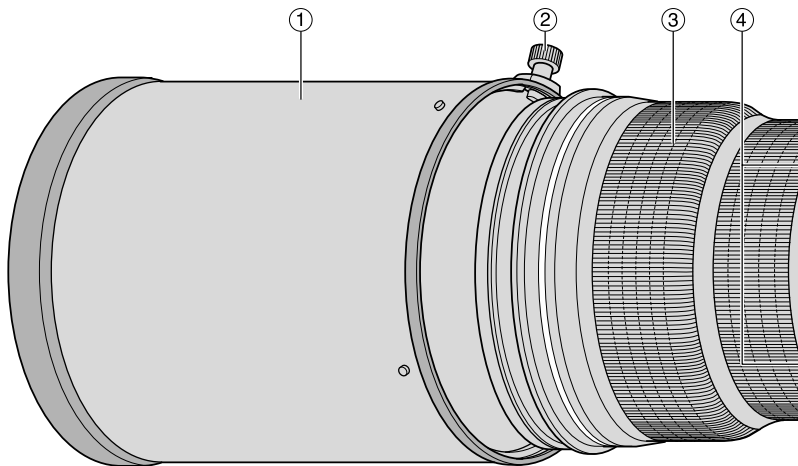
#### **Keep out of reach of children**

Particular care should be taken to prevent infants from putting the batteries or other small parts into their mouths.

---

## Observe the following precautions when handling the camera and lens

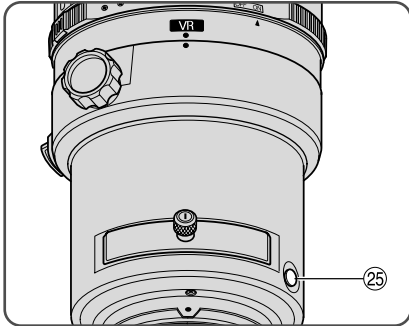
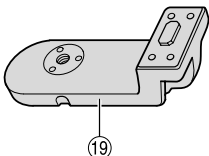
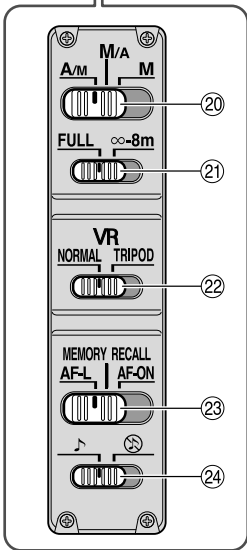
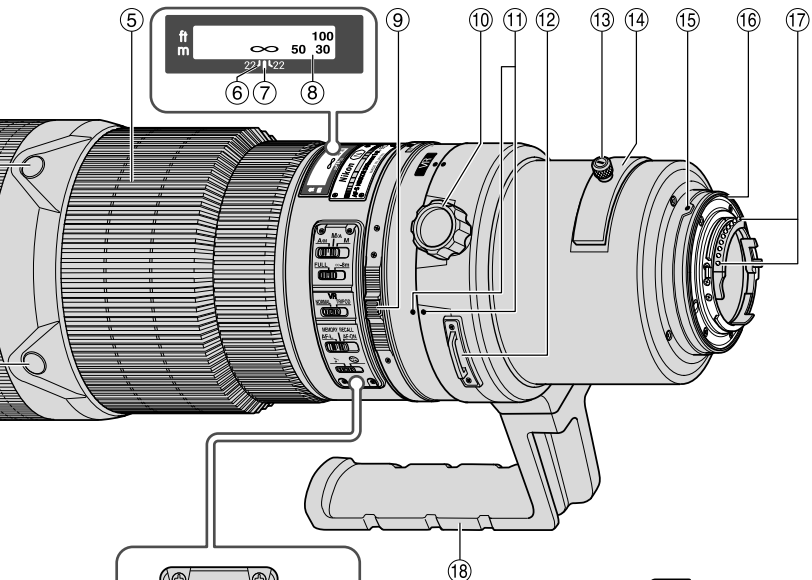
- Keep the camera or lens unit dry. Failure to do so could result in a fire or electric shock.
- Do not handle or touch the unit with wet hands. Failure to do so could result in electric shock.
- In backlit shooting, keep the sun well out of the frame.  
The sunlight could focus into the lens body and cause a fire. When the sun gets close to the frame, it can also cause a fire.
- When the lens will not be used for a long time, attach both front and rear lens caps and store the lens away from direct sunlight. Failure to do so could result in a fire, as the lens might focus sunlight onto an object.

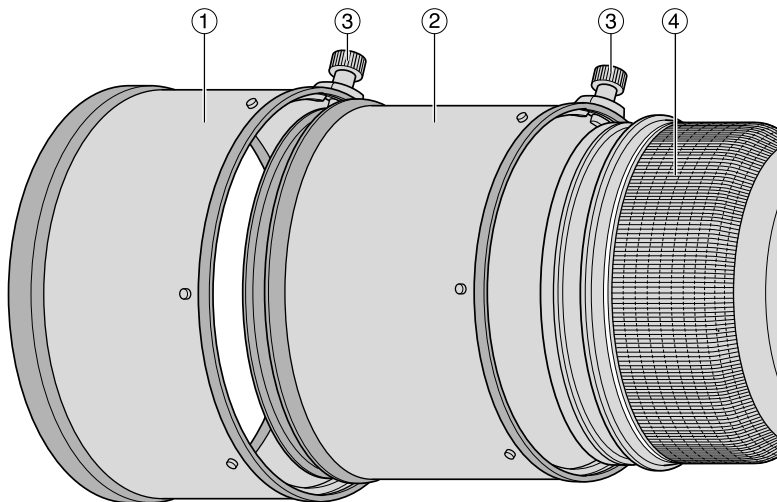


## AF-S NIKKOR 500mm f/4G ED VR

### 1. Nomenclature ( ): Reference page

- ① Lens hood HK-34 (p. 31)
- ② Lens hood screw (p. 31)
- ③ Rubber grip
- ④ Focus operation button (Focus Lock/MEMORY RECALL/AF Start) (p. 28)
- ⑤ Focus ring (p. 28)
- ⑥ Depth-of-field scale (p. 30)
- ⑦ Distance index line (p. 30)
- ⑧ Distance scale
- ⑨ Vibration reduction ON/OFF ring switch (p. 29)
- ⑩ Tripod collar lock screw (p. 31)
- ⑪ Lens rotating position index
- ⑫ Strap eyelet
- ⑬ Slip-in filter holder knob (p. 31)
- ⑭ Slip-in filter holder (p. 31)
- ⑮ Mounting index
- ⑯ Lens mount rubber gasket (p. 27)
- ⑰ CPU contacts (p. 26)
- ⑱ Built-in rotating tripod collar (p. 31)
- ⑲ Monopod collar (replaceable) (p. 31)
- ⑳ Focus mode switch (p. 27)
- ㉑ Focusing limit switch (p. 28)
- ㉒ Vibration reduction mode switch (p. 29)
- ㉓ Focus operation selection switch (AF-L/MEMORY RECALL/AF-ON) (p. 28)
- ㉔ Sound monitor switch (p. 28)
- ㉕ Memory Set button (p. 29)

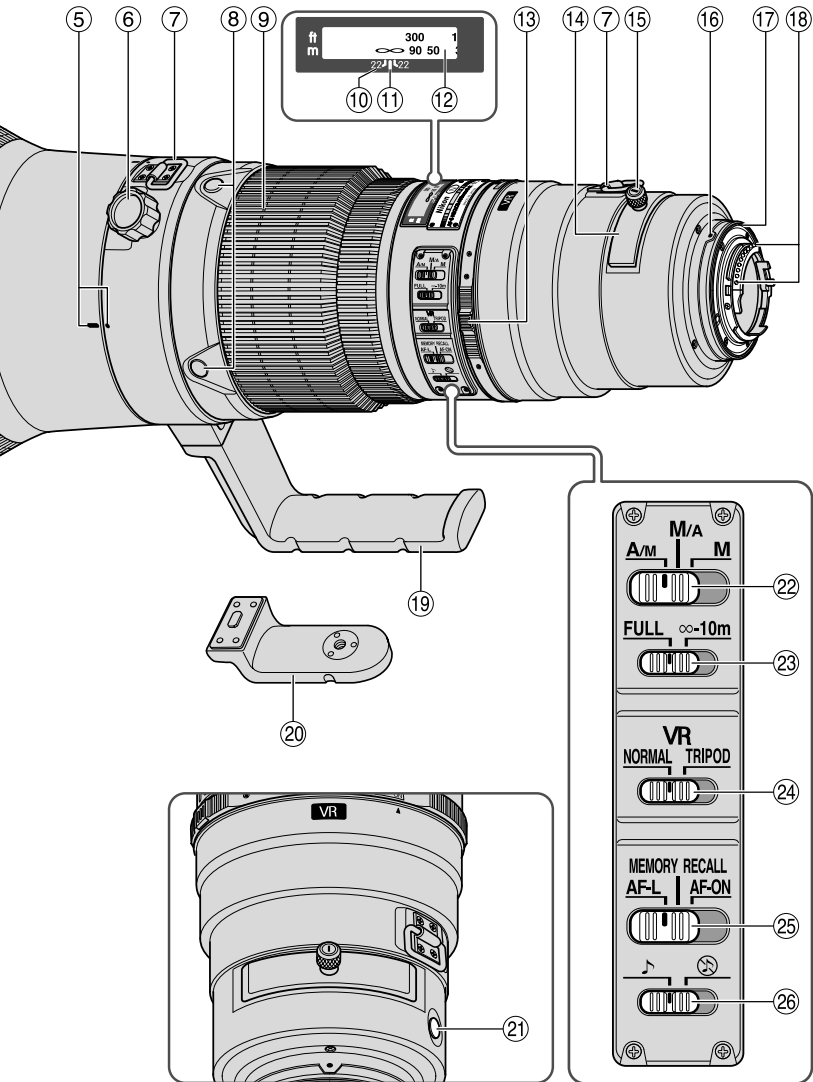




## AF-S NIKKOR 600mm f/4G ED VR

### 1. Nomenclature ( ): Reference page

- ① Lens hood HK-35-2 (p. 31)
- ② Lens hood HK-35-1 (p. 31)
- ③ Lens hood screw (p. 31)
- ④ Rubber grip
- ⑤ Lens rotating position index
- ⑥ Tripod collar lock screw (p. 31)
- ⑦ Strap eyelet
- ⑧ Focus operation button (Focus Lock/MEMORY RECALL/AF Start) (p. 28)
- ⑨ Focus ring (p. 28)
- ⑩ Depth-of-field scale (p. 30)
- ⑪ Distance index line (p. 30)
- ⑫ Distance scale
- ⑬ Vibration reduction ON/OFF ring switch (p. 29)
- ⑭ Slip-in filter holder (p. 31)
- ⑮ Slip-in filter holder knob (p. 31)
- ⑯ Mounting index
- ⑰ Lens mount rubber gasket (p. 27)
- ⑱ CPU contacts (p. 26)
- ⑲ Built-in rotating tripod collar (p. 31)
- ⑳ Monopod collar (replaceable) (p. 31)
- ㉑ Memory Set button (p. 29)
- ㉒ Focus mode switch (p. 27)
- ㉓ Focusing limit switch (p. 28)
- ㉔ Vibration reduction mode switch (p. 29)
- ㉕ Focus operation selection switch (AF-L/MEMORY RECALL/AF-ON) (p. 28)
- ㉖ Sound monitor switch (p. 28)



## 2. Usable cameras and available functions

There may be some restrictions or limitation for available functions. Refer to your camera's instruction manual for details.

Cameras	Function					Exposure mode			
	Vibration reduction	Auto-focus	Focus lock	Memory recall	AF start on the lens	P*1	S	A	M
D3, D2-Series, D1-Series, D300, D200, D100, D80, D70-Series, D60, D50, D40-Series	○	○	○	○	○	○	○	○	○
F6, F5, F100, F80-Series/N80-Series*, F75-Series/N75-Series*, F65-Series/N65-Series*	○	○	○	○	○	○	○	○	○
Pronea 600i/6i*, Pronea S*2	×	○	○	○	○	○	○	○	○
F4-Series, F90X/ N90s*, F90-Series/N90*, F70-Series/N70*	×	○*3	○	○*4	△*3	○	○	×	×
F60-Series/ N60*, F55-Series/N55-Series*, F50-Series/N50*, F-401x/N5005*, F-401s/ N4004s*, F-401/N4004*	×	×	×	×	×	○	○	○	○
F-801s/N8008s*, F-801/N8008*, F-601M/N6000*	×	×	×	×	×	○	○	×	×
F3AF, F-601/N6006*, F-501/N2020**, Nikon MF cameras (except F-601M/N6000*)	×	×	×	×	×	×	×	×	×

○: Possible    △: Possible, with limited restrictions    ×: Impossible

\* Sold exclusively in the USA. \*\* Sold exclusively in the USA and Canada.

\*1 P includes AUTO (General-Purpose Program) and Vari-Program System

\*2 Manual (M) is not available.

\*3 When the Focus operation selection switch is set to AF-ON, autofocus begins as soon as you depress the Focus operation button while lightly depressing the shutter-release button.

\*4 Depress the Memory Set button or Focus operation button while lightly depressing the shutter-release button.

- If this lens is used with cameras not compatible with vibration reduction, set the vibration reduction ON/OFF ring switch to OFF. With the Pronea 600i/6i camera, in particular, battery power may become quickly depleted if this switch is left ON.

### 3. Introduction

Thank you for purchasing the AF-S NIKKOR 500mm f/4G ED VR/AF-S NIKKOR 600mm f/4G ED VR lens. These are high performance lenses featuring special Vibration Reduction (VR) and high-speed Internal Focusing (IF) mechanisms. They also employ a Silent (S) Wave Motor to drive the focusing mechanism. Focus preset is also provided.

#### ■ Major features

##### ● Two AF modes (p. 27)

Autofocus can be overridden by setting the focus mode switch to “A/M” or “M/A” and manually focusing with the focus ring.

**M/A:** Autofocus can be overridden by manually focusing with the focus ring. This mode should be used for fine-focusing.

**A/M:** Autofocus can be overridden by manually focusing with the focus ring, but focus ring detection sensitivity is lower than in M/A mode. Use this mode to avoid canceling the AF setting by unintentionally moving the focus ring.

##### ● Limiting the range of autofocus (p. 28)

Focus time can be reduced by setting focusing limits.

For example, if a subject is at least 8 m (26.2 ft.) (AF-S 500mm)/10 m (32.8 ft.) (AF-S 600mm) away, set the focusing limit switch to  $\infty - 8$  m (AF-S 500mm)/ $\infty - 10$  m (AF-S 600mm).

##### ● AF-L/MEMORY RECALL/AF-ON (p. 28-29)

Focus distances can be locked and saved during autofocus (AF-L) and then recalled by pushing the “MEMORY RECALL” button. Autofocus is restarted on the lens by setting switch to AF-ON.

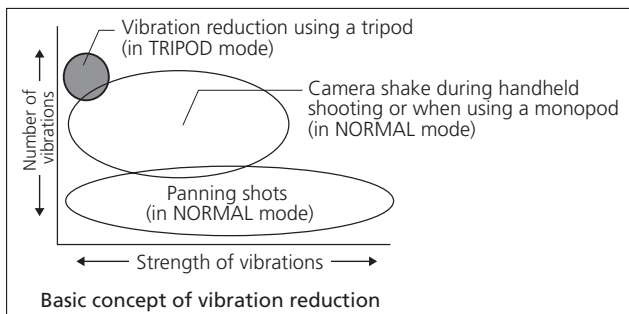
##### ● Vibration reduction\* (VR II) (p. 29-30)

**NORMAL:** Reduces camera shake during handheld shooting or use of a monopod. This mode allows pictures to be taken at shutter speeds approx. 4 stops slower than is possible with a non-VR lens, therefore expanding the range of shutter speed options and making handheld or monopod telephoto shooting much easier. Panning is also possible.

**TRIPOD:** Recommended mode to reduce camera shake when using a tripod.

With a super-telephoto lens, camera shake may occur even when the camera is mounted on a tripod. TRIPOD mode reduces camera shake when shooting with a tripod, especially with shutter speeds between 1/15 and 1 sec. It also reduces image shake in the viewfinder.

\* Under Nikon measurement conditions. The effects of vibration reduction vary depending on individual and shooting conditions.



- More accurate exposure control is possible when this is mounted on a Nikon camera having 3D Matrix Metering capability, because subject distance information is transferred from the lens to the camera body.
- The use of three ED (extra-low dispersion) lens elements ensures sharp pictures virtually free of color fringing. Also, by utilizing a 9-blade diaphragm that produces a nearly circular aperture, out-of-focus images in front of or behind the subject are rendered as pleasing blurs.
- The Nano Crystal Coat deposited on some of the lens elements ensures that fine, clear images can be reproduced under any shooting conditions, from the sunny outdoors to spotlighted interior scenes.
- Meniscus glass, unlike existing flat glass, is used for the lens protective glass.
- Closest focusing distances of 4 m (13.1 ft) (AF) and 3.85 m (12.6 ft) (MF) (AF-S 500mm)/5 m (16.4 ft) (AF) and 4.8 m (15.7 ft) (MF) (AF-S 600mm).

### ■ Important!

- Be careful not to hold the camera body when the lens is attached, as this may cause damage to the camera. Be sure to hold both the lens and camera when carrying.
- Be sure to attach a 52mm screw-in filter to the slip-in filter holder.
- Be careful not to soil or damage the CPU contacts.
- AF-I/AF-S Teleconverters TC-14E/TC-14EII/TC-17EII\*/TC-20E\*/TC-20EII\* are usable. \*Autofocus operation is not possible.
- When mounted on Nikon digital SLR (Nikon DX format) cameras, such as the D2-Series and D50, the following applies.  
 AF-S 500mm: the lens' picture angle is 3°10' and its 35 mm equivalent focal length is approx. 750 mm. (The lens' picture angle is 5° at 35 mm focal length.)  
 AF-S 600mm: the lens' picture angle is 2°40' and its 35 mm equivalent focal length is approx. 900 mm. (The lens' picture angle is 4°10' at 35 mm focal length.)

- If the lens mount rubber gasket is damaged, be sure to visit the nearest Nikon authorized dealer or service center for repair.

## 4. Focusing

Set your camera's focus mode selector according to this chart:

Cameras	Camera's focus mode	Lens' focus mode		
		A/M	M/A	M
D3, D2-Series, D1-Series, D300, D200, D100, D80, D70-Series, D60, D50, D40-Series, F6, F5, F4-Series, F100, F90X/N90s*, F90-Series/N90*, F80-Series/N80-Series*, F75-Series/N75-Series*, F70-Series/N70*, F65-Series/N65-Series*, Pronea 600i/6i*, Pronea S	AF (C/S)	Autofocus with manual override (AF priority)	Autofocus with manual override (MF priority)	Manual focus (Focus assist is available.)
	MF	Manual focus (Focus assist is available.)		
F60-Series/N60*, F55-Series/N55-Series*, F50-Series/N50*, F-801s/N8008s*, F-801/N8008*, F-601M/N6000*, F-401x/N5005*, F-401s/N4004s*, F-401/N4004*	AF (C/S) MF	Manual focus (Focus assist is available, except with the F-601M/N6000*.)		

\* Sold exclusively in the USA.

AF: Autofocus MF: Manual focus

### ■ Autofocus with manual override (p. 25)

**A/M mode: Autofocus with manual override. AF priority**

**M/A mode: Autofocus with manual override. MF priority**

1 Set the focus mode switch to "A/M" or "M/A". (Fig. 1)

2 You can manually override autofocus by operating the focus ring while lightly depressing the shutter release button or the AF start button on the camera or the Focus operation button on the lens.

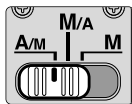


Fig. 1

- To cancel manual override, remove your finger from the shutter release button or the AF start button on the camera or the Focus operation button on the lens, and lightly depress the shutter release button to return to the autofocus mode.

## 5. To limit the range of autofocus

(See page 24 for usable cameras.)

- With AF operation, if the subject is more than 8 m (26.2 ft) (AF-S 500mm)/10 m (32.8 ft) (AF-S 600mm) away, set the focusing limit switch (Fig. 2) to  $\infty$ -8 m (AF-S 500mm)/ $\infty$ -10 m (AF-S 600mm) to reduce focusing time.
- If the subject is sometimes 8 m (26.2 ft)/10 m (32.8 ft) or closer, set it to "FULL."
- This function is only compatible with autofocus.



Fig. 2

## 6. AF-L/MEMORY RECALL/AF-ON

### ■ Focus operation selection switch (AF-L/MEMORY RECALL/AF-ON) and Focus operation button

- Depending on the position of the Focus operation selection switch (Fig. 3), the function of the Focus operation button (Fig. 4) varies.

Position of Focus operation selection switch	Function of Focus operation button
AF-L	Focus lock
MEMORY RECALL	Memory recall
AF-ON	AF start (AF-ON) on the lens



Fig. 3

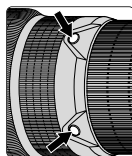


Fig. 4

- The position of the Focus operation buttons can be changed to suit your preference. For more details on this change, contact your nearest Nikon service center or representative office.
- Press one of four Focus operation buttons to activate each function.

### ■ Using the Focus lock button (See page 24 for usable cameras.)

- 1 Set the Focus mode switch to "A/M" or "M/A". (Fig. 1)
  - This function is only compatible with autofocus.
- 2 Set the Focus operation selection switch (Fig. 3) to "AF-L".
- 3 During autofocus, the focus can be locked while you are pressing the Focus operation button. (Fig. 4)
  - Focus is locked while either of these buttons is pressed.
  - The AF-Lock function can be engaged on either the camera and lens.

### ■ MEMORY RECALL (See page 24 for usable cameras. Available during autofocus and manual focus.)

- Set the sound monitor switch (Fig. 5) to "♪" to activate the sound monitor; set it to "⊗" to cancel.
- The following operation is with the sound monitor activated.



Fig. 5

- ① Set the focus mode switch to “A/M”, “M/A” or “M”. (Fig. 1)
- ② Focus on a subject that you want to memorize the focused distance. Press the Memory Set button (Fig. 6) and a beep sounds, indicating that the focused distance was stored in memory.

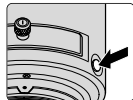


Fig. 6

- Memory set is possible regardless of the position of the Focus mode switch or Focus operation selection switch.
- The focused distance is kept stored in the memory even when the camera is turned off or the lens is detached from the camera.

**Note:** If the distance scale ring turns from right to left about 10 times when setting, and at the same time one short beep and three long beeps sound, perform Memory set again.

③ Set the Focus operation selection switch (Fig. 3) to “MEMORY RECALL”.

④ Press the Focus operation button (Fig. 4).

- While softly pressing the shutter release button, press the focus operation button to recall the memorized focus distance.

⑤ Two beeps sound to indicate the focused distance was recalled. Then depress the shutter release button all the way to take the picture.

**Note:** To take pictures at the memorized focused distance, fully depress the shutter release button before removing your finger from the focus operation button.

- In the A/M or M/A mode, the lens reverts from Memory recall to autofocus or manual focus only when you remove your finger from the Focus operation button and lightly depress the shutter release button.

#### ■ AF-ON (See page 24 for usable cameras.)

① Set the Focus mode switch (Fig. 1) to “A/M” or “M/A”.

② Set the Focus operation selection switch (Fig. 3) to “AF-ON”.

③ Press the focus operation button (Fig. 4) to take pictures.

- Autofocus is activated while you are pressing the Focus operation button.

## 7. Vibration reduction mode (See page 24 for usable cameras.)

① Set the vibration reduction ON/OFF ring switch to “ON” ②, while pressing the button on the ring switch ①. (Fig. 7)



Fig. 7

② Set the vibration reduction mode switch (Fig. 8) to “NORMAL” or “TRIPOD”.

- Image vibration in the viewfinder can be reduced by softly pressing the shutter release button, making auto/manual focusing and exact framing of the subject easier.



Fig. 8

## Notes on using vibration reduction

- Wait until the image in the viewfinder stops vibrating before fully depressing the shutter release button after you have lightly pressed the shutter release button.
- Due to the characteristics of the vibration reduction mechanism, the image in the viewfinder may become blurred after releasing the shutter.
- If you set the AF start (AF-ON) button (Fig. 4) to "ON" on the camera or the Focus operation button on the lens, vibration reduction will not operate.
- Set the vibration reduction mode switch to "TRIPOD" to reduce camera shake and image shake in the viewfinder while using a tripod. Very slight camera shake may fail to activate the vibration reduction system. Conversely, the VR system may cause camera shake in the lens. In this case, vibration reduction should be turned off. When using a tripod with an untightened head or a monopod, select NORMAL mode.
- When taking panning shots, be sure to set the vibration reduction mode switch (Fig. 8) to "NORMAL".
- If you move the camera in a wide arc when panning, vibration in the direction of that movement is not affected. For example, if you pan the camera horizontally, only vibration in the vertical direction is reduced, making smooth pans much easier.
- Do not turn the camera power OFF or remove the lens from the camera while the vibration reduction mode is in operation. (Otherwise, the lens may emit a chattering noise if the camera is shaken. This is not a malfunction. Turn the camera power ON again to correct this.)
- With F80-Series/N80-Series, F75-Series/N75-Series, F65-Series/N65-Series, D300, D200, D100, D80, D70-Series, D60, D50 and D40-Series cameras, vibration reduction does not work while the built-in flash is recycling.

## 8. Depth of field

- Approximate depth of field can be determined by checking the depth-of-field scale. (Fig. 9)
- If your camera has a depth of field preview (stop-down) button or lever, depth of field can be observed while looking through the camera viewfinder.
- For more information, see p. 216.

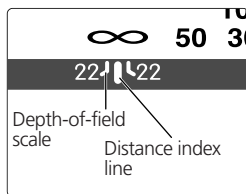


Fig. 9

## 9. Setting the aperture

- Because this lens does not have an aperture ring, you must set the aperture on the camera.

## 10. Built-in rotating tripod collar

- When shooting vertical pictures, loosen the tripod collar lock screw by turning it counterclockwise, rotate the lens to an appropriate position, then tighten the screw clockwise.
- When holding the camera by its handgrip and rotating the camera with the lens in its tripod collar, your hand may bump into the tripod, depending on the tripod in use.

### ■ Monopod (supplied accessory)

- The tripod collar can be exchanged for a monopod collar by removing the tripod collar lock screw.
- After changing the tripod collar, make sure the screw is fully tightened. Failure to fully tighten the screw could lead to accidents or damage to the lens and camera.

For details on this procedure, contact your nearest Nikon service center or representative office.

## 11. Lens hood HK-34 (AF-S 500mm)/HK-35 (AF-S 600mm)

### (AF-S 500mm: HK-34)

- Tighten the lens hood screw securely when using the lens hood.
- To store the hood, place it in the reverse position and tighten the screw securely.

### (AF-S 600mm: HK-35-1/HK-35-2)

Two-part lens hoods (HK-35-1 for attachment to the front of the lens and HK-35-2 for attachment to the front of HK-35-1) are provided.

**Using the HK-35-1:** First, loosen the lens hood screw on the HK-35-1, slip HK-35-1 onto the front of the lens, then tighten the screw.

**Attaching the HK-35-2:** Loosen the lens hood screw on the HK-35-2, slip HK-35-2 onto the front of the HK-35-1, then tighten the screw.

**Storing the lens hoods:** First, reverse the HK-35-2, and slip it back onto the HK-35-1. Then reverse the HK-35-1 with the HK-35-2 attached, and slide both back onto the front of the lens.

## 12. Slip-in filter holder

- Always use a (52mm screw-in) filter. A 52mm screw-in NC filter is attached to the filter holder when shipped from the factory.

① Screw a filter into the side of the filter holder marked with the words "Nikon" and "JAPAN". (Fig. 10)

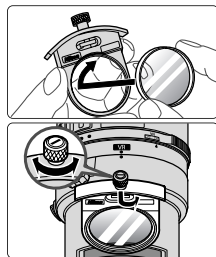


Fig. 10

2 Press down on the slip-in filter holder knob, and turn counterclockwise until the white line on the knob is at a right angle to the axis of the lens.

- The slip-in filter holder can be attached either facing lens or camera side without having any effect on your pictures.

### ■ C-PL1L slip-in circular polarizing filter (optional)

- Blocks reflections from nonmetallic surfaces such as glass and water
- The focus point of a C-PL1L slip-in circular polarizing filter differs from that of a 52mm screw-in filter. The distance scale is shifted from the correct position. The closest focused distance is extended slightly.
- The memory set position may change slightly when using focus preset. Attach the C-PL1L filter before using the memory recall function.

## 13. Recommended focusing screens

Various interchangeable focusing screens are available for certain Nikon SLR cameras to suit any picture-taking situation. The ones recommended for use with this lens are:

### AF-S NIKKOR 500mm f/4G ED VR

Screen Camera	A	B	C	E	EC-B EC-E	F	G1 G2	G3	G4	J	K	L	M	P	U
F6	⊙	⊙	—	⊙	—	—	—	—	⊙	—	⊙	—	—	⊙	—
F5+DP-30	⊙	⊙	⊙	⊙	⊙	—	—	⊙ (+0.5)	⊙	—	⊙	—	—	⊙	—
F5+DA-30	⊙ (+0.5)	⊙ (+0.5)	⊙	⊙ (+0.5)	⊙	—	—	⊙ (-1.0)	—	⊙	—	⊙ (+0.5)	—	—	⊙
F4+DP-20	—	⊙	⊙	⊙	—	⊙ (-0.5)	—	—	—	⊙	⊙	—	—	⊙	⊙
F4+DA-20	—	⊙	⊙ (-1.0)	⊙	—	⊙ (-1.0)	—	⊙ (-1.0)	—	⊙	⊙	—	—	⊙	⊙

### AF-S NIKKOR 600mm f/4G ED VR

Screen Camera	A	B	C	E	EC-B EC-E	F	G1 G2	G3	G4	J	K	L	M	P	U
F6	⊙	⊙	—	⊙	—	—	—	—	⊙	—	⊙	—	—	⊙	—
F5+DP-30	⊙	⊙	⊙	⊙	⊙	—	—	⊙ (+0.5)	⊙	—	⊙	—	—	⊙	—
F5+DA-30	⊙ (+0.5)	⊙	⊙	⊙	⊙	—	—	⊙ (-1.0)	—	⊙	—	⊙ (+0.5)	—	—	⊙
F4+DP-20	—	⊙	⊙	⊙	—	⊙ (-0.5)	—	⊙ (-2.0)	—	⊙	⊙	—	—	⊙	⊙
F4+DA-20	—	⊙	⊙ (-1.0)	⊙	—	⊙ (-1.0)	—	⊙ (-1.5)	—	⊙	⊙	—	—	⊙	⊙

⊙: Excellent focusing

⊙: Acceptable focusing

Slight vignetting or moiré patterns appear in the viewfinder, but not on the film.

—: Not available.

( ): Indicates degree of exposure compensation needed (Center-Weighted metering only). For F6 cameras, compensate by selecting “Other screen” in Custom Setting “b6: Screen comp.” and setting the EV level to -2.0 to +2.0 in 0.5 EV steps. When using screens other than type B or E, “Other screen” must be selected even when the required compensation value is “0” (no compensation required). For F5 cameras, compensate using Custom Setting #18 on the camera body. For F4-Series cameras, compensate using the Exposure Compensation Dial for the focusing screen.

See instruction manual of the camera body for more details.

Blank box means not applicable. Since type M screen can be used for both macrophotography at a 1:1 magnification ratio and for photomicrography, it has different applications than other screens.

- For F5 cameras, only EC-B, EC-E, B, E, J, A, L focusing screens are usable in Matrix Metering.
- When using the B and E focusing screens in cameras other than those listed above, refer to the columns for the B and E screens.

## 14. Lens care

- Clean the lens surfaces with a blower brush. To remove dirt and smudges, use a soft, clean cotton cloth or lens tissue moistened with ethanol (alcohol) or lens cleaner. Wipe in a circular motion from center to outer edge, taking care not to leave traces or touch other parts of the lens.
- Never use thinner or benzene to clean the lens as this might damage it, result in a fire, or cause health problems.
- When the lens is not in use, attach the lens cap to protect the front lens element.
- When storing the lens in its lens case, attach both front and rear caps.
- When the lens will not be used for a long time, store it in a cool, dry place to prevent mold. Also store the lens away from direct sunlight or chemicals such as camphor or naphthalene.
- Do not get water on the lens or drop it in water as this will cause it to rust and malfunction.
- Reinforced plastic is used for certain parts of the lens. To avoid damage, never leave the lens in an excessively hot place.

## 15. Supplied accessories

- Heavy duty case CT-504 (AF-S 500mm)/CT-607 (AF-S 600mm)
- Slip-on front lens cap
- Rear lens cap LF-1
- Lens hood HK-34 (AF-S 500mm)/HK-35 (AF-S 600mm)
- Dedicated filter holder\*
- 52 mm screw-in NC filter
- Strap LN-1
- Monopod collar

\*If dedicated accessories are broken or missing, contact your nearest Nikon service center or representative office as they are not available at general shops.

## 16. Optional accessories

- Semi-soft case CL-L2
- 52mm screw-in filters (except circular polarizing filter II)
- Slip-in circular polarizing filter C-PL1L
- AF-S Teleconverters (TC-14EII/TC-17EII\*/TC-20EII\*)

\*Autofocus operation is not possible.

## 17. Specifications

<b>Type of lens:</b>	G-type AF-S Nikkor lens having built-in CPU and Nikon bayonet mount. Special vibration reduction (VR) mechanism incorporated
<b>Focal length:</b>	<b>AF-S 500mm:</b> 500mm <b>AF-S 600mm:</b> 600mm
<b>Maximum aperture:</b>	f/4
<b>Lens construction:</b>	<b>AF-S 500mm:</b> 14 elements in 11 groups (3 ED and 1 Nano Crystal Coat deposited lens elements), as well as 1 protective glass <b>AF-S 600mm:</b> 15 elements in 12 groups (3 ED and 1 Nano Crystal Coat deposited lens elements), as well as 1 protective glass
<b>Picture angle:</b>	<b>AF-S 500mm:</b> 5° with 35 mm (135) format Nikon film-SLR cameras and Nikon FX format digital SLR cameras 3°10' with Nikon DX format digital SLR cameras 4° with IX240 system cameras <b>AF-S 600mm:</b> 4°10' with 35 mm (135) format Nikon film-SLR cameras and Nikon FX format digital SLR cameras 2°40' with Nikon DX format digital SLR cameras 3°20' with IX240 system cameras
<b>Distance information:</b>	Output to camera body
<b>Focusing:</b>	Nikon Internal Focusing (IF) system (utilizing an internal Silent Wave Motor); manually via separate focus ring.
<b>Vibration reduction:</b>	Lens-shift method using voice coil motors (VCMs)

<b>Shooting distance scale:</b>	<b>AF-S 500mm:</b> Graduated in meters and feet from 3.85 m (15 ft) to infinity ( $\infty$ ) <b>AF-S 600mm:</b> Graduated in meters and feet from 4.8 m (17 ft) to infinity ( $\infty$ )
<b>Closest focusing distance:</b>	<b>AF-S 500mm:</b> 4 m (13.1 ft) in AF mode, 3.85 m (12.6 ft) in MF mode <b>AF-S 600mm:</b> 5 m (16.4 ft) in AF mode, 4.8 m (15.7 ft) in MF mode
<b>No. of diaphragm blades:</b>	9 pcs. (rounded)
<b>Diaphragm:</b>	Fully automatic
<b>Aperture scale:</b>	f/4—f/22
<b>Exposure measurement:</b>	Via full-aperture method with cameras with CPU interface system
<b>Focusing limit switch:</b>	<b>AF-S 500mm:</b> Provided; two ranges available: FULL ( $\infty$ –4 m), or $\infty$ –8 m <b>AF-S 600mm:</b> Provided; two ranges available: FULL ( $\infty$ –5 m), or $\infty$ –10 m
<b>Tripod collar:</b>	Built-in. Rotatable through 360°, lens rotating position index at 90°. Tripod collar can be exchanged for a monopod collar
<b>Dimensions:</b>	<b>AF-S 500mm:</b> Approx. 139.5 mm dia. x 391.0 mm extension from the camera's lens mounting flange <b>AF-S 600mm:</b> Approx. 166.0 mm dia. x 445.0 mm extension from the camera's lens mounting flange
<b>Weight:</b>	<b>AF-S 500mm:</b> Approx. 3,880 g (8.6 lbs) <b>AF-S 600mm:</b> Approx. 5,060 g (11.2 lbs)

*Specifications and design are subject to change without notice.*

## Hinweise für sicheren Betrieb

---

### **ACHTUNG**

#### **Nehmen Sie das Objektiv nicht auseinander**

Beim Berühren der Innenteile von Kamera oder Objektiv droht Verletzungsgefahr. Überlassen Sie Reparaturen unbedingt ausschließlich qualifizierten Technikern. Kommt es durch einen heftigen Stoß (z. B. Fall auf den Boden) zu einem Bruch von Kamera oder Objektiv, so trennen Sie zunächst das Produkt vom Stromnetz bzw. entnehmen die Batterie(n) und geben es dann an eine autorisierte Nikon-Servicestelle zur Überprüfung ab.

#### **Schalten Sie die Kamera bei einer Fehlfunktion sofort aus**

Entnehmen Sie bei Entwicklung von Rauch oder ungewöhnlichem Geruch durch Kamera oder Objektiv sofort die Akkus/Batterien. Gehen Sie dabei dabei vorsichtig vor, denn es besteht Verbrennungsgefahr. Bei einem Weiterbetrieb unter diesen Umständen droht Verletzungsgefahr. Geben Sie das Gerät nach Entnahme der Akkus/Batterien bzw. nach Trennung vom Netzadapter an eine autorisierte Nikon-Servicestelle zur Überprüfung ab.

#### **Verwenden Sie Kamera oder Objektiv nicht in der Nähe von brennbarem Gas**

In der Nähe von brennbarem Gas sollten Sie niemals elektronische Geräte in Betrieb nehmen. Es besteht Explosions- und Brandgefahr.

#### **Schauen Sie niemals durch Objektiv oder Sucher in die Sonne**

Beim Betrachten der Sonne oder anderer starker Lichtquellen durch Objektiv oder Sucher droht eine permanente Schädigung des Sehvermögens.

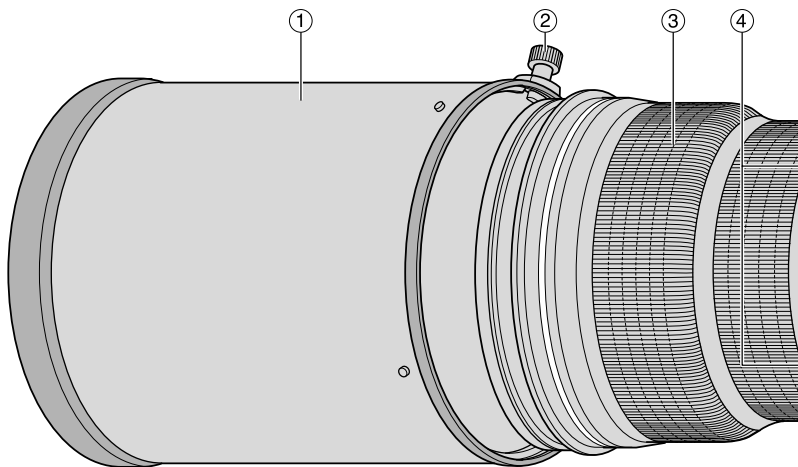
#### **Achten Sie darauf, dass Kamera und Zubehör nicht in die Hände von Kindern gelangen**

Es ist unbedingt dafür zu sorgen, dass Kleinkinder keine Batterien oder andere kleine Teile in den Mund nehmen können.

---

**Beachten Sie beim Umgang mit Kamera und Objektiv unbedingt die folgenden Vorsichtsmaßnahmen:**

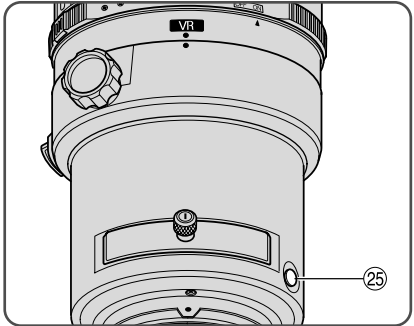
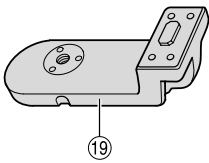
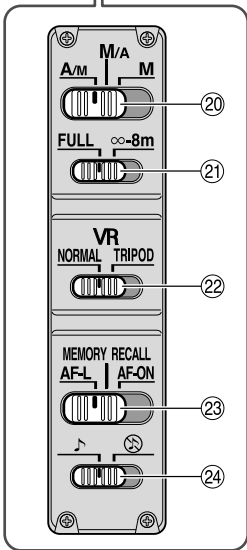
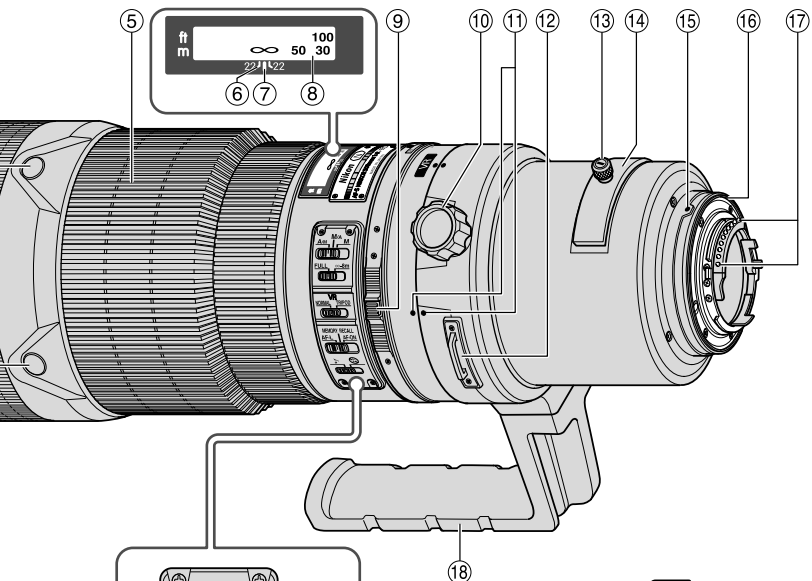
- Halten Sie Kamera oder Objektiv stets trocken. Andernfalls droht Brand- oder Stromschlaggefahr.
- Handhaben oder berühren Sie die Komponente keinesfalls mit nassen Händen. Andernfalls droht Stromschlaggefahr.
- Achten Sie bei Gegenlichtaufnahmen darauf, dass sich die Sonne nicht im Bildfeld befindet.  
Das Sonnenlicht könnte in gebündelter Form in das Objektivgehäuse geleitet werden und einen Brand verursachen. Auch wenn sich die Sonne zu nahe am Bildfeld befindet, kann es zu einem Brand kommen.
- Bringen Sie vor einem längeren Nichtgebrauch des Objektivs den vorderen und hinteren Deckel an und bewahren das Objektiv geschützt vor direkter Sonnenlichteinwirkung auf. Andernfalls droht Brandgefahr wegen möglicher Fokussierung von Sonnenlicht auf Gegenstände.

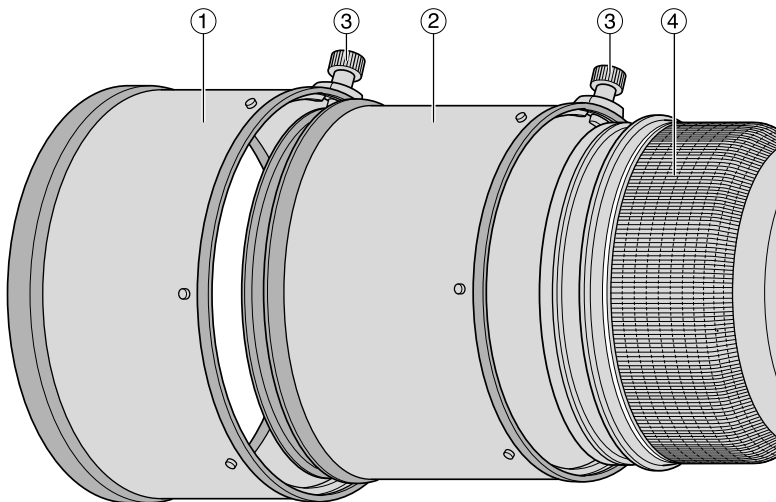


## AF-S NIKKOR 500mm f/4G ED VR

### 1. Nomenklatur ( ): Seitennummer

- |   |   |
|---|---|
| ① Gegenlichtblende HK-34 (S. 49)                                    | ⑭ Einsetzbarer Filterhalter (S. 49)                             |
| ② Halteschraube der Gegenlichtblende (S. 49)                        | ⑮ Objektivindex   |
| ③ Gummigriff  | ⑯ Gummiring der Objektivfassung (S. 45)                         |
| ④ Fokus-Betriebstaste (Fokus-Sperre/MEMORY RECALL/AF Start) (S. 46) | ⑰ CPU-Kontakte (S. 44)  |
| ⑤ Entfernungseinstellung (S. 45)                                    | ⑱ Eingebauter Stativanschluß (S. 49)                            |
| ⑥ Schärfentiefe-Skala (S. 48)                                       | ⑲ Einbeinstativanschluß (austauschbar) (S. 49)                  |
| ⑦ Entfernungss Indexlinie (S. 48)                                   | ⑳ Fokus-Modusschalter (S. 45)                                   |
| ⑧ Entfernungsskala  | ㉑ Fokussier-Begrenzungsschalter (S. 46)                         |
| ⑨ ON/OFF-Ringschalter für Vibrationsreduktion (S. 47)               | ㉒ Bildstabilisator-Schalter (S. 47)                             |
| ⑩ Feststellschraube des Stativanschlusses (S. 49)                   | ㉓ Fokus-Betriebswahlschalter (AF-L/MEMORY RECALL/AF-ON) (S. 46) |
| ⑪ Positionsindex für Objektivdrehung                                | ㉔ Ton-Monitorschalter (S. 46)                                   |
| ⑫ Ösen für den Schulterriemen                                       | ㉕ Speichertaste (S. 47)   |
| ⑬ Knopf für einsetzbaren Filterhalter (S. 49)                       |   |

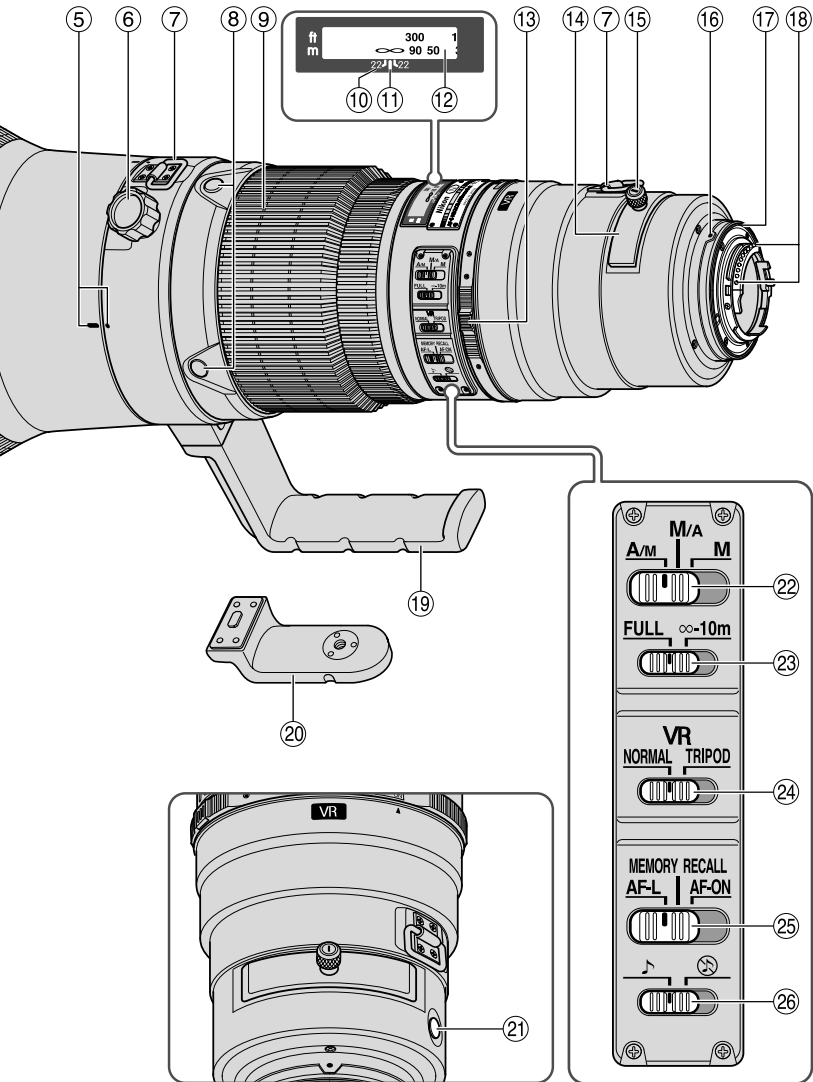




## AF-S NIKKOR 600mm f/4G ED VR

### 1. Nomenklatur ( ): Seitennummer

- |  |  |
|--|--|
| ① Gegenlichtblende HK-35-2 (S. 49)                                   | ⑭ Einsetzbarer Filterhalter (S. 49)                              |
| ② Gegenlichtblende HK-35-1 (S. 49)                                   | ⑮ Knopf für einsetzbaren Filterhalter (S. 49)                    |
| ③ Halteschraube der Gegenlichtblende (S. 49)                         | ⑯ Objektivindex  |
| ④ Gummigriff   | ⑰ Gummiring der Objektivfassung (S. 45)                          |
| ⑤ Positionsindex für Objektivdrehung                                 | ⑱ CPU-Kontakte (S. 44)   |
| ⑥ Feststellschraube des Stativanschlusses (S. 49)                    | ⑲ Eingebauter Stativanschluß (S. 49)                             |
| ⑦ Ösen für den Schulterriemen  | ⑳ Einbeinstativanschluß (austauschbar) (S. 49)                   |
| ⑧ Fokus-Betriebstaste (Fokus-Sperre/ MEMORY RECALL/AF Start) (S. 46) | ㉑ Speichertaste (S. 47)  |
| ⑨ Entfernungseinstellung (S. 45)                                     | ㉒ Fokus-Modusschalter (S. 45)                                    |
| ⑩ Schärfentiefe-Skala (S. 48)  | ㉓ Fokussier-Begrenzungsschalter (S. 46)                          |
| ⑪ Entfernung Indexlinie (S. 48)                                      | ㉔ Bildstabilisator-Schalter (S. 47)                              |
| ⑫ Entfernungsskala   | ㉕ Fokus-Betriebswahlschalter (AF-L/ MEMORY RECALL/AF-ON) (S. 46) |
| ⑬ ON/OFF-Ringschalter für Vibrationsreduktion (S. 47)                | ㉖ Ton-Monitorschalter (S. 46)                                    |



## 2. Verwendbare Kameras und verfügbare Funktionen

Möglicherweise gibt es hinsichtlich der verfügbaren Funktionen Einschränkungen. Informationen hierzu finden Sie in der Bedienungsanleitung zu Ihrer Kamera.

Kameras	Funktion					Belichtungs- funktion			
	Vibrations- reduzierung	Auto- fokus	Fokusver- riegerung	Speicher- aufruf	AF-Start am Objektiv	P*1	S	A	M
D3, D2-Serie, D1-Serie, D300, D200, D100, D80, D70-Serie, D60, D50, D40-Serie	○	○	○	○	○	○	○	○	○
F6, F5, F100, F80-Serie, F75-Serie, F65-Serie	○	○	○	○	○	○	○	○	○
Pronea 600i, Pronea S*2	×	○	○	○	○	○	○	○	○
F4-Serie, F90X, F90-Serie, F70-Serie	×	○*3	○	○*4	△*3	○	○	×	×
F60-Serie, F55-Serie, F50-Serie, F-401x, F-401s, F-401	×	×	×	×	×	○	○	○	○
F-801s, F-801, F-601M	×	×	×	×	×	○	○	×	×
F3AF, F-601, F-501, Nikon MF Kameras (außer F-601M)	×	×	×	×	×	×	×	×	×

○: Möglich △: Möglich mit bestimmten Einschränkungen ×: Nicht möglich

- \*1 P umfaßt AUTO (General-Purpose Program) und Vari-Program System.
- \*2 Manueller Betrieb (M) ist nicht möglich.
- \*3 Ist der Fokus-Betriebswahlschalter in Stellung AF-ON, so wird der Autofokus aktiviert, sobald bei angetipptem Auslöser die Fokus-Betriebstaste gedrückt wird.
- \*4 Drücken Sie bei angetipptem Auslöser die Speichertaste oder Fokus-Betriebstaste.
  - Wird dieses Objektiv bei Kameras verwendet, die nicht mit Vibrationsreduktion kompatibel sind, ist die Funktion Vibrationsreduktion zu deaktivieren (ON/OFF-Ringschalter auf OFF). Insbesondere bei der Kamera Pronea 600i wird die Batterie u.U. schnell erschöpft, wenn dieses Schalter auf ON bleibt.

### 3. Einführung

Vielen Dank für den Kauf Ihres Objektivs AF-S NIKKOR 500mm f/4G ED VR/AF-S NIKKOR 600mm f/4G ED VR. Hierbei handelt es sich um Hochleistungsobjektive mit VR- (Bildstabilisator) und Hochgeschwindigkeits-IF-Mechanismen (Innenfokussierung). Als Antrieb des Fokussierungsmechanismus ist außerdem ein Silent (S) Wave Motor enthalten. Ebenso sind Fokusvoreinstellungen möglich.

#### ■ Wichtigste Ausstattungsmerkmale

##### ● Zwei AF-Betriebsarten (S. 45)

Der Autofokus kann durch Einstellen des Fokus-Modusschalters auf "A/M" bzw. "M/A" und manuelles Fokussieren mit dem Einstellring außer Kraft gesetzt werden.

**M/A:** Der Autofokus wird durch manuelles Fokussieren mit dem Einstellring außer Kraft gesetzt. Diese Betriebsart sollte für die Feinabstimmung des Fokus verwendet werden.

**A/M:** Der Autofokus wird durch manuelles Fokussieren mit dem Einstellring außer Kraft gesetzt, die Empfindlichkeit bei der Einstellringerkennung ist jedoch wesentlich geringer als in der Betriebsart "M/A". Verwenden Sie diesen Modus, wenn Sie darauf achten müssen, die AF-Einstellung nicht versehentlich durch Berühren des Einstellrings zu ändern.

##### ● Begrenzen der Autofokusreichweite (S. 46)

Die Fokussierungszeit kann durch Festlegen von Fokusgrenzen eingeschränkt werden. Wenn sich ein Motiv beispielsweise mindestens 8 m (AF-S 500mm)/10 m (AF-S 600mm) entfernt befindet, stellen Sie den Fokussier-Begrenzungsschalter auf "∞-8 m" (AF-S 500mm)/"∞-10 m" (AF-S 600mm).

##### ● Fokus-Betriebswahlschalter (AF-L/MEMORY RECALL/AF-ON) (S. 46)

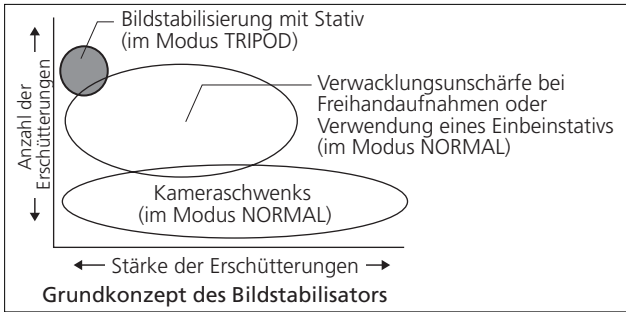
Fokusentfernungen können während des Autofokus (AF-L) gesperrt und gespeichert werden. Anschließend können die Einstellungen über die Taste "MEMORY RECALL" abgerufen werden. Der Autofokus wird am Objektiv wieder gestartet, indem der Moduswahlschalter auf "AF-ON" gestellt wird.

##### ● Bildstabilisator\* (VR II) (S. 47)

**NORMAL:** Verringert Verwackelungsunschärfen beim Freihandbetrieb oder bei Verwendung eines Einbeinstativs. In diesem Modus können Aufnahmen mit um ca. 4 Stufen längeren Verschlusszeiten als bei einem Objektiv ohne Bildstabilisator gemacht werden. Dadurch stehen mehr Verschlusszeiten zur Verfügung, und Aufnahmen im Freihandbetrieb oder mit Einbeinstativ werden stark vereinfacht. Auch Kameraschwenks sind möglich.

**TRIPOD:** Empfohlener Modus zum Verringern von Verwacklungsunschärfen bei Verwendung eines Stativs. Mit einem Supertele-Objektiv können selbst dann Verwacklungsunschärfen entstehen, wenn die Kamera auf einem Stativ aufgesetzt ist. Im Modus "TRIPOD" werden Verwacklungsunschärfen bei Aufnahmen mit Stativ verringert, besonders bei Verschlusszeiten zwischen 1/15 und 1 s. Auch verwackelte Darstellungen im Sucher werden reduziert.

\* Bezogen auf Nikon-Testbedingungen. Die genauen Auswirkungen des Bildstabilisators sind von der Einzelperson und von den Aufnahmeumständen abhängig.



- Optimale Belichtungssteuerung in Verbindung mit Nikon-Kameras mit 3D-Matrix-Messung, weil die Aufnahmedistanz vom Objektiv an die Kamera übertragen wird.
- Drei ED-Linsenelemente (Extra-low Dispersion) sorgen für scharfe Bilder, die praktisch frei von Farbsaumbildung sind. Neun Blendenlamellen sorgen für eine nahezu kreisrunde Blendenöffnung, so daß außerhalb des Schärfenbereichs vor und hinter dem Motiv liegende Elemente in ansprechende Unschärfe getaucht werden.
- Die Nano Crystal Coat-Vergütung auf bestimmten Linsenelementen ermöglicht die Reproduktion feiner und klarer Bilder unter allen Aufnahmebedingungen, von Außenaufnahmen bei Sonnenschein bis zu Innenaufnahmen mit Spot-Beleuchtung.
- Die Objektiv-Schutzscheibe besteht nicht wie üblich aus Flachglas, sondern aus Meniskusglas.
- Nächster Fokussierungsabstand: 4 m (AF) und 3,85 m (MF) (AF-S 500mm)/5,00 m (AF) und 4,80 m (MF) (AF-S 600mm).

### ■ Achtung!

- Fassen Sie die Kamera nicht an ihrem Gehäuse, wenn das Objektiv angebracht ist, da sie sonst beschädigt werden kann. Halten Sie beim Transport unbedingt sowohl die Kamera als auch das Objektiv.
- Bringen Sie unbedingt ein 52-mm-Einschraubfilter am einsetzbaren Filterhalter an.
- Halten Sie die CPU-Kontakte peinlich sauber, und schützen Sie sie vor Beschädigung!
- AF-I/AF-S Telekonverter TC-14E/TC-14EII/TC-17EII\*/TC-20E\*/TC-20EII\* können verwendet werden.  
\*Autofokusbetrieb ist nicht möglich.
- Bei der Montage an Nikon-Digitalspiegelreflexkameras (Nikon-DX-Format), z.B. der D2-Serie oder der D50, muss Folgendes beachtet werden.  
AF-S 500mm: Der Bildwinkel des Objektivs beträgt 3°10' mit einer entsprechenden 35 mm-Brennweite von ca. 750 mm. (Bei 35 mm-Brennweite beträgt der Bildwinkel 5°.)

AF-S 600mm: Der Bildwinkel des Objektivs beträgt 2°40' mit einer entsprechenden 35 mm-Brennweite von ca. 900 mm. (Bei 35 mm-Brennweite beträgt der Bildwinkel 4°10'.)

- Wenn der Gummiring der Objektivfassung beschädigt ist, bringen Sie das Objektiv zum nächsten Nikon-Vertragshändler bzw. zu einer Nikon-Reparaturwerkstatt.

## 4. Fokussieren

Wählen Sie den Fokussiermodus der Kamera anhand der folgenden Tabelle:

Kameras	Fokussiermodus der Kamera	Fokussiermodus des Objektivs		
		A/M	M/A	M
D3, D2-Serie, D1-Serie, D300, D200, D100, D80, D70-Serie, D60, D50, D40-Serie, F6, F5, F4-Serie, F100, F90X, F90-Serie, F80-Serie, F75-Serie, F70-Serie, F65-Serie, Pronea 600i, Pronea S	AF (C/S)	Autofokus mit manuellem Eingriff (AF-Priorität)	Autofokus mit manuellem Eingriff (MF-Priorität)	Manuelles Fokussieren (Entfernungsmessung verfügbar)
	MF	Manuelles Fokussieren (Entfernungsmessung verfügbar)		
F60-Serie, F55-Serie, F50-Serie, F-801s, F-801, F-601M, F-401x, F-401s, F-401	AF (C/S)	Manueller Fokus (mit elektronischer Einstellhilfe; keine Einstellhilfe bei F-601M)		
	MF			

AF: Autofokus MF: Manuelle Fokussierung

### ■ Autofocus with manual override (S. 43)

**Modus "A/M":** Autofokus mit manuellem Eingriff. AF-Priorität

**Modus "M/A":** Autofokus mit manuellem Eingriff. MF-Priorität

- 1 Stellen Sie den Fokus-Modusschalter auf "A/M" oder "M/A" ein. (Abb. 1)
- 2 Der Autofokus lässt sich durch Drehen des Einstellrings und gleichzeitiges Antippen des Auslösers oder der AF-Starttaste (AF-ON) an der Kamera oder der Fokus-Betriebstaste am Objektiv manuell übersteuern.

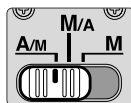


Abb. 1

- Zur Deaktivierung der manuellen Übersteuerung geben Sie den Auslöser oder die AF-Starttaste an der Kamera oder die Fokus-Betriebstaste am Objektiv frei und tippen den Auslöser an, um wieder auf Autofokus-Modus umzuschalten.

## 5. So begrenzen Sie die Autofokusreichweite

(Eine Liste der betreffenden Kameras finden Sie auf Seite 42.)

- Wird die AF-Funktion nur für Motive eingesetzt, die mindestens 8 m (AF-S 500mm)/10 m (AF-S 600mm) entfernt sind, stellen Sie den Fokussier-Begrenzungsschalter (Abb. 2) auf "∞-8 m" (AF-S 500mm)"/"∞-10 m" (AF-S 600mm), um die Fokussierzeit zu verkürzen.
- Ist der Abstand zum Motiv u. U. 8 m/10 m oder kürzer, so wählen Sie "FULL".
- Diese Funktion ist nur mit dem Autofokus kompatibel.

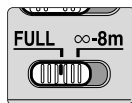


Abb. 2

## 6. AF-L/MEMORY RECALL/AF-ON

### ■ Fokus-Betriebswahlschalter (AF-L/MEMORY RECALL/AF-ON) und Fokus-Betriebstaste

- Je nach der Position des Fokus-Betriebswahlschalters (Abb. 3) ändert sich die Funktion der Fokus-Betriebstaste (Abb. 4):

Position des Fokus-Betriebswahlschalters	Funktion der Fokus-Betriebstaste
AF-L	Fokus-Sperre
MEMORY RECALL	Speicheraufruf
AF-ON	AF-Start (AF-ON) am Objektiv



Abb. 3

- Die Fokus-Betriebstasten lassen sich je nach Wunsch einstellen. Näheres hierzu erfahren Sie beim nächsten Nikon-Kundendienstzentrum oder -Händler.
- Drücken Sie eine der vier Fokus-Betriebstasten, um die einzelnen Funktionen zu aktivieren.

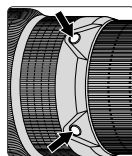


Abb. 4

### ■ Verwenden der Fokusverriegelungstaste (eine Liste der betreffenden Kameras finden Sie auf Seite 42)

- 1 Stellen Sie den Fokus-Modusschalter auf "A/M" oder "M/A" ein. (Abb. 1)

- Diese Funktion ist nur mit dem Autofokus kompatibel.

- 2 Stellen Sie den Fokus-Betriebswahlschalter (Abb. 3) auf "AF-L".

- 3 Bei aktiviertem Autofokus lässt sich der Fokus während des Drückens der Fokus-Betriebstaste (Abb. 4) fixieren.

- Die AF-Verriegelungsfunktion kann entweder an der Kamera oder am Objektiv eingestellt werden.
- Durch Drücken einer dieser Tasten wird die Scharfeinstellung verriegelt.

### ■ Speicheraufruf (Eine Liste der betreffenden Kameras finden Sie auf Seite 42. Verfügbar beim Autofokus und beim manuellen Fokussieren.)

- Stellen Sie den Ton-Monitorsschalter (Abb. 5) auf "♪", um den Ton-Monitor zu aktivieren. Stellen Sie ihn, auf "⊗", um abzubrechen.
- Der folgende Ablauf gilt bei aktiviertem Ton-Monitor.



Abb. 5

1 Stellen Sie den Fokus-Modusschalter auf "A/M", "M/A" oder "M" ein. (Abb. 1)

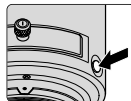


Abb. 6

2 Stellen Sie auf ein Motiv scharf, das sich in der gewünschten Entfernung zum Speichern befindet. Drücken Sie die Speichertaste (Abb. 6). Ein Ton weist darauf hin, dass der Fokusabstand gespeichert wurde.

- Die Speicherung ist unabhängig von der Position des Fokus-Modusschalters oder des Fokus-Betriebswahlschalters möglich.
- Die Fokussierabstand bleibt auch dann gespeichert, wenn die Kamera ausgeschaltet oder das Objektiv von der Kamera abgenommen wird.

**Hinweis:** Wenn die Entfernungsskala sich beim Einstellen ca. 10-mal nach links drehen lässt und gleichzeitig ein kurzer und drei lange Pieptöne ausgegeben werden, führen Sie die Speicherung erneut durch.

3 Stellen Sie den Fokus-Betriebswahlschalter (Abb. 3) auf "MEMORY RECALL".

4 Drücken Sie die Fokus-Betriebstaste (Abb. 4).

- Drücken Sie den Auslöser bis zum Anschlag, halten Sie ihn gedrückt, und drücken Sie die Fokus-Betriebstaste, um den gespeicherten Fokussierabstand abzurufen.

5 Durch zwei Pieptöne wird das Abrufen des Fokussierabstands bestätigt. Drücken Sie den anschließend Auslöser bis zum zweiten Druckpunkt, um die Aufnahme zu machen.

**Hinweis:** Um Bilder in der gespeicherten Entfernung aufzunehmen, drücken Sie den Auslöser bis zum zweiten Druckpunkt, bevor Sie den Finger von der Fokus-Betriebstaste nehmen.

- In den Modi "A/M" und "M/A" wechselt das Objektiv nur dann vom Speicherabruf zum Autofokus oder manuellen Fokus, wenn Sie den Finger von der Fokus-Betriebstaste nehmen und den Auslöser bis zum ersten Druckpunkt drücken.

## ■ AF-ON (Eine Liste der betreffenden Kameras finden Sie auf Seite 42.)

1 Stellen Sie den Fokussierschalter (Abb. 1) auf "A/M" oder "M/A" ein.

2 Stellen Sie den Fokus-Betriebswahlschalter (Abb. 3) auf "AF-ON".

3 Drücken Sie die Fokus-Betriebstaste (Abb. 4), um Bilder aufzunehmen.

- Während Sie die Fokus-Betriebstaste drücken, ist der Autofokus aktiviert.

## 7. Bildstabilisator-Modus (Eine Liste der betreffenden Kameras finden Sie auf Seite 42.)

1 Stellen Sie den ON/OFF-Ringschalter auf "ON" 2, und halten Sie gleichzeitig die Taste des Ringschalters 1 gedrückt. (Abb. 7)



Abb. 7

2 Stellen Sie den Bildstabilisator-Schalter (Abb. 8) auf "NORMAL" oder "TRIPOD" ein.

- Die Bildvibration im Sucher kann durch Drücken des Auslösers bis zum ersten Druckpunkt verringert werden. Dies vereinfacht die automatische/manuelle Fokussierung und die genaue Motivwahl.

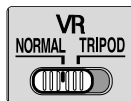


Abb. 8

## Hinweise zur Verwendung der Vibrationsreduktion

- Warten Sie, bis sich das Bild im Sucher stabilisiert hat, bevor Sie den Auslöser nach kurzem Antippen ganz herunterdrücken.
- Aufgrund der Eigenschaften der VR-Funktion kann das Sucherbild nach dem Auslösen unscharf erscheinen.
- Ist die AF-Starttaste (AF-ON) (Abb. 4) an der Kamera oder die Fokus-Betriebstaste am Objektiv aktiviert, so arbeitet die Vibrationsreduktion nicht.
- Stellen Sie den Bildstabilisator-Schalter auf "TRIPOD", um die Verwacklungsunschärfe und die Bildverwacklung zu verringern, wenn Sie ein Stativ verwenden. Durch sehr geringe Verwacklungsunschärfen wird das Bildstabilisatorsystem unter Umständen nicht ausgelöst. Umgekehrt kann das VR-System zu Verwacklungsunschärfe im Objektiv führen. In diesem Fall sollte der Bildstabilisator deaktiviert werden. Wenn Sie ein Stativ mit nicht festgezogenem Kopf oder ein Einbeinstativ verwenden, wählen Sie den Modus "NORMAL".
- Bei Kameraschwenks muss der Vibrationsreduktions-Schalter (Abb. 8) auf NORMAL gesetzt sein.
- Wenn Sie die Kamera in einem weiten Bogen bewegen (z. B. bei einem Kameraschwenk), sind Vibrationen in die Richtung dieser Bewegung nicht betroffen. Wenn Sie die Kamera z. B. horizontal schwenken, werden nur vertikale Vibrationen reduziert, so dass gleichmäßige Kameraschwenks möglich werden.
- Solange der Vibrationsreduktions-Modus eingeschaltet ist, dürfen Sie keinesfalls die Stromversorgung der Kamera ausschalten oder das Objektiv von der Kamera abnehmen. (Andernfalls erzeugt das Objektiv u.U. ein klapperndes Geräusch, wenn die Kamera wackelt. Dies ist keine Fehlfunktion. Schalten Sie die Kamera einfach wieder ein und die VR-Funktion aus.)
- Bei Kameras der F80-Serie, F75-Serie, F65-Serie, D300, D200, D100, D80, D70-Serie, D60, D50 und D40-Serie steht die Vibrationsreduktion nicht zur Verfügung, während der eingebauten Blitz aufgeladen wird.

## 8. Schärfentiefe

- Die ungefähre Schärfentiefe kann über die Schärfentiefeskala ermittelt werden. (Abb. 9)
- Wenn die Kamera über eine Schärfentiefe-Vorschau-Taste oder einen entsprechenden Hebel verfügt (Arbeitsblende), kann die Schärfentiefe im Sucher verfolgt werden.
- Weitere Informationen finden Sie auf Seite 216.

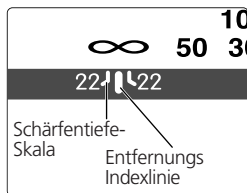


Abb. 9

## 9. Blendeneinstellung

- Das Objektiv hat keinen Blendenring. Die Blende wird an der Kamera eingestellt.

## 10. Eingebauter Stativanschluß

- Bei der Aufnahme von Hochformatbildern lockern Sie zunächst die Feststellschraube des Stativanschlusses durch Drehen im Gegenuhrzeigersinn. Drehen Sie dann das Objektiv in die passende Position, und ziehen Sie die Schraube im Uhrzeigersinn an.
- Wenn Sie die Kamera am Handgriff halten und dabei in ihrer Stativmanschette drehen, kann je nach verwendetem Stativ Ihre Hand am Stativ anschlagen.

### ■ Einbeinstativ (im Lieferumfang enthaltenes Zubehör)

- Die Stativmanschette kann gegen eine Einbeinstativmanschette ausgetauscht werden. Dazu muss die Schraube der Stativmanschette gelöst werden.
  - Achten Sie nach dem Austauschen der Stativmanschette darauf, dass die Schraube fest angezogen ist. Andernfalls können Unfälle oder Schäden an Objektiv und Kamera auftreten.
- Ausführliche Angaben zu diesem Vorgang erhalten Sie beim zuständigen Nikon-Kundendienst oder beim Büro Ihres Nikon-Vertreters.

## 11. Gegenlichtblende HK-34 (AF-S 500mm)/HK-35 (AF-S 600mm) (AF-S 500mm: HK-34)

- Bei Verwendung dieser Gegenlichtblende muß ihre Halteschraube fest angezogen sein.
- Bei Nichtbenutzung die Gegenlichtblende in Umkehrrichtung auf das Objektiv setzen und die Halteschraube ebenfalls fest anziehen.

### (AF-S 600mm: HK-35-1/HK-35-2)

Zweiteilige Gegenlichtblenden (HK-35-1 zum Anbringen am Objektiv und HK-35-2 zum Anbringen an der HK-35-1) gehören zum Lieferumfang.

**Gebrauch der HK-35-1:** Drehen Sie zunächst die Halteschraube der Gegenlichtblende HK-35-1 los, schieben Sie dann die HK-35-1 vor das Objektiv und ziehen Sie dann die Schraube an.

**Anbringen der HK-35-2:** Drehen Sie zunächst die Halteschraube der Gegenlichtblende HK-35-2 los, schieben Sie dann die HK-35-2 vor die HK-35-1 und ziehen Sie die Schraube an.

**Aufbewahrung der Gegenlichtblenden:** Drehen Sie zunächst die HK-35-2 herum und schieben Sie sie auf HK-35-1. Drehen Sie dann die HK-35-1 samt HK-35-2 um, und schieben Sie sie vor das Objektiv.

## 12. Einsetzbarer Filterhalter

- Verwenden Sie ausschließlich 52 mm-Schraubfilter. Bei der Lieferung ab Werk ist ein 52 mm-Schraub-NC-Filter am Filterhalter angebracht.
- 1 Schrauben Sie einen Filter an der Seite des Filterhalters ein, auf der die Wörter "Nikon" und "JAPAN" zu erkennen sind. (Abb. 10)

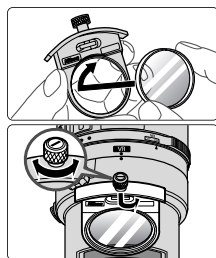


Abb. 10

2 Drücken Sie auf den Filterhalterknopf und drehen Sie den Halter so lange entgegen dem Uhrzeigersinn, bis die weiße Markierungslinie am Knopf im rechten Winkel zur Objektivachse steht.

- Die Ausrichtung des Filterhalters – entweder zum Objektiv oder zur Kamera weisend – hat keinerlei Einfluß auf Ihre Bilder.

### ■ Zirkular-Steckpolfilter C-PL1L (optional)

- Blockt Reflexionen von nichtmetallischen Oberflächen wie Glas oder Wasser
- Der Brennpunkt eines Zirkular-Steckpolfilters C-PL1L weicht von dem eines 52 mm-Schraubfilters ab. Die Entfernungsskala ist gegenüber der richtigen Position verschoben. Die nächste fokussierte Abstand wird leicht vergrößert.
- Die gespeicherte Position kann bei Verwendung einer Fokusvoreinstellung leicht abweichen. Bringen Sie den Filter C-PL1L an, bevor Sie die Speicherabruffunktion verwenden.

## 13. Empfohlene Einstellscheiben

Für bestimmte Nikon-Kameras stehen verschiedene auswechselbare Einstellscheiben zur Verfügung, um jeder Aufnahmesituation gerecht zu werden. Die für dieses Objektiv empfohlenen werden in der Tabelle aufgeführt.

### AF-S NIKKOR 500mm f/4G ED VR

Einstellscheibe Kamera	A	B	C	E	EC-B EC-E	F	G1 G2	G3	G4	J	K	L	M	P	U
F6	⊙	⊙	—	⊙	—	—	—	—	—	⊙	—	⊙	—	—	⊙
F5+DP-30	⊙	⊙	⊙	⊙	⊙	—	—	⊙ (+0.5)	○	⊙	—	⊙	—	—	⊙
F5+DA-30	⊙ (+0.5)	⊙ (+0.5)	⊙	⊙ (+0.5)	⊙	—	—	○ (-1.0)	—	⊙	—	⊙ (+0.5)	—	—	⊙
F4+DP-20	—	⊙	⊙	⊙	—	○ (-0.5)	—	—	—	⊙	⊙	—	—	⊙	⊙
F4+DA-20	—	⊙	⊙ (-1.0)	⊙	—	○ (-1.0)	—	○ (-1.0)	—	⊙	⊙	—	—	⊙	⊙

### AF-S NIKKOR 600mm f/4G ED VR

Einstellscheibe Kamera	A	B	C	E	EC-B EC-E	F	G1 G2	G3	G4	J	K	L	M	P	U
F6	⊙	⊙	—	⊙	—	—	—	—	—	⊙	—	⊙	—	—	⊙
F5+DP-30	⊙	⊙	⊙	⊙	⊙	—	—	⊙ (+0.5)	○	⊙	—	⊙	—	—	⊙
F5+DA-30	⊙ (+0.5)	⊙	⊙	⊙	⊙	—	—	⊙ (-1.0)	—	⊙	—	⊙ (+0.5)	—	—	⊙
F4+DP-20	—	⊙	○	⊙	—	○ (-0.5)	—	○ (-2.0)	—	⊙	⊙	—	—	⊙	⊙
F4+DA-20	—	⊙	⊙ (-1.0)	⊙	—	○ (-1.0)	—	○ (-1.5)	—	⊙	⊙	—	—	⊙	⊙

⊙: Hervorragende Scharfeinstellung

○: Akzeptable Scharfeinstellung

Das Sucherbild vignettiert leicht. Die Aufnahme selbst bleibt hiervon unberührt.

—: Nicht möglich

( ) : Zeigt den Betrag zusätzlich erforderlicher Belichtungskorrektur ( Nur mittlenbetonte Belichtungsmessung). Bei F6-Kameras korrigieren Sie durch Wahl von "Andere" in der Individualfunktion "b6: Einstellscheibe" und Einstellen des LW-Werts im Bereich zwischen  $-2,0$  und  $+2,0$  in  $0,5$ -LW-Schritten. Bei Gebrauch von anderen Scheiben als B oder E, ist "Andere" auch dann zu wählen, wenn der erforderliche Korrekturwert "0" beträgt (keine Korrektur nötig). Zur Einstellung des Korrekturwerts am F5 Kameragehäuse dient die Individualfunktion Nr. 18. Mit den F4-Serien-Geräten durch den Belichtung-Kompensationsanzeiger für Visiermattscheiben kompensieren.

Näheres hierzu finden Sie in der Bedienungsanleitung des Kameragehäuses.

Ein Leerfeld bedeutet: unbrauchbar. Da die Einstellscheibe M sowohl für Makrofotografie bis zum Abbildungsmaßstab 1:1 als auch Mikrofotografie eingesetzt werden kann, unterscheidet sich ihr Anwendungsbereich von dem anderer Einstellscheiben.

- Bei F5-Kameras können die Einstellscheiben EC-B, EC-E, B, E, J, A, L nur mit Matrixmessung verwendet werden.
- Bei Verwendung der Scheiben B und E in anderen als den obengenannten Kameras gelten die Spalten für die Scheiben B und E.

## 14. Pflege des Objektivs

- Säubern Sie Glasflächen mit einem Blasepinsel. Entfernen Sie Staub und Flecken mit einem sauberen, weichen Baumwolltuch oder Optik-Reinigungstuch, das Sie mit Ethanol (Alkohol) oder Optik-Reinigungsflüssigkeit anfeuchten. Wischen Sie in kreisförmigen Bewegungen von der Mitte nach außen, ohne Wischspuren zurückzulassen.
- Verwenden Sie niemals Verdünner oder Benzin zur Reinigung, da dieses zu Beschädigungen führen, Gesundheitsschäden verursachen oder ein Feuer auslösen könnte.
- Bringen Sie bei Nichtbenutzung des Objektivs den Objektivdeckel an, um die Frontlinse zu schützen.
- Bei Aufbewahrung des Objektivs in seinem Köcher sollten beide Objektivdeckel aufgesetzt sein.
- Bei längerer Nichtbenutzung sollte das Objektiv an einem kühlen, trockenen Ort aufbewahrt werden. Halten Sie das Objektiv von direkter Sonneneinstrahlung und Chemikalien wie Kampfer oder Naphthalin (Mottenmittel) fern.
- Das Objektiv ist nicht wasserdicht und kann beschädigt werden, wenn es Nässe ausgesetzt wird.
- Einige Teile des Objektivs bestehen aus verstärktem Kunststoff. Eine Lagerung an übermäßig heißen Orten kann zur Beschädigung führen.

## 15. Zubehör

• Massivkoffer CT-504 (AF-S 500mm)/CT-607 (AF-S 600mm) • Aufschiebbarer Objektivdeckel • Objektivrückdeckel LF-1 • Gegenlichtblende HK-34 (AF-S 500mm)/HK-35 (AF-S 600mm) • Spezieller Filterhalter\* • 52-mm-NC-Schraubfilter • Gurt LN-1 • Einbeinstativanschluß

\*Sind die speziellen Zubehöerteile defekt oder nicht vorhanden, so wenden Sie sich bitte an das nächste Nikon-Kundendienstzentrum oder -Händler, da sie im allgemeinen Fachhandel nicht erhältlich sind.

De

## 16. Sonderzubehör

• Etui CL-L2 • 52-mm-Scharubfilter (außer Zirkularpolarisationsfilter II) • Einsetzbares Zirkularpolarisationsfilter C-PL1L • Telekonverter AF-S (TC-14EII/TC-17EII\*/TC-20EII\*.)  
\*Autofokusbetrieb ist nicht möglich.

## 17. Technische Daten

<b>Objektivtyp:</b>	AF-S-Zoom-Nikkor mit G-Charakteristik eingebauter CPU und Nikon-Bajonett. Spezielle Vibrationsreduktionsfunktion (VR)
<b>Brennweite:</b>	AF-S 500mm: 500 mm AF-S 600mm: 600 mm
<b>Maximale Blendenöffnung:</b>	f/4
<b>Optischer Aufbau:</b>	AF-S 500mm: 14 Elemente in 11 Linsengruppen (3 Linsenelemente aus ED und 1 mit Nano Crystal Coat-Vergütung) sowie 1 Objektiv- Schutzscheibe AF-S 600mm: 15 Elemente in 12 Linsengruppen (3 Linsenelemente aus ED und 1 mit Nano Crystal Coat-Vergütung) sowie 1 Objektiv- Schutzscheibe
<b>Bildwinkel:</b>	AF-S 500mm: 5° mit Nikon-Film-Spiegelreflexkameras im 35 mm-Format (135) und Digital-Spiegelreflexkameras im Nikon-FX-Format, 3°10' mit Digital-Spiegelreflexkameras im Nikon-DX-Format, 4° mit IX240-Systemkameras AF-S 600mm: 4°10' mit Nikon-Film-Spiegelreflexkameras im 35 mm-Format (135) und Digital-Spiegelreflexkameras im Nikon-FX-Format, 2°40' mit Digital-Spiegelreflexkameras im Nikon-DX-Format, 3°20' mit IX240-Systemkameras
<b>Entfernungsdaten:</b>	Ausgabe an die Kamera
<b>Fokussiersystem:</b>	Innenfokussierung nach dem Nikon-IF-System (mittels integriertem Silent Wave-Motor); manuell über

<b>Vibrationsreduktion:</b>	separaten Fokussierung Linsen-Versatzverfahren mittels Schwingspulenmotoren (VCM)
<b>Entfernungsskala:</b>	<b>AF-S 500mm:</b> Unterteilt in Meter und Fuß, und zwar von 3,85 m bis unendlich ( $\infty$ ) <b>AF-S 600mm:</b> Unterteilt in Meter und Fuß, und zwar von 4,8 m bis unendlich ( $\infty$ )
<b>Mindefokussierabstand:</b>	<b>AF-S 500mm:</b> 4 m im AF-Modus bzw. 3,85 m im MF-Modus <b>AF-S 600mm:</b> 5 m im AF-Modus bzw. 4,8 m im MF-Modus
<b>Blende:</b>	Irisblende mit 9 gerundeten Lamellen
<b>Blendenart:</b>	Vollautomatisch
<b>Blendenskala:</b>	f/4—f/22
<b>Belichtungsmessung:</b>	Offenblendenmessung bei Kameras mit CPU-Interface-System
<b>Fokussier-Begrenzungsschalter:</b>	<b>AF-S 500mm:</b> Vorhanden; zwei Wählbereiche: FULL ( $\infty - 4$ m) oder $\infty - 8$ m <b>AF-S 600mm:</b> Vorhanden; zwei Wählbereiche: FULL ( $\infty - 5$ m) oder $\infty - 10$ m
<b>Stativmanschette:</b>	Integriert. Um 360° rotierbar, Objektivrotations-Positionsindex bei 90°. Stativmanschette kann gegen eine Einbeinstativmanschette ausgetauscht werden.
<b>Abmessungen:</b>	<b>AF-S 500mm:</b> ca. 139,5 x 391,0 mm (Durchmesser x Länge bis Flansch) <b>AF-S 600mm:</b> ca. 166,0 x 445,0 mm (Durchmesser x Länge bis Flansch)
<b>Gewicht:</b>	<b>AF-S 500mm:</b> ca. 3,880 g <b>AF-S 600mm:</b> ca. 5,060 g

*Irrtümer und Änderungen vorbehalten.*

## Remarques concernant une utilisation en toute sécurité

### ATTENTION

#### **Ne démontez pas le matériel**

Le fait de toucher aux pièces internes de l'appareil ou de l'objectif pourrait entraîner des blessures. Les réparations doivent être effectuées uniquement par des techniciens qualifiés. Si l'appareil ou l'objectif est cassé suite à une chute ou un autre accident, apportez le produit dans un centre de service agréé Nikon pour le faire vérifier après avoir débranché le produit et/ou retiré l'accumulateur ou les piles.

Fr

#### **En cas de dysfonctionnement, éteignez immédiatement**

Si vous remarquez de la fumée ou une odeur inhabituelle se dégageant de l'appareil photo ou de l'objectif, retirez immédiatement l'accumulateur ou les piles, en prenant soin de ne pas vous brûler. Continuer d'utiliser son matériel peut entraîner des blessures. Après avoir retiré ou débranché la source d'alimentation, confiez votre matériel à un centre de service agréé Nikon pour le faire vérifier.

#### **N'utilisez pas l'appareil photo ou l'objectif en présence de gaz inflammable**

N'utilisez pas de matériel électronique en présence de gaz inflammable car cela risque de provoquer une explosion ou un incendie.

#### **Ne regardez pas le soleil dans l'objectif ou le viseur**

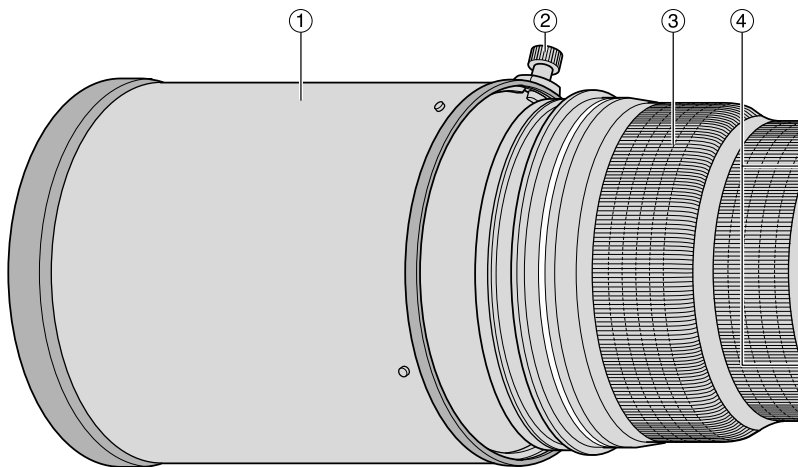
Regarder le soleil ou tout autre source lumineuse violente dans l'objectif ou le viseur peut provoquer de graves lésions oculaires irréversibles.

#### **Tenez hors de portée des enfants**

Faites extrêmement attention à ce que les enfants ne mettent pas à la bouche les accumulateurs/piles ou d'autres petites pièces.

## Observez les précautions suivantes lorsque vous manipulez l'appareil et l'objectif

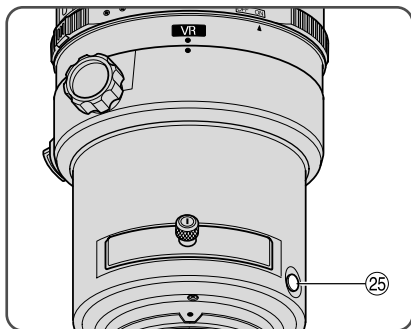
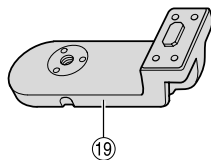
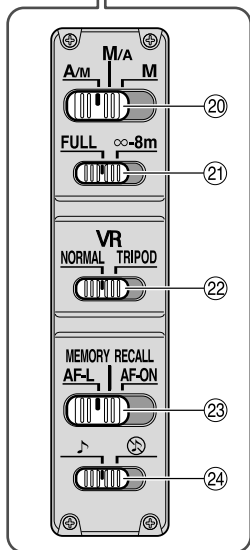
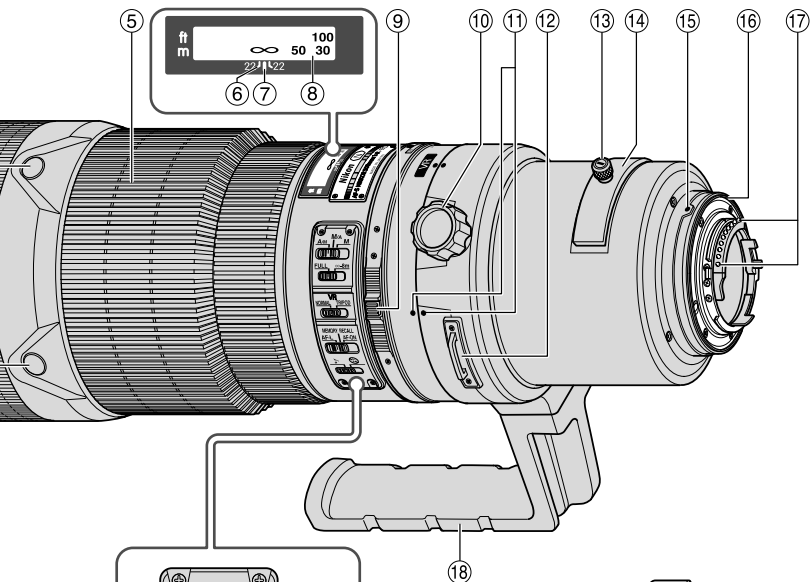
- Maintenez l'appareil et l'objectif au sec. Le non-respect de cette précaution peut provoquer un incendie ou une électrocution.
- Ne manipulez pas et ne touchez pas le matériel avec les mains humides. Le non-respect de cette précaution peut provoquer une électrocution.
- Lorsque vous photographiez à contre-jour, laissez le soleil hors du champ. Les rayons du soleil peuvent se focaliser dans l'objectif et provoquer un incendie. Lorsque le soleil est proche du centre de la vue, il peut également provoquer un incendie.
- Lorsque vous n'utilisez pas l'objectif pendant une longue période, fixez les bouchons avant et arrière et rangez l'objectif à l'abri de la lumière directe du soleil. Le non-respect de cette précaution peut provoquer un incendie, car l'objectif peut concentrer la lumière du soleil sur un objet.

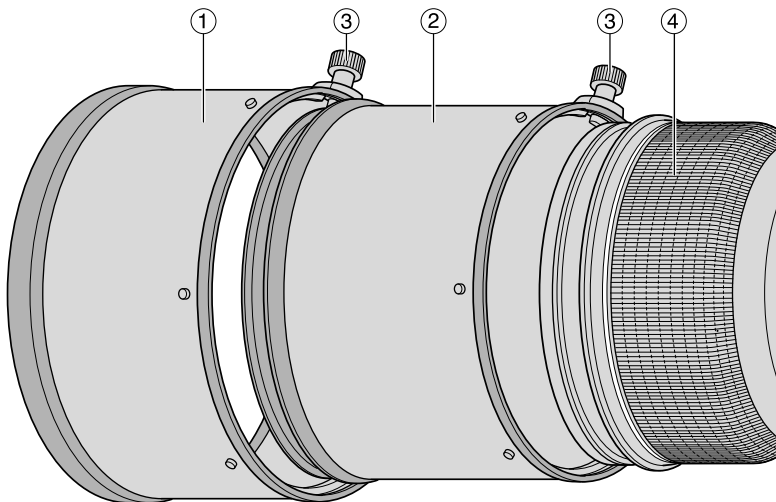


## AF-S NIKKOR 500mm f/4G ED VR

### 1. Nomenclature ( ): Page de référence

- |   |  |
|---|--|
| ① Parasoleil HK-34 (p. 67)  | ⑭ Support de filtre à insérer (p. 67)  |
| ② Vis du parasoleil (p. 67)   | ⑮ Repère de montage  |
| ③ Poignée en caoutchouc   | ⑯ Joint en caoutchouc de l'objectif (p. 63)  |
| ④ Bouton de mise au point<br>(Verrouillage Mise au Point/RAPPEL<br>MEMOIRE/Départ AF) (p. 64) | ⑰ Contacts électroniques (p. 62)   |
| ⑤ Bague de mise au point (p. 63)  | ⑱ Collier de trépied rotatif intégré (p. 67)   |
| ⑥ Échelle des profondeurs de champ (p. 66)  | ⑲ Collier pour monopode<br>(de remplacement) (p. 67)                                 |
| ⑦ Ligne de repère des distance (p. 66)  | ⑳ Commutateur de mode de mise au<br>point (p. 63)                                    |
| ⑧ Échelle des distances   | ㉑ Commutateur limiteur de mise au<br>point (p. 64)                                   |
| ⑨ Bague de commutateur ON/OFF<br>(MARCHE/ARRET) de la réduction de<br>la vibration (p. 65)    | ㉒ Commutateur de mode de<br>réduction de vibration (p. 65)                           |
| ⑩ Vis de verrouillage de collier du<br>trépied (p. 67)  | ㉓ Commutateur de sélection de mise<br>au point (AF-L/MEMORY<br>RECALL/AF-ON) (p. 64) |
| ⑪ Index de position de rotation de l'objectif   | ㉔ Interrupteur de contrôle sonore (p. 64)  |
| ⑫ Oeilleton de bandoulière  | ㉕ Bouton mémoire (p. 64)   |
| ⑬ Bouton du support de filtre à insérer (p. 67)   |  |

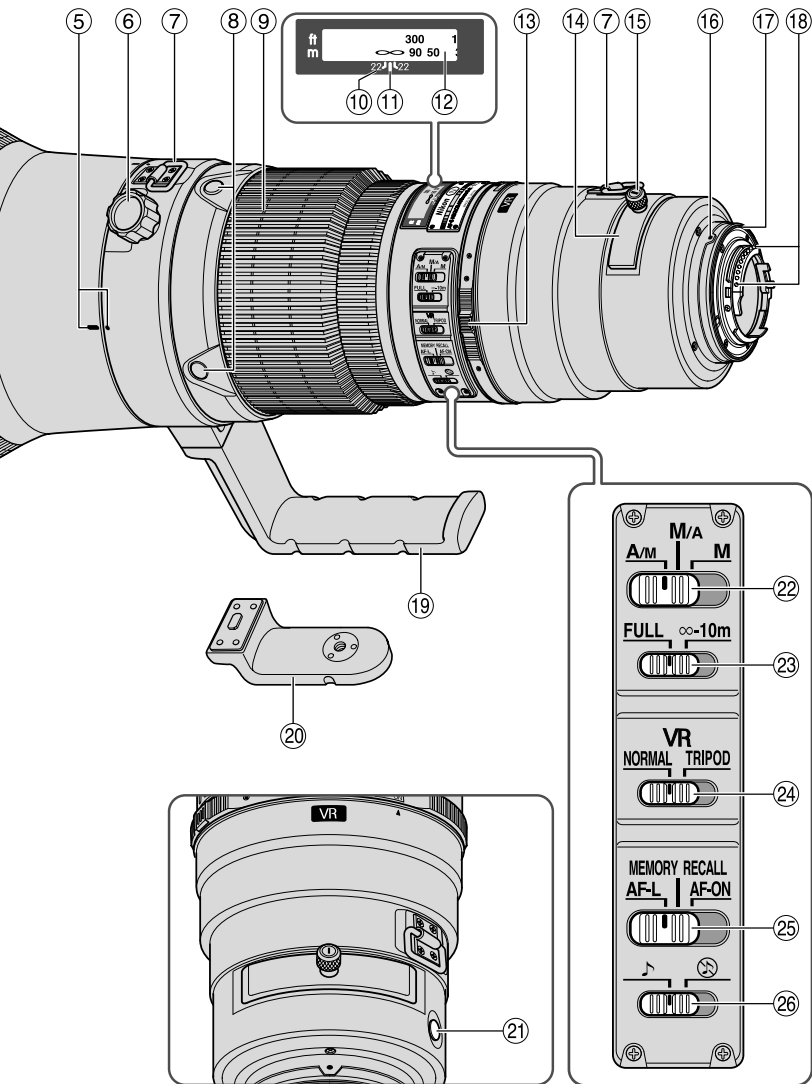




## AF-S NIKKOR 600mm f/4G ED VR

### 1. Nomenclature ( ): Page de référence

- |   |   |
|---|---|
| ① Parasoleil HK-35-2 (p. 67)  | ⑮ Bouton du support de filtre à insérer (p. 67)                                   |
| ② Parasoleil HK-35-1 p. 67)   | ⑯ Repère de montage   |
| ③ Vis du parasoleil (p. 67)   | ⑰ Joint en caoutchouc de l'objectif (p. 63)                                       |
| ④ Poignée en caoutchouc   | ⑱ Contacts électroniques (p. 62)  |
| ⑤ Index de position de rotation de l'objectif   | ⑲ Collier de trépied rotatif intégré (p. 67)                                      |
| ⑥ Vis de verrouillage de collier du trépied (p. 67)   | ⑳ Collier pour monopode<br>(de remplacement) (p. 67)                              |
| ⑦ Oeilleton de bandoulière  | ㉑ Bouton mémoire (p. 64)  |
| ⑧ Bouton de mise au point<br>(Verrouillage Mise au Point/RAPPEL<br>MEMOIRE/Départ AF) (p. 64) | ㉒ Commutateur de mode de mise au<br>point (p. 63)                                 |
| ⑨ Bague de mise au point (p. 63)  | ㉓ Commutateur limiteur de mise au<br>point (p. 64)                                |
| ⑩ Échelle des profondeurs de champ (p. 66)  | ㉔ Commutateur de mode de<br>réduction de vibration (p. 65)                        |
| ⑪ Ligne de repère des distance (p. 66)  | ㉕ Commutateur de sélection de mise au point<br>(AF-L/MEMORY RECALL/AF-ON) (p. 64) |
| ⑫ Échelle des distances   | ㉖ Interrupteur de contrôle sonore (p. 64)   |
| ⑬ Bague de commutateur ON/OFF<br>(MARCHE/ARRET) de la réduction de<br>la vibration (p. 65)    |   |
| ⑭ Support de filtre à insérer (p. 67)   |   |



## 2. Appareils utilisables et fonctions disponibles

Il peut y avoir des restrictions et des limites pour les fonctions disponibles. Consultez le manuel d'utilisation de l'appareil pour obtenir les détails.

Appareil	Fonction					Mode d'exposition			
	Réduction de la vibration	Auto-focus	Verrouillage de la mise au point	Rappel mémoire	Départ AF sur l'objectif	P* <sup>1</sup>	S	A	M
D3, série D2, série D1, D300, D200, D100, D80, série D70, D60, D50, série D40	○	○	○	○	○	○	○	○	○
F6, F5, F100, série F80, série F75, série F65	○	○	○	○	○	○	○	○	○
Pronea 600i, Pronea S* <sup>2</sup>	×	○	○	○	○	○	○	○	○
Série F4, F90X, série F90, série F70	×	○* <sup>3</sup>	○	○* <sup>4</sup>	△* <sup>3</sup>	○	○	×	×
Série F60, série F55, série F50, F-401x,	×	×	×	×	×	○	○	○	○
F-401s, F-401 F-801s, F-801, F-601M	×	×	×	×	×	○	○	×	×
F3AF, F-601, F-501, appareils MF Nikon (sauf F-601M)	×	×	×	×	×	×	×	×	×

○: Possible    △: Possible, avec des restrictions limitées    ×: Impossible

- \*1 P inclut AUTO (Programme à usage général) et le système à programme variable.
- \*2 Manuel (M) n'est pas disponible.
- \*3 Quand le commutateur de sélection de mise au point est sur AF-ON, l'autofocus commence dès que vous relâchez le bouton de mise au point tout en relâchant légèrement le déclencheur.
- \*4 Relâchez le bouton mémoire ou le bouton de mise au point tout en relâchant légèrement le déclencheur.
  - Si vous utilisez cet objectif avec des appareils photo non compatibles avec la réduction de la vibration, mettez la bague de commutation ON/OFF (MARCHE/ARRET) sur OFF. Avec le Pronea 600i, en particulier, la batterie peut se vider rapidement si l'interrupteur est sur MARCHE.

### 3. Présentation

Nous vous remercions d'avoir acheté un objectif AF-S NIKKOR 500mm f/4G ED VR/AF-S NIKKOR 600mm f/4G ED VR. Ces objectifs hautes-performances intègrent un système de réduction de vibration spécial (VR) et des mécanismes de mise au point interne (IF). Ils sont également équipés d'un moteur autofocus SWM. Ils intègrent enfin un système de mémorisation de la mise au point.

#### ■ Caractéristiques principales

##### ● Deux modes AF (p. 63)

L'autofocus peut être débrayé en plaçant le commutateur de mode de mise en mode "A/M" ou "M/A" et en effectuant manuellement la mise au point grâce à la bague de mise au point.

**M/A:** l'autofocus peut être débrayé pour effectuer la mise au point manuellement via la bague de mise au point. Le mode est conseillé pour effectuer une mise au point très précise.

**A/M:** l'autofocus peut être débrayé pour effectuer la mise au point manuellement via la bague de mise au point, mais la sensibilité au réglage manuel de la bague est inférieure à celle en mode M/A. Utilisez ce mode pour éviter de dérégler la mise au point automatique accidentellement en touchant la bague de mise au point.

##### ● Limitation de la plage de l'autofocus (p. 64)

La vitesse de mise au point peut être accélérée en définissant des limites de plage. Par exemple, si le sujet se trouve à au moins 8 mètres (AF-S 500mm)/10 mètres (AF-S 600mm), réglez le limiteur de mise au point sur "∞–8 m" (AF-S 500mm)/"∞–10 m" (AF-S 600mm).

##### ● Commande AF-L/MEMORY RECALL/AF-ON (p. 64)

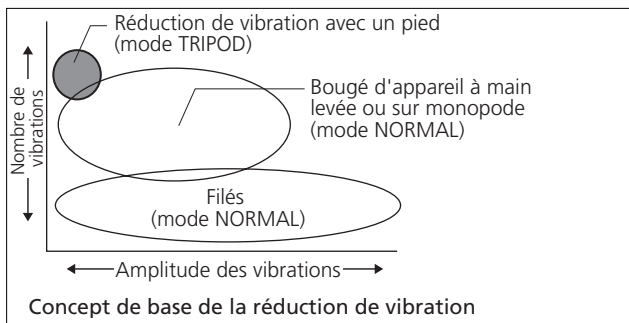
Les distances de mise au point peuvent être verrouillées et enregistrées lors de la mise au point (AF-L) puis rappelées grâce à la commande "MEMORY RECALL". L'autofocus est réactivé en plaçant le commutateur sur AF-ON.

##### ● Réduction de vibration\* (VR II) (p. 65)

**NORMAL:** permet de réduire le bougé d'appareil en prise de vue à main levée ou au monopode. Ce mode permet de gagner environ 4 vitesses d'obturation par rapport à un objectif non VR pour une plus grande créativité, et facilite grandement la prise de vue à main levée ou au monopode. Il est possible de réaliser des filés.

**TRIPOD:** Ce mode est recommandé pour réduire le bougé d'appareil lors de l'utilisation d'un pied. Avec un super téléobjectif, des vibrations sont possibles, même lorsque l'appareil photo est monté sur un pied. Le mode TRIPOD réduit le bougé d'appareil lorsque ce dernier est monté sur un pied, particulièrement pour les vitesses d'obturation comprises entre 1/15 s et 1 s. La visée est également stabilisée.

\* Selon des tests de mesure Nikon. Les effets de la réduction de vibration varient d'un individu à l'autre et selon les conditions de prise de vue.



- Un contrôle d'exposition plus précis est possible quand cet objectif est monté sur un appareil Nikon à mesure matricielle 3D, parce que l'information de distance au sujet est transférée de l'objectif au boîtier.
- L'utilisation de trois lentilles ED (à dispersion ultra faible) assure des images pointues quasiment sans frange de couleur. Et l'emploi d'un diaphragme à 9 lames produisant une ouverture quasi circulaire estompe agréablement les images floues à l'avant ou à l'arrière du sujet.
- La couche de nano cristal déposée sur certaines lentilles permet de reproduire des images fines et nettes quelles que soient les conditions de prise de vue, des scènes d'extérieur ensoleillées à celles d'intérieur en éclairage artificiel.
- Le verre ménisque, à la différence du verre plat, sert de verre de protection de l'objectif.
- Distance minimal de mise au point de 4 m (AF) et 3,85 m (MF) (AF-S 500mm)/5 m (AF) et 4,8 m (MF) (AF-S 600mm)

### ■ Important!

- Faites attention à ne pas tenir le boîtier de l'appareil photo lorsque l'objectif est fixé, car ceci pourrait endommager l'appareil photo. Assurez-vous de tenir à la fois l'objectif et l'appareil lorsque vous le tenez.
- Assurez-vous de fixer un filtre au pas de 52mm sur le support de filtre à insérer.
- Veillez à ne pas salir ni endommager les contacts électroniques.
- Vous pouvez utiliser les téléconvertisseurs AF-I/AF-S TC-14E/TC-14EII/TC-17EII\*/TC-20E\*/TC-20EII\*.  
\*L'utilisation de l'autofocus est impossible.
- Montés sur un reflex numérique au format Nikon DX, comme les appareils photo de la série D2 ou le D50, les éléments suivants s'appliquent:  
AF-S 500mm: l'angle de champ est de 3°10' et son équivalent au format 24x36 est d'environ 750 mm (l'angle de champ est de 5° à la focale de 35 mm).  
AF-S 600mm: l'angle de champ est de 2°40' et son équivalent au format

24x36 est d'environ 900 mm (l'angle de champ est de 4°10' à la focale de 35mm).

- Si le joint en caoutchouc de l'objectif est endommagé, rendez-vous chez votre revendeur ou dans le centre de réparations agréé Nikon le plus proche pour réaliser les réparations nécessaires.

## 4. Mise au point

Réglez le sélecteur de mise au point de l'appareil conformément à ce tableau:

Appareil	Mode de mise au point de l'appareil	Mode de mise au point de l'objectif		
		A/M	M/A	M
D3, série D2, série D1, D300, D200, D100, D80, série D70, D60, D50, série D40, F6, F5, série F4, F100, F90X, série F90, série F80, série F75, série F70, série F65, Pronea 600i, Pronea S	AF (C/S)	Autofocus avec débrayage manuel (priorité AF)	Autofocus avec débrayage manuel (priorité MF)	Mise au point manuelle (assistance à la mise au point disponible)
	MF	Mise au point manuelle (assistance à la mise au point disponible)		
Série F60, série F55, série F50, F-801s, F-801, F-601M, F-401x, F-401s, F-401	AF (C/S) MF	Mise au point manuelle (l'assistance à la mise au point est disponible, sauf avec le F-601M)		

AF: Autofocus MF: Mise au point manuelle

### ■ Autofocus avec débrayage manuel (p. 61)

**Mode A/M: Autofocus avec débrayage manuel. Priorité AF**

**Mode M/A: Autofocus avec débrayage manuel. Priorité MF**

1 Placez le commutateur de mise au point sur "A/M" ou "M/A". (Fig. 1)

2 Vous pouvez annuler manuellement l'autofocus en actionnant la bague de mise au point tout en relâchant légèrement le déclencheur ou le bouton Départ-AF (AF-MARCHE) sur l'appareil ou le bouton de mise au point sur l'objectif.

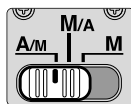


Fig. 1

- Pour annuler la commande de passage en mode manuel, ôtez le doigt du déclencheur ou du bouton Départ AF (AF-MARCHE) sur l'appareil ou du bouton de mise au point sur l'objectif, et relâchez légèrement le déclencheur pour revenir au mode autofocus.

## 5. Pour limiter la plage de l'autofocus

(Voir la liste des appareils photo compatibles page 60)

- Avec le fonctionnement AF, si le sujet est toujours à plus de 8 m (AF-S 500mm)/10 m (AF-S 600mm), placez le commutateur limiteur de mise au point (Fig. 2) sur "∞-8 m" (AF-S 500mm)/"∞-10 m" (AF-S 600mm) pour réduire le délai de mise au point.
- Si le sujet est parfois à 8 m/10 m ou moins, placez-le sur "FULL" (PLEIN). Sie "FULL".
- Cette fonction est compatible uniquement en mode autofocus.

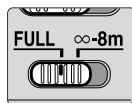


Fig. 2

## 6. AF-L/MEMORY RECALL/AF-ON

### ■ Commutateur de sélection de mise au point (AF-L/RAPPEL MEMOIRE/ AF-MARCHE) et bouton de mise au point

- Le fonction du bouton de commande de mise au point (Fig. 3) varie selon la position du commutateur de sélection de commande de mise au point (Fig. 4):

Position du commutateur de sélection de commande de mise au point	Fonction du bouton de commande de mise au point
AF-L	Verrouillage de la mise au point
MEMORY RECALL	Rappel mémoire
AF-ON	Départ AF (AF-MARCHE) sur l'objectif



Fig. 3

- Vous pouvez changer la position des boutons de commande de mise au point à votre guise. Pour plus de détails à ce sujet, contactez votre plus proche concessionnaire ou représentant Nikon.
- Appuyez sur l'une des quatre commandes de mise au point pour l'activer.

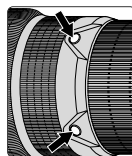


Fig. 4

### ■ Utilisation de la commande de verrouillage de la mise au point (Voir la liste des appareils photo compatibles page 60.)

- 1 Placez le commutateur de mise au point sur "A/M" ou "M/A". (Fig. 1)
  - Cette fonction est compatible uniquement en mode autofocus.
- 2 Réglez le commutateur de sélection de mise au point (Fig. 3) sur "AF-L".
- 3 Pendant l'autofocus, la mise au point peut être verrouillée pendant que vous appuyez sur le bouton de mise au point (Fig. 4).
  - La fonction de verrouillage AF peut être enclenchée sur l'appareil et sur l'objectif.
  - La mise au point est verrouillée lorsque l'un de ces boutons est enfoncé.

### ■ Commande MEMORY RECALL (Voir la liste des appareils photo compatibles page 60 Cette fonction est disponible en mode autofocus et manuel.)

- Placez le commutateur de signal sonore (Fig. 5) sur "♪" pour activer le signal sonore et sur "⊘" pour le désactiver.
- Fonctionnement avec le signal sonore activé.



Fig. 5

1 Placez le commutateur de mise au point sur "A/M", "M/A" ou "M". (Fig. 1)

2 Effectuez la mise au point sur le sujet dont vous souhaitez mémoriser la distance de mise au point. Appuyez sur la commande de mémorisation (Fig. 6). Lorsque vous entendez un signal sonore, la mise au point est mémorisée.

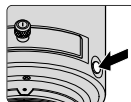


Fig. 6

- Cette fonction est disponible que le commutateur de mise au point soit en mode autofocus ou manuel.
- La distance reste mémorisée, même lorsque l'appareil photo est mis hors tension ou que l'objectif est retiré.

**Remarque:** si la bague d'échelle de distance tourne de droite à gauche environ 10 fois pendant la mise au point et qu'en même temps un signal sonore court et trois signaux longs retentissent, effectuez à nouveau la mémorisation.

3 Placez le commutateur de sélection de mise au point (fig. 3) sur "MEMORY RECALL".

4 Appuyez sur la commande de mise au point (Fig. 4).

- Appuyez à mi-pression sur le déclencheur tout en appuyant sur la commande de mise au point de l'objectif pour rappeler la distance de mise au point mémorisée.
- 5 Deux signaux sonores retentissent et indiquent le rappel de la distance de mise au point. Appuyez à fond sur le déclencheur pour prendre la photo.

**Remarque:** pour prendre des photos à la distance de mise au point mémorisée, appuyez à fond sur le déclencheur avant de relâcher la commande de mise au point de l'objectif.

- En mode A/M et M/A, l'objectif repasse du mode mémorisation au mode autofocus ou manuel seulement lorsque vous relâchez la commande de mise au point de l'objectif et que vous appuyez à mi-course sur le déclencheur.

## ■ Commande AF-ON (Voir la liste des appareils photo compatibles page 60)

1 Placez le commutateur de mise au point (Fig. 1) sur "A/M" ou "M/A".

2 Placez le commutateur de sélection de mise au point (Fig. 3) sur "AF-ON".

3 Appuyez sur la commande de mise au point (Fig. 4) pour prendre des photos.

- L'autofocus est activé lorsque vous appuyez sur la commande de mise au point de l'objectif.

## 7. Mode de réduction de vibration (Voir la liste des appareils photo compatibles page 60)

1 Placez le commutateur de réduction de vibration ON/OFF sur "ON" tout en appuyant sur la commande sur la bague 1. (Fig. 7)



Fig. 7

2 Placez le commutateur de mode de réduction de vibration (Fig. 8) sur "NORMAL" ou "TRIPOD".

- Le bougé peut être réduit dans le viseur en appuyant à mi-course sur le déclencheur afin de faciliter la mise au point manuelle ou automatique, et un meilleur cadrage du sujet.

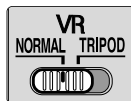


Fig. 8

## Remarques concernant la réduction de la vibration

- Attendez que l'image cesse de vibrer dans le viseur avant d'appuyer à fond sur le déclencheur après l'avoir légèrement enfoncé.
- Caractéristique du mécanisme de réduction de la vibration, l'image dans le viseur deviendra floue après le déclenchement.
- Si vous réglez le bouton Départ AF (AF-ON) (Fig. 4) sur ON sur l'appareil ou le bouton de mise au point sur l'objectif, la stabilisation d'image ne fonctionnera pas.
- Placez le commutateur de réduction de vibration sur "TRIPOD" pour réduire le bougé d'appareil et stabiliser la visée lors de l'utilisation d'un pied. Lorsque le bougé est très faible, le système de réduction de vibration peut ne pas s'activer. À l'inverse, le système VR peut provoquer un bougé d'appareil dans l'objectif. Dans ce cas, il est conseillé de désactiver la réduction de vibration. En cas d'utilisation d'un pied dont la tête n'est pas fixe ou un monopode, sélectionnez le mode NORMAL.
- Lorsque vous prenez des panoramiques, vérifiez que vous avez bien placé le mode de réduction de la vibration (Fig. 8) sur NORMAL.
- Si vous déplacez l'appareil en décrivant une courbe pendant le panoramique, la vibration dans la direction du mouvement ne sera pas affectée. Si vous déplacez latéralement et horizontalement l'appareil, seule la vibration verticale est réduite, ce qui facilite les panoramiques.
- Ne mettez pas l'appareil hors tension et n'ôtez pas l'objectif de l'appareil quand le mode de réduction de la vibration est activé. (Sinon, l'objectif risque d'émettre un claquement si l'appareil est secoué. Il ne s'agit pas d'une anomalie. Remettez l'appareil sous tension pour éliminer ce cliquetis.)
- Avec les appareils série F80, série F75, série F65, D300, D200, D100, D80, série D70, D60, D50 et série D40, la réduction de la vibration ne fonctionne pas lorsque le flash intégré se remet en place.

## 8. Profondeur de champ

- La profondeur de champ approximative peut être déterminée en examinant l'échelle de profondeur de champ. (Fig. 9)
- Si votre appareil photo est équipé d'une commande ou d'un levier de test de profondeur de champ, celle-ci peut être estimée en regardant dans le viseur.
- Pour plus d'informations, consultez la page 216.

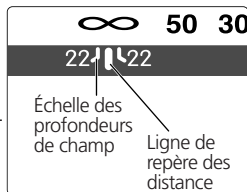


Fig. 9

## 9. Réglage de l'ouverture

- Cet objectif étant dépourvu de réglage du diaphragme, l'ouverture se règle à partir de l'appareil.

## 10. Collier de trépied rotatif intégré

- A la prise de vues à la verticale, desserrez la vis de verrouillage du collier de trépied en la tournant dans le sens anti-horaire, tournez l'objectif à la position appropriée, puis tournez la vis dans le sens horaire pour la serrer.
- En maintenant l'appareil par sa poignée et en le tournant avec l'objectif dans son collier de trépied, votre main peut heurter le trépied selon le trépied utilisé.

### ■ Monopode (accessoire fourni)

- Le collier de pied peut être transformé en collier de monopode en enlevant une vis de verrouillage.
- Après avoir changé le collier de pied, assurez-vous que la vis est parfaitement serrée. Dans le cas contraire, l'objectif et l'appareil pourraient être endommagés en cas de chute.  
Pour plus de détails sur cette procédure, veuillez contacter votre centre de SAV ou bureau officiel le plus proche.

## 11. Parasoreil HK-34 (AF-S 500mm)/HK-35 (AF-S 600mm )

### (AF-S 500mm: HK-34)

- Serrez fermement la vis du parasoreil à son utilisation.
- Pour le ranger, fixez-le en position inverse et serrez fermement la vis.

### (AF-S 600mm: HK-35-1/HK-35-2)

Un parasoreil en deux parties (HK-35-1 à fixer sur l'avant de l'objectif et HK-35-2 à fixer sur l'avant du HK-35-1) est fourni.

**Emploi du HK-35-1:** Desserrez d'abord la vis de parasoreil du HK-35-1, glissez le HK-35-1 sur l'avant de l'objectif et resserrez la vis.

**Fixation du HK-35-2:** Desserrez d'abord la vis de parasoreil du HK-35-2, glissez le HK-35-2 sur l'avant du HK-35-1 et resserrez la vis.

**Rangement des parasoreil:** Retournez d'abord le HK-35-2, puis reglissez-le sur le HK-35-1. Puis retournez le HK-35-1 avec le HK-35-2 monté, et reglissez les deux sur l'avant de l'objectif.

## 12. Porte-filtres insérable

- Utilisez toujours un filtre à vis de 52 mm. Un filtre neutre à vis de 52 mm est inséré en usine dans le porte-filtre.

1 Placez un filtre sur le côté du porte-filtre portant les mentions "Nikon" et "JAPAN". (Fig. 10)

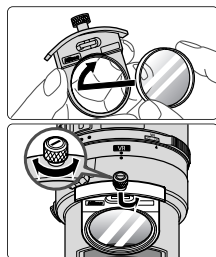


Fig. 10

2 Appuyez sur le bouton du support de filtre à insérer, et tournez le dans le sens anti-horaire jusqu'à ce que la ligne blanche sur le bouton soit à angle droit avec l'axe de l'objectif.

- Le support de filtre à insérer peut s'attacher face à l'objectif ou face à l'appareil sans aucun effet sur les photos.

### ■ Filtre polarisant insérable C-PL1L (vendu séparément)

- Bloque les reflets des surfaces non métalliques, comme le verre et l'eau.
- Le point de mise au point d'un filtre polarisant circulaire insérable C-PL1L est différent d'un filtre à vis 52 mm. L'échelle de distance est déplacée de la position correcte. La distance minimale de mise au point est légèrement plus grande.
- La position mémorisée peut changer légèrement lors de l'utilisation de la fonction de mémorisation de la mise au point. Insérez le filtre C-PL1L avant d'utiliser la fonction de rappel de la mise au point.

## 13. Écrans de mise au point recommandés

Divers écrans de mise au point sont disponibles pour certains appareils Nikon SLR qui s'adaptent à toutes les conditions de prise de vues. Les écrans recommandés avec cet objectif sont listés cidessous. :

### AF-S NIKKOR 500mm f/4G ED VR

Verre Appareil	A	B	C	E	EC-B EC-E	F	G1 G2	G3	G4	J	K	L	M	P	U
F6	⊙	⊙	—	⊙	—	—	—	—	—	⊙	—	⊙	—	—	⊙
F5+DP-30	⊙	⊙	⊙	⊙	⊙	—		⊙ (+0.5)	⊙	⊙	—	⊙	—	—	⊙
F5+DA-30	⊙ (+0.5)	⊙ (+0.5)	⊙	⊙ (+0.5)	⊙	—		⊙ (-1.0)		⊙	—	⊙ (+0.5)	—	—	⊙
F4+DP-20	—	⊙	⊙	⊙	—	⊙ (-0.5)				⊙	⊙	—	—	⊙	⊙
F4+DA-20	—	⊙	⊙ (-1.0)	⊙	—	⊙ (-1.0)		⊙ (-1.0)		⊙	⊙	—	—	⊙	⊙

### AF-S NIKKOR 600mm f/4G ED VR

Verre Appareil	A	B	C	E	EC-B EC-E	F	G1 G2	G3	G4	J	K	L	M	P	U
F6	⊙	⊙	—	⊙	—	—	—	—	—	⊙	—	⊙	—	—	⊙
F5+DP-30	⊙	⊙	⊙	⊙	⊙	—		⊙ (+0.5)	⊙	⊙	—	⊙	—	—	⊙
F5+DA-30	⊙ (+0.5)	⊙	⊙	⊙	⊙	—		⊙ (-1.0)		⊙	—	⊙ (+0.5)	—	—	⊙
F4+DP-20	—	⊙	⊙	⊙	—	⊙ (-0.5)		⊙ (-2.0)		⊙	⊙	—	—	⊙	⊙
F4+DA-20	—	⊙	⊙ (-1.0)	⊙	—	⊙ (-1.0)		⊙ (-1.5)		⊙	⊙	—	—	⊙	⊙

⊙ : Mise au point excellente

○ : Mise au point passable

Un vignetage affecte l'image du verre. L'image sur la pellicule ne porte cependant aucune trace de ceci.

—: Non disponible

( ) : Indique la compensation de l'exposition additionnelle requise ( Mesure pondérée centrale uniquement). Pour les appareils F6, corrigez en sélectionnant "Activ.: autre" dans le réglage personnalisé "b6: Plage visée" et en réglant le niveau IL de -2,0 à +2,0 par pas de 0,5 IL. Lorsque vous utilisez des verres autres que ceux de type B ou E, il faut sélectionner "Activ.: autre" même lorsque la valeur de correction est de "0" (pas de correction nécessaire). Pour les appareils F5, compenser en utilisant le réglage personnalisé n° 18 sur l'appareil. Pour les appareils de la série F4, compenser en utilisant le cadran de compensation de l'exposition prévu pour les filtres de mise au point.

Voyez le manuel d'instructions de l'appareil photo pour plus de détails.

Un blanc indique aucune application. Du fait que le verre M peut être utilisé pour la macrophotographie à un rapport d'agrandissement 1:1 et pour la photomicrographie, il a des applications différentes de celles des autres verres.

- Pour les appareils F5, seuls les verres de mise au point EC-B, EC-E, B, E, J, A, L peuvent être utilisés avec la mesure matricielle.
- Lors de l'utilisation de verres B et E dans des appareils autres que ceux indiqués ci-dessus, se reporter aux colonnes sur verres B et E.

## 14. Entretien de l'objectif

- Nettoyez la surface de l'objectif avec un pinceau soufflant. Pour enlever les poussières ou les traces, utilisez de préférence un tissu de coton doux, ou un tissu optique, légèrement humidifié avec de l'alcool éthylique (éthanol). Essuyez en effectuant un mouvement circulaire en partant du centre.
- N'employez jamais de solvant ou de benzène qui pourrait endommager l'objectif, prendre feu ou nuire à la santé.
- Lorsque l'objectif n'est pas utilisé, mettez le capuchon en place pour protéger la lentille frontale.
- Lors du rangement de l'objectif dans son étui, pensez à remettre en place les bouchons avant et arrière.
- En cas d'inutilisation pour une longue période, entreposez l'objectif dans un endroit frais, sec et aéré pour éviter les moisissures. Tenez l'objectif éloigné des sources de lumière, et des produits chimiques (camphre, naphthaline, etc.).
- Ne projetez pas de l'eau sur l'objectif et ne l'immergez pas: cela pourrait rouiller et provoquer des dommages irréparables.
- Divers matériaux de synthèse sont utilisés dans la fabrication. Pour éviter tout problème, ne soumettez pas l'objectif à de fortes chaleurs.

## 15. Accessoires fournis

- Valise rigide CT-504 (AF-S 500mm)/CT-607 (AF-S 600mm)
- Capuchon d'objectif avant à glisser
- Bouchon arrière LF-1
- Parasoleil HK-34 (AF-S 500mm)/HK-35 (AF-S 600mm)
- Porte-filtre dédié\*
- Filtre NC à visser 52mm
- Courroie LN-1
- Collier pour monopode

\*Si des accessoires dédiés sont brisés ou perdus, contactez le centre de service après vente Nikon le plus proche ou, comme ils ne sont pas disponibles dans les magasins généraux, le bureau du représentant

## 16. Accessoires en option

- Sac semi-souple CL-L2
- Autres filtres vissants 52mm (sauf filtre circulaire polarisant II)
- Filtre circulaire polarisant à insérer C-PL1L
- Téléconvertisseurs AF-S (TC-14EII/TC-17EII\*/TC-20EII\*.)

\*L'utilisation de l'autofocus est impossible.

## 17. Caractéristiques

<b>Type d'objectif:</b>	Zoom-Nikkor AF-S de type G avec processeur et monture baïonnette Nikon. Mécanisme de réduction de la vibration (VR) spécial intégré
<b>Focale:</b>	AF-S 500mm: 500 mm AF-S 600mm: 600 mm
<b>Ouverture maximale:</b>	f/4
<b>Construction optique:</b>	AF-S 500mm: 14 éléments en 11 groupes (3 lentilles ED et 1 lentille à couche déposée de nano cristal), ainsi qu'un verre de protection de l'objectif AF-S 600mm: 15 éléments en 12 groupes (3 lentilles ED et 1 lentille à couche déposée de nano cristal), ainsi qu'un verre de protection de l'objectif
<b>Angle de champ:</b>	AF-S 500mm: 5° avec les reflex argentiques 24x36 Nikon et reflex numériques Nikon au format FX 3°10' avec les reflex numériques Nikon au format DX 4° avec les appareils photo IX240 AF-S 600mm: 4°10' avec les reflex argentiques 24x36 Nikon et reflex numériques Nikon au format FX 2°40' avec les reflex numériques Nikon au format DX 3°20' avec les appareils photo IX240
<b>Informations sur la distance:</b>	A l'appareil
<b>Mise au point:</b>	Système Internal Focusing (IF) Nikon (utilisant un moteur à ondes silencieuses interne); manuel par bague de mise au point séparée

<b>Réduction de la vibration:</b>	Méthode de déplacement de l'objectif en utilisant des moteurs à bobine mobile (VCM)
<b>Echelle des distances de prise de vue:</b>	<b>AF-S 500mm:</b> Graduée en mètres et pieds de 3,85 m à l'infini ( $\infty$ ) <b>AF-S 600mm:</b> Graduée en mètres et pieds de 4,8 m à l'infini ( $\infty$ )
<b>Distance focale la plus courte:</b>	<b>AF-S 500mm:</b> 4 m en mode AF, 3,85m en mode MF <b>AF-S 600mm:</b> 5 m en mode AF, 4,8m en mode MF
<b>Nb. de lamelles du diaphragme:</b>	9 (circulaires)
<b>Diaphragme:</b>	Entièrement automatique
<b>Echelle des ouvertures:</b>	f/4—f/22
<b>Mesure de l'exposition:</b>	Via méthode pleine ouverture avec les appareils avec système d'interface CPU
<b>Commutateur limiteur de mise au point:</b>	<b>AF-S 500mm:</b> Fourni; deux plages disponibles: FULL ( $\infty - 4$ m), ou $\infty - 8$ m. <b>AF-S 600mm:</b> Fourni; deux plages disponibles: FULL ( $\infty - 5$ m), ou $\infty - 10$ m.
<b>Collier de pied:</b>	Intégré, angle de rotation de 360°, index de position à 90°. Collier de pied remplaçable par un collier de monopode.
<b>Dimensions :</b>	<b>AF-S 500mm:</b> Env. 139,5 mm diam. x 391,0 mm extension à partir de la monture d'objectif située sur l'appareil photo <b>AF-S 600mm:</b> Env. 166,0 mm diam. x 445,0 mm extension à partir de la monture d'objectif située sur l'appareil photo
<b>Poids :</b>	<b>AF-S 500mm:</b> Env. 3,880 g <b>AF-S 600mm:</b> Env. 5,060 g

*Les caractéristiques et les schémas sont susceptibles d'être modifiés sans préavis ni obligation de la part du constructeur.*

## Notas sobre un uso seguro

---

### PRECAUCIÓN

#### **No desarme el equipo**

El contacto con las piezas internas de la cámara o del objetivo puede provocar lesiones. Las reparaciones solamente deben ser ejecutadas por técnicos cualificados. Si a causa de un golpe u otro tipo de accidente la cámara o el objetivo se rompen y quedan abiertos, desenchufe el producto y/o retire la batería, y a continuación lleve el producto a un centro de servicio técnico autorizado Nikon para su revisión.

Es

#### **Apague inmediatamente el equipo en caso de funcionamiento defectuoso**

Si observa que sale humo o que la cámara o el objetivo desprenden un olor extraño, retire la batería inmediatamente, con cuidado de no quemarse. Si sigue utilizando el equipo corre el riesgo de sufrir lesiones. Después que haya retirado o desconectado la fuente de alimentación, lleve el equipo a un centro de servicio técnico autorizado Nikon para su revisión.

#### **No utilice la cámara ni el objetivo en presencia de gas inflamable**

No utilice equipos electrónicos en presencia de gas inflamable, ya que podría producirse una explosión o un incendio.

#### **No mire hacia el sol a través del objetivo ni del visor**

Mirar hacia el sol u otra fuente de luz potente a través del objetivo o del visor podría producirle daños permanentes en la vista.

#### **Mantener fuera del alcance de los niños**

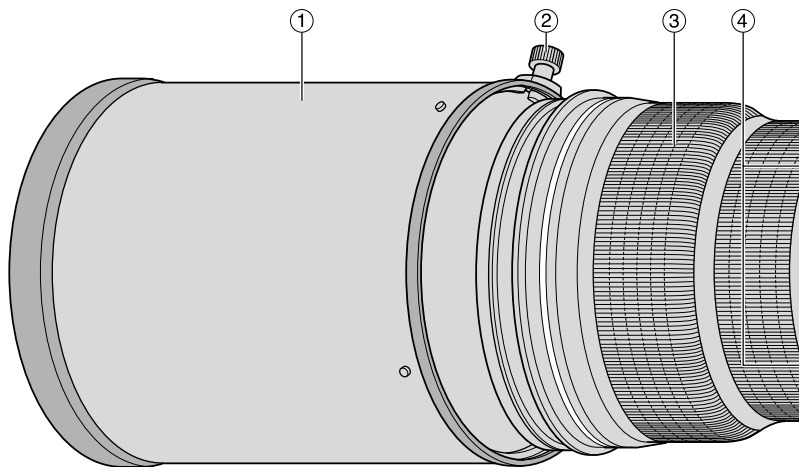
Se debe tener especial cuidado en evitar que los niños se metan en la boca pilas u otras piezas pequeñas.

---

## Adopte las siguientes precauciones al manipular la cámara y el objetivo

- Mantenga la cámara y el objetivo secos. De no hacer esto podría producirse un incendio o una descarga eléctrica.
- No manipule ni toque la unidad con las manos húmedas. De hacer eso podría recibir una descarga eléctrica.
- En fotografías a contraluz, procure que el sol no entre ni quede cerca del encuadre. Podría producirse un efecto lente dentro del cuerpo del objetivo e incendiarse éste. Esto también puede ocurrir cuando el sol queda cerca del encuadre.
- Cuando el objetivo no vaya a utilizarse por un período de tiempo prolongado, colóquele las tapas frontal y trasera al objetivo y guárdelo alejado de la luz solar directa. De no hacer esto podría producirse un incendio, ya que el objetivo pudiera enfocar la luz solar directa sobre un objeto.

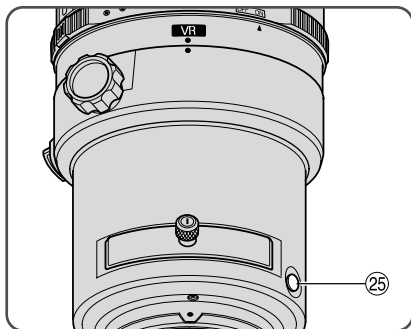
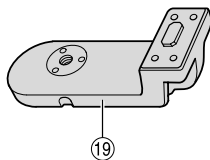
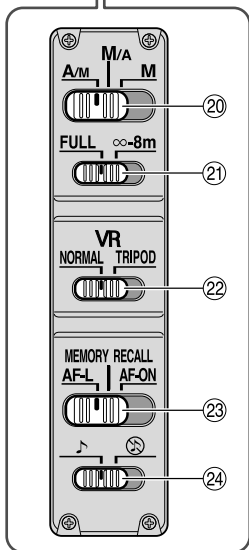
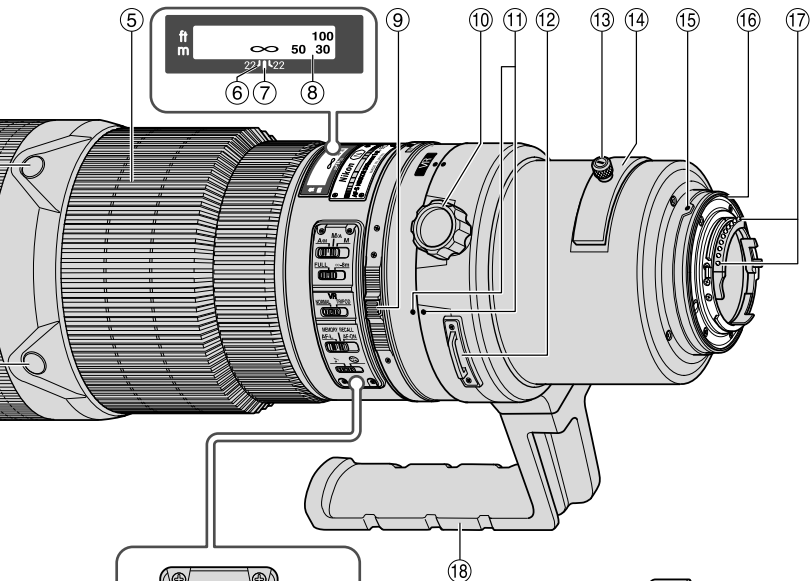
Es

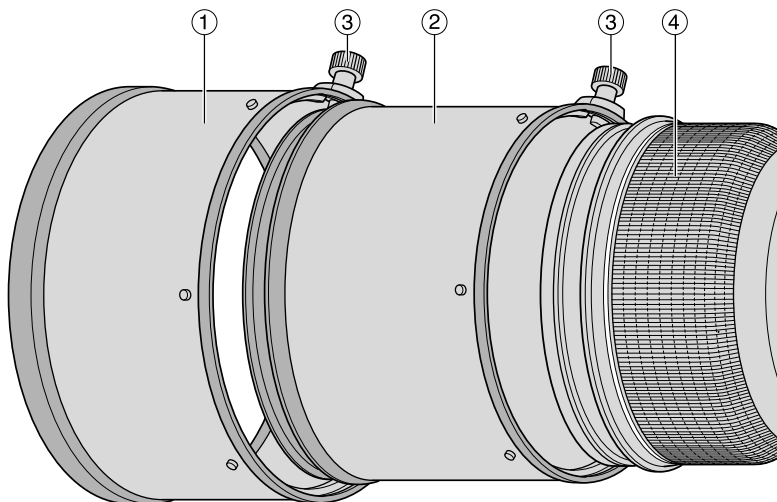


## AF-S NIKKOR 500mm f/4G ED VR

### 1. Nomenclatura ( ): Página de referencia

- |  |  |
|--|--|
| ① Visera del objetivo HK-34 (p. 85)  | ⑭ Soporte del filtro deslizante (p. 85)                                  |
| ② Tornillo de la visera del objetivo (p. 85)   | ⑮ Índice de monturas   |
| ③ Empuñadura de goma   | ⑯ Junta de goma de montaje del objetivo (p. 81)                          |
| ④ Botón de enfoque (Bloqueo de enfoque/ MEMORY RECALL/ Inicio de enfoque automático) (p. 82) | ⑰ Contactos CPU (p. 80)  |
| ⑤ Anillo de enfoque (p. 81)  | ⑱ Collar del trípode rotatorio integrado (p. 85)                         |
| ⑥ Escala de profundidad de campo (p. 84)   | ⑲ Collar de monópode (para el cambio) (p. 85)                            |
| ⑦ Línea indicadora de distancias (p. 84)   | ⑳ Interruptor de modo de enfoque (p. 81)                                 |
| ⑧ Escala de distancias   | ㉑ Interruptor de límite de enfoque (p. 82)                               |
| ⑨ Interruptor de anillo de ON/OFF de reducción de vibración (p. 83)                          | ㉒ Interruptor de modo de reducción de vibración (p. 83)                  |
| ⑩ Tornillo de fijación del collar del trípode (p. 85)  | ㉓ Interruptor de selección de enfoque (AF-L/MEMORY RECALL/AF-ON) (p. 82) |
| ⑪ Índices de posición de rotación del objetivo   | ㉔ Interruptor de control acústico (p. 82)                                |
| ⑫ Ojillos para la correa   | ㉕ Botón Memoria (p. 82)  |
| ⑬ Perilla del soporte del filtro deslizante (p. 85)  |  |

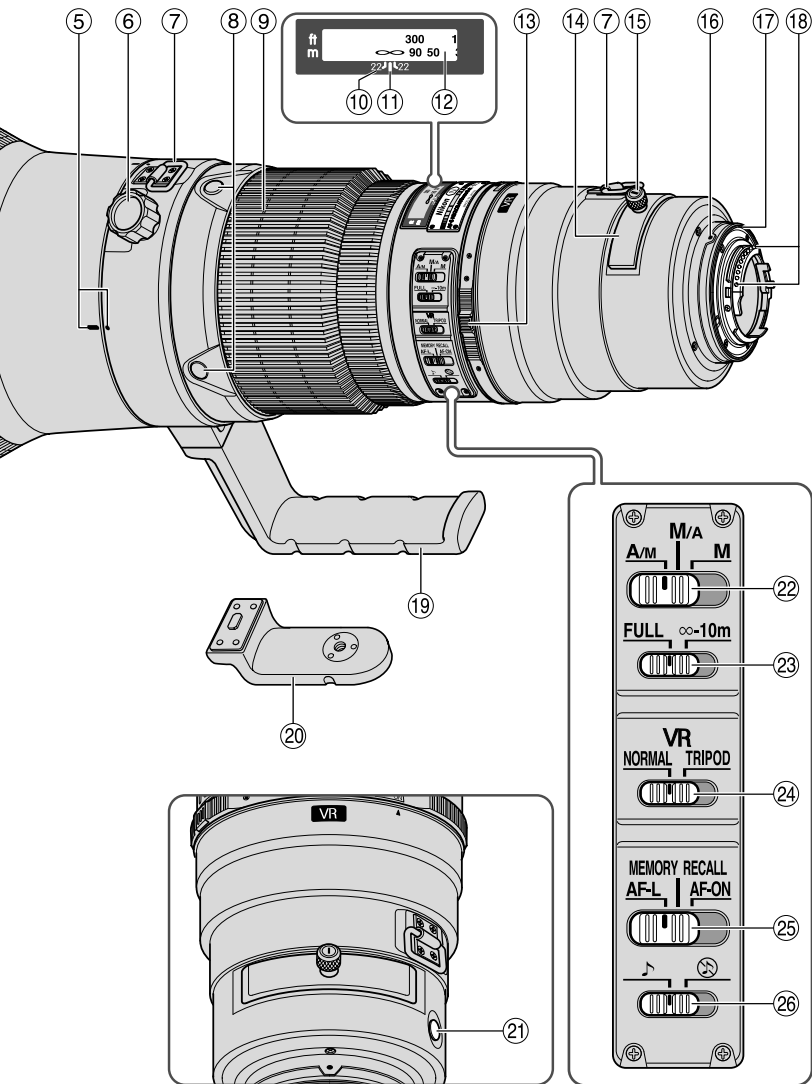




## AF-S NIKKOR 600mm f/4G ED VR

### 1. Nomenclatura ( ): Página de referencia

- ① Visera del objetivo HK-35-2 (p. 85)
- ② Visera del objetivo HK-35-1 (p. 85)
- ③ Tornillo de la visera del objetivo (p. 85)
- ④ Empuñadura de goma
- ⑤ Índices de posición de rotación del objetivo
- ⑥ Tornillo de fijación del collar del trípode (p. 85)
- ⑦ Ojillos para la correa
- ⑧ Botón de enfoque (Bloqueo de enfoque/ MEMORY RECALL/ Inicio de enfoque automático) (p. 82)
- ⑨ Anillo de enfoque (p. 81)
- ⑩ Escala de profundidad de campo (p. 84)
- ⑪ Línea indicadora de distancias (p. 84)
- ⑫ Escala de distancias
- ⑬ Interruptor de anillo de ON/OFF de reducción de vibración (p. 83)
- ⑭ Soporte del filtro deslizable (p. 85)
- ⑮ Perilla del soporte del filtro deslizable (p. 85)
- ⑯ Índice de monturas
- ⑰ Junta de goma de montaje del objetivo (p. 81)
- ⑱ Contactos CPU (p. 80)
- ⑲ Collar del trípode rotatorio integrado (p. 85)
- ⑳ Collar de monópode (para el cambio) (p. 85)
- ㉑ Botón Memoria (p. 82)
- ㉒ Interruptor de modo de enfoque (p. 81)
- ㉓ Interruptor de límite de enfoque (p. 82)
- ㉔ Interruptor de modo de reducción de vibración (p. 83)
- ㉕ Interruptor de selección de enfoque (AF-L/MEMORY RECALL/AF-ON) (p. 82)
- ㉖ Interruptor de control acústico (p. 82)



Es

## 2. Cámaras que puede utilizar y funciones disponibles

Puede haber algunas restricciones o limitaciones para las funciones disponibles. Para más detalles, consulte el manual de instrucción de la cámara.

Cámaras	Función					Modo de exposición			
	Reducción de vibración	Enfoque automático	Bloqueo de enfoque	Recuperación de memoria	Inicio de enfoque automático en el objetivo	P*1	S	A	M
D3, Serie D2, Serie D1, D300, D200, D100, D80, Serie D70, D60, D50, Serie D40	○	○	○	○	○	○	○	○	○
F6, F5, F100, Serie F80/Serie N80*, Serie F75/Serie N75*, Serie F65/Serie N65*	○	○	○	○	○	○	○	○	○
Pronea 600i/6i*, Pronea S*2	×	○	○	○	○	○	○	○	○
Serie F4, F90X/N90s*, Serie F90/N90*, Serie F70/N70*	×	○*3	○	○*4	△*3	○	○	×	×
Serie F60/N60*, Serie F55/Serie N55*, Serie F50/N50*, F-401x/N5005*, F-401s/N4004s*, F-401/N4004*	×	×	×	×	×	○	○	○	○
F-801s/N8008s*, F-801/N8008*, F-601M/N6000*	×	×	×	×	×	○	○	×	×
F3AF, F-601/N6006*, F-501/N2020**, Nikon MF cámaras (excepto F-601M/N6000*)	×	×	×	×	×	×	×	×	×

○: Posible    △: Posible, con ciertas restricciones    ×: Imposible

- \* De venta exclusiva en los EE.UU. \*\*De venta exclusiva en los EE.UU. y Canadá.
- \*1 P incluye AUTO (Programa para propósitos generales) y sistema de programa variable.
- \*2 No puede utilizar el manual (M).
- \*3 Cuando el interruptor de selección de enfoque se ajusta en AF-ON, el enfoque automático comenzará tan pronto como se presione el botón de enfoque a la vez que se presiona ligeramente el disparador.
- \*4 Presione el botón Memoria o el botón de enfoque a la vez que presiona ligeramente el disparador.

- Si se utiliza este objetivo con cámaras no compatibles con reducción de vibración, coloque el interruptor de anillo de ON/OFF de reducción de vibración en OFF. En especial con la cámara Pronea 600i/6i, si este interruptor se deja en ON puede agotarse rápidamente la energía de la pila.

### 3. Introducción

Gracias por adquirir el objetivo NIKKOR AF-S 500 mm f/4G ED VR/NIKKOR AF-S 600 mm f/4G ED VR. Estos objetivos de alto rendimiento presentan mecanismos de reducción de la vibración (VR, Vibration Reduction) especial y de enfoque interno (IF, Internal Focusing) de alta velocidad. También utilizan el motor de onda silenciosa (SWV, Silent Wave Motor) para mover el mecanismo de enfoque. Igualmente cuentan con preselección de enfoque.

#### ■ Principales prestaciones

##### ● Dos modos AF (pág. 81)

El enfoque automático se puede anular poniendo el interruptor de modo de enfoque en "A/M" o "M/A" y enfocando manualmente con el anillo de enfoque.

**M/A:** el enfoque automático se anula al enfocar manualmente con el anillo de enfoque. Es el modo que se debe utilizar para enfocar con precisión.

**A/M:** el enfoque automático se anula y se enfoca manualmente con el anillo de enfoque, pero la sensibilidad de detección del anillo de enfoque es inferior a la del modo M/A. Utilice este modo para evitar que, de forma no intencionada, el ajuste de AF se anule al mover el anillo de enfoque.

##### ● Limitación de la distancia del enfoque automático (pág. 82)

Para reducir el tiempo al enfocar se pueden establecer límites de enfoque.

Por ejemplo, si el sujeto está al menos a 8 m (26,2 pies) (AF-S 500mm)/10 m (32,8 pies) (AF-S 600mm), ajuste el interruptor de límite de enfoque en  $\infty$ -8 m (AF-S 500mm)/ $\infty$ -10 m (AF-S 600mm).

##### ● AF-L/MEMORY RECALL/AF-ON (pág. 82)

Podemos bloquear y guardar las distancias de enfoque durante el enfoque automático (AF-L) y después recuperarlas pulsando el botón "MEMORY RECALL".

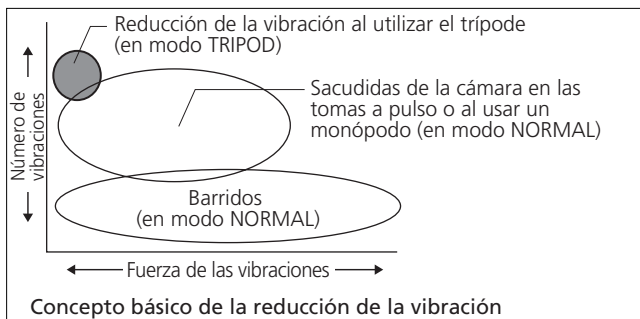
Si el interruptor se coloca en AF-ON, el objetivo reinicia el enfoque automático.

##### ● Reducción de la vibración\* (VR II) (pág. 83)

**NORMAL:** reduce las sacudidas de la cámara en las tomas a pulso o cuando se utiliza un monópodo. Este modo permite tomar fotografías a una velocidad de obturación aproximadamente 4 puntos más lenta que con los objetivos sin VR, ampliando las opciones de velocidad de obturación y facilitando las tomas a pulso o con monópodo. También admite los barridos.

**TRIPOD:** es el modo recomendado para reducir las sacudidas de la cámara al utilizar el trípode. Con un superteleobjetivo, se pueden producir sacudidas incluso con la cámara montada en un trípode. El modo TRIPOD reduce las sacudidas de la cámara en la fotografía con trípode, especialmente a velocidades de obturación de entre 1/15 y 1 seg. También reduce la inestabilidad de la imagen en el visor.

\* Según las condiciones de medida de Nikon. Los efectos de la reducción de la vibración dependerán de los sujetos y de las condiciones de disparo.



Es

- Es posible un control de exposición más preciso cuando el objetivo está montado en una cámara Nikon con posibilidad de medición matricial tridimensional porque la información de distancia del sujeto se transfiere del objetivo a la cámara.
- El uso de tres lentes ED (dispersión extra-baja) garantiza imágenes nítidas, prácticamente sin mezcla de colores. Además, con el uso de un diafragma de 9 hojas que produce una abertura casi circular, las imágenes fuera de enfoque delante o detrás del sujeto aparecen más borrosas para crear un hermoso efecto de sfumado.
- El recubrimiento nanocristalino en algunos objetivos garantiza sea posible reproducir imágenes claras y nítidas bajo cualquier condición de fotografiado, desde escenas en exteriores soleados hasta escenas con flash en interiores.
- Para el cristal protector del objetivo se utiliza cristal con menisco, diferente del cristal liso común.
- Distancias mínimas de enfoque más cortas: 4 m (13,1 pies) (AF) y 3,85 m (12,6 pies) (MF) (AF-S 500mm)/5 m (16,4 pies) (AF) y 4,8 m (15,7 pies) (MF) (AF-S 600mm).

### ■ Importante!

- Debe tenerse cuidado de no sujetar la cámara cuando el objetivo está acoplado, porque esto puede dañar la cámara. Al transportarla, asegúrese de sujetar tanto la cámara como el objetivo.
- Asegúrese de acoplar un filtro enroscable de 52mm en el soporte del filtro deslizable.
- Tener cuidado de no manchar o dañar los contactos de la CPU.
- Puede utilizarse teleconvertidores AF-I/AF-S TC-14E/TC-14EII/TC-17EII\*/TC-20E\*/TC-20EII\*.  
\*No es posible la operación del enfoque automático.
- Cuando se montan en una cámara Nikon SLR digital (formato DX de Nikon), como las de la serie D2 y la D50, ofrecen las prestaciones que se indican a continuación.  
AF-S 500mm: el ángulo de imagen del objetivo es 3° 10' y la distancia focal equivalente en 35 mm es de 750 mm aprox. (El ángulo de imagen del objetivo es 5° a una distancia focal de 35 mm.)

AF-S 600mm: el ángulo de imagen del objetivo es 2° 40' y la distancia focal equivalente en 35 mm es de 900 mm aprox. (El ángulo de imagen del objetivo es 4°10' a una distancia focal de 35 mm.)

- Si la junta de goma de montaje del objetivo se daña, asegúrese de ir a un distribuidor autorizado Nikon o a un centro de servicio para que lo reparen.

## 4. Enfoque

Ajuste el selector de modo de enfoque de su cámara de acuerdo con este cuadro:

Cámaras	Modo de enfoque de la cámara	Modo de enfoque del objetivo		
		A/M	M/A	M
D3, Serie D2, Serie D1, D300, D200, D100, D80, Serie D70, D60, D50, Serie D40, F6, F5, Serie F4, F100, F90X/N90s*, Serie F90/N90*, Serie F80/Serie N80*, Serie F75/Serie N75*, Serie F70/N70*, Serie F65/Serie N65*, Pronea 600i/6i*, Pronea S	AF (C/S)	Enfoque automático con anulación manual (prioridad al AF)	Enfoque automático con anulación manual (prioridad al MF)	Enfoque manual (Con ayuda de enfoque)
	MF	Enfoque manual (Con ayuda de enfoque)		
Serie F60/N60*, Serie F55/Serie N55*, Serie F50/N50*, F-801s/N8008s*, F-801/N8008*, F-601M/N6000*, F-401x/N5005*, F-401s/ N4004s*, F-401/N4004*	AF (C/S) MF	MF Enfoque manual (Con ayuda de enfoque, excepto con la F-601M/N6000*)		

\* De venta exclusiva en los EE.UU.

AF: enfoque automático MF: enfoque manual

### ■ Enfoque automático con anulación manual (pág. 79)

**Modo A/M: enfoque automático con anulación manual.**

**Prioridad al AF**

**Modo M/A: enfoque automático con anulación manual.**

**Prioridad al MF**

- 1 Coloque el interruptor de modo de enfoque en "A/M" o "M/A". (Fig. 1)
- 2 Es posible anular manualmente el enfoque automático manipulando el anillo de enfoque manual a la vez que se presiona ligeramente el disparador o el botón de inicio de enfoque automático (AF-ON) en la cámara o el botón de enfoque en el objetivo.

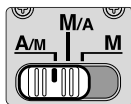


Fig. 1

- Para cancelar la anulación manual, retire el dedo del disparador o del botón de inicio de enfoque automático en la cámara o del botón de enfoque en el objetivo, y presione ligeramente el disparador para regresar al modo de enfoque automático.

Es

## 5. Para limitar la distancia del enfoque automático (Consulte en la página 78 las cámaras compatibles.)

- En funcionamiento AF, si el objeto está alejado siempre más de 8 m (26,2 pies) (AF-S 500mm)/10 m (32,8 pies) (AF-S 600mm), ajuste el interruptor de límite de enfoque (Fig. 2) en "∞-8 m" (AF-S 500mm)/"∞-10 m" (AF-S 600mm) para reducir el tiempo de enfoque.
- Si el objeto se encuentra a 8 m (26,2 pies)/10 m (32,8 pies) o más cerca, ajústelo a "FULL".
- Esta función sólo es compatible con el enfoque automático.



Fig. 2

## 6. AF-L/MEMORY RECALL/AF-ON

### ■ Interruptor de selección de enfoque (AF-L/MEMORY RECALL/AF-ON) y botón de enfoque

- La función del botón de enfoque (Fig. 3) varía según la posición del interruptor de selección de enfoque (Fig. 4):

Posición del interruptor de selección de enfoque	Función del botón de enfoque
AF-L	Bloqueo de enfoque
MEMORY RECALL	Recuperación de memoria
AF-ON	Inicio de enfoque automático (AF-ON) en el objetivo



Fig. 3

- Es posible cambiar la posición de los botones de enfoque según sus preferencias. Si desea más información sobre este cambio, contacte con el representante o centro de servicio técnico de Nikon más cercano.
- Pulse uno de los cuatro botones de enfoque para activar cada función.

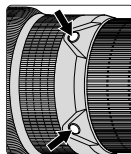


Fig. 4

### ■ Uso del botón de bloqueo de enfoque (Consulte en la página 78 las cámaras compatibles.)

- 1 Coloque el interruptor de modo de enfoque en "A/M" o "M/A". (Fig. 1)
  - Esta función sólo es compatible con el enfoque automático.
- 2 Ajuste el interruptor de selección de enfoque (Fig. 3) a "AF-L".
- 3 Es posible bloquear el enfoque durante el enfoque automático si se presiona el botón de enfoque (Fig. 4).
  - La función de bloqueo AF se puede aplicar a la cámara o al objetivo.
  - El enfoque quedará bloqueado mientras cualquiera de estos botones se mantiene pulsado.

### ■ MEMORY RECALL (Consulte en la página 78 las cámaras compatibles. Está disponible para el enfoque automático y el manual.)

- Coloque el interruptor de control acústico (Fig. 5) en "♪" para activar el control acústico; colóquelo en "⊗" para cancelarlo.
- Para la siguiente operación, el control acústico estará activado.



Fig. 5

1 Coloque el interruptor de modo de enfoque en "A/M", "M/A" o "M". (Fig. 1)

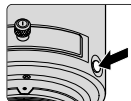


Fig. 6

2 Enfoque al sujeto para el que quiera memorizar la distancia de enfoque. Pulse el botón Memoria (Fig. 6) y se oirá un sonido indicando que la distancia de enfoque se ha guardado en memoria.

- Independientemente de la posición del interruptor de modo de enfoque o del interruptor de selección de enfoque, se puede guardar en memoria.
- La distancia de enfoque se conservará en la memoria aunque se apague la cámara o se desmonte el objetivo.

**Nota:** si el anillo de escala de distancia se mueve de derecha a izquierda unas 10 veces durante la medición y, al mismo tiempo, se escucha un pitido corto y tres largos, vuelva a guardar en memoria.

3 Coloque el interruptor de modo de enfoque (Fig. 3) en "MEMORY RECALL".

4 Pulse el botón de enfoque (Fig. 4).

- A la vez que pulsa suavemente el disparador, pulse el botón de enfoque para recuperar la distancia de enfoque memorizada.

5 Se escucharán dos pitidos para indicar que se ha recuperado la distancia de enfoque. A continuación, pulse el disparador hasta el fondo para hacer la fotografía.

**Nota:** para hacer fotografías a la distancia de enfoque memorizada, pulse totalmente el disparador antes de retirar el dedo del botón de enfoque.

- En el modo A/M o M/A, el objetivo sólo pasa del modo MEMORY RECALL al enfoque automático o manual cuando se retira el dedo del botón de enfoque y se pulsa suavemente el disparador.

### ■ AF-ON (Consulte en la página 78 las cámaras compatibles.)

1 Coloque el interruptor de modo de enfoque (Fig. 1) en "A/M" o "M/A".

2 Coloque el interruptor de modo de enfoque (Fig. 3) en "AF-ON".

3 Pulse el botón de enfoque (Fig. 4) para hacer fotografías.

- El enfoque automático estará activado mientras se pulse el botón de enfoque.

## 7. Modo Reducción de la vibración (Consulte en la página 78 las cámaras compatibles.)

1 Coloque el interruptor del anillo ON/OFF de reducción de la vibración en "ON" 2, mientras pulsa el botón del interruptor del anillo 1.(Fig. 7)



Fig. 7

2 Coloque el interruptor del modo de reducción de la vibración (Fig. 8) en "NORMAL" o "TRIPOD".

- La inestabilidad de la imagen en el visor se puede reducir pulsando suavemente el disparador, para que resulte más fácil enfocar manual o automáticamente y encuadrar con precisión el sujeto.

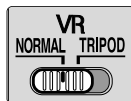


Fig. 8

## Notas sobre el uso de la reducción de la vibración

- Espere hasta que la imagen en el visor deje de vibrar antes de presionar a fondo el botón de liberación del obturador, habiendo presionado antes ligeramente dicho botón.
- Es una característica del mecanismo de reducción de la vibración que se puede borronear la imagen en el visor después de levantarse el obturador.
- Si coloca en ON el botón de inicio de enfoque automático (AF-ON) (Fig. 4) de la cámara o el botón de enfoque en el objetivo, la reducción de la vibración no funcionará.
- Cuando utilice el trípode, coloque el interruptor del modo de reducción de la vibración en "TRIPOD" para reducir las sacudidas de la cámara y la inestabilidad de la imagen en el visor. Las más ligeras sacudidas de la cámara pueden impedir que se active el sistema de reducción de la vibración. Por el contrario, el sistema VR puede originar sacudidas de la cámara en el objetivo. En tal caso, será necesario desactivar la reducción de la vibración. Cuando utilice un trípode con el cabezal suelto o un monópodo, seleccione el modo NORMAL.
- Cuando tome panorámicas, asegúrese de que el interruptor de modo de reducción de vibración (Fig. 8) está en posición NORMAL.
- Si mueve la cámara en un arco amplio como el de las panorámicas, la vibración en la dirección de dicho movimiento no se verá afectada. Por ejemplo, si mueve rápidamente la cámara en horizontal, únicamente se reducirá la vibración en la dirección vertical, haciendo que la panorámica sea mucho más suave.
- No desconecte el interruptor de la cámara a OFF ni extraiga el objetivo de la cámara mientras está funcionando el modo de reducción de la vibración. (En caso contrario, el objetivo puede emitir un ruido vibratorio si la cámara se mueve. Esto no es una avería. Conecte nuevamente el interruptor principal de la cámara para corregirlo.)
- Con las cámaras de la serie F80/serie N80, serie F75/serie N75, serie F65/serie N65, D300, D200, D100, D80, serie D70, D60, D50 y serie D40, la reducción de vibración no funciona mientras el flash incorporado está en periodo de recarga.

## 8. Profundidad de campo

- La profundidad de campo aproximada se puede determinar comprobando la escala de profundidad de campo. (Fig. 9)
- Si la cámara dispone de una palanca o botón de previsualización de la profundidad de campo (cierre del diafragma), se puede comprobar la profundidad de campo mirando por el visor de la cámara.
- Para obtener más información, consulte la pág. 216.

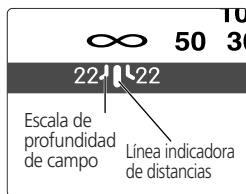


Fig. 9

## 9. Ajuste de apertura

- Debido a que este objetivo no tiene un anillo de aberturas, debe ajustar la apertura en la cámara.

## 10. Collar del trípode rotatorio integrado

- Cuando se hacen fotografías verticales, afloje el tornillo de fijación del collar del trípode girándolo hacia la izquierda, rote el objetivo a una posición apropiada y apriete el tornillo hacia la derecha.
- Cuando sujete la cámara por su empuñadura y rote la cámara con el objetivo en su collar del trípode, su mano puede golpear contra el trípode según el tipo de trípode utilizado.

### ■ Monópodo (acesorio incluido)

- El collarín para el trípode se puede cambiar por un collarín para monópodo retirando el tornillo de bloqueo del collarín del trípode.
- Después de cambiar el collarín para el trípode, compruebe que el tornillo queda firmemente apretado. No asegurar firmemente el tornillo podría ocasionar accidentes o daños en el objetivo y la cámara.  
Para obtener más detalles sobre este procedimiento, póngase en contacto con el servicio técnico o con la oficina de Nikon más cercana.

## 11. Viseras del objetivo HK-34 (AF-S 500mm)/HK-35 (AF-S 600mm) (AF-S 500mm: HK-34)

- Apriete firmemente la rosca de la visera del objetivo cuando utilice la visera del objetivo.
- Para guardar la visera, colóquelo en posición inversa y apriete la rosca firmemente.

### (AF-S 600mm: HK-35-1/HK-35-2)

Hay viseras de dos partes (HK-35-1 para instalar en el lado delantero del objetivo y HK-35-2 para instalar en el lado delantero el HK-35-1).

**Utilización del HK-35-1:** Afloje primero el tornillo e la visera del objetivo en el HK-35-1, deslice el HK-35-1 en el lado delantero del objetivo y apriete el tornillo.

**Instalación del HK-35-2:** Afloje el tornillo de la visera del objetivo en el HK-35-2, deslice el HK-35-2 en el lado delantero del HK-35-1 y apriete el tornillo.

**Almacenaje de las viseras de objetivo:** Primero invierta el HK-35-2 y deslice en la parte trasera en el HK-35-1. A continuación, invierta el HK-35-1 con el HK-35-2 instalado y deslice ambos en la parte delantera del objetivo.

## 12. Soporte para filtros deslizantes

- Utilice siempre un filtro (rosca de 52 mm). De fábrica, viene montado un filtro NC de rosca de 52 mm en el soporte para filtros.

- 1 Monte el filtro en la cara del soporte para filtros que está marcada con las palabras "Nikon" y "JAPAN". (Fig. 10)

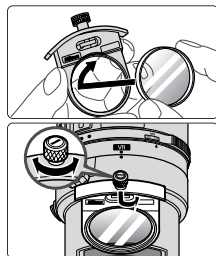


Fig. 10

- 2 Presione la perilla del soporte del filtro y gire hacia la izquierda hasta que la línea blanca en la perilla esté en ángulo recto con respecto al eje del objetivo.
- El soporte del filtro puede instalarse mirando hacia el lado del objetivo o de la cámara sin que tenga efecto en sus imágenes.

### ■ Filtro deslizando polarizador circular C-PL1L (opcional)

- Bloquea los reflejos de las superficies no metálicas, como el cristal y el agua.
- El punto de foco de un filtro deslizando polarizador circular C-PL1L es distinto del del filtro de rosca de 52 mm. La escala de distancias se desvía de la posición correcta. La distancia mínima de enfoque es ligeramente mayor.
- La posición guardada en memoria puede variar un poco al utilizar la preselección de enfoque. Antes de utilizar la función de recuperación de memoria, coloque el filtro C-PL1L.

## 13. Pantallas de enfoque recomendadas

Hay diferentes pantallas de enfoque intercambiables para algunas cámaras SLR de Nikon apropiados para cualquier situación fotográfica. Las recomendadas para utilizar con este objetivo son las que aparecen en la lista a continuación.

### AF-S NIKKOR 500mm f/4G ED VR

Pantalla Cámara	A	B	C	E	EC-B EC-E	F	G1 G2	G3	G4	J	K	L	M	P	U
F6	○	○	—	○	—	—	—	—	—	○	—	○	—	—	○
F5+DP-30	○	○	○	○	○	—	—	⊙ (+0.5)	○	○	—	○	—	—	○
F5+DA-30	⊙ (+0.5)	⊙ (+0.5)	○	⊙ (+0.5)	○	—	—	⊙ (-1.0)	—	—	—	⊙ (+0.5)	—	—	○
F4+DP-20	—	○	○	○	—	○ (-0.5)	—	—	—	○	○	—	—	○	○
F4+DA-20	—	○	⊙ (-1.0)	○	—	○ (-1.0)	—	○ (-1.0)	—	○	○	—	—	○	○

### AF-S NIKKOR 600mm f/4G ED VR

Pantalla Cámara	A	B	C	E	EC-B EC-E	F	G1 G2	G3	G4	J	K	L	M	P	U
F6	○	○	—	○	—	—	—	—	—	○	—	○	—	—	○
F5+DP-30	○	○	○	○	○	—	—	⊙ (+0.5)	○	○	—	○	—	—	○
F5+DA-30	⊙ (+0.5)	○	○	○	○	—	—	⊙ (-1.0)	—	—	—	⊙ (+0.5)	—	—	○
F4+DP-20	—	○	○	○	—	○ (-0.5)	—	○ (-2.0)	—	○	○	—	—	○	○
F4+DA-20	—	○	⊙ (-1.0)	○	—	○ (-1.0)	—	⊙ (-1.5)	—	○	○	—	—	○	○

○: Enfoque excelente

⊙: Enfoque aceptable

Ligero viñeteo afecta la imagen de la pantalla, pero la imagen de la película no es afectada por esto.

—: No existe

( ): Indica la cantidad de compensación adicional necesaria (Solamente medición ponderada central). Para cámaras F6, compense seleccionando "Otra pantalla" en el ajuste personal del usuario "b6: Compens pantalla" y ajustando el nivel EV a -2,0 a +2,0 en pasos de 0,5 EV. Cuando se utilice una pantalla que no sea de tipo B o E, debe seleccionarse "Otra pantalla" incluso cuando el valor de compensación requerido sea "0" (no se requiere compensación). Para la cámara F5 compense usando el ajuste personal del usuario No. 18 en el cuerpo de la cámara. Para las cámaras de la serie F4, compense usando el dial de compensación de exposición para las pantallas de enfoque.

Para más detalles, consulte el manual de instrucciones de la cámara.

Los blancos significan inaplicable. Como la pantalla de tipo M se usa para macrofotografía a una razón de aumento de 1:1 así como para microfotografía, su aplicación es distinta a la de las demás pantallas.

- Para las cámaras F5, únicamente pueden utilizarse pantallas de enfoque EC-B, EC-E, B, E, J, A, L, en Medición de matriz.
- Cuando se utilicen las pantallas de enfoque B y E en cámaras distintas de las relacionadas arriba, ver las columnas correspondientes a las pantallas B y E.

Es

## 14. Forma de cuidar el objetivo

- Limpiar la superficie del objetivo con un cepillo soplador. Para eliminar la suciedad o las huellas, utilizar un trapo de algodón suave y limpio o papel especial para objetivos humedecido en etanol (alcohol) o limpiador de objetivos. Limpiar describiendo un movimiento circular del centro hacia fuera, teniendo cuidado de no dejar restos ni tocar otras partes.
- No usar en ningún caso disolvente o benceno para limpiar el objetivo ya que podría dañarlo, provocar un incendio o causar problemas sanitarios.
- Cuando no esté usando el objetivo, coloque la tapa del objetivo para proteger la lente frontal.
- Cuando se guarde el objetivo en su estuche, colocarle las dos tapas.
- Cuando no se vaya a utilizar el objetivo durante largo tiempo, guardarlo en un lugar fresco y seco para evitar la formación de moho. Guardar el objetivo, además, lejos de la luz solar directa o de productos químicos tales como alcanfor o naftalina.
- No mojar el objetivo ni dejarlo caer al agua, ya que se oxidaría y no funcionaría bien.
- Algunas partes del objetivo son de plástico reforzado. Para evitar daños, no dejarlo nunca en un lugar excesivamente caliente.

## 15. Accesorios suministrados

- Estuche reforzado CT-504 (AF-S 500mm)/CT-607 (AF-S 600mm)
  - Tapa delantera del objetivo insertable
  - Tapa trasera del objetivo LF-1
  - Visera del objetivo HK-34 (AF-S 500mm)/HK-35 (AF-S 600mm)
  - Soporte para filtros dedicado\*
  - Filtro NC enroscable 52mm
  - Correa LN-1
  - Collar de monópode
- \*Si los accesorios específicos no aparecen o están rotos, contacte con el representante o centro técnico de Nikon más cercano, porque esos accesorios no están disponibles en tiendas generales.

## 16. Sonderzubehör

- Funda semiblanda CL-L2
  - Otros filtros con rosca de 52mm (excepto filtro de polarización circular II)
  - Filtro de polarización circular insertable (C-PL1L)
  - Teleconvertidores AF-S (TC-14EII/TC-17EII\*/TC-20EII\*)
- \*No es posible la operación del enfoque automático.

## 17. Especificaciones

<b>Tipo de objetivo:</b>	AF-S Zoom-Nikkor tipo G con CPU incorporado y montura de bayoneta Nikon. Mecanismo de reducción de vibración (VR) especial incorporado
<b>Distancia focal:</b>	AF-S 500mm: 500mm AF-S 600mm: 600mm
<b>Abertura máxima:</b>	f/4
<b>Estructura del objetivo:</b>	AF-S 500mm: 14 elementos en 11 grupos (3 lentes ED y 1 objetivos con recubrimiento nanocristalino), así como 1 cristal protector del objetivo AF-S 600mm: 15 elementos en 12 grupos (3 lentes ED y 1 objetivos con recubrimiento nanocristalino), así como 1 cristal protector del objetivo
<b>Ángulo de imagen:</b>	AF-S 500mm: 5° para las cámaras SLR de película con formato de 35 mm (135) de Nikon y para las cámaras SLR digitales con formato FX de Nikon 3° 10' para las cámaras SLR digitales con formato DX de Nikon 4° para las cámaras del sistema IX240 AF-S 600mm: 4°10' para las cámaras SLR de película con formato de 35 mm (135) de Nikon y para las cámaras SLR digitales con formato FX de Nikon 2° 40' para las cámaras SLR digitales con formato DX de Nikon 3° 20' para las cámaras del sistema IX240

<b>Información de distancia:</b>	Salida al cuerpo de la cámara
<b>Enfoque:</b>	Sistema de enfoque interno de Nikon (IF) (con un motor Silent Wave interno); manual por anillo de enfoque independiente
<b>Reducción de vibración:</b>	Método de desplazamiento del objetivo utilizando motores de bobina de voz (VCM)
<b>Escala de distancias de la toma:</b>	<b>AF-S 500mm:</b> Calibrado en metros y pies desde 3,85 m (15 pies) a infinito ( $\infty$ ) <b>AF-S 600mm:</b> Calibrado en metros y pies desde 4,8 m (17 pies) a infinito ( $\infty$ )
<b>Distancia de enfoque más cercana:</b>	<b>AF-S 500mm:</b> 4 m (13,1 pies) en modo de enfoque automático, 3,85 m (12,6 pies) en modo de enfoque manual. <b>AF-S 600mm:</b> 5 m (16,4 pies) en modo de enfoque automático, 4,8 m (15,7 pies) en modo de enfoque manual.
<b>No. de láminas del diafragma:</b>	9 piezas (redondeadas)
<b>Diafragma:</b>	Totalmente automático
<b>Escala de aberturas:</b>	f/4 – f/22
<b>Medición de exposición:</b>	Método de abertura total con cámaras con sistema de interfase CPU
<b>Conmutador de límite de enfoque:</b>	<b>AF-S 500mm:</b> Instalado; hay dos posiciones: FULL ( $\infty$ – 4 m) o $\infty$ – 8 m <b>AF-S 600mm:</b> Instalado; hay dos posiciones: FULL ( $\infty$ – 5 m) o $\infty$ – 10 m
<b>Collarín para el trípode:</b>	Integrado. Puede girar 360°, incluye una marca de posición de giro del objetivo a 90°. El collarín para el trípode se puede cambiar por un collarín para monópodo.
<b>Dimensiones:</b>	<b>AF-S 500mm:</b> Aprox. 139,5mm de diám x 391,0mm desde la pestaña de montaje <b>AF-S 600mm:</b> Aprox. 166,0mm de diám x 445,0mm desde la pestaña de montaje
<b>Peso:</b>	<b>AF-S 500mm:</b> Aprox. 3.880g (8,6 libras) <b>AF-S 600mm:</b> Aprox. 5.060g (11,2 libras)

*Las especificaciones y los diseños están sujetos a cambio sin previo aviso ni obligación por parte del fabricante.*

## Anmärkningar om säkerhetsåtgärder

---

### **VARNING!**

#### **Ta inte isär kameran eller objektivet**

Du kan skada dig om du rör vid kamerans eller objektivets inre delar. Reparationer ska endast utföras av kvalificerade tekniker. Om kameran eller objektivet öppnar sig på grund av ett fall eller annan olyckshändelse gör du följande: Dra ut nätkabelns kontakt ur eluttaget och/eller ta ut batteriet. Ta sedan med produkten till en servicerepresentant för Nikon och få den undersökt.

#### **Stäng av kameran omedelbart om det uppstår ett fel**

Om kameran eller objektivet börjar ryka eller luktar konstigt ska du genast ta ur batteriet. Var försiktig så att du inte bränner dig. Om du fortsätter att använda kameran kan du skada dig. När du har tagit ut batteriet eller dragit ut kontakten tar du med utrustningen till en servicerepresentant för Nikon och får den undersökt.

#### **Använd inte kameran eller objektivet där det finns brandfarlig gas**

Om den elektroniska utrustningen används där det finns brandfarlig gas kan det uppstå explosion eller brand.

#### **Titta inte på solen genom objektivet eller sökaren**

Om du tittar på solen eller andra starka ljuskällor genom objektivet eller sökaren kan du få en permanent synskada.

#### **Förvaras utom räckhåll för barn**

Se till att småbarn inte stoppar batterierna eller andra smådelar i munnen.

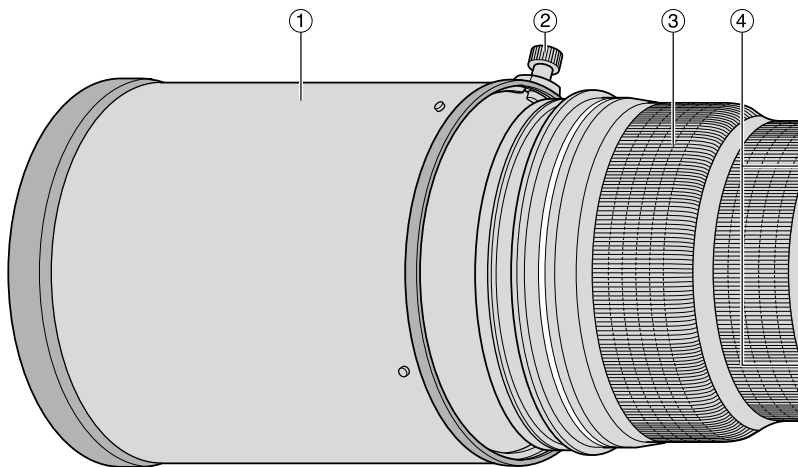
Se

---

## Tänk på följande när du hanterar kameran och objektivet

- Håll kameran och objektivet torra, annars finns risk för brand eller elchock.
- Vidrör inte utrustningen med våta händer. Det medför risk för elchock.
- Se till att solen inte kommer med i bilden när du tar bilder i motljus.  
Solljuset kan samlas till en punkt i kamerahuset och orsaka brand. Detta gäller även om solen är strax utanför bilden.
- När du inte ska använda objektivet under en längre tid bör du sätta på både det bakre och det främre objektivlocket och förvara objektivet på en plats utan direkt solljus. Om du inte gör detta finns risk för brand, eftersom objektivet kan koncentrera solstrålar på ett föremål.

Se

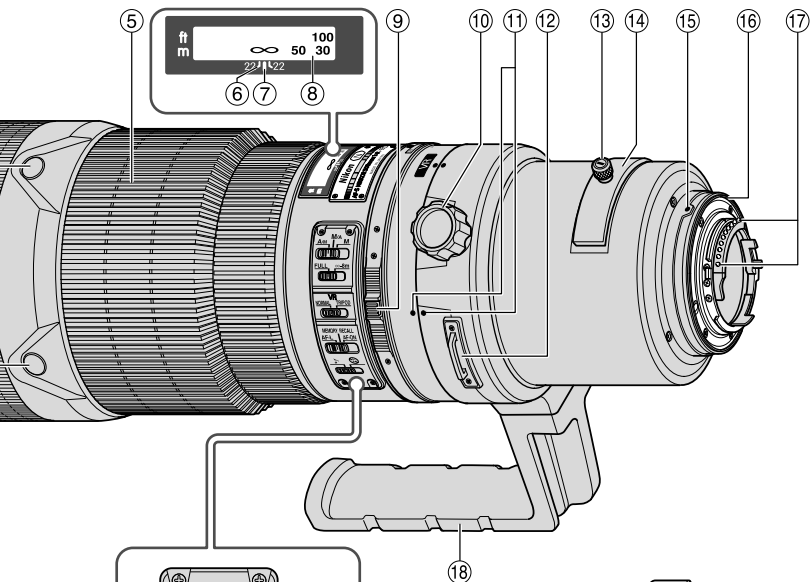


Se

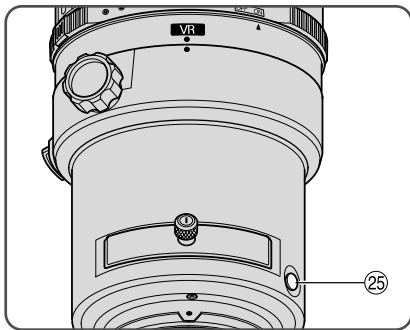
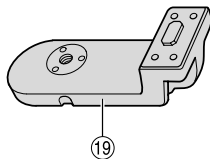
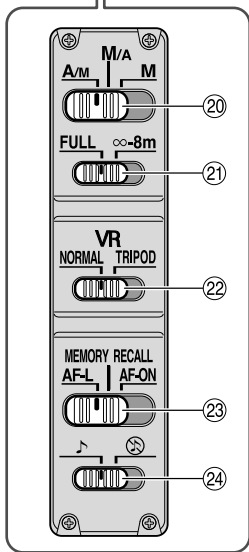
## AF-S NIKKOR 500mm f/4G ED VR

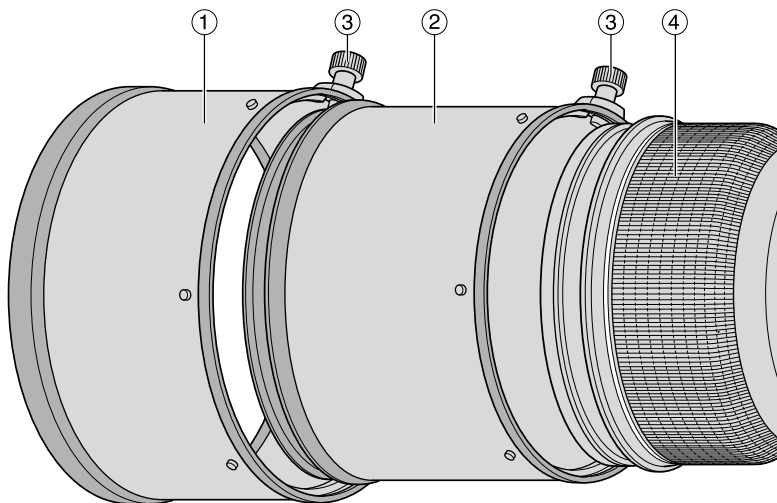
### 1. Beteckningar ( ): Referenssida

- |  |  |
|--|--|
| ① Motljusskydd HK-34 (s. 103)  | ⑭ Instickshållare för filter (s. 103)                          |
| ② Skruv för motljusskydd (s. 103)                                    | ⑮ Monteringsindikering   |
| ③ Gummigrepp   | ⑯ Gummitätning för objektivfattning (s. 99)                    |
| ④ Knapp för fokusfunktion (Fokuslås/MEMORY RECALL/AF-start) (s. 100) | ⑰ CPU-kontakter (s. 98)  |
| ⑤ Fokusring (s. 99)  | ⑱ Inbyggt roterande stativfäste (s. 103)                       |
| ⑥ Skärpedjupsskala (s. 102)  | ⑲ Fäste för enbensstativ (utbytbart) (s. 103)                  |
| ⑦ Distansindikeringslinje (s. 102)                                   | ⑳ Fokuslägesväljare (s. 99)                                    |
| ⑧ Avståndsskala  | ㉑ Väljare för fokuseringsgräns (s. 100)                        |
| ⑨ Ringomkopplare för vibrationsreducering PÅ/AV (s. 101)             | ㉒ Väljare för vibrationsreduceringsläge (s. 101)               |
| ⑩ Skruv för stativfästeslås (s. 103)                                 | ㉓ Väljare för fokusfunktion (AF-L/MEMORY RECALL/AF-ON) (s. 99) |
| ⑪ Markering för objektivrotationsläge                                | ㉔ Väljare för ljudmonitor (s. 99)                              |
| ⑫ Fäste för rem  | ㉕ Minnesinställningsknapp (s. 99)                              |
| ⑬ Knapp på instickshållare för filter (s. 103)                       |  |



Se



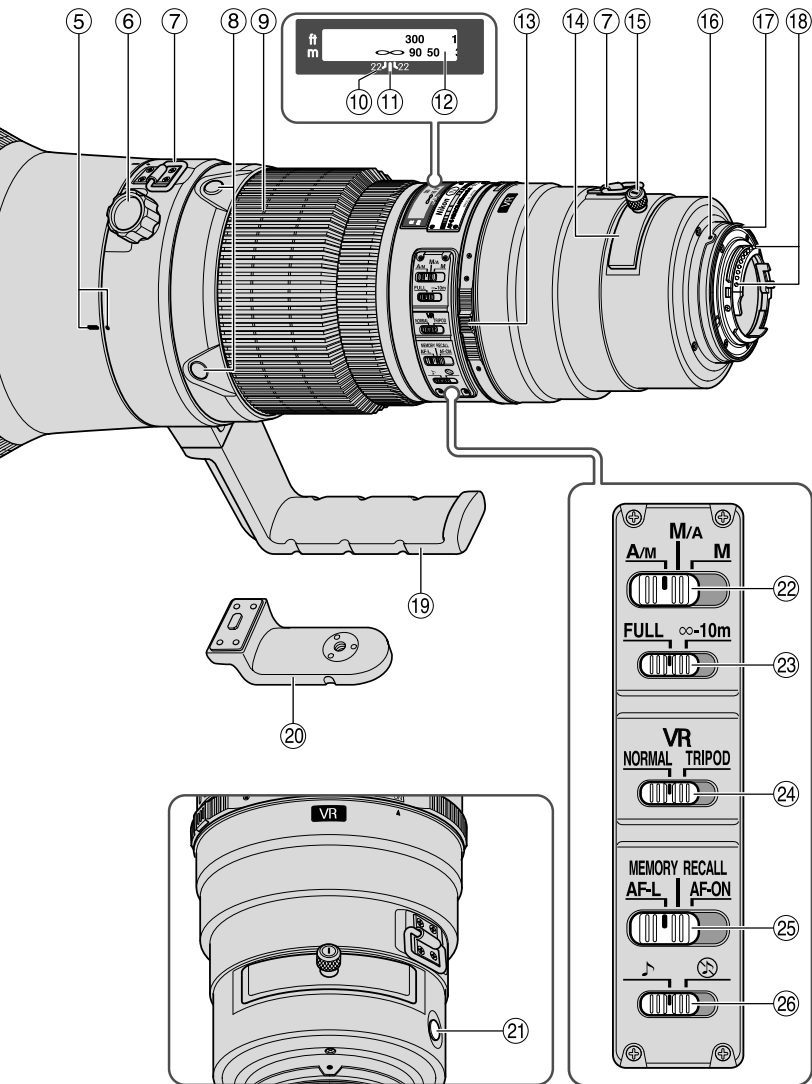


Se

## AF-S NIKKOR 600mm f/4G ED VR

### 1. Beteckningar ( ): Referenssida

- ① Motljusskydd HK-35-2 (s. 103)
- ② Motljusskydd HK-35-1 (s. 103)
- ③ Skruv för motljusskydd (s. 103)
- ④ Gummigrepp
- ⑤ Markering för objektivrotationsläge
- ⑥ Skruv för stativfästeslås (s. 103)
- ⑦ Fäste för rem
- ⑧ Knapp för fokusfunktion (Fokuslås/MEMORY RECALL/AF-start) (s. 100)
- ⑨ Fokusring (s. 99)
- ⑩ Skärpedjupsskala (s. 102)
- ⑪ Distansindikeringslinje (s. 102)
- ⑫ Avståndsskala
- ⑬ Ringomkopplare för vibrationsreducering PÅ/AV (s. 101)
- ⑭ Instickshållare för filter (s. 103)
- ⑮ Knapp på instickshållare för filter (s. 103)
- ⑯ Monteringsindikering
- ⑰ Gummitätning för objektivfattning (s. 99)
- ⑱ CPU-kontakter (s. 98)
- ⑲ Inbyggt roterande stativfäste (s. 103)
- ⑳ Fäste för enbensstativ (utbytbart) (s. 103)
- ㉑ Minnesinställningsknapp (s. 99)
- ㉒ Fokuslägesväljare (s. 99)
- ㉓ Väljare för fokuseringsgräns (s. 100)
- ㉔ Väljare för vibrationsreduceringsläge (s. 101)
- ㉕ Väljare för fokusfunktion (AF-/MEMORY RECALL/AF-ON) (s. 99)
- ㉖ Väljare för ljudmonitor (s. 99)



Se

## 2. Kameror som kan användas och tillgängliga funktioner

Det kan finnas vissa begränsningar för tillgängliga funktioner. Närmare information finns i användarhandboken för kameran.

Kameror	Funktion					Exponeringsläge			
	Vibrationsreducering	Autofokus	Fokusbås	Inställning av separat avstånd	AF-start på objektivet	P* <sup>1</sup>	S	A	M
D3, D2-serien, D1-serien, D300, D200, D100, D80, D70-serien, D60, D50, D40-serien	○	○	○	○	○	○	○	○	○
F6, F5, F100, F80-serien, F75-serien, F65-serien	○	○	○	○	○	○	○	○	○
Pronea 600i, Pronea S* <sup>2</sup>	×	○	○	○	○	○	○	○	○
F4-serien, F90X, F90-serien, F70-serien	×	○* <sup>3</sup>	○	○* <sup>4</sup>	△* <sup>3</sup>	○	○	×	×
F60-Serien, F55-Serien, F50-Serien, F-401x, F-401s, F-401	×	×	×	×	×	○	○	○	○
F-801s, F-801, F-601M	×	×	×	×	×	○	○	×	×
F3AF, F-601, F-501, Nikon MF-kameror (utom F-601M)	×	×	×	×	×	×	×	×	×

○: Möjligt    △: Möjligt, med vissa begränsningar    ×: Ej möjligt

- \*1 I P ingår AUTO- (program för allmänt bruk) och Vari-Program-system
- \*2 Manuell (M) är inte tillgängligt.
- \*3 När väljaren för fokusfunktion står på AF-ON, startar autofokusering så snart du trycker ned knappen för fokusfunktion samtidigt som du trycker ned avtryckaren lätt.
- \*4 Tryck ned minnesinställningsknappen eller knappen för fokusfunktion samtidigt som du trycker ned avtryckaren lätt.
- Om objektivet ska användas på en kamera som inte är kompatibel med vibrationsreducering ställer du ON/OFF-ringomkopplaren för vibrationsreducering på OFF. I synnerhet när du använder Pronea 600i/6i-kameran kan batteriet snabbt laddas ur om denna omkopplare står kvar i läget ON.

Se

### 3. Introduktion

Tack för att du valde AF-S NIKKOR 500mm f/4G ED VR/AF-S NIKKOR 600mm f/4G ED VR. Detta är kvalitetsobjektiv med specialmekanismer för vibrationsreducering (VR) och snabb internfokusering (IF). Dessutom har de en ultraljudsmotor för fokuseringsmekanismen och möjlighet till förinställning av fokus.

#### ■ Viktiga egenskaper

##### ● Två AF-lägen (s. 99)

Du kan koppla ur autofokusfunktionen genom att ställa fokuslägesväljaren på "A/M" eller "M/A" och fokusera manuellt med fokusringen.

**M/A:** Du kan koppla ur autofokusfunktionen genom att fokusera manuellt med fokusringen. Detta läge används för fininställning av skärpan.

**A/M:** Du kan koppla ur autofokusfunktionen genom att fokusera manuellt med fokusringen, men fokusringens känslighet är lägre än i M/A-läget. Använd detta läge om du vill undvika att ändra AF-inställningen genom att oavsiktligt röra fokusringen.

##### ● Begränsa autofokusområdet (s. 100)

Du kan fokusera snabbare genom att ställa in fokuseringsgränser.

Om motivet till exempel finns minst 8 m (AF-S 500mm)/10 m (AF-S 600mm) bort ställer du in väljaren för fokuseringsgräns på ∞–8 m (AF-S 500mm)/∞–10 m (AF-S 600mm).

##### ● AF-L/MEMORY RECALL/AF-ON (s. 100)

Du kan låsa och spara fokusavstånd medan du använder autofokus (AF-L) och sedan ställa in dem genom att trycka på "MEMORY RECALL". Objektivets autofokusfunktion aktiveras igen när du ställer väljaren på AF-ON.

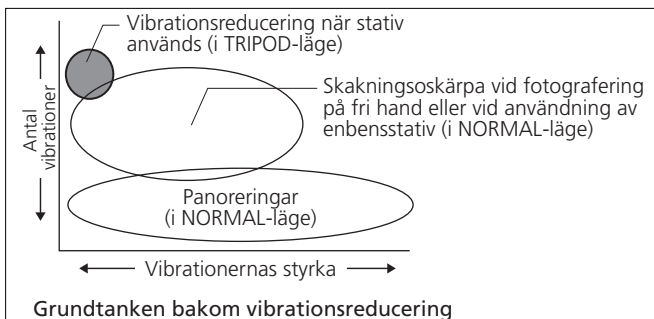
##### ● Vibrationsreducering\* (VR II) (s. 101)

**NORMAL:** Minskar skakningsoskärpa vid fotografering på fri hand eller med hjälp av ett enbensstativ. I detta läge kan du ta bilder med cirka fyra stegs längre slutartid än när du använder ett objektiv utan VR. Detta ger dig tillgång till fler slutartidsalternativ och gör det mycket enklare att fotografera på fri hand eller med ett enbensstativ. Du kan också panorera.

**TRIPOD:** Rekommenderat läge för minskning av skakningsoskärpa vid användning av stativ. När du använder ett superteleobjektiv kan det uppstå skakningsoskärpa trots att kameran är monterad på ett stativ. I TRIPOD-läget minskar skakningsoskärpan när du fotograferar med stativ, i synnerhet med slutartider mellan 1/15 och 1 sekund. Dessutom blir bilden i sökaren stabilare.

\* Under de förhållanden som råder vid Nikons mätningar. Effekterna av vibrationsreducering varierar beroende på fotograf och fotograferingsförhållanden.

Se



- Exponeringen kan styras mer exakt när detta objektiv är monterat på en Nikon-kamera med 3D Matrix-mätning, eftersom information om avståndet till motivet överförs från objektivet till kamerahuset.
- Tre ED-linselement (Extra Low Dispersion, extra låg ljusspridning) ger skarpa bilder praktiskt taget utan färgblödning mellan olika delar av bilden. Tack vare en bländare med nio lameller som ger en nästan helt cirkelrund öppning återges dessutom de delar av bilden som befinner sig framför eller bakom motivet med en vacker oskärpa.
- Nano Crystal-beläggningen på vissa linselement ger fina, klara bilder under alla ljusförhållanden, från soliga utomhusmiljöer till spotlightbelysta inomhusscener.
- Som skyddsglas för objektivet används en menisk i stället för ett platt glas, som annars är vanligt.
- Närgränsen är 4 m (AF) och 3,85 m (MF) (AF-S 500mm)/5 m (AF) och 4,8 m (MF) (AF-S 600mm).

### ■ Viktigt!

- Håll inte bara i kamerahuset när objektivet är monterat, eftersom detta kan medföra att kameran skadas. Håll i stället både i objektivet och i kameran.
- Sätt i ett 52-millimeters skruvfilter i instickshållaren för filter.
- Se till att CPU-kontakterna är rena och oskadade.
- AF-/AF-S-telekonvertrarna TC-14E/TC-14EII/TC-17EII\*/TC-20E\*/TC-20EII\* kan användas.  
\*Autofokus är inte möjlig.
- När objektiverna är monterade på Nikons digitala SLR-kameror (Nikon DX-format), till exempel D2-serien eller D50, gäller följande.  
AF-S 500mm: objektivets bildvinkel är 3°10' och motsvarande brännvidd i småbildsformat är cirka 750 mm. (Objektivets bildvinkel är 5° vid 35 mm brännvidd.)

AF-S 600mm: objektivets bildvinkel är 2°40' och motsvarande brännvidd i småbilsformat är cirka 900 mm. (Objektivets bildvinkel är 4°10' vid 35 mm brännvidd.)

- Om objektivfattningens gummitätning är skadad måste du få den reparerad hos närmaste servicerepresentant för Nikon.

## 4. Fokusering

Ställ kamerans fokuslägesväljare enligt denna tabell:

Kameror	Kamerans fokusläge	Objektivets fokusläge		
		A/M	M/A	M
D3, D2-serien, D1-serien, D300, D200, D100, D80, D70-serien, D60, D50, D40-serien, F6, F5, F4-serien, F100, F90X, F90-serien, F80-serien, F75-serien, F70-serien, F65-serien, Pronea 600i, Pronea S	AF (C/S)	Autofokus med möjlighet till manuell fokusering (AF-prioritet)	Autofokus med möjlighet till manuell fokusering (MF-prioritet)	Manuell fokusering (Möjlighet till fokuseringshjälp.)
	MF	Manuell fokusering (Möjlighet till fokuseringshjälp.)		
F60-serien, F55-serien, F50-serien, F-801s, F-801, F-601M, F-401x, F-401s, F-401	AF (C/S) MF	Manuell fokusering (Möjlighet till fokuseringshjälp, utom med F-601M.)		

AF: Autofokus MF: Manuell fokusering

### ■ Autofokus med möjlighet till manuell fokusering (s. 97)

**A/M-läge:** Autofokus med möjlighet till manuell fokusering.

**AF-prioritet**

**M/A-läge:** Autofokus med möjlighet till manuell fokusering.

**MF-prioritet**

① Ställ fokuslägesväljaren på "A/M" eller "M/A". (Bild 1)

② Du kan koppla ur autofokusfunktionen och fokusera manuellt så här: vrid fokusringen samtidigt som du trycker lätt på avtryckaren eller AF-startknappen på kameran eller på knappen för fokusfunktion på objektivet.

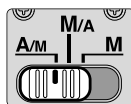


Bild 1

- Så här återgår du till autofokusläget: Ta bort fingret från avtryckaren eller AF-startknappen på kameran eller knappen för fokusfunktion på objektivet. Tryck sedan lätt på avtryckaren.

## 5. Så här begränsar du autofokusområdet (På sidan 96 finns information om vilka kameror som funktionen kan användas på.)

- Om avståndet till motivet alltid är mer än 8 m (AF-S 500mm)/ 10 m (AF-S 600mm) ställer du väljaren för fokuseringsgräns (Bild 2) på "∞-8 m" (AF-S 500mm)/"∞-10 m" (AF-S 600mm) i AF-läge för att minska fokuseringstiden.
- Om avståndet till motivet ibland är 8 m/10 m eller mindre ställer du väljaren på "FULL".
- Denna funktion kan bara användas med autofokus.

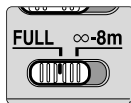


Bild 2

## 6. AF-L/MEMORY RECALL/AF-ON

### ■ Väljare för fokusfunktion (AF-L/MEMORY RECALL/AF-ON) och knapp för fokusfunktion

- Knappen för fokusfunktion (Bild 4) har olika funktioner beroende på var väljaren för fokusfunktion står (Bild 3).

Läge för väljaren för fokusfunktion	Funktion hos knappen för fokusfunktion
AF-L	Fokuslås
MEMORY RECALL	Inställning av sparat avstånd
AF-ON	AF-start (AF-ON) på objektivet



Bild 3

- Läget för knapparna för fokusfunktion kan ändras efter dina önskemål. Kontakta närmaste Nikon-serviceverkstad eller Nikon-representant för mer information.
- Aktivera de olika fokusfunktionerna genom att trycka på någon av de fyra knapparna för fokusfunktion.

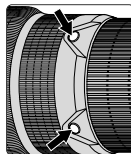


Bild 4

### ■ Fokuslåsknappen (På sidan 96 finns information om vilka kameror som funktionen kan användas på.)

- 1 Ställ fokuslägesväljaren på "A/M" eller "M/A". (Bild 1)
  - Denna funktion kan bara användas med autofokus.
- 2 Ställ väljaren för fokusfunktion (Bild 3) på "AF-L".
- 3 När autofokus är aktivt kan fokus låsas medan du trycker på knappen för fokusfunktion. (Bild 4)
  - Fokus är låst medan någon av dessa knappar är nedtryckt.
  - AF-låsfunktionen kan aktiveras på kameran eller objektivet.

### ■ MEMORY RECALL (På sidan 96 finns information om vilka kameror som funktionen kan användas på. Funktionen kan användas i autofokusläge och vid manuell fokusering.)

- Ställ ljudmonitorväljaren (Bild 5) på "♪" om du vill aktivera ljudmonitorn. Ställ den på "⊗" om du vill stänga av ljudmonitorn.
- I det följande är ljudmonitorn aktiverad.



Bild 5

1 Ställ fokuslägesväljaren på "A/M", "M/A" eller "M". (Bild 1)

2 Fokusera på ett motiv. Tryck på minnesinställningsknappen (Bild 6). Ett pip ljud anger att avståndet har lagrats i minnet.

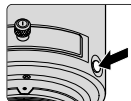


Bild 6

- Ett avstånd kan lagras oberoende av var fokuslägesväljaren eller väljaren för fokusfunktion står.

- Fokusavståndet sparas i minnet även om kameran stängs av eller objektivet tas bort från kameran.

**Obs:** Om ringen för avståndsskala roterar från höger till vänster cirka tio gånger när du gör inställningen, samtidigt som det hörs ett kort och tre långa pip, ska du utföra minnesinställningen igen.

3 Ställ väljaren för fokusfunktion (Bild 3) på "MEMORY RECALL".

4 Tryck på knappen för fokusfunktion (Bild 4).

- Ställ in objektivet på det sparade fokusavståndet genom att trycka på knappen för fokusfunktion, samtidigt som du trycker lätt på avtryckaren.

5 Två pip anger att objektivet har ställts in på det sparade fokusavståndet. Ta sedan bilden genom att trycka in avtryckaren helt.

**Obs:** Om du vill ta bilder på det sparade fokusavståndet trycker du ned avtryckaren helt, innan du tar bort fingret från knappen för fokusfunktion.

- I läget A/M eller M/A återgår inte objektivet från Memory recall till autofokus eller manuell fokusering förrän du tar bort fingret från knappen för fokusfunktion och trycker ned avtryckaren lätt.

## ■ AF-ON (På sidan 96 finns information om vilka kameror som funktionen kan användas på.)

1 Ställ fokuslägesväljaren (Bild 1) på "A/M" eller "M/A".

2 Ställ väljaren för fokusfunktion (Bild 3) på "AF-ON".

3 Tryck på knappen för fokusfunktion (Bild 4) när du vill ta bilder.

- Autofokus aktiveras när du trycker på knappen för fokusfunktion.

## 7. Vibrationsreduceringsläge (På sidan 96 finns information om vilka kameror som funktionen kan användas på.)

1 Ställ ringomkopplaren för vibrationsreducering ON/OFF på "ON" ②, samtidigt som du trycker på knappen på ringomkopplaren ①. (Bild 7)



Bild 7

2 Ställ väljaren för vibrationsreduceringsläge (Bild 8) på "NORMAL" eller "TRIPOD".

- Du kan minska skakningsoskärpan i sökaren genom att trycka lätt på avtryckaren. Då kan du lättare fokusera automatiskt och manuellt samt komponera bilden.



Bild 8

## Anmärkningar om användning av vibrationsreducering

- Vänta tills bilden i sökaren slutar vibrera, innan du trycker ned avtryckaren helt efter att ha tryckt lätt på den.
- Vibrationsreduceringen kan medföra att bilden i sökaren blir oskarp när du har tagit bilden.
- Om du ställer AF-startknappen (AF-ON, Bild 4) på "ON" på kameran eller knappen för fokusfunktion på objektivet, fungerar inte vibrationsreduceringen.
- Ställ väljaren för vibrationsreduceringsläge på "TRIPOD" för att minska skakningsoskärpan på bilden och i sökaren när du använder stativ. Vibrationsreduceringssystemet aktiveras kanske inte vid mycket små kameraskakningar. Omvänt kan VR-systemet orsaka kameraskakningar i objektivet. I så fall bör vibrationsreduceringen stängas av. När du använder ett stativ med ett huvud som inte är åtdraget eller ett enbensstativ ska du välja läget NORMAL.
- När du panorerer ska du ställa väljaren för vibrationsreduceringsläge (Bild 8) i läget "NORMAL".
- Om du rör kameran i en vid båge när du panorerer påverkas inte vibrationer i denna rörelseriktning. Om du till exempel panorerer horisontellt reduceras endast vibrationer i vertikal riktning, vilket gör det mycket lättare att åstadkomma mjuka panoreringar.
- Stäng inte AV strömmen till kameran och ta inte bort objektivet från kameran medan vibrationsreduceringsläget är aktivt. (Om du gör det kan det höras ett skramlande ljud från objektivet om kameran skakas. Detta är inte ett fel. Åtgärda tillståndet genom att sätta PÅ strömmen till kameran igen.)
- I F80-serien, F75-serien, F65-serien, D300, D200, D100, D80, D70-serien, D60, D50 och D40-serien fungerar inte vibrationsreducering medan den inbyggda blixten laddas upp.

Se

## 8. Skärpedjup

- Du kan få en uppfattning om skärpedjupet med hjälp av skärpedjupsskalan. (Bild 9)
- Om det finns en knapp eller spak för skärpedjupskontroll (nedbländning) på kameran, kan du se skärpedjupet i sökaren.
- Mer information finns på s. 216.

## 9. Bländarinställning

- Eftersom det inte finns någon bländarring på objektivet måste du ställa in bländaren på kameran.

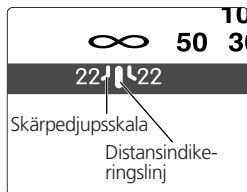


Bild 9

## 10. Inbyggt roterande stativfäste

- När du tar bilder i stående orientering lossar du stativfästets låsskruv så här: vrid skruven moturs, vrid objektivet till lämpligt läge och dra åt skruven medurs.
- När du håller kameran i handgreppet och vrider kameran med objektivet i stativfästet, kan det hända att du stöter emot stativet med handen.

### ■ Enbensstativ (tillbehör som medföljer)

- Du kan byta ut stativfästet mot ett fäste för enbensstativ genom att ta bort stativfästets låsskruv.
- När du har bytt ut stativfästet måste du dra åt skruven så långt det går. Om du inte gör det kan det leda till olyckshändelser eller skador på objektivet och kameran.  
Kontakta närmaste Nikon-serviceverkstad eller Nikon-representant för mer information.

## 11. Motljusskydd HK-34 (AF-S 500mm)/HK-35 (AF-S 600mm)

### (AF-S 500mm: HK-34)

- Dra åt motljusskyddets skruv ordentligt när du använder motljusskyddet.
- Förvara motljusskyddet genom att placera det i omvänt läge och dra åt skruven ordentligt.

### (AF-S 600mm: HK-35-1/HK-35-2)

Ett tvådelat motljusskydd medföljer objektivet. Det består av HK-35-1, som monteras på objektivets främre del, och HK-35-2, som monteras på den främre delen av HK-35-1.

**Användning av HK-35-1:** Lossa skruven för motljusskydd på HK-35-1, för på HK-35-1 på objektivets främre del och dra åt skruven.

**Montering av HK-35-2:** Lossa skruven för motljusskydd på HK-35-2, för på HK-35-2 på den främre delen av HK-35-1 och dra åt skruven.

**Förvaring av motljusskydden:** Vänd på HK-35-2 och sätt tillbaka den på HK-35-1. Vänd sedan på HK-35-1 med HK-35-2 monterad, och för båda delarna tillbaka på objektivets främre del.

## 12. Instickshållare för filter

- Använd alltid ett (52 mm gängat) filter. Vid leverans är ett 52 mm gängat NC-filter monterat på filterhållaren.

- 1 Skruva fast ett filter på den sida av filterhållaren som är märkt "Nikon" och "JAPAN". (Bild 10)

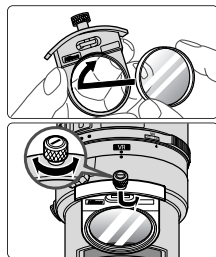


Bild. 10

2 Tryck ned knappen på instickshållaren för filter. Vrid sedan moturs tills den vita linjen på knappen står i rätt vinkel mot objektivets axel.

- Instickshållaren för filter kan monteras mot objektivsidan eller kamerasidan utan att det påverkar bilderna.

### ■ C-PL1L runt instickspolarisationsfilter (säljs separat)

- Blockerar reflexer från icke-metalliska ytor som glas och vatten.
- Fokuspunkten för ett C-PL1L instickspolarisationsfilter skiljer sig från fokuspunkten för ett 52 mm gängat filter. Avståndsskalan flyttas från det korrekta läget, och närgränsen utökas något.
- Sparade avståndsställningar kan förändras något vid användning av förinställt fokus. Montera C-PL1L-filtret innan du använder Memory recall-funktionen.

## 13. Rekommenderade mattskivor

Det finns olika utbytbara mattskivor för vissa SLR-kameror från Nikon till olika fotograferingssituationer. Till detta objektiv rekommenderas följande:

### AF-S NIKKOR 500mm f/4G ED VR

skiva Kamera	A	B	C	E	EC-B EC-E	F	G1 G2	G3	G4	J	K	L	M	P	U
F6	⊙	⊙	—	⊙	—	—	—	—	—	⊙	—	⊙	—	—	⊙
F5+DP-30	⊙	⊙	⊙	⊙	⊙	—	—	⊙ (+0.5)	○	⊙	—	⊙	—	—	⊙
F5+DA-30	⊙ (+0.5)	⊙ (+0.5)	⊙	⊙ (+0.5)	⊙	—	—	⊙ (-1.0)	—	⊙	—	⊙ (+0.5)	—	—	⊙
F4+DP-20	—	⊙	⊙	⊙	—	○ (-0.5)	—	—	—	⊙	⊙	—	—	⊙	⊙
F4+DA-20	—	⊙	⊙ (-1.0)	⊙	—	○ (-1.0)	—	○ (-1.0)	—	⊙	⊙	—	—	⊙	⊙

### AF-S NIKKOR 600mm f/4G ED VR

skiva Kamera	A	B	C	E	EC-B EC-E	F	G1 G2	G3	G4	J	K	L	M	P	U
F6	⊙	⊙	—	⊙	—	—	—	—	—	⊙	—	⊙	—	—	⊙
F5+DP-30	⊙	⊙	⊙	⊙	⊙	—	—	⊙ (+0.5)	○	⊙	—	⊙	—	—	⊙
F5+DA-30	⊙ (+0.5)	⊙	⊙	⊙	⊙	—	—	⊙ (-1.0)	—	⊙	—	⊙ (+0.5)	—	—	⊙
F4+DP-20	—	⊙	○	⊙	—	○ (-0.5)	—	○ (-2.0)	—	⊙	⊙	—	—	⊙	⊙
F4+DA-20	—	⊙	⊙ (-1.0)	⊙	—	○ (-1.0)	—	○ (-1.5)	—	⊙	⊙	—	—	⊙	⊙

⊙: Utmärkt fokusering

○: Acceptabel fokusering

Viss vinjettering eller moirémönster i sökaren men inte på filmen.

—: Ej tillgänglig.

( ): Anger graden av exponeringskompensation som krävs (endast centrumvägd mätning) För F6-kameror kompenserar du genom att välja "Other screen" (Annan skiva) i Custom setting (Anpassad inställning) "b6: Screen comp." (Mattskivekomp.) och ställa EV-nivån på -2,0 till +2,0 i steg om 0,5 EV. När du använder en annan mattskiva än typ B eller E måste du välja "Other screen" (Annan skiva), även om kompensationsvärdet som krävs är "0" (ingen kompensation krävs). På F5-kameror kompenserar du med "Custom setting #18" (Anpassad inställning nr 18) på kamerahuset. På kameror i F4-serien kompenserar du med hjälp av exponeringskompensationsratten för mattskivan. Mer information finns i användarhandboken för kamerahuset.

En tom ruta anger att alternativet inte är tillämpligt.

Eftersom en skiva av typ M kan användas både för makrofotografering med förstoringen 1:1 och för fotomikrografi, har den andra tillämpningar än övriga skivor.

- På F5-kameror kan bara mattskivorna EC-B, EC-E, B, E, J, A och L användas vid matrixmätning.
- Se kolumnerna för mattskivorna B och E när du använder dessa på andra kameror än ovanstående.

## 14. Skötsel av objektivet

- Rengör linsytorna med en blåsborste. Ta bort smuts med en mjuk, ren bomullsduk eller ett linsputspapper fuktat med etanol (alkohol) eller linsrengöringsvätska. Torka med en cirkelrörelse från mitten ut till ytterkanten, och var noga med att inte lämna några spår eller vidröra andra delar av linsen.
- Använd aldrig thinner eller bensen för att rengöra objektivet, eftersom detta kan ge upphov till skador på objektivet, brand eller hälsoproblem.
- Skydda frontlinsen genom att sätta på objektivlocket när objektivet inte används.
- Sätt på både det främre och det bakre locket när objektivet förvaras i fodralet.
- Förvara objektivet svalt och torrt när det inte används under en längre tid, så att det inte bildas mögel. Förvara också objektivet på en plats utan direkt solljus eller kemikalier som kamfer eller naftalin.
- Se till att det inte kommer vatten på objektivet och tappa det inte i vatten, eftersom det bildas rost som gör att objektivet inte fungerar.
- I vissa delar av objektivet används förstärkt plast, som kan skadas om objektivet förvaras på en mycket varm plats.

## 15. Tillbehör som medföljer

- Hårt fodral CT-504 (AF-S 500mm)/CT-607 (AF-S 600mm) • Främre objektivlock som snäpps fast • Bakre objektivlock LF-1 • Motljusskydd HK-34 (AF-S 500mm)/HK-35 (AF-S 600mm) • Specialfilterhållare\* • 52 mm gängat NC-filter
- Rem LN-1 • Fäste för enbensstativ

\*Om specialtillbehör är trasiga eller saknas kontakter du närmaste Nikon-serviceverkstad eller Nikon-representant, eftersom de inte är tillgängliga i vanliga butiker.

## 16. Tillbehör som säljs separat

- Vadderad mjuk väska CL-L2 • 52 mm gängade filter (utom runt polarisationsfilter II) • Runt instickspolarisationsfilter C-PL1L • AF-S-telekonvertrar (TC-14EII/TC-17EII\*/TC-20EII\*)
- \*Autofokus är inte möjlig.

## 17. Specifikationer

Se

<b>Objektivtyp:</b>	AF-S Nikkor-objektiv av G-typ med inbyggd CPU och Nikon-bajonettfattning. Inbyggd specialmekanism för vibrationsreducering (VR).
<b>Brännvidd:</b>	AF-S 500mm: 500 mm AF-S 600mm: 600 mm
<b>Största bländare:</b>	f/4
<b>Objektivkonstruktion:</b>	AF-S 500mm: 14 element i 11 grupper (tre linselement av ED och ett med Nano Crystal-beläggning) samt ett skyddsglas AF-S 600mm: 15 element i 12 grupper (tre linselement av ED och ett med Nano Crystal-beläggning) samt ett skyddsglas
<b>Bildvinkel:</b>	AF-S 500mm: 5° med Nikons SLR-kameror för film i småbilsformat och Nikons digitala SLR-kameror med FX-format 3°10' med digitala SLR-kameror för Nikon DX-format 4° med IX240-systemkameror AF-S 600mm: 4°10' med Nikons SLR-kameror för film i småbilsformat och Nikons digitala SLR-kameror med FX-format 2°40' med digitala SLR-kameror för Nikon DX-format 3°20' med IX240-systemkameror
<b>Avståndsinformation:</b>	Överförs till kamerahus
<b>Fokusering:</b>	Nikons internfokuseringssystem (IF, med intern ultraljudsmotor); manuellt med separat fokusering.

<b>Vibrationsreducering:</b>	Linsförskjutning med hjälp av VCM (voice coil motors)
<b>Avståndsskala:</b>	<b>AF-S 500mm:</b> Graderad i meter och fot från 3,85 m till oändlighet ( $\infty$ ) <b>AF-S 600mm:</b> Graderad i meter och fot från 4,8 m till oändlighet ( $\infty$ )
<b>Närgräns:</b>	<b>AF-S 500mm:</b> 4 m i AF-läge, 3,85 m i MF-läge <b>AF-S 600mm:</b> 5 m i AF-läge, 4,8 m i MF-läge
<b>Antal bländarlameller:</b>	nio stycken (rundade)
<b>Bländare:</b>	Helautomatisk
<b>Bländarskala:</b>	f/4—f/22
<b>Exponeringsmätning:</b>	Vid full bländaröppning med kameror med CPU-gränssnittssystem
<b>Väljare för fokuseringsgräns:</b>	<b>AF-S 500mm:</b> Finns; två tillgängliga områden: FULL ( $\infty$ –4 m) eller $\infty$ –8 m <b>AF-S 600mm:</b> Finns; två tillgängliga områden: FULL ( $\infty$ –5 m) eller $\infty$ –10 m
<b>Stativfäste:</b>	Inbyggd. Kan vridas 360°, objektivrotationsmarkering vid 90°. Stativfästet kan bytas ut mot ett fäste för enbensstativ
<b>Dimensioner:</b>	<b>AF-S 500mm:</b> Cirka 139,5 mm diameter x 391,0 mm längd från kamerans objektivmonteringsfläns <b>AF-S 600mm:</b> Cirka 166,0 mm diameter x 445,0 mm längd från kamerans objektivmonteringsfläns
<b>Vikt:</b>	<b>AF-S 500mm:</b> Cirka 3,880 g <b>AF-S 600mm:</b> Cirka 5,060 g

Se

*Specifikationer och konstruktion kan förändras utan föregående meddelande.*

### ПРЕДУПРЕЖДЕНИЕ

#### **Не разбирайте устройство**

Прикосновение к внутренним частям фотокамеры или объектива может привести к получению травм. Ремонт должен производиться только квалифицированными специалистами. В случае повреждения корпуса фотокамеры или объектива в результате падения или другого происшествия отключите сетевой блок питания и/или извлеките батарею и доставьте устройство для проверки в ближайший авторизованный сервисный центр Nikon.

#### **При появлении неисправности немедленно выключите фотокамеру**

При появлении дыма или запаха, исходящего от фотокамеры или объектива, немедленно извлеките батарею; соблюдайте меры предосторожности, чтобы не получить ожоги. Продолжение работы с устройством может привести к получению травм. После извлечения батареи или отключения источника питания доставьте изделие для проверки в ближайший авторизованный сервисный центр компании Nikon.

#### **Не используйте фотокамеру или объектив в присутствии легковоспламеняющихся газов**

Не работайте с электронным оборудованием при наличии в воздухе легковоспламеняющихся газов — это может привести к взрыву или пожару.

#### **Не смотрите на солнце через объектив или видоискатель**

Взгляд на солнце или другой яркий источник света через объектив или видоискатель может вызвать необратимое ухудшение зрения.

#### **Храните устройство в недоступном для детей месте**

Примите особые меры предосторожности во избежание попадания батарей и других небольших предметов детям в рот.

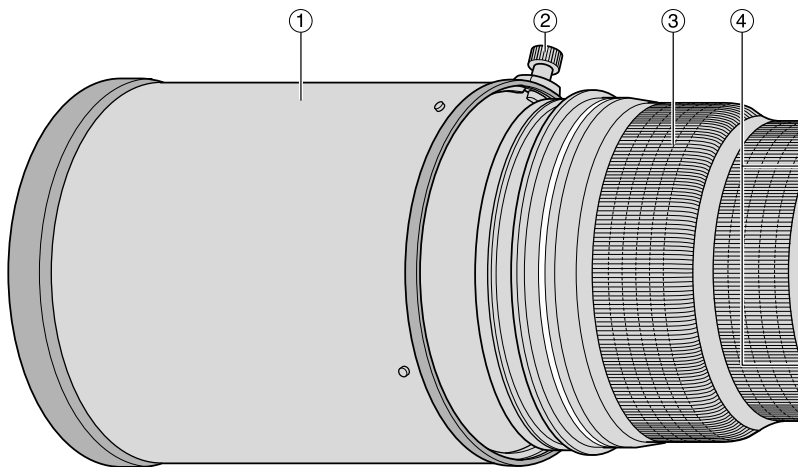
---

## **Во время эксплуатации фотокамеры или объектива соблюдайте следующие меры предосторожности**

- Храните фотокамеру или объектив в сухом месте. Несоблюдение этого требования может привести к поражению электрическим током.
- Не прикасайтесь к устройству мокрыми руками. Несоблюдение этого требования может привести к поражению электрическим током.
- При съемке с подсветкой сзади не допускайте попадания солнечных лучей в кадр.

Солнечные лучи могут сфокусироваться в корпус объектива и стать причиной пожара. Кроме того, причиной пожара могут стать солнечные лучи, попадающие на корпус в непосредственной близости от видоискателя.

- Если объектив не планируется использовать на протяжении длительного времени, присоедините заднюю и переднюю крышки и поместите объектив на хранение в место, которое не подвержено воздействию прямых солнечных лучей. При несоблюдении этого требования возникает вероятность возникновения пожара, поскольку объектив может фокусировать солнечные лучи на окружающих предметах.

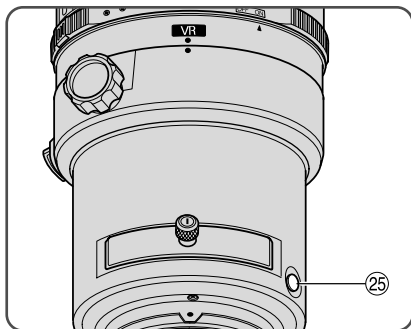
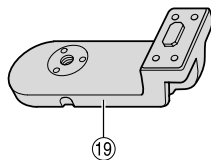
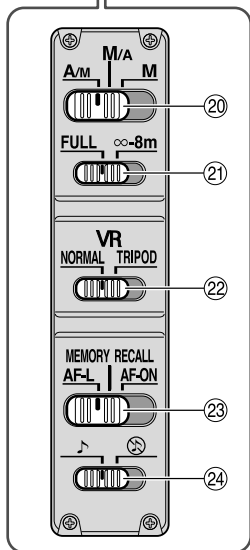
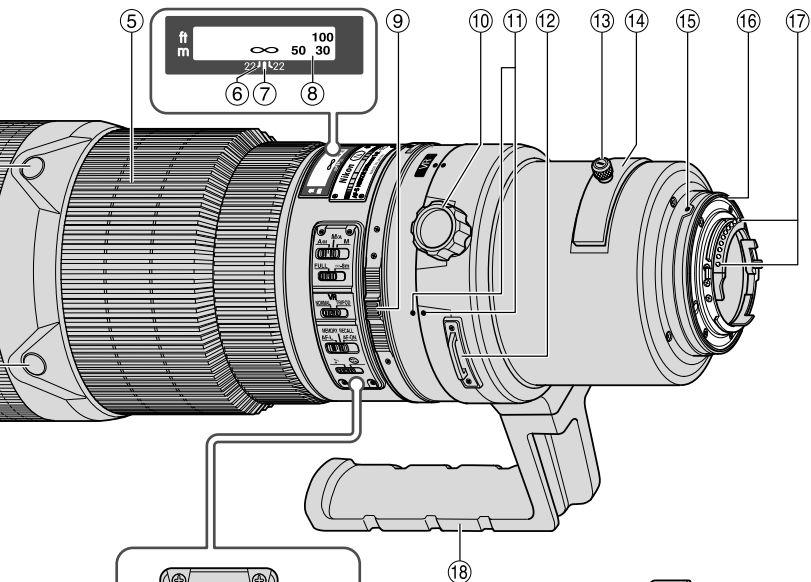


Ru

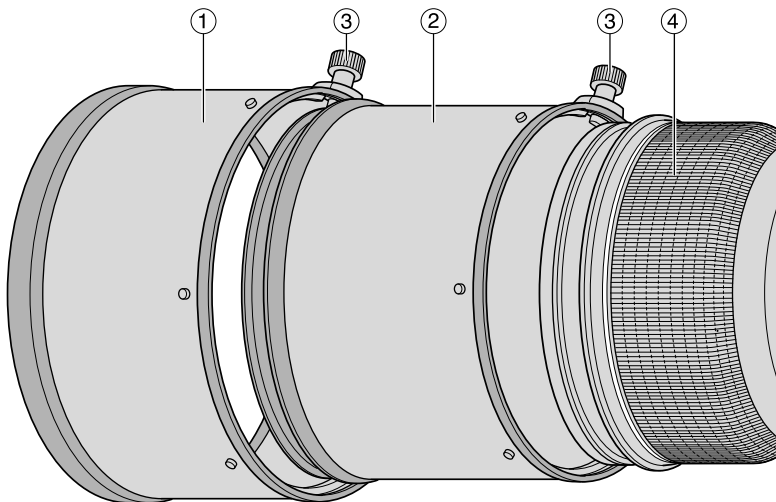
## AF-S NIKKOR 500mm f/4G ED VR

### 1. Компоненты ( ): справочная страница

- |   |   |
|---|---|
| ① Бленда объектива НК-34 (стр. 121)   | ⑮ Установочная метка  |
| ② Винт бленды объектива (стр. 121)  | ⑯ Резиновый уплотнитель крепления объектива (стр. 117)                          |
| ③ Резиновое кольцо  | ⑰ Контакты управления (стр. 116)  |
| ④ Кнопка управления фокусировкой (блокировка фокуса/MEMORY RECALL/запуск AF) (стр. 118) | ⑱ Встроенный поворотный переходник для крепления на штативе (стр. 121)          |
| ⑤ Фокусирующее кольцо (стр. 117)  | ⑲ Переходник для крепления на моноподе (съёмный) (стр. 121)                     |
| ⑥ Шкала глубины резкости (стр. 120)   | ⑳ Переключатель режимов фокусировки (стр. 117)                                  |
| ⑦ Указатель расстояния (стр. 120)   | ㉑ Ограничитель фокусировки (стр. 117)   |
| ⑧ Шкала расстояния  | ㉒ Переключатель режимов подавления вибраций (стр. 119)                          |
| ⑨ Кольцевой переключатель режима подавления вибраций (ON/OFF) (стр. 119)                | ㉓ Переключатель выбора режима фокусировки (AF-L/MEMORY RECALL/AF-ON) (стр. 118) |
| ⑩ Фиксирующий винт переходника для крепления на штативе (стр. 121)                      | ㉔ Переключатель управления звуком (стр. 118)                                    |
| ⑪ Метка положения при повороте объектива  | ㉕ Кнопка Memory Set (стр. 118)  |
| ⑫ Проушина для ремня  |   |
| ⑬ Рукоятка выдвижного держателя фильтра (стр. 121)                                      |   |
| ⑭ Выдвижной держатель фильтра (стр. 121)  |   |



Ru

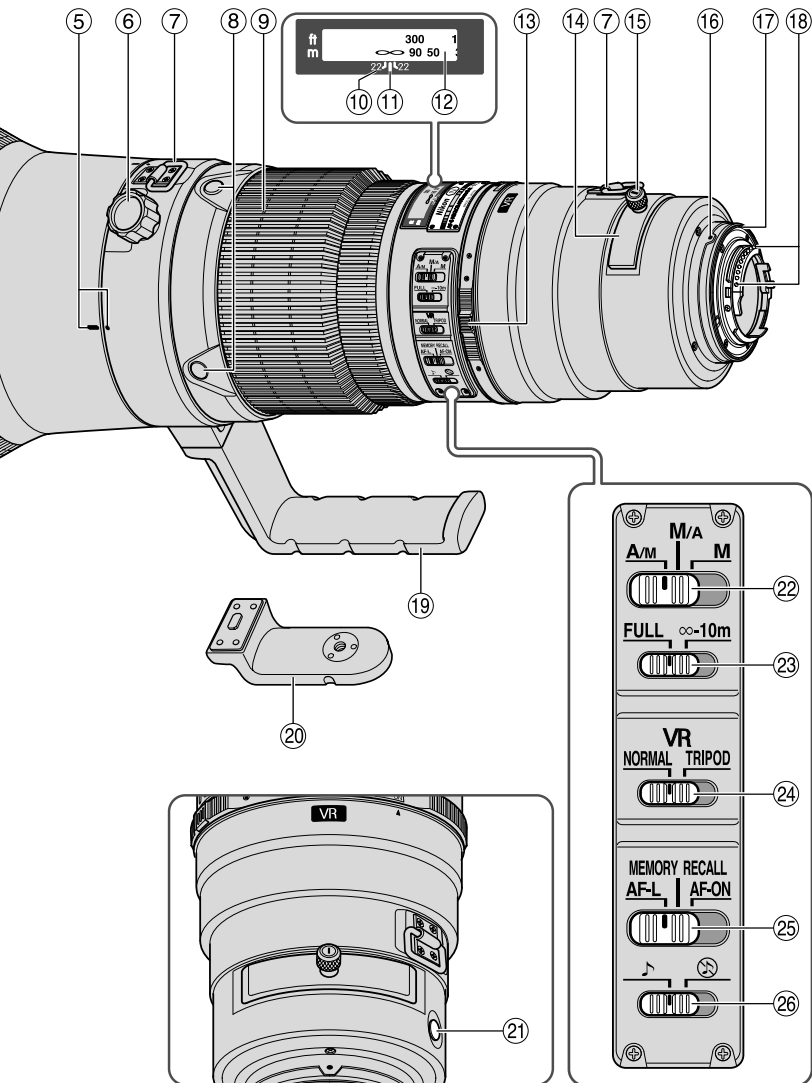


Ru

## AF-S NIKKOR 600mm f/4G ED VR

### 1. Компоненты ( ): справочная страница

- ① Бленда объектива НК-35-2 (стр. 121)
- ② Бленда объектива НК-35-1 (стр. 121)
- ③ Винт бленды объектива (стр. 121)
- ④ Резиновое кольцо
- ⑤ Метка положения при повороте объектива
- ⑥ Фиксирующий винт переходника для крепления на штативе (стр. 121)
- ⑦ Проушина для ремня
- ⑧ Кнопка управления фокусировкой (блокировка фокуса/MEMORY RECALL/запуск AF) (стр. 118)
- ⑨ Фокусирующее кольцо (стр. 117)
- ⑩ Шкала глубины резкости (стр. 120)
- ⑪ Указатель расстояния (стр. 120)
- ⑫ Шкала расстояния
- ⑬ Кольцевой переключатель режима подавления вибраций (ON/OFF) (стр. 119)
- ⑭ Выдвижной держатель фильтра (стр. 121)
- ⑮ Рукоятка выдвижного держателя фильтра (стр. 121)
- ⑯ Установочная метка
- ⑰ Резиновый уплотнитель крепления объектива (стр. 117)
- ⑱ Контакты управления (стр. 116)
- ⑲ Встроенный поворотный переходник для крепления на штативе (стр. 121)
- ⑳ Переходник для крепления на моноподе (съёмный) (стр. 121)
- ㉑ Кнопка Memory Set (стр. 118)
- ㉒ Переключатель режимов фокусировки (стр. 117)
- ㉓ Ограничитель фокусировки (стр. 117)
- ㉔ Переключатель режимов подавления вибраций (стр. 119)
- ㉕ Переключатель выбора режима фокусировки (AF-L/MEMORY RECALL/AF-ON) (стр. 118)
- ㉖ Переключатель управления звуком (стр. 118)



Ru

## 2. Совместимые фотокамеры и доступные функции

Использование доступных функций объектива может быть связано с некоторыми ограничениями. Подробные сведения см. в руководстве по эксплуатации фотокамеры.

Фотокамеры	Ф ункция					Режим экспозиции			
	Подавление вибраций	Авто-фокус	Блокировка фокуса	Вызов данных из памяти	Запуск АФ на объективе	P*1	S	A	M
D3, серия D2, серия D1, D300, D200, D100, D80, серия D70, D60, D50, серия D40	○	○	○	○	○	○	○	○	○
F6, F5, F100, серия F80, серия F75, серия F65	○	○	○	○	○	○	○	○	○
Pronea 600i, Pronea S*2	×	○	○	○	○	○	○	○	○
Серия F4, F90X, серия F90, серия F70	×	○*3	○	○*4	△*3	○	○	×	×
Серия F60, серия F55, серия F50, F-401x, F-401s, F-401	×	×	×	×	×	○	○	○	○
F-801s, F-801, F-601M	×	×	×	×	×	○	○	×	×
F3AF, F-601, F-501, Фотокамеры Nikon MF (за исключением F-601M)	×	×	×	×	×	×	×	×	×

○: Возможно △: Возможно, но с некоторыми ограничениями ×: Невозможно

\*1 Режим P включает в себя режим AUTO (универсальная программа) и систему с варипрограммой

\*2 Ручной режим (M) недоступен.

\*3 Если переключатель выбора режима фокусировки находится в положении AF-ON, процесс автоматической фокусировки начнется сразу же после нажатия кнопки управления фокусировкой при одновременном плавном нажатии спусковой кнопки затвора.

\*4 Плавно нажимая спусковую кнопку затвора, нажмите кнопку Memory Set или кнопку управления фокусировкой.

- Если этот объектив используется с фотокамерами, не совместимыми с системой подавления вибраций, переместите кольцевой переключатель режима подавления вибраций в положение OFF. Если этот переключатель находится в положении ON, батарея фотокамеры может очень быстро разрядиться (особенно это относится к фотокамере Pronea 600i).

### 3. Введение

Благодарим вас за приобретение объектива AF-S NIKKOR 500mm f/4G ED VR/AF-S NIKKOR 600mm f/4G ED VR. Это светосильные объективы, оснащенные механизмом подавления вибраций (Vibration Reduction, VR) и высокоскоростным механизмом внутренней фокусировки. Для управления механизмом фокусировки используется бесшумный ультразвуковой мотор. Кроме того, доступна функция предустановки фокусировки.

#### ■ Основные особенности

##### ● Два режима АФ (стр. 117)

Режим автофокусировки можно отменить. Для этого переместите переключатель режимов фокусировки в положение А/М или М/А, а затем настраивайте фокус вручную с помощью фокусирующего кольца.

**Режим М/А:** Режим автофокусировки можно отменить, настраивая фокус вручную с помощью фокусирующего кольца. Используйте этот режим, если требуется очень точная фокусировка.

**Режим А/М:** Режим автофокусировки можно отменить, настраивая фокус вручную с помощью фокусирующего кольца, однако чувствительность фокусирующего кольца в этом режиме ниже, чем в режиме М/А. Используйте этот режим во избежание отмены режима автофокусировки из-за непреднамеренного поворота фокусирующего кольца.

##### ● Ограничение диапазона расстояний при автофокусировке (стр. 118)

Для снижения времени, затрачиваемого на выполнение фокусировки, можно ограничить диапазон фокусировки.

Например, если объект расположен на расстоянии не менее 8 м (AF-S 500mm)/10 м (AF-S 600mm) от фотокамеры, переместите ограничитель фокусировки в положение «∞–8 м» (AF-S 500mm)/«∞–10 м» (AF-S 600mm).

##### ● AF-L/MEMORY RECALL/AF-ON (стр. 118)

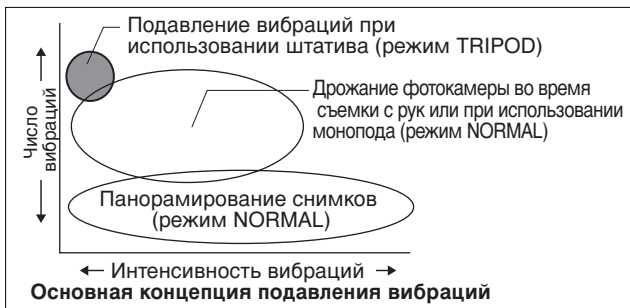
Расстояние съемки можно зафиксировать и сохранить в режиме автофокусировки (AF-L), а затем восстановить, нажав кнопку MEMORY RECALL. Чтобы снова включить режим автофокусировки, переместите переключатель на объективе в положение AF-ON.

##### ● Подавление вибраций\* (VR II) (стр. 119)

**NORMAL (нормальный режим):** Этот режим позволяет уменьшить дрожание фотокамеры во время съемки с рук или при использовании монопода. Во время съемки в этом режиме можно использовать выдержки, длительность которых приблизительно на 4 ступени больше выдержек, доступных при использовании объективов, не оснащенных системой подавления вибраций. Это расширяет диапазон доступных выдержек и упрощает съемку с рук или с использованием монопода. Также доступна функция панорамирования.

**TRIPOD (съемка со штативом):** Этот режим позволяет уменьшить дрожание фотокамеры во время съемки с применением штатива. При использовании супертелеобъективов дрожание фотокамеры может иметь место даже при установке ее на штатив. Режим TRIPOD уменьшает дрожание фотокамеры при съемке с применением штатива, особенно если используются выдержки в диапазоне от 1/15 до 1 секунды. Кроме того, в этом режиме уменьшается дрожание изображения в видоискателе.

\* По результатам испытаний, проведенных компанией Nikon. Эффект от применения системы подавления вибраций зависит от индивидуальных условий и условий съемки.



- При установке этого объектива на фотокамеру Nikon, оснащенную системой матричного 3D замера экспозиции, можно повысить точность управления экспозицией за счет того, что информация о расстоянии до объекта съемки передается от объектива в фотокамеру.
- Использование трех элементов из стекла со сверхнизкой дисперсией (extra-low dispersion, ED) обеспечивает получение резких снимков, практически лишенных цветовой «бахромь». Использование девятилепестковой диафрагмы с практически круглым отверстием обеспечивает красивое «размытие» заднего фона и переднего плана.
- Нанокристаллическое антибликовое покрытие, нанесенное на некоторые элементы объектива, гарантирует получение четких снимков отличного качества в любых условиях — от съемки при солнечном освещении до съемки в помещениях при свете прожекторов.
- В отличие от плоского стеклянного элемента, используемого в настоящее время, в защитном стеклянном покрытии объектива применяется менисковый стеклянный элемент.
- Наименьшее расстояние съемки — 4 м (режим автофокусировки) и 3,85 м (ручной режим фокусировки) (AF-S 500mm) или 5 м (режим автофокусировки) и 4,8 м (ручной режим фокусировки) (AF-S 600mm).

### ■ Внимание!

- После установки объектива не держите фотокамеру только за корпус, поскольку это может привести к ее повреждению. Держитесь за корпус фотокамеры и за объектив.
- Не забудьте установить 52-мм винчиваемый фильтр в выдвижной держатель фильтра.
- Старайтесь не загрязнять и не повреждать контакты управления.
- С этим объективом совместимы телеконверторы AF-I/AF-S моделей TC-14E, TC-14EII, TC-17EII\*, TC-20E\* и TC-20EII\*.

\*Функция автофокусировки не работает.

- При установке объективов на цифровых зеркальных фотокамерах Nikon (фотокамеры Nikon формата DX), например на фотокамерах серии D2 или D50, обратите внимание на следующее.

AF-S 500mm: угол зрения объектива составляет  $3^{\circ}10'$ , а его фокусное расстояние (в эквиваленте для 35-мм пленочной фотокамеры) равно приблизительно 750 мм. (При использовании 35-мм фотокамеры угол зрения объектива составляет  $5^{\circ}$ .)

AF-S 600mm: угол зрения объектива составляет  $2^{\circ}40'$ , а его фокусное расстояние (в эквиваленте для 35-мм пленочной фотокамеры) равно приблизительно 900 мм. (При использовании 35-мм фотокамеры угол зрения объектива составляет  $4^{\circ}10'$ .)

- В случае повреждения резинового уплотнителя крепления объектива обратитесь к авторизованному дилеру компании Nikon или в сервисный центр для проведения ремонта.

## 4. Фокусировка

Эта таблица поможет вам выбрать нужное положение переключателя режимов фокусировки на фотокамере.

Фотокамеры	Режим фокусировки фотокамеры	Режим фокусировки объектива		
		A/M	M/A	M
D3, серия D2, серия D1, D300, D200, D100, D80, серия D70, D60, D50, серия D40, F6, F5, серия F4, F100, F90X, серия F90, серия F80, серия F75, серия F70, серия F65, Pronea 600i, Pronea S	AF (C/S)	Автоматический с возможностью коррекции вручную (приоритет режима автофокусировки)	Автоматический с возможностью коррекции вручную (приоритет ручного режима фокусировки)	Вручную (можно использовать функцию помощи при фокусировке)
	MF	Вручную (можно использовать функцию помощи при фокусировке)		
Серия F60, серия F55, серия F50, F-801s, F-801, F-601M, F-401x, F-401s, F-401	AF (C/S) MF	Вручную (можно использовать функцию помощи при фокусировке; эта функция недоступна при использовании фотокамеры F-601M)		

AF: автофокусировка MF: фокусировка вручную

### ■ Режим автоматической фокусировки с возможностью коррекции вручную (стр. 115)

Режим A/M: режим автоматической фокусировки с возможностью коррекции вручную (приоритет режима автофокусировки).

Режим M/A: режим автоматической фокусировки с возможностью коррекции вручную (приоритет ручного режима фокусировки).

- 1) Переместите переключатель режимов фокусировки в положение A/M или M/A (рис. 1).
- 2) Режим автофокусировки можно отменить, поворачивая фокусировочное кольцо и плавно нажимая спусковую кнопку затвора или кнопку запуска AF на фотокамере либо кнопку управления фокусировкой на объективе.

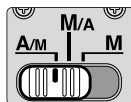


рис. 1

- Чтобы отменить ручной режим фокусировки, отпустите спусковую кнопку затвора, кнопку запуска AF на фотокамере или кнопку управления фокусировкой на объективе, а затем плавно нажмите спусковую кнопку затвора для возврата в режим автофокусировки.

## 5. Ограничение диапазона расстояний при автофокусировке (Список фотокамер, поддерживающих эту возможность, см. на стр. 114.)

- Если при съемке в режиме автофокусировки объект всегда находится на расстоянии, превышающем 8 м (AF-S 500mm)/10 м (AF-S 600mm), переместите ограничитель фокусировки (рис. 2) в положение «∞-8 м» (AF-S 500mm)/«∞-10 м» (AF-S 600mm), чтобы сократить время, затрачиваемое на выполнение фокусировки.
- Если объект иногда приближается на расстояние 8 м/10 м или ближе, переместите переключатель в положение FULL.
- Эта функция совместима только с автофокусом.



рис. 2

## 6. AF-L/MEMORY RECALL/AF-ON

### ■ Переключатель выбора режима фокусировки (AF-L/MEMORY RECALL/AF-ON) и кнопка управления фокусировкой

- В зависимости от положения переключателя выбора режима фокусировки (рис. 3) меняется назначение кнопки управления фокусировкой (рис. 4).

Положение переключателя выбора режима фокусировки	Назначение кнопки управления фокусировкой
AF-L	Блокировка фокуса
MEMORY RECALL	Вызов данных из памяти
AF-ON	Запуск AF (AF-ON) на объективе



рис. 3

- Положение кнопок управления фокусировкой можно изменить в соответствии с личными предпочтениями. Для получения дополнительных сведений обратитесь в ближайшее представительство или сервисный центр компании Nikon.
- Для включения каждой функции нажмите одну из четырех кнопок управления фокусировкой.

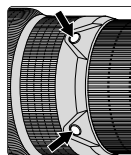


рис. 4

### ■ Использование кнопки блокировки фокуса (Список фотокамер, поддерживающих эту возможность, см. на стр. 114.)

- 1 Переместите переключатель режимов фокусировки в положение A/M или M/A (рис. 1).
- Эта функция совместима только с автофокусом.
- 2 Переместите переключатель выбора режима фокусировки (рис. 3) в положение AF-L.
- 3 В режиме автофокусировки фокус можно заблокировать нажатием кнопки управления фокусировкой (рис. 4).
- Фокус блокируется при нажатии любой из этих кнопок.
- Функцию AF-Lock можно включить как с помощью фотокамеры, так и с помощью объектива.

### ■ MEMORY RECALL (Список фотокамер, поддерживающих эту возможность, см. на стр. 114. Эта функция доступна как в режиме автофокусировки, так и в ручном режиме фокусировки.)

- Чтобы включить звук, переместите переключатель управления звуком (стр. 5) в положение ; чтобы выключить звук, переместите переключатель управления звуком в положение .
- Ниже описана последовательность действий при включенном звуке.



рис. 5

- 1 Переместите переключатель режимов фокусировки в положение А/М, М/А или М (рис. 1).
- 2 Выполните фокусировку на объекте, расстояние до которого требуется запомнить. Нажмите кнопку Memory Set (рис. 6). Раздастся звуковой сигнал, свидетельствующий о том, что величина расстояния была сохранена в памяти.

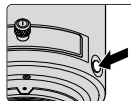


рис. 6

- Операцию сохранения данных в памяти можно выполнить независимо от положения переключателя режимов фокусировки или переключателя выбора режима фокусировки.
- Величина расстояния съемки сохраняется в памяти даже после выключения фотокамеры или отсоединения объектива.

**Примечание:** Если во время сохранения данных кольцо со шкалой расстояния повернется справа налево приблизительно 10 раз и при этом раздастся один короткий и три длинных звуковых сигнала, операцию сохранения данных в памяти следует повторить.

- 3 Переместите переключатель выбора режима фокусировки (рис. 3) в положение MEMORY RECALL.
- 4 Нажмите кнопку управления фокусировкой (рис. 4).
  - Во время плавного нажатия спусковой кнопки затвора нажмите кнопку управления фокусировкой для вызова из памяти сохраненной величины расстояния съемки.
- 5 Об успешном выполнении этой операции свидетельствуют два звуковых сигнала. Нажмите спусковую кнопку затвора до конца, чтобы сделать снимок.

**Примечание:** Для съемки с использованием сохраненной величины расстояния нажмите спусковую кнопку затвора до конца, не отпуская кнопку управления фокусировкой.

- В режиме А/М или М/А объектив переключается из режима вызова данных из памяти в режим автофокусировки или в ручной режим фокусировки только при отпускании кнопки управления фокусировкой и плавном нажатии спусковой кнопки затвора.

■ **AF-ON (Список фотокамер, поддерживающих эту возможность, см. на стр. 114.)**

- 1 Переместите переключатель режимов фокусировки (рис. 1) в положение А/М или М/А.
- 2 Переместите переключатель выбора режима фокусировки (рис. 3) в положение AF-ON.
- 3 Нажмите кнопку управления фокусировкой (рис. 4), чтобы начать съемку.
  - Автофокус включается при нажатии кнопки управления фокусировкой.

**7. Режим подавления вибраций (Список фотокамер, поддерживающих эту возможность, см. на стр. 114.)**

- 1 Переместите кольцевой переключатель режима подавления вибраций (ON/OFF) в положение ON (2), нажимая кнопку, расположенную на этом переключателе 1 (рис. 7).
- 2 Переместите переключатель режима подавления вибраций (рис. 8) в положение NORMAL или TRIPOD.
  - Для уменьшения дрожания изображения в видеокамере плавно нажимайте спусковую кнопку затвора. Это упростит фокусировку в автоматическом или ручном режиме, а также повысит точность компоновки кадра.



рис. 7

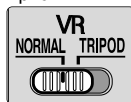


рис. 8 119

## Подавление вибраций. Примечания

- Прежде чем нажать спусковую кнопку затвора до конца, дождитесь, пока изображение в видоискателе перестанет дрожать.
- В силу некоторых характеристик механизма подавления вибраций после спуска затвора изображение в видоискателе может стать «размытым».
- Если кнопку запуска AF (AF-ON) (рис. 4) на фотокамере или кнопку управления фокусировкой на объективе переместить в положение ON, система подавления вибраций работать не будет.
- Чтобы уменьшить дрожание фотокамеры и дрожание изображения в видоискателе во время съемки со штативом, переместите переключатель режима подавления вибраций в положение TRIPOD. При незначительном дрожании фотокамеры система подавления вибраций может не включиться. С другой стороны, включение системы подавления вибраций может вызвать дрожание фотокамеры в области объектива. В этом случае выключите систему подавления вибраций. При использовании штатива с незавинчивающейся головкой или монопода включайте режим NORMAL.
- При съемке панорам переключатель режима подавления вибраций (рис. 8) должен находиться в положение NORMAL.
- Если во время съемки панорам фотокамера перемещается по широкой дуге, система подавления вибраций не оказывает влияния на вибрацию в направлении этого перемещения. Например, при панорамном движении фотокамеры по горизонтали система подавления вибраций уменьшает негативный эффект только от вертикального дрожания фотокамеры, упрощая съемку.
- Если режим подавления вибраций включен, не выключайте фотокамеру и не отсоединяйте объектив. В противном случае при сотрясении фотокамеры объектив может издать вибрирующий звук. Это не является неисправностью. Чтобы исправить эту ситуацию, включите фотокамеру снова.
- При использовании фотокамер серии F80, серии F75, серии F65, D300, D200, D100, D80, серии D70, D60, D50 и серии D40 система подавления вибраций не работает во время перезарядки встроенной вспышки.

## 8. Глубина резкости

- Приблизительная глубина резкости определяется по шкале глубины резкости (рис. 9).
- Если фотокамера оснащена кнопкой или рычажком предварительного просмотра глубины резкости (посредством диафрагмирования), для оценки глубины резкости посмотрите в видоискатель объектива.
- Дополнительные сведения см. на стр. 216.

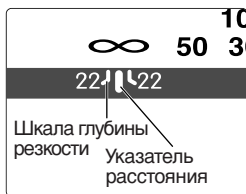


рис. 9

## 9. Установка диафрагмы

- Так как этот объектив не оснащен кольцом диафрагмы, необходимо установить диафрагму с помощью фотокамеры.

## 10. Встроенный поворотный переходник для крепления на штативе

- При вертикальной съемке открутите фиксирующий винт переходника, повернув его против часовой стрелки, поверните объектив в нужное положение и закрутите винт по часовой стрелке.
- Некоторые штативы сконструированы таким образом, что о них можно удариться рукой в ситуации, когда фотокамера удерживается за предназначенный для этого выступ на ее корпусе и поворачивается в переходнике вместе с объективом.

### ■ Монопод (принадлежность, входящая в комплект поставки)

- При извлечении фиксирующего винта вместо переходника для крепления фотокамеры на штативе можно установить переходник для крепления фотокамеры на моноподе.
- После снятия переходника для крепления на штативе надежно закрутите фиксирующий винт. Невыполнение этого требования может привести к несчастным случаям или повреждению фотокамеры либо объектива. Для получения дополнительных сведений об этой процедуре обратитесь в ближайшее представительство или сервисный центр компании Nikon.

## 11. Бленды объектива НК-34 (AF-S 500mm)/НК-35 (AF-S 600mm) (AF-S 500mm: НК-34)

- При использовании бленды объектива надежно затяните винт бленды.
- Когда бленда не используется, надежно затяните винт бленды и храните ее в перевернутом положении.

### (AF-S 600mm: НК-35-1/НК-35-2)

В комплект поставки входят бленды, состоящие из двух частей (бленда НК-35-1 присоединяется к передней части объектива, а бленда НК-35-2 присоединяется к передней части бленды НК-35-1).

**Использование бленды НК-35-1:** Открутите винт бленды НК-35-1, присоедините бленду НК-35-1 к передней части объектива, а затем затяните винт.

**Присоединение бленды НК-35-2:** Открутите винт бленды НК-35-2, присоедините бленду НК-35-2 к передней части бленды НК-35-1, а затем затяните винт.

**Хранение бленд объектива:** Переверните бленду НК-35-2 и присоедините ее к бленде НК-35-1. Затем переверните бленду НК-35-1 с присоединенной к ней блендой НК-35-2 и присоедините обе бленды к передней части объектива.

## 12. Выдвижной держатель фильтра

- Всегда используйте (52-мм ввинчиваемый) фильтр. На заводе в держатель фильтра устанавливают 52-мм ввинчиваемый нейтральный светофильтр.

- 1 Ввинтите фильтр в держатель с той стороны, на которую нанесены слова Nikon и JAPAN (рис. 10).
- 2 Нажмите рукоятку выдвижного держателя фильтра и поверните ее против часовой стрелки, так чтобы белая полоса на рукоятке находилась под прямым углом к оси объектива.

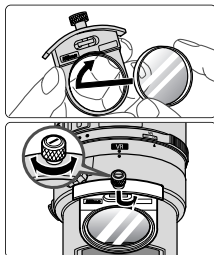


рис. 10

- Выдвижной держатель фильтра можно установить лицевой стороной как к фотокамере, так и к объективу. Это никак не повлияет на качество снимков.

### ■ Выдвижной круговой поляризационный фильтр C-PL1L (приобретается дополнительно)

- Уменьшает блики и отражения на неметаллических поверхностях, таких как стекло и вода.
- Положение точки фокусировки кругового поляризационного фильтра C-PL1L отличается от положения точки фокусировки винчиваемого 52-мм фильтра. Произойдет смещение шкалы расстояния от правильного положения. При этом немного возрастает минимальное расстояние съемки.
- При использовании предустановки фокусировки значение расстояния съемки, сохраненное в памяти, может немного измениться. Установите фильтр C-PL1L перед использованием функции вызова данных из памяти.

## 13. Рекомендуемые фокусируемые экраны

Сменные фокусируемые экраны, доступные для определенных зеркальных фотокамер Nikon, помогают осуществлять съемку практически в любых ситуациях. С этим объективом рекомендуется использовать следующие фокусируемые экраны.

### AF-S NIKKOR 500mm f/4G ED VR

экраны Фотокамеры	A	B	C	E	EC-B EC-E	F	G1 G2	G3	G4	J	K	L	M	P	U
F6	⊙	⊙	—	⊙	—	—	—	—	—	⊙	—	⊙	—	—	⊙
F5+DP-30	⊙	⊙	⊙	⊙	⊙	—		⊙ (+0.5)	⊙	⊙	—	⊙	—	—	⊙
F5+DA-30	⊙ (+0.5)	⊙ (+0.5)	⊙	⊙ (+0.5)	⊙	—		⊙ (-1.0)		⊙	—	⊙ (+0.5)	—	—	⊙
F4+DP-20	—	⊙	⊙	⊙	—	⊙ (-0.5)				⊙	⊙	—	—	⊙	⊙
F4+DA-20	—	⊙	⊙ (-1.0)	⊙	—	⊙ (-1.0)		⊙ (-1.0)		⊙	⊙	—	—	⊙	⊙

### AF-S NIKKOR 600mm f/4G ED VR

экраны Фотокамеры	A	B	C	E	EC-B EC-E	F	G1 G2	G3	G4	J	K	L	M	P	U
F6	⊙	⊙	—	⊙	—	—	—	—	—	⊙	—	⊙	—	—	⊙
F5+DP-30	⊙	⊙	⊙	⊙	⊙	—		⊙ (+0.5)	⊙	⊙	—	⊙	—	—	⊙
F5+DA-30	⊙ (+0.5)	⊙	⊙	⊙	⊙	—		⊙ (-1.0)		⊙	—	⊙ (+0.5)	—	—	⊙
F4+DP-20	—	⊙	⊙	⊙	—	⊙ (-0.5)		⊙ (-2.0)		⊙	⊙	—	—	⊙	⊙
F4+DA-20	—	⊙	⊙ (-1.0)	⊙	—	⊙ (-1.0)		⊙ (-1.5)		⊙	⊙	—	—	⊙	⊙

⊙: Исключительное качество фокусировки

⊙: Приемлемое качество фокусировки

Небольшое виньетирование или муар могут иметь место в видоискателе, но не на пленке.

—: Недоступно

( ): Обозначает необходимую величину поправки экспозиции (только при использовании центрально-взвешенного замера). При использовании фотокамер F6 для задания величины поправки экспозиции для пользовательской настройки b6 Screen corr. («Компенсация фокусируемого экрана») выберите вариант Other screen («Другой экран») и задайте уровень EV в диапазоне от -2,0 до +2,0 с шагом 0,5 EV. При использовании фокусируемых экранов с типами, отличными от В или Е, вариант Other screen («Другой экран») необходимо выбирать даже в том случае, когда значение поправки равно 0 (поправка не требуется). При использовании фотокамер F5 величину поправки экспозиции можно задать с помощью пользовательской настройки #18 (на корпусе фотокамеры). При использовании фотокамер серии F4 величину поправки экспозиции можно задать с помощью диска поправки экспозиции для фокусируемого экрана.

Более подробные сведения см. в руководстве пользователя фотокамеры.

Пустое поле означает, что фокусируемый экран использовать нельзя.

Поскольку экран типа М можно использовать как для макросъемки с коэффициентом увеличения 1:1, так и для микрофотографии, области его применения отличаются от областей применения других экранов.

- При использовании фотокамер F5 для матричного замера экспозиции можно использовать фокусируемые экраны типа ЕС-В, ЕС-Е, В, Е, J, А, и L.
- При использовании фокусируемых экранов типа В и Е в фотокамерах, отличных от приведенных в таблице выше, см. столбцы для экранов типа В и Е.

## 14. Уход за объективом

- Для очистки поверхности объектива используйте грушу со щеточкой. Для удаления грязи и пятен воспользуйтесь мягкой чистой хлопчатобумажной тканью или специальной салфеткой, смоченной в этаноле (спирте) или средстве для чистки объектива. Протирайте объектив по спирали от центра линзы объектива к ее краям, стараясь не оставлять следов и не дотрагиваться до остальных частей объектива.
- Во избежание повреждения объектива, риска возникновения пожара или причинения вреда здоровью никогда не используйте для чистки объектива растворители или жидкости на основе бензола.
- Если объектив не используется, для защиты переднего элемента объектива надевайте на него крышку.
- Если объектив хранится в чехле, присоедините к объективу заднюю и переднюю крышки.
- Если не предполагается использование объектива на протяжении длительного времени, для предотвращения образования плесени храните объектив в сухом и прохладном месте. Берегите объектив от попадания прямых солнечных лучей и никогда не храните его вместе с веществами на основе нафталина или камфары.
- Избегайте попадания воды на объектив, поскольку это может привести к появлению ржавчины и неправильной работе объектива.
- Некоторые компоненты объектива изготовлены из армированной пластмассы. Во избежание повреждений никогда не подвергайте объектив воздействию высоких температур.

## 15. Принадлежности, входящие в комплект поставки

- Прочный чехол CT-504 (AF-S 500mm)/CT-607 (AF-S 600mm)
- Передняя крышка объектива
- Задняя крышка объектива LF-1
- Бленда объектива НК-34 (AF-S 500mm)/НК-35 (AF-S 600mm)
- Специальный держатель для фильтра\*
- 52-мм винчиваемый нейтральный светофильтр
- Ремень LN-1
- Переходник для крепления к моноподу

\*В случае утери или повреждения специальных принадлежностей обратитесь в ближайшее представительство или сервисный центр компании Nikon, поскольку купить эти принадлежности в обычных магазинах нельзя.

## 16. Дополнительные принадлежности

- Чехол CL-L2
- 52-мм винчиваемые фильтры (за исключением кругового поляризационного фильтра II)
- Выдвижной круговой поляризационный фильтр C-PL1L
- Телеконверторы AF-S (TC-14EII/TC-17EII\*/TC-20EII\*)

\*Функция автофокусировки не работает.

## 17. Технические характеристики

<b>Тип объектива:</b>	Объектив AF-S Nikkor типа G со встроенным микропроцессором и байонетом Nikon. Оснащен специальным механизмом подавления вибраций (VR)
<b>Фокусное расстояние:</b>	<b>AF-S 500mm:</b> 500мм <b>AF-S 600mm:</b> 600мм
<b>Максимальная диафрагма:</b>	f/4
<b>Конструкция объектива:</b>	<b>AF-S 500mm:</b> 14 элементов в 11 группах (3 ED-элемента и 1 элемент с нанесенным на него нанокристаллическим антибликовым покрытием), а также 1 защитный элемент из стекла <b>AF-S 600mm:</b> 15 элементов в 12 группах (3 ED-элемента и 1 элемент с нанесенным на него нанокристаллическим антибликовым покрытием), а также 1 защитный элемент из стекла
<b>Угол зрения:</b>	<b>AF-S 500mm:</b> 5° при использовании с 35-мм (135) пленочными зеркальными фотокамерами Nikon и цифровыми зеркальными фотокамерами Nikon формата FX 3°10' при использовании с цифровыми зеркальными фотокамерами Nikon формата DX 4° при использовании с фотокамерами системы IX240 <b>AF-S 600mm:</b> 4°10' при использовании с 35-мм (135) пленочными зеркальными фотокамерами Nikon и цифровыми зеркальными фотокамерами Nikon формата FX

	2°40' при использовании с цифровыми зеркальными фотокамерами Nikon формата DX 3°20' при использовании с фотокамерами системы IX240
<b>Информация о расстоянии:</b>	Передается в фотокамеру
<b>Фокусировка:</b>	Система внутренней фокусировки Nikon Internal Focusing (IF) (с использованием бесшумного ультразвукового мотора); вручную с помощью отдельного фокусирующего кольца
<b>Подавление вибраций:</b>	Метод со сдвигом объектива с помощью моторов с линейной обмоткой (voice coil motor, VCM)
<b>Шкала расстояния съемки:</b>	<b>AF-S 500mm:</b> Градуирована в метрах и футах, начиная с 3,85 м до бесконечности ( $\infty$ ) <b>AF-S 600mm:</b> Градуирована в метрах и футах, начиная с 4,8 м до бесконечности ( $\infty$ )
<b>Минимальное расстояние съемки:</b>	<b>AF-S 500mm:</b> 4 м в режиме автоматической фокусировки; 3,85 м в режиме фокусировки вручную <b>AF-S 600mm:</b> 5 м в режиме автоматической фокусировки; 4,8 м в режиме фокусировки вручную 9 (скругленные)
<b>Число лепестков диафрагмы:</b>	
<b>Диафрагма:</b>	Полностью автоматическая
<b>Шкала диафрагмы:</b>	f/4—f/22
<b>Замер экспозиции:</b>	Метод с полностью открытой диафрагмой для фотокамер с интерфейсной системой микропроцессора
<b>Ограничитель фокусировки:</b>	<b>AF-S 500mm:</b> Установлен; доступны два диапазона: FULL ( $\infty$ –4 м) и $\infty$ –8 м <b>AF-S 600mm:</b> Установлен; доступны два диапазона: FULL ( $\infty$ –5 м) и $\infty$ –10 м
<b>Переходник для крепления на штативе:</b>	Встроенный, поворачивается на 360°, метка положения при повороте объектива на 90°. Вместо переходника для крепления фотокамеры на штативе можно установить переходник для крепления фотокамеры на моноподе
<b>Размеры:</b>	<b>AF-S 500mm:</b> Прибл. 139,5 мм (диаметр) x 391,0 мм (длина от крепежного фланца объектива на фотокамере) <b>AF-S 600mm:</b> Прибл. 166,0 мм (диаметр) x 445,0 мм (длина от крепежного фланца объектива на фотокамере)
<b>Вес:</b>	Прибл. <b>AF-S 500mm:</b> 3,880 г Прибл. <b>AF-S 600mm:</b> 5,060 г

*Технические характеристики и конструкция устройства могут быть изменены без дополнительного уведомления.*

## Veiligheidsinstructies

---

### **WAARSCHUWING**

#### **Demonteer het apparaat niet**

Als u de interne onderdelen van de camera of het objectief aanraakt, kan dit letsel veroorzaken. Reparaties mogen alleen door bevoegde technici worden uitgevoerd. Als de camera of het objectief ten gevolge van een val of een ander ongeluk openbreekt, brengt u het product voor onderzoek naar de servicedienst van Nikon nadat u de stekker van het product uit het stopcontact hebt gehaald en/of de batterij hebt verwijderd.

#### **Schakel het apparaat bij storing onmiddellijk uit**

Als er rook of een ongewone geur uit de camera of het objectief komt, dient u de batterij onmiddellijk te verwijderen. Let hierbij op dat u geen brandwonden oploopt. Als u het apparaat blijft gebruiken, kan dit tot letsel leiden. Nadat u de stroombron hebt verwijderd of losgekoppeld, laat u het apparaat nakijken door de servicedienst van Nikon.

#### **Gebruik de camera of het objectief niet in de buurt van ontvlambare gassen**

NI

Als de elektronische apparatuur wordt gebruikt in de buurt van ontvlambare gassen, kan dit leiden tot ontploffing of brand.

#### **Kijk niet door het objectief of de zoeker naar de zon**

Als u door het objectief of de zoeker naar de zon of een andere sterke lichtbron kijkt, loopt u kans op permanent oogletsel.

#### **Houd het apparaat buiten bereik van kinderen**

Zorg ervoor dat kleine kinderen geen batterijen of andere kleine onderdelen in hun mond kunnen stoppen.

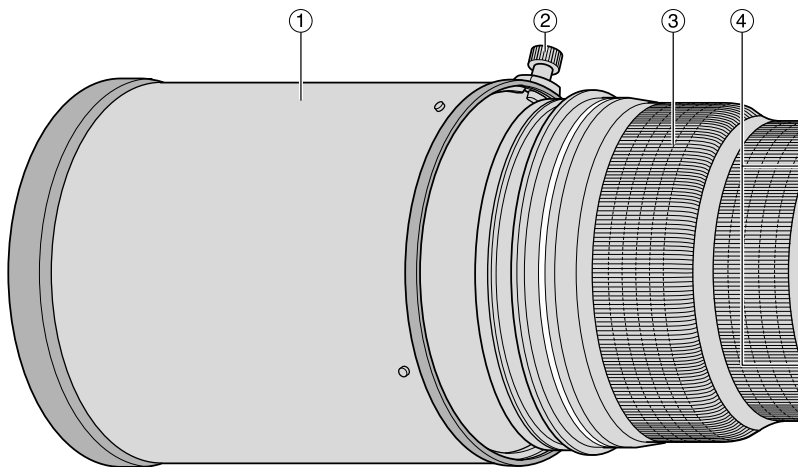
---

## Neem de volgende voorzorgsmaatregelen in acht wanneer u de camera en het objectief hanteert:

- Stel de camera of het objectief niet bloot aan vocht. Als u dat wel doet, kan dit leiden tot brand of een elektrische schok.
- Raak het apparaat niet met natte handen aan. Als u dat wel doet, kan dit leiden tot een elektrische schok.
- Zorg er bij tegenlichtopnamen voor dat de zon zich ver genoeg buiten beeld bevindt.

Het zonlicht kan anders in het objectief vallen en brand veroorzaken. Als het zonlicht te dicht bij het beeld komt, kan dit eveneens brand veroorzaken.

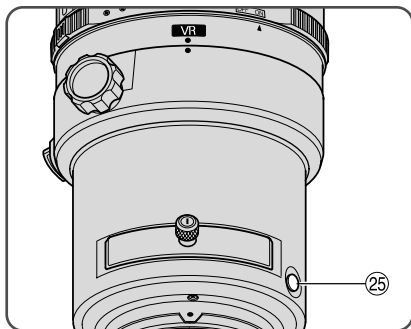
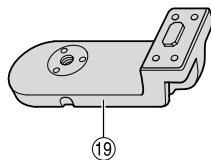
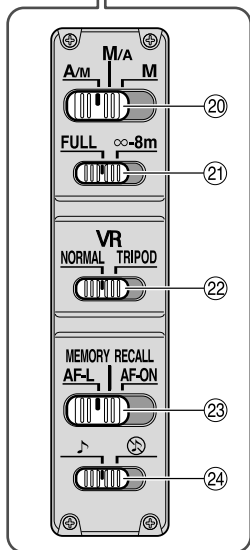
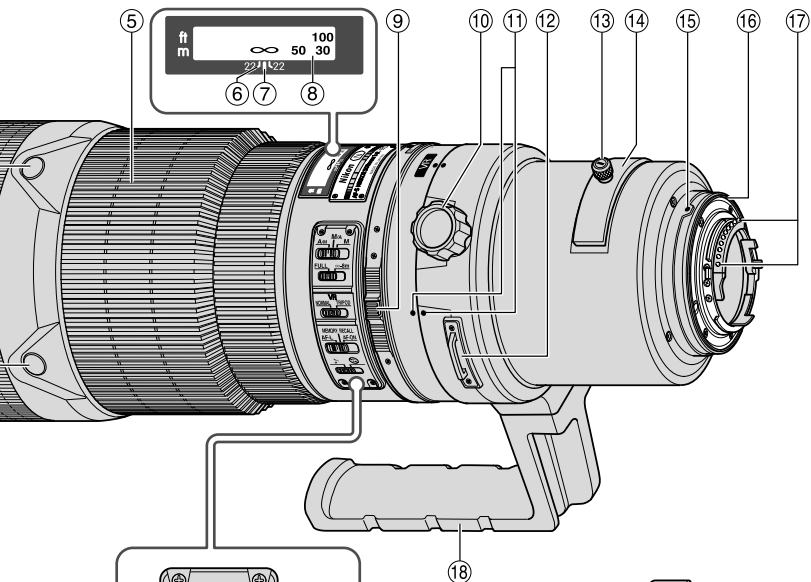
- Als u het objectief langere tijd niet gebruikt, bevestigt u de voorste en achterste lensdop en bergt u het objectief buiten direct zonlicht op. Als u dat niet doet, kan dit brand veroorzaken, aangezien zonlicht door het objectief op een voorwerp kan worden gericht.



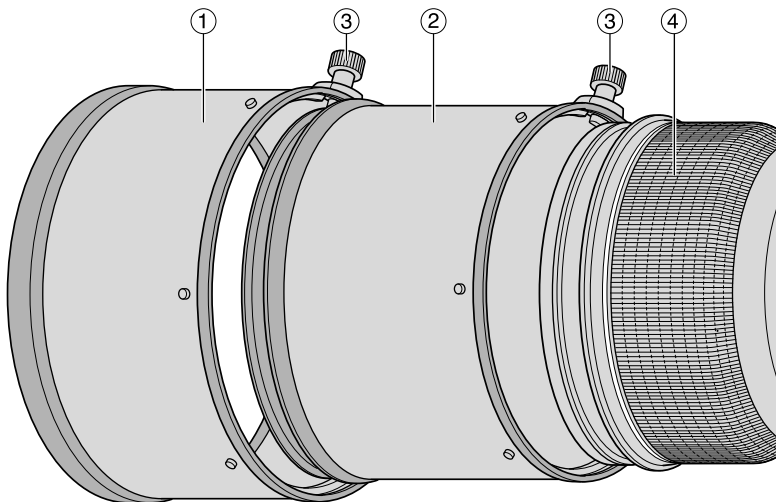
## AF-S NIKKOR 500mm f/4G ED VR

### 1. Terminologie (referentiepagina):

- |  |   |
|--|---|
| ① Zonnekap HK-34 (p. 139)  | ⑭ Insteek-filterhouder (p. 139)                                 |
| ② Schroef zonnekap (p. 139)  | ⑮ Bevestigingsindex   |
| ③ Rubberen afdichting  | ⑯ Rubberen pakking van objectiefvatting (p. 135)                |
| ④ Scherpstelknop<br>(scherpstelvergrendeling/geheugenoproep/AF starten) (p. 136) | ⑰ CPU-contacten (p. 134)  |
| ⑤ Scherpstelring (p. 135)  | ⑱ Ingebouwde draaibare statiefbevestigingsring (p. 139)         |
| ⑥ Scherpstedipteschaal (p. 136)  | ⑲ Bevestigingsring voor éénpootstatief (verwisselbaar) (p. 139) |
| ⑦ Afstandsindexlijn (p. 136)   | ⑳ Schakelaar voor scherpstelstand (p. 135)                      |
| ⑧ Afstandsschaal   | ㉑ Schakelaar voor scherpstelbegrenzing (p. 136)                 |
| ⑨ Aan/uit-schakelaar voor vibratiereductie (p. 137)                              | ㉒ Schakelaar voor VR-stand (vibratiereductie) (p. 137)          |
| ⑩ Vergrendelingsschroef voor statiefbevestigingsring (p. 139)                    | ㉓ Scherpstelselectieknop (AF-L/MEMORY RECALL/AF-ON) (p. 136)    |
| ⑪ Aanduiding voor draaipositie van objectief                                     | ㉔ Aan/uit-schakelaar geluidssignaal (p. 136)                    |
| ⑫ Oogje voor draagriem   | ㉕ Geheugenknop (p. 136)   |
| ⑬ Vergrendelingsknop voor insteek-filterhouder (p. 139)                          |   |



NI

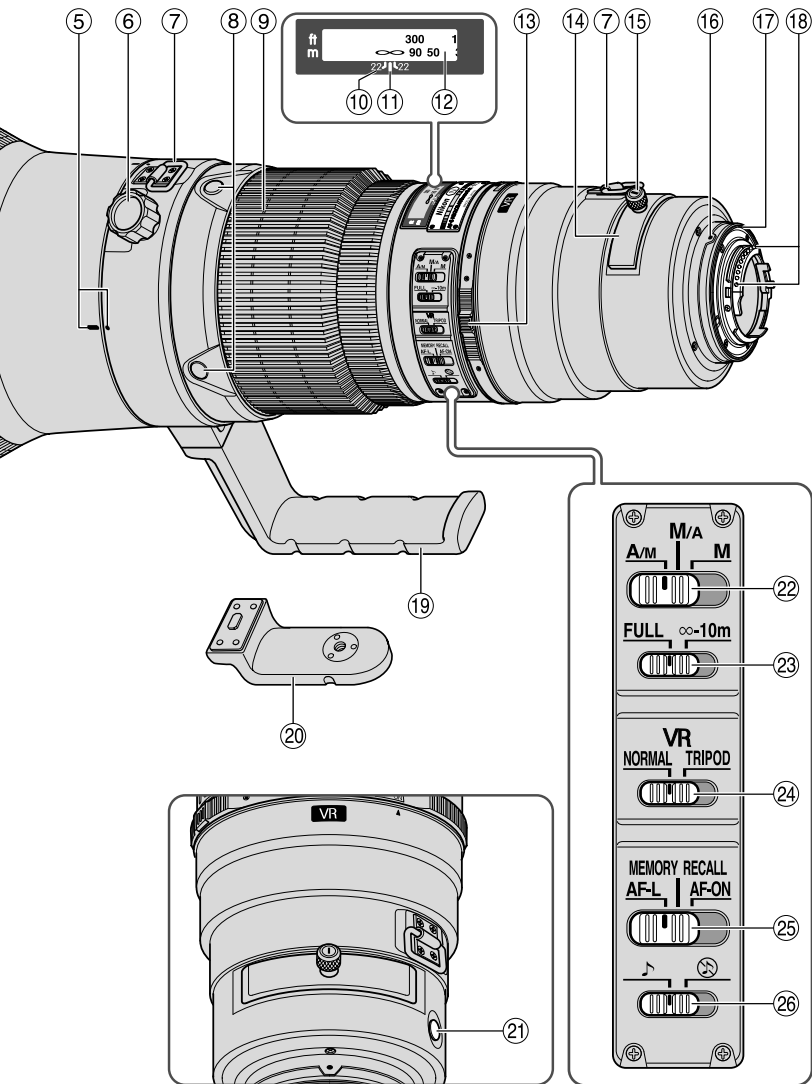


## AF-S NIKKOR 600mm f/4G ED VR

### 1. Terminologie (referentiepagina):

NI

- ① Zonnekap HK-35-2 (p. 139)
- ② Zonnekap HK-35-1 (p. 139)
- ③ Schroef zonnekap (p. 139)
- ④ Rubberen afdichting
- ⑤ Aanduiding voor draaipositie van objectief
- ⑥ Vergrendelingschroef voor statiefbevestigingsring (p. 139)
- ⑦ Oogje voor draagriem
- ⑧ Scherpstelknop  
(scherpstelvergrendeling/geheugeno  
proep/AF starten) (p. 136)
- ⑨ Scherpstelring (p. 135)
- ⑩ Scherpstedipteschaal (p. 136)
- ⑪ Afstandindexlijn (p. 136)
- ⑫ Afstandsschaal
- ⑬ Aan/uit-schakelaar voor vibratiereductie (p. 137)
- ⑭ Insteek-filterhouder (p. 139)
- ⑮ Vergrendelingsknop voor insteek-  
filterhouder (p. 139)
- ⑯ Bevestigingsindex
- ⑰ Rubberen pakking van objectiefvatting (p. 135)
- ⑱ CPU-contacten (p. 134)
- ⑲ Ingebouwde draaibare  
statiefbevestigingsring (p. 139)
- ⑳ Bevestigingsring voor éénpootstatief  
(verwisselbaar) (p. 139)
- ㉑ Geheugenknop (p. 136)
- ㉒ Schakelaar voor scherpstelstand (p. 135)
- ㉓ Schakelaar voor scherpstelbegrenzing (p. 136)
- ㉔ Schakelaar voor VR-stand  
(vibratiereductie) (p. 137)
- ㉕ Scherpstelselectieknop (AF-L/  
MEMORY RECALL/AF-ON) (p. 136)
- ㉖ Aan/uit-schakelaar geluidssignaal (p. 136)



NI

## 2. Geschikte camera's en beschikbare functies

Er kunnen beperkingen gelden voor de beschikbare functies. Raadpleeg de handleiding van de camera voor meer informatie.

Camera's	Functie					Belichtingsstand			
	Vibratiereductie	Auto-focus	Scherpstelvergrendeling	Geheugenoproep	AF starten via objectief	P*1	S	A	M
D3, D2-serie, D1-serie, D300, D200, D100, D80, D70-serie, D60, D50, D40-serie	○	○	○	○	○	○	○	○	○
F6, F5, F100, F80-serie, F75-serie, F65-serie	○	○	○	○	○	○	○	○	○
Pronea 600i, Pronea S*2	×	○	○	○	○	○	○	○	○
F4-serie, F90X, F90-serie, F70-serie	×	○*3	○	○*4	△*3	○	○	×	×
F60-serie, F55-serie, F50-serie, F-401x, F-401s, F-401	×	×	×	×	×	○	○	○	○
F-801s, F-801, F-601M	×	×	×	×	×	○	○	×	×
F3AF, F-601, F-501, Nikon MF-camera's (m.u.v. F-601M)	×	×	×	×	×	×	×	×	×

○: Mogelijk △: Mogelijk, met enkele beperkingen ×: Niet mogelijk

- \*1 P inclusief AUTO (algemeen programma) en onderwerpsstanden (Digital Vari-Program)
- \*2 Handmatig (M) is niet beschikbaar.
- \*3 Als de scherpstelselectieknop op AF-ON staat, start autofocus wanneer u de scherpstelknop indrukt en tegelijkertijd de ontspannknop half indrukt.
- \*4 Druk de geheugenknop of de scherpstelknop in terwijl u de ontspannknop half indrukt.
- Als u dit objectief gebruikt voor een camera die vibratiereductie niet ondersteunt, zet u de aan/uit-schakelaar voor vibratiereductie op OFF. Als u deze schakelaar op ON laat staan, raakt de batterij snel leeg, vooral in combinatie met de Pronea 600i.

### 3. Inleiding

Gefeliciteerd met de aanschaf van dit AF-S NIKKOR 500mm f/4G ED VR/AF-S NIKKOR 600mm f/4G ED VR-objectief. Deze hoogwaardige objectieven zijn voorzien van een speciaal systeem voor vibratiereductie (VR) en high-speed interne scherpstelling (IF). Ze zijn bovendien uitgerust met een Silent (S) Wave Motor die het scherpstelmechanisme aanstuurt. Daarnaast bieden deze objectieven een functie voor vooraf ingestelde scherpstelling.

#### ■ Belangrijkste functies

##### ● Twee AF-standen (p. 135)

Autofocus kan worden opgeheven door de schakelaar voor de scherpstelstand op A/M of M/A te zetten en handmatig scherp te stellen met de scherpstelring.

**M/A:** Autofocus kan worden aangepast door handmatig scherp te stellen met de scherpstelring. Gebruik deze stand om zeer nauwkeurig scherp te stellen.

**A/M:** Autofocus kan worden aangepast door handmatig scherp te stellen met de scherpstelring, maar de gevoeligheid van de scherpstelring is lager dan in de stand M/A. Gebruik deze stand om te voorkomen dat de AF-instelling wordt geannuleerd doordat u per ongeluk de scherpstelring verdraait.

##### ● Het autofocusbereik beperken (p. 136)

De scherpsteltijd kan worden verkort door de scherpstelafstand te begrenzen. Als het onderwerp zich bijvoorbeeld op een afstand van ten minste 8 m (AF-S 500mm)/10 m (AF-S 600mm) bevindt, zet u de schakelaar voor scherpstelbegrenzing op  $\infty$ -8 m (AF-S 500mm)/ $\infty$ -10 m (AF-S 600mm).

##### ● AF-L/MEMORY RECALL/AF-ON (p. 136)

In de autofocusstand kunt u de scherpstelafstand vergrendelen en opslaan (AF-L) en deze later uit het geheugen oproepen via MEMORY RECALL. U kunt terugkeren naar de autofocusstand door de schakelaar op het objectief weer op AF-ON te zetten.

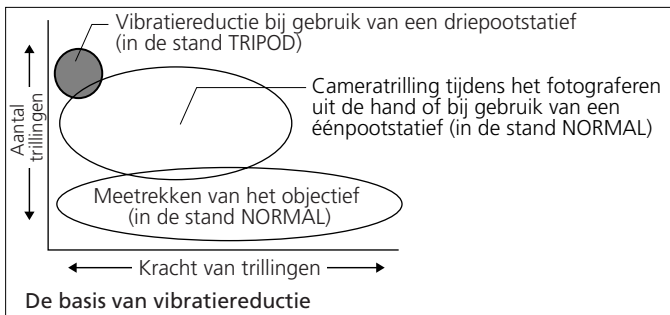
##### ● Vibratiereductie\* (VR II) (p. 137)

**NORMAL:** Tijdens fotograferen uit de hand of met een éénpootstatief wordt cameratrilling verminderd. In deze stand kunt u foto's maken met een sluitertijd die circa 4 stops langer is dan wanneer u een niet-VR-objectief gebruikt.

Hierdoor wordt het sluitertijdenbereik groter en fotograferen uit de hand of met een éénpootstatief gemakkelijker. Meetrekken van het objectief is ook mogelijk.

**TRIPOD:** Aanbevolen stand voor vermindering van cameratrilling bij gebruik van een driepootstatief. Bij een supertele-objectief kan zelfs cameratrilling optreden wanneer de camera op een driepootstatief is bevestigd. In de stand TRIPOD neemt cameratrilling af wanneer u fotografeert met een driepootstatief, vooral bij sluitertijden tussen 1/15 en 1 seconde. Bovendien wordt onscherpte van het beeld in de zoeker verminderd.

\* Onder meetomstandigheden bij Nikon. Het effect van vibratiereductie varieert afhankelijk van de fotografeerstijl en de opnameomstandigheden.



- Een nauwkeuriger belichtingsregeling is mogelijk als het objectief is bevestigd op een Nikon-camera met 3D-matrixmeting, aangezien informatie over de afstand tot het onderwerp door het objectief wordt doorgegeven aan de camera.
- De drie ED-lenselementen (Extra-lage Dispersie) zorgen voor scherpe beelden, vrijwel zonder kleurranden. Dankzij een diafragma van negen lamellen dat een bijna ronde opening oplevert, worden onscherpe delen voor of achter het onderwerp mooi wazig weergegeven.
- De Nano Crystal Coat op enkele lenselementen zorgt onder alle opnameomstandigheden voor scherpe, heldere foto's, van zonnige buitenopnamen tot binnenopnamen bij sfeerlicht.
- Als beschermglas voor het objectief wordt in plaats van het bestaande platte glas een meniscusvormig glas gebruikt.
- Kortste scherpstelfstand 4 m (AF) of 3,85 m (MF) (AF-S 500mm)/5 m (AF) of 4,8 (MF) (AF-S 600mm).

### ■ Belangrijk!

- Houd nooit alleen de camerabody vast wanneer het objectief is bevestigd. Dit kan schade aan de camera veroorzaken. Houd altijd zowel het objectief als de camerabody vast.
- Plaats een schroeffilter met een diameter van 52 mm in de insteek-filterhouder.
- Let erop dat de CPU-contacten niet vuil worden of beschadigd raken.
- U kunt de volgende AF-/AF-S teleconverters gebruiken: TC-14E/TC-14EII/TC-17EII\*/TC-20E\*/TC-20EII\*.  
\*Automatische scherpstelling is niet mogelijk.
- Wanneer de objectieven worden bevestigd op een Nikon digitale spiegelreflexcamera (Nikon DX-formaat), zoals de D2-serie en de D50, geldt het volgende:  
AF-S 500mm: de beeldhoek van het objectief is 3°10' en de brandpuntsafstand in kleinbeeldequivalent is circa 750 mm. (De beeldhoek van het objectief is 5° bij een kleinbeeld-brandpuntsafstand.)

AF-S 600mm: de beeldhoek van het objectief is 2°40' en de brandpuntsafstand in kleinbeeldequivalent is circa 900 mm. (De beeldhoek van het objectief is 4°10' bij een kleinbeeld-brandpuntsafstand.)

- Als de rubberen pakking van de objectiefvatting is beschadigd, brengt u het objectief voor reparatie naar de leverancier of de servicedienst van Nikon.

## 4. Scherpstelling

Stel de keuzeknop voor de scherpstelstand op de camera in aan de hand van de onderstaande tabel:

Camera's	Scherpstelstand van camera	Scherpstelstand van objectief		
		A/M	M/A	M
D3, D2-serie, D1-serie, D300, D200, D100, D80, D70-serie, D60, D50, D40-serie, F6, F5, F4-serie, F100, F90X, F90-serie, F80-serie, F75-serie, F70-serie, F65-serie, Pronea 600i, Pronea S	AF (C/S)	Autofocus met handmatige aanpassing (AF-prioriteit)	Autofocus met handmatige aanpassing (MF-prioriteit)	Handmatige scherpstelling (hulpverlichting is beschikbaar)
	MF	Handmatige scherpstelling (hulpverlichting is beschikbaar)		
F60-serie, F55-serie, F50-serie, F-801s, F-801, F-601M, F-401x, F-401s, F-401	AF (C/S) MF	Handmatige scherpstelling (hulpverlichting is beschikbaar, behalve bij de F-601M)		

AF: autofocus MF: handmatige scherpstelling

### ■ Autofocus met handmatige aanpassing (p. 133)

Stand A/M: autofocus met handmatige aanpassing. AF-prioriteit

Stand M/A: autofocus met handmatige aanpassing. MF-prioriteit

1 Zet de schakelaar voor de scherpstelstand op A/M of M/A. (Fig. 1)

2 U kunt autofocus handmatig opheffen door aan de scherpstelring te draaien terwijl u de ontspanknop of de AF-startknop op de camera of de scherpstelknop op het objectief half indrukt.

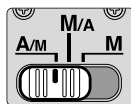


Fig. 1

- Als u de handmatige aanpassing wilt annuleren, haalt u uw vinger van de ontspanknop of AF-startknop op de camera of van de scherpstelknop op het objectief. Als u nu de ontspanknop half indrukt, keert u terug naar de autofocusstand.

## 5. Het autofocusbereik beperken

(Zie pagina 132 voor compatibele camera's.)

- Als het onderwerp waarop u wilt scherpstellen in de autofocusstand altijd meer dan 8 m (AF-S 500mm)/10 m (AF-S 600mm) van de camera is verwijderd, zet u de schakelaar voor scherpstelbegrenzing op "∞-8 m" (AF-S 500mm)/"∞-10 m" (AF-S 600mm) om de scherpsteltijd te verkorten.
- Als het onderwerp zich soms op een afstand van 8 m/10 m of minder bevindt, zet u de schakelaar op FULL.
- Deze functie werkt alleen in de autofocusstand.



Fig. 2

## 6. AF-L/MEMORY RECALL/AF-ON

### ■ De scherpstelselectieknop (AF-L/MEMORY RECALL/AF-ON) en de scherpstelknop

- De functie van de scherpstelknop (Fig. 4) varieert afhankelijk van de stand van de scherpstelselectieknop (Fig. 3).

Stand van de scherpstelselectieknop	Functie van de scherpstelknop
AF-L	Scherpstelvergrendeling
MEMORY RECALL	Geheugenoproep
AF-ON	AF starten (AF-ON) op het objectief



Fig. 3

- U kunt de stand van de scherpstelknoppen naar wens aanpassen. Neem voor meer informatie contact op met Nikon.
- Druk op een van de vier scherpstelknoppen om elke functie te activeren.

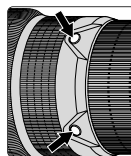


Fig. 4

### ■ Gebruik van de scherpstelvergrendeling

(Zie pagina 132 voor compatibele camera's.)

- 1 Zet de schakelaar voor de scherpstelstand op A/M of M/A. (Fig. 1)

- Deze functie werkt alleen bij autofocus.

- 2 Zet de scherpstelselectieknop (Fig. 3) op AF-L.

- 3 Tijdens autofocus wordt de scherpstelling vergrendeld zolang u de scherpstelknop ingedrukt houdt. (Fig. 4)

- De scherpstelling wordt vergrendeld terwijl u een van deze knoppen ingedrukt houdt.
- De functie AF-vergrendeling kan zowel op de camera als op het objectief worden ingeschakeld.

### ■ MEMORY RECALL (Zie pagina 132 voor compatibele camera's.)

Beschikbaar bij autofocus en handmatige scherpstelling.)



- Zet de aan/uit-schakelaar voor het geluidssignaal (Fig. 5) op  om het geluidssignaal in te schakelen. Zet de schakelaar op  om het geluidssignaal uit te schakelen.



Fig. 5

- De volgende functie is beschikbaar wanneer het geluidssignaal is ingeschakeld.

1 Stel de schakelaar voor de scherpstelstand op A/M, M/A of M. (Fig. 1)

2 Stel scherp op een onderwerp waarvoor u de scherpstelafstand in het geheugen wilt opslaan. Druk op de geheugenknop (Fig. 6). Er klinkt een geluidssignaal ter bevestiging dat de scherpstelafstand in het geheugen is opgeslagen.

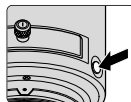


Fig. 6

- De stand van de schakelaar voor de scherpstelstand en de scherpstelselectieknop heeft geen invloed op deze functie.
- De scherpstelafstand blijft opgeslagen in het geheugen, zelfs als de camera wordt uitgeschakeld of het objectief wordt verwijderd van de camera.

**Opmerking:** Als de ring met de afstandsschaal tijdens het instellen circa tien keer van rechts naar links draait en er tegelijkertijd een geluidssignaal klinkt (één keer kort en drie keer lang), voert u de geheugeninstelling opnieuw uit.

3 Zet de scherpstelselectieknop (Fig. 3) op MEMORY RECALL.

4 Druk op de scherpstelknop (Fig. 4).

- Terwijl u de ontspanknop half indrukt, drukt u op de scherpstelknop om de opgeslagen scherpstelafstand uit het geheugen op te roepen.
- 5 Als de scherpstelafstand is geladen, klinkt twee keer een geluidssignaal. Druk de ontspanknop vervolgens helemaal in om de foto te maken.

**Opmerking:** Als u foto's wilt maken met de in het geheugen opgeslagen scherpstelafstand, drukt u de ontspanknop helemaal in voordat u uw vinger van de scherpstelknop haalt.

- In de stand A/M of M/A keert het objectief terug van de geheugenoproepstand naar autofocus of handmatige scherpstelling wanneer u uw vinger van de scherpstelknop haalt en de ontspanknop half indrukt.

## ■ AF-ON (Zie pagina 132 voor compatibele camera's.)

1 Zet de schakelaar voor de scherpstelstand (Fig. 1) op A/M of M/A.

2 Zet de scherpstelselectieknop (Fig. 3) op AF-ON.

3 Druk de scherpstelknop (Fig. 4) in om foto's te maken.

- Autofocus blijft geactiveerd zolang u de scherpstelknop ingedrukt houdt.

## 7. De stand voor vibratiereductie

(Zie pagina 132 voor compatibele camera's.)

1 Zet de aan/uit-schakelaar voor vibratiereductie op ON 2 terwijl u deze ingedrukt houdt 1. (Fig. 7)

2 Zet de schakelaar voor de VR-stand (Fig. 8) op NORMAL of TRIPOD.



Fig. 7

- U kunt onscherpte van het beeld in de zoeker verminderen door de ontspanknop half in te drukken, waardoor autofocus, handmatige scherpstelling en het nauwkeurig kaderen van het onderwerp gemakkelijker worden.

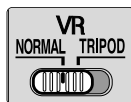


Fig. 8

## Opmerkingen over het gebruik van vibratiereductie

- Druk de ontspanknop half in, wacht tot het beeld in de zoeker niet meer trilt en druk dan de ontspanknop helemaal in.
- Als gevolg van de vibratiereductie kan het beeld in de zoeker onscherp worden nadat u ontspanknop hebt ingedrukt.
- Als u de AF-startknop (AF-ON) (Fig. 4) op de camera op ON zet of de scherpstelknop op het objectief gebruikt, werkt vibratiereductie niet.
- Zet de schakelaar voor de VR-stand op TRIPOD om cameratrilling en onscherpte van het beeld in de zoeker bij gebruik van een driepootstatief te verminderen. Bij zeer lichte cameratrilling wordt het systeem voor vibratiereductie mogelijk niet geactiveerd. Daarentegen kan het VR-systeem zelfs cameratrilling in het objectief veroorzaken. In dat geval moet vibratiereductie worden uitgeschakeld. Wanneer u een driepootstatief met een losse kop of een éénpootstatief gebruikt, selecteert u de stand NORMAL.
- Wanneer u met de camera een meetrekkende beweging maakt, zet u de schakelaar voor de VR-stand (Fig. 8) op NORMAL.
- Wanneer u de camera meetrekt in een grote boog, worden trillingen in de richting van de beweging niet gecorrigeerd. Als u de camera bijvoorbeeld horizontaal beweegt, worden alleen de verticale trillingen verminderd, waardoor u mooie, stabiele opnamen kunt maken.
- Schakel de camera niet uit en verwijder het objectief niet van de camera wanneer vibratiereductie is ingeschakeld. (Als u dat wel doet, maakt het objectief een ratelend geluid als de camera wordt bewogen. Dit duidt niet op een storing. Zet de camera weer aan om vibratiereductie uit te schakelen.)
- Bij de volgende camera's werkt vibratiereductie niet terwijl de ingebouwde flitser wordt opgeladen: F80-serie, F75-serie, F65-serie, D300, D200, D100, D80, D70-serie, D60, D50 en D40-serie.

## 8. Scherptediepte

- De scherptediepte kan bij benadering worden bepaald met behulp van de scherptediepteschaal. (Fig. 9)
- Als de camera een knop of hendel voor scherptedieptecontrole heeft, kunt u de scherptediepte controleren terwijl u door de zoeker van de camera kijkt.
- Zie p. 216 voor meer informatie.

## 9. Het diafragma instellen

- Aangezien het objectief niet is uitgerust met een diafragramring, moet u het diafragma op de camera instellen.

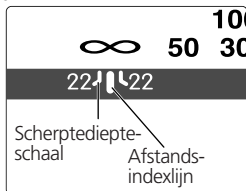


Fig. 9

## 10. Ingebouwde draaibare statiefbevestigingsring

- Wanneer u verticale opnamen wilt maken, draait u de vergrendelingschroef van de statiefbevestigingsring linksom los, draait u het objectief naar de gewenste stand en draait u de schroef vervolgens rechtsom weer vast.
- Wanneer u de camera bij de handgreep vasthoudt terwijl u de camera draait met het objectief in de statiefbevestigingsring, kunt u uw hand stoten aan het statief, afhankelijk van het statief dat u gebruikt.

### ■ Eénpootstatief (meegeleverd)

- U kunt de bevestigingsring voor een driepootstatief vervangen door een bevestigingsring voor een éénpootstatief door de vergrendelingschroef van de eerste te verwijderen.
- Nadat u de statiefbevestigingsring hebt vervangen, draait u de schroef stevig aan. Als u de schroef niet stevig vastdraait, kan dit leiden tot ongelukken of schade aan het objectief of de camera.  
Neem voor meer informatie over het vervangen van de statiefbevestigingsring contact op met Nikon.

## 11. Zonnekap HK-34 (AF-S 500mm)/HK-35 (AF-S 600mm ) (AF-S 500mm: HK-34)

- Draai de schroef van de zonnekap stevig vast wanneer u de zonnekap gebruikt.
- U bergt de zonnekap op door deze omgekeerd over het objectief te plaatsen en stevig vast te schroeven.

### (AF-S 600mm: HK-35-1/HK-35-2)

Tweedelige zonnekap (HK-35-1 voor bevestiging aan de voorkant van het objectief en HK-35-2 voor bevestiging aan de voorkant van de HK-35-1) wordt meegeleverd.

**Bevestiging van de HK-35-1:** Draai eerst de schroef van de HK-35-1 los, plaats de HK-35-1 op de voorkant van het objectief en draai de schroef weer aan.

**Bevestiging van de HK-35-2:** Draai de schroef van de HK-35-2 los, plaats de HK-35-2 op de voorkant van de HK-35-1 en draai de schroef weer aan.

**De zonnekappen opbergen:** Draai de HK-35-2 om en schuif deze over de HK-35-1. Draai vervolgens de HK-35-1 en de HK-35-2 samen om en schuif beide over de voorkant van het objectief.

## 12. Insteek-filterhouder

- Gebruik altijd een filter (schroeffilter, 52 mm). Bij levering is een 52 mm-schroeffilter (NC) in de filterhouder geplaatst.

1 Schroef een filter in de kant van de filterhouder waarop de woorden 'Nikon' en 'Japan' staan. (Fig. 10)

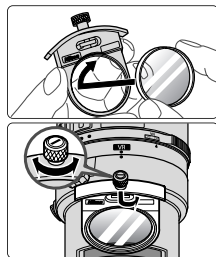


Fig. 10

2 Druk de vergendelingsknop van de insteek-filterhouder in en draai deze naar links tot de witte lijn op de knop loodrecht op de as van het objectief staat.

- U kunt de insteek-filterhouder plaatsen met het filter naar het objectief of de camera gericht. Dit is niet van invloed op uw foto's.

### ■ C-PL1L insteek circulair polarisatiefilter (optioneel)

- Houdt weerspiegelingen van niet-metalen oppervlakken als glas en water tegen.
- Het scherpstelpunt van een C-PL1L insteek circulair polarisatiefilter verschilt van dat van een 52 mm-schroefilter. De afstandsschaal verschuift ten opzichte van de correcte positie. De kortste scherpstelafstand wordt iets vergroot.
- De positie van de geheugenknop verandert mogelijk iets wanneer de functie voor vooraf ingestelde scherpstelling wordt gebruikt. Bevestig het C-PL1L filter voordat u de functie voor geheugenoproep gebruikt.

## 13. Aanbevolen matglazen

Er zijn diverse verwisselbare matglazen beschikbaar voor bepaalde Nikon-reflexcamera's die geschikt zijn voor allerlei soorten opnamen. De aanbevolen matglazen voor dit objectief zijn:

### AF-S NIKKOR 500mm f/4G ED VR

Matglazen Camera's	A	B	C	E	EC-B EC-E	F	G1 G2	G3	G4	J	K	L	M	P	U
F6	⊙	⊙	—	⊙	—	—	—	—	—	⊙	—	⊙	—	—	⊙
F5+DP-30	⊙	⊙	⊙	⊙	⊙	—		(+0.5)	⊙	⊙	—	⊙	—	—	⊙
F5+DA-30	⊙ (+0.5)	⊙ (+0.5)	⊙	⊙ (+0.5)	⊙	—		(-1.0)		⊙	—	⊙ (+0.5)	—	—	⊙
F4+DP-20	—	⊙	⊙	⊙	—	⊙ (-0.5)				⊙	⊙	—	—	⊙	⊙
F4+DA-20	—	⊙	⊙ (-1.0)	⊙	—	⊙ (-1.0)		(-1.0)		⊙	⊙	—	—	⊙	⊙

### AF-S NIKKOR 600mm f/4G ED VR

Matglazen Camera's	A	B	C	E	EC-B EC-E	F	G1 G2	G3	G4	J	K	L	M	P	U
F6	⊙	⊙	—	⊙	—	—	—	—	—	⊙	—	⊙	—	—	⊙
F5+DP-30	⊙	⊙	⊙	⊙	⊙	—		(+0.5)	⊙	⊙	—	⊙	—	—	⊙
F5+DA-30	⊙ (+0.5)	⊙	⊙	⊙	⊙	—		(-1.0)		⊙	—	⊙ (+0.5)	—	—	⊙
F4+DP-20	—	⊙	⊙	⊙	—	⊙ (-0.5)		(-2.0)		⊙	⊙	—	—	⊙	⊙
F4+DA-20	—	⊙	⊙ (-1.0)	⊙	—	⊙ (-1.0)		(-1.5)		⊙	⊙	—	—	⊙	⊙

⊙: Uitstekende scherpstelling

○: Redelijke scherpstelling

Lichte vignettering of moiré treedt op in de zoeker maar niet op de foto.

—: Niet beschikbaar

( ) : Geeft aan hoeveel belichtingscorrectie is vereist (alleen centrumgerichte meting).

Bij F6-camera's kunt u de belichting corrigeren door 'Ander matglas' te selecteren voor persoonlijke instelling 'b6: Compensatie voor matglas' en het LW-bereik in te stellen op -2,0 tot +2,0 in stappen van 0,5 LW. Wanneer u een ander type matglas gebruikt dan type B of E, selecteert u 'Ander matglas', zelfs als de gewenste correctie '0' is (geen correctie vereist). Voor de F5 corrigeert u de belichting via persoonlijke instelling 18 op de camera. Voor de F4-serie corrigeert u de belichting met behulp van de belichtingscorrectieknop voor het matglas. Raadpleeg de handleiding van de camera voor meer informatie.

Een leeg vakje betekent 'niet van toepassing'. Aangezien een M-type matglas zowel kan worden gebruikt voor macrofotografie met een vergrotingsfactor van 1:1 als voor microfotografie, heeft dit matglas andere toepassingen dan de andere matglazen.

- Voor de F5 kunnen bij matrixmeting alleen de volgende matglazen worden gebruikt: EC-B, EC-E, B, E, J, A en L.
- Bij gebruik van B- en E-type matglazen in andere camera's dan de hierboven vermelde, raadpleegt u de kolommen voor de B- en E-type matglazen.

## 14. Objectiefonderhoud

- Reinig het objectiefoppervlak met een blaasborsteltje. Gebruik voor het verwijderen van vuil en vlekken een zachte, schone katoenen doek of een lenstissue die is bevochtigd met ethanol (alcohol) of lensreiniger. Wrijf met draaiende bewegingen vanuit het midden naar de buitenrand, waarbij u erop let dat u geen vlekken achterlaat of andere delen van het objectief aanraakt.
- Gebruik nooit thinner of benzeen om het objectief te reinigen, aangezien het objectief hierdoor beschadigd kan raken en dit kan leiden tot brand of gezondheidsproblemen.
- Wanneer het objectief niet in gebruik is, bevestigt u de lensdop om het voorste lenselement te beschermen.
- Wanneer u het objectief opbergt in de objectieftas, bevestigt u zowel de voorste als de achterste lensdop.
- Als het objectief gedurende langere tijd niet wordt gebruikt, bergt u het op een koele, droge plaats op om schimmelvorming te voorkomen. Berg het objectief op uit de buurt van direct zonlicht of chemicaliën zoals kamfer of nafta.
- Zorg dat er geen water op het objectief terecht komt en laat het objectief niet in water vallen aangezien dit leidt tot roestvorming en defecten.
- Sommige onderdelen van het objectief zijn gemaakt van hard plastic. Om beschadiging te voorkomen mag u het objectief nooit op een zeer warme plaats laten liggen.

## 15. Meegeleverde accessoires

- Stevige tas CT-504 (AF-S 500mm)/CT-607 (AF-S 600mm)
- Eenvoudig te bevestigen voorlensdop
- Achterlensdop LF-1
- Zonnekap HK-34 (AF-S 500mm)/HK-35 (AF-S 600mm)
- Speciale filterhouder\*
- 52mm-schroeffilter (NC)
- Riem LN-1
- Bevestigingsring voor éénpootstatief

\*Als een specifiek voor dit objectief gemaakt accessoire beschadigd raakt of kwijtraakt, neemt u contact op met Nikon, aangezien dit niet in de winkel verkrijgbaar is.

## 16. Optionele accessoires

- Zachte tas CL-L2
- 52 mm-schroeffilters (m.u.v. circulair polarisatiefilter II)
- Insteek circulair polarisatiefilter C-PL1L
- AF-S teleconverters (TC-14EII/TC-17EII\*/TC-20EII\*)

\*Automatische scherpstelling is niet mogelijk.

## 17. Specificaties

<b>Type objectief:</b>	G-type AF-S Nikkor-objectief met ingebouwde CPU en Nikon-bajonetvatting Speciaal ingebouwd systeem voor vibratiereductie (VR)
<b>Brandpuntsafstand:</b>	AF-S 500mm: 500mm AF-S 600mm: 600mm
<b>Maximaal diafragma:</b>	f/4
<b>Objectiefconstructie:</b>	AF-S 500mm: 14 elementen in 11 groepen (3 ED-lenselementen en 1 lenselement met Nano Crystal Coat) en 1 beschermglas AF-S 600mm: 15 elementen in 12 groepen (3 ED-lenselementen en 1 lenselement met Nano Crystal Coat) en 1 beschermglas
<b>Beeldhoek:</b>	AF-S 500mm: 5° voor analoge kleinbeeld-spiegelreflexcamera's en digitale FX-formaat spiegelreflexcamera's van Nikon 3°10' voor DX-formaat digitale spiegelreflexcamera's van Nikon 4° voor IX240-camera's AF-S 600mm: 4°10' voor analoge kleinbeeld-spiegelreflexcamera's en digitale FX-formaat spiegelreflexcamera's van Nikon 2°40' voor DX-formaat digitale spiegelreflexcamera's van Nikon 3°20' voor IX240-camera's
<b>Afstandsinformatie:</b>	Doorgegeven aan camerabody
<b>Scherpstelling:</b>	Nikon systeem voor interne scherpstelling (IF) met interne Silent Wave Motor; handmatig via aparte scherpstelling

<b>Vibratiereductie:</b>	Lensverschuiving met behulp van Voice Coil Motors (VCM)
<b>Schaal opnameafstand:</b>	<b>AF-S 500mm:</b> In meters en feet van 3,85 m tot oneindig ( $\infty$ ) <b>AF-S 600mm:</b> In meters en feet van 4,8 m tot oneindig ( $\infty$ )
<b>Kortste scherpstelafstand:</b>	<b>AF-S 500mm:</b> 4 m in de AF-stand, 3,85 m in de MF-stand <b>AF-S 600mm:</b> 5 m in de AF-stand, 4,8 m in de MF-stand
<b>Aantal diafragramlamellen:</b>	9 (afgerond)
<b>Diafragma:</b>	Volledig automatisch
<b>Diafragmaschaal:</b>	f/4—f/22
<b>Belichtingsmeting:</b>	Via volledig diafragma bij camera's met CPU-interface
<b>Schakelaar voor scherpstelbegrenzing:</b>	<b>AF-S 500mm:</b> Beschikbaar, met twee bereiken: FULL ( $\infty$ –4 m) of $\infty$ –8 m <b>AF-S 600mm:</b> Beschikbaar, met twee bereiken: FULL ( $\infty$ –5 m) of $\infty$ –10 m
<b>Bevestigingsring voor driepootstatief:</b>	Ingebouwd, kan 360° worden gedraaid, aanduiding voor draaipositie van objectief op 90°. De bevestigingsring voor een driepootstatief kan worden vervangen door een bevestigingsring voor een éénpootstatief
<b>Afmetingen:</b>	<b>AF-S 500mm:</b> Circa 139,5 mm (diameter) x 391,0 mm (afstand vanaf de bajonetvatting op de camera) <b>AF-S 600mm:</b> Circa 166,0 mm (diameter) x 445,0 mm (afstand vanaf de bajonetvatting op de camera)
<b>Gewicht:</b>	<b>AF-S 500mm:</b> Circa 3,880 gram <b>AF-S 600mm:</b> Circa 5,060 gram

*Specificaties en ontwerp kunnen zonder voorafgaande aankondiging worden gewijzigd.*

## Note sulle operazioni di sicurezza

---

### **ATTENZIONE**

#### **Non smontare**

Toccano le parti interne della fotocamera o dell'obiettivo si potrebbero causare dei guasti. Le riparazioni devono essere eseguite solamente da tecnici qualificati. Qualora, in caso di caduta o di qualsiasi altro incidente, la fotocamera o l'obiettivo dovessero rompersi, portare il prodotto presso un punto assistenza Nikon autorizzato per l'ispezione, dopo averlo scollegato dalla presa e/o rimosso la batteria.

#### **In caso di malfunzionamento, disattivare immediatamente la fotocamera**

Qualora dalla fotocamera o dall'obiettivo dovesse uscire del fumo o un odore insolito, rimuovere immediatamente la batteria, facendo attenzione a non ustionsarsi. Continuando a utilizzare la fotocamera, sussiste il rischio di lesioni. Dopo aver rimosso o scollegato la fonte di alimentazione, portare l'apparecchio presso un punto assistenza Nikon autorizzato per l'ispezione.

#### **Non usare la fotocamera o l'obiettivo in presenza di gas infiammabili**

In caso contrario, si potrebbe procurare un'esplosione o un incendio.

It

#### **Non guardare il sole in modo diretto attraverso l'obiettivo o il mirino**

Guardando in modo diretto il sole o qualsiasi altra fonte intensa di luce, si è soggetti al rischio di indebolimento permanente della vista.

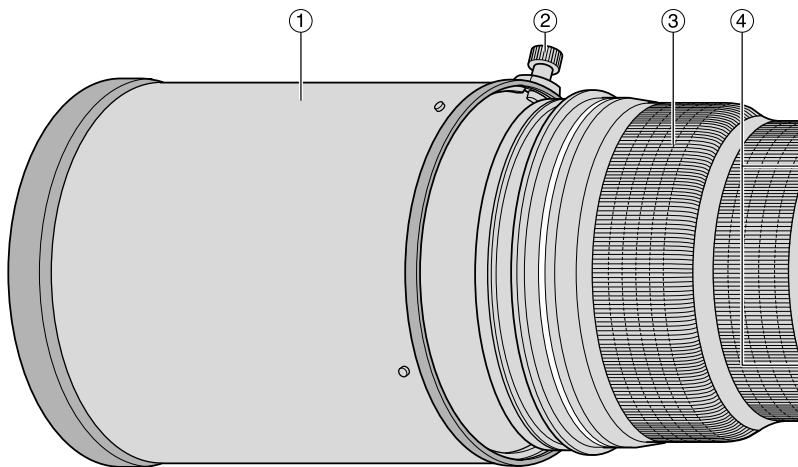
#### **Tenere lontano dalla portata dei bambini**

Fare molta attenzione che i bambini non ingeriscano le batterie o altre piccole parti.

---

## Nell'utilizzo della fotocamera e dell'obiettivo, osservare le seguenti precauzioni

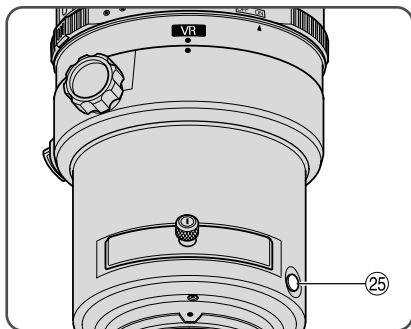
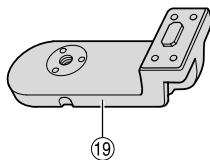
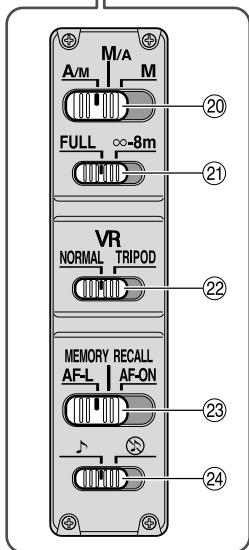
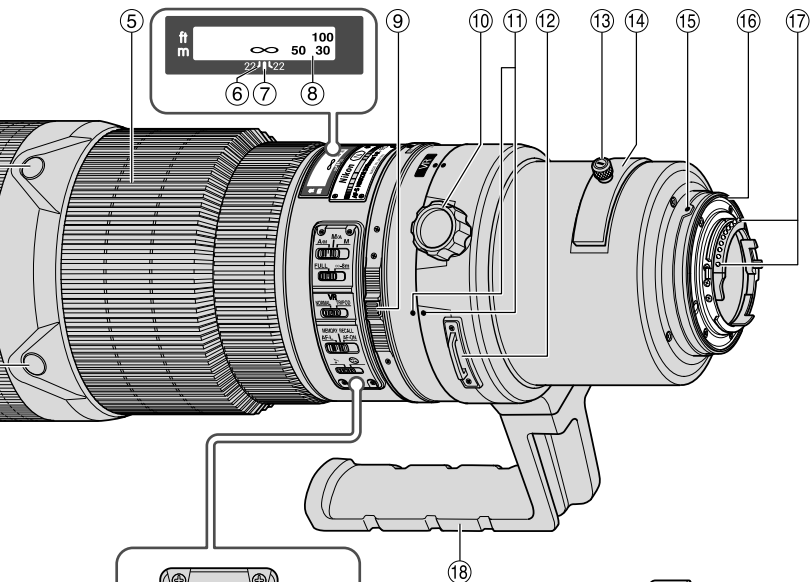
- Mantenere la fotocamera o l'obiettivo asciutti. In caso contrario, si potrebbe verificare un incendio o scosse elettriche.
- Non maneggiare né toccare l'unità con le mani bagnate. In caso contrario, si potrebbero verificare scosse elettriche.
- Negli scatti in controluce, escludete il sole dall'inquadratura. La luce del sole potrebbe concentrarsi nel corpo dell'obiettivo e provocare un incendio. Anche l'approssimarsi del sole all'inquadratura può provocare un incendio.
- Se si prevede di non utilizzare l'obiettivo per un periodo prolungato, montare entrambi i tappi di protezione e riporlo lontano dalla luce diretta del sole. In caso contrario, potrebbe verificarsi un incendio, poiché la lente potrebbe focalizzare la luce del sole su un qualsiasi oggetto.



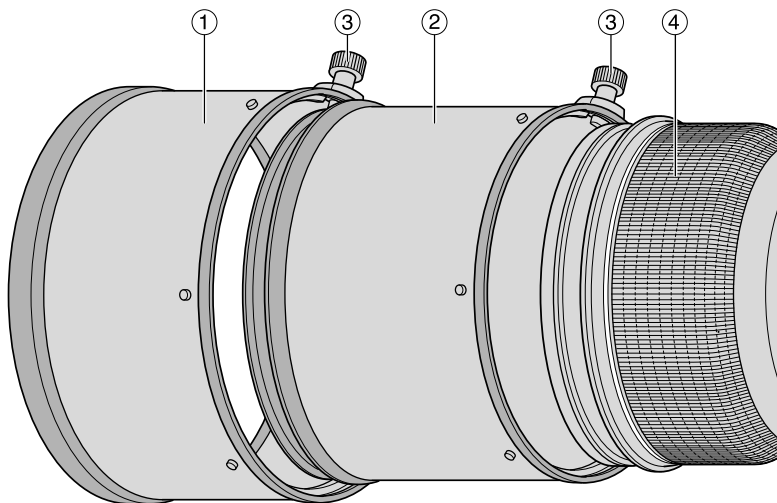
## AF-S NIKKOR 500mm f/4G ED VR

### 1. Nomenclature ( ): Pagina di riferimento

- ① Paraluce HK-34 (p. 157)
- ② Vite del paraluce (p. 157)
- ③ Impugnatura di gomma
- ④ Tasto di azionamento della messa a fuoco (Blocco messa a fuoco/MEMORY RECALL/Avvio AF) (p. 154)
- ⑤ Anello di messa a fuoco (p. 153)
- ⑥ Profondità di campo (p. 156)
- ⑦ Contrassegno distanza (p. 156)
- ⑧ Scala delle distanze
- ⑨ Interruttore anellare di ON/OFF delle vibrazioni (p. 155)
- ⑩ Vite di blocco del collare del cavalletto (p. 157)
- ⑪ Indice della posizione di rotazione dell'obiettivo
- ⑫ Occhielli per tracolla
- ⑬ Manopola del portafiltro a inserimento (p. 157)
- ⑭ Portafiltro a inserimento (p. 157)
- ⑮ Indice di montaggio
- ⑯ Guarnizione in gomma della montatura dell'obiettivo (p. 153)
- ⑰ Contatti CPU (p. 152)
- ⑱ Collare girevole incorporato per il cavalletto (p. 157)
- ⑲ Collare del cavalletto ad una gamba (sostituibile) (p. 157)
- ⑳ Interruttore del modo di messa a fuoco (p. 153)
- ㉑ Interruttore di limite di messa a fuoco (p. 154)
- ㉒ Interruttore della modalità di riduzione delle vibrazioni (p. 155)
- ㉓ Interruttore di selezione dell'azionamento della messa a fuoco (AF-L/MEMORY RECALL/AF-ON) (p. 154)
- ㉔ Interruttore controllo suono (p. 154)
- ㉕ Tasto della memoria (p. 154)



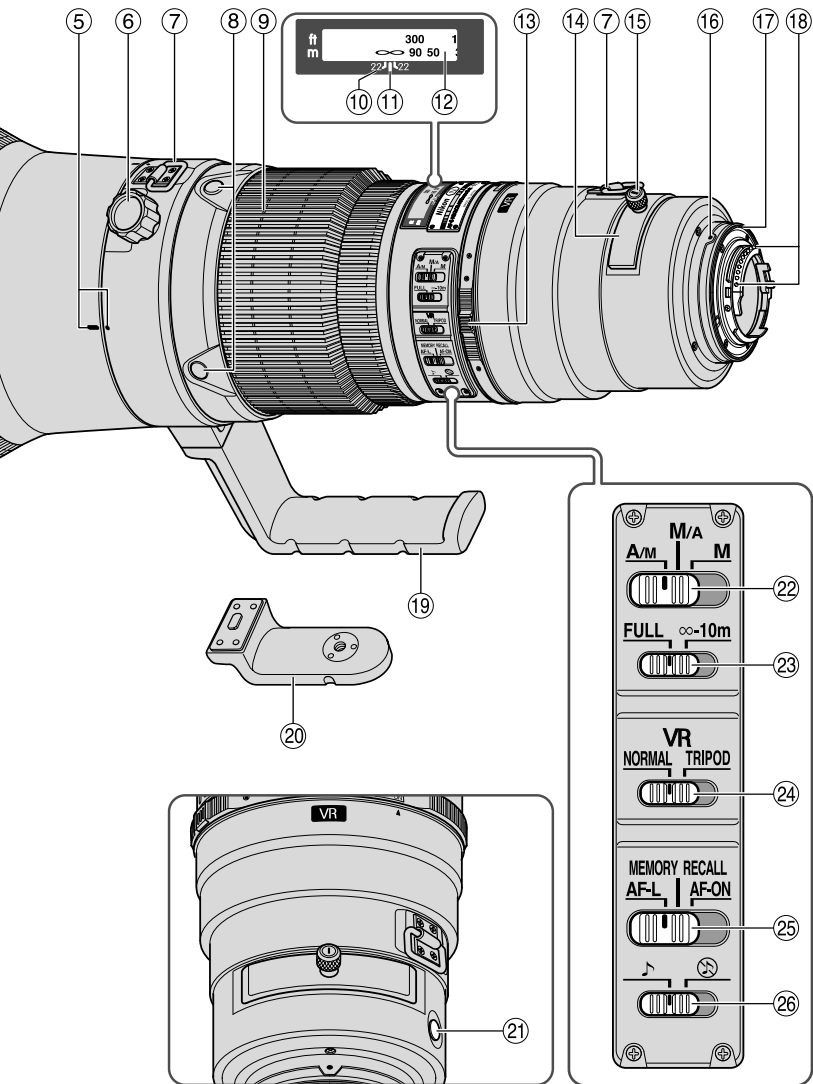
It



## AF-S NIKKOR 600mm f/4G ED VR

### 1. Nomenclature ( ): Pagina di riferimento

- ① Paraluce HK-35-2 (p. 157)
- ② Paraluce HK-35-1 (p. 157)
- ③ Vite del paraluce (p. 157)
- ④ Impugnatura di gomma
- ⑤ Indice della posizione di rotazione dell'obiettivo
- ⑥ Vite di blocco del collare del cavalletto (p. 157)
- ⑦ Occhielli per tracolla
- ⑧ Tasto di azionamento della messa a fuoco (Blocco messa a fuoco/MEMORY RECALL/Avvio AF) (p. 154)
- ⑨ Anello di messa a fuoco (p. 153)
- ⑩ Profondità di campo (p. 156)
- ⑪ Contrassegno distanza (p. 156)
- ⑫ Scala delle distanze
- ⑬ Interruttore anellare di ON/OFF delle vibrazioni (p. 155)
- ⑭ Portafiltro a inserimento (p. 157)
- ⑮ Manopola del portafiltro a inserimento (p. 157)
- ⑯ Indice di montaggio
- ⑰ Guarnizione in gomma della montatura dell'obiettivo (p. 153)
- ⑱ Contatti CPU (p. 152)
- ⑲ Collare girevole incorporato per il cavalletto (p. 157)
- ⑳ Collare del cavalletto ad una gamba (sostituibile) (p. 157)
- ㉑ Tasto della memoria (p. 154)
- ㉒ Interruttore del modo di messa a fuoco (p. 153)
- ㉓ Interruttore di limite di messa a fuoco (p. 154)
- ㉔ Interruttore della modalità di riduzione delle vibrazioni (p. 155)
- ㉕ Interruttore di selezione dell'azionamento della messa a fuoco (AF-L/MEMORY RECALL/AF-ON) (p. 154)
- ㉖ Interruttore controllo suono (p. 154)



It

## 2. Fotocamere utilizzabili e funzioni disponibili

Potrebbero esserci delle restrizioni o delle limitazioni nell'utilizzo delle funzioni disponibili. Per informazioni dettagliate, fare riferimento al manuale di istruzioni della fotocamera.

Fotocamere	Funzione					Modo di esposizione			
	Riduzione della vibrazione	Auto-focus	Blocco messa a fuoco	Richiamo della memoria	Avvio AF sull'obiettivo	P*1	S	A	M
D3, serie D2, serie D1, D300, D200, D100, D80, serie D70, D60, D50, serie D40	○	○	○	○	○	○	○	○	○
F6, F5, F100, serie F80, serie F75, serie F65	○	○	○	○	○	○	○	○	○
Pronea 600i, Pronea S*2	×	○	○	○	○	○	○	○	○
Serie F4, F90X, serie F90, serie F70	×	○*3	○	○*4	△*3	○	○	×	×
Serie F60, serie F55, serie F50, F-401x, F-401s, F-401	×	×	×	×	×	○	○	○	○
F-801s, F-801, F-601M	×	×	×	×	×	○	○	×	×
F3AF, F-601, F-501, Nikon MF fotocamere (tranne F-601M)	×	×	×	×	×	×	×	×	×

○: Possibile    △: Possibile, con restrizioni limitate    ×: Impossibile

It

\*1 P include AUTO (Programma d'uso generico) e il sistema Vari-Program.

\*2 Manuale (M) non è disponibile.

\*3 Quando l'interruttore di selezione dell'azionamento della messa a fuoco è impostato su AF-ON, la messa a fuoco automatica viene applicata non appena si preme il pulsante di azionamento della messa a fuoco e contemporaneamente si preme leggermente quello di scatto.

\*4 Premere il pulsante d'impostazione della memoria o il pulsante di attivazione della messa a fuoco e contemporaneamente premere leggermente il pulsante di scatto.

- Se si utilizza questo obiettivo con fotocamere non compatibili con la riduzione della vibrazione, impostare l'interruttore anellare di attivazione/disattivazione riduzione delle vibrazioni su OFF. Con la fotocamera Pronea 600i, in particolare, se si lascia l'interruttore su ON si potrebbe scaricare rapidamente la batteria.

### 3. Introduzione

Grazie per aver acquistato l'obiettivo AF-S NIKKOR 500mm f/4G ED VR o AF-S NIKKOR 600mm f/4G ED VR. Si tratta di obiettivi ad alte prestazioni, dotati di una speciale funzione di riduzione delle vibrazioni (VR) e di meccanismi di messa a fuoco interna (IF) ad alta velocità. Dispongono inoltre di un motore Silent (S) Wave per azionare il meccanismo di messa a fuoco. Viene fornita anche un'impostazione predefinita per la messa a fuoco.

#### ■ Caratteristiche principali

##### ● Due modi AF (p. 153)

È possibile ignorare la messa a fuoco automatica impostando il selettore del modo di messa a fuoco su "A/M" o "M/A" e regolando manualmente la messa a fuoco mediante l'apposito anello.

**M/A:** è possibile ignorare la messa a fuoco automatica regolando manualmente la messa a fuoco mediante l'apposito anello. Questo modo è consigliato per una messa a fuoco molto precisa.

**A/M:** è possibile ignorare la messa a fuoco automatica regolando quest'ultima manualmente con l'anello di messa a fuoco, ma la sensibilità di rilevazione dell'anello di messa a fuoco è minore rispetto al modo M/A. Usare questo modo per evitare di annullare l'impostazione di AF spostando involontariamente l'anello di messa a fuoco.

##### ● Restrizione del campo di messa a fuoco automatica (p. 154)

È possibile ridurre l'intervallo di messa a fuoco impostando dei limiti di messa a fuoco. Ad esempio, se un soggetto si trova almeno a 8 m (AF-S 500mm)/10 m (AF-S 600mm) di distanza, impostare l'interruttore di limite della messa a fuoco su  $\infty$ -8 m (AF-S 500mm)/ $\infty$ -10 m (AF-S 600mm).

##### ● AF-L/MEMORY RECALL/AF-ON (p. 154)

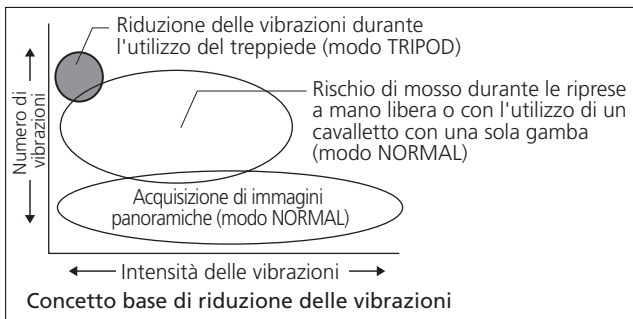
È possibile fissare e salvare le distanze di messa a fuoco durante il funzionamento in autofocus (AF-L) e quindi richiamarle premendo il pulsante "MEMORY RECALL". L'autofocus viene riavviato sull'obiettivo impostando il selettore su AF-ON.

##### ● Riduzione Vibrazioni\* (VR II) (p. 155)

**NORMAL:** riduce il rischio di mosso durante le riprese a mano libera o con l'utilizzo di un cavalletto con una sola gamba. Questo modo permette di eseguire riprese con tempi di posa più lunghi di circa 4 stop rispetto a quanto consentito da un obiettivo senza VR, ampliando così l'intervallo di opzioni dei tempi di posa e semplificando notevolmente le riprese tele a mano libera o con cavalletto a una sola gamba. È possibile inoltre acquisire immagini panoramiche.

**TRIPOD:** modo consigliato per ridurre il rischio di mosso durante le riprese con treppiede. Con un teleobiettivo ad alta definizione, il rischio di mosso può verificarsi anche quando la fotocamera è montata su un treppiede. Il modo TRIPOD consente di ridurre l'effetto di mosso durante le riprese con un treppiede, specialmente con tempi di posa tra 1/15 e 1 sec. Anche la vibrazione dell'immagine nel mirino viene ridotta.

\* In base a condizioni di misurazione Nikon. Gli effetti della riduzione delle vibrazioni possono variare da persona a persona e in base alle condizioni di ripresa.



- Un controllo dell'esposizione più accurato è possibile quando questo obiettivo viene montato su una macchina Nikon dotata della capacità di misurazione a matrice 3D, in quanto le informazioni relative a soggetto e distanza vengono trasferite dall'obiettivo alla macchina fotografica.
- L'uso di tre elementi ED (Extra-low dispersion) garantisce immagini nitide, concretamente prive dell'effetto frangia dei colori. Inoltre, utilizzando un diaframma a 9 lame che produce un'apertura quasi circolare, le immagini non a fuoco davanti o dietro il soggetto vengono rese come piacevoli immagini sfocate.
- Il rivestimento di nanocristalli su alcuni elementi dell'obiettivo garantisce la riproduzione in qualsiasi condizione di ripresa di immagini precise e nitide, sia all'aperto in una giornata serena, sia in ambienti interni illuminati.
- Il vetro del menisco, diversamente dal vetro piatto esistente, è utilizzato come protezione dell'obiettivo.
- Valori di distanza minima di messa a fuoco pari a 4 m (AF), 3,85 m (MF) (AF-S 500mm)/5 m (AF) e 4,8 m (MF) (AF-S 600mm).

### ■ Importante!

- Per evitare di danneggiare la fotocamera, quando è montato l'obiettivo, evitare di afferrare solo il corpo della fotocamera; In caso di trasporto, afferrare sia l'obiettivo, sia la fotocamera.
- Montare un filtro avvitabile da 52 mm sul portafiltro a inserimento.
- Fate attenzione a non sporcare o danneggiare i contatti CPU.
- E' possibile utilizzare i teleconvertitori AF-I/AF-S TC-14E/TC-14EII/TC-17EII\*/TC-20E\*/TC-20EII\*.
- \*Operazione di messa a fuoco automatica non disponibile.
- Qualora gli obiettivi siano installati su fotocamere digitali Reflex Nikon (formato DX Nikon), ad esempio le serie D2 e D50, osservare le seguenti indicazioni.  
AF-S 500mm: l'angolo di immagine dell'obiettivo è di 3°10' e la relativa lunghezza focale equivalente a quella di un 35 mm risulta di circa 750 mm.  
L'angolo di immagine dell'obiettivo è di 5° a una lunghezza focale di 35 mm

AF-S 600mm: l'angolo di immagine dell'obiettivo è di 2°40' e la relativa lunghezza focale equivalente a quella di un 35 mm risulta di circa 900 mm. L'angolo di immagine dell'obiettivo è di 4°10' a una lunghezza focale di 35 mm.

- Nel caso in cui la guarnizione in gomma della montatura dell'obiettivo sia danneggiata, provvedere alla relativa riparazione presso il rivenditore o il centro assistenza autorizzato Nikon più vicino.

## 4. Messa a fuoco

Posizionare il selettore del modo di messa a fuoco della fotocamera in conformità alla seguente tabella:

Fotocamera	Modo di messa a fuoco della fotocamera	Modo di messa a fuoco dell'obiettivo		
		A/M	M/A	M
D3, serie D2, serie D1, D300, D200, D100, D80, serie D70, D60, D50, serie D40, F6, F5, serie F4, F100, F90X, serie F90, serie F80, serie F75, serie F70, serie F65, Pronea 600i, Pronea S	AF (C/S)	Autofocus con esclusione manuale (Priorità AF)	Autofocus con esclusione manuale (Priorità MF)	Messa a fuoco manuale (Aiuto per la messa fuoco disponibile)
	MF	Messa a fuoco manuale (Aiuto per la messa fuoco disponibile)		
Serie F60, serie F55, serie F50, F-801s, F-801, F-601M, F-401x, F-401s, F-401	AF (C/S)	Messa a fuoco manuale (disponibile la funzione di messa a fuoco assistita, ad eccezione del modello F-601M)		
	MF			

AF: autofocus MF: messa a fuoco manuale

### ■ Autofocus con esclusione manuale (p. 151)

**Modo A/M: autofocus con esclusione manuale. Priorità AF**

**Modo M/A: autofocus con esclusione manuale. Priorità MF**

- 1 Impostare l'interruttore di selezione del modo di messa a fuoco su "A/M" o "M/A" (Fig. 1).
- 2 Così la messa a fuoco automatica funziona, ma è possibile escludere manualmente la messa a fuoco agendo sull'anello di messa a fuoco manuale separato mentre si preme leggermente il pulsante di rilascio dell'otturatore o il pulsante di avvio AF (AF-ON) sul corpo della fotocamera.

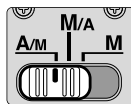


Fig. 1

- Per annullare l'esclusione manuale, premere leggermente il pulsante di scatto o il tasto di avvio AF della fotocamera. In tal modo, si ritornerà in modalità di messa a fuoco automatica.

## 5. Come limitare il campo della messa a fuoco automatica (Vedere pagina 150 per le fotocamere utilizzabili.)

- In modalità di funzionamento AF, qualora il soggetto sia distante sempre più di 8 m (AF-S 500mm)/10 m (AF-S 600mm), impostare l'interruttore di limite di messa a fuoco (Fig. 2) su "∞-8 m" (AF-S 500mm)/"∞-10 m" (AF-S 600mm) in modo tale da ridurre la durata di messa a fuoco.
- Se talvolta il soggetto di trova a una distanza di 8 m/10 m o inferiore, impostarlo su "FULL".
- Funzione compatibile esclusivamente con la messa a fuoco automatica.



Fig. 2

## 6. AF-L/MEMORY RECALL/AF-ON

### ■ Interruttore di selezione dell'azionamento della messa a fuoco (AF-L/MEMORY RECALL/AF-ON) e tasto di azionamento della messa a fuoco

- A seconda della posizione dell'interruttore di selezione dell'azionamento della messa a fuoco (Fig. 3), la funzione del tasto di azionamento della messa a fuoco (Fig. 4) varia:

Posizione interruttore di selezione messa a fuoco	Funzione del tasto di azionamento messa a fuoco
AF-L	Blocco messa a fuoco
MEMORY RECALL	Richiamo della memoria
AF-ON	Avvio AF (AF-ON) sull'obiettivo



Fig. 3

- È possibile cambiare la posizione dei tasti di azionamento della messa a fuoco, in modo che si adattino alle proprie preferenze. Per ulteriori dettagli su questi cambiamenti, contattare il centro di assistenza Nikon o il rivenditore Nikon più vicini.
- Premere uno dei quattro tasti di azionamento della messa a fuoco per attivare ciascuna funzione.

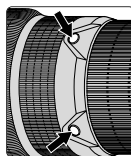


Fig. 4

### ■ Utilizzo del pulsante di blocco della messa a fuoco (per le fotocamere utilizzabili, vedere pagina 150).

- 1 Impostare il selettore del modo di messa a fuoco su "A/M" o "M/A" (Fig. 1).
  - Funzione compatibile esclusivamente con la messa a fuoco automatica.
- 2 Impostare l'interruttore di selezione dell'azionamento della messa a fuoco (Fig. 3) su "AF-L".
- 3 Durante la messa a fuoco automatica, è possibile bloccare la messa a fuoco mentre di preme il tasto di azionamento della messa a fuoco (Fig. 4).
  - La funzione AF-Lock (blocco della messa a fuoco automatica) può essere attivata sia per la fotocamera, sia per l'obiettivo.
  - La messa a fuoco viene bloccata premendo qualunque di questi pulsanti.

### ■ MEMORY RECALL (Vedere pagina 150 per le fotocamere utilizzabili. Disponibile durante le riprese con messa a fuoco automatica e manuale.)

- Impostare l'interruttore di controllo del suono (Fig. 5) su "♪" per attivare il monitor del suono; impostarlo su "⊘" per annullare la funzione.



Fig. 5

- Il funzionamento descritto di seguito presuppone l'attivazione del monitor del suono.

1 Impostare l'interruttore di selezione del modo di messa a fuoco su "A/M", "M/A" o "M" (Fig. 1).

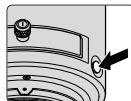


Fig. 6

2 Mettere a fuoco su un soggetto di cui si desidera memorizzare la distanza di messa a fuoco. Premere il pulsante d'impostazione della memoria (Fig. 6). Sarà emesso un avviso acustico, indicante che la distanza di messa a fuoco è stata salvata in memoria.

- L'impostazione della memoria è consentita a prescindere dal selettore di modo di messa a fuoco o dal selettore dell'azionamento della messa a fuoco.
- La distanza di messa a fuoco viene conservata in memoria anche quando la fotocamera è spenta o l'obiettivo viene rimosso dalla fotocamera.

**Nota:** se durante l'impostazione si ruota l'anello della scala delle distanze da destra a sinistra circa 10 volte e contemporaneamente vengono emessi un segnale acustico breve e tre lunghi, eseguire nuovamente l'impostazione della memoria.

3 Impostare l'interruttore di selezione dell'azionamento della messa a fuoco (Fig. 3) su "MEMORY RECALL".

4 Premere il tasto di azionamento della messa a fuoco (Fig. 4).

- Tenendo leggermente premuto il pulsante di scatto, spingere il tasto di azionamento della messa a fuoco per richiamare la distanza di messa a fuoco memorizzata.

5 L'emissione di due avvisi acustici segnala che la distanza di messa a fuoco è stata richiamata. Quindi premere il pulsante di scatto fino in fondo per eseguire la ripresa.

**Nota:** per scattare le foto alla distanza di messa a fuoco memorizzata, premere completamente il pulsante di scatto prima di togliere il dito dal tasto di azionamento della messa a fuoco.

- Nel modo A/M o M/A, l'obiettivo torna dalla funzione di richiamo della memoria alla messa a fuoco manuale o automatica solo quando si toglie il dito dal tasto di azionamento della messa a fuoco e si preme leggermente il pulsante di scatto.

## ■ AF-ON (Vedere pagina 150 per le fotocamere utilizzabili.)

1 Impostare il selettore del modo di messa a fuoco (Fig. 1) su "A/M" o "M/A".

2 Impostare l'interruttore di selezione di azionamento della messa a fuoco (Fig. 3) su "AF-ON".

3 Premere il tasto di azionamento della messa a fuoco (Fig. 4) per scattare le foto.

- L'autofocus viene attivato premendo il tasto di azionamento della messa a fuoco.

## 7. Modo Riduzione Vibrazioni (Vedere pagina 150 per le fotocamere utilizzabili.)

1 Impostare il selettore ad anello ON/OFF della Riduzione Vibrazioni su "ON" ②, tenendo contemporaneamente premuto il pulsante sul selettore ad anello ① (Fig. 7).



Fig. 7

2 Impostare il selettore del modo di riduzione delle vibrazioni (Fig. 8) su "NORMAL" o "TRIPOD".

- È possibile ridurre l'effetto di mosso dell'immagine nel mirino premendo leggermente il pulsante di scatto, eseguendo la messa a fuoco automatica o manuale e inquadrando esattamente il soggetto.

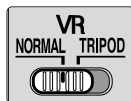


Fig. 8

## Note sull'utilizzo del meccanismo di riduzione delle vibrazioni

- Attendere finché l'immagine visualizzata nel mirino arresti le vibrazioni, premere leggermente il pulsante di rilascio dell'otturatore, quindi premerlo a fondo.
- Come caratteristica dovuta al meccanismo di riduzione delle vibrazioni, l'immagine nel mirino potrebbe apparire sfocata dopo aver rilasciato il tasto di scatto.
- Se si imposta su ON il tasto di avvio AF (AF-ON) (Fig. 4) sulla fotocamera/tasto di azionamento messa a fuoco sull'obiettivo, la funzione di riduzione della vibrazione non potrà attivarsi.
- Impostare il selettore del modo Riduzione Vibrazioni su "TRIPOD" per ridurre il rischio di mosso della fotocamera e dell'immagine nel mirino durante le riprese con cavalletto. Vibrazioni della fotocamera anche leggerissime possono inibire l'attivazione del sistema di Riduzione Vibrazioni. Di contro, il sistema VR può determinare un rischio di mosso nell'obiettivo. In questo caso è opportuno disattivare la Riduzione Vibrazioni. Quando si utilizza un treppiede con testa mobile oppure un cavalletto con una sola gamba, selezionare il modo NORMAL.
- Durante l'acquisizione di immagini panoramiche, regolare l'interruttore di selezione della modalità di riduzione delle vibrazioni (Fig. 8) su NORMAL.
- Spostando la fotocamera ad ampio raggio come durante l'acquisizione delle panoramiche, la vibrazione nella direzione del movimento non sarà influenzata. Ad esempio, riprendendo una panoramica con la fotocamera in orizzontale, si ridurrà solamente la vibrazione in senso verticale, semplificandone quindi l'acquisizione.
- Non spegnere la fotocamera né rimuovere l'obiettivo dalla fotocamera mentre è in funzione la modalità di riduzione della vibrazione. (In caso contrario, qualora la fotocamera vibri, l'obiettivo potrebbe emettere un rumore battente. Questo non è da vedere come malfunzionamento. Per rimediare a questo inconveniente, riaccendere (ON) la macchina fotografica.)
- Utilizzando fotocamere delle serie F80, serie F75, serie F65, D300, D200, D100, D80, serie D70, D60, D50 e serie D40, la riduzione delle vibrazioni non sarà attiva durante il funzionamento del flash incorporato.

It

## 8. Profondità di campo

- È possibile determinare la profondità di campo approssimativa controllando la scala della profondità di campo (Fig. 9).
- Se la fotocamera è dotata di un pulsante o di una levetta per l'anteprima della profondità di campo (stop-down), guardando nel mirino della fotocamera sarà possibile osservare la profondità di campo.
- Per ulteriori informazioni, vedere pag. 216.

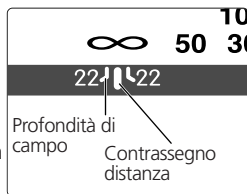


Fig. 9

## 9. Impostazione dell'apertura

- Poiché l'obiettivo non è dotato di anello di apertura, è necessario impostare l'apertura sul corpo della fotocamera.

## 10. Collare girevole incorporato per il cavalletto

- Se occorre scattare fotografie verticali, allentare la vite di blocco del collare del cavalletto ruotandola in senso antiorario, quindi ruotare l'obiettivo portandolo nella posizione desiderata e infine serrare la vite ruotandola in senso orario.
- Quando si fa ruotare la fotocamera con l'obiettivo afferrandola per l'impugnatura mentre essa è montata sul collare per il cavalletto, è possibile che, a seconda del tipo di cavalletto utilizzato, la mano urti il cavalletto.

### ■ Cavalletto con una sola gamba (accessorio in dotazione)

- È possibile cambiare il supporto del treppiede con un supporto per cavalletto con una gamba, rimuovendo la relativa vite di blocco.
- Dopo aver cambiato il supporto del treppiede, assicurarsi che la vite sia ben stretta. In caso contrario, potrebbero verificarsi incidenti o danni all'obiettivo e alla fotocamera.

Per informazioni dettagliate su questa procedura, contattare il centro di assistenza Nikon più vicino.

## 11. Paraluce HK-34 (AF-S 500mm)/HK-35 (AF-S 600mm )

### (AF-S 500mm: HK-34)

- Se si usa il paraluce, serrare saldamente la vite del paraluce.
- Per conservare il paraluce, inserirlo alla rovescia e serrare saldamente la vite.

### (AF-S 600mm: HK-35-1/HK-35-2)

L'obiettivo è fornito con un paraluce in due parti (HK-35-1 da fissare sulla parte anteriore dell'obiettivo e HK-35-2 da fissare sulla parte anteriore dell'HK-35-1).

**Uso dell'HK-35-1:** per prima cosa, allentare la vite del paraluce sull'HK-35-1, far scivolare l'HK-35-1 sulla parte anteriore dell'obiettivo, quindi serrare la vite.

**Fissaggio dell'HK-35-2:** allentare la vite del paraluce sull'HK-35-2, far scivolare l'HK-35-2 sulla parte anteriore dell'HK-35-1, quindi serrare la vite.

**Riporre i paraluce:** per prima cosa, rovesciare l'HK-35-2, e farlo scivolare indietro sull'HK-35-1. Quindi rovesciare l'HK-35-1 con l'HK-35-2 attaccato, e farli scivolare via entrambi dalla parte anteriore dell'obiettivo.

## 12. Portafiltro a inserimento

- Utilizzare sempre un filtro (a vite da 52 mm). Un filtro a vite NC da 52 mm viene fornito in dotazione già montato sul portafiltro.

1 Avvitare un filtro nella parte laterale del portafiltro contrassegnata con le parole "Nikon" e "JAPAN" (Fig. 10).

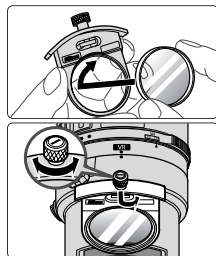


Fig. 10

2 Premere verso il basso la manopola del portafiltro ed effettuare una rotazione in senso antiorario fino a quando la linea bianca presente sulla manopola si trova ad angolo retto rispetto all'asse dell'obiettivo.

- Il portafiltri può essere fissato rivolto verso l'obiettivo o verso la fotocamera, senza che ciò abbia alcuna influenza sulle fotografie scattate.

### ■ Filtro a polarizzazione circolare C-PL1L a inserimento (opzionale)

- Consente di bloccare i riflessi prodotti da superfici non metalliche come vetro o acqua.
- Il punto focale del filtro a polarizzazione circolare C-PL1L a inserimento è diverso da quello del filtro ad avvitamento da 52 mm. La scala delle distanze non si trova nella posizione corretta. La distanza di messa a fuoco più ravvicinata viene leggermente estesa.
- La posizione definita in memoria può cambiare leggermente quando si utilizzano impostazioni di messa a fuoco preimpostate. Montare il filtro C-PL1L prima di utilizzare la funzione di richiamo della memoria.

## 13. Schermi di messa a fuoco consigliati

Per alcune fotocamere SLR Nikon sono disponibili vari schermi di messa a fuoco intercambiabili adatti a ogni situazione di ripresa. Gli schermi consigliati per l'uso con questo obiettivo sono elencati sotto.

### AF-S NIKKOR 500mm f/4G ED VR

Schermo Fotocamera	A	B	C	E	EC-B EC-E	F	G1 G2	G3	G4	J	K	L	M	P	U
F6	⊙	⊙	—	⊙	—	—	—	—	⊙	—	⊙	—	—	⊙	
F5+DP-30	⊙	⊙	⊙	⊙	⊙	—		⊙ (+0.5)	⊙	⊙	—	⊙	—	—	⊙
F5+DA-30	⊙ (+0.5)	⊙ (+0.5)	⊙	⊙ (+0.5)	⊙	—		⊙ (-1.0)		⊙	—	⊙ (+0.5)	—	—	⊙
F4+DP-20	—	⊙	⊙	⊙	—	⊙ (-0.5)				⊙	⊙	—	—	⊙	⊙
F4+DA-20	—	⊙	⊙ (-1.0)	⊙	—	⊙ (-1.0)		⊙ (-1.0)		⊙	⊙	—	—	⊙	⊙

### AF-S NIKKOR 600mm f/4G ED VR

Schermo Fotocamera	A	B	C	E	EC-B EC-E	F	G1 G2	G3	G4	J	K	L	M	P	U
F6	⊙	⊙	—	⊙	—	—	—	—	⊙	—	⊙	—	—	⊙	
F5+DP-30	⊙	⊙	⊙	⊙	⊙	—		⊙ (+0.5)	⊙	⊙	—	⊙	—	—	⊙
F5+DA-30	⊙ (+0.5)	⊙	⊙	⊙	⊙	—		⊙ (-1.0)		⊙	—	⊙ (+0.5)	—	—	⊙
F4+DP-20	—	⊙	⊙	⊙	—	⊙ (-0.5)		⊙ (-2.0)		⊙	⊙	—	—	⊙	⊙
F4+DA-20	—	⊙	⊙ (-1.0)	⊙	—	⊙ (-1.0)		⊙ (-1.5)		⊙	⊙	—	—	⊙	⊙

⊙: Messa a fuoco eccellente

○: Messa a fuoco accettabile

L'immagine sullo schermo presenta una riduzione di luminosità o tracce di fenomeno del moiré. Questo però non lascia tracce sulla pellicola.

—: Non disponibile.

( ): Indica il valore della compensazione di esposizione aggiuntiva richiesto (Solamente misurazione a preferenza centrale). Con le fotocamere F6, compensare selezionando "Otra pantalla" nell'impostazione personalizzata "b6: Compens pantalla", quindi impostando il livello EV tra -2.0 e +2.0 ad intervalli di 0,5 EV. Quando si utilizzano schermate diverse da B o E, è necessario selezionare "Otra pantalla" anche quando il valore di compensazione richiesto è pari a "0" (nessuna compensazione necessaria). Per la fotocamera F5, compensare utilizzando l'impostazione personalizzata 18 sul corpo della fotocamera. Per gli apparecchi della serie F4, compensare utilizzando il quadrante di compensazione dell'esposizione previsto per i filtri di messa a fuoco.

Per ulteriori dettagli, fare riferimento al manuale d'istruzioni della fotocamera.

Il quadrato vuoto non è applicabile. Come lo schermo del tipo M può essere utilizzato per macrofotografia con rapporto di ingrandimento 1:1 e fotomicrografia, esso presenta differenti applicazioni che agli altri schermi.

- Per quanto riguarda le fotocamere F5, in modalità di misurazione a matrice, è possibile utilizzare solamente gli schermi di messa a fuoco EC-B, EC-E, B, E, J, A e L.
- Impiegando gli schermi B e E con fotocamere diverse da quelle elencate sopra, fate riferimento alle rispettive colonne delle versioni B e E.

## 14. Cura e manutenzione dell'obiettivo

- Pulite la superficie delle lenti con un pennello a pompetta. Per rimuovere impronte e macchie, fate uso di un fazzoletto di cotone, soffice e pulito, o di una cartina ottica leggermente imbevuti con alcool o con l'apposito liquido "lens cleaner". Strofinare delicatamente con movimento circolare dal centro verso l'esterno, facendo attenzione a non lasciare tracce o toccare altre parti.
- Per la pulizia non utilizzate mai solventi o benzina, che potrebbero danneggiare l'obiettivo, causare incendi o problemi di intossicazione.
- Quando l'obiettivo non è in uso, chiudetelo con il copriobiettivo per proteggere l'elemento anteriore dell'obiettivo.
- Prima di porre l'obiettivo nell'astuccio o in borsa, montate entrambi i coperchi protettivi.
- Se rimane a lungo inutilizzato, riponetelo in un ambiente fresco e ventilato per prevenire la formazione di muffe. Tenetelo inoltre lontano dal sole o da agenti chimici come canfora o naftalina.
- Non bagnatelo e fate attenzione che non cada in acqua. La formazione di ossidazioni potrebbe danneggiarlo in modo irreparabile.
- Alcune parti della montatura sono realizzate in materiale plastico rinforzato. Per evitare danni non lasciate mai l'obiettivo in un luogo eccessivamente caldo.

## 15. Accessori in dotazione

- Borsa per lavoro gravoso CT-504 (AF-S 500mm)/CT-607 (AF-S 600mm)
- Copri-obiettivo anteriore scorrevole • Tappo posteriore LF-1 • Paraluce HK-34 (AF-S 500mm)/HK-35 (AF-S 600mm) • Portafiltro apposito\* • Filtro NC avvitabile da 52 mm • Cinghietta LN-1 • Collare del cavalletto ad una gamba

\*In caso di rottura o di perdita degli accessori dedicati, contattare il centro assistenza o l'ufficio di rappresentanza Nikon più vicino; tali accessori, infatti, non sono reperibili nei normali negozi.

## 16. Accessori opzionali

- Custodia semi-rigida CL-L2 • Filtri avvitabili da 52 mm (tranne il filtro polarizzante circolare II) • Filtro polarizzante circolare a frazionamento (C-PL1L)
- Teleconvertitori AF-S (TC-14EII/TC-17EII\*/TC-20EII\*.)

\*Operazione di messa a fuoco automatica non disponibile.

## 17. Caratteristiche tecniche

**Tipo di obiettivo:** Obiettivo AF-S Zoom-Nikkor tipo G con CPU incorporata e attacco a baionetta Nikon. Meccanismo di riduzione delle vibrazioni (VR) incorporato

**Lunghezza focale:** AF-S 500mm: 500 mm  
AF-S 600mm: 600 mm

**Apertura massima:** f/4

**Costruzione obiettivo:** AF-S 500mm: 14 elementi in 11 gruppi (3 lenti ED e 1 lenti con rivestimento di nanocristalli), unitamente a 1 vetro di protezione obiettivo  
AF-S 600mm: 15 elementi in 12 gruppi (3 lenti ED e 1 lenti con rivestimento di nanocristalli), unitamente a 1 vetro di protezione obiettivo

**Angolo di campo:** AF-S 500mm:  
5° con fotocamere Reflex a pellicola Nikon formato 35 mm (135) e fotocamere Reflex digitali Nikon formato FX  
3°10' con fotocamere Reflex digitali Nikon formato DX  
4° con fotocamere sistema IX240

AF-S 600mm:  
4°10' con fotocamere Reflex a pellicola Nikon formato 35 mm (135) e fotocamere Reflex digitali Nikon formato FX  
2°40' con fotocamere Reflex digitali Nikon formato DX  
3°20' con fotocamere sistema IX240

**Dati distanze:** Uscita verso il corpo fotocamera

**Messa a fuoco:** Sistema di messa a fuoco interna (IF) Nikon (utilizza un motore interno Silent Wave); manuale mediante anello di messa a fuoco separato

<b>Riduzione delle vibrazioni:</b>	Metodo di spostamento obiettivo utilizzando i motori a bobina della fonia (VCMs)
<b>Scala delle distanze di ripresa:</b>	<b>AF-S 500mm:</b> Graduata in metri e piedi da 3,85 m all'infinito ( $\infty$ ) <b>AF-S 600mm:</b> Graduata in metri e piedi da 4,8 m all'infinito ( $\infty$ )
<b>Distanza di messa a fuoco minima:</b>	<b>AF-S 500mm:</b> 4 m in modalità AF, 3,85 m in modalità MF
<b>Nr. delle lamelle diaframma:</b>	<b>AF-S 600mm:</b> 5 m in modalità AF, 4,8 m in modalità MF
<b>Diaframma:</b>	9 pz. (arrotondati)
<b>Scala delle aperture:</b>	Completamente automatico
<b>Misurazione dell'esposizione:</b>	f/4—f/22
<b>Interruttore di limite di messa a fuoco:</b>	Con metodo ad apertura massima per quelle con sistema di interfaccia CPU
	<b>AF-S 500mm:</b> In dotazione; due gamme disponibili: FULL ( $\infty - 4$ m) oppure $\infty - 8$ m
	<b>AF-S 600mm:</b> In dotazione; due gamme disponibili: FULL ( $\infty - 5$ m) oppure $\infty - 10$ m
<b>Supporto per cavalletto:</b>	incorporato. Ruotabile a 360°, indice di posizione di rotazione dell'obiettivo a 90°. È possibile cambiare il supporto per treppiede con un supporto per cavalletto con una gamba
<b>Dimensioni:</b>	<b>AF-S 500mm:</b> Circa 139,5 mm dia. x 391,0 mm di estensione dalla flangia
	<b>AF-S 600mm:</b> Circa 166,0 mm dia. x 445,0 mm di estensione dalla flangia
<b>Peso:</b>	<b>AF-S 500mm:</b> Circa 3,880 g
	<b>AF-S 600mm:</b> Circa 5,060 g

*Le specifiche e i disegni sono soggetti a modifica senza preavviso o obblighi da parte del produttore.*

## 安全操作注意事項

---

### 警告

#### 勿自行拆卸

触动相机或镜头的内部零件可能会导致受伤。修理只能由有资格的维修技师进行。如果由于掉落或其它事故导致相机或镜头拆散，在切断产品电源和（或）取出电池后，请将产品送至尼康授权的维修中心进行检查。

#### 发生故障时立刻关闭电源

如果您发现相机或镜头冒烟或发出异味时，请立刻取出电池，注意避免燃烧。若继续使用可能导致受伤。请在取出电池或切断电源后，将器材送到尼康授权的维修中心进行检查维修。

#### 勿在易燃气体环境中使用相机或镜头

如果在易燃气体环境中使用电子设备，可能会导致爆炸或火灾。

#### 勿通过镜头或取景器观看太阳

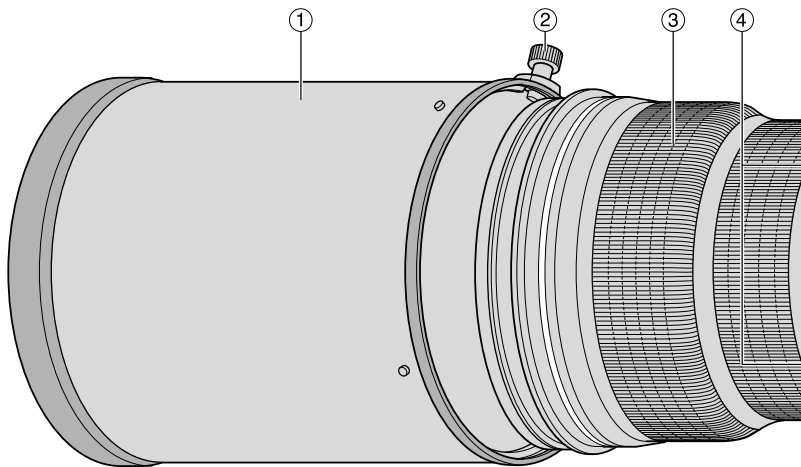
通过镜头或取景器观看太阳或其它强光，可能会导致永久性的视觉损伤。

#### 请勿在儿童伸手可及之处保管本产品

请特别注意避免婴幼儿将电池或其它小部件放入口中。

## 使用相机和镜头时应注意以下事项

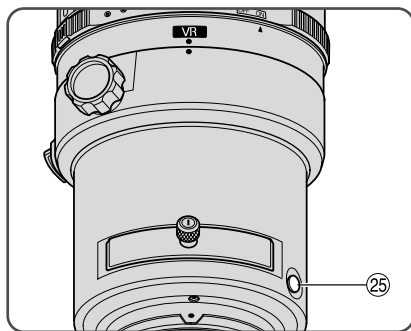
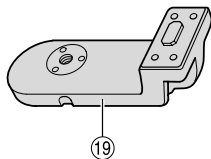
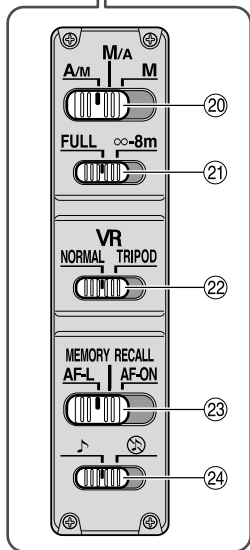
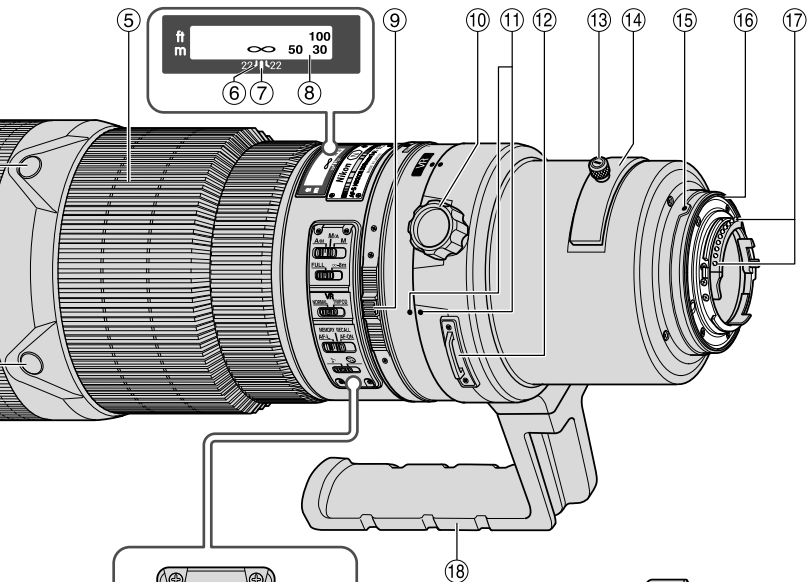
- 保持相机或镜头干燥，否则可能导致火灾或引起电击。
- 请勿使用湿手处置或接触设备，否则可能引起电击。
- 当进行背光拍摄时，请不要把太阳包含在画面之内。  
太阳光可能会通过透镜汇聚在镜头的镜身内，并引起火灾。当太阳接近取景画面，也有可能引起火灾。
- 如果镜头要长期搁置不用，请盖上前镜头盖和后镜头盖，并在储存镜头时要避免直接日照，否则可能导致火灾，因为镜头可能使日光聚焦于某一物体。



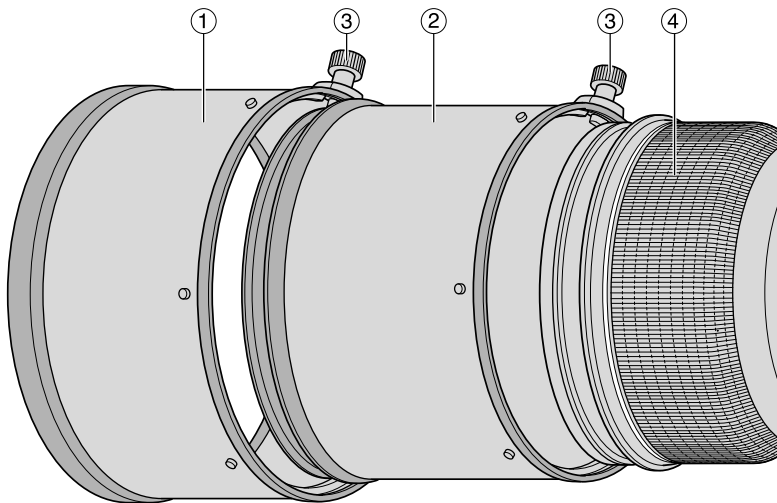
## AF-S NIKKOR 500mm f/4G ED VR

### 1. 名称 ( ): 参考页

- |                                      |  |
|--------------------------------------|--|
| ① 镜头遮光罩HK-34 (P.175)                 | ⑭ 插入式滤光镜架 (P.175)                                |
| ② 镜头罩螺丝 (P.175)                      | ⑮ 安装标志   |
| ③ 橡皮握把                               | ⑯ 镜头安装橡皮垫圈 (P.171)                               |
| ④ 对焦操作按钮 (对焦锁/记忆调用/<br>AF启用) (P.172) | ⑰ CPU触点 (P.170)                                  |
| ⑤ 对焦环 (P.171)                        | ⑱ 内置旋转脚架安装套环 (P.175)                             |
| ⑥ 景深刻度 (P.174)                       | ⑲ 单脚架扳手 (供替换用) (P.175)                           |
| ⑦ 距离标线 (P.174)                       | ⑳ 对焦模式切换开关 (P.171)                               |
| ⑧ 距离刻度                               | ㉑ 聚焦限位开关 (P.172)                                 |
| ⑨ 减振ON/OFF环形开关 (P.173)               | ㉒ 减振模式开关 (P.173)                                 |
| ⑩ 三脚架扳手螺钉 (P.175)                    | ㉓ 对焦操作选择开关 (AF-L/MEMORY<br>RECALL/AF-ON) (P.172) |
| ⑪ 镜头旋转位置指标                           | ㉔ 声音监控开关 (P.172)                                 |
| ⑫ 背带孔                                | ㉕ 记忆按钮 (P.172)                                   |
| ⑬ 插入式滤光镜架钮 (P.175)                   |  |



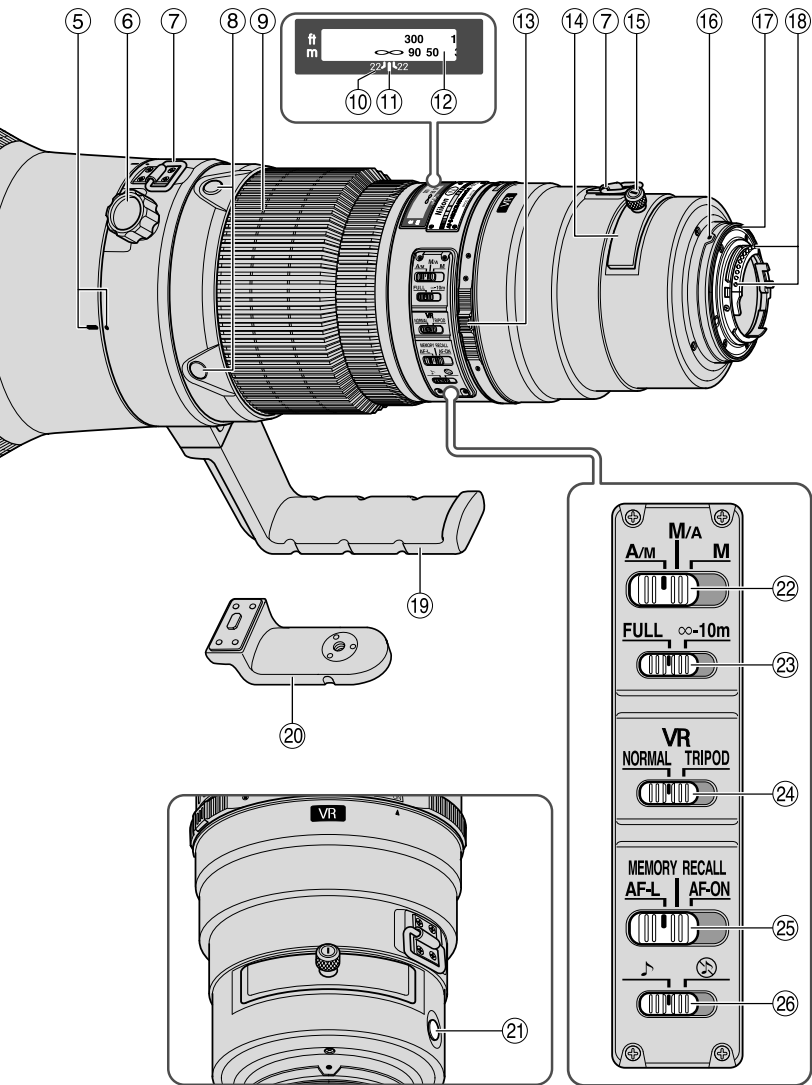
Ck



## AF-S NIKKOR 600mm f/4G ED VR

### 1. 名称 ( ): 参考页

- |                                      |  |
|--------------------------------------|--|
| ① 镜头遮光罩HK-35-2 (P.175)               | ⑭ 插入式滤光镜架 (P.175)                                |
| ② 镜头遮光罩HK-35-1 (P.175)               | ⑮ 插入式滤光镜架钮 (P.175)                               |
| ③ 镜头罩螺丝 (P.175)                      | ⑯ 安装标志   |
| ④ 橡皮握把                               | ⑰ 镜头安装橡皮垫圈 (P.171)                               |
| ⑤ 镜头旋转位置指标                           | ⑱ CPU触点 (P.170)                                  |
| ⑥ 三脚架器具螺钉 (P.175)                    | ⑲ 内置旋转脚架安装套环 (P.175)                             |
| ⑦ 背带孔                                | ⑳ 单脚架器具 (供替换用) (P.175)                           |
| ⑧ 对焦操作按钮 (对焦锁/记忆调用/<br>AF启用) (P.172) | ㉑ 记忆按钮 (P.172)                                   |
| ⑨ 对焦环 (P.171)                        | ㉒ 对焦模式切换开关 (P.171)                               |
| ⑩ 景深刻度 (P.174)                       | ㉓ 聚焦限位开关 (P.172)                                 |
| ⑪ 距离标线 (P.174)                       | ㉔ 减振模式开关 (P.173)                                 |
| ⑫ 距离刻度                               | ㉕ 对焦操作选择开关 (AF-L/MEMORY<br>RECALL/AF-ON) (P.172) |
| ⑬ 减振ON/OFF环形开关 (P.173)               | ㉖ 声音监控开关 (P.172)                                 |



Ck

## 2. 适用的相机及可用的功能

有些功能可能受到限制。详情请参阅您的相机说明书。

相机	自动对焦					曝光模式			
	消除震动	自动对焦	对焦锁	记忆调用	镜头上的AF启用	P*1	S	A	M
D3、D2系列、D1系列、 D300、D200、D100、 D80、D70系列、D60、 D50、D40系列	○	○	○	○	○	○	○	○	○
F6、F5、F100、 F80系列、F75系列、 F65系列	○	○	○	○	○	○	○	○	○
Pronea 600i、 Pronea S*2	×	○	○	○	○	○	○	○	○
F4系列、F90X、 F90系列、F70系列	×	○*3	○	○*4	△*3	○	○	×	×
F60系列、F55系列、 F50系列、F-401x、 F-401s、F-401	×	×	×	×	×	○	○	○	○
F-801s、F-801、 F-601M	×	×	×	×	×	○	○	×	×
F3AF、F-601、F-501、 Nikon MF 相机 (F-601M除外)	×	×	×	×	×	×	×	×	×

○: 可能 △: 可能, 有限制 ×: 不可能

Ck

\*1 P包括AUTO(通用程序)及可变程序系统。

\*2 无手动模式(M)可用。

\*3 将对焦操作选择开关设定成AF-ON, 轻轻按下快门按钮时只要按一下对焦操作按钮就开始自动对焦。

\*4 轻轻按下快门按钮时按下记忆按钮或对焦操作按钮。

- 如本镜头与无消除震动功能的相机一起使用, 请将减振ON/OFF环形开关置于OFF。特别是与Pronea 600i相机一起使用时, 如该开关置于ON。电池电量会很快耗尽。

### 3. 简介

感谢您购买AF-S尼克尔500mm f/4G ED VR / AF-S尼克尔600mm f/4G ED VR镜头，它们具备了专业的减震功能（VR）和高速内部对焦（IF）性能，应用了宁静波动马达（SWM）以驱动对焦装置，也提供了对焦预设的功能。

#### ■主要特点

##### ●两种自动对焦模式（p.171）

把对焦模式切换开关设定到“A/M”或“M/A”后，可在自动对焦情况下。此模式应用于微调焦点。

**M/A:** 可在自动对焦情况下使用对焦环进行手动调焦。此模式应用于微调焦点。

**A/M:** 可在自动对焦情况下使用对焦环进行手动调焦，但是对焦环的侦测感应度会比M/A模式时为低。使用此模式可避免因为意外移动了对焦环而取消自动对焦设定。

##### ●自动对焦范围的限制（p.172）

设定了对焦范围限制后可以缩短对焦的时间。

例：如主体是处于至少8米（AF-S 500mm）/10米（AF-S 600mm）以外，可以把对焦范围限制切换开关设定为 $\infty$ 至8m（AF-S 500mm）/ $\infty$ 至10m（AF-S 600mm）。

##### ●AF-L/MEMORY RECALL（记忆调用）/AF-ON（p.172）

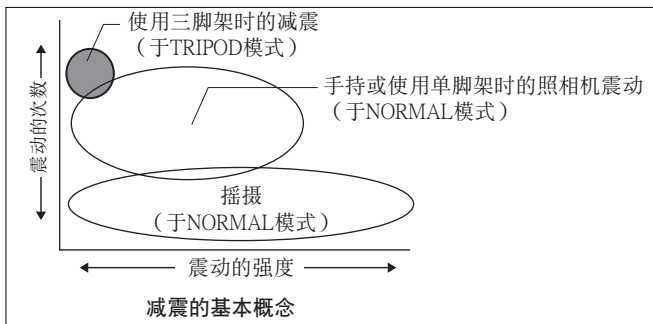
自动对焦（AF-L）时，焦点的距离可以被锁定和储存，然后可以按下“MEMORY RECALL”按钮调用储存的记忆，把切换掣设定到AF-ON，镜头上的自动对焦将重新开启。

##### ●减震功能\*（VR II）（p.173）

**NORMAL（普通）：**当手持或者使用单脚架拍摄时，可以减少照相机的震动，与没有VR功能的镜头相对比，此模式可以提供相当于降低4档快门速度进行拍摄，因而可以扩展快门速度的选择范围，可以使手持或使用单脚架进行远距离拍摄更加容易。另外，也可以进行摇摄。

**TRIPOD（三脚架）：**当使用三脚架时，建议使用此模式来减少照相机的震动。使用超远摄镜头时，即使照相机安装在三脚架上，仍有可能发生照相机的震动。TRIPOD模式可以减少使用三脚架时照相机的震动，尤其是快门速度介于1/15和1秒之间，此模式也有助于减少取景器内的影像震动。

\* 按照尼康的测量条件。减震效果会根据不同人和不同拍摄情况而有所差别。



- 当此镜头装在有3D矩阵测光能力的尼康相机身上时，还可以进行更精确的曝光控制，因为这时镜头会将主体距离的信息传送到相机身上。
- 采用三片ED（超低色散）镜片单元，确保了影像清晰绝无彩色干涉边纹。同时，又利用9叶片光阑使形成一个近乎圆形的光圈开孔，使焦点前后的景物会形成逐渐模糊的影像。
- 安装在一些镜头原件上的纳米晶体层确保了其性能更加优越，在任何拍摄情况下（从阳光充足的室外到有聚光灯的室内场景）都能再现清晰的影像。
- 不象现有的平玻璃，弯月形玻璃用于镜头保护玻璃。
- 最近对焦距4米（自动对焦时）和3.85米（手动对焦时）（AF-S 500mm）/5米（自动对焦时）和4.8米（手动对焦时）（AF-S 600mm）。

## ■ 注意事项

- 注意当安装了镜头时不要只握住相机机身，这样可能会导致损伤相机。携带时务必要同时握住镜头和相机。
- 务必将一片52mm旋入式滤光镜安装在插入式滤光镜架上。
- 注意不要弄脏或损坏CPU触点。
- 可使用AF-I/AF-S望远倍率镜TC-14E/TC-14EII/TC-17EII\*/TC-20E\*/TC-20EII\*。  
\*无法进行自动对焦操作。
- 当安装到尼康数码单镜反光相机（尼康DX格式）照相机时，如D2系列和D50，适用以下规格。

AF-S 500mm：镜头的画角为 $3^{\circ}10'$ ，35mm格式下焦距相当值为750mm（35mm格式下的画角为 $5^{\circ}$ 。）

AF-S 600mm：镜头的画角为 $2^{\circ}40'$ ，35mm格式下焦距相当值为900mm（35mm格式下的画角为 $4^{\circ}10'$ 。）

- 如果镜头安装橡皮垫圈损坏时，请务必让附近的尼康指定经销商或服务中心修理。

## 4. 对焦

按下表设定相机对焦模式：

相机	相机聚焦模式	镜头聚焦模式		
		A/M	M/A	M
D3、D2系列、D1系列、 D300、D200、D100、 D80、D70系列、D60、D50、 D40系列、F6、F5、F4系列、 F100、F90X、F90系列、 F80系列、F75系列、 F70系列、F65系列、 Pronea 600i、Pronea S	AF (C/S)	备手动控制的 自动对焦 (AF优先)	备手动控制的 自动对焦 (MF优先)	手控聚焦 (有辅助聚焦 功能)
	MF	手控聚焦 (有辅助聚焦功能)		
F60系列、F55系列、 F50系列、F-801s、F-801、 F-601M、F-401x、 F-401s、F-401	AF (C/S) MF	手控聚焦 (除了F-601M外，都有辅助聚焦功能)		

AF：自动对焦 MF：手动对焦

### ■设有手动控制的自动对焦（p.169）

**A/M模式：**设有手动控制的自动对焦。自动对焦优先。

**M/A模式：**设有手动控制的自动对焦。手动对焦优先。

- ① 把对焦模式切换开关设定到“A/M”或“M/A”。（图1）
- ② 在轻按下快门按钮或相机上的AF启用（AF-ON）按钮或镜头上的对焦操作按钮时，可以手动转动对焦环，此时自动对焦功能失效。

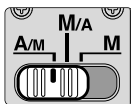


图1

- 要取消手动对焦时，将手指离开快门按钮或相机上的AF启用按钮或镜头上的对焦操作按钮即可，轻按下快门按钮则回到自动对焦模式。

Ck

## 5. 自动对焦范围的限制

(有关可使用的照相机请参阅第168页。)

- 用自动对焦模式操作时，如果主体总在8米（AF-S 500mm）/10米（AF-S 600mm）之外时，请将对焦限制开关（图2）设定在「∞ ~ 8米」（AF-S 500mm）/「∞ ~ 10米」（AF-S 600mm）以减少对焦时间。
- 如果物体有时在8米/10米或更近的距离，请将其设定在「FULL」。
- 此功能只兼容自动对焦。



图2

## 6. AF-L/MEMORY RECALL/AF-ON

### ■ 对焦操作选择开关（AF-L/记忆调用/AF-ON）和对焦操作按钮

- 根据对焦操作选择开关的位置不同，对焦操作按钮的功能也有所不同。

对焦操作选择开关位置	对焦操作按钮功能
AF-L	对焦锁
MEMORY RECALL	记忆调用
AF-ON	镜头AF启用（AF-ON）



图3

- 可改变对焦操作按钮的位置以适应用户的需要。详情请联系最近的Nikon服务中心或代理处。
- 按下4个对焦操作按钮的任1个，便可激活相关功能。

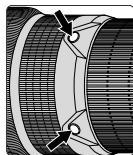


图4

### ■ 使用对焦开关按钮（有关可使用的照相机请参阅第168页。）

① 把对焦模式切换开关设定为“A/M”或“M/A”。（图1）

- 此功能只兼容自动对焦。

② 将对焦操作选择开关（图3）设定在“AF-L”。

③ 在自动对焦时，按下对焦操作按钮（图4）即可锁定焦距。

- 可由相机或镜头启动AF-锁功能。
- 按下任一按钮都可锁定焦距。

### ■ MEMORY RECALL（记忆调用）（有关可使用的照相机请参阅第168页。自动对焦和手动对焦操作时均可以使用。）

- 设定声音监测切换开关（图5）到♪，以开启声音检测功能，设定到⊗则取消。
- 以下的操作是当已开启声音监测时。



图5

①把对焦模式切换开关设定为“A/M”、“M/A”或“M”。(图1)

②对准您想存入记忆的焦点距离的主体进行对焦。按下“记忆设定”按钮(图6)后会发出哔声,表示该焦点的距离已被存入记忆内。

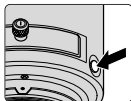


图6

- 无论对焦模式切换开关或对焦操作选择切换开关的位置如何,记忆设定均可进行。
- 即使照相机已关闭或镜头已从照相机拆下,焦点的距离仍保存于照相机的记忆内。

注: 当设定时,假如对焦环由右转向左旋转大约10次,并同时发出1次短的哔声和3次长的哔声,请重新进行记忆设定。

③把对焦操作选择切换开关(图3)设定到“MEMORY RECALL”。

④按下对焦操作按钮(图4)。

- 当半按下快门释放按钮,同时按下对焦操作按钮,调用已记忆的焦点距离。

⑤发出两下哔声表示已经调用记忆的焦点距离。然后完全按下快门释放按钮拍摄照片。

注: 要在记忆的焦点距离拍摄照片,请在手指移离对焦操作按钮前完全按下快门释放按钮。

- 在A/M或M/A模式中,只有在把手指移离对焦操作按钮和轻按下快门释放按钮时,镜头才会由调用记忆返回到自动对焦或手动对焦。

#### ■ AF-ON (有关可使用的照相机请参阅第168页。)

①把对焦模式切换开关(图1)设定到“A/M”或“M/A”。

②把对焦操作选择切换开关(图3)设定到“AF-ON”。

③按下对焦操作按钮(图4)以拍摄照片。

- 当您按下对焦操作按钮时,自动对焦会开启。

#### 7. 减震模式 (有关可使用的照相机请参阅第168页。)

①当按下减震功能ON/OFF环形切换开关上的按钮时①,把减震开关设定到“ON”②(图7)。



图7

②把减震模式切换开关(图8)设定为“NORMAL”或“TRIPOD”。

- 半按快门释放按钮时,可以减少取景器中的影像震动,令自动/手动对焦时和作准确主体构图时更为容易。



图8

## 有关使用减振功能的注解

- 轻按快门释放钮后，等观景窗中的影像停止振动后再完全按下快门释放钮。
- 快门起动过后，减振机构的特征，观景窗内的影像可能会变得模糊。
- 如将相机上的AF启用（AF-ON）按钮（图4）置于ON处，或镜头上的对焦操作按钮，消除震动功能则无效。
- 当使用三脚架时，请把减震模式切换开关设定到“TRIPOD”或以减少照相机的震动和取景器中的影像震动。非常轻微的照相机震动可能无法启动减震系统。减震（VR）系统可能反而会引起镜头内的震动。在此情况下，应该关闭减震系统。当使用非锁紧云台的三脚架或单脚架时，请使用NORMAL模式。
- 摇镜拍摄时，务必将减振模式开关（图8）设定为NORMAL（普通）。
- 摇镜拍摄时如果将相机作较大的弧形移动。在移动方向上的振动将不受影响。例如，如果沿水平方向摇镜拍摄，则仅减少垂直方向的振动，可更顺利地进行摇镜拍摄。
- 在减振模式有效时，请不要关闭相机电源或从相机拆下镜头。（否则相机晃动时，镜头可能会发出卡嗒杂声。此并非故障。只需重开相机电源就可恢复正常。）
- 使用F80系列、F75系列、F65系列、D300、D200、D100、D80、D70系列、D60、D50及D40系列相机时，内置闪光灯充电时减振功能不起作用。

## 8. 景深

- 通过检查景距离，可大约地判断景深的大小。（图9）
- 假如您的照相机备有景深预览（收细光圈）按钮或推杆，便可以通过照相机的观景器观察到景深的效果。
- 有关更多的内容，请参阅第216页。

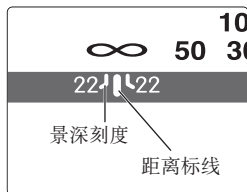


图9

## 9. 光圈设定

- 本镜头不带光圈环，因此，请在机身上设定光圈。

## 10. 内置旋转脚架安装套环

- 拍摄直立的照片时，以反时针方向拧松脚架安装套环锁紧螺丝，将镜头转到适当位置，然后再以顺时针方向拧紧螺丝。
- 用手抓住相机的把手而将装了镜头的相机旋入脚架安装套环时，你的手很可能会碰到脚架，情况随所用的脚架而异。

### ■ 单脚架（已提供的配件）

- 把三脚架环上的锁定螺丝移开，三脚架环可转变为单脚架环。
- 当更换完三脚架环后，请确保螺丝已经完全旋紧，若没有把螺丝完全旋紧，可能会引起意外或使镜头和照相机受损。

有关此步骤的详情，请联络附近的尼康服务中心或代表处。

## 11. 镜头遮光罩HK-34（AF-S 500mm）/HK-35（AF-S 600mm） （AF-S 500mm: HK-34）

- 使用HK-34镜头遮光罩时，要拧紧遮光罩的螺丝。
- 想收遮光罩时，可将它前后调转装回，再拧紧螺丝。

### （AF-S 600mm: HK-35-1/HK-35-2）

备有两件式镜头遮光罩（HK-35-1用于装在镜头前面，而HK-35-2用于装在HK-35-1前面）。

**使用HK-35-1:** 首先拧松HK-35-1上的镜头遮光罩螺丝，将HK-35-1套入镜头前面，再拧紧螺丝。

**继装HK-35-2:** 拧松HK-35-2上的镜头遮光罩螺丝，将HK-35-2套入HK-35-1前面，再拧紧螺丝。

**收起镜头遮光罩:** 首先，调转HK-35-2，将它套回HK-35-1上，然后连同附着的HK-35-2一起调转HK-35-1，再一起套回镜头前面。

## 12. 插入式滤镜架

- 必须配合滤镜（52mm旋入式）使用，在出厂时，已提供一个52mm旋入式NC滤镜，并安装在滤镜架上。

① 把一个滤镜旋入滤镜架印有“Nikon”和“JAPAN”字样的滤镜架一边。（图10）

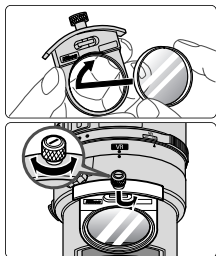


图10

②按下滤镜安装座钮，然后反时针向转直至按钮上的白线与镜头的轴线成直角为止。

- 滤镜安装座装在向镜头或向相机一面皆可，对拍摄的照片都没有影响。

### ■ C-PL1L插入式环形偏振滤镜（另购）

- 可阻隔由非金属对象表面产生的反光，如玻璃和水。
- C-PL1L插入式环形偏振滤镜的焦点与52mm旋入式滤镜的不同，其距离范围会偏离正确位置，最近的对焦距离会略微扩展。
- 当使用对焦预设时，记忆设定的位置或许会轻微改变。请在使用调用记忆功能前先安装好C-PL1L滤镜。

## 13. 请使用聚焦屏

各种聚焦屏可通用于尼康SLR相机的任何相应的摄影场景。

下面所列可用于本镜头：

### AF-S NIKKOR 500mm f/4G ED VR

聚焦屏 相机	A	B	C	E	EC-B EC-E	F	G1 G2	G3	G4	J	K	L	M	P	U
F6	○	○	—	○	—	—	—	—	—	○	—	○	—	—	○
F5+DP-30	○	○	○	○	○	—		○ (+0.5)	○	○	—	○	—	—	○
F5+DA-30	○ (+0.5)	○ (+0.5)	○	○ (+0.5)	○	—		○ (-1.0)		○	—	○ (+0.5)	—	—	○
F4+DP-20	—	○	○	○	—	○ (-0.5)				○	○	—	—	○	○
F4+DA-20	—	○	○ (-1.0)	○	—	○ (-1.0)		○ (-1.0)		○	○	—	—	○	○

### AF-S NIKKOR 600mm f/4G ED VR

聚焦屏 相机	A	B	C	E	EC-B EC-E	F	G1 G2	G3	G4	J	K	L	M	P	U
F6	○	○	—	○	—	—	—	—	—	○	—	○	—	—	○
F5+DP-30	○	○	○	○	○	—		○ (+0.5)	○	○	—	○	—	—	○
F5+DA-30	○ (+0.5)	○	○	○	○	—		○ (-1.0)		○	—	○ (+0.5)	—	—	○
F4+DP-20	—	○	○	○	—	○ (-0.5)		○ (-2.0)		○	○	—	—	○	○
F4+DA-20	—	○	○ (-1.0)	○	—	○ (-1.0)		○ (-1.5)		○	○	—	—	○	○

○：最佳聚焦

○：可能对焦

取景窗内有轻微晕映或波纹图形，但胶片上不会有。

一：是指相机上不带取景器屏。

( )：显示光圈补偿值（仅在偏重中央测光时）。F6相机通过选择自选设定“b6：屏幕补偿”中的“其他屏幕”作补偿。并且将曝光补偿标准设定在 $\pm 2.0$  EV,  $1/2$  EV级。当使用了B型和E型之外的屏幕。“其他屏幕”务必要选中，即使必需的补偿值为0（没有补偿需要）。F5相机请用机身上的“自选设定#18”作补偿。F4系列相机请用聚焦屏的“曝光补偿刻度”作补偿。

详情请参阅相机机身说明书。

空白意为不宜使用。因为M型聚焦屏可同时用1：1放大倍率进行宏观摄影和微缩摄影，因此，不在此限。

- 使用F5相机时，在矩阵测光时仅可使用EC-B、EC-E、B、E、J、A、L聚焦屏。
- 使用B和E聚焦屏时，请参阅B和E的聚焦屏一栏。

## 14. 镜头的维护保养

- 使用吹风刷清扫镜头表面。如想清除镜头上的污垢时，请用柔软干净的棉布或镜头清洁纸沾点酒精或镜头清洁液擦拭。在擦拭镜头时，请绕着圆圈自中心向周围擦拭，注意不要在镜片上留下痕迹或碰撞外部的部件。
- 切勿使用稀释剂或苯溶液去清洁镜头，因有可能损伤镜头，或造成火灾，或损害健康。
- 当不使用镜头时，请盖上镜头盖，以保护镜头前的镜片。
- 当把镜头保存在镜盒中时，请盖好前盖和后盖。
- 当镜头准备长时间不用时，一定要保存在凉爽干燥的地方以防生霉。而且，不可放在阳光直接照射或放有化学药品樟脑或卫生丸等的地方。
- 注意不要溅水于镜头上或落到水中，因为将会生锈而发生故障。
- 镜头的一部分部件采用了强化塑料。不要把镜头放置在高温的地方，以免损坏。

## 15. 提供的配件

- 重型皮套CT-504 (AF-S 500mm) /CT-607 (AF-S 600mm) • 插入式前镜头盖
- 后镜盖LF-1 • 镜头遮光罩HK-34 (AF-S 500mm) /HK-35 (AFOS 600mm) • 指定的滤镜架\*
- 52mm旋入式NC滤光镜 • 背带LN-1 • 单脚架工具

\*如果专用配件损坏或遗失，请与就近的尼康服务中心或代理处联系，一般商店不销售该配件。

## 16. 可选配件

- 半软盒CL-L1 • 52mm旋入式滤光镜 (除环形偏振镜II) • 插入式环形偏振镜C-PL1L • AF-S望远倍率镜 (TC-14EII/TC-17EII\*/TC-20EII\*)

\*无法进行自动对焦操作。

## 17. 规格

**镜头类型：** G型AF-S变焦尼克尔镜头，具有内置CPU（中央处理器）和尼康卡口座，设有特别减振（VR）机构

**焦 距：** AF-S 500mm: 500mm

AF-S 600mm: 600mm

**最大光圈：** f/4

**镜头构造：** AF-S 500mm: 11组14件（3片ED镜片和1个装有纳米晶体层的镜头原件），以及1片镜头保护镜片。

AF-S 600mm: 12组15件（3片ED镜片和1个装有纳米晶体层的镜头原件），以及1片镜头保护镜片。

**画 角：** AF-S 500mm:

使用35mm（135）格式的尼康胶卷单镜反光照相机和尼康FX 格式数码单镜反光照相机时为5°；

使用尼康DX格式数码单镜反光照相机时为3°10'；

使用IX 240系统照相机时为4°

AF-S 600mm:

使用35mm（135）格式的尼康胶卷单镜反光照相机和尼康FX 格式数码单镜反光照相机时为4°10'；

使用尼康DX格式数码单镜反光照相机时为2°40'；

使用IX 240系统照相机时为3°20'

**距离信息：** 输入机身


**对 焦：** 尼康内聚焦（IF）系列（使用内装静噪波导马达）手控则用独立对焦环

**减振作用：** 利用音圈马达（VCMs）镜头偏移法

- 拍摄距离刻度：** AF-S 500mm: 刻度自3.85m至无限远（∞）  
AF-S 600mm: 刻度自4.8m至无限远（∞）
- 最短焦距：** AF-S 500mm: 自动对焦模式中为4m，手动对焦模式中为3.85m  
AF-S 600mm: 自动对焦模式中为5m，手动对焦模式中为4.8m
- 光圈叶片数：** 9片（圆形）
- 光 阑：** 全自动
- 光圈范围：** f/4—f/22
- 曝光测量：** 连接CPU的系列相机，采用全光圈方式
- 聚焦限位开关：** AF-S 500mm: 配备，适用二种范围：FULL（∞ - 4m）或∞ - 8m  
AF-S 600mm: 配备，适用二种范围：FULL（∞ - 5m）或∞ - 10m
- 三脚架环：** 内置式。可作360°转动，镜头的转动位置指示为90°。三脚架环可更换为单脚架环。
- 尺 寸：** AF-S 500mm: 直径约139.5mm，从相机镜头安装凸缘起的长度约为391.0mm  
AF-S 600mm: 直径约166.0mm，从相机镜头安装凸缘起的长度约为445.0mm
- 重 量：** AF-S 500mm: 约3,880g  
AF-S 600mm: 约5,060g

产品设计规格如有更改，恕不另行通知。

## 相机及相关产品中有毒有害物质或元素的名称、含量及环保使用期限说明

环保使用期限	部件名称	有毒有害物质或元素					
		铅 (Pb)	汞 (Hg)	镉 (Cd)	六价铬 (Cr(VI))	多溴联苯 (PBB)	多溴二苯醚 (PBDE)
	1 相机外壳和镜筒（金属制）	×	○	○	○	○	○
	相机外壳和镜筒（塑料制）	○	○	○	○	○	○
	2 机械元件	×	○	○	○	○	○
	3 光学镜头、棱镜、滤镜玻璃	○	○	○	○	○	○
	4 电子表面装配元件（包括电子元件）	×	○	○	○	○	○
5 机械元件，包括螺钉、包括螺母和垫圈等	○	○	○	○	○	○	

注:

### 有毒有害物质或元素标识说明

- 表示该有毒有害物质或元素在该部件所有均质材料中的含量均在SJ/T11363-2006标准规定的限量要求以下。
  - ×
- 表示该有毒有害物质或元素至少在该部件的某一均质材料中的含量超出SJ/T11363-2006标准规定的限量要求。但是，以现有的技术条件要使相机相关产品完全不含有上述有毒有害物质极为困难，并且上述产品都包含在《关于电气电子设备中特定有害物质使用限制指令2002/95/EC》的豁免范围之内。

### 环保使用期限

此标志的数字是基于中华人民共和国电子信息产品污染控制管理办法及相关标准，表示该产品的环保使用期限的年数。请遵守产品的安全及使用注意事项，并在产品使用后根据各地的法律、规定以适当的方法回收再利用或废弃处理本产品。

## 安全操作注意事項

---

### 警告

#### 勿自行拆卸

觸動相機或鏡頭的內部零件可能會導致受傷。修理只能由有資格的維修技師進行。如果由於掉落或其它事故導致相機或鏡頭拆散。在切斷產品電源和（或）取出電池後，請將產品送至尼康授權的維修中心進行檢查。

#### 發生故障時立刻關閉電源

如果您發現相機或鏡頭冒煙或發出異味時，請立刻取出電池，注意避免燃燒。若繼續使用可能導致受傷。請在取出電池或切斷電源後，將器材送到尼康授權的維修中心進行檢查維修。

#### 勿在易燃氣體環境中使用相機或鏡頭

如果在易燃氣體環境中使用電子設備，可能會導致爆炸或火災。

#### 勿通過鏡頭或取景器觀看太陽

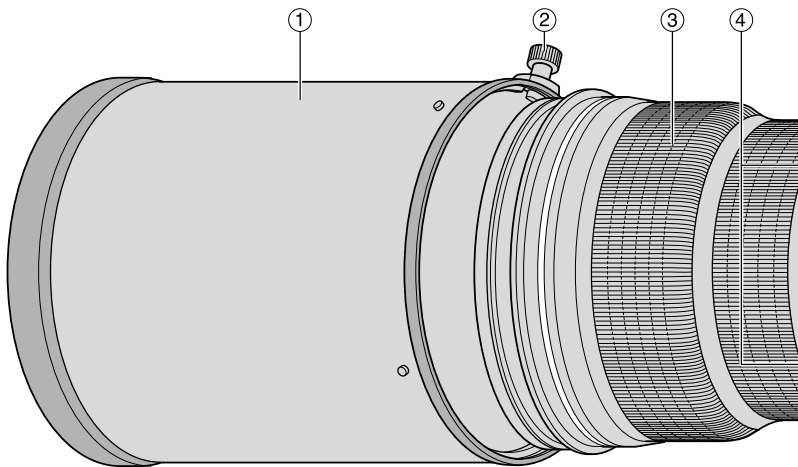
通過鏡頭或取景器觀看太陽或其它強光，可能會導致永久性的視覺損傷。

#### 請勿在兒童伸手可及之處保管本產品

請特別注意避免嬰幼兒將電池或其它小部件放入口中。

#### 使用相機和鏡頭時應注意以下事項

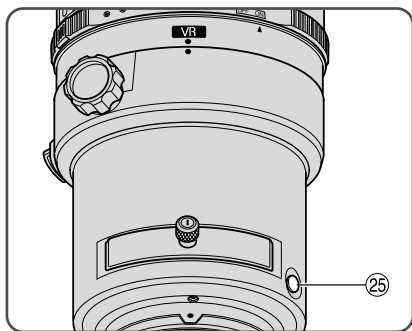
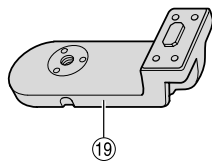
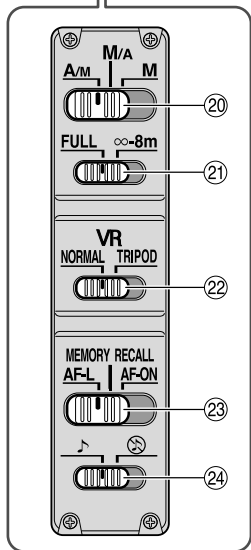
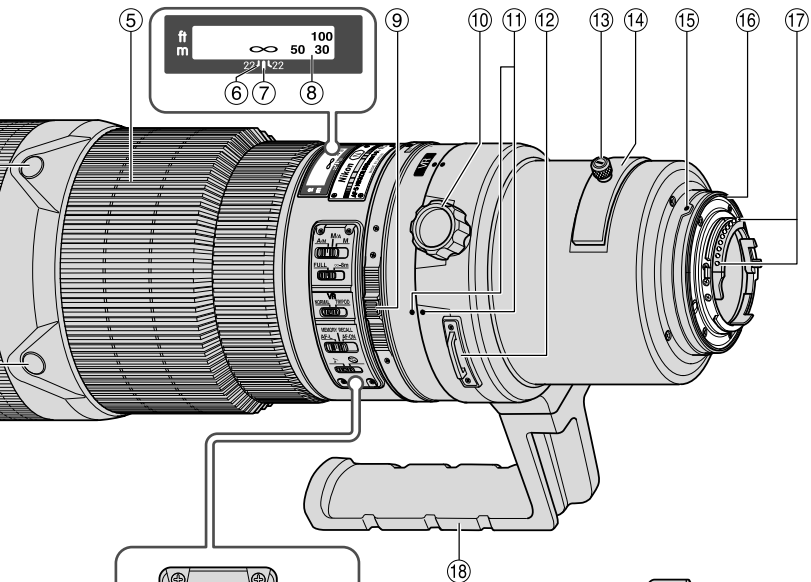
- 保持相機或鏡頭干燥，否則可能導致火災或引起電擊。
- 請勿使用濕手處置或接觸設備，否則可能引起電擊。
- 當進行背光拍攝時，請不要把太陽包含在畫面之內。  
太陽光可能會通過透鏡匯聚在鏡頭的鏡身內，并引起火災。當太陽接近取景畫面，也有可能引起火災。
- 如果鏡頭要長期擱置不用，請蓋上前鏡頭蓋和後鏡頭蓋，并在儲存鏡頭時要避免直接日照，否則可能導致火災，因為鏡頭可能使日光聚焦於某一物體。

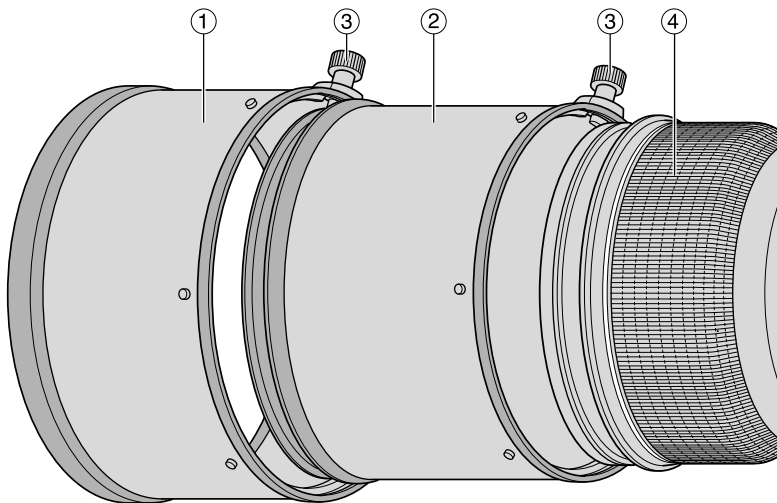


## AF-S NIKKOR 500mm f/4G ED VR

### 1. 名稱 ( ): 參考頁

- |                                      |  |
|--------------------------------------|--|
| ① 鏡頭遮光罩HK-34 (P.193)                 | ⑭ 插入式濾光鏡架 (P.193)                                |
| ② 鏡頭罩螺絲 (P.193)                      | ⑮ 安裝標誌   |
| ③ 橡皮握把                               | ⑯ 鏡頭安裝橡皮墊圈 (P.189)                               |
| ④ 對焦操作按鈕 (對焦鎖/記憶回復/<br>AF啟用) (P.190) | ⑰ CPU觸點 (P.188)                                  |
| ⑤ 對焦環 (P.189)                        | ⑱ 內置旋轉腳架安裝套環 (P.193)                             |
| ⑥ 景深刻度 (P.192)                       | ⑲ 單腳架軀具 (供替換用) (P.193)                           |
| ⑦ 距離標線 (P.192)                       | ⑳ 對焦模式開關 (P.189)                                 |
| ⑧ 距離刻度                               | ㉑ 聚焦限位開關 (P.190)                                 |
| ⑨ 減振ON/OFF環形開關 (P.191)               | ㉒ 減振模式開關 (P.191)                                 |
| ⑩ 三腳架軀具螺釘 (P.193)                    | ㉓ 對焦操作選擇開關 (AF-L/MEMORY<br>RECALL/AF-ON) (P.190) |
| ⑪ 鏡頭旋轉位置指標                           | ㉔ 聲音監控開關 (P.190)                                 |
| ⑫ 背帶孔                                | ㉕ 記憶按鈕 (P.190)                                   |
| ⑬ 插入式濾光鏡架鈕 (P.193)                   |  |

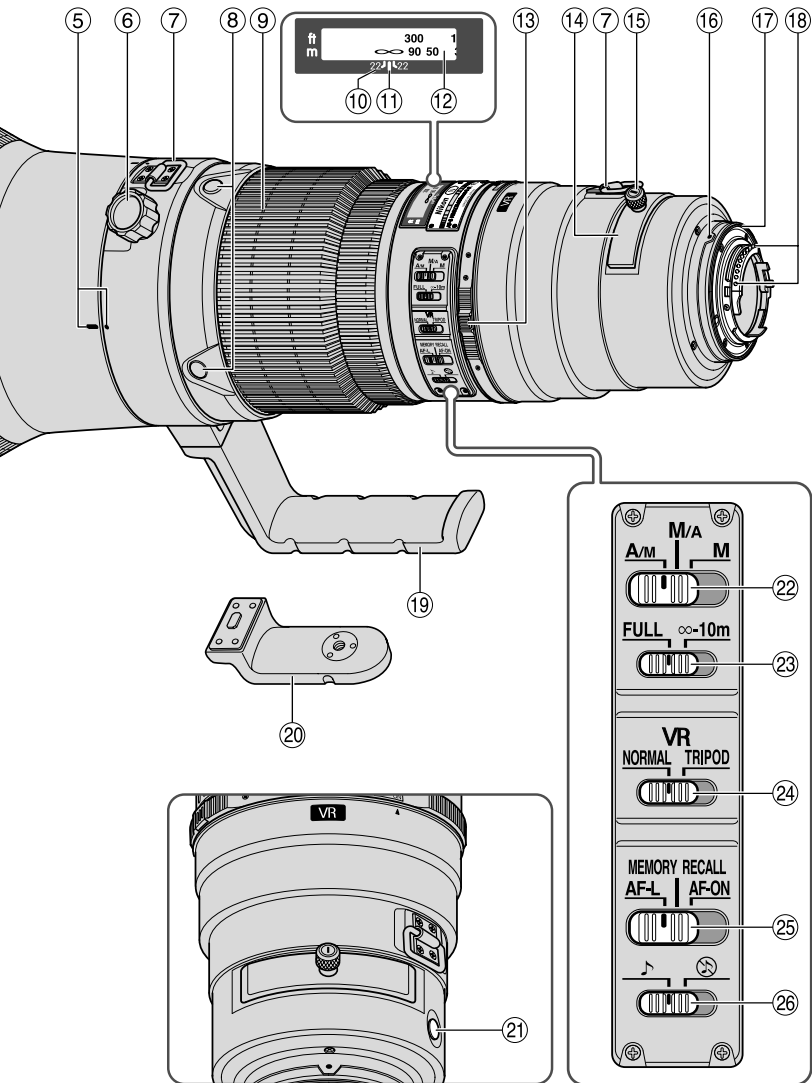




## AF-S NIKKOR 600mm f/4G ED VR

### 1. 名稱 ( ): 參考頁

- |                                      |  |
|--------------------------------------|--|
| ① 鏡頭遮光罩HK-35-2 (P.193)               | ⑭ 插入式濾光鏡架 (P.193)                                |
| ② 鏡頭遮光罩HK-35-1 (P.193)               | ⑮ 插入式濾光鏡架鈕 (P.193)                               |
| ③ 鏡頭罩螺絲 (P.193)                      | ⑯ 安裝標誌   |
| ④ 橡皮握把                               | ⑰ 鏡頭安裝橡皮墊圈 (P.189)                               |
| ⑤ 鏡頭旋轉位置指標                           | ⑱ CPU觸點 (P.188)                                  |
| ⑥ 三腳架軛具螺釘 (P.193)                    | ⑲ 內置旋轉腳架安裝套環 (P.193)                             |
| ⑦ 背帶孔                                | ⑳ 單腳架軛具 (供替換用) (P.193)                           |
| ⑧ 對焦操作按鈕 (對焦鎖/記憶回復/<br>AF啟用) (P.190) | ㉑ 記憶按鈕 (P.190)                                   |
| ⑨ 對焦環 (P.189)                        | ㉒ 對焦模式開關 (P.189)                                 |
| ⑩ 景深刻度 (P.192)                       | ㉓ 聚焦限位開關 (P.190)                                 |
| ⑪ 距離標線 (P.192)                       | ㉔ 減振模式開關 (P.191)                                 |
| ⑫ 距離刻度                               | ㉕ 對焦操作選擇開關 (AF-L/MEMORY<br>RECALL/AF-ON) (P.190) |
| ⑬ 減振ON/OFF環形開關 (P.191)               | ㉖ 聲音監控開關 (P.190)                                 |



## 2. 適用的相機及可用的功能

有些功能可能受到限制。詳情請參閱您的相機說明書。

相機	自動對焦					曝光模式			
	消除震動	自動對焦	對焦鎖	記憶回復	鏡頭上的AF啟用	P*1	S	A	M
D3、D2系列、D1系列、 D300、D200、D100、 D80、D70系列、D60、 D50、D40系列	○	○	○	○	○	○	○	○	○
F6、F5、F100、 F80系列、F75系列、 F65系列	○	○	○	○	○	○	○	○	○
Pronea 600i、 Pronea S*2	×	○	○	○	○	○	○	○	○
F4系列、F90X、 F90系列、F70系列	×	○*3	○	○*4	△*3	○	○	×	×
F60系列、F55系列、 F50系列、F-401x、 F-401s、F-401	×	×	×	×	×	○	○	○	○
F-801s、F-801、 F-601M	×	×	×	×	×	○	○	×	×
F3AF、F-601、F-501、 Nikon MF 相機 (F-601M除外)	×	×	×	×	×	×	×	×	×

○: 可能 △: 可能, 有限制 ×: 不可能

\*1 P包括AUTO (通用程序) 及可變程序系統。

\*2 無手動模式 (M) 可用。

\*3 將對焦操作選擇開關設定成AF-ON, 輕輕按下快門按鈕時只要按一下對焦操作按鈕就開始自動對焦。

\*4 輕輕按下快門按鈕時按下記憶按鈕或對焦操作按鈕。

- 如本鏡頭與無消除震動功能的相機一起使用, 請將減振ON/OFF環形開關置於OFF。特別是與Pronea 600i相機一起使用時, 如該開關置於ON, 電池電量會很快耗盡。

### 3. 簡介

多謝閣下購買AF-S NIKKOR 500mm f/4G ED VR/AF-S NIKKOR 600mm f/4G ED VR鏡頭，它們具備了特殊的減震功能（VR）和高速內對焦（IF）機械的高性能鏡頭，應用了寧靜（S）波動馬達以驅動對焦的機械，亦提供了焦點預設的功能。

#### ■主要特點

##### ●兩種自動對焦模式（p.189）

把對焦模式切換掣設定到“A/M”或“M/A”後，使用對焦環手動地調焦，可以凌駕相機的自動對焦。

**M/A:** 可使用對焦環作手動調焦，以凌駕自動對焦。此模式應用於微調焦點。

**A/M:** 可使用對焦環作手動調焦，以凌駕自動對焦，但是對焦環的偵測感應度會比M/A模式時為低。使用此模式可避免因為意外移動了對焦環而取消了自動對焦設定。

##### ●限制自動對焦的範圍（p. 190）

設定了對焦範圍限制後可以縮短對焦的時間。

舉例，如主體是處於最少8米（AF-S 500mm）/10米（AF-S 600mm）以外，可以把對焦範圍限制切換掣設定到 $\infty$ ~8米（AF-S 500mm）/ $\infty$ ~10米（AF-S 600mm）。

##### ●AF-L/記憶召回（MEMORY RECALL）/AF-ON（p.190）

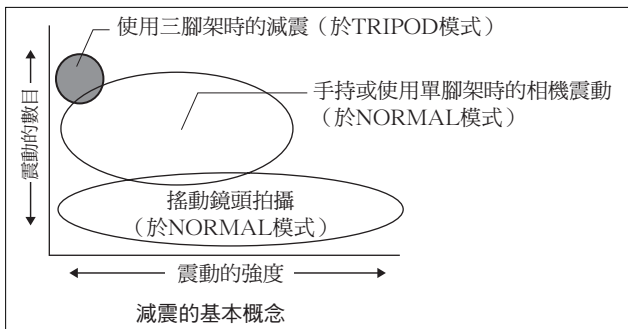
自動對焦（AF-L）時，焦點的距離可以被鎖定和儲存，然後可以按下“MEMORY RECALL”按鈕把它召回。把切換掣設定到AF-ON，自動對焦會在鏡頭上重新啟動。

##### ●減震功能\*（VR II）（p.191）

**NORMAL（正常）：** 當手持或者使用單腳架拍攝時，可以減少相機的震動，相比起沒有VR功能的鏡頭而言，這模式可以容許以慢大約4級的快門速度進行拍攝，因而可以擴闊快門速度的選擇範圍，並令到手持或使用單腳架進行遠距拍攝時更為容易。另外，亦可以進行搖鏡拍攝。

**TRIPOD（三腳架）：** 當使用三腳架時，建議使用此模式來減少相機的震動。使用超遠攝鏡頭時，縱使照相機是安裝到三腳架上，但相機的震動仍或許會發生。TRIPOD模式則可以減少使用三腳架時相機的震動，尤其是快門速度介乎於1/15和1秒之間。這模式亦有助減少觀景器內的影像震動。

\*按照尼康的測量情況下進行。減震的效果會因應不同人和拍攝情況而有別。



- 當此鏡頭裝在有3D矩陣測光能力的尼康相機身上時，還可以進行更精確的曝光控制，因為這時鏡頭會將主體距離的信息傳送到相機身上。
- 採用三片ED（超低色散）鏡片單元，確保了影像清晰絕無彩色干涉邊紋。同時，又利用9葉片光闌使形成一個近乎圓形的光圈開孔，使焦點前後的景物會形成逐漸模糊的影像。
- 安裝在一些鏡頭原件上的納米晶體層確保了其性能更加優越，在任何拍攝情況下（從陽光充足的室外到有聚光燈的室內場景）都能再現清晰的影像。
- 不象現有的平玻璃，彎月形玻璃用于鏡頭保護玻璃。
- 最近對焦距4米（自動對焦時）和3.85米（手動對焦時）（AF-S 500mm）/ 5米（自動對焦時）和4.8米（手動對焦時）（AF-S 600mm）。

## ■ 注意事項

- 注意當安裝了鏡頭時不要只握住相機機身，這樣可能會導致損傷相機。攜帶時務必要同時握住鏡頭和相機。
- 務必將一片52mm旋入式濾光鏡安裝在插入式濾光鏡架上。
- 注意不要弄臟或損壞CPU觸點。
- 可使用AF-I/AF-S望遠倍率鏡TC-14E/TC-14EII/TC-17EII\*/TC-20E\*/TC-20EII\*。  
\*無法進行自動對焦操作。
- 當安裝到尼康數碼單鏡反光相機（尼康DX格式）時，如D2系列和D50，以下便會適用。

AF-S 500mm：鏡頭的畫面角度為 $3^{\circ}10'$  和它的35mm相等焦距為大約750mm（於35mm焦距時的畫面角度為 $5^{\circ}$ 。）

AF-S 600mm：鏡頭的畫面角度為 $2^{\circ}40'$  和它的35mm相等焦距為大約900mm（於35mm焦距時的畫面角度為 $4^{\circ}10'$ 。）

- 如果鏡頭安裝橡皮墊圈損壞時，請務必讓附近的尼康指定經銷商或服務中心修理。

## 4. 對焦

按下表設定相機對焦模式：

相機	相機聚焦模式	鏡頭聚焦模式		
		A/M	M/A	M
D3、D2系列、D1系列、 D300、D200、D100、 D80、D70系列、D60、D50、 D40系列、F6、F5、F4系列、 F100、F90X、F90系列、 F80系列、F75系列、 F70系列、F65系列、 Pronea 600i、Pronea S	AF (C/S)	備手動凌駕的 自動對焦 (AF先決)	備手動凌駕的 自動對焦 (MF先決)	手控聚焦 (有輔助聚焦 功能)
	MF	手控聚焦 (有輔助聚焦功能)		
F60系列、F55系列、 F50系列、F-801s、F-801、 F-601M、F-401x、 F-401s、F-401	AF (C/S) MF	手控聚焦 (除了F-601M外，都有輔助聚焦功能)		

AF：自動對焦 MF：手動對焦

### ■設有手動凌駕的自動對焦（P.187）

A/M模式：設有手動凌駕的自動對焦。自動對焦先決

M/A模式：設有手動凌駕的自動對焦。手動對焦先決

- ①把對焦模式切換掣設定到“A/M”或“M/A”。（圖1）
- ②在輕按下快門按鈕或相機上的AF啟用（AF-ON）按鈕或鏡頭上的對焦操作按鈕時，可以手動轉動對焦環，此時自動對焦功能失效。

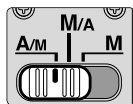


圖1

- 要取消手動對焦時，將手指離開快門按鈕或相機上的AF啟用按鈕或鏡頭上的對焦操作按鈕即可，輕按下快門按鈕則回到自動對焦模式。

## 5. 限制自動對焦範圍

(有關可使用的照相機請參閱第186頁。)

- 用自動對焦模式操作時，如果主體總在8米 (AF-S 500mm) / 10米 (AF-S 600mm) 之外時，請將對焦限制開關 (圖2) 設定在「∞~8米」(AF-S 500mm) / 「∞~10米」(AF-S 600mm) 以減少對焦時間。
- 如果物體有時在8米/10米或更近的距離，請將其設定在「FULL」。
- 這個功能只相容自動對焦。



圖2

## 6. AF-L/MEMORY RECALL/AF-ON

### ■ 對焦操作選擇開關 (AF-L/記憶回復/AF-ON) 和對焦操作按鈕

- 根據對焦操作選擇開關的位置不同，對焦操作按鈕的功能也有所不同。

對焦操作選擇開關位置	對焦操作按鈕功能
AF-L	對焦鎖
MEMORY RECALL	記憶回復
AF-ON	鏡頭AF 啟用 ( AF-ON )



圖3

- 可改變對焦操作按鈕的位置以適應用戶的需要。詳情請聯系最近的Nikon服務中心或代理處。
- 按下四個對焦操作按鈕的其中一個，便可啟動每項功能。

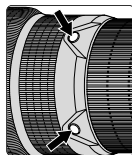


圖4

### ■ 使用對焦鎖按鈕 (有關可使用的相機請參閱第186頁。)

①把對焦模式切換擊設定到“A/M”或“M/A”。(圖1)

- 這個功能只相容自動對焦。

②將對焦操作選擇開關 (圖3) 設定在“AF-L”。

③在自動對焦時，按下對焦操作按鈕 (圖4) 即可鎖定焦距。

- 可由相機或鏡頭啟動AF-鎖功能。
- 按下任一按鈕都可鎖定焦距。

### ■ 記憶召回 (MEMORY RECALL) (有關可使用的相機請參閱第186頁。於自動對焦和手動對焦操作時均可以使用。)

- 設定聲音監察切換擊 (圖5) 到 ♪，以把聲音監察功能啟動，設定到 Ⓢ 即取消。
- 以下是當已啟動聲音監察時的操作。



圖5

①把對焦模式切換掣設定到“A/M”、“M/A”或“M”。(圖1)

②向著你想存入記憶的焦點距離的主體進行對焦。按下記憶設定(Memory Set)按鈕(圖6)後會發出嗶聲,表示該焦點的距離已被存入記憶內。

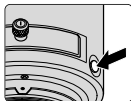


圖6

- 無論對焦模式切換掣或對焦操作選擇切換掣的位置如何,記憶設定均可進行。

- 縱使相機已關掉或鏡頭已從相機拆下,焦點的距離仍會保存於記憶內。

**注意:** 當在設定時,假如對焦距離尺由右轉向左大約10次,並同時發出一一次短、三次長的嗶聲,請再次進行記憶設定。

③把對焦操作選擇切換掣(圖3)設定到“MEMORY RECALL”。

④按下對焦操作按鈕(圖4)。

- 當輕按著快門釋放按鈕時,按下對焦操作按鈕,把已記憶的焦點距離召回。

⑤發出兩下嗶聲表示焦點距離已經召回。然後完全按下快門釋放按鈕拍攝照片。

**注意:** 要於記憶的焦點距離拍攝照片,請在手指移離對焦操作按鈕前完全按下快門釋放按鈕。

- 於A/M或M/A模式中,只有在你把手指移離對焦操作按鈕和輕按下快門釋放按鈕時,鏡頭才會由記憶召回復原到自動對焦或手動對焦。

#### ■ AF-ON (有關可使用的相機請參閱第186頁。)

①把對焦模式切換掣(圖1)設定到“A/M”或“M/A”。

②把對焦操作選擇切換掣(圖3)設定到“AF-ON”。

③按下對焦操作按鈕(圖4)拍攝照片。

- 當你按著對焦操作按鈕時,自動對焦會啟動。

### 7. 減震模式 (有關可使用的照相機請參閱第186頁。)

①當按著減震功能ON/OFF環形切換掣上的按鈕時①,把它設定到“ON”②。(圖7)



圖7

②把減震模式切換掣(圖8)設定到“NORMAL”或“TRIPOD”。

- 輕按著快門釋放按鈕時,觀景器中的的影像震動可以被減少,令自動/手動對焦時和作準確主體構圖時更為容易。



圖8

## 有關使用減振功能的注解

- 輕按快門釋放鈕後，等觀景窗中的影像停止振動後再完全按下快門釋放鈕。
- 快門起動過後，減振機構的特徵，觀景窗內的影像可能會變得模糊。
- 如將相機上的AF啟用（AF-ON）按鈕（圖4）置於ON處，或鏡頭上的對焦操作按鈕，消除震動功能則無效。
- 當使用三腳架時，請把減震模式切換掣設定到“TRIPOD”以減少相機的震動和觀景器中的影像震動，非常輕微的相機震動或未能啟動減震系統，相反地，減震（VR）系統或許會引致鏡頭內的震動，在此情況下，應該把減震系統關上。當使用非鎖緊雲台的三腳架或單腳架時，請使用NORMAL的模式。
- 搖鏡拍攝時，務必將減振模式開關（圖8）設定為NORMAL（普通）。
- 搖鏡拍攝時如果將相機作較大的弧形移動，在移動方向上的振動將不受影響。例如，如果沿水平方向搖鏡拍攝，則僅減少垂直方向的振動，可更順利地進行搖鏡拍攝。
- 在減振模式有效時，請不要關閉相機電源或從相機拆下鏡頭。（否則相機晃動時，鏡頭可能會發出卡嗒雜聲。此並非故障，只需重開相機電源就可恢復正常。）
- 使用F80系列、F75系列、F65系列、D300、D200、D100、D80、D70系列、D60、D50及D40系列相機時，內置閃光燈充電時減振功能不起作用。

## 8. 景深

- 透過檢查景深尺，可大約地判斷到景深。（圖9）
- 假如你的相機備有景深預觀（收細光圈）按鈕或推桿，便可以透過相機的觀景器觀察到景深的效果。
- 有關更多的內容，請參閱第216頁。

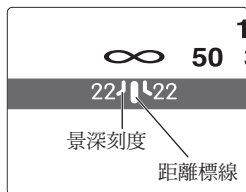


圖9

## 9. 光圈設定

- 本鏡頭不帶光圈環，因此，請在機身上設定光圈。

## 10. 內置旋轉腳架安裝套環

- 拍攝直立的照片時，以反時針方向擰松腳架安裝套環鎖緊螺絲，將鏡頭轉到適當位置，然後再以順時針方向擰緊螺絲。
- 用手抓住相機的把手而將裝了鏡頭的相機旋入腳架安裝套環時，你的手很可能會碰到腳架，情況隨所用的腳架而異。

### ■ 單腳架（已提供的配件）

- 把三腳架環上的鎖定螺絲移開，三腳架環便可更換為單腳架環。
- 當把三腳架環更換後，請確保螺絲已經完全旋緊，若沒有把螺絲完全旋緊，可能會引致意外或使鏡頭和相機受損。

有關這個步驟的詳情，請聯絡你附近的尼康服務中心或代理的辦公室。

## 11. 鏡頭遮光罩HK-34（AF-S 500mm）/HK-35（AF-S 600mm） （AF-S 500mm: HK-34）

- 使用HK-34鏡頭遮光罩時，要擰緊遮光罩的螺絲。
- 想收遮光罩時，可將它前後調轉裝回，再擰緊螺絲。

### （AF-S 600mm: HK-35-1/HK-35-2）

備有兩件式鏡頭遮光罩（HK-35-1用於裝在鏡頭前面，而HK-35-2用於裝在HK-35-1前面）。

**使用HK-35-1:** 首先擰鬆HK-35-1上的鏡頭遮光罩螺絲，將HK-35-1套入鏡頭前面，再擰緊螺絲。

**繼裝HK-35-2:** 擰鬆HK-35-2上的鏡頭遮光罩螺絲，將HK-35-2套入HK-35-1前面，再擰緊螺絲。

**收起鏡頭遮光罩:** 首先，調轉HK-35-2，將它套回HK-35-1上，然後連同附著的HK-35-2一起調轉HK-35-1，再一起套回鏡頭前面。

## 12. 插入式濾鏡架

- 必須使用濾鏡（52mm 旋入式），在出廠付運時，已附帶一個52mm旋入式的NC濾鏡，並安裝在濾鏡架上。

- 1 把一個濾鏡旋入濾鏡架印有“Nikon”和“JAPAN”字樣的那邊。（圖10）

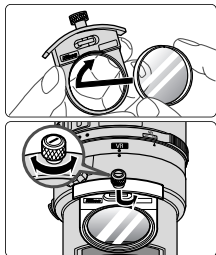


圖10

② 按下濾光鏡安裝座鈕，然後反時針向轉直至按鈕上的白線與鏡頭的軸線成直角為止。

- 濾光鏡安裝座裝在向鏡頭或向相機一面皆可，對拍攝的照片都沒有影響。

### ■ C-PL1L 插入式環形偏光濾鏡（另購）

- 可阻隔由非金屬物件表面產生的反光，如玻璃和水。
- C-PL1L 插入式環形偏光濾鏡的焦點與 52mm 旋入式濾鏡的不同，距離尺會由正確位置偏移，最近的對距離會輕微伸延。
- 當使用對焦預設時，記憶設定的位置或會輕微改變。請在使用記憶召回功能前先把 C-PL1L 濾鏡裝妥。

## 13. 請使用聚焦屏

各種聚焦屏可通用於尼康 SLR 相機的任何相應的攝影場景。

下面所列可用於本鏡頭：

### AF-S NIKKOR 500mm f/4G ED VR

相機 \ 聚焦屏	A	B	C	E	EC-B EC-E	F	G1 G2	G3	G4	J	K	L	M	P	U
F6	⊙	⊙	—	⊙	—	—	—	—	—	⊙	—	⊙	—	—	⊙
F5+DP-30	⊙	⊙	⊙	⊙	⊙	—		⊙ (+0.5)	⊙	⊙	—	⊙	—	—	⊙
F5+DA-30	⊙ (+0.5)	⊙ (+0.5)	⊙	⊙ (+0.5)	⊙	—		⊙ (-1.0)		⊙	—	⊙ (+0.5)	—	—	⊙
F4+DP-20	—	⊙	⊙	⊙	—	⊙ (-0.5)				⊙	⊙	—	—	⊙	⊙
F4+DA-20	—	⊙	⊙ (-1.0)	⊙	—	⊙ (-1.0)		⊙ (-1.0)		⊙	⊙	—	—	⊙	⊙

### AF-S NIKKOR 600mm f/4G ED VR

相機 \ 聚焦屏	A	B	C	E	EC-B EC-E	F	G1 G2	G3	G4	J	K	L	M	P	U
F6	⊙	⊙	—	⊙	—	—	—	—	—	⊙	—	⊙	—	—	⊙
F5+DP-30	⊙	⊙	⊙	⊙	⊙	—		⊙ (+0.5)	⊙	⊙	—	⊙	—	—	⊙
F5+DA-30	⊙ (+0.5)	⊙	⊙	⊙	⊙	—		⊙ (-1.0)		⊙	—	⊙ (+0.5)	—	—	⊙
F4+DP-20	—	⊙	⊙	⊙	—	⊙ (-0.5)		⊙ (-2.0)		⊙	⊙	—	—	⊙	⊙
F4+DA-20	—	⊙	⊙ (-1.0)	⊙	—	⊙ (-1.0)		⊙ (-1.5)		⊙	⊙	—	—	⊙	⊙

◎: 最佳聚焦

○: 可能對焦

取景窗內有輕微量映或波紋圖形，但膠片上不會有。

一: 是指相機上不帶取景器屏。

( ): 顯示光圈補償值（僅在偏重中央測光時）。F6相機通過選擇自選設定“b6：屏幕補償”中的“其他屏幕”作補償，並且將曝光補償標準設定在 $\pm 2.0$  EV,  $1/2$  EV級。當使用了B型和E型之外的屏幕，“其他屏幕”務必選中，即使必需的補償值為0（沒有補償需要）。F5相機請用機身上的“自選設定#18”作補償。F4系列相機請用聚焦屏的“曝光補償刻度”作補償。

詳情請參閱相機機身說明書。

空白意為不宜使用。因為M型聚焦屏可同時用1：1放大倍率進行宏觀攝影和微縮攝影，因此，不在此限。

- 使用F5相機時，在矩陣測光時僅可使用EC-B、EC-E、B、E、J、A、L聚焦屏。
- 使用B和E聚焦屏時，請參閱B和E的聚焦屏一欄。

## 14. 鏡頭的維護保養

- 使用吹風刷清掃鏡頭表面。如想清除鏡頭上的污垢時，請用柔軟乾淨的棉布或鏡頭清潔紙沾點酒精或鏡頭清潔液擦拭。在擦拭鏡頭時，請繞著圓圈自中心向周圍擦拭，注意不要在鏡片上留下痕跡或碰撞外部的部件。
- 切勿使用稀釋劑或苯溶液去清潔鏡頭，因有可能損傷鏡頭，或造成火災，或損害健康。
- 當不使用鏡頭時，請蓋上鏡頭蓋，以保護鏡頭前的鏡片。
- 當把鏡頭保存在鏡盒中時，請蓋好前蓋和後蓋。
- 當鏡頭準備長時間不用時，一定要保存在涼爽乾燥的地方以防生黴。而且，不可放在陽光直接照射或放有化學藥品樟腦或衛生丸等的地方。
- 注意不要濺水於鏡頭上或落到水中，因為將會生鏽而發生故障。
- 鏡頭的一部分部件採用了強化塑料。不要把鏡頭放置在高溫的地方，以免損壞。

## 15. 所提供的配件

• 重型皮套CT-504 (AF-S 500mm)/CT-607 (AF-S 600mm) • 插入式前鏡頭蓋 • 後鏡蓋LF-1 • 鏡頭遮光罩HK-34 (AF-S 500mm)/HK-35 (AF-S 600mm) • 指定的濾鏡架\* • 52mm旋入式NC濾光鏡 • 背帶LN-1 • 單腳架軛具

\*如果專用配件損壞或遺失，請與就近的尼康服務中心或代理處聯繫，一般商店不銷售該配件。

## 16. 可選配件

• 半軟盒CL-L1 • 52mm旋入式濾光鏡（除環形偏振鏡II） • 插入式環形偏振鏡C-PL1L • AF-S望遠倍率鏡（TC-14EII/TC-17EII\*/TC-20EII\*）

\*無法進行自動對焦操作。

## 17. 規格

**鏡頭類型：** G型AF-S變焦尼克爾鏡頭，具有內置CPU（中央處理器）和尼康卡口座，設有特別減振（VR）機構

**焦 距：** AF-S 500mm: 500mm  
AF-S 600mm: 600mm

**最大光圈：** f/4

**鏡頭構造：** AF-S 500mm: 11組14件（3片ED鏡片和1個裝有納米晶體層的鏡頭原件），以及1片鏡頭保護鏡片。

AF-S 600mm: 12組15件（3片ED鏡片和1個裝有納米晶體層的鏡頭原件），以及1片鏡頭保護鏡片。

**圖像角度：** AF-S 500mm:

使用35mm(135)格式的尼康菲林單鏡反光相機和尼康FX格式數碼單鏡反光相機時為5°；

使用尼康DX格式數碼單鏡反光相機時為3°10'；

使用IX 240系統相機時為4°

AF-S 600mm:

使用35mm(135)格式的尼康菲林單鏡反光相機和尼康FX格式數碼單鏡反光相機時為4°10'；

使用尼康DX格式數碼單鏡反光相機時為2°40'；

使用IX 240系統相機時為3°20'

**距離信息：** 輸入機身

**對 焦：** 尼康內聚焦（IF）系列（使用內裝靜噪波導馬達）手控則用獨立對焦環

減振作用：	利用音圈馬達（VCMs）鏡頭偏移法
拍攝距離刻度：	AF-S 500mm: 刻度自3.85m至無限遠（ $\infty$ ） AF-S 600mm: 刻度自4.8m至無限遠（ $\infty$ ）
最短焦距：	AF-S 500mm: 自動對焦模式中為4m，手動對焦模式中為3.85m AF-S 600mm: 自動對焦模式中為5m，手動對焦模式中為4.8m
光圈葉片數：	9片（圓形）
光 闌：	全自動
光圈範圍：	f/4—f/22
曝光測量：	連接CPU的系列相機，採用全光圈方式
聚焦限位開關：	AF-S 500mm: 配備，適用二種範圍：FULL（ $\infty$ —4m）或 $\infty$ —8m AF-S 600mm: 配備，適用二種範圍：FULL（ $\infty$ —5m）或 $\infty$ —10m
三腳架環：	內置式。可作360°轉動，鏡頭的轉動位置指示為90°。三腳架環可更換為單腳架環。
尺 寸：	AF-S 500mm: 直徑約139.5mm，從相機鏡頭安裝凸緣起的長度約為391.0mm AF-S 600mm: 直徑約166.0mm，從相機鏡頭安裝凸緣起的長度約為445.0mm
圖像角度：	AF-S 500mm: 約3,880g AF-S 600mm: 約5,060g

產品設計與規格如有更改，恕不另行通知。

## 안전상의 주의 사항

사용하기 전에 '안전상의 주의 사항'을 자세히 읽고 올바르게 사용하십시오. 이 '안전상의 주의 사항'에는 제품을 안전하고 올바르게 사용하게 함으로써 사용자와 다른 사람들의 부상 또는 재산상의 손해를 사전에 방지하기 위한 중요한 내용이 기재되어 있습니다. 읽은 후에는 반드시 사용하시는 분이 언제나라도 쉽게 찾아볼 수 있는 장소에 보관해 주십시오.

### 표시에 관하여

각 표시의 의미는 다음과 같습니다.



**경고**

이 표시를 무시하고 잘못된 방법으로 취급을 하면 사람이 사망 또는 부상을 입을 위험이 있는 내용을 의미합니다.



**주의**

이 표시를 무시하고 잘못된 방법으로 취급을 하면 사람이 부상을 입을 위험이 있는 내용 및 물적 손해가 발생할 위험이 있는 내용을 의미합니다.

준수해야 될 사항의 종류를 다음과 같은 기호로 구분해 설명하고 있습니다.

### 기호 표시 예



△기호는 주의(경고 포함)를 촉구하는 내용을 의미합니다. 그림 안, 또는 주변에 구체적인 주의 내용(좌측 그림의 경우에는 감전 주의)이 묘사되어 있습니다.



⊘기호는 금지(해서는 안 되는 행위) 행위를 의미합니다. 그림 안, 또는 주변에 구체적인 금지 내용(좌측 그림의 경우에는 분해 금지)이 묘사되어 있습니다.



●기호는 강제 사항(반드시 해야 하는 행위)을 의미합니다. 그림 안, 또는 주변에 구체적인 강제 내용(좌측 그림의 경우에는 건전지 분리)이 묘사되어 있습니다.

### 경고



**분해하거나 수리·개조하지 마십시오.**

감전되거나 이상 작동에 의한 부상의 원인이 됩니다.

분해 금지



**낙하 등으로 인한 파손으로 내부가 노출된 경우에는 노출된 부분에 손을 대지 마십시오.**

감전되거나 파손된 부분에 의한 부상의 원인이 됩니다.

접촉 금지



**카메라 전지를 분리하고 판매점 또는 니콘 서비스 센터에 수리 요청을 하십시오.**

즉시 수리 의뢰를 하십시오.

## ⚠ 경고



전지를 분리  
하십시오.

**뜨거워 지거나, 연기가 나거나, 타는 냄새가 나는 등의 이상 현상시에는 즉시 카메라 전지를 분리하십시오.**



즉시 수리 요청을  
하십시오.

그대로 사용을 계속하면 화재 및 화상의 원인이 됩니다. 전지를 분리할 때에는 화상을 입지 않도록 충분히 주의해 주십시오. 전지를 분리하고 판매점 또는 니콘 서비스 센터에 수리를 요청하십시오.



물로 적시는 행  
위 금지

**물에 넣거나 물을 뿌리거나 비에 적시지 마십시오.**

발화하거나 감전의 원인이 됩니다.



사용 금지

**인화·폭발의 위험이 있는 장소에서는 사용하지 마십시오.**

프로판 가스·가솔린 등의 인화성 가스 또는 분진이 발생하는 장소에서 사용하면 폭발 또는 화재의 원인이 됩니다.



보지 마십시오.

**렌즈 또는 카메라로 직접 태양이나 강한 빛을 보지 마십시오,**

실명 또는 시력 장애의 원인이 됩니다.

## ⚠ 주의



감전 주의

**젖은 손으로 만지지 마십시오.**

감전의 원인이 될 수 있습니다.



방치 금지

**제품은 유아의 손이 닿지 않는 곳에 두십시오.**

부상의 원인이 될 수 있습니다.



사용 주의

**역광 촬영의 경우에는 태양이 화각에서 충분히 벗어나게 하십시오.**

태양광이 카메라 내부에서 초점을 형성해 화재의 원인이 될 수 있습니다. 화각으로부터 태양을 살짝 벗어나게 해도 화재의 원인이 될 수 있습니다.



보관 주의

**사용하지 않을 경우에는 렌즈에 캡을 씌우거나 태양광이 닿지 않는 장소에 보관하십시오.**

태양광이 초점을 형성해 화재의 원인이 될 수 있습니다.



이동 금지

**삼각대에 카메라 또는 렌즈를 장착한 상태로 이동하지 마십시오.**

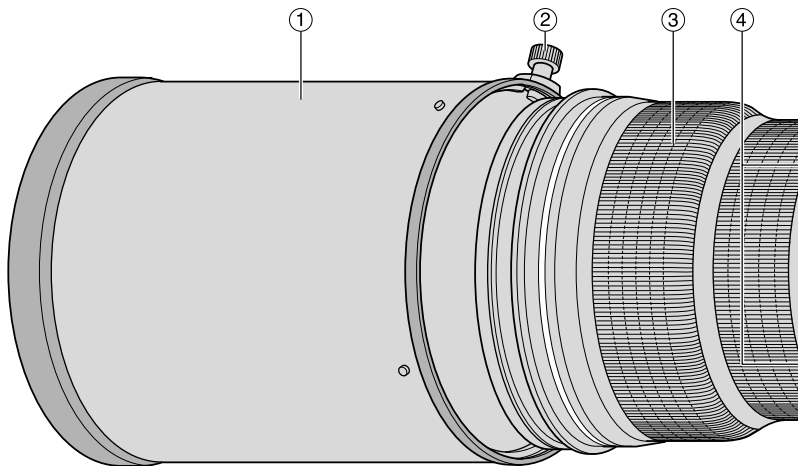
넘어지거나 부딪혀 부상의 원인이 될 수 있습니다.



방치 금지

**창문을 완전히 닫은 자동차 실내 또는 직사광선이 닿는 장소 등의 온도가 매우 높아지는 장소에 방치하지 마십시오.**

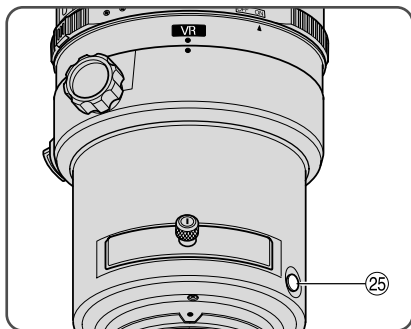
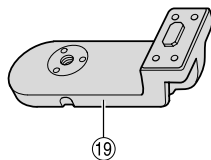
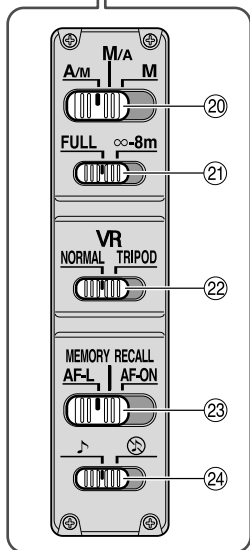
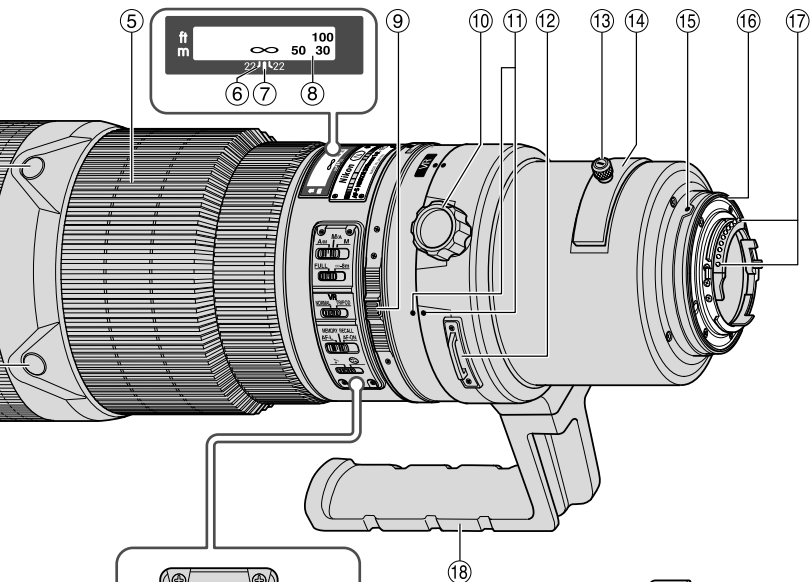
내부 부품에 악영향을 미쳐 화재의 원인이 될 수 있습니다.

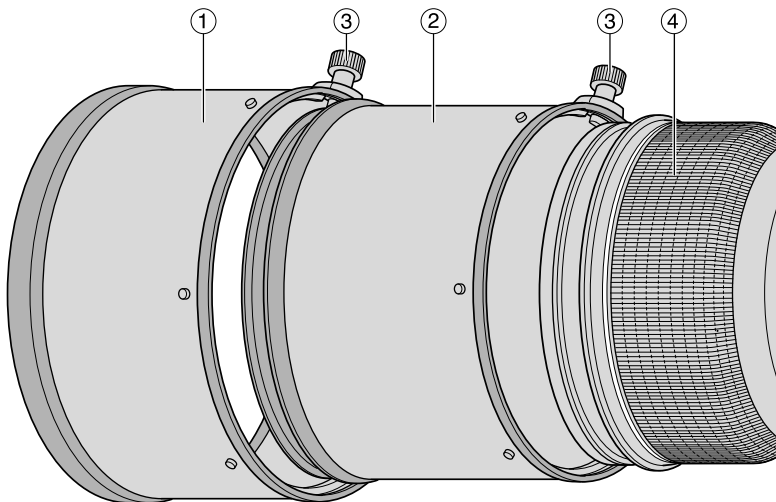


## AF-S NIKKOR 500mm f/4G ED VR

### 1. 명칭 ( ):참조 페이지

- |   |   |
|---|---|
| ① 렌즈 후드 HK-34(p. 211)                     | ⑮ 착탈(마운팅) 지표                                |
| ② 렌즈 후드 나사(p. 211)                        | ⑯ 렌즈 마운트 고무 개스킷(p. 206)                     |
| ③ 고무 그립                                   | ⑰ CPU 신호 접점(p. 206)                         |
| ④ 포커스 조작 버튼(포커스 고정/메모리 리콜/AF 스타트)(p. 208) | ⑱ 삼각대 거치대(p. 211)                           |
| ⑤ 포커스 링 (p. 207)                          | ⑲ 모노포드 거치대(교체용) (p. 211)                    |
| ⑥ 심도 눈금(p. 210)                           | ⑳ 포커스 모드 스위치 (p. 207)                       |
| ⑦ 거리 눈금 기준선(p.210)                        | ㉑ 포커스 제한 스위치 (p. 208)                       |
| ⑧ 거리 눈금                                   | ㉒ 손떨림 보정 기능 모드 스위치 (p. 209)                 |
| ⑨ 손떨림 보정 기능 ON/OFF 링 스위치 (p. 209)         | ㉓ 포커스 방식 선택 스위치(AF-L/메모리 리콜/AF-ON) (p. 208) |
| ⑩ 삼각대 거치대 고정 나사(p. 211)                   | ㉔ 사운드 모니터 스위치 (p. 208)                      |
| ⑪ 렌즈 회전 위치 지표                             | ㉕ 메모리 설정 버튼(p. 209)                         |
| ⑫ 스트랩 고리                                  |   |
| ⑬ 삼입식 필터 홀더 손잡이(p. 211)                   |   |
| ⑭ 삼입식 필터 홀더 (p. 211)                      |   |

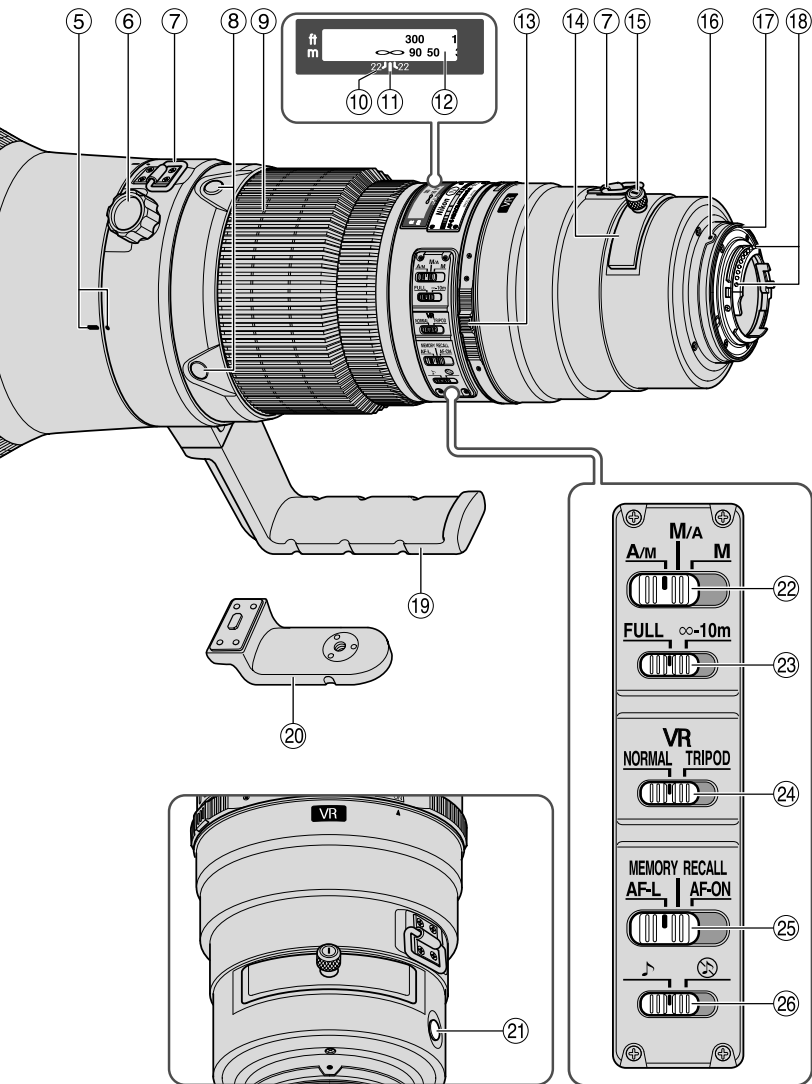




## AF-S NIKKOR 600mm f/4G ED VR

### 1. 명칭 ( ):참조 페이지

- |   |   |
|---|---|
| ① 렌즈 후드 HK-35-2(p. 211)                   | ⑮ 삽입식 필터 홀더 손잡이(p. 211)                     |
| ② 렌즈 후드 HK-35-1(p. 211)                   | ⑯ 착탈(마운팅) 지표                                |
| ③ 렌즈 후드 나사(p. 211)                        | ⑰ 렌즈 마운트 고무 개스킷(p. 206)                     |
| ④ 고무 그립                                   | ⑱ CPU 신호 접점(p. 206)                         |
| ⑤ 렌즈 회전 위치 지표                             | ⑲ 삼각대 거치대(p. 211)                           |
| ⑥ 삼각대 거치대 고정 나사(p. 211)                   | ⑳ 모노포드 거치대(교체용) (p. 211)                    |
| ⑦ 스트랩 고리                                  | ㉑ 메모리 설정 버튼(p. 209)                         |
| ⑧ 포커스 조작 버튼(포커스 고정/메모리 리콜/AF 스타트)(p. 208) | ㉒ 포커스 모드 스위치 (p. 207)                       |
| ⑨ 포커스 링 (p. 207)                          | ㉓ 포커스 제한 스위치 (p. 208)                       |
| ⑩ 심도 눈금(p. 210)                           | ㉔ 손떨림 보정 기능 모드 스위치 (p. 209)                 |
| ⑪ 거리 눈금 기준선(p. 210)                       | ㉕ 포커스 방식 선택 스위치(AF-L/메모리 리콜/AF-ON) (p. 208) |
| ⑫ 거리 눈금                                   | ㉖ 사운드 모니터 스위치 (p. 208)                      |
| ⑬ 손떨림 보정 기능 ON/OFF 링 스위치 (p. 209)         |   |
| ⑭ 삽입식 필터 홀더 (p. 211)                      |   |



## 2. 사용이 가능한 카메라와 기능

사용 가능 기능에 제한이 있을 수 있습니다. 자세한 내용은 사용하는 카메라의 사용 설명서를 참조하십시오.

카메라	기능					노출 모드			
	손떨림 보정 기능	오토 포커스	포커스 고정	메모리 리콜	렌즈에서의 AF 스타트	P*1	S	A	M
D3, D2-시리즈, D1-시리즈, D300, D200, D100, D80, D70-시리즈, D60, D50, D40-시리즈	○	○	○	○	○	○	○	○	○
F6, F5, F100, F80-시리즈, F75-시리즈, F65-시리즈	○	○	○	○	○	○	○	○	○
프로네아 600i, 프로네아 S*2	×	○	○	○	○	○	○	○	○
F4-시리즈, F90X, F90-시리즈, F70-시리즈	×	○*3	○	○*4	△*3	○	○	×	×
F60-시리즈, F55-시리즈, F50-시리즈, F-401x, F-401s, F-401	×	×	×	×	×	○	○	○	○
F-801s, F-801, F-601M	×	×	×	×	×	○	○	×	×
F3AF, F-601, F-501, 니콘 MF 카메라(F-601M 제외)	×	×	×	×	×	×	×	×	×

○: 사용 가능 △: 제한된 범위 내에서 사용 가능 ×: 사용 불가

\*1 P에는 오토(범용 프로그램)와 가변 프로그램 시스템이 포함되어 있습니다.

\*2 매뉴얼(M)은 사용할 수 없습니다.

\*3 포커스 조작 선택 스위치가 AF-ON으로 되어 있는 경우에는 셔터 릴리즈 버튼을 가볍게 누르고 있는 상태에서 포커스 조작 버튼을 누르면 바로 오토 포커스가 구동합니다.

\*4 셔터 릴리즈 버튼을 가볍게 누르고 있는 상태에서 메모리 설정 버튼 또는 포커스 조작 버튼을 누릅니다.

- 손떨림 보정 기능에 대응하지 않는 카메라에서 이 렌즈를 사용하는 경우에는 손떨림 보정 기능 ON/OFF 스위치를 OFF로 하십시오. 특히 프로네아 600i 카메라의 경우에는 이 스위치가 ON으로 되어 있으면 배터리 전원이 급속히 소모될 수 있습니다.

### 3. 서론

AF-S NIKKOR 500mm f/4G ED VR/AF-S NIKKOR 600mm f/4G ED VR 렌즈를 구입해 주셔서 감사합니다. 이 렌즈는 특수 손떨림 보정(VR) 기능과 고속 내부 초점(IF) 방식의 고성능 렌즈입니다. 또한 포커싱 구동 장치에는 초음파 모터를 채용하였으며 포커스 프리셋 기능이 있습니다.

#### ■ 주요 특징

##### ● 두 가지 AF 모드(p. 207)

오토 포커스는 포커스 모드 스위치를 'A/M' 또는 'M/A'로 한 상태에서 포커스 링으로 매뉴얼 포커싱 조작을 하면 매뉴얼 방식으로 오버라이드 됩니다.

**M/A:** 오토 포커스에서 포커스 링으로 수동 포커싱이 오버라이드 됩니다. 이 모드는 정밀한 포커싱에 사용됩니다.

**A/M:** 오토 포커스에서 포커싱 링으로 수동 포커싱이 오버라이드 되지만 검출 감도가 M/A 모드의 경우보다 낮습니다. 이 모드는 실수로 포커스 링을 건들여 AF 설정이 취소되는 일을 방지하기 위해 사용합니다.

##### ● 오토 포커스 범위 제한 (p. 208)

포커스 제한을 설정함으로써 포커스 시간을 단축시킬 수 있습니다.

예로, 최소 8m (AF-S 500mm)/10m (AF-S 600mm) 거리의 피사체의 경우에는 포커스 제한 스위치를 ∞-8m (AF-S 500mm)/∞-10m (AF-S 600mm)으로 설정합니다.

##### ● AF-L/메모리 리콜/AF-ON (p. 208)

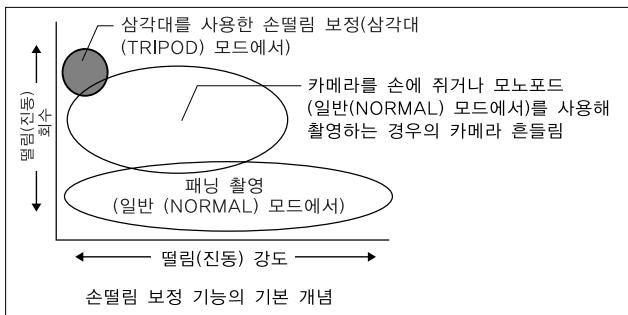
오토 포커스(AF-L)를 사용하는 동안 초점 거리의 고정과 저장이 가능하며 '메모리 리콜' 버튼을 눌러 리콜할 수 있습니다. AF-ON으로 설정하면 렌즈 상에서 오토 포커스가 재기동합니다.

##### ● 손떨림 보정 기능\* (VR II) (p. 209)

**일반(NORMAL):** 카메라를 손에 들거나 모노포드를 사용해 촬영하는 경우의 카메라의 떨림을 감소시킵니다. 이 모드를 사용하면 손떨림 보정 기능(VR)에 대응하지 않는 렌즈를 사용하는 경우보다 4스톱 느린 셔터 스피드로 촬영이 가능해 셔터 스피드 선택의 폭이 커지며 카메라를 손에 쥐거나 모노포드를 사용한 촬영이 용이합니다. 또한 팬 촬영도 가능합니다.

**삼각대(TRIPOD):** 삼각대를 사용하는 경우의 카메라의 흔들림 감소를 위해 권장되는 모드입니다. 초망원 렌즈를 사용하는 경우에는 카메라를 삼각대에 장착하더라도 카메라 흔들림이 발생할 수 있습니다. 삼각대(Tripod) 모드는 삼각대를 사용해 촬영할 때 카메라 흔들림을 감소시키며 특히 1/15와 1초 사이의 셔터 스피드에서 효과가 최대화됩니다. 또한 뷰파인더에서의 화상 흔들림도 감소시킵니다.

\*니콘의 측정 조건에 따름. 손떨림 보정 기능의 효과는 각각의 촬영 조건에 따라 차이가 있습니다.



- 3D 다분할 측광이 가능한 니콘 카메라에 이 렌즈를 장착하면 보다 정밀한 노출 조정이 가능합니다. 이는 피사체의 거리 정보가 렌즈를 통해 카메라 바디로 전달되기 때문입니다.
- 세 개의 ED(초저분산) 렌즈를 사용하면 여러 색이 겹치는 현상(컬러 프린징)이 없는 선명한 화상의 촬영이 가능합니다. 또한, 9매 조리개의 채용으로 거의 원형에 가까운 조리개를 구현해 포커싱 된 피사체 전후의 배경흐림이 아름답게 표현됩니다.
- 나노 크리스탈 코팅 처리가 된 일부 렌즈에 의해 밝은 날의 야외에서 실내의 스포트라이트 촬영에 이르기까지 어떠한 촬영 조건에서도 선명하고 깨끗한 화상 촬영이 가능합니다.
- 렌즈 보호 유리로 평면 유리가 아닌 Meniscus glass를 채용하였습니다.
- 4 m (AF)와 3.85 m (MF) (AF-S 500mm)/5 m (AF)와 4.8 m (MF) (AF-S 600mm)의 최단 초점 거리

## ■중요

- 렌즈가 장착된 상태에서 카메라 바디를 쥐고 들지 마십시오. 카메라에 충격을 줄 수 있습니다. 운반시에는 렌즈와 카메라 양쪽을 모두 쥐십시오.
- 삽입식 필터 홀더에는 반드시 52mm 스크루식 필터를 장착하십시오.
- CPU 신호 접점이 더러워지거나 충격이 가해지지 않도록 주의하십시오.
- AF-1/AF-S 텔레컨버터 TC-14E/TC-14EII/TC-17EII\*/TC-20E\*/TC-20EII\* 사용 가능.  
\*오토 포커스 촬영은 할 수 없습니다.
- D2-시리즈와 D50 등의 Nikon 디지털 SLR (Nikon DX 포맷)에 장착하는 경우에는 다음 내용이 적용됩니다.  
AF-S 500mm: 렌즈 화각은 3° 10'이며 35 mm 환산 초점 거리는 약 750 mm입니다. (35 mm 초점 거리에서의 렌즈 화각은 5°)  
AF-S 600mm: 렌즈 화각은 2° 40'이며 35 mm 환산 초점 거리는 약 900 mm.입니다. (35 mm 초점 거리에서의 렌즈 화각은 4° 10')
- 렌즈 마운트 고무 개스킷이 손상된 경우에는 니콘 대리점 또는 서비스 센터에서 수리 받으십시오.

## 4. 포커싱

이 차트에 따라 사용하는 카메라의 포커스 모드 선택터를 조정하십시오.

카메라	카메라 포커스모드	렌즈 포커스 모드		
		A/M	M/A	M
D3, D2-시리즈, D1-시리즈, D300, D200, D100, D80, D70-시리즈, D60, D50, D40-시리즈, F6, F5, F4-시리즈, F100, F90X, F90-시리즈, F80-시리즈, F75-시리즈, F70-시리즈, F65-시리즈, 프로네아 600i, 프로네아 S	AF (C/S)	오토 포커스 +매뉴얼 오버라이드 (AF 우선)	오토 포커스 +매뉴얼 오버라이드 (MF 우선)	매뉴얼 포커스 (포커스 어시스트 기능)
	MF	MF 매뉴얼 포커스 (포커스 어시스트 기능)		
F60-시리즈, F55-시리즈, F50-시리즈, F-801s, F-801, F-601M, F-401x, F-401s, F-401	AF (C/S) MF	매뉴얼 포커스 (F-601M을 제외하고 포커스 어시스트 기능).		

AF: 오토 포커스 MF: 매뉴얼 포커스

### ■오토 포커스 + 매뉴얼 오버라이드 (p. 205)

A/M 모드: 오토 포커스 + 매뉴얼 오버라이드, AF 우선

M/A 모드: 오토 포커스 + 매뉴얼 오버라이드, MF 우선

① 포커스 모드 스위치를 'A/M' 또는 'M/A' 로 조정합니다.(그림1)

② 셔터 릴리즈 버튼 또는 카메라의 AF 스타트 버튼 또는 렌즈의 포커스 조작 버튼을 가볍게 누른 상태에서 렌즈의 포커스 링을 조작해 수동으로 오토 포커스를 오버라이드할 수 있습니다.

- 수동 오버라이드를 취소하려면 셔터 릴리즈 버튼 또는 AF 스타트 버튼 또는 렌즈의 포커스 조작 버튼에서 손을 떼고 셔터 릴리즈 버튼을 가볍게 누르면 오토 포커스 모드로 복귀합니다.

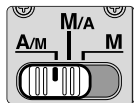


Fig. 1

## 5. 오토 포커스 범위 제한

(사용 가능한 카메라에 대해서는 204 페이지를 참조하십시오.)

- AF 조작으로 피사체가 8m (AF-S 500mm)/10m (AF-S 600mm) 이상의 거리에 있는 경우에는 포커스 제한 스위치(그림 2)를 '∞-8m' (AF-S 500mm)/'∞-10m' (AF-S 600mm)로 설정하면 포커싱 시간이 단축됩니다.
- 피사체가 약 8m/10m 이하의 거리인 경우에는 'FULL'로 설정하십시오.
- 이 기능은 오토 포커스에서만 사용 가능합니다.



Fig. 2

## 6. AF-L/메모리 리콜/AF-ON

### ■ 포커스 조작 선택 스위치(AF-L/MEMORY RECALL/AF-ON)와 포커스 조작 버튼

- 포커스 조작 선택 스위치(그림3)의 위치에 따라 포커스 조작 버튼(그림4)의 기능이 변경됩니다.

포커스 조작 선택 스위치의 위치	포커스 조작 버튼의 기능
AF-L	포커스 고정
MEMORY RECALL	메모리 리콜
AF-ON	렌즈에서의 AF 스타트(AF-ON)



Fig. 3

- 이용자의 편의에 따라 포커스 조작 버튼의 위치를 변경할 수 있습니다. 보다 자세한 사항에 대해서는 가까운 니콘 서비스 센터 또는 담당 사무소에 문의하시기 바랍니다.
- 각각의 기능을 사용하려면 네 개의 포커스 조작 버튼 중 하나를 누르십시오.

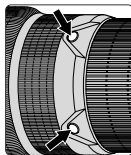


Fig. 4

### ■ 포커스 고정 버튼 사용 방법

(사용 가능한 카메라에 대해서는 204페이지를 참조하십시오.)

- 1 포커스 모드 스위치를 'A/M' 또는 'M/A'로 설정하십시오. (그림1)
  - 이 기능은 오토 포커스에서만 사용할 수 있습니다.
- 2 포커스 조작 선택 스위치(그림3)를 'AF-L'로 설정하십시오.
- 3 오토 포커스 상태에서 포커스 조작 버튼을 누르고 있는 동안에는 포커스가 고정될 수 있습니다. (그림4)
  - 이들 버튼 중에 한 버튼을 누르고 있는 동안에는 포커스가 고정됩니다.
  - AF(오토 포커스) 고정 기능은 카메라와 렌즈에서 모두 사용 가능합니다.

### ■ 메모리 리콜

(사용 가능한 카메라에 대해서는 204 페이지를 참조하십시오. 오토 포커스와 매뉴얼 포커스에서 사용 가능합니다.)

- 사운드 모니터 스위치(그림5)를 '♪'로 설정하면 사운드 모니터가 작동되고 '⊘'로 설정하면 취소됩니다.
- 다음 조작은 사운드 모니터를 작동시킨 상태인 경우입니다.



Fig. 5

- ① 포커스 모드 스위치를 'A/M', 'M/A' 또는 'M'으로 설정합니다.  
(그림1)

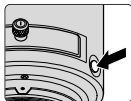


Fig. 6

- ② 초점 거리를 저장하고 싶은 피사체에 초점을 맞춥니다. 메모리 설정 버튼(그림6)을 누르면 '삐' 소리가 나며 초점 거리가 메모리에 저장되었음을 알려줍니다.

- 메모리 설정은 포커스 모드 스위치 또는 포커스 조작 선택 스위치의 위치와 관계 없이 사용 가능합니다.
- 초점 거리는 카메라 전원이 꺼지거나 렌즈가 카메라에서 분리된 경우에도 저장된 상태로 있습니다.

**주의:** 설정시에 거리 눈금 링을 오른쪽에서 왼쪽으로 10바퀴 돌렸을 때 그와 동시에 한 번의 짧은 '삐' 소리와 세 번의 긴 '삐' 소리가 나면 메모리 설정을 다시 하십시오.

- ③ 포커스 조작 선택 스위치(그림3)을 '메모리 리콜'로 설정하십시오.

- ④ 포커스 조작 버튼(그림4)을 누르십시오.

- 셔터 릴리즈 버튼을 살짝 누르고 있는 상태에서 포커스 조작 버튼을 눌러 저장된 초점 거리를 리콜하십시오.

- ⑤ 초점 거리가 리콜되었음을 알리는 두 번의 '삐' 소리가 나면 셔터 릴리즈 버튼을 눌러 사진 촬영을 하십시오.

**주의:** 저장된 초점 거리로 사진 촬영을 하려면 손가락을 포커스 조작 버튼에서 떼기 전에 셔터 릴리즈 버튼을 끝까지 누르십시오.

- A/M 또는 M/A 모드의 경우에는 손가락을 포커스 조작 버튼에서 떼고 셔터 릴리즈 버튼을 가볍게 누른 경우에만 렌즈가 메모리 리콜에서 오토 포커스 또는 매뉴얼 포커스로 복귀합니다.

■ **AF-ON(사용 가능한 카메라에 대해서는 204페이지를 참조하십시오.)**

- ① 포커스 모드 스위치(그림1)을 'A/M' 또는 'M/A'로 설정하십시오.

- ② 포커스 조작 선택 스위치(그림3)을 'AF-ON'으로 설정하십시오.

- ③ 포커스 조작 버튼(그림4)을 눌러 사진을 촬영하십시오.

- 포커스 조작 버튼을 누르고 있는 동안에는 오토 포커스가 작동합니다.

**7. 손떨림 보정 모드 (사용 가능한 카메라에 대해서는 204페이지를 참조하십시오.)**

- ① 링 스위치①의 버튼을 누른 상태에서 손떨림 보정 ON/OFF 링 스위치를 'ON' ②으로 설정하십시오. (그림7)



Fig. 7

- ② 손떨림 보정 모드 스위치(그림8)를 '일반(NORMAL)' 또는 '삼각대(TRIPOD)'로 설정하십시오.

- 셔터릴리즈 버튼을 가볍게 누르면 VR 기능이 작동하여 뷰파인더상의 흔들림을 감소시키므로 정확한 프레임링을 할 수 있습니다.



Fig. 8

## 손떨림 보정 기능 사용시의 주의 사항

- 셔터 릴리즈 버튼을 가볍게 누른 상태에서 뷰파인더상의 화상의 흔들림이 멈출 때까지 기다린 후에 셔터 릴리즈 버튼을 끝까지 누르십시오.
- 손떨림 보정 기능의 작동 원리로 인해 촬영 직후에 뷰파인더상의 화상이 흐려질 수 있습니다.
- 카메라의 AF 스타트(AF-ON) 버튼(그림4) 또는 렌즈의 포커스 조작 버튼을 'ON'으로 설정하면 손떨림 보정 기능이 작동하지 않습니다.
- 삼각대를 사용하는 경우에는 손떨림 보정 모드 스위치를 '삼각대(TRIPOD)'로 설정해 카메라 흔들림과 뷰파인더상의 화상의 흔들림을 감소시키십시오. 카메라 흔들림이 매우 경미한 경우에는 손떨림 보정 시스템이 작동하지 않을 수 있습니다. 이러한 경우에는 오히려 손떨림 보정(VR) 시스템이 카메라 흔들림을 유발할 수 있으므로 손떨림 보정 기능을 꺼 주십시오. 헤드를 꼭 조이지 않은 상태로 삼각대를 사용하는 경우 또는 모노포드를 사용하는 경우에는 일반(NORMAL) 모드를 선택하십시오.
- 패닝 촬영을 하는 경우에는 손떨림 보정 모드 스위치(그림8)를 반드시 '일반(NORMAL)'로 설정하십시오.
- 패닝 촬영에서 카메라를 움직이는 경우에는 움직이는 방향과 동일한 방향의 떨림에는 영향을 주지 않습니다. 예로, 카메라를 수평 방향으로 움직이면서 패닝 촬영을 하는 경우에는 수직 방향의 떨림만을 감소시켜 부드러운 느낌의 패닝 촬영을 보다 용이하게 합니다.
- 손떨림 보정 모드가 작동 중인 동안에는 카메라 전원을 OFF하거나 렌즈를 카메라에서 분리하지 마십시오. (그렇지 않을 경우에는 카메라가 흔들릴 때 렌즈에서 딸깍거리는 소리가 날 수 있습니다. 이는 고장과는 상관없으며 카메라 전원을 다시 ON하면 원래 상태가 됩니다.)
- F80-시리즈, F75-시리즈, F65-시리즈, D300, D200, D100, D80, D70-시리즈, D60, D50과 D40-시리즈 카메라의 경우에는 외장형 플래시가 충전되는 동안에는 손떨림 보정 기능이 작동하지 않습니다.

## 8. 피사계 심도

- 대략적인 피사계 심도는 피사계 심도 눈금으로 확인해 결정할 수 있습니다. (그림9)
- 카메라에 피사계 심도 미리보기(스톱 다운) 버튼이나 레버가 있는 경우에는 카메라의 뷰파인더에서 피사계 심도를 확인할 수 있습니다.
- 보다 자세한 내용은 216페이지를 참조하십시오.

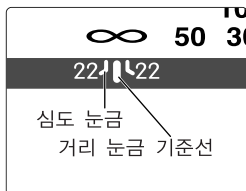


Fig. 9

## 9. 조리개 조정

- 이 렌즈에는 조리개 링이 없으므로 카메라에서 조리개 조정을 해야 됩니다.

## 10. 삼각대 거치대

- 세로 사진 촬영을 하는 경우에는 삼각대 거치대 고정 나사를 시계 반대 방향으로 돌려 느슨하게 하고 렌즈를 적절한 위치로 회전시킨 후 나사를 시계 방향으로 돌려 고정시킵니다.
- 카메라의 핸드 그림을 쥘 상태에서 삼각대 거치대에 설치된 렌즈와 함께 카메라를 회전시키는 경우에 사용하는 삼각대에 따라서는 손이 삼각대 거치대에 부딪히게 될 수 있습니다.

### ■ 모노포드 지지대(부속 액세서리)

- 삼각대 지지대 연결부의 고정 나사를 풀고 삼각대 지지대를 모노포드 지지대로 교체할 수 있습니다.
- 교체한 후에는 나사가 완전히 조여져 있는지 확인하십시오. 나사를 완전히 조이지 않으면 사고 또는 렌즈와 카메라에 손상을 줄 수 있습니다.  
교체 방법에 대한 자세한 내용은 가까운 니콘 서비스 센터 또는 담당 사무소에 문의하시기 바랍니다.

## 11. 렌즈 후드 HK-34 (AF-S 500mm)/HK-35 (AF-S 600mm)

### (AF-S 500mm: HK-34)

- 렌즈 후드를 사용하는 경우에는 렌즈 후드 나사를 조여 주십시오.
- 후드를 보관할 때에는 반대 방향으로 놓고 나사를 단단히 조여 주십시오.

### (AF-S 600mm: HK-35-1/HK-35-2)

렌즈 후드 2개(HK-35-1(렌즈 전면 장착용)와 HK-35-2(HK-35-1 전면 장착용))가 제공됩니다.

**HK-35-1 사용 방법:** HK-35-1의 렌즈 후드 나사를 헐겁게 풀 다음에 렌즈 전면에 HK-35-1을 끼운 다음 나사를 조입니다.

**HK-35-2 장착 방법:** HK-35-2의 렌즈 후드 나사를 헐겁게 풀 다음에 HK-35-1 전면에 HK-35-2를 끼운 다음 렌즈를 조입니다.

**렌즈 후드 보관 방법:** 먼저 HK-35-2를 뒤집은 상태로 HK-35-1에 끼웁니다. 그리고 HK-35-1을 그에 장착된 HK-35-2와 함께 뒤집어서 렌즈 전면부에 밀어 끼웁니다.

## 12. 삼입식 필터 홀더

- 항상 52mm 스크루식 필터를 사용하십시오. 52mm 스크루식 NC 필터는 공장 출하시에 필터 홀더에 장착되어 있습니다.

- 1 'Nikon' 과 'JAPAN' 표시가 된 필터 홀더의 측면에 필터를 돌려서 끼웁니다. (그림10)

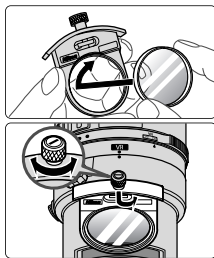


Fig. 10

② 삽입식 필터 홀더의 손잡이 부분을 누르고 손잡이의 흰색 선이 렌즈 중심 축 선과 직각을 이룰 때까지 시계 반대 방향으로 돌립니다.

- 삽입식 필터 홀더는 렌즈 또는 카메라를 향하는 방향으로 장착이 가능하며 사진에는 영향을 주지 않습니다.

### ■ C-PL1L 삽입식 원형 편광 필터(별매)

- 유리 및 물 등의 비금속성 물질 표면으로부터 반사를 차단합니다.
- C-PL1L 삽입식 원형 편광 필터의 포커스 포인트는 52mm 스크루식 필터와 차이가 있습니다. 거리 눈금이 원위치에서 이동됨에 따라 최단 초점 거리가 약간 길어 집니다.
- 포커스 프리셋을 사용하면 메모리 설정 위치가 약간 변경될 수 있습니다. 메모리 리콜 기능을 사용하기 전에 C-PL1L 필터를 장착하십시오.

## 13. 권장 포커싱 스크린

각각의 Nikon SLR 카메라마다 사진 촬영 조건에 적합한 여러 종류의 대체 가능한 포커싱 스크린을 사용할 수 있습니다. 이 렌즈에 권장되는 포커싱 스크린은 다음과 같습니다.

### AF-S NIKKOR 500mm f/4G ED VR

스크린 카메라	A	B	C	E	EC-B EC-E	F	G1 G2	G3	G4	J	K	L	M	P	U
F6	○	○	—	○	—	—	—	—	—	○	—	○	—	—	○
F5+DP-30	○	○	○	○	○	—		○ (+0.5)	○	○	—	○	—	—	○
F5+DA-30	○ (+0.5)	○ (+0.5)	○	○ (+0.5)	○	—		○ (-1.0)		○	—	○ (+0.5)	—	—	○
F4+DP-20	—	○	○	○	—	○ (-0.5)				○	○	—	—	○	○
F4+DA-20	—	○	○ (-1.0)	○	—	○ (-1.0)		○ (-1.0)		○	○	—	—	○	○

### AF-S NIKKOR 600mm f/4G ED VR

스크린 카메라	A	B	C	E	EC-B EC-E	F	G1 G2	G3	G4	J	K	L	M	P	U
F6	○	○	—	○	—	—	—	—	—	○	—	○	—	—	○
F5+DP-30	○	○	○	○	○	—		○ (+0.5)	○	○	—	○	—	—	○
F5+DA-30	○ (+0.5)	○	○	○	○	—		○ (-1.0)		○	—	○ (+0.5)	—	—	○
F4+DP-20	—	○	○	○	—	○ (-0.5)		○ (-2.0)		○	○	—	—	○	○
F4+DA-20	—	○	○ (-1.0)	○	—	○ (-1.0)		○ (-1.5)		○	○	—	—	○	○

○ : 매우 적합한 포커싱

○ : 적합한 포커싱

부파인더에 경미한 비네팅 또는 모아레 패턴이 나타나지만 필름에는 반영되지 않습니다.

—: 부적합

( ): 필요한 노출 보정값(중앙부 중점 측광에 한함)입니다. F6 카메라의 경우 사용자 정의 설정 'b6: Screen comp.'에서 'Other screen'을 선택하고 EV 레벨을 -2.0 to +2.0(0.5EV 단계)로 선택해 보정을 합니다. B 또는 E 타입 외의 스크린을 사용하는 경우에는 필요한 보정값이 '0'인 경우(보정이 필요 없는 경우)에도 'Other screen'을 선택해야 합니다. F5 카메라의 경우, 카메라 바디의 사용자 정의 설정 #18을 사용해 보정을 합니다. F4-시리즈 카메라의 경우 포커싱 스크린용 노출 보정 다이얼을 사용해 보정합니다.

보다 자세한 내용은 카메라 바디의 사용 설명서를 참조하십시오.

빈 칸은 사용 불가를 의미합니다. M 타입의 스크린 배율 1:1의 저배율 확대 사진과 현미경 사진 촬영에 모두 사용이 가능한 스크린으로 다른 스크린과는 별도의 용도로 사용됩니다.

- F5 카메라의 경우 EC-B, EC-E, B, E, J, A, L 포커싱 스크린만이 다분할 측광으로 사용 가능합니다.
- 상기 표에 없는 카메라에서 B포커싱 스크린 또는 E 포커싱 스크린을 사용하는 경우에는 B포커싱 스크린 또는 E 포커싱 스크린에 대한 설명 부분을 참고하십시오.

## 14. 렌즈 관리

- 렌즈 표면은 블로어 브러시를 사용해 닦아 주십시오. 먼지나 얼룩의 제거에는 부드럽고 깨끗한 천 또는 렌즈 티슈에 에탄올(알코올) 또는 렌즈 클리너를 뿌려 사용하십시오. 자국을 남기지 않고 렌즈의 다른 부분을 건드리지 않도록 주의하면서 중앙에서 바깥쪽으로 원을 그리듯이 닦습니다.
- 렌즈를 닦을 때 시너 또는 벤젠은 절대 사용하지 마십시오. 렌즈 손상 또는 발화의 원인이 될 수 있으며 건강에 악영향을 줄 수 있습니다.
- 렌즈를 사용하지 않을 경우에는 렌즈 캡을 씌워 렌즈 전면(front lens element)을 보호해 주십시오.
- 렌즈를 렌즈 케이스에 보관하는 경우에는 전면 캡과 후면 캡을 모두 씌워 주십시오.
- 렌즈를 장기간 사용하지 않는 경우에는 곰팡이 발생을 방지하기 위해 서늘하고 건조한 장소에 보관해 주십시오. 또한 직사광선과 장뇌 또는 나프탈렌 등의 화학 물질을 피해 보관해 주십시오.
- 렌즈에 물을 적시거나 물 속에 렌즈를 넣지 마십시오. 부식 또는 고장의 원인이 됩니다.
- 렌즈에는 강화 플라스틱이 사용된 부분이 있습니다. 손상 방지를 위해 절대로 뜨거운 장소에 렌즈를 방치하지 마십시오.

## 15. 부속 액세서리

- 카메라 케이스 CT-504 (AF-S 500mm)/CT-607 (AF-S 600mm)
- 슬립 온 프론트 렌즈 캡 • 렌즈 리어 캡 LF-1 • 렌즈 후드 HK-34 (AF-S 500mm)/HK-35 (AF-S 600mm) • 전용 필터\* 홀더 • 52mm 스크류식 NC 필터 • 스트랩 LN-1 • 모노포드 지지대

\* 전용 액세서리가 파손되거나 손실한 경우에는 일반 매장에서는 대응을 할 수 없으므로 가까운 니콘 서비스 센터 또는 담당 사무소로 문의하시기 바랍니다.

## 16. 별매 액세서리

- 세미 소프트 케이스 CL-L2 • 52mm 스크류식 필터 (원형 편광 필터II 제외)
- 삽입식 원형 편광 필터 C-PL1L • AF-S 텔레컨버터(TC-14EII/TC-17EII\*/TC-20EII\*)

\* 오토 포커스 촬영은 할 수 없습니다.

## 17. 사양

렌즈 타입:	G타입 AF-S Nikkor 렌즈(CPU와 니콘 바요네트 마운트 내장). 특수 손떨림 보정(VR) 기능.
초점 거리:	AF-S 500mm: 500mm AF-S 600mm: 600mm
최대 조리개:	f/4
렌즈 구성:	AF-S 500mm: 11군 14매(ED 렌즈 3매, 나노 크리스탈 코팅 처리 렌즈 요소 1매), 보호 유리 1매 AF-S 600mm: 12군 15매(ED 렌즈 3매, 나노 크리스탈 코팅 처리 렌즈 요소 1매), 보호 유리 1매
화각:	AF-S 500mm: 5° .....35 mm (135) 포맷 Nikon film-SLR 카메라와 Nikon FX 포맷 디지털 SLR 카메라의 경우 3° 10' ....Nikon DX 포맷 디지털 SLR 카메라의 경우 4° .....IX240 시스템 카메라의 경우 AF-S 600mm: 4° 10' .....35 mm (135) 포맷 Nikon film-SLR 카메라와 Nikon FX 포맷 디지털 SLR 카메라의 경우 2° 40' ....Nikon DX 포맷 디지털 SLR 카메라의 경우 3° 20' .....IX240 시스템 카메라의 경우
거리 정보:	카메라 바디에 출력
포커싱:	니콘 IF(내부 초점) 방식 (내장형 초음파 모터 사용), 각 포커스 링에 의한 매뉴얼 방식
손떨림 보정 기능:	보이스 코일 모터(VCM)을 사용한 렌즈 시프트 방식
촬영 거리 눈금:	AF-S 500mm: 3.85 m~무한(∞)(미터와 피트 단위) AF-S 600mm: 4.8 m~무한(∞)(미터와 피트 단위)
최단 초점 거리:	AF-S 500mm: AF 모드의 경우 4 m, MF 모드의 경우 3.85 m AF-S 600mm: AF 모드의 경우 5 m, MF 모드의 경우 4.8 m

<b>조리개 날개 수:</b>	9개(원형)
<b>조리개:</b>	완전 자동
<b>조리개 눈금:</b>	f/4-f/22
<b>노출 측정:</b>	개방 측광 방식(CPU 인터페이스 시스템의 카메라의 경우) 포커스 제한 스위치: AF-S 500mm: 제공됨, 두 개 제한 범위 사용 가능: 최대 ( $\infty$ -4 m) 또는 $\infty$ -8m AF-S 600mm: 제공됨, 두 개 제한 범위 사용 가능: 최대 ( $\infty$ -5 m) 또는 $\infty$ -10m
<b>삼각대 거치대:</b>	360° 회전식 내장형, 90°의 렌즈 회전 위치 지표, 삼각대 지지대는 모노포드 지지대로 교체할 수 있습니다.
<b>크기:</b>	AF-S 500mm: 직경 약 139.5× 391.0 mm(렌즈 마운팅 플랜지부터의 최대 길이) AF-S 600mm: 직경 약 166.0× 445.0 mm(렌즈 마운팅 플랜지부터의 최대 길이)
<b>무게:</b>	AF-S 500mm: 약 3,880 g AF-S 600mm: 약 5,060 g

사양과 디자인은 예고 없이 변경될 수 있습니다.

## AF-S NIKKOR 500mm f/4G ED VR

■被写界深度表 ■Depth of field ■Scharfentiefentabelle ■Profondeur de champ ■Profundidad de campo ■Skärpedjup  
 ■Глубина резкости ■Scherptediepte ■Profondità di campo ■景深刻度表 ■景深刻度表 ■조점 심도 (m)

	f/4	f/5.6	f/8	f/11	f/16	f/22	f/32	
■撮影距離 • Focused distance ■Eingestellte Entfernung ■Distance de mise au point ■Distancia de enfoque ■Inställningsavstånd ■Дистанция съёмки ■Scherpstelafstand ■Distanza messa a fuoco ■聚焦距离 • 聚焦距離 • 조점비	3.84 — 3.86	3.84 — 3.86	3.84 — 3.86	3.83 — 3.87	3.83 — 3.88	3.81 — 3.89	3.80 — 3.90	■撮影倍率 • Reproduction ratio ■Abbildungsmaßstab ■Rapport de reproduction ■Relación de reproducción ■Avbildningsskala ■Масштаб съёмки ■Afbbeeldingsverhouding ■Rapporto di riproduzione • 成像率 • 成像率 • 복사율
3.85	3.84 — 3.86	3.84 — 3.86	3.84 — 3.86	3.83 — 3.87	3.83 — 3.88	3.81 — 3.89	3.80 — 3.90	1/6.57
4	3.99 — 4.01	3.99 — 4.01	3.99 — 4.01	3.98 — 4.02	3.97 — 4.03	3.96 — 4.04	3.94 — 4.06	1/6.87
4.6	4.59 — 4.61	4.59 — 4.61	4.58 — 4.62	4.57 — 4.63	4.56 — 4.64	4.55 — 4.66	4.52 — 4.68	1/8.10
5	4.99 — 5.01	4.98 — 5.02	4.98 — 5.02	4.97 — 5.03	4.95 — 5.05	4.94 — 5.07	4.91 — 5.09	1/8.91
6	5.98 — 6.02	5.98 — 6.02	5.97 — 6.03	5.95 — 6.05	5.93 — 6.07	5.91 — 6.10	5.87 — 6.14	1/10.95
7	6.98 — 7.02	6.97 — 7.03	6.95 — 7.05	6.93 — 7.07	6.91 — 7.10	6.87 — 7.14	6.82 — 7.20	1/13.00
8	7.98 — 8.03	7.98 — 8.04	7.94 — 8.06	7.91 — 8.09	7.88 — 8.13	7.83 — 8.18	7.76 — 8.26	1/15.04
10	9.95 — 10.05	9.93 — 10.07	9.90 — 10.10	9.86 — 10.14	9.80 — 10.21	9.72 — 10.29	9.62 — 10.42	1/19.12
12	11.93 — 12.08	11.90 — 12.10	11.86 — 12.15	11.80 — 12.21	11.71 — 12.30	11.60 — 12.43	11.44 — 12.62	1/23.20
15	14.88 — 15.12	14.84 — 15.17	14.77 — 15.24	14.68 — 15.34	14.55 — 15.48	14.37 — 15.69	14.13 — 16.00	1/29.32
20	19.79 — 20.22	19.71 — 20.30	19.59 — 20.43	19.43 — 20.61	19.20 — 20.88	18.89 — 21.26	18.46 — 21.84	1/39.52

	f/4	f/5.6	f/8	f/11	f/16	f/22	f/32
30	29.52 — 30.50	29.34 — 30.69	29.08 — 30.99	28.71 — 31.42	28.21 — 32.04	27.53 — 32.98	26.63 — 34.40
50	48.66 — 51.41	48.18 — 51.97	47.46 — 52.83	46.48 — 54.11	45.17 — 56.02	43.44 — 58.96	41.21 — 63.72
∞	1790.90 — ∞	1300.28 — ∞	919.69 — ∞	650.65 — ∞	460.35 — ∞	325.83 — ∞	230.70 — ∞

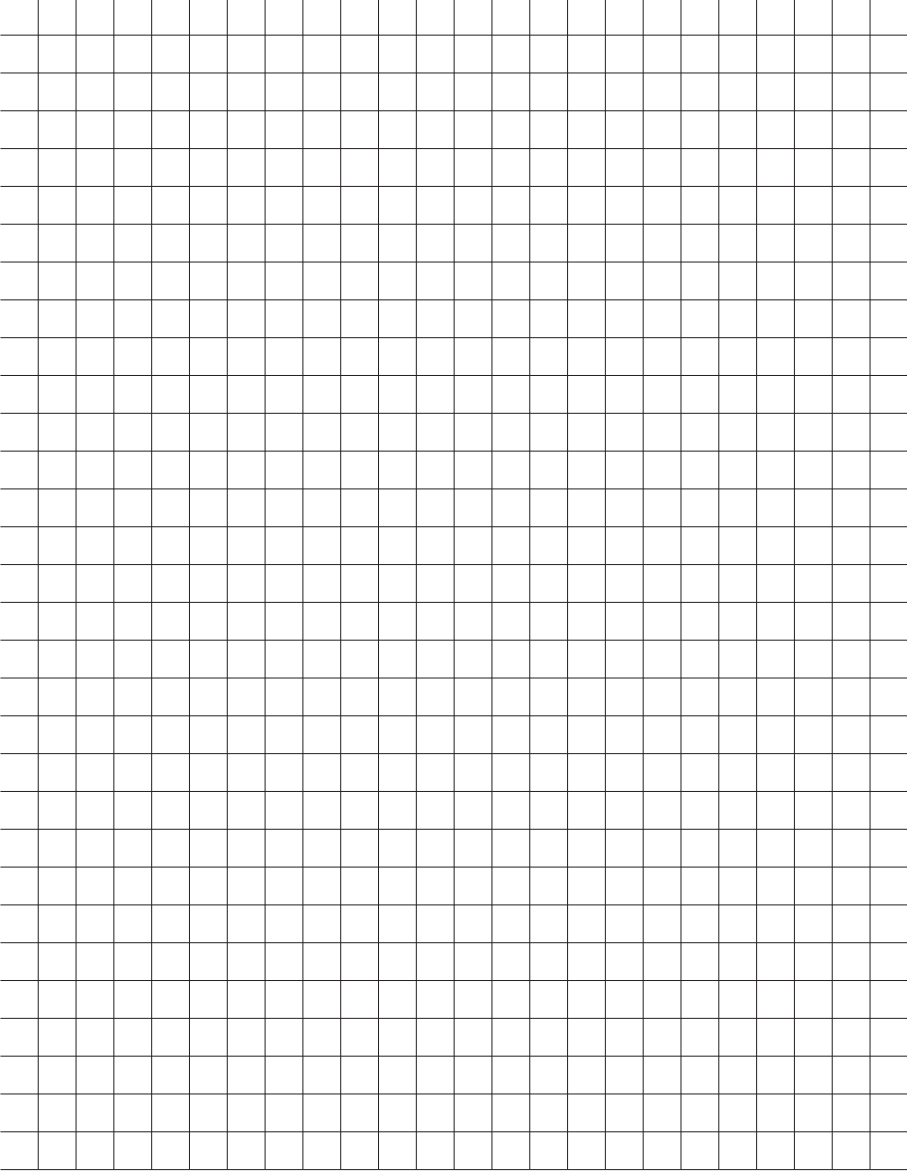
- 二コマ内焦方式は、通常のレンズと異なるため、至近距離になると焦点距離が若干短くなります。
- Due to the optical characteristics of this lens, as the lens is focused closer, the focal length slightly decreases.
- Aufgrund der optischen Eigenschaften dieses Objektivs ergibt sich bei Nahfokussierung eine leichte Verringerung der Brennweite.
- La focale décroît légèrement à mesure que la mise au point de l'objectif se fait plus près, à cause des caractéristiques optiques de cet objectif.
- Debido a las características ópticas de este objetivo, según se enfoca más cerca con el objetivo, la distancia focal disminuye ligeramente.
- Brännvidden minskar något på grund av objektivet optiska egenskaper, till exempel att objektivet fokuserar närmare.
- Если объектив фокусируется на более близком расстоянии, из-за оптических характеристик этого объектива его фокусное расстояние немного уменьшается.
- Vanwege de optische kenmerken van dit objectief neemt de brandpuntsafstand iets af wanneer het objectief dichterbij scherpstelt.
- A causa delle caratteristiche ottiche di questo obiettivo, la lunghezza focale si riduce leggermente a distanze di messa a fuoco inferiori.
- 由于本镜头是光字符读出，近距离对焦时，焦距可缩短。
- 由於本鏡頭是光字符讀出，近距離對焦時，焦距可縮短。
- 이 렌즈의 광학적 특성으로 인해 초점이 가까울수록 초점 거리가 미세하게 줄어듭니다.

**■ Depth of field (AF-S NIKKOR 500mm f/4G ED VR)**

(ft)

	Focused distance			Depth of field				Reproduction ratio	
	f/4	f/5.6	f/8	f/11	f/16	f/22	f/32		
15	14 ft. 11-10/16 in. 15 ft. 6/16 in.	14 ft. 11-8/16 in. 15 ft. 8/16 in.	14 ft. 11-4/16 in. 15 ft. 12/16 in.	14 ft. 10-15/16 in. 15 ft. 1-1/16 in.	14 ft. 10-9/16 in. 15 ft. 1-9/16 in.	14 ft. 9-15/16 in. 15 ft. 2-3/16 in.	14 ft. 9-2/16 in. 15 ft. 3 in.	1/8.04	
20	19 ft. 11-4/16 in. 20 ft. 12/16 in.	19 ft. 11-1/16 in. 20 ft. 15/16 in.	19 ft. 10-9/16 in. 20 ft. 1-7/16 in.	19 ft. 10-1/16 in. 20 ft. 2-1/16 in.	19 ft. 9-4/16 in. 20 ft. 2-14/16 in.	19 ft. 8-3/16 in. 20 ft. 4-1/16 in.	19 ft. 6-10/16 in. 20 ft. 5-2/16 in.	1/11.15	
25	24 ft. 10-13/16 in. 25 ft. 1-3/16 in.	24 ft. 10-7/16 in. 25 ft. 1-9/16 in.	24 ft. 9-12/16 in. 25 ft. 2-4/16 in.	24 ft. 8-14/16 in. 25 ft. 3-4/16 in.	24 ft. 7-9/16 in. 25 ft. 4-9/16 in.	24 ft. 5-12/16 in. 25 ft. 6-8/16 in.	24 ft. 5-12/16 in. 25 ft. 9-4/16 in.	1/14.26	
30	29 ft. 10-5/16 in. 30 ft. 1-11/16 in.	29 ft. 9-12/16 in. 30 ft. 2-4/16 in.	29 ft. 8-12/16 in. 30 ft. 3-6/16 in.	29 ft. 7-7/16 in. 30 ft. 4-11/16 in.	29 ft. 5-8/16 in. 30 ft. 6-12/16 in.	29 ft. 3 in. 30 ft. 9-10/16 in.	28 ft. 11-6/16 in. 31 ft. 1-11/16 in.	1/17.37	
40	39 ft. 9 in. 40 ft. 3-2/16 in.	39 ft. 7-13/16 in. 40 ft. 4-3/16 in.	39 ft. 6-2/16 in. 40 ft. 6-2/16 in.	39 ft. 3-12/16 in. 40 ft. 8-10/16 in.	39 ft. 6/16 in. 41 ft. 4/16 in.	38 ft. 7-13/16 in. 41 ft. 5-8/16 in.	38 ft. 1-5/16 in. 42 ft. 1-3/16 in.	1/23.59	
50	49 ft. 7-3/16 in. 50 ft. 4-15/16 in.	49 ft. 5-6/16 in. 50 ft. 6-12/16 in.	49 ft. 2-12/16 in. 50 ft. 9-10/16 in.	48 ft. 10-15/16 in. 51 ft. 1-11/16 in.	48 ft. 5-12/16 in. 51 ft. 7-9/16 in.	47 ft. 10-7/16 in. 52 ft. 4-1/16 in.	47 ft. 10/16 in. 53 ft. 4-9/16 in.	1/29.81	
70	69 ft. 2-8/16 in. 70 ft. 9-12/16 in.	68 ft. 10-15/16 in. 71 ft. 1-9/16 in.	68 ft. 5-10/16 in. 71 ft. 7-3/16 in.	67 ft. 10-5/16 in. 72 ft. 3-8/16 in.	67 ft. 2/16 in. 73 ft. 3-8/16 in.	65 ft. 10-1/16 in. 74 ft. 9 in.	64 ft. 3-4/16 in. 76 ft. 11-1/16 in.	1/42.25	
100	98 ft. 4-7/16 in. 101 ft. 8-4/16 in.	97 ft. 9-4/16 in. 102 ft. 4-1/16 in.	96 ft. 10-7/16 in. 103 ft. 4-3/16 in.	95 ft. 7-9/16 in. 104 ft. 9-10/16 in.	93 ft. 11-4/16 in. 106 ft. 11-3/16 in.	91 ft. 7-11/16 in. 110 ft. 1-3/16 in.	88 ft. 7-1/16 in. 114 ft. 11-3/16 in.	1/60.91	
∞	5875 ft. 8-14/16 in. ∞	4266 ft. 13/16 in. ∞	3017 ft. 4-11/16 in. ∞	2134 ft. 8-6/16 in. ∞	1510 ft. 4-3/16 in. ∞	1069 ft. 2/16 in. ∞	756 ft. 10-11/16 in. ∞	1/∞	

• Due to the optical characteristics of this lens, as the lens is focused closer, the focal length slightly decreases.



## AF-S NIKKOR 600mm f/4G ED VR

■被写界深度表 ■Depth of field ■Schärfentieftabelle ■Profondeur de champ ■Profundidad de campo ■Skärpedjup  
 ■Глубина резкости ■Scherptediepte ■Profondità di campo ■景深刻度表 ■景深刻度表 ■초점 심도 (m)

	被写界深度 • Focused distance • Eingestellte Entfernung • Distance de mise au point • Distancia de enfoque • Installningsavstånd • Дистанция съёмки • Scherpstelafstand • Distanza messa a fuoco • 聚焦距离 • 聚焦距離 • 초점심					景深 • Depth of field • Schärfentiefe • Profondeur de champ • Profundidad de campo • Skärpedjup • Глубина резкости • Scherpstediepte • Profondità di campo • 景深 • 景深 • 심도					攝影倍率 • Reproduction ratio • Abbildungsmaßstab • Rapport de reproduction • Relación de reproducción • Avbildningsskala • Масштаб съёмки • Afbeeldingsverhouding • Rapporto di riproduzione • 成像率 • 成像率 • 복사율				
	f/4	f/5.6	f/8	f/11	f/16	f/22	f/32								
4.8	4.84 — 4.86	4.84 — 4.86	4.83 — 4.87	4.83 — 4.87	4.82 — 4.88	4.81 — 4.89	4.79 — 4.91	1/7.14							
5	4.99 — 5.01	4.99 — 5.01	4.98 — 5.02	4.98 — 5.02	4.97 — 5.03	4.95 — 5.05	4.94 — 5.07	1/7.35							
5.2	5.19 — 5.21	5.19 — 5.21	5.18 — 5.22	5.18 — 5.23	5.17 — 5.24	5.15 — 5.25	5.13 — 5.27	1/7.69							
5.6	5.59 — 5.61	5.59 — 5.61	5.58 — 5.62	5.57 — 5.63	5.56 — 5.64	5.54 — 5.66	5.52 — 5.68	1/8.40							
6	5.99 — 6.01	5.98 — 6.02	5.98 — 6.02	5.97 — 6.03	5.95 — 6.05	5.93 — 6.07	5.91 — 6.10	1/9.09							
7	6.98 — 7.02	6.98 — 7.02	6.97 — 7.03	6.95 — 7.05	6.93 — 7.07	6.91 — 7.10	6.87 — 7.14	1/10.75							
8	7.98 — 8.02	7.97 — 8.03	7.96 — 8.04	7.94 — 8.06	7.91 — 8.09	7.88 — 8.13	7.83 — 8.18	1/12.50							
10	9.96 — 10.04	9.95 — 10.05	9.93 — 10.07	9.90 — 10.10	9.86 — 10.14	9.81 — 10.20	9.73 — 10.29	1/15.87							
12	11.95 — 12.05	11.93 — 12.07	11.90 — 12.10	11.86 — 12.15	11.80 — 12.21	11.72 — 12.30	11.61 — 12.43	1/19.23							
15	14.92 — 15.08	14.89 — 15.12	14.84 — 15.16	14.78 — 15.23	14.68 — 15.33	14.56 — 15.47	14.38 — 15.68	1/24.39							
20	19.85 — 20.15	19.80 — 20.21	19.71 — 20.30	19.60 — 20.42	19.44 — 20.60	19.21 — 20.86	18.90 — 21.24	1/33.33							

	f/4	f/5.6	f/8	f/11	f/16	f/22	f/32
30	29.66 — 30.34	29.54 — 30.48	29.35 — 30.68	29.09 — 30.97	28.73 — 31.39	28.24 — 32.01	27.57 — 32.93
50	49.06 — 50.98	48.72 — 51.35	48.21 — 51.94	47.50 — 52.78	46.54 — 54.03	45.25 — 55.91	43.54 — 58.80
90	86.99 — 93.23	85.90 — 94.51	84.32 — 96.52	82.17 — 99.51	79.32 — 104.07	75.61 — 111.31	70.94 — 123.46
∞	2577.86 — ∞	1872.41 — ∞	1324.34 — ∞	936.91 — ∞	662.88 — ∞	469.16 — ∞	332.16 — ∞

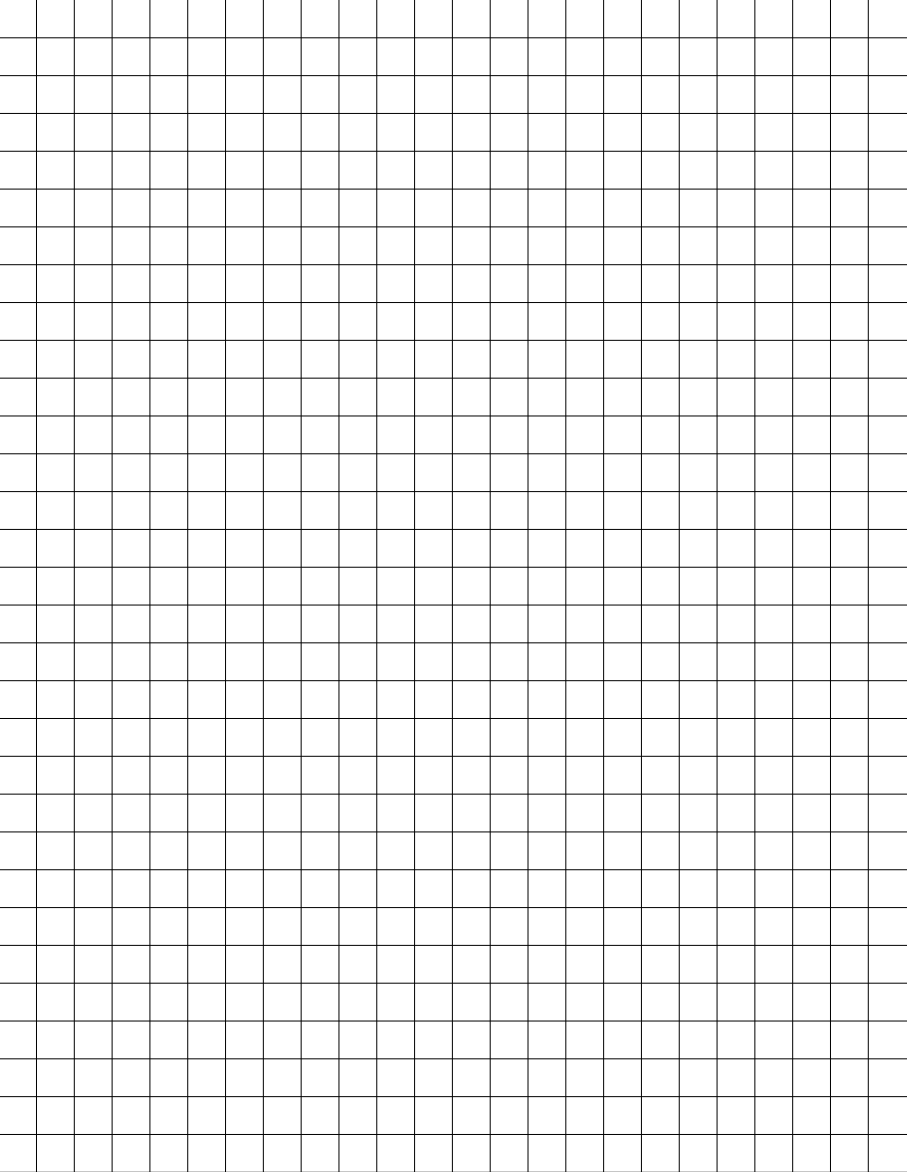
- ニコン内焦方式は、通常のレンズと異なるため、至近距離になると焦点距離が若干短くなります。
- Due to the optical characteristics of this lens, as the lens is focused closer, the focal length slightly decreases.
- Aufgrund der optischen Eigenschaften dieses Objektivs ergibt sich bei Nahfokussierung eine leichte Verringerung der Brennweite.
- La focale décroît légèrement à mesure que la mise au point de l'objectif se fait plus près, à cause des caractéristiques optiques de cet objectif.
- Debido a las características ópticas de este objetivo, según se enfoca más cerca con el objetivo, la distancia focal disminuye ligeramente.
- Brännvidden minskar något på grund av objektivets optiska egenskaper, till exempel att objektivet fokuserar närmare.
- Если объектив фокусируется на более близком расстоянии, из-за оптических характеристик этого объектива его фокусное расстояние немного уменьшается.
- Vanwege de optische kenmerken van dit objectief neemt de brandpuntsafstand iets af wanneer het objectief dichterbij scherpstelt.
- A causa delle caratteristiche ottiche di questo obiettivo, la lunghezza focale si riduce leggermente a distanze di messa a fuoco inferiori.
- 由于本镜头是光字符读出，近距离对焦时，焦距可缩短。
- 由於本鏡頭是光字符讀出，近距離對焦時，焦距可縮短。
- 이 렌즈의 광학적 특성으로 인해 초점이 가까울수록 초점 거리가 미세하게 줄어듭니다.

### ■ Depth of field (AF-S NIKKOR 600mm f/4G ED VR)

(ft)

	Focused distance		Depth of field					Reproduction ratio	
	f/4	f/5.6	f/8	f/11	f/16	f/22	f/32		
17	16 ft. 11-10/16 in. 17 ft. 6/16 in.	16 ft. 11-8/16 in. 17 ft. 8/16 in.	16 ft. 11-4/16 in. 17 ft. 12/16 in.	16 ft. 11-1/16 in. 17 ft. 15/16 in.	16 ft. 10-11/16 in. 17 ft. 1-7/16 in.	16 ft. 10-1/16 in. 17 ft. 1-15/16 in.	16 ft. 10-1/16 in. 17 ft. 2-12/16 in.	16 ft. 9-6/16 in. 17 ft. 2-12/16 in.	1/7.69
20	19 ft. 11-8/16 in. 20 ft. 8/16 in.	19 ft. 11-4/16 in. 20 ft. 12/16 in.	19 ft. 11-1/16 in. 20 ft. 15/16 in.	19 ft. 10-11/16 in. 20 ft. 1-7/16 in.	19 ft. 10-1/16 in. 20 ft. 1-15/16 in.	19 ft. 9-4/16 in. 20 ft. 2-12/16 in.	19 ft. 9-4/16 in. 20 ft. 2-12/16 in.	19 ft. 8-3/16 in. 20 ft. 3-15/16 in.	1/9.26
25	24 ft. 11-3/16 in. 25 ft. 13/16 in.	24 ft. 10-15/16 in. 25 ft. 1-1/16 in.	24 ft. 10-7/16 in. 25 ft. 1-9/16 in.	24 ft. 9-13/16 in. 25 ft. 2-4/16 in.	24 ft. 8-14/16 in. 25 ft. 3-2/16 in.	24 ft. 7-11/16 in. 25 ft. 4-7/16 in.	24 ft. 7-11/16 in. 25 ft. 6-6/16 in.	24 ft. 5-14/16 in. 25 ft. 6-6/16 in.	1/11.76
30	29 ft. 10-13/16 in. 30 ft. 1-3/16 in.	29 ft. 10-7/16 in. 30 ft. 1-11/16 in.	29 ft. 9-12/16 in. 30 ft. 2-4/16 in.	29 ft. 8-12/16 in. 30 ft. 3-4/16 in.	29 ft. 7-7/16 in. 30 ft. 4-11/16 in.	29 ft. 5-10/16 in. 30 ft. 6-10/16 in.	29 ft. 5-10/16 in. 30 ft. 9-8/16 in.	29 ft. 3-2/16 in. 30 ft. 9-8/16 in.	1/14.49
40	39 ft. 9-13/16 in. 40 ft. 2-3/16 in.	39 ft. 9-2/16 in. 40 ft. 3 in.	39 ft. 7-15/16 in. 40 ft. 4-3/16 in.	39 ft. 6-4/16 in. 40 ft. 6 in.	39 ft. 3-13/16 in. 40 ft. 8-8/16 in.	39 ft. 10/16 in. 41 ft. 2/16 in.	39 ft. 10/16 in. 41 ft. 5-4/16 in.	38 ft. 8-1/16 in. 41 ft. 5-4/16 in.	1/19.61
50	49 ft. 8-10/16 in. 50 ft. 3-6/16 in.	49 ft. 7-7/16 in. 50 ft. 4-11/16 in.	49 ft. 5-8/16 in. 50 ft. 6-10/16 in.	49 ft. 2-14/16 in. 50 ft. 9-8/16 in.	48 ft. 11-3/16 in. 51 ft. 1-7/16 in.	48 ft. 6 in. 51 ft. 7-5/16 in.	47 ft. 10-15/16 in. 52 ft. 3-10/16 in.	47 ft. 10-15/16 in. 52 ft. 3-10/16 in.	1/25.00
70	69 ft. 5-4/16 in. 70 ft. 6-12/16 in.	69 ft. 2-14/16 in. 70 ft. 9-6/16 in.	68 ft. 11-3/16 in. 71 ft. 1-5/16 in.	68 ft. 5-14/16 in. 71 ft. 6-15/16 in.	67 ft. 10-11/16 in. 72 ft. 3-2/16 in.	67 ft. 12/16 in. 73 ft. 2-14/16 in.	65 ft. 10-15/16 in. 74 ft. 8-1/16 in.	65 ft. 10-15/16 in. 74 ft. 8-1/16 in.	1/35.71
100	98 ft. 10-5/16 in. 101 ft. 2-1/16 in.	98 ft. 5-4/16 in. 101 ft. 7-7/16 in.	97 ft. 9-10/16 in. 102 ft. 3-10/16 in.	96 ft. 11-1/16 in. 103 ft. 3-8/16 in.	95 ft. 8-8/16 in. 104 ft. 8-10/16 in.	94 ft. 8/16 in. 106 ft. 9-12/16 in.	91 ft. 9-6/16 in. 109 ft. 11-3/16 in.	91 ft. 9-6/16 in. 109 ft. 11-3/16 in.	1/50.00
300	289 ft. 9-10/16 in. $\infty$	286 ft. 1-11/16 in. $\infty$	280 ft. 9-4/16 in. $\infty$	273 ft. 6-4/16 in. $\infty$	263 ft. 10-11/16 in. $\infty$	251 ft. 4-13/16 in. $\infty$	235 ft. 7-13/16 in. $\infty$	235 ft. 7-13/16 in. $\infty$	1/166.67
$\infty$	8457 ft. 8-1/16 in. $\infty$	6143 ft. 2-3/16 in. $\infty$	4345 ft. 4/16 in. $\infty$	3073 ft. 10-13/16 in. $\infty$	2174 ft. 9-13/16 in. $\infty$	1539 ft. 3-4/16 in. $\infty$	1089 ft. 9-8/16 in. $\infty$	1089 ft. 9-8/16 in. $\infty$	1/ $\infty$

• Due to the optical characteristics of this lens, as the lens is focused closer, the focal length slightly decreases.



# ***Nikon***

使用説明書の内容が破損などによって判読できなくなったときは、ニコンサービス機関にて新しい使用説明書をお求めください(有料)。

No reproduction in any form of this manual, in whole or in part (except for brief quotation in critical articles or reviews), may be made without written authorization from NIKON CORPORATION.

## **NIKON CORPORATION**

FUJI BLDG., 2-3, MARUNOUCHI 3-CHOME, CHIYODA-KU,  
TOKYO 100-8331, JAPAN