

## ОГРАНИЧИТЕЛЬ МОЩНОСТИ ОМ-310



## РУКОВОДСТВО ПО ЭКСПЛУАТАЦИИ ПАСПОРТ

Перед использованием устройства внимательно ознакомьтесь с Руководством по эксплуатации.

Если температура устройства после транспортирования(хранения) отличается от температуры среды, при которой предполагается его эксплуатация, то перед подключением к электрической сети выдержите устройство в условиях предполагаемой эксплуатации в течении двух часов(т.к. на элементах устройства возможна конденсация влаги )

<b>СОДЕРЖАНИЕ</b>	
1. Описание и работа .....	<b>3</b>
1.1 Назначение .....	<b>3</b>
1.2. Технические характеристики .....	<b>4</b>
1.2.1 Основные технические характеристики .....	<b>4</b>
1.2.2 Измеряемые и вычисляемые параметры .....	<b>5</b>
1.2.3. Программируемые параметры и пределы их изменений .....	<b>7</b>
1.2.4. Органы управления и габаритные размеры .....	<b>11</b>
1.2.5 Функции ограничения мощности .....	<b>12</b>
1.2.5.1 Предположения при описании функции ограничения мощности .....	<b>12</b>
1.2.5.2. Ограничение активной мощности, если параметр $grS$ не равен 2 (во всех режимах работы функционального реле, кроме использования его для подключения дополнительной нагрузки) .....	<b>12</b>
1.2.5.3 Ограничение активной мощности при работе функционального реле при $grS=2$ ( реле используется для подключения дополнительной нагрузки) .....	<b>12</b>
1.2.6 Функции защиты .....	<b>14</b>
1.2.6.1 Виды защит .....	<b>14</b>
1.2.6.2 Параметры защит .....	<b>14</b>
1.2.6.3 Защита по максимальному току .....	<b>14</b>
1.2.6.4 Защита от замыканий на землю .....	<b>14</b>
1.2.6.5 Защита по напряжению .....	<b>15</b>
1.2.6.6 Защита по нарушению порядка чередования фаз .....	<b>15</b>
1.2.6.7 Контроль работоспособности пускателя .....	<b>15</b>
1.3 Условия эксплуатации.....	<b>15</b>
1.4 Комплект поставки.....	<b>15</b>
1.5 Устройство и работа.....	<b>15</b>
2 Использование по назначению .....	<b>15</b>
2.1 Меры безопасности .....	<b>15</b>
2.2 Управление ОМ-310 .....	<b>15</b>
2.2.1 Режимы управления .....	<b>15</b>
2.2.2 Режим заблокированной клавиатуры .....	<b>16</b>
2.2.3 РМКУП .....	<b>16</b>
2.2.4 Уровень пользователя .....	<b>16</b>
2.2.5 Уровень наладчика .....	<b>16</b>
2.2.6 Установка заводских параметров .....	<b>17</b>
2.3 Подготовка ОМ-310 к использованию .....	<b>17</b>
2.4 Использование по назначению .....	<b>19</b>
2.4.1 Работа ОМ-310 до включения реле нагрузки .....	<b>19</b>
2.4.2 Работа ОМ-310 после включения реле нагрузки .....	<b>19</b>
2.4.3 Режимы работы функционального реле .....	<b>19</b>
2.4.4 Работа с интерфейсом RS-232/RS-485 по протоколу MODBUS в режиме RTU ....	<b>19</b>
2.4.5 Дистанционное управление включением/выключением нагрузки по интерфейсу RS-232/RS-485 .....	<b>23</b>
2.4.6 Управление включением/выключением нагрузки дистанционным выключателем	<b>24</b>
2.4.7 Система аварийных состояний .....	<b>24</b>
2.4.8 Журнал аварийных состояний .....	<b>25</b>
2.4.9 Управление включением/выключением нагрузки с лицевой панели ОМ-310 .....	<b>25</b>
3 Техническое обслуживание .....	<b>26</b>
4 Транспортирование и хранение .....	<b>26</b>
5 Сроки службы, хранения и гарантии изготовителя .....	<b>26</b>
6 Свидетельство о приемке .....	<b>27</b>
Приложение .....	<b>28</b>

## 1 ОПИСАНИЕ И РАБОТА

### 1.1 НАЗНАЧЕНИЕ

1.1.1 Ограничитель мощности ОМ-310 предназначен для отключения нагрузки при превышении потребителем заданного уровня активной мощности в соответствии с выбранным алгоритмом работы.

ОМ-310 осуществляет:

- контроль активной мощности, потребляемой потребителем (нагрузкой) в трехфазных сетях;
- полное отключение питания потребителя (нагрузки) при превышении активной мощностью установленного значения основного порога (значение основного порога задается пользователем);
- частичное отключение питания потребителя (нагрузки) при превышении активной мощностью установленного значения дополнительного порога (значение дополнительного порога задается пользователем);
- защиту потребителя при некачественных параметрах электрической сети;
- измерение и индикацию параметров трехфазной электрической сети (действующих значений фазных и линейных напряжений; напряжений прямой, обратной и нулевой последовательностей; действующих значений фазных токов; потребляемой нагрузкой активной, реактивной и полной мощности, косинуса фи)
- оповещение об аварийных ситуациях;
- дистанционное подключение и отключение нагрузки по интерфейсу RS-232/RS485 или внешним выключателем.

ОМ-310 обеспечивает работу с нагрузкой мощностью от 2,5 кВт до 30 кВт при использовании встроенных токовых трансформаторов и до 450 кВт при использовании внешних токовых трансформаторов, в том числе и в сетях с изолированной нейтралью.

**ОМ-310 обеспечивает защиту потребителя:**

- от некачественного сетевого напряжения (при недопустимых скачках напряжения, обрыве фаз, нарушении чередования и слипанию фаз, перекосе линейных напряжений);
- от превышения заданного максимального тока по любой из фаз нагрузки;
- по токам утечки на «землю».

По каждому типу защиты возможно запрещение и разрешение автоматического повторного включения (далее по тексту АПВ) нагрузки.

ОМ-310 обеспечивает защиту электрооборудования путем управления катушкой магнитного пускателя (контактора).

В ОМ-310 пользователь может выбрать назначение дополнительного (функционального) реле и использовать его:

- для сигнализации аварийных ситуаций;
- для подключения пускателя дополнительной нагрузки;
- в качестве реле времени;
- для сигнализации превышения реактивной мощности;
- для сигнализации превышения активной мощности.

#### **Связь**

ОМ-310 обеспечивает:

- управление и передачу параметров по интерфейсу RS-485 в соответствии с протоколом MODBUS;
- управление и передачу параметров по интерфейсу RS-232.

П р и м е ч а н и е - Одновременное использование RS-485 и RS-232 невозможно.

Для работы ПК с ОМ-310 может быть использована программа “Панель управления ОМ-310”, размещенная на сайте компании “Новатек-электро” ([http://www.novatek-electro.com/programmnoe\\_obespechenie.html](http://www.novatek-electro.com/programmnoe_obespechenie.html)).

Программа “Панель управления ОМ-310” предназначена для контроля состояния и сбора данных с устройств ОМ-310, посредством связи (RS-232 или RS-485). Программа позволяет сохранять (загружать) различные настройки ОМ-310, вести сбор данных и сохранять их для дальнейшего анализа. Сохраненные данные можно просматривать на графике, сопоставляя параметры друг с другом.

Графический интерфейс ПУ позволяет в реальном времени наблюдать текущее состояние различных параметров ОМ-310. Гибкая настройка интерфейса позволяет подстроиться под любого пользователя.

### 1.1.2 Версии ОМ-310

В 12 версии программы:

- повышена надежность передачи данных по интерфейсу MODBUS;
- при подаче питания на ОМ-310 введена запись 5000000 в значения времени возникновения аварии в журнале аварий;
- добавлено обнаружение аварии – разрушение EEPROM;
- изменен алгоритм выхода из меню.

В 14 версии программы: добавлено: счетчики активной энергии по фазам (только для чтения по интерфейсу RS-232/RS-485); команда сброса счетчиков активной энергии по интерфейсу RS-232/RS-485.

### 1.1.3 Ограничения применения ОМ-310 и корректный выбор параметров

#### 1.1.3.1 Использование внутренних токовых трансформаторов.

**ВНИМАНИЕ!** ПРИ ИСПОЛЬЗОВАНИИ ВНУТРЕННИХ ТТ ПРИ ВЫБОРЕ МАКСИМАЛЬНОЙ МОЩНОСТИ НАГРУЗКИ НЕОБХОДИМО УЧИТЫВАТЬ НАСЫЩЕНИЕ СЕРДЕЧНИКА ТТ (С УЧЕТОМ ВОЗМОЖНОЙ ПЕРЕГРУЗКИ).

При измерении токов нагрузки от 63 А до 300 А погрешность измерения не превышает 5 %, при токах выше 320 А начинается насыщение сердечника токового трансформатора, и погрешность измерения резко увеличивается. Независимо от реального значения протекающего тока, ток, измеренный ОМ-310, не превысит 400 А. Установка некоторых программируемых параметров (максимальная токовая защита) без учета насыщения токовых трансформаторов приведет к невозможности срабатывания защиты.

Например, при "ind"=50 (номинальный ток нагрузки),  $i = P = 0$  (защита по току с независимой выдержкой),  $i = S = 9$  (кратность срабатывания максимальной токовой защиты) максимальная токовая защита должна была бы сработать при токе 450 А. Из-за насыщения трансформатора тока, измеренное значение тока не превысит 380-400А даже при коротком замыкании со стороны нагрузки и токах более 1000 А, а, следовательно, ОМ-310 не отключит нагрузку. В этом случае ("ind"=50) пользователь должен устанавливать кратность срабатывания максимальной токовой защиты не более 6.

#### 1.1.3.2 Использование внешних токовых трансформаторов.

Номинальный ток внешних стандартных трансформаторов тока должен быть не менее номинального тока нагрузки.

#### 1.1.4 Список используемых сокращений

АПВ - автоматическое повторное включение

МП - магнитный пускатель

ПК- персональный компьютер

ТТ - трансформатор тока

РМКУП - режим минимального количества установочных параметров

$I_{tt}$  - номинальный ток ТТ. (Задается при использовании внешних ТТ. Например, если ТТ типа Т-0.66 300/5, то  $I_{tt}$  равен 300А)

$I_n$  - номинальный ток нагрузки.

## 1.2 ТЕХНИЧЕСКИЕ ХАРАКТЕРИСТИКИ

### 1.2.1 Основные технические характеристики

Общие данные приведены в таблице 1.1.

Характеристики выходных контактов встроенных реле приведены в таблице 1.2.

Основные технические характеристики приведены в таблице 1.3.

**Таблица 1.1** - Общие данные

Наименование	Единица измерения	Значение
Назначение устройства	-	Аппаратура управления и распределения
Тип конструкции (монтажа)	-	на стандартную DIN-рейку 35 мм
Степень защиты	-	IP10
Климатическое исполнение	-	УХЛ 3.1
Степень загрязнения	-	III
Категория перенапряжения	-	III
Сечение проводов для подключения к клеммам	мм <sup>2</sup>	0,5-2
Момент затяжки винтов клемм	Н*м	0,4
Максимальный диаметр провода при использовании внутренних трансформаторов тока	мм	12

**Таблица 1.2** – Характеристики выходных контактов реле

	Макс. ток при $U \sim 250$ В, А	Число срабатываний x1000	Максимальная коммутируемая мощность, ВА	Макс. длит. доп. переменное/ постоянное напряжение, В	Макс. ток при $U_{пост}=30$ В, А
Реле нагрузки					
$\cos \varphi = 0,4$	2	200	500	440/125	1,3
$\cos \varphi = 1,0$	8	50	2000		
Функциональное реле					
$\cos \varphi = 0,4$	5	400	1250	440/125	3
$\cos \varphi = 1,0$	16	50	4000		

**Таблица 1.3** - Основные технические характеристики

Номинальное напряжение питания: трехфазное 380 В 50 Гц	
Частота сети, Гц	48-62
Диапазон номинальных мощностей нагрузки (при работе от встроенных трансформато-	3-30

ров тока), кВт	
Погрешность определения порога срабатывания по мощности, не более, в процентах от номинальной	5
Погрешность определения порога срабатывания по току, не более, в % от номинального	2
Погрешность определения порогов по напряжению, не более, В	3
Погрешность определения перекося фаз по напряжению, не более, В	3
Напряжение, при котором сохраняется работоспособность: - фазное, при питании от одной фазы и подключенном нулевом проводе не менее, В -линейное, при питании от трех фаз не более, В	180 450
Аналоговые входы - вход для подключения дистанционного выключателя - три аналоговых входа для стандартных ТТ с выходом 5 А (тип Т-0.66 или аналогичный) -вход для подключения дифференциального токового трансформатора (трансформатора нулевой последовательности)	
Основные выходы реле нагрузки - две группы перекидных контактов – 8 А 250 В при $\cos \varphi=1$ ; функциональное реле - одна группа перекидных контактов - 16 А 250 В при $\cos \varphi=1$ (назначение реле задается пользователем);	
Потребляемая мощность (под нагрузкой), не более, Вт	5,0
Масса, не более, кг	0,5
Габаритные размеры (рис.1.1) Монтаж Положение в пространстве	девять модулей типа S на стандартную DIN-рейку 35 мм произвольное

ОМ-310 соответствует требованиям:

ДСТУ ІЕС 60947-1:2008 Пристрої комплектні розподільчі низьковольтні. Частина 1. Загальні правила (ІЕС 60947-1:2004, ІДТ);

ДСТУ ІЕС 60947-6-2:2004 Перемикач і контролер низьковольтні. Частина 6-2. Устаткування багатофункційне. Пристрої перемикачів керувальні та захисні (ІЕС 60947-6-2:1992, ІДТ);

ДСТУ СІSPR 11:2007 Електромагнітна сумісність. Обладнання промислове, наукове та медичне радіочастотне. Характеристики електромагнітних завод. Норми і методи вимірювання (СІSPR 11:2004, ІДТ);

ДСТУ ІЕС 61000-4-2:2008 Електромагнітна сумісність. Частина 4-2 Методи випробування та вимірювання. Випробування на несприйнятливості до електростатичних розрядів (ІЕС 61000-4-2:2001, ІДТ).

Вредные вещества в количестве, превышающем предельно допустимые концентрации, отсутствуют.

1.2.2 Измеряемые и вычисляемые параметры, значения которых выводятся на устройство отображения, пределы их измерения и погрешности приведены в таблице 1.4.

Примечание - К устройству отображения относятся:

- два трехразрядных семисегментных индикатора на лицевой панели ОМ-310;
- ПК, подключенный к одному из интерфейсов ОМ-310 (MODBUS, RS-232).

**Таблица 1.4** - Измеряемые и вычисляемые параметры

Функции измерения	Диапазон	Погрешность	Мнемоника	Адрес	Единицы измерения при передаче данных
<b>Токи</b>					Десятые доли ампера. <sup>1</sup>
Действующие значения фазных токов: - при использовании встроенных трансформаторов тока, А - при использовании внешних ТТ, А	0,5-100 100-300 5 - 999	2% 5% 2%	<i>iF1, iF2,</i> <i>iF3</i>	100,101, 102	
Действующее значение тока нулевой последовательности, А	0,3-9,9	2%	<i>iF0</i>	103	
Среднее значение тока по каждой фазе за время указанное в параметре tSi			<i>iS1, iS2,</i> <i>iS3</i>	104,105, 106	
Наибольшее значение среднего тока по каждой фазе, полученное со времени последней загрузки. Сброс всех средних значений выполняется кнопкой ЗАП/СБР/ВЫБ при выводе наибольшего значения среднего тока по любой из фаз (с присвоением текущего среднего значения тока соответствующей фазы).	<3 ltt > 3 ltt	2% 10%	<i>iM1,</i> <i>iM2,</i> <i>iM3</i>	107,108, 109	

Продолжение таблицы 1.4

Функции измерения	Диапазон	Погрешность	Мнемоника	Адрес	
Ток обратной последовательности (перекос), А	0,2-200	5%	юР	110	
<b>Напряжения</b>					
Действующие значения фазных напряжений (определяются при подключении к ОМ-310 нулевого провода), В	100-300	3 В	UF1, UF2, UF3	111,112 113	Вольты
Действующие значения линейных напряжений, В	100-450	5 В	UL1, UL2, UL3	114,115 116	
Напряжение прямой последовательности, В	100-300	3 В	UPP	117	
Напряжение обратной последовательности, В	3-300	3 В	UoP	118	
Напряжение нулевой последовательности (векторная сумма трех фазных напряжений, деленная на три), (определяется при подключении к ОМ-310 нулевого провода), В	3-100	3 В	UnP	119	
<b>Мощности, энергии и косинусы</b>					
Полная мощность <sup>2</sup> , кВА	0-5000	5%	Pat	120, 121	
Активная мощность <sup>2</sup> , кВт	0-5000	5%	PaA	122, 123	Десятки Вт
Реактивная мощность <sup>2</sup> , кВАр	0-5000	5%	PaU	124, 125	
Активная мощность по фазе L1 <sup>2</sup> , кВт	0-5000	5%	PAА	126, 127	
Активная мощность по фазе L2 <sup>2</sup> , кВт	0-5000	5%	PAБ	128, 129	
Активная мощность по фазе L3 <sup>2</sup> , кВт	0-5000	5%	PAС	130, 131	
Косинус угла между напряжением и током по фазе L1	0,00-1,00	5%	PCА	132	
Косинус угла между напряжением и током по фазе L2	0,00-1,00	5%	PCБ	133	Значение косинуса *1000
Косинус угла между напряжением и током по фазе L3	0,00-1,00	5%	PCС	134	
Время, остающееся до отключения нагрузки при превышении мощности нагрузки <sup>3</sup> , с	0-600	1с	тОР	135	
Время до окончания выдержки АПВ <sup>4</sup> , с	0-900	1с	тАР	136	Секунды
Время ожидания после отключения при превышении мощности (показывает время ожидания до разрешения пуска) <sup>3</sup> , мин	0-30	1с	ттР	137	
Частота сети, Гц	45-65	1%	FFF	138	Десятые доли герца
Электроэнергия активная, фаза L1 <sup>5</sup> , кВА/ч	0-200000000	5%		90 91	Сотни Вт/ч
Электроэнергия активная, фаза L2 <sup>5</sup> , кВА/ч	0-200000000	5%		92 93	
Электроэнергия активная, фаза L3 <sup>5</sup> , кВА/ч	0-200000000	5%		94 95	
<p>Примечания.</p> <p>1 - При работе с внешними трансформаторами с номинальным током более 100 А, токи (измеряемые и вычисляемые) кроме тока нулевой последовательности (замыкания на землю) передаются по интерфейсу RS-232/RS485 в амперах.</p> <p>2 - Если мощность, потребляемая нагрузкой больше 999 кВт (кВА, кВАр), то МВт (МВА, МВАр) на индикатор выводятся с точкой в виде "п" в среднем разряде. Например, если на индикатор выводится "3п4", то это означает 3,4 МВт (МВА, МВАр).</p> <p>3 - Если время не определено, то на индикатор выводится "---".</p> <p>4 - Если АПВ запрещено, то на индикатор выводится "not".</p> <p>5 - При превышении счетчиком энергии значения 200 000 000 счетчик будет сброшен и счет энергии начнется с нуля.</p> <p>Запись текущих значений энергии в энергонезависимую память выполняется каждые 15 минут.</p>					

1.2.3 Программируемые параметры и пределы их изменений приведены в таблице 1.5.

**Таблица 1.5** - Программируемые параметры

Установочные и считываемые параметры	Мнемоника	Мин. знач.	Макс. знач.	Заводская установка	Действия	Адрес
<b>Трансформаторы</b>						
Используемые ТТ	$tP_t$	0	1	0	0-используются встроенные ТТ 1-используются внешние ТТ	150
Номинальный ток ТТ, А	$t_n t$	20	800	100	Для внешних ТТ	151
Номинальный ток нагрузки, А	$i_n d$	5	700	10	Используется для расчета тока и времени срабатывания максимальной токовой защиты	152
<b>УПРАВЛЕНИЕ МОЩНОСТЬЮ</b>						
Номинальная мощность нагрузки, кВт	$P_{nn}$	3	450	5		153
Параметр расчета порогов срабатывания ограничителя мощности	$rP_n$	0	2	0	0 – расчет порога пофазно (допустимая мощность по каждой фазе равна $P_{nn}/3$ ) 1 – расчет порога пофазно + 20% (суммарная мощность по всем фазам равна $P_{nn}$ , но не более $P_{nn} * 1,2/3$ по любой из фаз) 2- расчет порога суммарно (суммарная мощность по всем фазам равна $P_{nn}$ )	154
Основной порог, %	$P_{IF}$	50	150	110		155
Дополнительный порог*, %	$P_{ZF}$	30	100	90		156
Время до отключения реле нагрузки, с (основной порог)	$t_{in}$	0	300	60	Время, через которое отключится реле нагрузки при превышении потребляемой мощностью основного порога	157
Время отключенного состояния реле нагрузки, мин (основной порог)	$t_{IF}$	1	60	5	Время, на которое отключается реле нагрузки после отключения по превышению потребляемой мощностью основного порога	158
Время до отключения функционального реле*, с (дополнительный порог)	$t_{zn}$	0	300	10	Время, через которое отключится функциональное реле при превышении потребляемой мощностью дополнительного порога	159
Время отключенного состояния функционального реле, мин (дополнительный порог)	$t_{ZF}$	1	60	5	Время, на которое отключается функциональное реле после отключения по превышению потребляемой мощностью дополнительного порога	160
Дополнительный порог включения функционального реле, %	$P_{zn}$	3	100	30	Порог включения функционального реле после его отключения по перегрузке	161
Режим работы функционального реле	$r_{r5}$	0	4	0	0 - реле используется как реле сигнализации 1- реле используется как реле времени (включается через время заданное параметром $t_{12}$ после включения реле нагрузки) 2-реле используется для подключения дополнительной нагрузки 3- реле включится при превышении порога реактивной мощности нагрузки $P_{rn}$ 4- реле включится, если активная мощность превысит основной порог	162

Продолжение таблицы 1.5

Установочные и считываемые параметры	Мнемоника	Мин. знач.	Макс. знач.	Заводская установка	Действия	Адрес
Режим включения функционального реле при $rS=2$	$r2r$	0	2	0	0 – реле включится после окончания времени $t2F$ 1 – реле включится после снижения потребляемой мощности до уровня $P2n$ 2 – реле включится после окончания времени $t2F$ или после снижения потребляемой мощности до уровня $P2n$ в зависимости от того, что наступит раньше	163
Задержка включения функционального реле относительно включения реле нагрузки	$t12$	0	300	5		164
Допустимая реактивная мощность нагрузки, кВар	$Prn$	3	450	5		165
<b>Защиты по токам</b>						
<b>Максимальная токовая защита</b>						
Тип максимальной токовой защиты	$i = P$	0	5	0	0-защита с независимой выдержкой времени Типы защиты с зависимой выдержкой времени: 1-SIT; 2-VIT (LTI); 3-EIT; 4-UIT; 5-RI	166
Уставка срабатывания по максимальной токовой защите, кратность	$i = 5$	0,8	9,0	2,0	задается кратность по отношению к номинальному току нагрузки (действует при $i = P = 0$ ).	167
Задержка срабатывания защиты по току, с	$i = t$	0,3	600	10,0		168
Разрешение работы защиты	$i = r$	0	2	0	0-работа защиты запрещена 1- работа защиты разрешена, АПВ после срабатывания запрещено 2- работа защиты разрешена, АПВ после срабатывания разрешено	169
<b>Защита от замыканий на землю (по току нулевой последовательности <math>iF0</math>)</b>						
Уставка срабатывания по току, А	$i_5$	0,3	5,0	0,5		170
Задержка срабатывания защиты, с	$i_5 t$	0,3	2,0	1,0		171
Разрешение работы защиты	$i_5 r$	0	2	0	0- работа защиты запрещена 1- работа защиты разрешена, АПВ после срабатывания запрещено 2- работа защиты разрешена, АПВ после срабатывания разрешено	172
<b>Защиты по напряжению</b>						
Минимальное линейное напряжение, В	$U = 5$	270	415	320		173
Время задержки отключения по минимальному напряжению, с	$U = t$	5	30	10		174
Разрешение работы защиты по минимальному напряжению	$U = r$	0	2	0	0- работа защиты запрещена 1- работа защиты разрешена, АПВ после срабатывания запрещено 2- работа защиты разрешена, АПВ после срабатывания разрешено	175
Максимальное линейное напряжение, В	$U = 5$	330	475	415		176

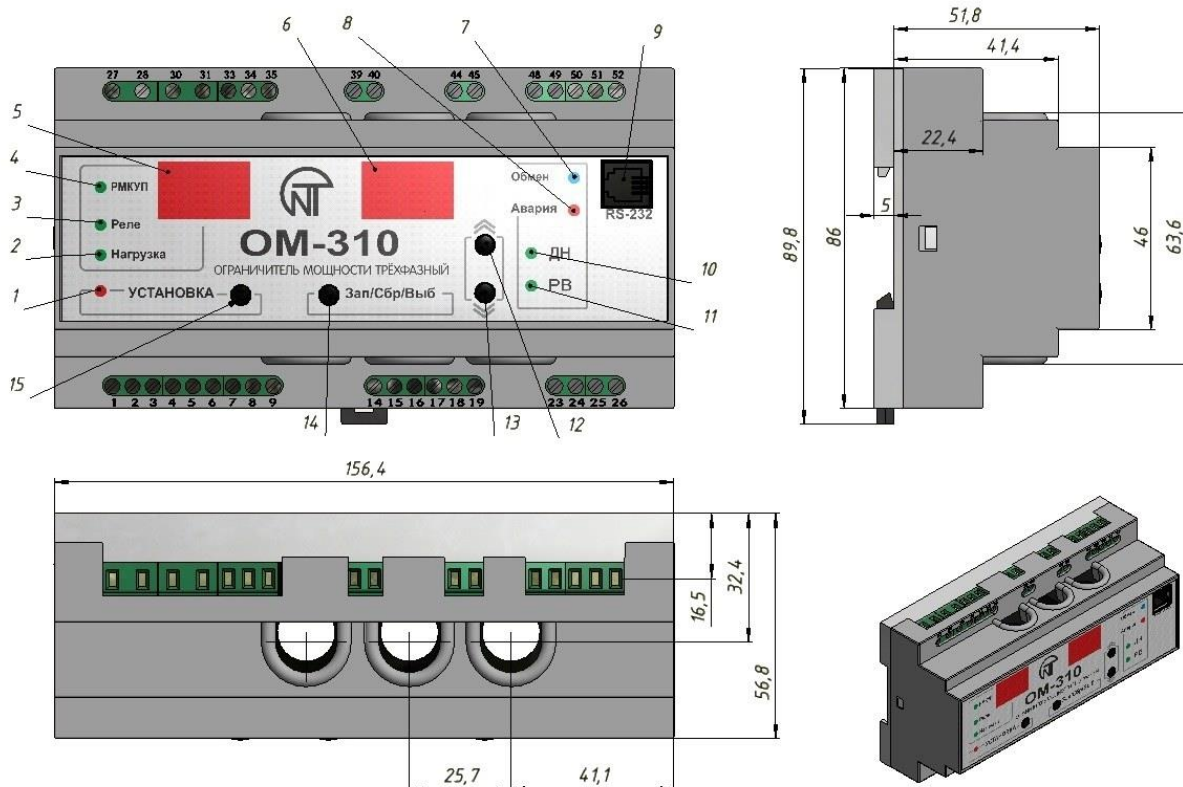
Продолжение таблицы 1.5

Установочные и считываемые параметры	Мне-моника	Мин. знач.	Макс. знач.	Заводская установка	Действия	Адрес
Время задержки отключения по максимальному линейному напряжению, с	$U^{\bar{t}}$	1	10	2		177
Разрешение работы защиты по максимальному линейному напряжению	$U^{\bar{r}}$	0	2	0	0- работа защиты запрещена 1- работа защиты разрешена, АПВ после срабатывания запрещено 2- работа защиты разрешена, АПВ после срабатывания разрешено	178
Перекус линейного напряжения, В	$U^{\bar{п}5}$	15	120	35		179
Время задержки отключения по перекусу линейного напряжения, с	$U^{\bar{п}t}$	1	30	5		180
Разрешение работы защиты по перекусу линейного напряжения	$U^{\bar{п}r}$	0	2	0	0- работа защиты запрещена 1- работа защиты разрешена, АПВ после срабатывания запрещено 2- работа защиты разрешена, АПВ после срабатывания разрешено	181
Разрешение работы защиты по порядку чередования фаз	$U\bar{r}$	0	2	0	0- работа защиты запрещена 1- работа защиты разрешена, АПВ после срабатывания запрещено 2- работа защиты разрешена, АПВ после срабатывания разрешено	182
<b>Управление включением нагрузки и АПВ</b>						
Время АПВ, с	$A\bar{t}t$	0	900	5		183
Запрет АПВ для всех аварий (кроме аварий по напряжению)	$A\bar{r}r$	0	1	1	0- АПВ запрещен 1- АПВ разрешен Действие значения параметра $A\bar{r}r$ распространяется на все виды аварий, кроме аварий по напряжению. Для запрещения АПВ при авариях по напряжению необходимо использовать параметры $U^{\bar{r}}$ , $U_{=r}$ , $U^{\bar{п}r}$ .	184
Разрешение работы реле нагрузки после подачи питания на ОМ-310	$A\bar{P}d$	0	2	1	0 – включение нагрузки вручную с лицевой панели ОМ-310 1- включение нагрузки через время АПВ 2- включение нагрузки через 2 секунды	185
Управление включением (выключением) нагрузки с лицевой панели ОМ-310	$A\bar{C}d$	0	3	0	0- запрещено 1- разрешено включение нагрузки 2- разрешено аварийное выключение нагрузки 3- разрешено включение и выключение нагрузки см. п. 2.4.9	186
<b>РАЗНОЕ</b>						
Время, за которое измеряется среднее значение тока, с	$t\bar{5}i$	10	600	60	Время, за которое измеряется среднее значение тока (параметры $iS1$ , $iS2$ , $iS3$ из табл. 1.4)	187
Включение режима минимального количества установочных параметров	$5i\bar{m}$	0	1	1	0- режим отключен 1- режим включен Изменение режима возможно только в режиме наладчика	188
Показания на индикаторе ОМ-310 до включения нагрузки	$5i\bar{P}$	0	2	1	0- линейное напряжение $U_{ab}$ 1- активная мощность $P_{oA}$ 2- обратный отсчет времени АПВ	189

Продолжение таблицы 1.5

Установочные и считываемые параметры	Мнемоника	Мин. знач.	Макс. знач.	Заводская установка	Действия	Адрес
Режим индикации параметра	5 LC	0	1	1	0-значение параметра выводится непрерывно 1-значение параметра выводится в течение 15 с	190
Полное время работы устройства**, сутки	6BU	0	999	0	при передаче данных по интерфейсу MODBUS/RS-232 время работы передается в часах	191
Код доступа пользователя	LOC	0	9	0	0 – клавиатура разблокирована 1-9 – пароль пользователя	192
Код доступа наладчика	PA5	000	999	123	000 – доступ на уровень наладчика – разрешен	193
Восстановление заводских параметров	PPP	0	1	0	После записи 1 и выходе из режима установки параметров - заводские параметры восстановлены	194
<b>Параметры последовательного интерфейса RS-485/ RS-232</b>						
Коммуникационный адрес ОМ-310	r5A	1	247	1		195
Скорость передачи	r55	0	1	0	0: 9600 бод; 1: 19200 бод; Изменение скорости передачи произойдет только после выключения и повторного включения питания	196
Реакция ОМ-310 на потерю связи	r5P	0	3	0	0- продолжение с отсутствием предупреждения 1- предупреждение и продолжение работы 2- предупреждение и выключение реле нагрузки с разрешением АПВ после восстановления связи 3- предупреждение и выключение реле нагрузки с запрещением АПВ после восстановления связи	197
Обнаружение превышения времени ответа,с	r5Q	0	120	0	0-запрещено	198
Разрешение связи ОМ-310 по последовательному каналу	rPP	0	2	0	0- связь запрещена 1- связь по RS-232 2- связь по MODBUS	199
Версия устройства	rEL			14		200
Дистанционное подключение и отключение реле нагрузки по интерфейсу RS-232/RS485	dUd	0	2	0	0-дистанционное управление запрещено 1-дистанционное управление разрешено, включение реле нагрузки после подачи питания на ОМ-310 разрешено 2- дистанционное управление разрешено, включение реле нагрузки после подачи питания на ОМ-310 запрещено до подачи команды на дистанционное включение	201
Дистанционное управление ОМ-310 удаленным выключателем	dUc	0	4	0	0-дистанционное управление выключателем запрещено 1-4 см. п. 2.4.6	202
Контроль работоспособности пускателя (наличие токов при выключенном реле нагрузки)	CC ,	0	1	0	0-выключен 1-включен	203
* Параметр используется, если функциональное реле работает в режиме реле дополнительной нагрузки (rr5=2)						
** при превышении числа 999, счет начнется с нуля						

1.2.4 Органы управления и габаритные размеры OM-310 приведены на рисунке 1.1.



- 1 – красный светодиод УСТАНОВКА - горит, когда OM-310 находится в режиме установки параметров
- 2 - зеленый светодиод НАГРУЗКА - горит, когда реле нагрузки включено
- 3 - зеленый светодиод РЕЛЕ - горит, когда функциональное реле включено
- 4 - зеленый светодиод РМКУП - горит, когда OM-310 находится в режиме РМКУП
- 5 - трехразрядный индикатор мнемоники параметра:
  - точка в младшем разряде индикатора горит, когда OM-310 находится в режиме установок наладчика;
  - точка в среднем разряде индикатора горит, когда значение установочного параметра защищено паролем наладчика;
  - точка в старшем разряде индикатора горит, когда установочный параметр не входит в список РМКУП
- 6 - трехразрядный индикатор значения параметра
- 7 – синий светодиод ОБМЕН - горит, когда идет обмен данными с ПК
- 8 – красный светодиод АВАРИЯ:
  - при выключенном реле нагрузки: горит, когда OM-310 находится в состоянии аварии (мигает, если после аварии возможно АПВ);
  - при включенном реле нагрузки – мигает, когда мощность, потребляемая нагрузкой больше основного порога, но время отключения реле нагрузки еще не наступило
- 9 - разъем для подключения OM-310 к ПК по RS-232
- 10 - зеленый светодиод ДН горит, когда функциональное реле OM-310 работает в режиме управления дополнительной нагрузкой (п.2.4.3)
- 11 - зеленый светодиод РВ горит, когда функциональное реле OM-310 работает в режиме реле времени и мигает, когда функциональное реле OM-310 работает в режиме сигнализации превышения основного порога активной мощности
- 12 - кнопка (в тексте ВВЕРХ) - листание индицируемых параметров в режиме просмотра параметров и листание меню в режиме установки параметров
- 13 - кнопка (в тексте ВНИЗ) - листание индицируемых параметров в режиме просмотра параметров и листание меню в режиме установки параметров
- 14 - кнопка Зап/Сбр/Выб - запись параметров в режиме установки, сброс
- 15 - кнопка УСТАНОВКА - включает режим установки параметров

Примечание - Светодиоды ДН и РВ горят одновременно, когда функциональное реле OM-310 работает в режиме сигнализации превышения реактивной мощности

Рисунок 1.1 - Органы управления и габаритные размеры OM-310

### 1.2.5 Функции ограничения мощности

#### 1.2.5.1 При описании работы функции ограничения мощности предполагается:

а) защиты по напряжению и токам отключены или значения соответствующих параметров находятся в допустимых пределах;

б) при подаче питания реле нагрузки включается через время АПВ (параметр  $APD=1$ );

в) время, заданное параметром  $t_{1n}$ , больше времени АПВ (параметр  $Att$ ).

#### 1.2.5.2. Ограничение активной мощности, если параметр $rrS$ не равен 2 (во всех режимах работы функционального реле, кроме использования его для подключения дополнительной нагрузки)

После подачи на ОМ-310 питания, через время АПВ (параметр  $Att$ ) включается реле нагрузки. Если в процессе работы активная мощность, потребляемая нагрузкой, станет больше основного порога на время большее, чем задано параметром  $t_{1n}$ , то реле нагрузки выключится. Повторное включение нагрузки произойдет через время АПВ или через время, заданное параметром  $t_{1F}$  (в зависимости от того, какое из времен больше) (рисунок 1.2).

Значение основного порога и расчет перегрузки по мощности зависит от значения параметра  $гPn$ .

**При  $гPn=0$**  мощность, потребляемая нагрузкой, рассчитывается по каждой фазе отдельно и сравнивается с основным порогом, рассчитанным как:

Основной порог (кВт) =  $(“P_{nn}” * “P_{1F}”) / (100 * 3)$ , где

“ $P_{nn}$ ” – суммарная номинальная мощность нагрузки в кВт;

“ $P_{1F}$ ” – основной порог в процентах.

**При  $гPn=1$**  суммарная мощность, потребляемая нагрузкой по всем трем фазам, сравнивается с первым порогом, рассчитанным как:

Первый порог (кВт) =  $(“P_{nn}” * “P_{1F}”) / 100$ , где

“ $P_{nn}$ ” – суммарная номинальная мощность нагрузки в кВт;

“ $P_{1F}$ ” – основной порог в процентах.

Одновременно мощность, потребляемая нагрузкой, рассчитывается по каждой фазе отдельно и сравнивается со вторым порогом, рассчитанным как (расчет порога пофазно + 20%):

Второй порог (кВт) =  $(“P_{nn}” * “P_{1F}” * 1,2) / (100 * 3)$ , где

“ $P_{nn}$ ” – суммарная номинальная мощность нагрузки в кВт;

“ $P_{1F}$ ” – основной порог в процентах.

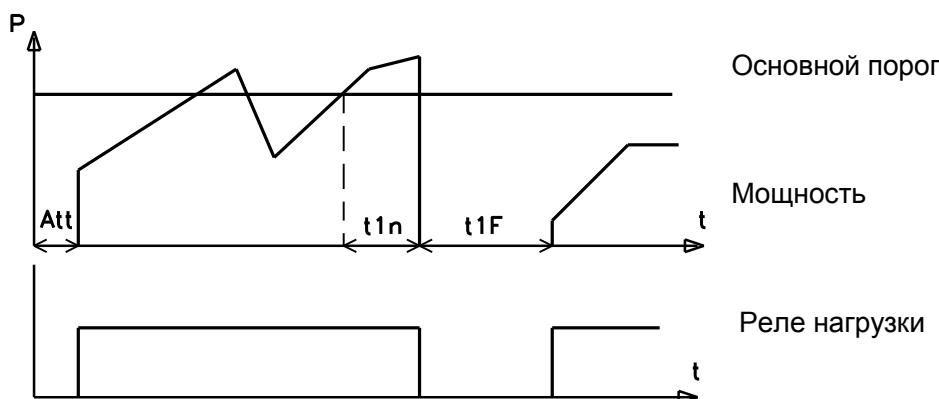
Превышение потребляемой мощностью первого или второго порогов считается превышением основного порога.

**При  $гPn=2$**  суммарная мощность, потребляемая нагрузкой, сравнивается с основным порогом, рассчитанным как:

Основной порог (кВт) =  $(“P_{nn}” * “P_{1F}”) / 100$ , где

“ $P_{nn}$ ” – суммарная номинальная мощность нагрузки в кВт;

“ $P_{1F}$ ” – основной порог в процентах.



$t_{1n}$  - время, через которое отключится реле нагрузки при превышении потребляемой мощностью основного порога

$t_{1F}$  - время, на которое отключается реле нагрузки после отключения по превышению потребляемой мощностью основного порога

$Att$  – время АПВ

Рисунок 1.2 - Работа ОМ-310 в режиме ограничения мощности при  $гPn=0$ ,  $гPn=1$ ,  $гPn=2$

#### 1.2.5.3 Ограничение активной мощности при работе функционального реле при $гPn=2$ (реле используется для подключения дополнительной нагрузки)

После подачи на ОМ-310 питания, через время АПВ (параметр  $Att$ ) включается реле нагрузки. Через задержку, определяемую параметром “ $t_{i2}$ ” или параметром “ $t_{2F}$ ” (в зависимости от того, какое время больше), включается функциональное реле, подключая дополнительную нагрузку. Если в процессе работы активная мощ-

ность, потребляемая нагрузкой, станет больше дополнительного порога (линия 2 рис.1.3) на время большее, чем задано параметром "t2n", то функциональное реле выключится.

Повторное включение функционального реле произойдет:

- а) при rPn=0, через время, заданное параметром t2F (момент включения функционального реле - линия "b" на рис.1.3.);
- б) при rPn=1, когда мощность, потребляемая нагрузкой, уменьшится до порога включения дополнительной нагрузки (линия 3 на рис.1.3) (момент включения функционального реле - линия "a" на рис.1.3.);
- с) при rPn=2 в зависимости какое событие (а или б) наступит первым.

Если в процессе работы активная мощность, потребляемая нагрузкой, станет больше основного порога (линия 1 на рис.1.3) на время большее, чем задано параметром "t1n", то выключится функциональное реле и реле нагрузки.

Повторный цикл включения реле нагрузки и функционального реле начнется через время АПВ или через время, заданное параметром "t1F" (в зависимости от того, какое из времен больше) (рисунок 1.3).

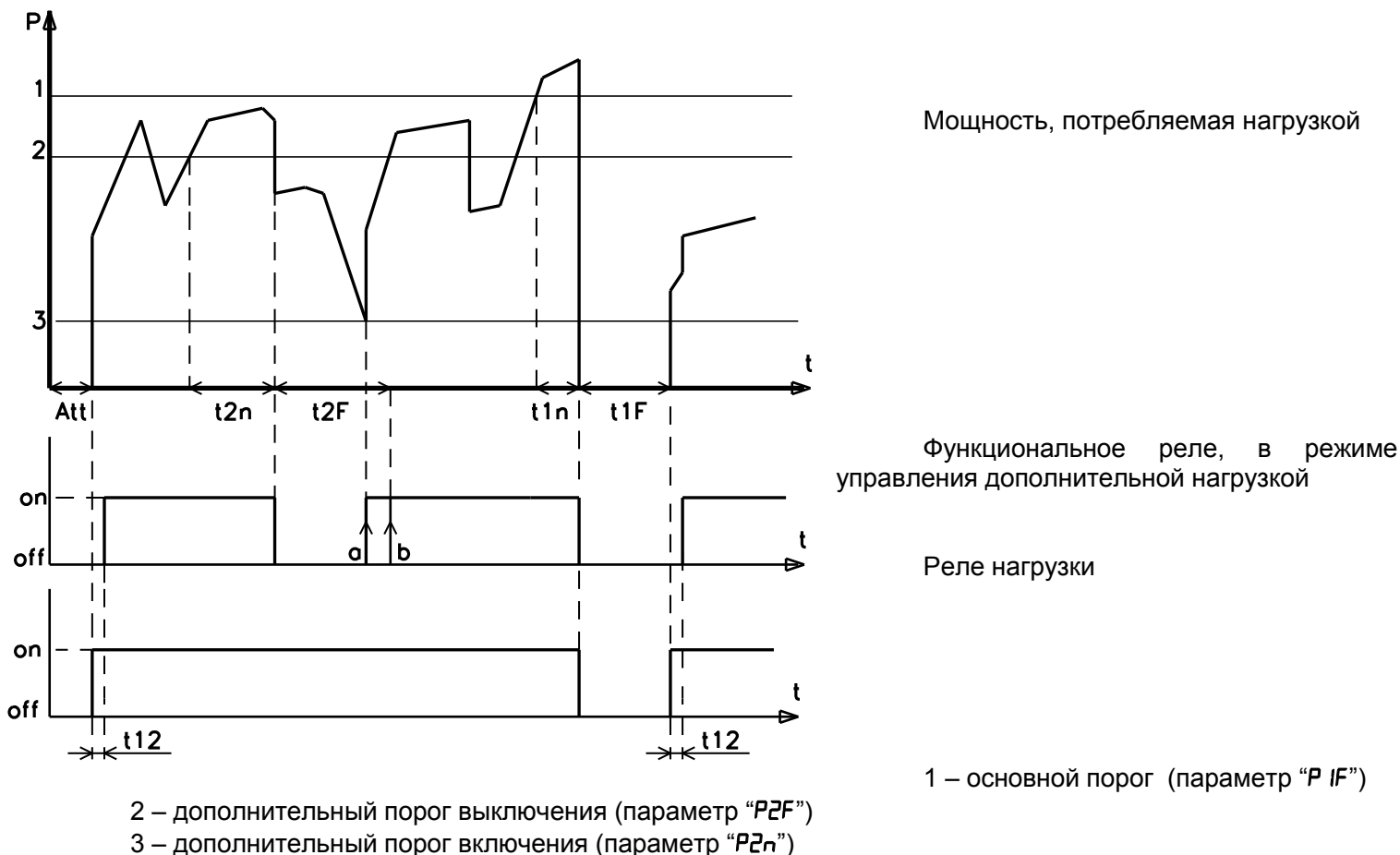


Рисунок 1.3 - Работа OM-310 в режиме ограничения мощности при rPn=2

Значение мощностей основного порога, дополнительного порога и порога включения дополнительной нагрузки зависят от значения параметра "rPn".

При rPn=0 мощность, потребляемая нагрузкой, рассчитывается по каждой фазе отдельно и сравнивается с порогами, рассчитанными как:

Основной порог (кВт) =  $(P_{nn} * P1F) / (100^{*3})$ , где

"Pnn" – суммарная номинальная мощность нагрузки в кВт;

"P1F" – основной порог в процентах.

Дополнительный порог (кВт) =  $(P_{nn} * P2F) / (100^{*3})$ , где

"P2F" – дополнительный порог в процентах.

При rPn=1 расчет основного и дополнительного порогов осуществляется по аналогии с п.1.2.5.2

При rPn=2 значения порогов в киловаттах определяются как:

Основной порог (кВт) =  $P_{nn} * P1F / 100$ , где

"Pnn" – суммарная номинальная мощность нагрузки в кВт;

"P1F" – основной порог в процентах.

Дополнительный порог (кВт) =  $P_{nn} * P2F / 100$ , где

"P2F" – дополнительный порог в процентах.

При любых значениях rPn, порог включения дополнительной нагрузки определяется как:

Порог включения (кВт) =  $(P_{nn} * P2n) / (100)$ , где

"P2n" – порог включения дополнительной нагрузки в процентах

## 1.2.6 Функции защиты

### 1.2.6.1 Виды защит

ОМ-310 выполняет следующие виды защит потребителя:

- максимальная токовая в фазах;
- от замыканий на землю (по току нулевой последовательности);
- по минимальному линейному напряжению;
- по максимальному линейному напряжению;
- по перекосу линейных напряжений (обратной последовательности по напряжению);
- по нарушению порядка чередования фаз;
- контроль работоспособности пускателя.

1.2.6.2 Параметры защит по току задаются относительно номинального тока нагрузки  $I_n$  (параметр "ind").

### 1.2.6.3 Защита по максимальному току

Защита по максимальному току является трехфазной. Она запускается, когда хотя бы один из фазных токов достигает уставки срабатывания.

Защита имеет выдержку времени. Выдержка может быть независимой (постоянной) или зависимой (обратно зависимой - **SIT**; очень обратно зависимой - **VIT** или **LTI**; чрезвычайно обратно зависимой - **EIT**; ультра обратно зависимой-**UIT**, выдержка типа **RI**) - кривые приведены в Приложении 1.

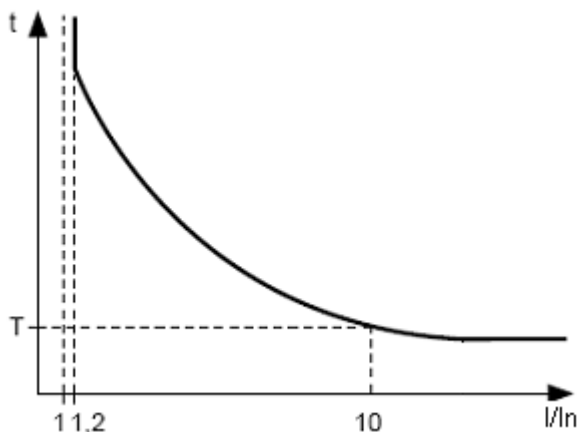
При защите с независимой выдержкой времени (рис.1.4) реле нагрузки отключается, если ток по одной из фаз больше заданного в течение времени  $T$  (параметр " $i = t$ ").



$I_s = "i=S"$  (кратность срабатывания) \*  $I_n$  (номинальный ток нагрузки), а  $T$  - времени задержки срабатывания защиты

Пример. При  $i=S = 4.0$ ,  $I_n = 10$ ,  $i = t = 10.0$ , реле нагрузки выключится через 10 секунд, после того как один из фазных токов превысит 40 ампер.

Рисунок 1.4. Принцип защиты с независимой выдержкой времени



Работа защиты с зависимой выдержкой времени (рис.1.5) соответствует стандартам МЭК 60255-3 и BS 142

$I_n$  соответствует уставке "ind" (номинальный ток нагрузки);

$T$  (параметр " $i = t$ " - постоянная времени работы защиты) – соответствует времени задержки срабатывания для  $10 I_n$ .

Для очень больших токов защита имеет характеристику с независимой выдержкой времени:

Рисунок 1.5 - Принцип защиты с зависимой выдержкой времени

В приложении 1 приведены графики для постоянной времени работы защиты равной 1 секунде (параметр " $i = t$ "). При установке другого значения постоянной времени, время срабатывания защиты изменяется пропорционально постоянной времени (например при " $i = t$ "=10 секунд время срабатывания защиты при такой же кратности токов увеличится в 10 раз).

### 1.2.6.4 Защита от замыканий на землю:

- запускается, когда ток замыкания на землю достигает уставки срабатывания (параметр " $i_S$ ");
- реле нагрузки отключается, если ток замыкания на землю больше заданного в течение времени  $T$  (параметр " $i_t$ ").

### 1.2.6.5 Защита по напряжению

В защитах по напряжению ОМ-310 перед включением нагрузки проверяет соответствующие уставки и, в зависимости от их значения, разрешает либо запрещает включение нагрузки; после включения нагрузки контроль по напряжениям сохраняется.

К защитам по напряжениям относятся:

- по минимальному линейному напряжению (срабатывает, если хотя бы одно из линейных напряжений меньше уставки (параметр “U = S”) в течение времени, заданного параметром “U = t”);
- по максимальному линейному напряжению (срабатывает, если хотя бы одно из линейных напряжений больше уставки (параметр “U = S”) в течение времени, заданного параметром “U = t”);
- по перекосу линейных напряжений (срабатывает, если разница между **действующими** значениями линейных напряжений больше уставки (параметр “U  $\neq$  S”) в течение времени, заданного параметром “U  $\neq$  t”).

1.2.6.6 Защита по порядку чередования фаз срабатывает при нарушении порядка чередования фаз или их слипанию, отключает реле нагрузки и блокирует его дальнейшую работу.

1.2.6.7 Контроль работоспособности пускателя (при Ssci=1). Если есть токи при выключенном реле, то пускатель считается неисправным. Дальнейшая работа ОМ-310 блокируется. Сброс аварии возможен только снятием питания.

## 1.3 УСЛОВИЯ ЭКСПЛУАТАЦИИ

Ограничитель мощности ОМ-310 предназначен для эксплуатации в следующих условиях:

- Температура окружающей среды от минус 35 до +55 °С;
- Атмосферное давление от 84 до 106,7 кПа;
- Относительная влажность воздуха (при температуре +25 °С) 30 ... 80% .

## 1.4 КОМПЛЕКТ ПОСТАВКИ

Комплект поставки приведен в таблице 1.7.

Таблица 1.7 - Комплект поставки

Наименование	Сокращение
Блок ОМ-310	ОМ-310
Дифференциальный трансформатор (трансформатор нулевой последовательности) *	
Кабель связи с ПК по RS-232*	КС-01
*Поставляются по согласованию с потребителем	

## 1.5 УСТРОЙСТВО И РАБОТА

ОМ-310 является микропроцессорным цифровым устройством с высокой степенью надежности и точности. Оперативного питания не требуется – контролируемое напряжение является одновременно напряжением питания.

ОМ-310 имеет три встроенных ТТ, через которые продеваются силовые фазные провода.

## 2. ИСПОЛЬЗОВАНИЕ ПО НАЗНАЧЕНИЮ

### 2.1. МЕРЫ БЕЗОПАСНОСТИ



**ЗАПРЕЩАЕТСЯ САМОСТОЯТЕЛЬНО ОТКРЫВАТЬ И РЕМОНТИРОВАТЬ УСТРОЙСТВО.**

Компоненты устройства могут находиться под напряжением сети.

**ЗАПРЕЩАЕТСЯ ОТКРЫВАТЬ И РЕМОНТИРОВАТЬ ЗАЩИЩАЕМОЕ ОБОРУДОВАНИЕ, ЕСЛИ ОНО ПОДКЛЮЧЕНО К ВЫХОДНЫМ КОНТАКТАМ УСТРОЙСТВА.**



**ЗАПРЕЩАЕТСЯ ЭКСПЛУАТИРОВАТЬ УСТРОЙСТВО В УСЛОВИЯХ ВЫСОКОЙ ВЛАЖНОСТИ.**

**ЗАПРЕЩАЕТСЯ ЭКСПЛУАТАЦИЯ УСТРОЙСТВА С МЕХАНИЧЕСКИМИ ПОВРЕЖДЕНИЯМИ КОРПУСА.**

**НЕ ДОПУСКАЕТСЯ ПОПАДАНИЕ ВОДЫ В УСТРОЙСТВО.**

Устройство не предназначено для эксплуатации в условиях вибрации и ударов.

Не допускается попадание влаги на входные контакты клеммных колодок и внутренние элементы устройства.

Не допускается использование устройства в агрессивных средах с содержанием в воздухе кислот, щелочей, масел и т. п.

При соблюдении правил эксплуатации устройство безопасно для использования.

## 2.2 УПРАВЛЕНИЕ ОМ-310

### 2.2.1 Режимы управления

ОМ-310 имеет пять режимов управления:

- блокирования клавиатуры;

- минимального количества установочных параметров (далее в тексте РМКУП);
- уровня пользователя;
- уровня наладчика;
- дистанционного управления.

Во всех режимах работы возможен:

- просмотр измеряемых и вычисляемых параметров (таблица 1.4). Листание параметров выполняется кнопками ВНИЗ и ВВЕРХ;
- просмотр журнала аварий (п.2.4.8).

**ВНИМАНИЕ: ОМ-310 ПОСТАВЛЯЕТСЯ ПРИ УСТАНОВЛЕННОМ РЕЖИМЕ РМКУП. ДЛЯ ИЗМЕНЕНИЯ ПАРАМЕТРА НЕОБХОДИМО В РЕЖИМЕ НАЛАДЧИКА ВЫВЕСТИ ПАРАМЕТР ИЗ СПИСКА РМКУП (п.2.2.5).**

#### 2.2.2 Режим заблокированной клавиатуры

**При заблокированной клавиатуре невозможен просмотр и изменение программируемых параметров.**

При заблокированной клавиатуре, нажатие кнопки УСТАНОВКА приводит к появлению на индикаторе сообщения "ЛОС". Для разблокирования клавиатуры необходимо повторно нажать кнопку УСТАНОВКА. Загорается светодиод УСТАНОВКА, а на индикаторе мигает "0". Кнопками ВВЕРХ и ВНИЗ набирается цифра пароля пользователя от 1 до 9 и нажимается кнопка ЗАП/СБР/ВЫБ. Если пароль верен, клавиатура разблокирована. Если после разблокирования клавиатуры не нажимается ни одна кнопка в течение 15 с и установка блокировки не снята пользователем, клавиатура снова блокируется.

При разблокированной клавиатуре возможно:

- работа в РМКУП;
- изменение и просмотр параметров уровня пользователя;
- просмотр параметров уровня наладчика.

#### 2.2.3 РМКУП

РМКУП предназначен для упрощения работы обслуживающего персонала с ОМ-310.

При первом включении ОМ-310 будет работать в режиме РМКУП (светится зеленый индикатор "РМКУП").

В РМКУП для нормальной работы ОМ-310 при использовании внутренних ТТ достаточно установить параметр P<sub>np</sub> (номинальная активная мощность нагрузки, таблица 1.5) и, при необходимости, параметры t<sub>1n</sub> (время, через которое отключится реле нагрузки при превышении потребляемой мощностью основного порога, таблица 1.5) и t<sub>1F</sub> (время, на которое отключается реле нагрузки после отключения по превышению потребляемой мощностью основного порога, таблица 1.5).

При работе с внешними ТТ дополнительно необходимо установить следующие параметры:

- тип ТТ (параметр tPt, таблица 1.5), внешние;
- номинальный ток ТТ (параметр tnt, таблица 1.5).

Работа в РМКУП отличается от работы на уровне пользователя тем, что параметры, не включенные в список РМКУП, принимаются равными заводским установкам.

**ВНИМАНИЕ: ЕСЛИ КАКИЕ-ЛИБО ПРОГРАММИРУЕМЫЕ ПАРАМЕТРЫ ИЗМЕНЕНЫ ПОЛЬЗОВАТЕЛЕМ ИЛИ НАЛАДЧИКОМ, НО НЕ ВКЛЮЧЕНЫ В СПИСОК РМКУП, ТО ПРИ ПЕРЕХОДЕ В РЕЖИМ РМКУП ВМЕСТО ЭТИХ ИЗМЕНЕНИЙ БУДУТ ВОССТАНОВЛЕНЫ ЗАВОДСКИЕ ПАРАМЕТРЫ.**

Параметры, не включенные в список в этом режиме, не изменяются и не просматриваются. Работа с параметрами, включенными в список такая же, как и на уровне пользователя.

**Включение любого параметра в список РМКУП и выключение режима РМКУП возможно только на уровне наладчика.**

При выключении режима РМКУП (установке параметра Sin=0) светодиод "РМКУП" гаснет. В режиме пользователя выводится весь список параметров, но для изменения параметра необходимо:

- кнопками ВНИЗ и ВВЕРХ выбрать включаемый параметр;
- нажать одновременно кнопки ВНИЗ и ВВЕРХ (должна исчезнуть точка в старшем разряде индикатора мнемоники).

#### 2.2.4 Уровень пользователя

Для просмотра и изменения параметров уровня пользователя необходимо нажать кнопку УСТАНОВКА, при этом загорается светодиод УСТАНОВКА. Листание параметров кнопками ВНИЗ и ВВЕРХ, вход в изменение параметра - кнопка УСТАНОВКА (значение параметра начинает мигать), изменение значения параметра - кнопками ВНИЗ и ВВЕРХ, запись параметра - кнопка ЗАП/СБР/ВЫБ, переход обратно в меню без записи - кнопка УСТАНОВКА. При отсутствии нажатия любой из кнопок в течение 30 с, ОМ-310 переходит в исходное состояние.

Если изменение параметра запрещено (горит точка в среднем разряде индикатора мнемоники параметра), то изменение этого параметра возможно только на уровне наладчика после снятия запрета.

#### 2.2.5 Уровень наладчика

Вход на уровень наладчика

Нажать на кнопку УСТАНОВКА в течение 5 с. Если уровень защищен паролем, на индикаторе появится сообщение "PAS". Загорается светодиод УСТАНОВКА, а на индикаторе значения параметра мигает "000". Кнопками ВВЕРХ и ВНИЗ последовательно набрать три цифры пароля наладчика от 1 до 9, разделяя набор нажатием кнопки ЗАП/СБР/ВЫБ. Если пароль не верен, загорится "PAS" с миганием в старшем разряде инди-

катора значения и через 15 с ОМ-310 возвратится в исходное состояние, иначе на индикаторе появляется первый параметр меню наладчика.

Листание параметров кнопками ВНИЗ и ВВЕРХ, вход в изменение параметра - кнопка УСТАНОВКА (значение параметра начинает мигать), изменение значения параметра - кнопками ВНИЗ и ВВЕРХ, запись параметра - кнопка ЗАП/СБР/ВЫБ, переход обратно в меню без записи – кнопка УСТАНОВКА. При отсутствии нажатия любой из кнопок в течение 30 с, ОМ-310 переходит в исходное состояние.

При работе ОМ-310 на уровне наладчика горит десятичная точка в младшем разряде индикатора мнемоники.

На уровне наладчика доступность любого параметра на уровне пользователя может быть запрещена или разрешена одновременным нажатием кнопок УСТАНОВКА и ВНИЗ. Запрет доступа индицируется десятичной точкой в среднем разряде индикатора мнемоники.

На уровне наладчика возможно включение в список параметров режима РМКУП любого дополнительного параметра. Для этого необходимо:

- кнопками ВНИЗ и ВВЕРХ выбрать включаемый параметр;
- нажать одновременно кнопки ВНИЗ и ВВЕРХ (должна исчезнуть точка в старшем разряде индикатора мнемоники).

Для исключения параметра из режима РМКУП необходимо:

- кнопками ВНИЗ и ВВЕРХ выбрать исключаемый параметр;
- нажать одновременно кнопки ВНИЗ и ВВЕРХ.

Если параметр исключен из списка параметров режима РМКУП, то в старшем разряде индикатора мнемоники горит десятичная точка.

### 2.2.6 Установка заводских параметров

Установка заводских параметров возможна двумя способами.

**Способ первый.** Установить параметр PPP=1. После выхода из режима установки параметров все заводские параметры будут восстановлены (кроме пароля наладчика).

**Способ второй.** При подаче питания на ОМ-310 удерживать в течение двух секунд нажатыми кнопки УСТАНОВКА и ЗАП/СБР/ВЫБ. Все заводские параметры, в том числе и пароль наладчика, будут восстановлены (пароль наладчика - 123).

После выполнения процедуры установки заводских параметров, ОМ-310 начнет работу в РМКУП, в списке которого находятся параметры:

- тип ТТ (внешние или внутренние), tPt;
- номинальный ток ТТ (устанавливается, если ТТ внешние), tnt;
- номинальная мощность нагрузки, Pnn.

## 2.3 ПОДГОТОВКА К ИСПОЛЬЗОВАНИЮ

### ВНИМАНИЕ!

**ИЗДЕЛИЕ НЕ ПРЕДНАЗНАЧЕНО ДЛЯ КОММУТАЦИИ НАГРУЗКИ ПРИ КОРОТКИХ ЗАМЫКАНИЯХ УСТАНОВИТЬ ПРЕДОХРАНИТЕЛИ (ВСТАВКИ ПЛАВКИЕ ИЛИ ИХ АНАЛОГИ) В СЛЕДУЮЩИЕ ЦЕПИ (ПЕРЕЧИСЛЕНИЕ В ПОРЯДКЕ НЕОБХОДИМОСТИ, ЧЕРЕЗ ДЕФИС – РЕКОМЕНДУЕМЫЙ НОМИНАЛ ПРЕДОХРАНИТЕЛЯ):**

- 1) цепи питания ОМ-310 (27,28, 30, 31 - L1,L2,L3, N) -1 А;
- 2) цепи дистанционного управления (51,52) – 0,5 А;
- 3) RS-485 (33,34,35) – 0,5 А;
- 4) выходные контакты реле (номинал предохранителей выбирается в соответствии с подключаемыми цепями, но не должен превышать для контактов 1,2,3 – 15 А, для контактов 4-9 – 5 А).

2.3.1 При работе с нагрузкой мощностью от 3 кВт до 30 кВт допускается использование встроенных токовых трансформаторов. Для этого необходимо пропустить провода, идущие к нагрузке, в окна на корпусе ОМ-310 (каждый фазный в отдельное окно).

При использовании нагрузки с большей мощностью, подключить токовые трансформаторы с номинальным выходным током 5 А в соответствии с рисунком 2.1.

2.3.2 Пропустить через дифференциальный токовый трансформатор (трансформатор нулевой последовательности) все три фазных провода и подключить к его к ОМ-310.

2.3.3 Подключить ОМ-310 к электрической сети в соответствии с рисунком 2.1.

2.3.4 Для работы с ОМ-310 персонального компьютера в качестве управляющего или контролирующего с использованием программы “Панель управления ОМ-310” необходимо:

- установить на ПК программу “Панель управления ОМ-310”, запустив программу Setup\_cpl\_pl310(XX).exe, где XX – номер версии программы;
- подключить разъем “RS-232” на лицевой панели ОМ-310 к разъему RS-232 ПК кабелем KC--01;
- установить параметр “rPP=1”.

### Примечания

1 Программа Setup\_cpl\_pl310(XX).exe размещена на сайте компании “Новатек-электро” ([http://novatek-electro.com/programmnoe\\_obespechenie.html](http://novatek-electro.com/programmnoe_obespechenie.html))

2 Кабель КС-01 комплектуется под заказ. Возможно самостоятельное изготовление кабеля КС-01 пользователем в соответствии с рис. 2.2.

3 Для работы с ОМ-310 допускается использование программ, разработанных пользователем.

2.3.5 При использовании MODBUS подключить линии связи к клеммам **33,34,35** ОМ-310. Установить параметр "rPP=2".

2.3.6 Подать напряжение на ОМ-310.

**ВНИМАНИЕ:** ОМ-310 ПОСТАВЛЯЕТСЯ ПРИ ВЫСТАВЛЕННОЙ НОМИНАЛЬНОЙ МОЩНОСТИ НАГРУЗКИ РАВНОЙ НУЛЮ. В ЭТОМ СЛУЧАЕ РЕЛЕ НАГРУЗКИ ОМ-310 НЕ ВКЛЮЧИТСЯ ДО УСТАНОВКИ НОМИНАЛЬНОЙ МОЩНОСТИ НАГРУЗКИ.

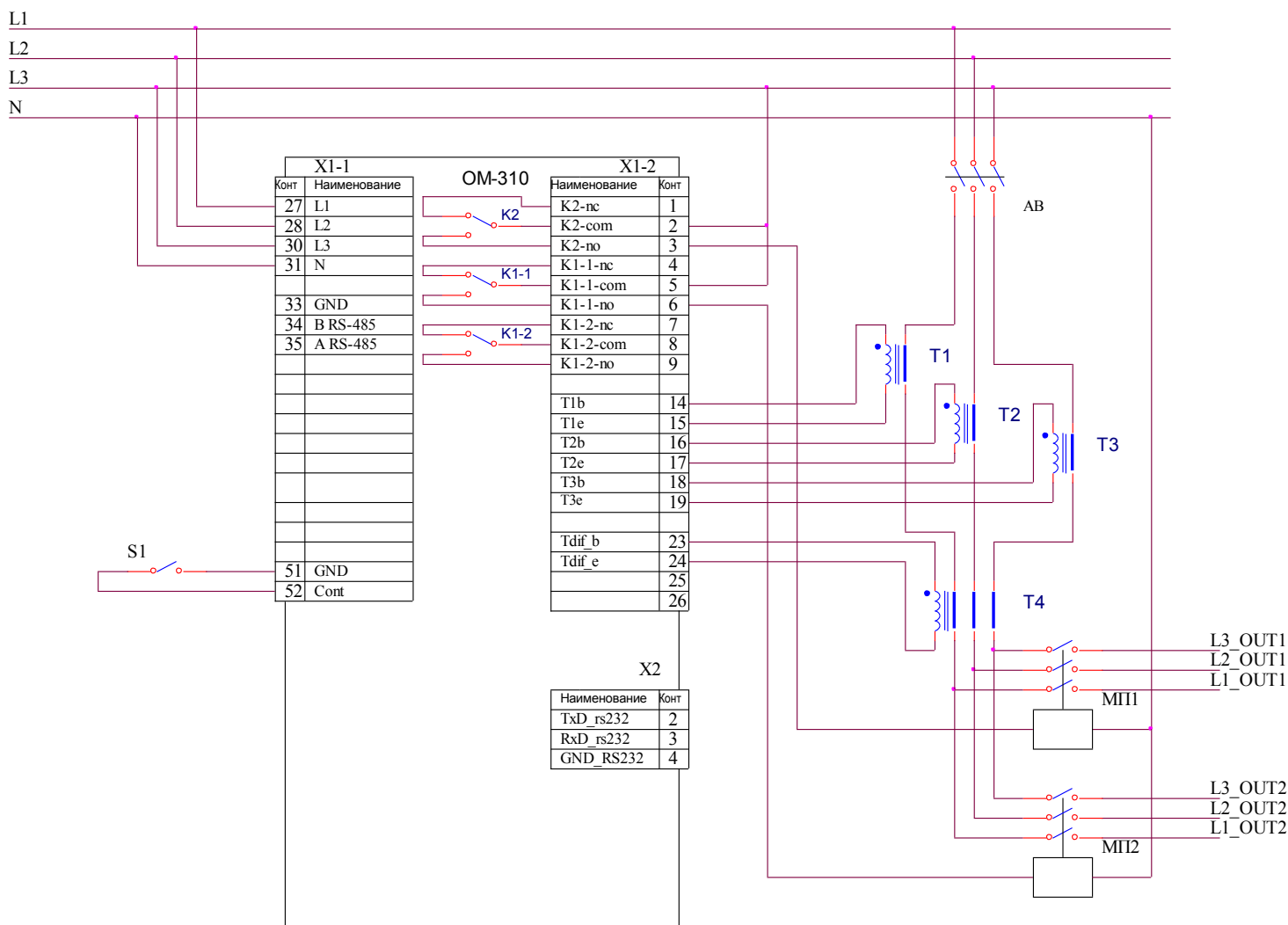
Порядок включения реле нагрузки определяется значениями параметров Att и APd (п. 2.4.1.).

2.3.7 Установить в меню необходимые значения параметров.

2.3.8 Снять питание с ОМ-310.

2.3.9 Подключить магнитный пускатель (в дальнейшем МП) нагрузки в соответствии с рисунком 2.1.

П р и м е ч а н и е - Когда реле нагрузки включено, то замкнуты контакты **5-6** и **8-9**, при выключенном реле - замкнуты контакты **4-5** и **7-8**.



<i>S1 – дистанционный выключатель</i>	<i>Реле K1 – реле нагрузки</i>
<i>AB – автоматический выключатель</i>	<i>Реле K2 – функциональное реле</i>
<i>МП1 – магнитный пускатель дополнительной нагрузки</i>	<i>T1-T3 – внешние ТТ</i>
<i>МП2 – магнитный пускатель основной нагрузки</i>	<i>T4 – дифференциальный ТТ</i>

**ВНИМАНИЕ:** НА РИСУНКЕ ПОКАЗАНО ПОДКЛЮЧЕНИЕ НАГРУЗКИ БЕЗ НУЛЕВОГО ПРОВОДА. В СЛУЧАЕ ПРИМЕНЕНИЯ НАГРУЗКИ С ИСПОЛЬЗОВАНИЕМ НУЛЕВОГО ПРОВОДА, ЧЕРЕЗ КОЛЬЦО ДИФФЕРЕНЦИАЛЬНОГО ТТ ДОЛЖНЫ БЫТЬ ПРОПУЩЕНЫ ЧЕТЫРЕ ПРОВОДА: ТРИ ФАЗНЫХ И НУЛЕВОЙ.

Рисунок 2.1 - Схема подключения ОМ-310 при использовании внешних ТТ и при rS=2 (работа функционального реле в режиме реле дополнительной нагрузки)

## 2.4 ИСПОЛЬЗОВАНИЕ ПО НАЗНАЧЕНИЮ

**Примечание** - При описании работы ОМ-310 предполагается, что описываемые защиты включены и все необходимые для работы датчики подключены.

### 2.4.1 Работа ОМ-310 до включения реле нагрузки

#### 2.4.1.1 Работа ОМ-310 после подачи питания (первое включение)

После подачи питания на индикатор мнемоники на 1-2 секунды выводится "5LR", а затем перед включением реле нагрузки ОМ-310 проверяет:

- качество сетевого напряжения: полнофазность, симметричность, величину линейного напряжения;
- правильное чередование фаз, отсутствие их слипания.

При наличии любого из запрещающих факторов реле нагрузки не включается, а на индикатор мнемоники выводится соответствующий код аварии и загорается светодиод АВАРИЯ.

В зависимости от значения параметра SiP на индикатор выводится:

- линейное напряжение  $U_{ab}$  при SiP=0;
- активная мощность (PoA) при SiP=1;
- обратный отсчет времени АПВ в секундах (Att) при SiP=2.

При отсутствии запрещающих факторов включение реле нагрузки определяется значением параметра APd (работа ОМ-310 после подачи питания) При APd=0 **реле нагрузки не включится. Для включения реле нагрузки в этом случае необходимо одновременно нажать кнопки ВВЕРХ и ВНИЗ.**

1) При APd=1 реле нагрузки включится через время АПВ.

2) При APd=2 реле нагрузки включится через 2 секунды после подачи питания.

Одновременно с включением реле нагрузки загорается зеленый светодиод НАГРУЗКА.

Работа ОМ-310 при разрешенном дистанционном управлении по интерфейсу RS-232/RS-485 (dUd=1, dUd=2) рассматривается в п. 2.4.5.

Работа ОМ-310 при разрешенном дистанционном управлении выключателем (dUc=1, dUc=2) рассматривается в п. 2.4.6.

#### 2.4.1.2 Работа ОМ-310 после отключения из-за аварии

Работа ОМ-310 в этом случае аналогична работе при первом включении, но включение реле нагрузки не зависит от значения параметра APd.

Если после аварии запрещено АПВ (Arg=0), то включение нагрузки невозможно до выключения питания ОМ-310. Действие значения параметра Arg распространяется на все виды аварий, кроме аварий по напряжению. Для запрещения АПВ при авариях по напряжению необходимо использовать параметры  $U^r_r$ ,  $U_r$ ,  $U^r_r$ .

#### 2.4.1.3 Работа ОМ-310 после отключения по превышению потребляемой мощности

Работа ОМ-310 в этом случае описана в п.1.2.5.

### 2.4.2 Работа ОМ-310 после включения реле нагрузки

После включения реле нагрузки ОМ-310 выполняет:

- контроль и ограничение потребляемой нагрузкой активной и реактивной мощности (п.1.2.5);
- защиту по перегрузке по току (п.1.2.6.3);
- защиту от замыканий на землю (п.1.2.6.4);
- защиту по напряжению (максимальному, минимальному, перекосу фаз) (п.1.2.6.5);
- контроль работоспособности пускателя (п.1.2.6.7).

На индикатор может выводиться или ток фазы А или значение параметра, выбранного пользователем. Значение параметра, выбранного пользователем, может отображаться постоянно (SiC=0) или в течение 15 с, а затем возвращается индикация тока фазы А (SiC=1).

### 2.4.3 Режимы работы функционального реле

Функции, выполняемые функциональным реле, определяются параметром rrS.

При rrS = 0 реле используется как реле сигнализации (светодиоды ДН и РВ не горят). Контакты реле замыкаются при любой аварии, перечисленной в табл. 2.8.

При rrS = 1 реле используется как реле времени (горит светодиод РВ): включается через время, заданное параметром "t12", после включения реле нагрузки.

При rrS = 2 реле используется для управления включением дополнительной нагрузки (горит светодиод ДН) (п.1.2.5.3).

При rrS = 3 реле используется для сигнализации превышения заданного уровня реактивной мощности (горят светодиоды "ДН" и "РВ"): функциональное реле включено при превышении суммарной по всем трем фазам реактивной мощностью значения, заданного параметром P<sub>rn</sub> (допустимая реактивная мощность нагрузки) и выключено, если превышения нет.

При rrS = 4 реле используется для сигнализации превышения основного порога активной мощностью (светодиод РВ мигает). Значение порога рассчитывается в соответствии с п.1.2.5.2.

**Примечание** - Когда функциональное реле включено, то контакты 1-2 разомкнуты, а контакты 2-3 замкнуты.

### 2.4.4 Работа с интерфейсом RS-232/RS-485 по протоколу MODBUS в режиме RTU

ОМ-310 позволяет выполнять обмен данными с внешним устройством по последовательному интерфейсу по протоколу MODBUS. При выполнении обмена по интерфейсу RS-485 или RS-232 горит синий светодиод "ОБМЕН".

#### 2.4.4.1 Параметры коммуникации:

- адрес устройства: 1-247 (параметр rSA);
- скорость передачи данных: 9600 бод, 19200 бод (параметр rSS);
- реакция на потерю связи: предупреждение и продолжение работы, предупреждение и отключение нагрузки, продолжение работы с отсутствием предупреждения (параметр rSP);
- обнаружение времени превышения ответа: 1с –120с (параметр rSO);
- формат передаваемого слова – 8 бит, без контроля четности, два стоповых бита.

#### 2.4.4.2 Управление OM-310 от компьютера

Связь компьютера с OM-310 осуществляется по последовательному интерфейсу. Схема подключения приведена на рис.2.2. Каждый OM-310 имеет индивидуальный коммуникационный адрес. Компьютер управляет каждым OM-310, различая их по адресу.

OM-310 может работать в Modbus сетях, работающих в режиме RTU.

#### 2.4.4.3. Протокол коммуникации

Обмен между компьютером и OM-310 осуществляется пакетами данных. Формат пакета данных приведен в таблице 2.1.

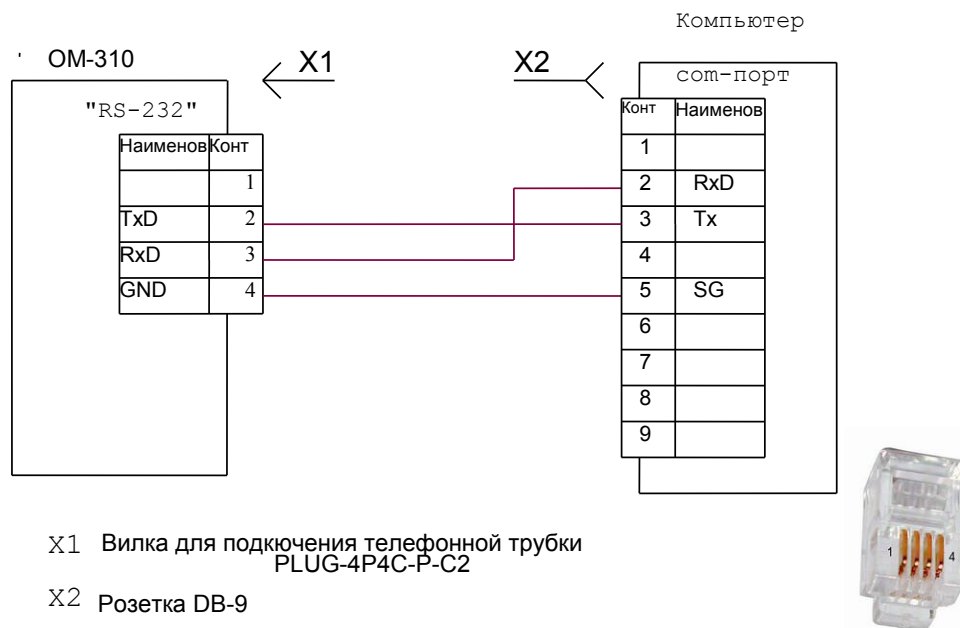


Рисунок 2.2 - Схема подключения OM-310 к компьютеру

Таблица 2.1

START	интервал молчания – более 4 мс при скорости передачи 9600 бод, или более 2 мс при скорости передачи 19200 бод
ADR	Коммуникационный адрес OM-310(8 бит)
CMD	Код команды 8 бит
DATA 0	Содержание данных:
....	N*8 бит данных (n<=24)
DATA (n-1)	
CRC CHK low	CRC сумма циклического контроля
CRC CHK high	16 бит
END	интервал молчания – более 4 мс при скорости передачи 9600 бод, или более 2 мс при скорости передачи 19200 бод

#### 2.4.4.4 CMD (код команды) и DATA (символы данных)

Формат символов данных зависит от командных кодов.

##### Код команды –0x03, чтение n- слов.

Для примера, чтение непрерывных 2 слов от начального адреса 64H в OM-310 с коммуникационным адресом 01H (табл. 2.2).

##### Код команды 0x06, запись – одно слово

**Использование данной команды не рекомендуется, так как запись некорректных данных может привести к отказу OM-310.**

Запись данных возможна только по адресам программируемых параметров (табл. 1.5), за исключением параметров, приведенных в таблице 2.3.

Запись параметра осуществляется независимо от установленной защиты наладчика (запись по линии связи имеет более высокий приоритет).

При записи нового значения параметра в ячейку, защищенную РМКУП, параметр автоматически выводится из этого режима.

**Таблица 2.2** – Команда чтения непрерывных двух слов

Командное сообщение		Ответное сообщение	
ADR	0x01	ADR	0x01
CMD	0x03	CMD	0x03
Стартовый адрес данных	0x00 0x64	Число данных в байтах	0x04
Число данных в словах	0x00 0x02	Содержание данных по адресу	0x17 0x70
CRC CHK low	0x85	Содержание данных по адресу	0x00 0x00
CRC CHK high	0xD4	CRC CHK low	0xFE
		CRC CHK high	0x5C

**Таблица 2.3** – Команда записи одного слова

Установочные и считываемые параметры	Мнемоника	Адрес
Полное время работы устройства, сутки	<i>EBU</i>	191
Код доступа пользователя	<i>LDC</i>	192
Код доступа наладчика	<i>PRS</i>	193
Восстановление заводских параметров	<i>PPP</i>	194
Версия устройства	<i>rEL</i>	200

**Код команды 08h – диагностика.**

Функция 08h обеспечивает ряд тестов для проверки системы связи между компьютером и ОМ-310, а также для проверки работоспособности ОМ-310.

Функция использует поле подфункции для конкретизации выполняемого действия (теста).

**Подфункция 00h - возврат данных запроса.**

Данные, переданные в поле данных запроса, должны быть возвращены в поле данных ответа.

Пример запроса и ответа приведён на рисунке 2.3.

Запрос

Адрес	Функция	Подфункция HB	Подфункция LB	Данные HB	Данные LB	CRC LB	CRC HB
01h	08h	00h	00h	A0h	3Ch	98h	1Ah

Ответ

Адрес	Функция	Подфункция HB	Подфункция LB	Данные HB	Данные LB	CRC LB	CRC HB
01h	08h	00h	00h	A0h	3Ch	98h	1Ah

Рисунок 2.3 - Пример запроса и ответа подфункции 00h - возврат данных запроса.

**Подфункция 01h – рестарт опций связи.**

Периферийный порт ОМ-310 должен быть инициализирован и вновь запущен.

Пример запроса и ответа приведён на рисунке 2.4.

Запрос

Адрес	Функция	Подфункция HB	Подфункция LB	Данные HB	Данные LB	CRC LB	CRC HB
01h	08h	00h	01h	00h	00h	B1h	CBh

Ответ не возвращается

Рисунок 2.4 - Пример запроса и ответа подфункции 01h - рестарт опций связи.

**2.4.4.5 CRC – код циклического контроля**

Контрольная сумма (CRC16) представляет собой циклический проверочный код на основе полинома A001h. Передающее устройство формирует контрольную сумму для всех байт передаваемого сообщения. Принимающее устройство аналогичным образом формирует контрольную сумму для всех байт принятого сообщения и сравнивает ее с контрольной суммой, принятой от передающего устройства. При несовпадении сформированной и принятой контрольной суммы генерируется сообщение об ошибке.

Поле контрольной суммы занимает два байта. Контрольная сумма в сообщении передается младшим байтом вперед.

Контрольная сумма формируется по следующему алгоритму:

- 1) загрузка CRC регистра (16 бит) единицами (FFFFh);
- 2) исключение ИЛИ с первыми 8 битами байта сообщения и содержимым CRC регистра;
- 3) сдвиг результата на один бит вправо;
- 4) если сдвигаемый бит = 1, исключение ИЛИ содержимого регистра со значением A001h;

- 5) если сдвигаемый бит = 0, повторить шаг 3;
- 6) повторять шаги 3, 4, 5, пока не будут выполнены 8 сдвигов;
- 7) исключаящее ИЛИ со следующими 8 битами байта сообщения и содержимым CRC регистра;
- 8) повторять шаги 3 – 7, пока все байты сообщения не будут обработаны;
- 9) конечное содержимое регистра будет содержать контрольную сумму.

Пример программы CRC генерации кода с использованием языка C. Функция имеет два аргумента:

- Unsigned char\* data - указатель на буфер сообщения

- Unsigned char length - количество байт в буфере

Функция возвращает значение CRC как (unsigned int).

Unsigned int crc\_chk(unsigned char\* data, unsigned char length)

```
{int j; unsigned int reg_crc=0xFFFF;
while(length--)
{ reg_crc ^= *data++;
for(j=0;j<8;j++)
{ if(reg_crc & 0x01) reg_crc=(reg_crc>>1) ^ 0xA001; // LSB(b0)=1
else reg_crc=reg_crc>>1;
}
}
return reg_crc;
}
```

#### 2.4.4.6 Адреса регистров

Адреса регистров измеряемых и вычисляемых параметров OM-310 приведены в таблице 1.4. Адреса регистров программируемых параметров приведены в таблице 1.5.

Дополнительные регистры и их назначение приведены в таблице 2.5.

**Таблица 2.5**

Наименование	Адрес	Назначение		Примечание
Регистр состояния OM-310	240	Bit 0	0-нет аварии 1-авария (код аварии в регистрах 241, 242)	
		Bit 1	0 - реле нагрузки выключено 1 - реле нагрузки включено	
		Bit 2	0-функциональное реле выключено 1 - функциональное реле включено	
		Bit 3	0 – повторного пуска не будет 1 – ожидается АПВ	
		Bit 6-4	Режим работы функционального реле 000 - реле сигнализации 001 - реле времени 010 – дополнительной нагрузки 011 – реле сигнализации превышения реактивной мощности 100 – реле сигнализации превышения активной мощности	
		Bit 7	0 – режим РМКУП выключен 1 – режим РМКУП включен	
Регистр аварии 1	241	назначение битов в таблице 2.8		0-нет аварии 1-авария
Регистр аварии 2	242	назначение битов в таблице 2.8		
Журнал аварий				
код аварии 1	243	код аварии по табл. 2.8		
значение параметра 1	244	значение параметра по табл. 2.8		
время аварии 1	245	старшие два байта		
	246	младшие два байта		
код аварии 2	247	код аварии по табл. 2.8		
значение параметра 2	248	значение параметра по табл. 2.8		
время аварии 2	249	старшие два байта		
	250	младшие два байта		
код аварии 3	251	код аварии по табл. 2.8		
значение параметра 3	252	значение параметра по табл. 2.8		
время аварии 3	253	старшие два байта		
	254	младшие два байта		

Продолжение таблицы 2.5

Наименование	Адрес	Назначение	Примечание
код аварии 4	255	код аварии по табл. 2.8	
значение параметра 4	256	значение параметра по табл. 2.8	
время аварии 4	257	старшие два байта	
	258	младшие два байта	
код аварии 5	259	код аварии по табл. 2.8	
значение параметра 5	260	значение параметра по табл. 2.8	
время аварии 5	261	старшие два байта	
	262	младшие два байта	
<b>Примечания</b> 1 Время аварии – это время, прошедшее с момента подачи питания на ОМ-310 до момента возникновения аварии. Измеряется в минутах. 2 При поставке ОМ-310 или после установки заводских параметров (п.2.2.6) в журнал аварии записан код ошибки 40 и значение параметра 10000. 3 При подаче питания на ОМ-310 во все регистры времени аварии записывается число 5000000			

#### 2.4.4.7 Обработка ошибок связи

В случае возникновения ошибочной ситуации при принятии кадра (ошибка паритета, ошибка кадра, ошибка контрольной суммы) ОМ-310 ответ не возвращает.

В случае возникновения ошибки в формате или значении передаваемых данных (неподдерживаемый код функции и т. д.) ОМ-310 принимает кадр запроса и формирует ответ с признаком и кодом ошибки. Признаком ошибки является установленный в единицу старший бит в поле функции. Под код ошибки отводится отдельное поле в ответе. Пример ответа приведен на рис. 2.5. Коды ошибок приведены в таблице 2.6.

Запрос - функция 30h не поддерживается

Адрес	Функция	Данные	CRC LB	CRC HB
01h	30h		XXh	XXh

Ответ

Адрес	Функция	Код ошибки	CRC LB	CRC HB
01h	B0h	01h	94h	00h

Рисунок 2.5 - Пример ответа после возникновения ошибки

Таблица 2.6

Код ошибки	Название	Описание
01h	ILLEGAL FUNCTION	Принятый код функции не может быть обработан ОМ-310
02h	ILLEGAL DATA ADDRESS	Адрес данных, указанный в запросе, недоступен данному подчиненному
03h	ILLEGAL DATA VALUE	Величина, содержащаяся в поле данных запроса, является недопустимой величиной для ОМ-310
04h	SLAVE DEVICE FAILURE	Пока ОМ-310 пытался выполнить затребованное действие, произошла невозстанавливаемая ошибка
05h	ACKNOWLEDGE	ОМ-310 принял запрос и обрабатывает его, но это требует много времени. Этот ответ предохраняет ведущего от генерации ошибки таймаута
06h	SLAVE DEVICE BUSY	ОМ-310 занят обработкой команды. Ведущий должен повторить сообщение позже, когда ведомый освободится
07h	NEGATIVE ACKNOWLEDGE	ОМ-310 не может выполнить программную функцию, принятую в запросе

#### 2.4.4.8 Сброс счетчиков энергии

Сброс счетчиков энергии (одновременно по всем фазам) выполняется при записи "1" в регистр 239 по интерфейсу RS-232/RS-485. После сброса счетчиков энергии, ОМ-310 автоматически запишет в регистр 239 значение "0".

#### 2.4.5 Дистанционное управление включением/выключением нагрузки по интерфейсу RS-232/RS-485.

Работа ОМ-310 в режиме дистанционного управления определяется параметром dUd.

При dUd=0 дистанционное управление включением/выключением нагрузки запрещено.

При dUd=1 ОМ-310 после подачи питания работает так же, как и при выключенном дистанционном управлении (нормальная работа устройства), но разрешается запись в регистр команд R\_COMMAND.

При dUd=2 ОМ-310 подключит нагрузку только после поступления соответствующей команды по интерфейсу RS-232/RS-485.

Значение R\_COMMAND учитывается алгоритмом работы OM-310 при dUd=1, dUd=2. Если dUd=0 и пользователь устанавливает dUd=1 или dUd=2, то в R\_COMMAND будет записан 0.

Перечень возможных установок регистра команд приведен в таблице 2.7.

Если dUd=1, то после включения питания в регистр команд будет записана 1 (нормальная работа устройства). Если dUd=2, то после включения питания в регистр команд будет записан 0 (нагрузка отключена до поступления команды на включение).

При аварийном выключении нагрузки одновременным нажатием кнопок ВВЕРХ, ВНИЗ (при ACd=2, ACd=3), регистр команд будет сброшен в 0.

**Таблица 2.7** - Регистр команд R\_COMMAND (адрес = 220)

Значение	Выполняемые действия
0	Отключить нагрузку. Если нагрузка отключена, то до поступления команды ДУ на включение, нагрузка не включится. Если нагрузка включена, то нагрузка будет отключена.
1	Нормальная работа устройства. Если нагрузка была отключена по команде дистанционного управления или одновременным нажатием кнопок ВВЕРХ, ВНИЗ (при ACd=3) или при возникновении аварии, после которой возможно АПВ, то включение нагрузки при записи 1 в R_COMMAND произойдет через время АПВ с момента ее отключения.
2	Досрочное включение нагрузки. Запись 2 приведет к включению нагрузки до истечения времени АПВ. После включения нагрузки R_COMMAND =1.

2.4.6 Управление включением/выключением нагрузки дистанционным выключателем.

Работа OM-310 в режиме дистанционного управления определяется параметром dUc.

При dUc=0 управление включением/выключением нагрузки дистанционным выключателем запрещено.

При dUc=1 OM-310 при разомкнутом контакте дистанционного выключателя S1 рис.2.1 работает так же, как при нормальной работе устройства. При замкнутом контакте дистанционного выключателя отключается реле нагрузки (при rS=2 кроме реле нагрузки выключится и функциональное реле).

При dUc=2 OM-310 при замкнутом контакте дистанционного выключателя S1 рис.2.1 работает так же, как при нормальной работе устройства. При разомкнутом контакте дистанционного выключателя отключается реле нагрузки (при rS=2 кроме реле нагрузки выключится и функциональное реле).

При dUc =3 и dUc = 4 OM-310 работает так же как dUc =1 и dUc = 2 соответственно, но АПВ после дистанционного выключения двигателя запрещено.

2.4.7 Система аварийных состояний

При возникновении аварийного состояния OM-310:

- на индикатор мнемоники выводится код аварии в соответствии с таблицей 2.8;
- на индикатор значения выводится значение параметра, по которому возникло аварийное состояние (если данное аварийное состояние не имеет численного значения, на индикатор выводится "---");
- загорается красный светодиод АВАРИЯ (постоянным светом, если АПВ не будет и мигающим, если ожидается АПВ);
- реле нагрузки выключается;
- функциональное реле включается (при rS=0).

Если OM-310 определяет несколько различных типов аварий одновременно, то коды аварий и значения параметров выводятся последовательно, один за другим.

Если разрешено АПВ, то на индикатор выводятся коды аварий и время, оставшееся до АПВ.

**Таблица 2.8** - Коды аварий

Наименование аварии	Мне- моника аварии	Значение параметра	Адрес ре- гистра значения параметра	Код ава- рии	Адрес регистра N бита
отключение по превышению ос- новного порога	AP =	значение основного поро- га в сотнях ватт	300	0	241:0
превышение дополнительного порога	APd	значение дополнительного порога в сотнях ватт	301	1	241:1
максимальная токовая в фазах	A <sub>1</sub> =	максимальный ток по фа- зе	302	2	241:2
от замыкания на землю (по току нулевой последовательности)	A <sub>1L</sub>	ток нулевой последова- тельности	303	3	241:3
по наличию токов при отключен- ном реле нагрузки (авария кон- тактора)	ACo	ток	304	4	241:4
по порядку чередования фаз	AУЧ			5	241:5
по минимальному линейному напряжению	AУ =	напряжение	306	6	241:6

Продолжение таблицы 2.8

Наименование аварии	Мне- моника аварии	Значение параметра	Адрес ре- гистра значения параметра	Код ава- рии	Адрес регистра N бита
по максимальному линейному напряжению	$RU^{\sim}$	напряжение	307	7	241:7
по перекоосу фаз	$RU^{\Pi}$	перекос	308	8	241:8
по аварии канала дистанционно-го управления	$RdU$			9	241:9
аварийное отключение нагрузки без возможности повторного включения	$EAd$			10	241:10
аварийное отключение нагрузки с возможностью повторного пуска одновременным нажатием кнопок ВВЕРХ и ВНИЗ	$EOd$			11	241:11
Аварийное выключение нагрузки дистанционным выключателем	$Edc$			12	241:12
по разрушению EEPROM	$EEP$			13	241:13

**ВНИМАНИЕ: Возникновение аварии "EEP" – разрушение EEPROM означает, что данные программируемых параметров (таблица 1.5) повреждены. Для продолжения работы необходимо выключить OM-310 и восстановить заводские настройки (п. 2.2.6 – второй способ).**

#### 2.4.8 Журнал аварийных состояний

При отключении реле нагрузки в случае аварии, OM-310 записывает в свою память код этой аварии, значение параметра, по которому произошла авария и время ее возникновения с момента подачи питания на OM-310.

Число одновременно сохраняемых кодов аварий - пять. При возникновении последующих аварий, информация об аварии записывается на место самой давней по времени аварии.

Для просмотра журнала необходимо нажать кнопку ЗАП/СБР/ВЫБ.

Светодиод УСТАНОВКА загорится в мигающем режиме, а на индикаторы OM-310 будет выведена первая строка из табл. 2.9. Просмотр журнала осуществляется нажатием кнопок ВВЕРХ и ВНИЗ.

Для выхода из режима просмотра журнала необходимо нажать кнопку ЗАП/СБР/ВЫБ или выход произойдет автоматически через 30 с после последнего нажатия на какую-либо кнопку.

Информация об аварии выводится на индикаторы OM-310 в виде, приведенном в таблице 2.9.

Таблица 2.9

Выводится на индикатор мнемоники	Выводится на индикатор значения
"Ad,"	номер записи в журнале (1-последняя запись по времени)
XXX – мнемоника аварии по табл. 2.8	YYY - значение параметра по табл. 2.8 (если значения параметра нет - выводится "---")
XXX – часы, прошедшие с момента аварии	YY - минуты, прошедшие с момента аварии

При подаче питания на OM-310 в регистры хранения времени возникновения аварии заносится число 5000000. В этом случае на индикатор мнемоники и на индикатор значения параметра вместо времени возникновения аварии выводится "---" и "-" соответственно.

#### 2.4.9 Управление включением/выключением нагрузки с лицевой панели OM-310

В зависимости от значения параметра ACd, возможно управление реле нагрузки OM-310 одновременным нажатием кнопок ВВЕРХ и ВНИЗ (если OM-310 не находится в режиме блокирования клавиатуры):

ACd=0 - нет реакции;

ACd=1 (разрешено включение нагрузки) - реле нагрузки включится, если время АПВ не истекло;

ACd=2 (аварийное выключение нагрузки) -реле нагрузки выключится с выдачей кода аварии "EAd"). Повторное включение нагрузки возможно только после обесточивания и повторной подачи питания на OM-310;

ACd=3 (разрешено включение и выключение нагрузки) - реле нагрузки отключается с выдачей кода "EOd". Для включения необходимо повторное нажатие кнопок ВВЕРХ и ВНИЗ.

**ВНИМАНИЕ: ПРИ ВЫБОРЕ ПАРАМЕТРА "APd=0" (ПОСЛЕ ПОДАЧИ ПИТАНИЯ ВКЛЮЧЕНИЕ НАГРУЗКИ ВРУЧНУЮ С ЛИЦЕВОЙ ПАНЕЛИ OM-310) И "ACd=0" (УПРАВЛЕНИЕ ВРУЧНУЮ ВКЛЮЧЕНИЕМ НАГРУЗКИ ЗАПРЕЩЕНО) РЕЛЕ НАГРУЗКИ НЕ ВКЛЮЧИТСЯ.**

### 3 ТЕХНИЧЕСКОЕ ОБСЛУЖИВАНИЕ

#### 3.1 МЕРЫ БЕЗОПАСНОСТИ

ЗАПРЕЩАЕТСЯ УСТРАНЕНИЕ НЕИСПРАВНОСТЕЙ, ТЕХНИЧЕСКОЕ ОБСЛУЖИВАНИЕ И ПРОВЕДЕНИЕ МОНТАЖНЫХ РАБОТ БЕЗ ОТКЛЮЧЕНИЯ УСТРОЙСТВА ОТ СЕТИ.

ПОДКЛЮЧЕНИЕ, РЕГУЛИРОВКА И ТЕХНИЧЕСКОЕ ОБСЛУЖИВАНИЕ УСТРОЙСТВА ДОЛЖНЫ ПРОИЗВОДИТЬСЯ ТОЛЬКО КВАЛИФИЦИРОВАННЫМИ СПЕЦИАЛИСТАМИ, ИЗУЧИВШИМИ НАСТОЯЩЕЕ РУКОВОДСТВО ПО ЭКСПЛУАТАЦИИ.

Для чистки устройства не используйте абразивные материалы или органические соединения (спирт, бензин, растворители и т.д.).

#### 3.2 ПОРЯДОК ТЕХНИЧЕСКОГО ОБСЛУЖИВАНИЯ

Рекомендуемая периодичность технического обслуживания - каждые шесть месяцев.

Техническое обслуживание состоит из визуального осмотра, в ходе которого проверяется надежность подсоединения проводов к клеммам OM-310, отсутствие сколов и трещин на его корпусе.

### 4 ТРАНСПОРТИРОВАНИЕ И ХРАНЕНИЕ

OM-310 в упаковке производителя должны храниться в закрытых помещениях с температурой от минус 50 °С до +60 °С и относительной влажностью не более 80% при отсутствии в воздухе паров, вредно действующих на упаковку и материалы устройства.

### 5 СРОК СЛУЖБЫ И ГАРАНТИЯ ИЗГОТОВИТЕЛЯ

**5.1** Срок службы изделия 10 лет. По истечении срока службы обратиться к производителю.

**5.2** Срок хранения – 3 года.

**5.3** Гарантийный срок эксплуатации изделия составляет 5 лет со дня продажи.

В течение гарантийного срока эксплуатации (в случае отказа изделия) производитель выполняет бесплатно ремонт изделия.

**ВНИМАНИЕ! ЕСЛИ ИЗДЕЛИЕ ЭКСПЛУАТИРОВАЛОСЬ С НАРУШЕНИЕМ ТРЕБОВАНИЙ ДАННОГО РУКОВОДСТВА ПО ЭКСПЛУАТАЦИИ, ПРОИЗВОДИТЕЛЬ ИМЕЕТ ПРАВО ОТКАЗАТЬ В ГАРАНТИЙНОМ ОБСЛУЖИВАНИИ.**

**5.4** Гарантийное обслуживание производится по месту приобретения или производителем изделия.

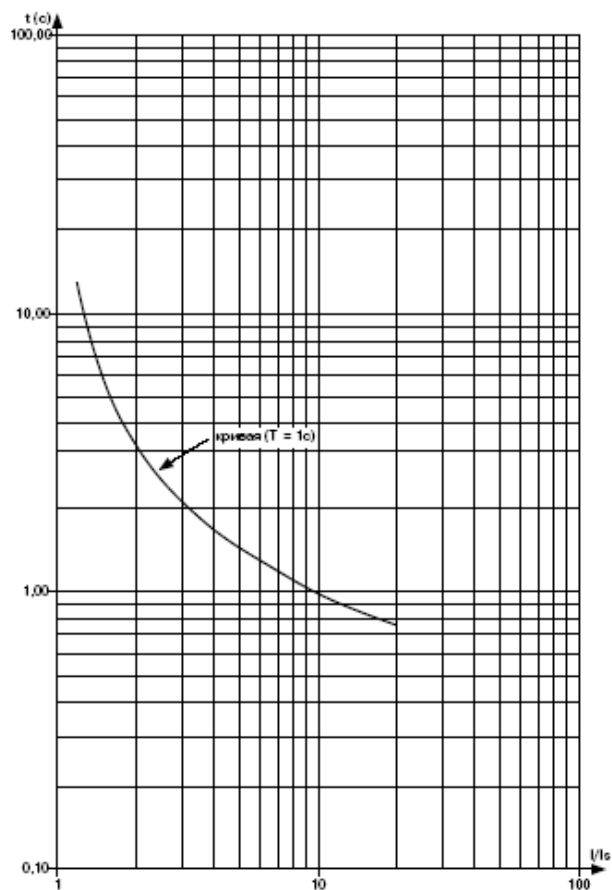
**5.5** Послегарантийное обслуживание изделия выполняется производителем по действующим тарифам.

**5.6** Перед отправкой на ремонт, изделие должно быть упаковано в заводскую или другую упаковку, исключающую механические повреждения.

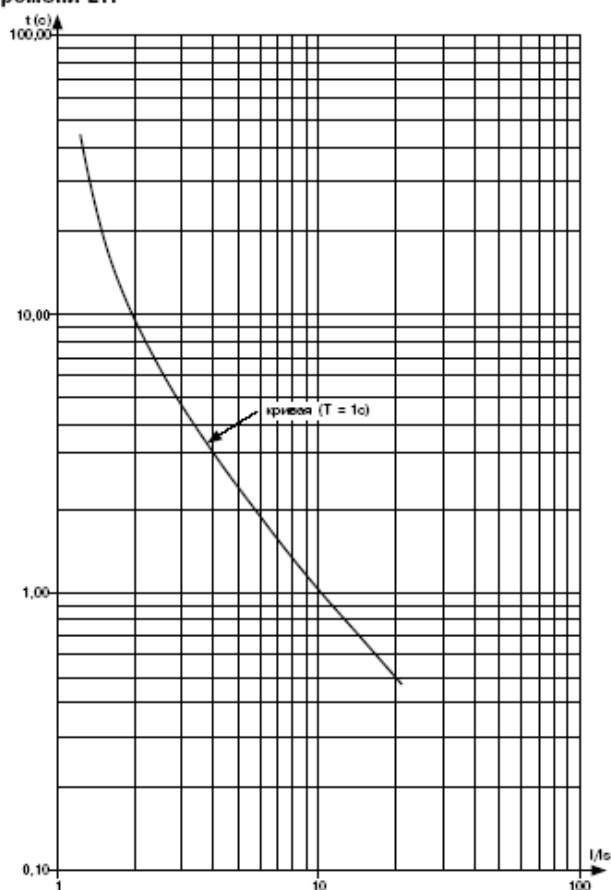
**Убедительная просьба: в случае возврата изделия и передаче его на гарантийное (послегарантийное) обслуживание, в поле сведений о рекламациях подробно укажите причину возврата.**

## Приложение Защиты по току с зависимой выдержкой времени

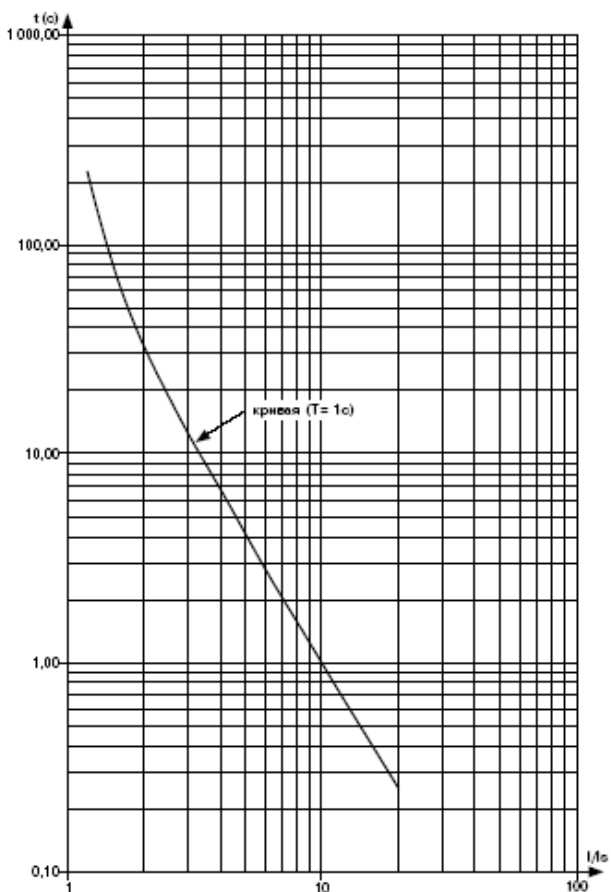
Кривая стандартной обратно зависимой выдержки времени SIT



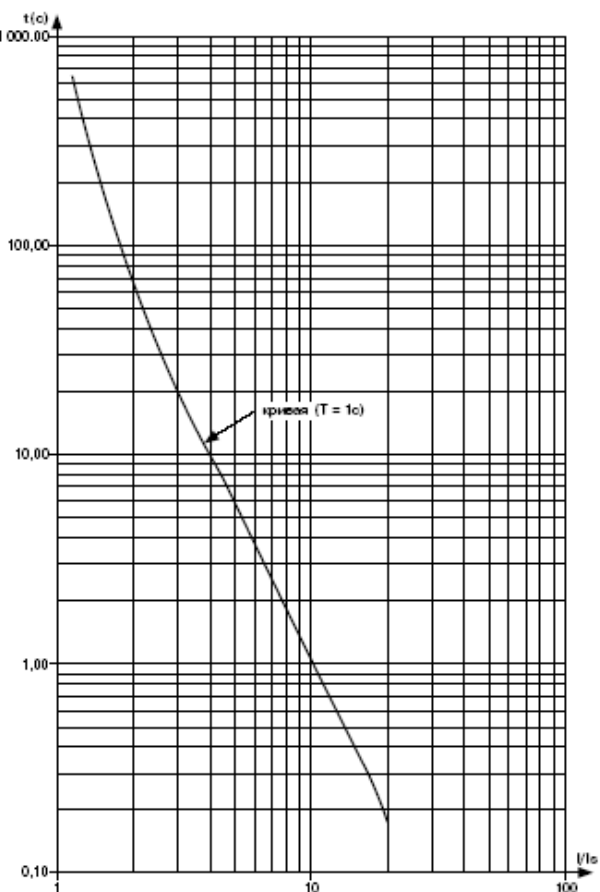
Кривая очень обратно зависимой выдержки времени VIT или длительно обратно зависимой выдержки времени LTI



Кривая чрезвычайно обратно зависимой выдержки времени EIT



Кривая ультра обратно зависимой выдержки времени UIT



**Кривая выдержки времени RI**